



Collier Nylon Standard

Ces colliers de serrage en Nylon offrent une pointe courbée facilitant la mise en place de celui-ci.

De plus, il s'agit d'un matériaux avec un coefficient de frottement très faible, donc résistant.

Applications :

-Construction
-Électrique

-Industrie Générale

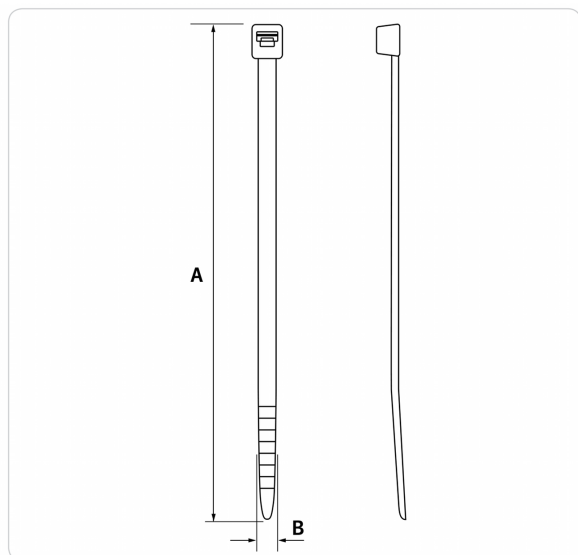
Matériaux

Standard :

-NYLON 6.6

Sur demande :

-COULEUR NATURELLE



Outils d'installation

Section 3.1



MT-PCT-01



MT-PCT-02



MT-PCT-03

Référence	Application mm	Longueur A en mm	Largeur de bande B	Résistance en kg	Prix
0300002	15	75	2.2	6	0.006
0300005	21	98	2.5	8	0.007
0300006	32	135			0.012
0300007	40	160			0.013
0300011	52	200	3.6	18	0.015
0300014	35	140			0.015
0300016	50	200			0.023
0300018	80	290	4.5	22	0.034
0300019	24	120			0.020
0300021	40	160			0.027
0300023	45	178	4.8	22	0.036
0300026	50	200			0.042
0300027	68	250			0.046
0300029	78	290	7.8	55	0.051
0300036	100	360			0.075
0300037	115	430			0.059
0300038	25	120	7.5	71	0.093
0300039	45	180			0.097
0300040	63	240			0.125
0300041	80	300	9.0	110	0.207
0300042	100	365			0.230
0300047	130	450			0.489
0300054	158	540	12.5	110	0.194
0300057	233	780			0.509
0300059	57	225			0.708
0300060	143	500	1000		0.730
0300062	213	720			0.911

Disponible en Blanc ou Noir



Collier en Nylon à tête plate

Ces colliers de serrage en Nylon avec une tête plate offrent une grande surface de contact et un système de fermeture avec des dents externes.

Ils sont particulièrement adaptés pour des applications d'ordre électriques tels que les câbles suspendus.

De plus, grâce au Nylon 12, le collier aura une résistance plus importante à l'érosion ainsi qu'aux agressions chimiques.

Applications :

- Agriculture
- Installation Électrique
- Câblage industriel
- Usage Extérieur
- Industrie générale

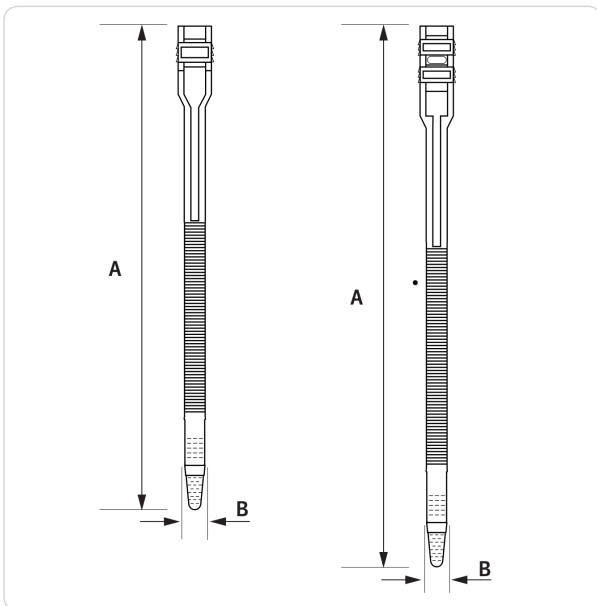
Matériaux

Standard :

-NYLON 6.6

Sur demande :

-NYLON 12 Seulement sur FHCT-D-510 et FHCT-D-760



Référence	Application mm	Longueur A en mm	Largeur de bande B	Type de tête	Résistance en kg	Prix
FHCT-S-132	27	132	9.0	Seule	39.8	0.146
FHCT-S-180	40	180				0.170
FHCT-D-260	62	260				0.296
FHCT-D-300	80	300	Double	55.1	0.348	
FHCT-D-360	93	360			0.393	
FHCT-D-510	140	510			0.720	
FHCT-D-760	220	760			0.954	

Outils d'installation

Section 3.1



MT-PCT-03