



## Collier à haute résistance - Smart Tie

Smart Tie système Hybrid représente le mélange de polymères dans la partie de boucle qui permet un accroissement spectaculaire de la force de l'ordre de 600kg. De plus, ce type de colliers est capable de résister aux milieux corrosifs et connaît un domaine d'application très large grâce au Onshore et Offshore.

Smart Tie est donc la solution idéal pour une petite application de serrage.

### Applications :

#### Onshore :

- Mobilier Urbain
- Fixation de panneaux
- Électricité

#### Offshore :

- Raccordement cables de fonds
- Attachement anode
- Protection contre les chocs

### Matériaux

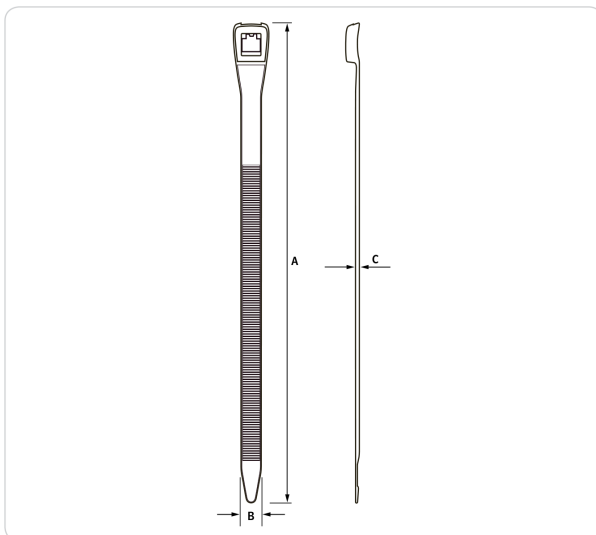
#### Onshore :

- NYLON 6.6.

#### Offshore :

- NYLON 11

Référence	Application mm	Longueur A en mm	Largeur de bande B	Épaisseur de bande C	Résistance en kg	Prix
ST-750-PA66	75 - 205	750	20.0	3.6	680	3.54
ST-750-PA11	75 - 205	750	20.0	3.6	680	8.20



### Outils d'installation

Section 3.1



SM-FT-2000-19

### Exemple d'applications



Smart Tie permet l'attache des cables de puits



Smart Tie est résistant aux milieux corrosifs et offre une durée de vie importante