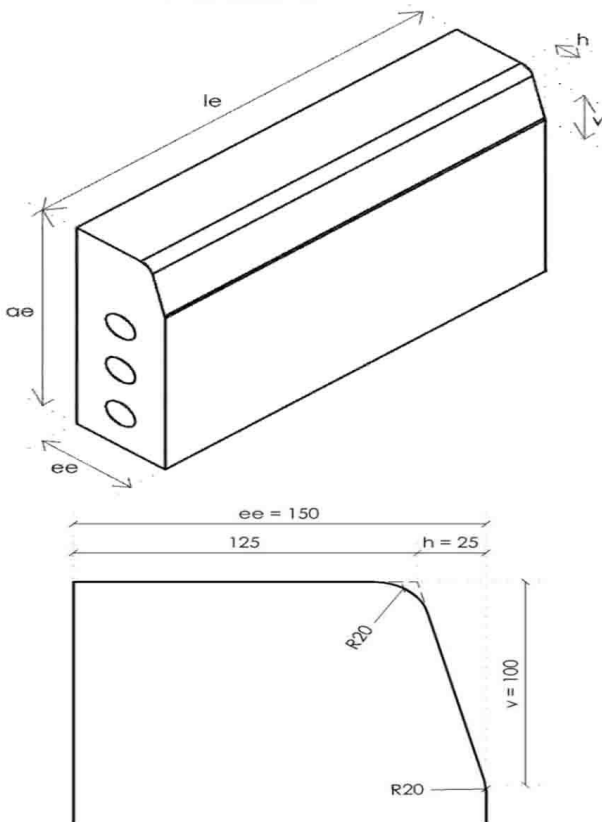


Bordillo U-10



cotas

Serie 350 BOBAR 350

Perforaciones Horizontales, máx.. 2

DIMENSION	ln	le	ae	ee	v	h
BOBAR 350 - 800	800	790	350	150	100	25
BOBAR 350 - 400	400	390	350	150	100	25
BOBAR 350 - 200	200	190	350	150	100	25

Serie 350 BOBAR 450

Perforaciones Horizontales, máx.. 3

DIMENSION	ln	le	ae	ee	v	h
BOBAR 450 - 800	800	790	450	150	100	25
BOBAR 450 - 400	400	390	450	150	100	25
BOBAR 450 - 200	200	190	450	150	100	25

ln: Longitud nominal

le: Longitud estándar

ae: Altura estándar

ee: Espesor estándar

v: Proyección vertical del chaflán.

h: Proyección horizontal del chaflán

Construcción

Nota: Todas las medidas en mm

