



Uso e manutenzione.

Sistema di ferramenta TITAN:
iP, AF, FAVORIT.

SIEGENIA AUBI[®]
SOLUTIONS INSIDE

FERRAMENTA PER FINESTRE

SERRATURE DI SICUREZZA

FERRAMENTA PER PORTE SCORREVOLI

AERATORI E DOMOTICA

Indice

Indicazioni di sicurezza	2
--------------------------------	---

Comando

Apertura ad anta-ribalta	3
Rimediare a un comando errato	4
Apertura a ribalta prima di aprire ad anta (TBT)	5
Apertura a ribalta	6-7

Manutenzione

Pulizia	9
Ispezione e lubrificazione	10
Punti da lubrificare	11

Feedback documentazione

Tutte le indicazioni e i suggerimenti che possono contribuire a migliorare lo presente documentazione sono ben accetti. Vi preghiamo di inviare le vostre segnalazioni al seguente indirizzo: 'dokumentation@siegenia-oubi.com'.

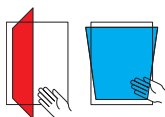
Indicazioni di sicurezza

- Fare attenzione alla propria sicurezza durante lo svolgimento delle operazioni sulle finestre / portefinestre.!
- Tenere fuori dalla zona di pericolo bambini e persone che non possono valutare i pericoli!
- Non far gocciolare per terra lubrificanti e non lasciare in terra attrezzi nella zona lavoro!



Pericolo di lesioni inseguito a caduta da finestre aperte

- Utilizzare esclusivamente scale stabili.
- Assicurarsi per evitare di cadere in fuori dalla finestra aperta.
- Non tenersi all'anta della finestra aperta.



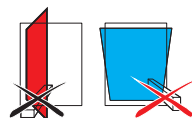
Pericolo di lesioni da schiacciamento di parti del corpo

- Per chiudere le finestre e portefinestre non afferrare mai nell'apertura tra anta e telaio.



Pericolo di lesioni e di danni materiali dovuti all'apertura totale dell'anta

- É vietato aprire l'anta totalmente spingendola contro il telaio del muro.



Pericolo di lesioni e di danni materiali dovuti alla collocazione di ostacoli tra anta e telaio

- É vietata collocare ostacoli nell'apertura tra anta e telaio.



Pericolo di lesioni e di danni materiali dovuti alla sollecitazione aggiuntiva dell'anta

- É vietata applicare sollecitazioni/carichi aggiuntivi sull'anta.



Pericolo di lesioni dovuti agli effetti del vento

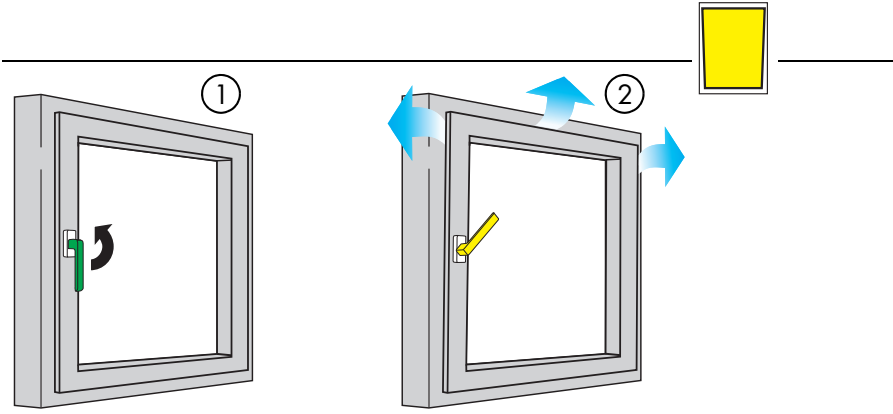
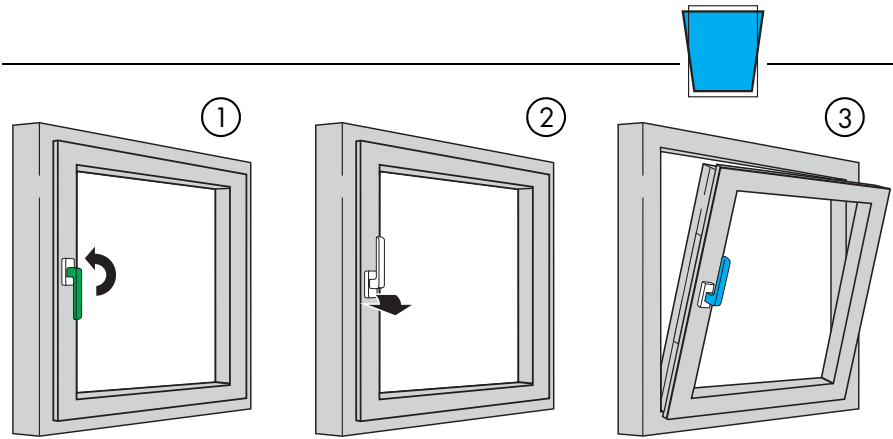
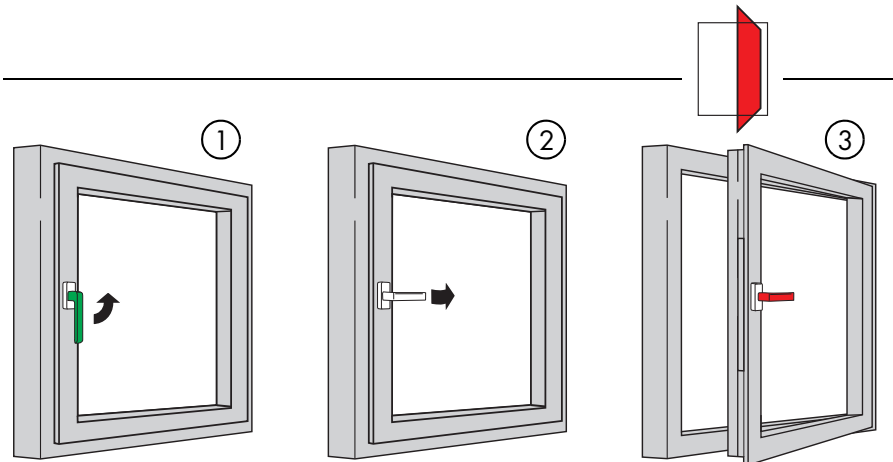
- Evitare di esporre l'anta aperta al vento.
- In caso di vento o aria corrente chiudere e bloccare le finestre.

⚠ AVVERTENZA

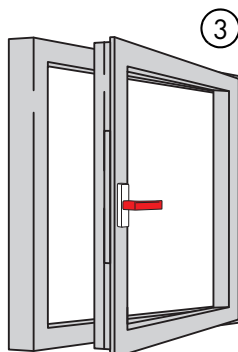
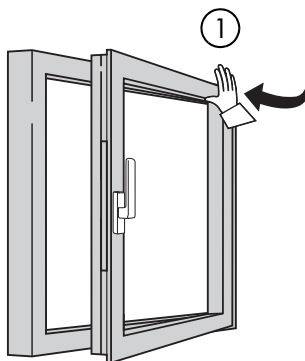
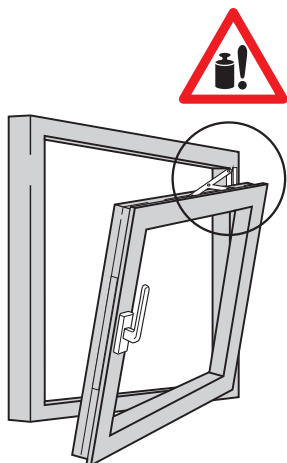
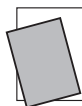
Pericolo di lesioni dovuto a difetti di funzionamento del serramento!

- ▶ In caso di malfunzionamenti non movimentare la finestra.
- ▶ Assicurare la finestra e far aggiustare la finestra immediatamente da un **rivenditore specializzato**.

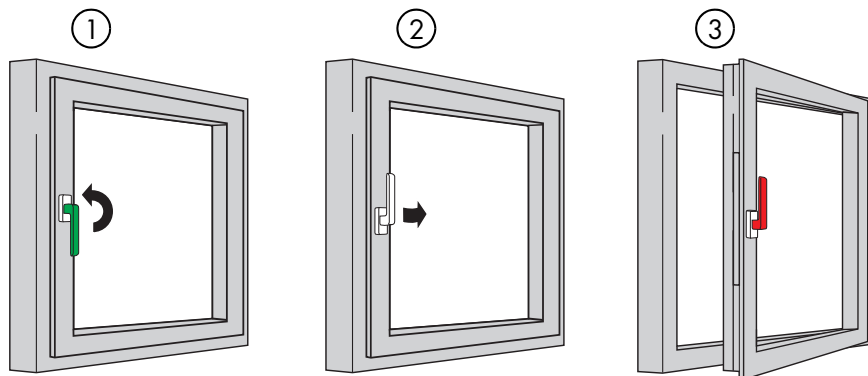
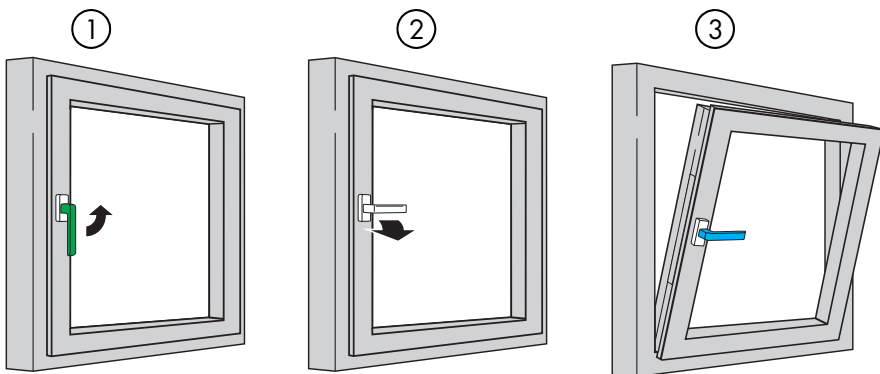
Apertura ad anta-ribalta



Rimediare a un comando errato



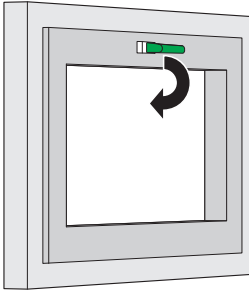
Apertura a ribalta prima di aprire ad anta (TBT)



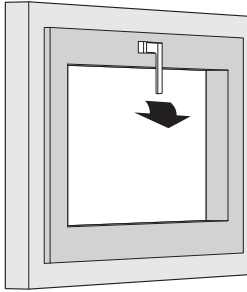
Apertura a ribalta



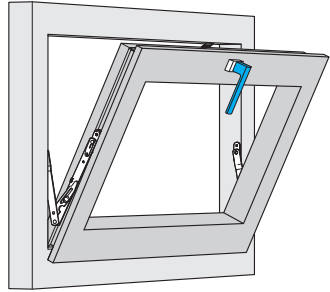
①



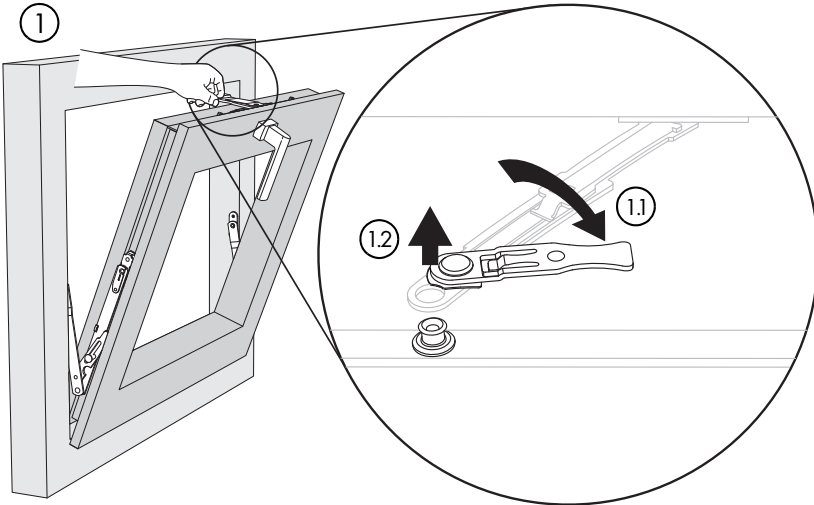
②



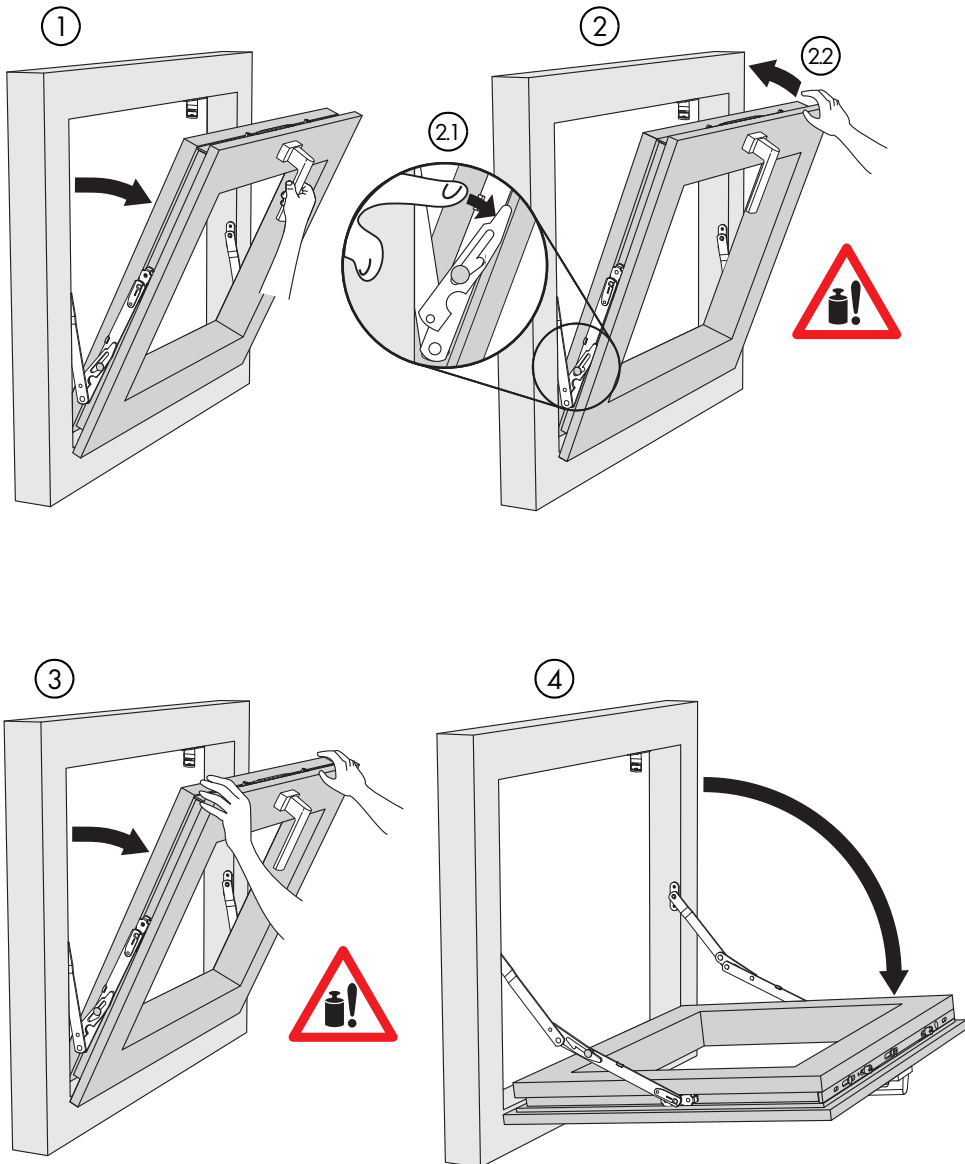
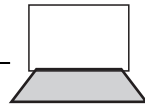
③



①



Apertura a ribalta



Manutenzione e pulizia

Le Sue finestre/portefinestre sono state dotate di ferramenta SIEGENIA-AUBI di elevate qualità. Per mantenere nel tempo il movimento leggero ed un funzionamento perfetto senza difetti.

Le consigliamo di eseguire regolarmente le seguenti operazioni di manutenzione ed ispezione sulle Sue finestre/portefinestre (almeno una volta all'anno oppure semestralmente nel caso di scuole ed alberghi).

Pulizia e conservazione della finitura superficiale

- Se desidera trattare superficialmente, p.es. verniciare oppure velare con vernice trasparente, le Sue finestre/portefinestre, è necessario proteggere accuratamente la ferramenta ed evitare che il trattamento possa entrare in contatto con la stessa!
- Eliminare immediatamente eventuali residui di trattamento, poichè potrebbero pregiudicare il funzionamento della ferramenta e danneggiarne la finitura!
- Utilizzare per la pulizia solo detersivi dolci con un ph neutro in forma diluita!
Non impiegare mai oggetti taglienti, abrasivi oppure detersivi aggressivi (come ad esempio detersivi acetici oppure acidi), poichè potrebbero corrodere la protezione superficiale della ferramenta!
- Durante la pulizia fare attenzione che non penetri dell'acqua.
- Dopo la pulizia, asciugare accuratamente la ferramenta e lubrificare le superfici con un olio privo di acidi e resine, passando sulla ferramenta un panno imbevuto di lubrificante.

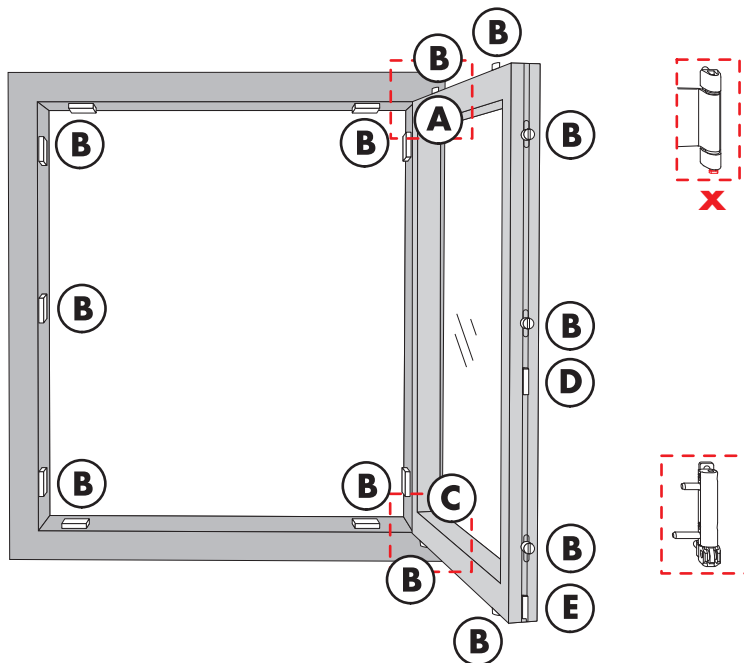
Cura, ispezione e lubrificazione

Verificare che i particolari ferramenta rilevanti per la sicurezza (☒) siano saldamente fissati e non usurati.

- Verificare che il perno supporto forbice (x) sia inserito fino alla battuta. In caso contrario, spingerlo manualmente verso l'alto fino alla battuta.
- Verificare che non ci siano viti allentate e che la maniglia sia saldamente fissata. Stringere le eventuali viti allentate con un attrezzo adeguato, facendo attenzione a non spanarle!
- Affidare la sostituzione di eventuali particolari usurati/ difettosi e viti spanate a personale specializzato.

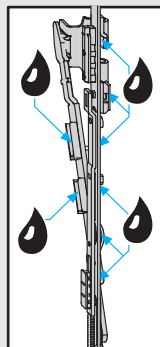
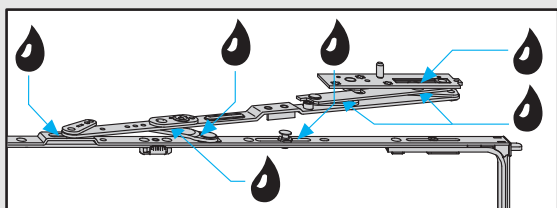
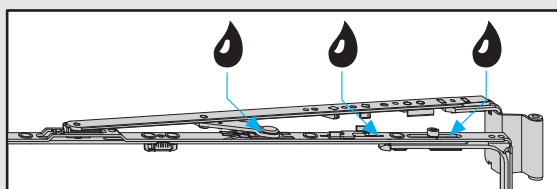
Ingrassare e lubrificare tutti i particolari ferramenta mobili e i punti di chiusura.

- Utilizzare esclusivamente olio oppure grasso privo di acidi o resine.
- Utilizzare per tutti i particolari mobili dell'anta uno SIPray lubrificante. E' importante ungere ogni apertura della ferramenta. Poi movimentare la ferramenta portandola nelle diverse posizioni affinché il lubrificante venga distribuito.
Ripulire il telaio dal lubrificante in eccesso.
- Ingrassare i riscontri nel telaio della finestra con un lubrificante più denso (consistenza classe 2 in base a DIN 51818) facendo particolare attenzione ai punti in cui il nottolino fa presa nel riscontro. A tal fine è particolarmente adatto il nostro lubrificante per la manutenzione, ordinabile presso SIEGENIA-AUBI con il codice ZXSX0120-093010.

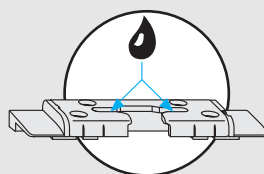
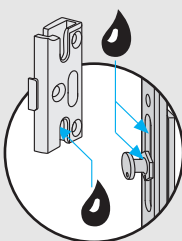
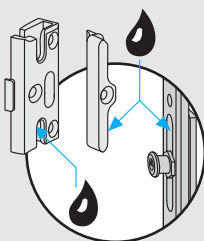


Cura - Lubrificazione

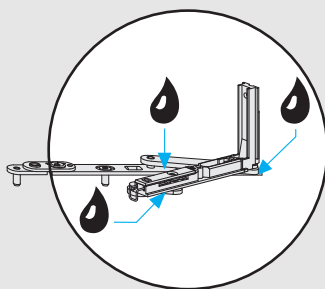
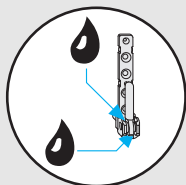
A



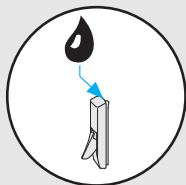
B



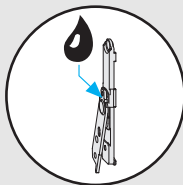
C



D



E





SIEGENIA-AUBI Srl
Ferramenta speciale e aeratori
Via Varese, 36
20020 Lainate MI

Telefono: +39 02 935 3601
Telefax: +39 02 937 99043
info-i@siegenia-aubi.com
www.siegenia-aubi.com



SIEGENIA-AUBI nel mondo:

Austria tel: +43 6225 8301
Benelux tel: +32 9281 1312
Bielorussia tel: +375 17 312 1168
Cina tel: +86 316 5998198
Corea del Sud tel: +82 31 7985590
Francia tel: +33 38961 8131
Germania tel: +49 271 3931-0

Gran Bretagna tel: +44 2476 622000
Italia tel: +39 02 935 3601
Polonia tel: +48 7744 77700
Russia tel: +7 495 7211762
Svizzera tel: +41 33 346 10 10
Turchia tel: +90 216 593 4151
Ucraina tel: +380 44 4637979
Ungheria tel: +36 76 500810

Partner di fiducia: