

Registrazione
ferramenta

Registrazione ferramenta.

Sistema di ferramenta TITAN:
iP, AF, FAVORIT.

SIEGENIA AUBI[®]
SOLUTIONS INSIDE

FERRAMENTA PER FINESTRE

SERRATURE DI SICUREZZA

FERRAMENTA PER PORTE SCORREVOLI

AERATORI E DOMOTICA

Indice

Indicazioni di sicurezza	2
Come inserire e rimuovere l'anta	3
Regolazione dei particolari registrabili	4
- Forbice	5
- Forbice - Supporto forbice	6
- Punto di chiusura	7
- Cerniera vasistas - Cerniera d'angolo	8
- Cerniera a squadra	9
- Supporto d'angolo	10
- Fermo a scatto - Sollevatore anta - invito	11
- Supporto ribalta - particolare supplementare pesante	12

Destinatari del documento

Questa documentazione è indirizzata esclusivamente ai rivenditori specializzati. Tutte le operazioni che vengono descritte in nelle seguenti pagine possono essere eseguite esclusivamente da personale esperto!

Feedback documentazione

Tutte le indicazioni e i suggerimenti che possono contribuire a migliorare lo presente documentazione sono ben accetti. Vi preghiamo di inviare le vostre segnalazioni al seguente indirizzo: 'dokumentation@siegenia-oubi.com'.

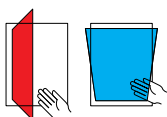
Indicazioni di sicurezza

- Fare attenzione alla propria sicurezza durante lo svolgimento delle operazioni sulle finestre / portefinestre.!
- Tenere fuori dalla zona di pericolo bambini e persone che non possono valutare i pericoli!
- Non far gocciolare per terra lubrificanti e non lasciare in terra attrezzi nella zona lavoro!



Pericolo di lesioni inseguito a caduta da finestre aperte

- Utilizzare esclusivamente scale stabili.
- Assicurarsi per evitare di cadere in fuori dalla finestra aperta.
- Non tenersi all'anta della finestra aperta.



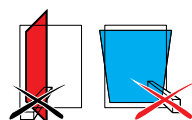
Pericolo di lesioni da schiacciamento di parti del corpo

- Per chiudere le finestre e portefinestre non afferrare mai nell'apertura tra anta e telaio.



Pericolo di lesioni e di danni materiali dovuti all'apertura totale dell'anta

- É vietato aprire l'anta totalmente spingendola contro il telaio del muro.



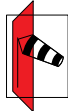
Pericolo di lesioni e di danni materiali dovuti alla collocazione di ostacoli tra anta e telaio

- É vietata collocare ostacoli nell'apertura tra anta e telaio.



Pericolo di lesioni e di danni materiali dovuti alla sollecitazione aggiuntiva dell'anta

- É vietata applicare sollecitazioni/carichi aggiuntivi sull'anta.



Pericolo di lesioni dovuti agli effetti del vento

- Evitare di esporre l'anta aperta al vento.
- In caso di vento o aria corrente chiudere e bloccare le finestre.

⚠ AVVERTENZA

Pericolo di lesioni dovuto a difetti di funzionamento del serramento!

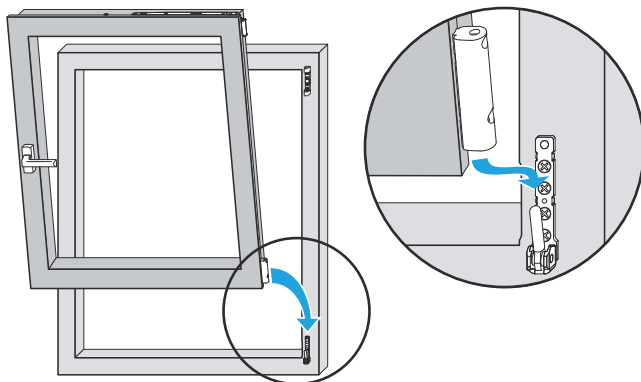
- ▶ In caso di malfunzionamenti non movimentare la finestra.
- ▶ Assicurare la finestra e far aggiustare la finestra immediatamente da un **rivenditore specializzato**.

Aggancio e sgancio dell'anta della finestra

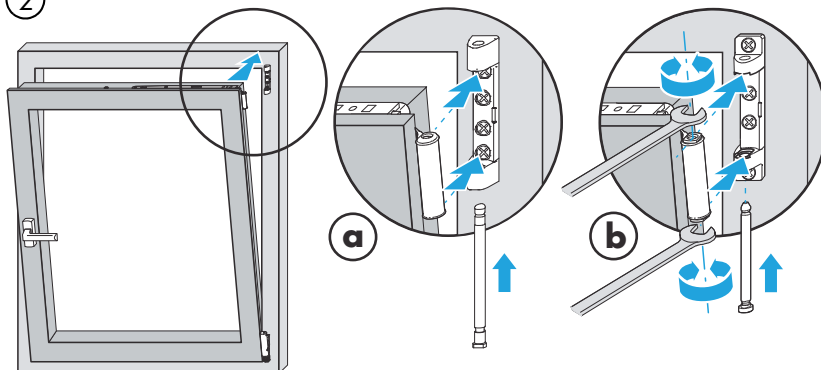
Inserimento anta



①



②



a = TITAN

Inserimento del perno supporto forcipe in posizione di apertura 0° o 60°

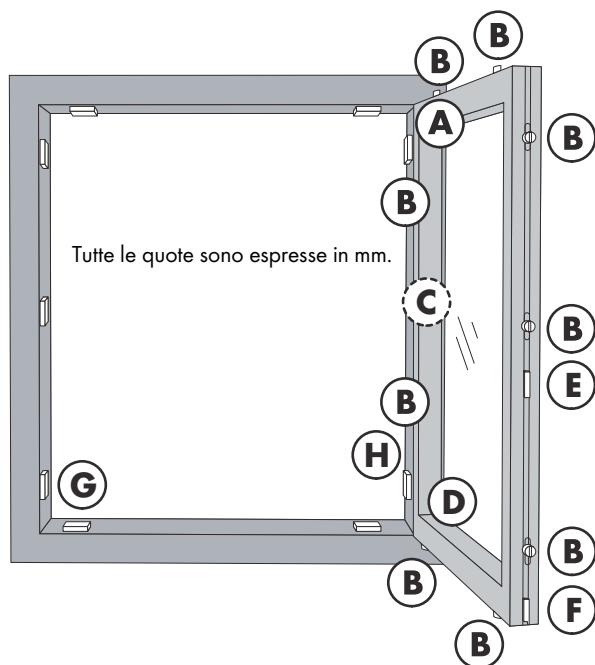
b = Si-line

Fare attenzione alla posizione delle boccole rispetto alla cava nel supporto forcipe
– boccola superiore e boccola inferiore devono essere parallele!

Rimozione anta

Per rimuovere l'anta procedere in ordine inverso di successione.

Regolazione di particolari ferramenta registrabili



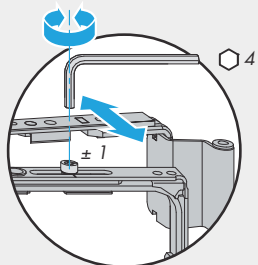
- A** Forbice e supporto forbice
- B** Punto di chiusura
- C** Cerniera vasistas (solo per anta ribalta)
- D** Cerniera d'angolo - Cerniera a squadra - Supporto d'angolo
- E** Fermo a scatto
- F** Sollevatore anta
- G** Invito - Supporto ribalta
- H** Particolare supplementare pesante

Regolazione di particolari ferramenta registrabili

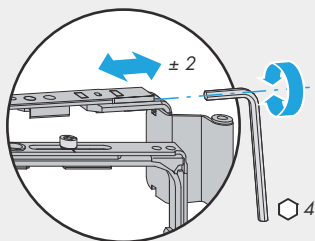
A Forbice

TITAN iP, AF

Regolazione pressione

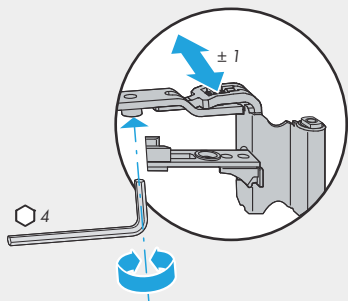


Regolazione laterale

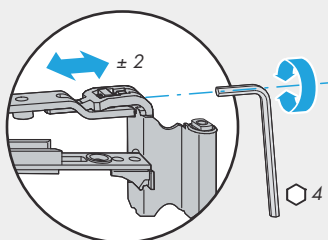


FAVORIT

Regolazione pressione



Regolazione laterale

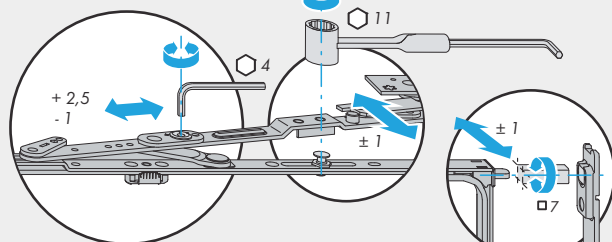


Regolazione di particolari ferramenta registrabili

A Forbice V-V/V-V 34/SE

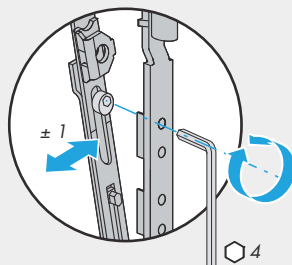
Regolazione laterale

Regolazione pressione



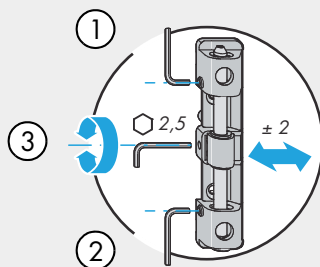
A Forbice arco a tutto sesto

Regolazione pressione



A Supporto forbice arco a tutto sesto

Regolazione laterale

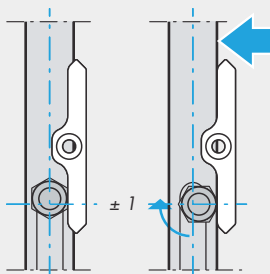
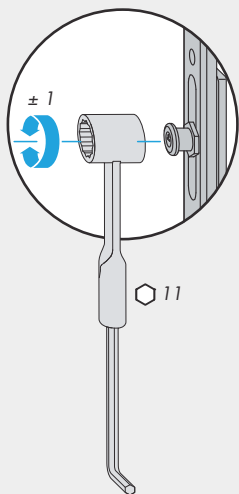


Regolazione di particolari ferramenta registrabili

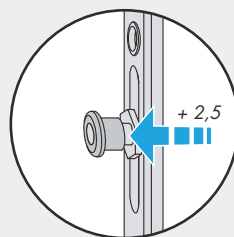
B Punto di chiusura

TITAN iP, AF - Nottolino a funghetto autoregolante

Regolazione pressione

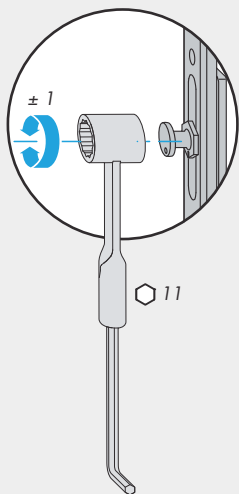


Regolazione



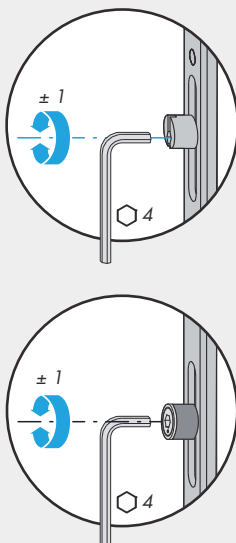
TITAN iP/FAVORIT

Regolazione pressione

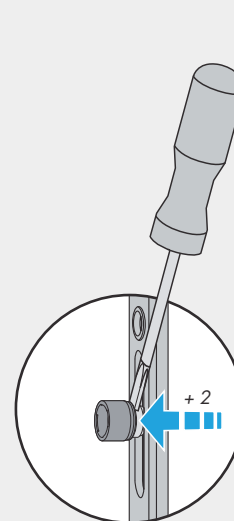


TITAN iP/FAVORIT

Regolazione pressione



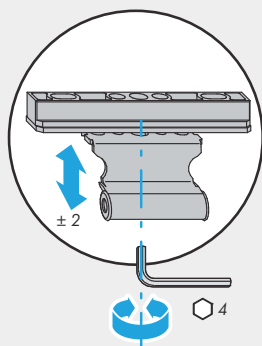
Regolazione



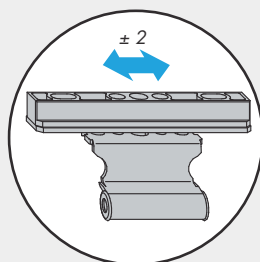
Regolazione di particolari ferramenta registrabili

C Cerniera vasistas

Regolazione altezza

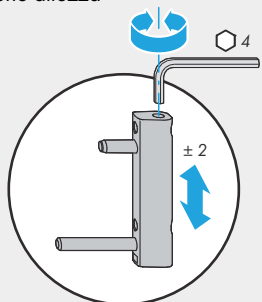


Regolazione laterale

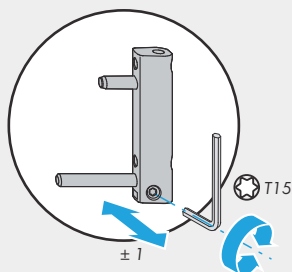


D Cerniera d'angolo

Regolazione altezza

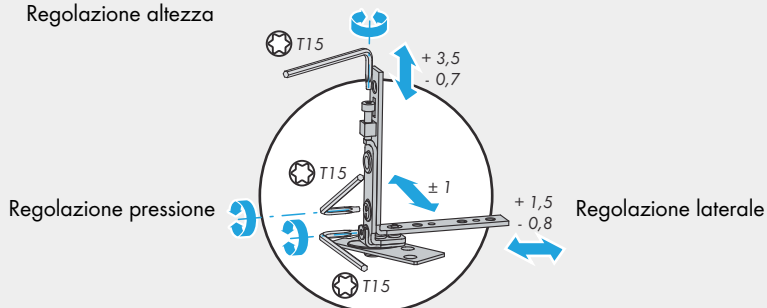


Regolazione pressione



D Cerniera d'angolo SE

Regolazione altezza

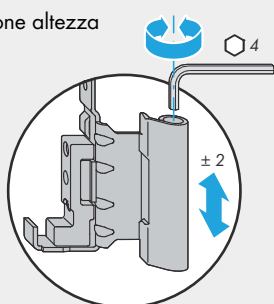


Regolazione di particolari ferramenta registrabili

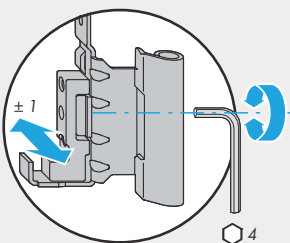
D Cerniera a squadra

Cerniera TITAN/Si-line KF

Regolazione altezza

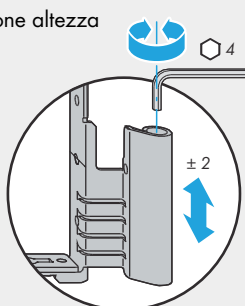


Regolazione pressione

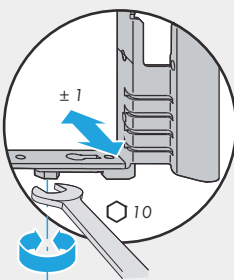


Cerniera Si-line Legno

Regolazione altezza

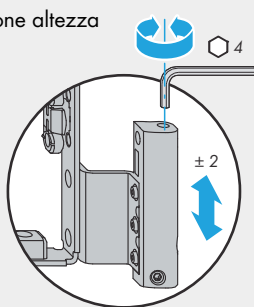


Regolazione pressione

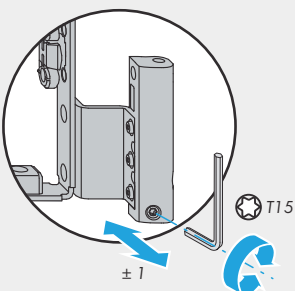


Cerniera TITAN Legno

Regolazione altezza



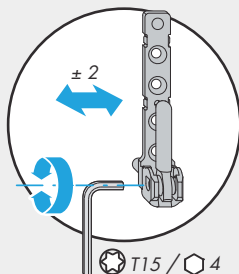
Regolazione pressione



Regolazione di particolari ferramenta registrabili

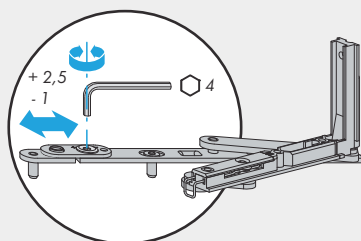
D Supporto d'angolo

Regolazione laterale

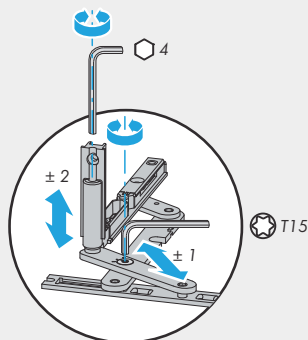


D Supporto d'angolo/cerniera d'angolo V-V

Regolazione laterale



Regolazione altezza e pressione



D Supporto d'angolo/cerniera d'angolo V-V 34

Regolazione altezza



Regolazione pressione



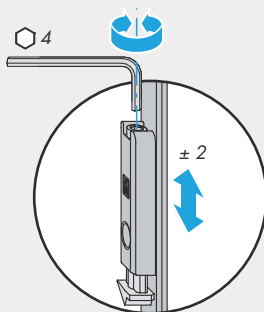
Regolazione laterale



Regolazione di particolari ferramenta registrabili

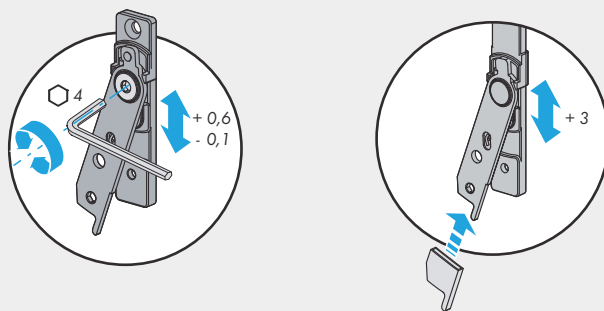
E Fermo a scatto

Regolazione altezza



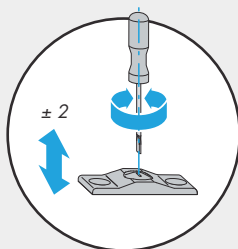
F Sollevatore anta/sollevatore anta con salva falsa manovra

Regolazione altezza



G Invito arco a tutto sesto

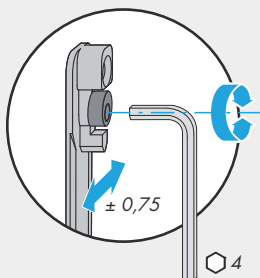
Regolazione altezza



Regolazione di particolari ferramenta registrabili

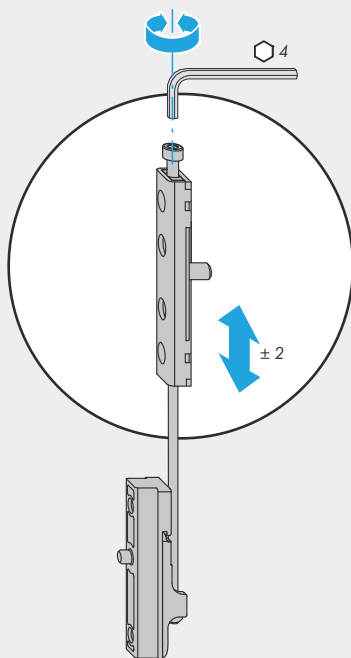
G Supporto ribalta

Regolazione pressione



H Particolare supplementare V-V pesante

Regolazione altezza





SIEGENIA-AUBI Srl
Ferramenta speciale e aeratori
Via Varese, 36
20020 Lainate MI

Telefono: +39 02 935 3601
Telefax: +39 02 937 99043
info-i@siegenia-aubi.com
www.siegenia-aubi.com



SIEGENIA-AUBI nel mondo:

Austria tel: +43 6225 8301
Benelux tel: +32 9281 1312
Bielorussia tel: +375 17 312 1168
Cina tel: +86 316 5998198
Corea del Sud tel: +82 31 7985590
Francia tel: +33 38961 8131
Germania tel: +49 271 3931-0

Gran Bretagna tel: +44 2476 622000
Italia tel: +39 02 935 3601
Polonia tel: +48 7744 77700
Russia tel: +7 495 7211762
Svizzera tel: +41 33 346 10 10
Turchia tel: +90 216 593 4151
Ucraina tel: +380 44 4637979
Ungheria tel: +36 76 500810

Partner di fiducia: