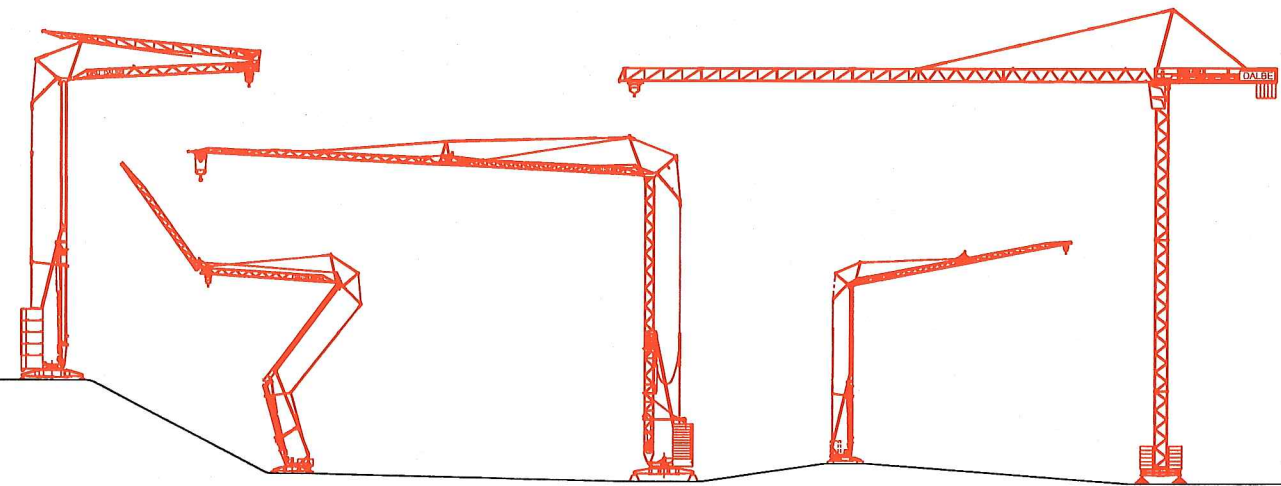


- ① *Brevetto GRU DALBE per l'allineamento aereo idraulico indipendente del braccio. L'articolazione in 3 punti ad incernieramento inferiore e cursori strutturali garantisce in ogni situazione la massima stabilità, robustezza ed efficienza.*
- ② *Patent by GRU DALBE for the independent alignment in the air of the jib by means of the hydraulic system. The articulation in 3 parts with the hinge arrangement in lower position and shifting structural links ensures best rigidity, sturdiness and efficiency in all positions.*
- ③ *Brevet par GRU DALBE pour l'alignement indépendant dans l'air de la flèche par le système hydraulique. L'articulation en 3 parties à charnières en bas et coulisses structurales garantit une grande stabilité, robustesse et efficacité dans toutes les positions.*
- ④ *Patent der Firma GRU DALBE zum unabhängigen Ausrichten in der Luft des Auslegers mittels der Hydraulik. Die Gelenkkonstruktion aus 3 Teilen bei unterer Scharnieranordnung und Kulissen gewährleistet größte Steifigkeit, Robustheit und Wirksamkeit in allen Stellungen.*
- ⑤ *Patente GRU DALBE para la alineación aérea hidráulica independiente de la flecha. La articulación en 3 partes mediante bulones en la base de la flecha y guías estructurales garantiza en toda situación la máxima estabilidad, robustez y eficiencia.*

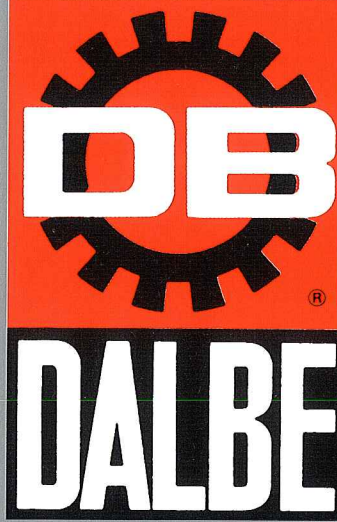
WWW.GRUDALBE.COM



the crane professionals

AGENTE:

GRU DALBE s.r.l. - Gru automontanti e automatiche
 21015 LONATE POZZOLO (Va) Italy - Via Europa, 84
 Tel. (0)331/668425 - Fax (0)331/668762 - P.O. BOX 56
 INTERNET: www.grudalbe.com • E-MAIL: db@grudalbe.com



HS 293
 Mr. Dino Edition

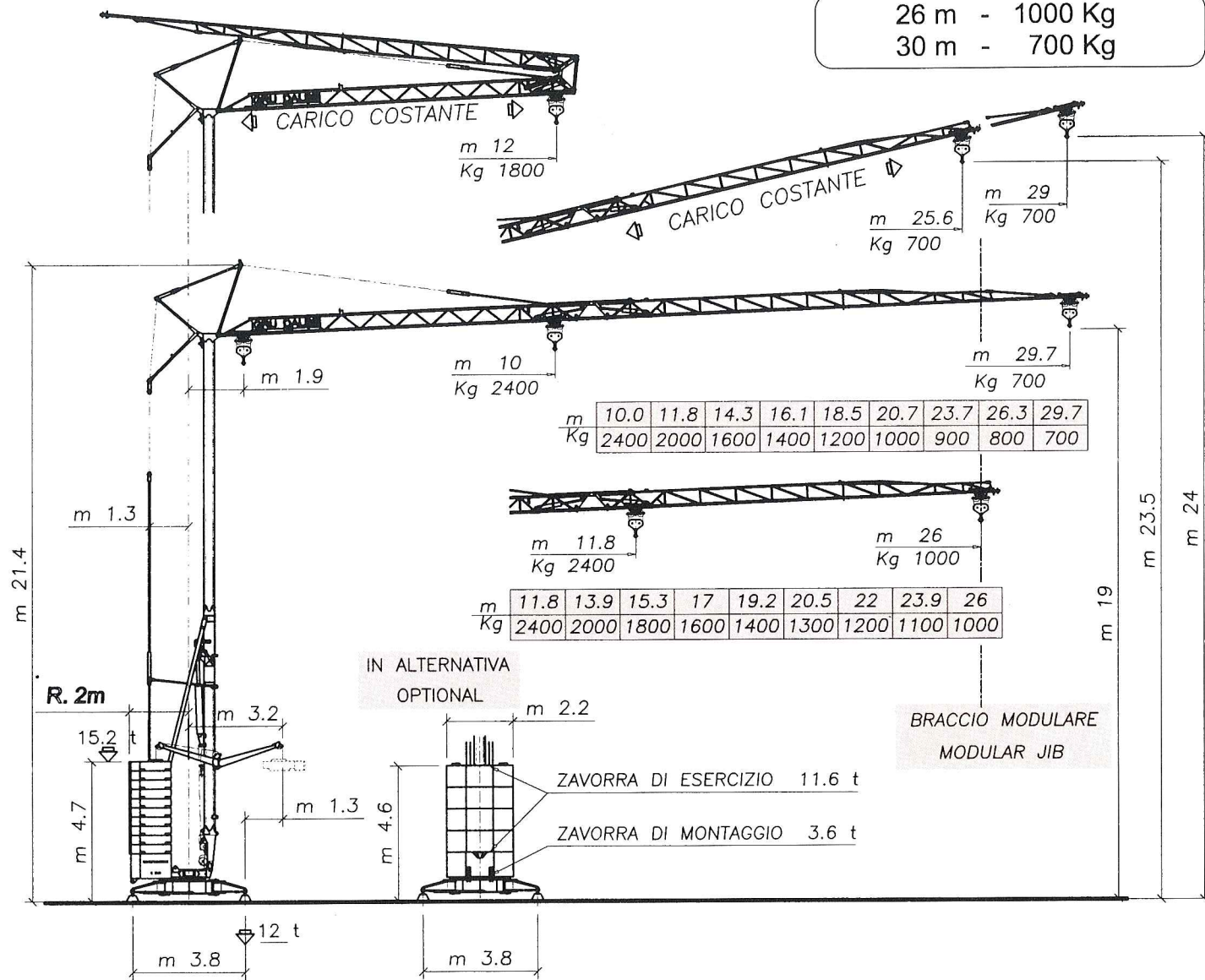


GRU DALBE

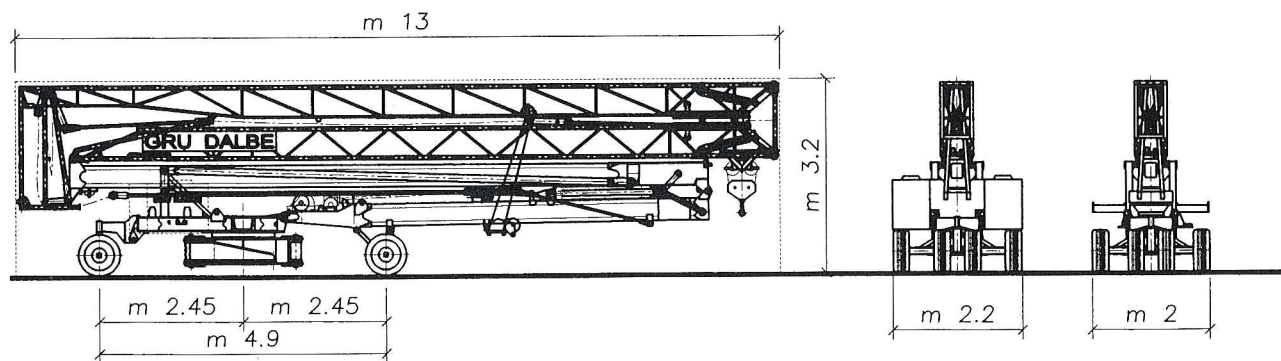
GRU DALBE HS 293

Mr. Dino Edition

26 m - 1000 Kg
30 m - 700 Kg

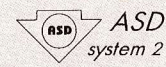


SBRACCI, PORTATE, REAZIONI - RADIUS, CAPACITY, REACTIONS



TRASPORTO - TRANSPORT

DIN 15018 - H1•B2/B3 - 15019 - 18800



Progettazione e costruzione secondo le norme tedesche DIN • Zincatura a caldo a doppia protezione • Torre a sezione ottagonale • Ingombri di rotazione entro il quadrato degli appoggi • Sistema automatico continuo di pretensionamento delle funi • Montaggio idraulico automatico dalla pulsantiera indipendente per torre e braccio • Nessun bloccaggio manuale a gru elevata • Sistema automatico di auto-verifica di sicurezza sulle funzioni attivate dall'operatore • Sollevamento, carrello e rotazione con micro-velocità e controllo elettronico • Sistema ASD-2: nessun cavo elettrico sale lungo la torre e il braccio • Tutti i motori, finecorsa e limitatori sono nella parte bassa della gru, manutenzione e controllo a gru elevata.

Design and manufacturing according to the German DIN standards • Hot-galvanizing for double protection • Crane tower of octagonal shape • Lower turning radius within the square area of the jackscrews • Automatic continuous pre-tensioning of cables • Automatic erection by hydraulic control from the pushbutton panel, separate for tower and jib • No manual locking when the crane is erected • Programmed system of safety selfcontrol for any functions actuated by the operator • Hoisting, trolleying and slewing controlled by electronic fine adjustments • ASD-2 system: no electric cable upwards the tower and along the jib • All electric motors, limit-switches and load limiters located at the crane bottom. Maintenance and checking of erected crane from floor-level

Projetation et construction selon les normes allemandes DIN • Galvanisation à chaud assurant une double protection • Tour de la grue à section octogonale • Rotation à l'intérieur du carré des appuis • Système automatique continu de prétension des câbles • Montage hydraulique en automatique du tableau des boutons-poussoirs, indépendant pour le bras et la tour • Pas d'intervention de blocage manuel lorsque la grue est levée • Système programmé de contrôle automatique de sécurité sur les fonctions activées par l'opérateur • Système de levage, mouvement chariot et rotation bras variable à microvitesses par contrôle électronique • Système ASD-2: aucun câble électrique placé sur la tour et la flèche • Moteurs électriques, interrupteurs fin-de-course et limiteurs de charge placés dans la partie basse de la grue. Entretien et contrôle à grue élevée.

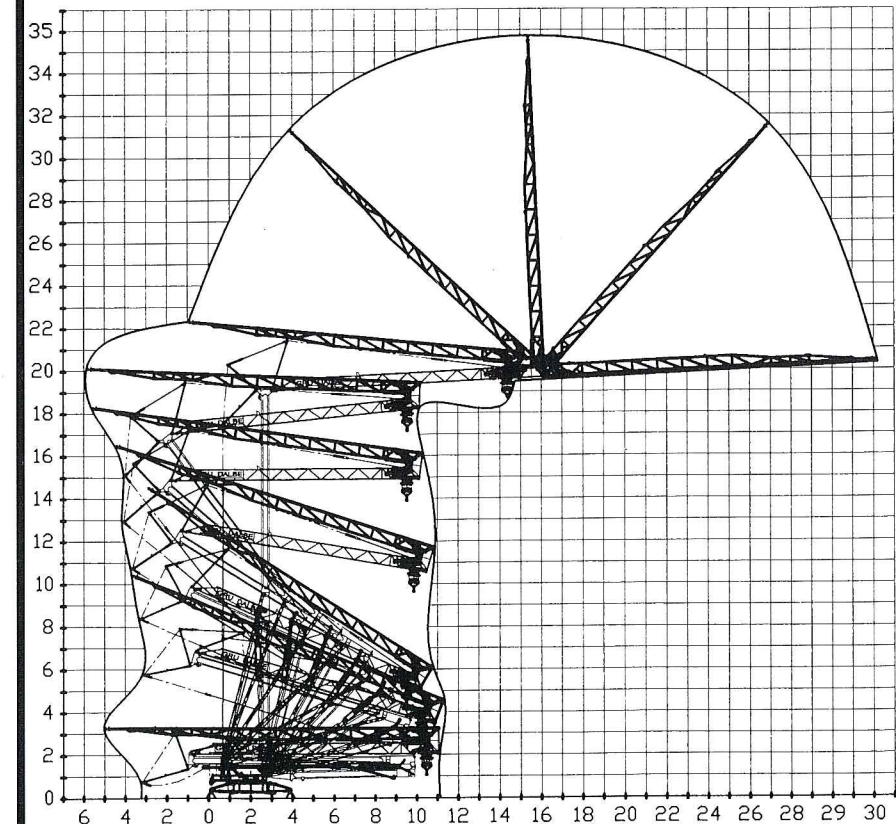
Konstruktion und Herstellung gemäß den deutschen DIN-Normen • Feuerverzinkung zum doppelten Schutz • Kranturm in achteckiger Ausführung • Unterer Drehkreis innerhalb des Vierecks der Abstützungen • Laufendes automatisches Vorspannen der Seile • Hydraulische Montage in Automatik von Bedientafel aus, unabhängig für Turm und Ausleger • Kein Spannvorgang von Hand bei montiertem Kran • Programmierbares System der selbsttätigen Sicherheitsüberwachung bei den vom Bediener betätigten Funktionen • Heben, Katzfahren und Schwenken durch elektronische Feinstuerung • System ASD-2: Kein Elektrokabel aufwärts am Turm und am Ausleger • Alle E-Motoren, Endschalter sowie Lastbegrenzer befinden sich unten am Kran. Wartung und Überprüfung bei montiertem Kran vom Erdboden aus.

Proyecto y construcción según la normativa alemana DIN • Galvanizado en caliente con doble protección • Torre de sección octogonal • Mecanismo de giro alojado en el cuadro de apoyos • Sistema automático permanente de pretensión de cables • Montaje hidráulico automático mediante botonera, independiente para la torre y el brazo • Ningún bloqueo manual con la grúa montada • Sistema automático de autocontrol de seguridad, sobre las funciones activadas por el operario • Elevación, carro y giro con micro-velocidad y control electrónico • Sistema ASD-2: ningún cable eléctrico sube por la torre o el brazo de la grúa • Todos los motores, cuentavueltas y limitadores están en la parte baja de la grúa, por lo que su mantenimiento y control pueden hacerse con la grúa montada.

DATI TECNICI TECHNICAL DATA	TIPO (-S-)			TIPO (-X-)		
	m/min.	kg	kW	m/min.	kg	kW
SOLLEVAMENTO HOISTING	4.5	2400	1.5	4	2400	
	19	2400	6	20	2400	6
	38	1200	6	38	1200	
ELECTRONIC FINE ADJUST.						
CARRELLO TROLLEY	0 ▷▷▷ 17	2400	1.1	0 ▷▷▷ 17	2400	1.1
	0 ▷▷▷ 34	1200		0 ▷▷▷ 34	1200	
	ELECTRONIC FINE ADJUSTMENTS					
ROTAZIONE SLEWING	0 ▷▷▷ 1	2.2	rpm	0 ▷▷▷ 1	2.2	rpm
	ELECTRONIC FINE ADJUSTMENTS					
MONTAGGIO IDRAULICO HYDRAULIC ERECTION	kW 2.2					
Dati elettrici Electrical data	380V- 50 Hz TRIFASE THREE-PHASE kW 12					

MECCANISMI - MECHANISMS

PESO GRU IN SERVIZIO	t 23.8
PESO GRU AL TRAINO	t 12.2
ZAVORRA FISSA DI MONTAGGIO	t 3.6
ZAVORRA TOTALE IN SERVIZIO	t 15.2



MONTAGGIO - ERECTION