

Scegli quella più giusta per le tue esigenze e per il tuo progetto

Misure a disposizione

CLEAR ORIZZONTALE

Larghezza pannello	Altezza pannello	*Piantana 60x6	Peso pannello
1980	884	944 H	16,4 Kg/mq
1980	1183	1243 H	15,8 Kg/mq
1980	1382	1442 H	15,6 Kg/mq
1980	1482	1542 H	15,5 Kg/mq
1380	1582	1642 H	15,4 Kg/mq

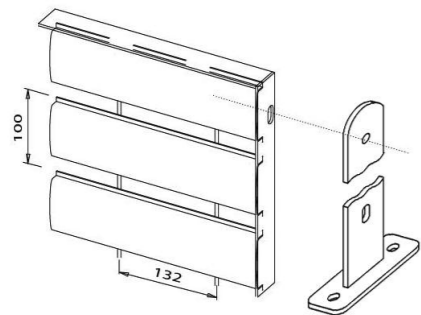
(*) Riferita a piantana con piastra

CLEAR VERTICALE

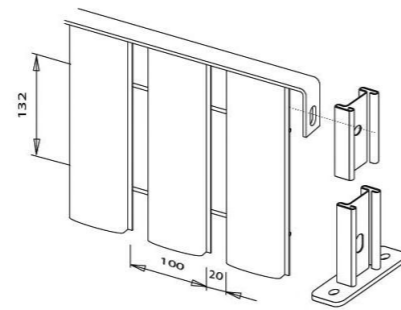
Larghezza pannello	Altezza pannello	**Piantana Style	Peso pannello
1650	930	990 H	14,6 Kg/mq
1650	1195	1255 H	14,2 Kg/mq
1650	1320	1380 H	14,1 Kg/mq
1650	1460	1520 H	13,9 Kg/mq

(**) Riferita a piantana con piastra

Le piantane



PIANTANA 60X6
LARGHEZZA
MODULO
mm.1987



PIANTANA STYLE
LARGHEZZA
MODULO
mm.1652

Dati tecnici e caratteristiche presenti in questo documento sono suscettibili di variazioni senza preavviso e non sono da ritenersi in alcun modo vincolanti.



Clear
ELEMENTI di DESIGN
a personalità variabile

 **Chiarello Teodoro** s.a.s.

Via dell'Artigianato, 15 - 36040 Meledo di Sarego (VI)
Tel. 0444 820606 - 0444 820171 - Fax 0444 820493
E-mail: info@chiarellogrigliati.it
Internet: www.chiarellogrigliati.it



Certificazioni Aziendali:

ISO 9001

ISO 3834-3

EN 1090 EXC2

SOA CAT.0518-A

SOA CAT.056

 **Chiarello Teodoro**

Moderno e di Design

Clear è un prodotto **versatile ed elegante**, adattabile a molteplici situazioni. Sia i **pannelli modulari** elettroforgiati che le **doghe** fornite da mm 6100, sono elementi di Design adatti a valorizzare svariati progetti. **Ideale** per ricoprire pareti, realizzare parapetti e gazebi, installazioni che richiedono schermature, recinzioni di edifici ove viene richiesta privacy.



Clear ha tra le sue caratteristiche:

- Economicità del prodotto
- Praticità d'installazione
- Facilità di realizzazione
- Adattabilità a diverse situazioni
- Durabilità nel tempo
- Ridotta manutenzione.

5 modi di essere Clear

Dai moderni progetti hi-tech ai rivestimenti di facciata per la riqualificazione edilizia.

1 Recinzioni e Cancelli



L'eleganza che abbraccia la tua privacy

2 Parapetti e protezioni



La pulizia delle linee

3 Schermatura di facciate



La praticità d'installazione

4 Tettoie e Gazebi



L'adattabilità a specifiche esigenze

5 Perimetri di aree tecniche/ecologiche

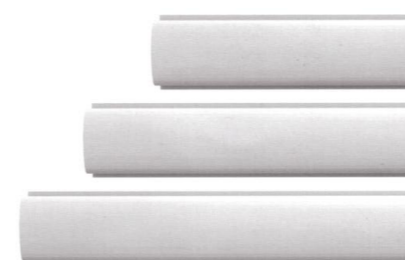


L'integrazione dello stile con l'ambiente circostante

Le personalità Clear

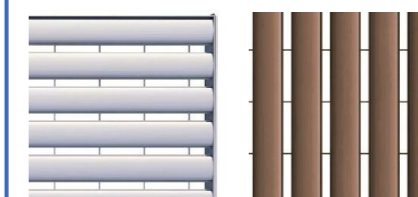
Doghe

Disponibili a magazzino nella dimensione da mm 6100. Ideali per realizzare pannelli e strutture con ritmi vuoti /pieno e inclinazioni variabili e personalizzabili.



Grate elettroforigate

Le Grate **ELETTROFORGATE** possono essere **orizzontali e verticali** disponibili a magazzino nella dimensione 6100 x1576 (bxh).



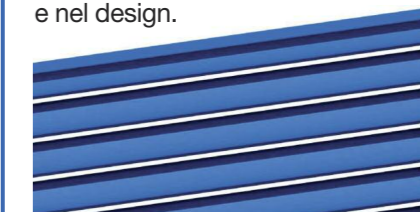
Grate orizzontali

Grate verticali



Moduli ad inclinazione variabile

I moduli con **inclinazione variabile** sono realizzati senza tondino di collegamento e permettono un'ampia personalizzazione nella schermatura e nel design.



SCHEMATURA e INCLINAZIONE

Gli spazi tra una doga e l'altra possono essere scelti in funzione delle esigenze del Cliente, così come l'inclinazione della doga che può variare in funzione della schermatura richiesta. Di seguito alcuni esempi.

