



# FOGLIO RACCOLTA DATI PER GRU A BANDIERA

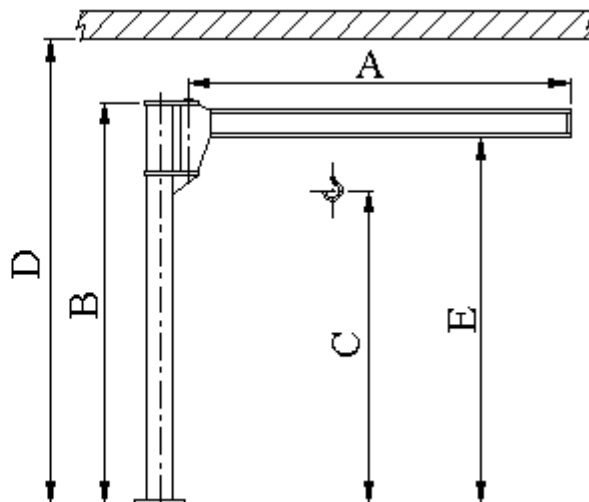
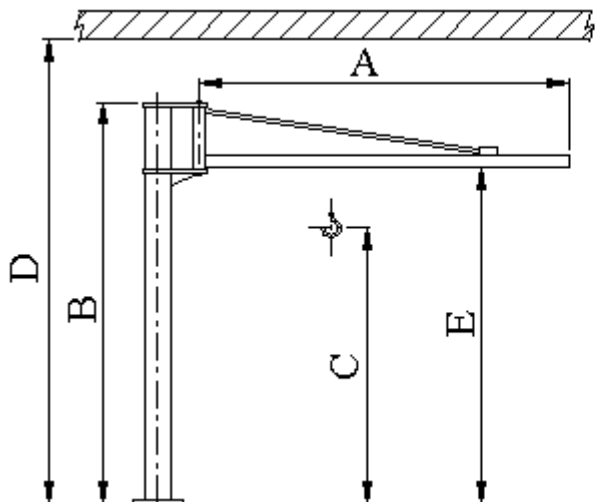
DOC.60/B - REV.4-28/08/2017

Azienda.....

Sig.....

Data.....

Tel.....



TIPO:  A COLONNA  A MENSOLA 180° (FISSATA A PARETE)

BRACCIO IN:  TRAVE A SBALZO (FIG. DESTRA)  TRAVE TIRANTATA (FIG. SINISTRA)

- UTILIZZO GRU :  INTERNO/INDOOR  ESTERNO/OUTDOOR
- A ..... mm B ..... mm
- C ..... mm D ..... mm E ..... mm
- DIMENSIONI COLONNA ESISTENTE ..... x ..... mm
- TIPO DI ANCORAGGIO:  NORMALE  SPECIALE
- PORTATA..... kg
- TIPO DI LAVORO.....
- ROTAZIONE BRACCIO:  180° (MENSOLA)  270° (COLON ROTAZ. MANUALE)  
 270°(COLONNA - ROTAZ. ELETTRICA)  360°(COLONNA - ROTAZ. ELETTRICA)
- VELOCITÀ SOLLEVAMENTO:  MANUALE  SINGOLA  DOPPIA.....m/min
- VELOCITÀ TRASLAZIONE CARRELLO:  A SPINTA  SINGOLA  
 DOPPIA.....m/min
- ROTAZIONE DEL BRACCIO:  MANUALE A SPINTA  ELETTRICA
- TENSIONE DI ALIMENTAZIONE: .....V.....Hz
- CONSEGNA RICHIESTA OFFERTA: ...../...../..... IMPIANTO ...../...../.....
- MONTAGGIO:  A NOSTRO CARICO  A VOSTRO CARICO
- LUOGO DI INSTALLAZIONE: .....

NOTE.....

TEL: 011 397 12 09 - FAX 011 349 94 37 - E-MAIL: sales@cerrato.it