

O.M.B.

MODULI ROTANTI

BIGLIA 438

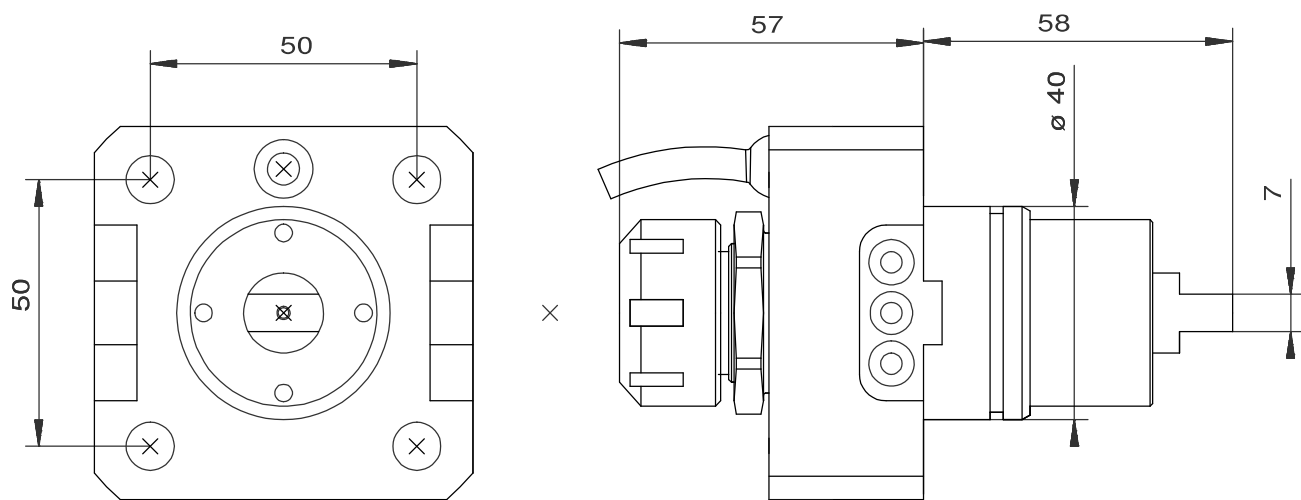
MODULI

ROTANTI

RADIALI

RADIALE PORTA PINZE ER 20

RP 1:1



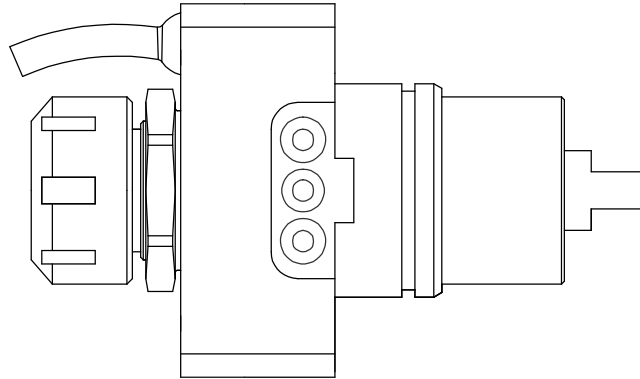
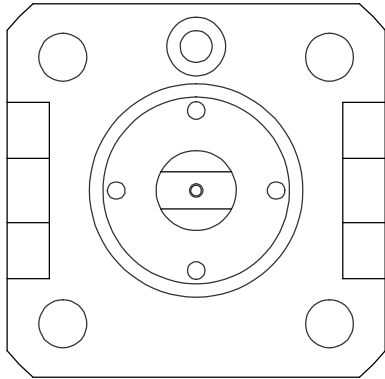
RIF. BIGLIA

LUBRIFICAZIONE

COD. 436-001-100	T134-00128	ESTERNA
COD. 436-002-100	T134-00149	ESTERNA INTERNA

RADIALE PORTA PINZE ER 25

RP 1:1



RIF. BIGLIA

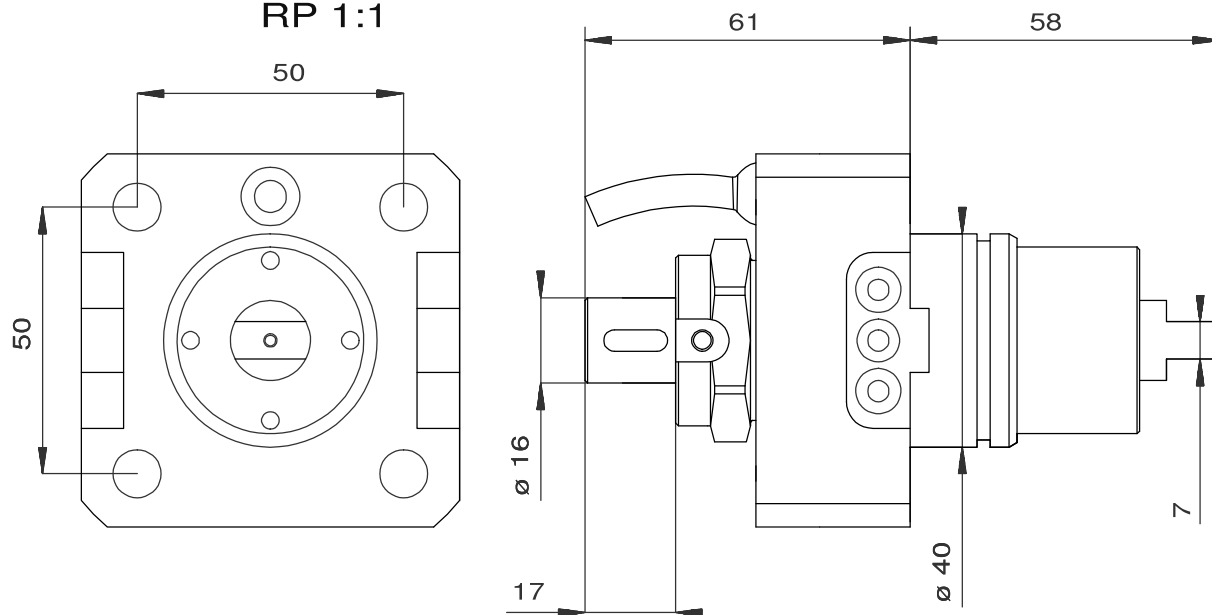
REFRIGERAZIONE

COD. 436-003-100		ESTERNA
COD. 436-004-100		ESTERNA INTERNA

COD. 436-005-100 ●

RADIALE PORTA FRESA ALBERO Ø16

RP 1:1



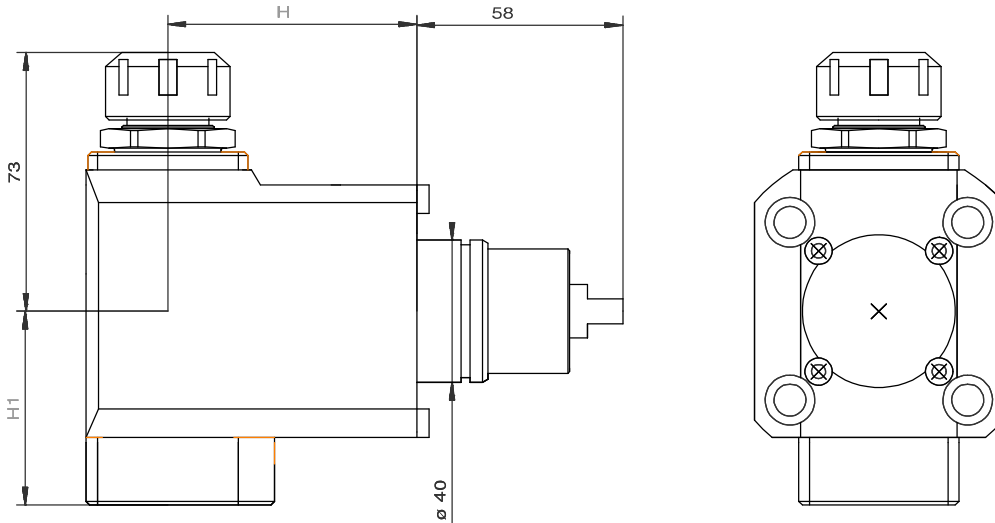
MODULI

ROTANTI

ASSIALI

ASSIALE PORTA PINZE ER 20

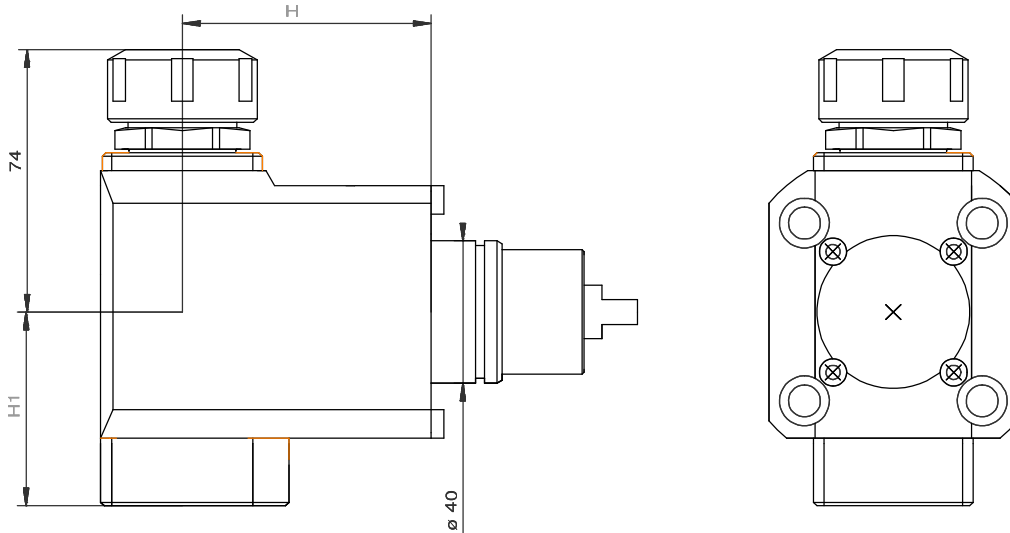
RP 1:1



CODICE	RIF.BIGLIA	TIPO	<div style="border: 1px solid black; border-radius: 50%; width: 20px; height: 20px; display: flex; align-items: center; justify-content: center; margin: 2px;">H</div> <div style="border: 1px solid black; border-radius: 50%; width: 20px; height: 20px; display: flex; align-items: center; justify-content: center; margin: 2px;">H1</div>
436-001-300	T134-00145	REFRIGERAZIONE ESTERNA CON REGOLAZIONE	45 42.5
436-002-300	T134-00129	REFRIGERAZIONE ESTERNA CON REGOLAZIONE	70 42.5
436-003-300	T134-001151	REFRIGERAZIONE ESTERNA INTERNA CON REGOLAZIONE	45 55
436-004-300	T134-001150	REFRIGERAZIONE ESTERNA INTERNA CON REGOLAZIONE	70 55

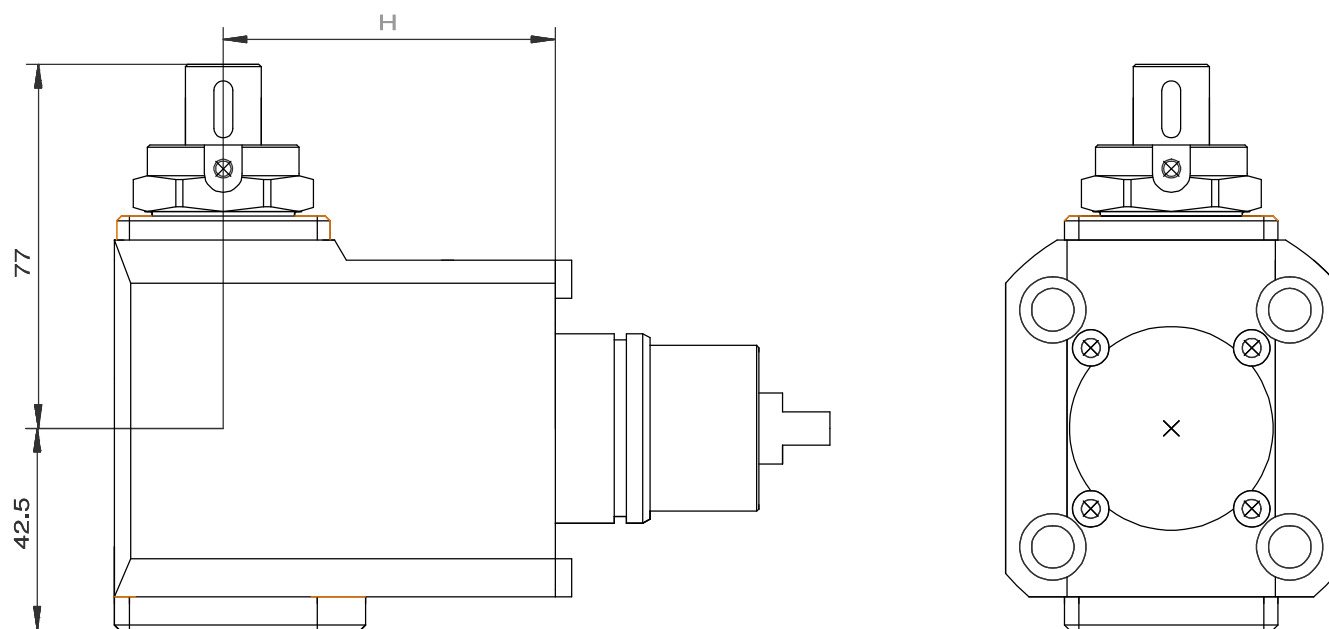
ASSIALE PORTA PINZA ER25

RP=1:1



CODICE	RIF.BIGLIA	TIPO	H H1
COD. 436-005-300		REFRIGERAZIONE ESTERNA CON REGOLAZIONE	45 42.5
COD. 436-006-300		REFRIGERAZIONE ESTERNA CON REGOLAZIONE	70 42.5
COD. 436-007-300		REFRIGERAZIONE ESTERNA INTERNA CON REGOLAZIONE	45 55
COD. 436-008-300		REFRIGERAZIONE ESTERNA INTERNA CON REGOLAZIONE	70 55

ASSIALE PORTA FRESE ALB Ø16
 RP 1:1



	RIF. BIGLIA	LUBRIFICAZIONE	H
COD. 436-009-300		ESTERNA	45
COD. 436-010-300		ESTERNA	70

MODULI

ROTANTI

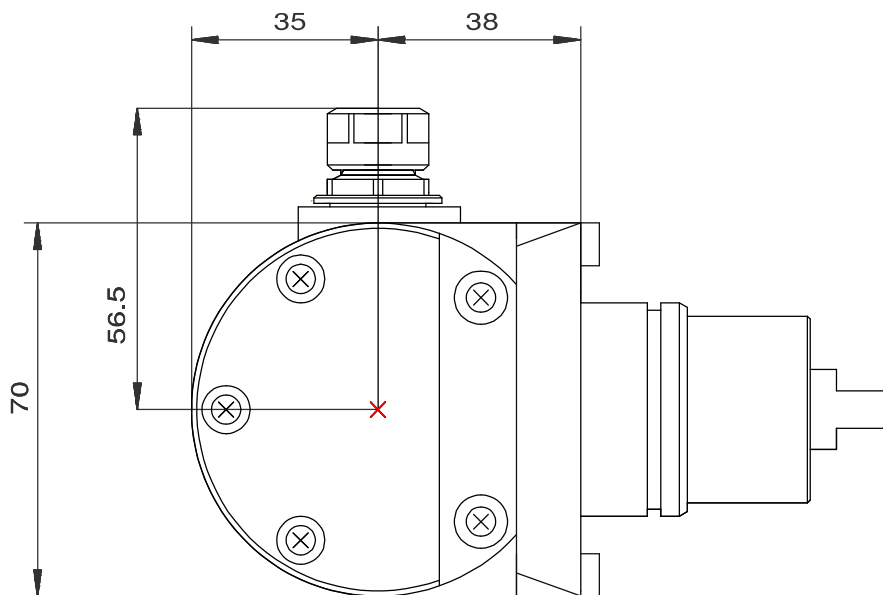
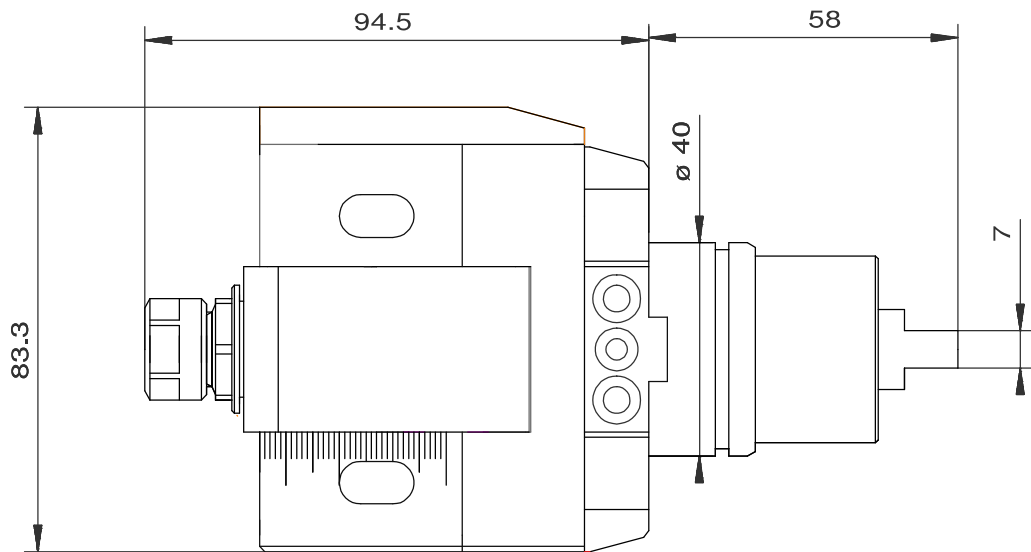
ORIENTABILI

COD. 436-001-500

ORIENTABILE +90-90

PORTA PINZE ER 11

RP 1/1

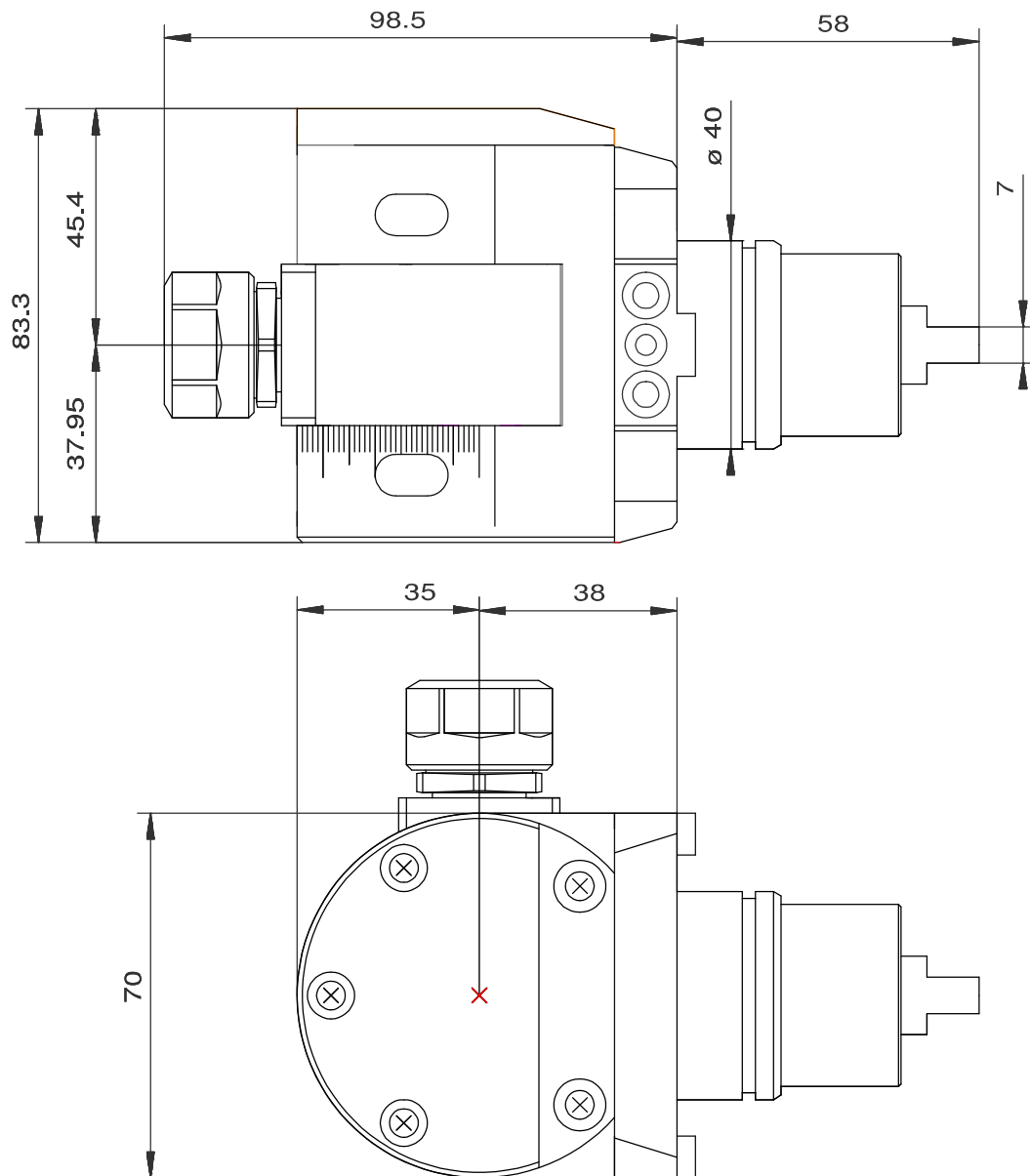


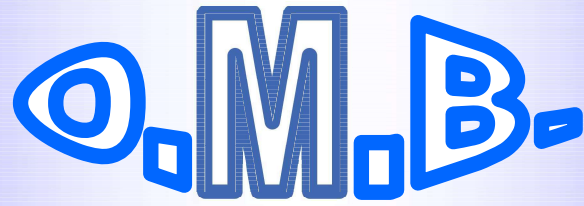
COD. 436-002-500

ORIENTABILE +90-90

PORTA PINZE ER 16

RP 1/1





OFFICINA MECCANICA BUSI
Di Busi G. & C. snc

ISO 9001

BUREAU VERITAS
Certification

