

**O.M.B.**

**MODULI ROTANTI  
PER TORNI  
CITIZEN**

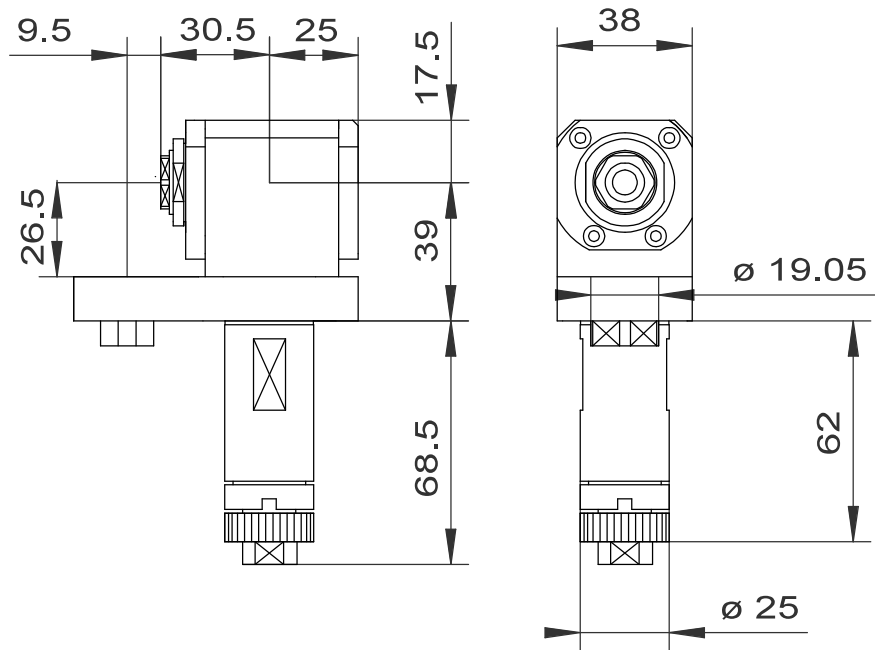
MODULI

ROTANTI

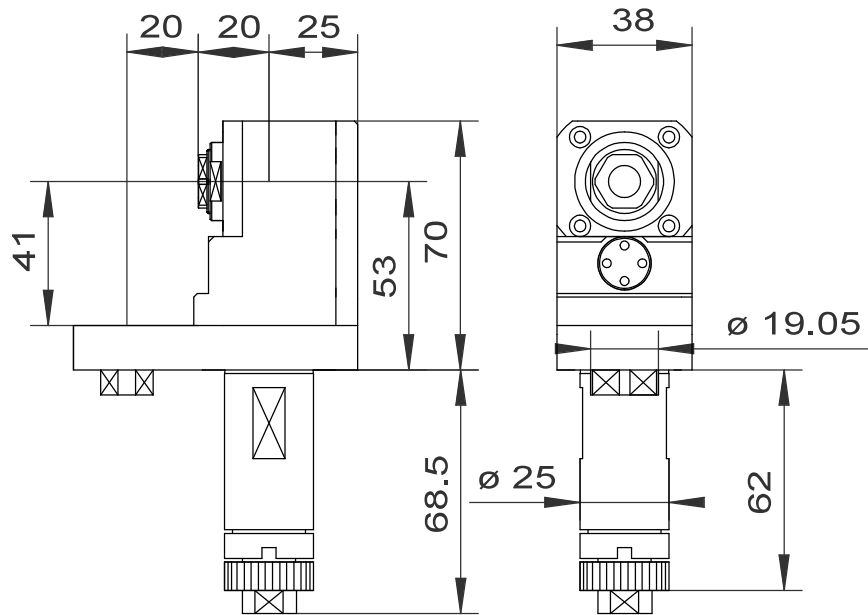
RADIALI

POSTERIORI

COD. 001-100-CZ  
MODULO ROTANTE RADIALE  
PORTA PINZA ER11  
RPM MAX 5.000 RP=1:1



COD. 002-100-CZ  
MODULO ROTANTE RADIALE  
POSTERIORE  
PORTAPINZA ER11  
RPM MAX 5.000 RP=1:1



MODULI

ROTANTI

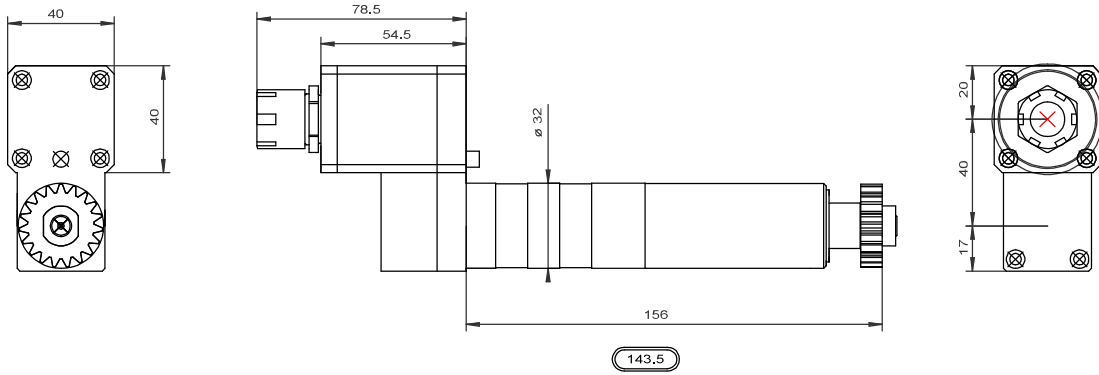
RADIALI

PIASTRA

PRINCIPALE

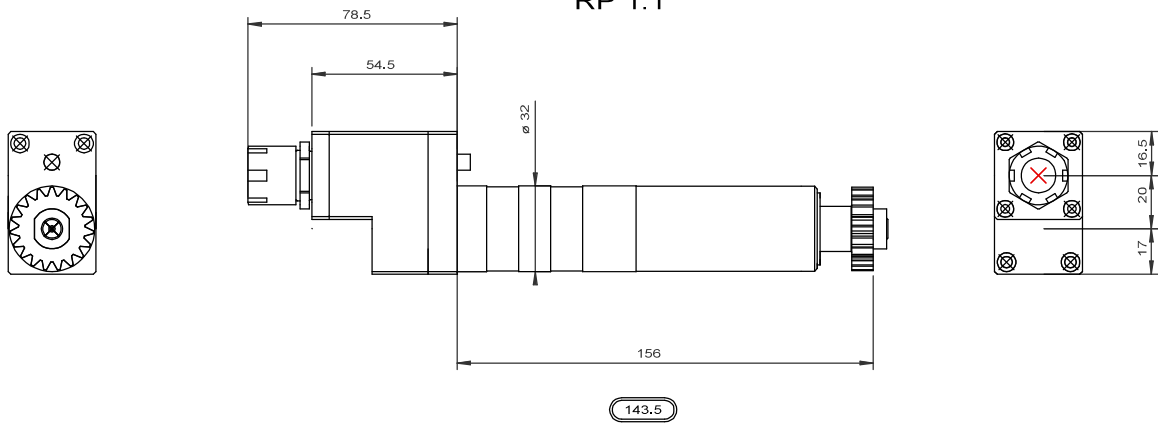
# COD.003-100-CZ

PORTA PINZA ER 16 MINI  
SPOSTATO DI 40 mm  
RP 1:1



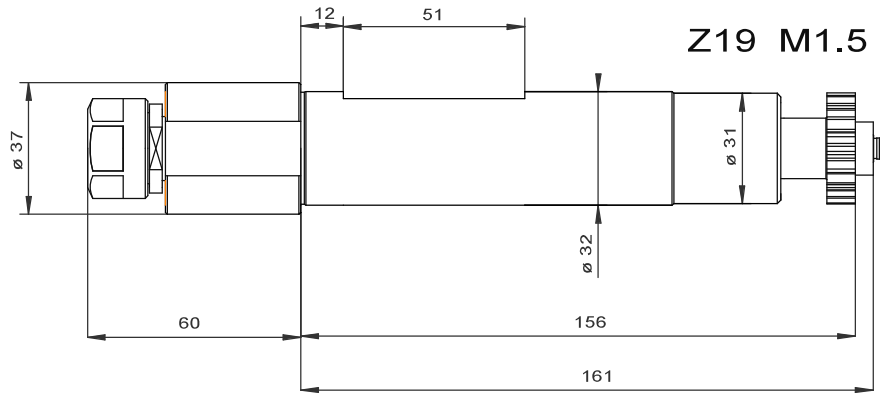
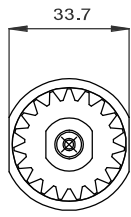
# COD.004-100-CZ

PORTA PINZA ER 16 MINI  
SPOSTATO DI 20 mm  
RP 1:1

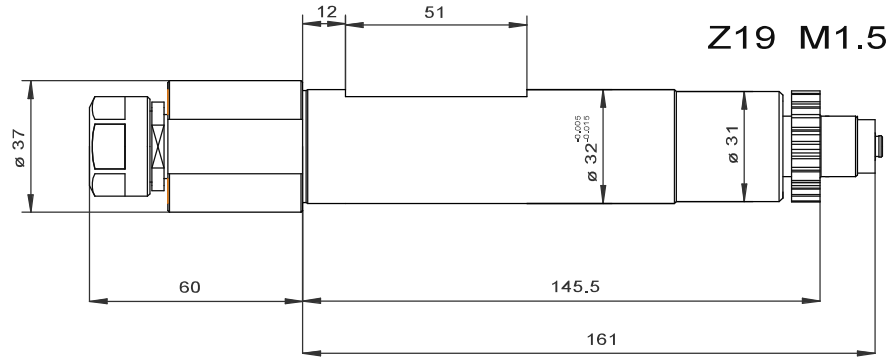
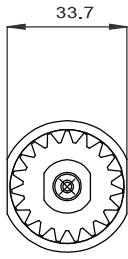


# PORTA PINZE ER 16

COD. 005-100-CZ



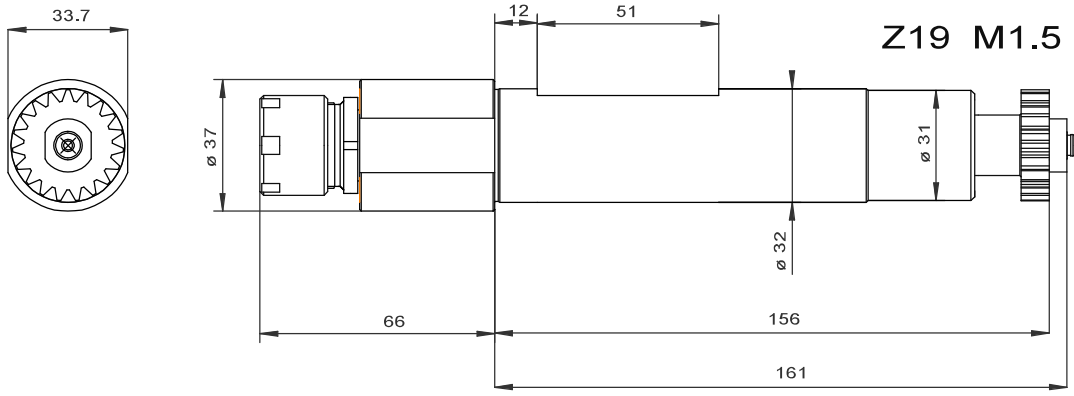
# 006-100-CZ





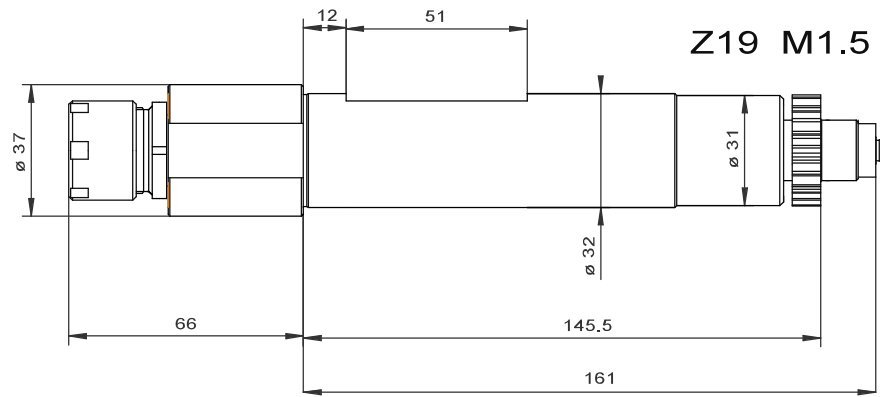
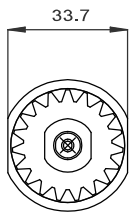
# PORTA PINZE ER 20 MINI

## COD. 007-100-CZ



# PORTA PINZE ER 20 MINI

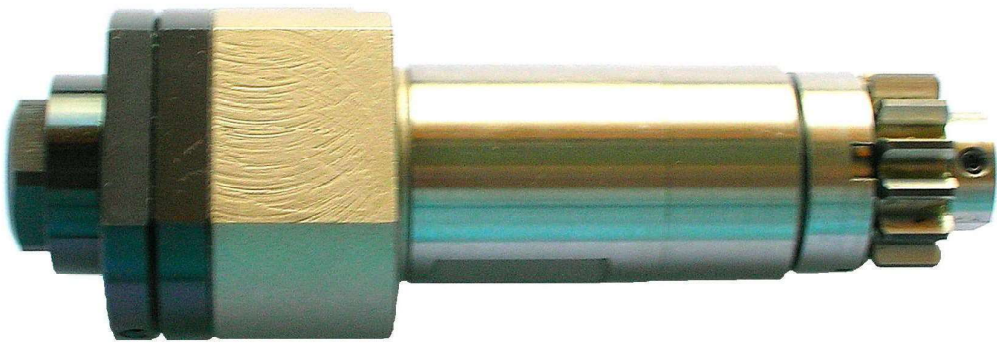
## COD. 008-100-CZ



MODULI

ROTANTI

ASSIALI

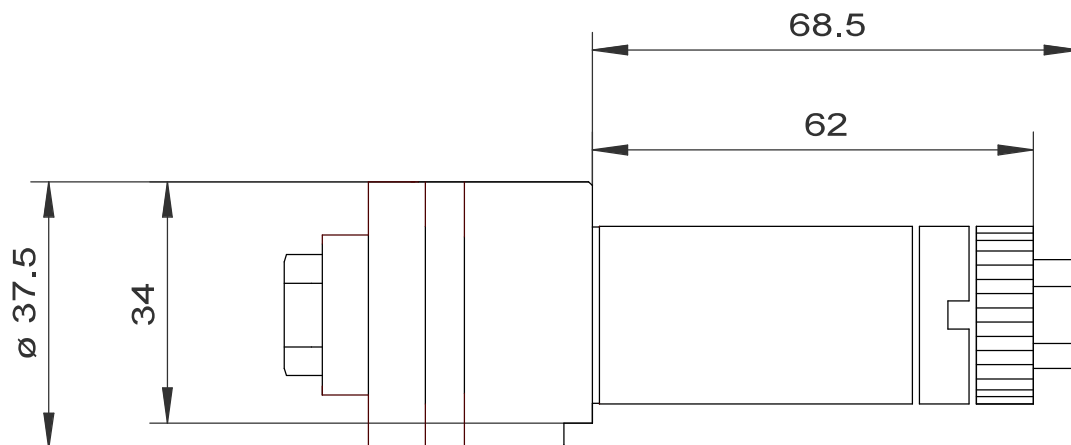
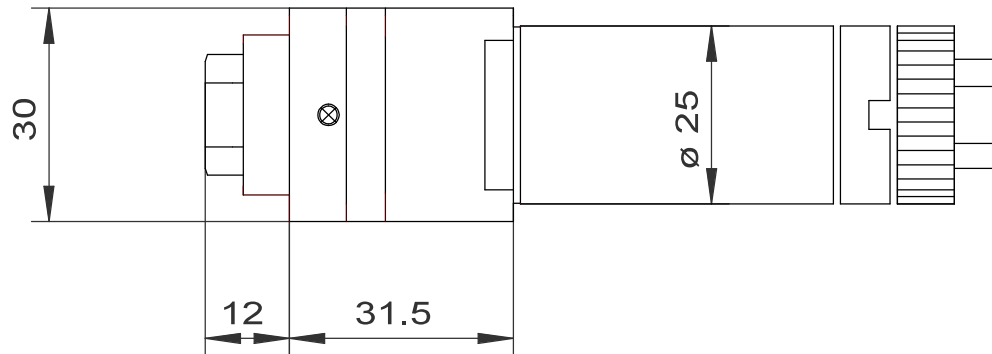


**COD. 001-300-CZ**

**MODULO ROTANTE ASSIALE**

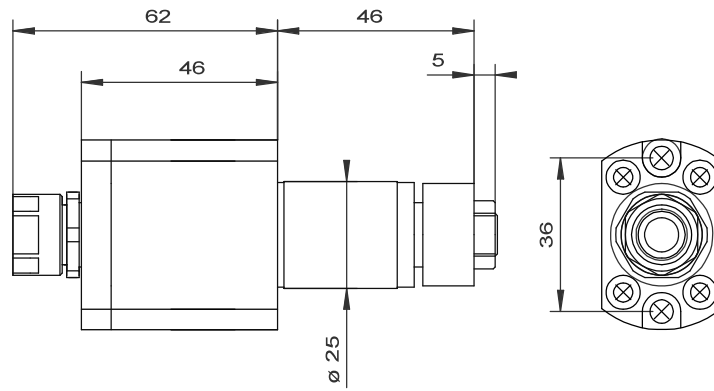
**PORTA PINZA ER11**

**GIRI MAX 5000 RP=1/1**



COD. 005-300-CZ

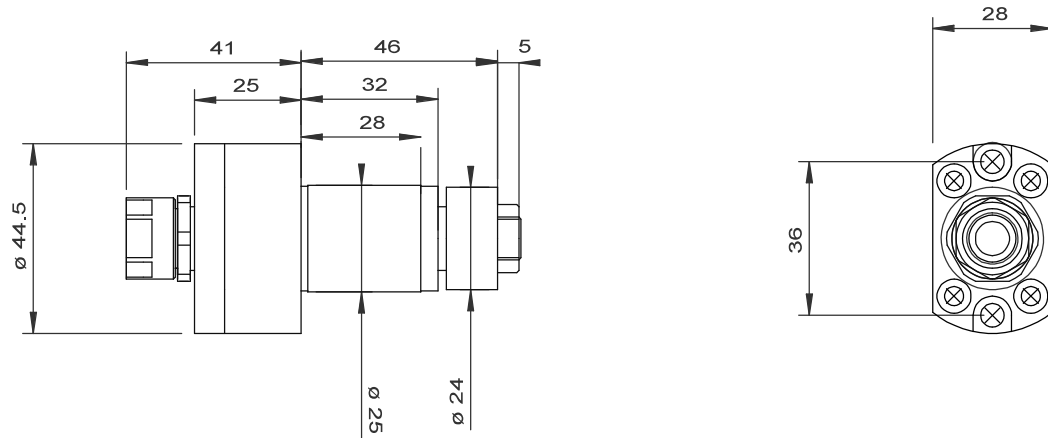
MODULOROTANTE PORTA PINZE ER 11



GSE3407 RIF CITIZEN

**COD. 002-300-CZ**

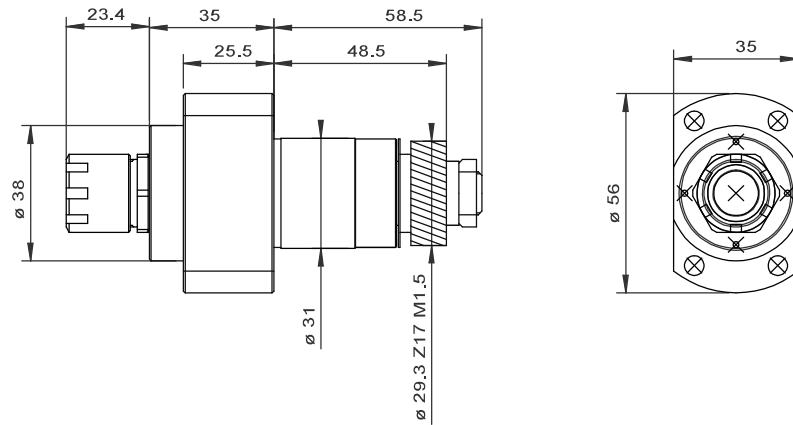
MODULOROTANTE PORTA PINZE ER 11



**GSE3307 RIF CITIZEN**

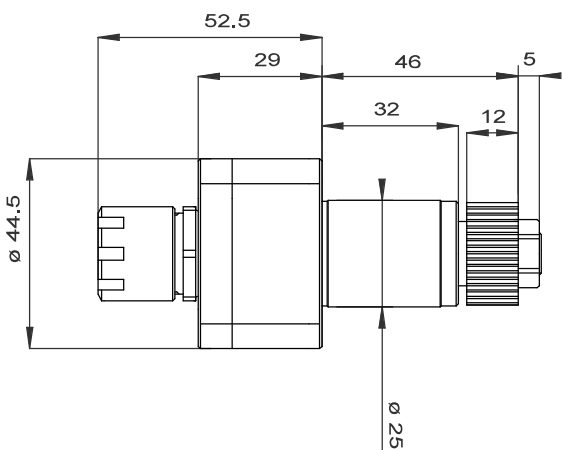
COD. 003-300-CZ

ASSIALE ER 16

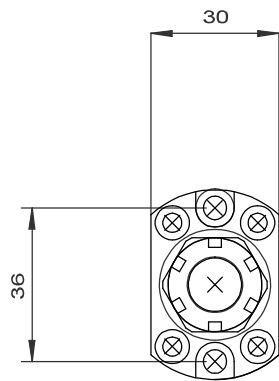




COD. 004-300-CZ  
PORTA PINE ER 16 MINI



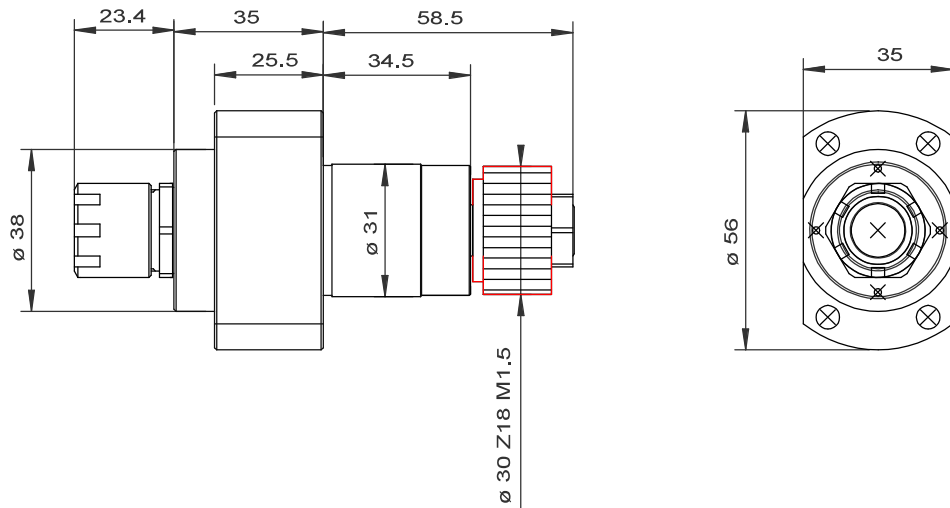
DENTE DIRITTO  
Z14 M1.5



FORI PASSANTI  $\varnothing 5.5$

# COD. 006-300-CZ

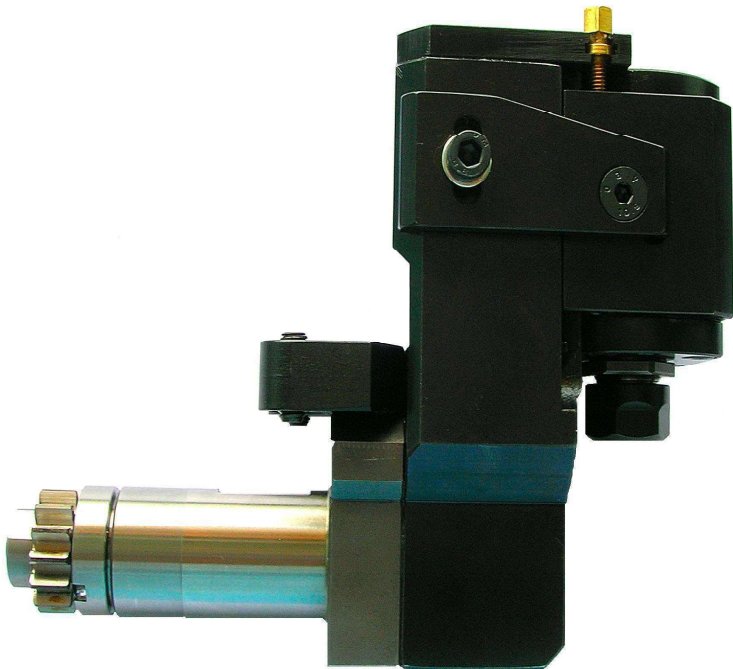
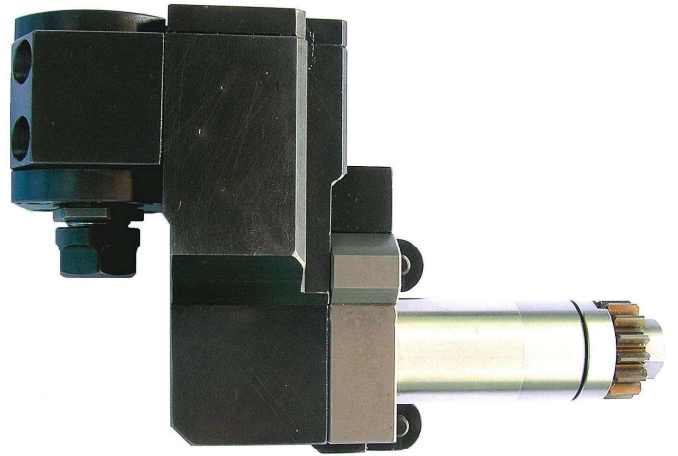
## ASSIALE ER 16



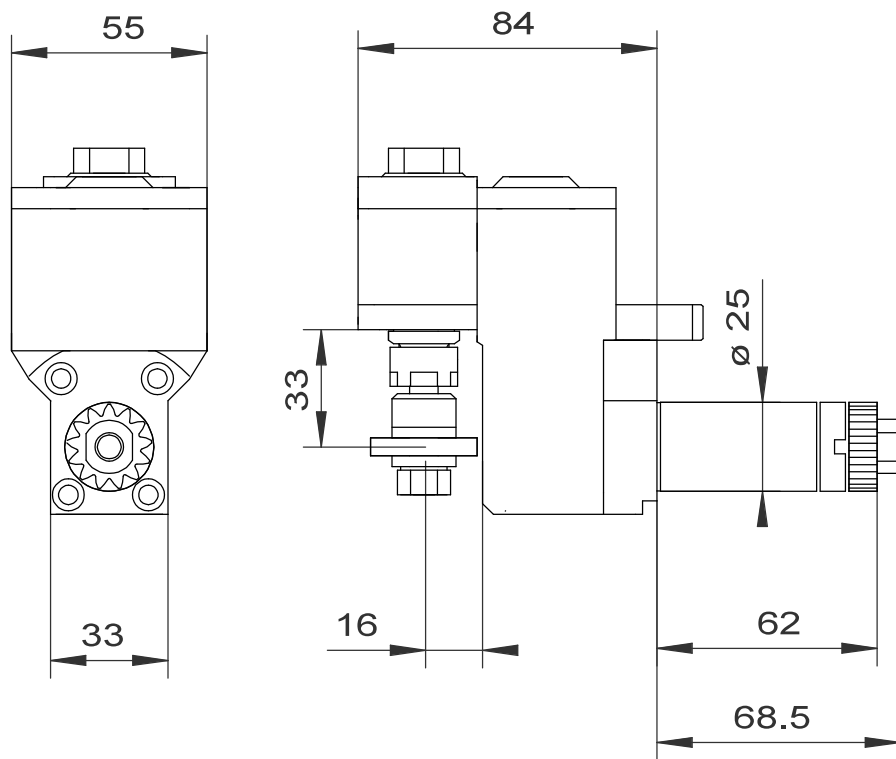
MODULI

ROTANTI

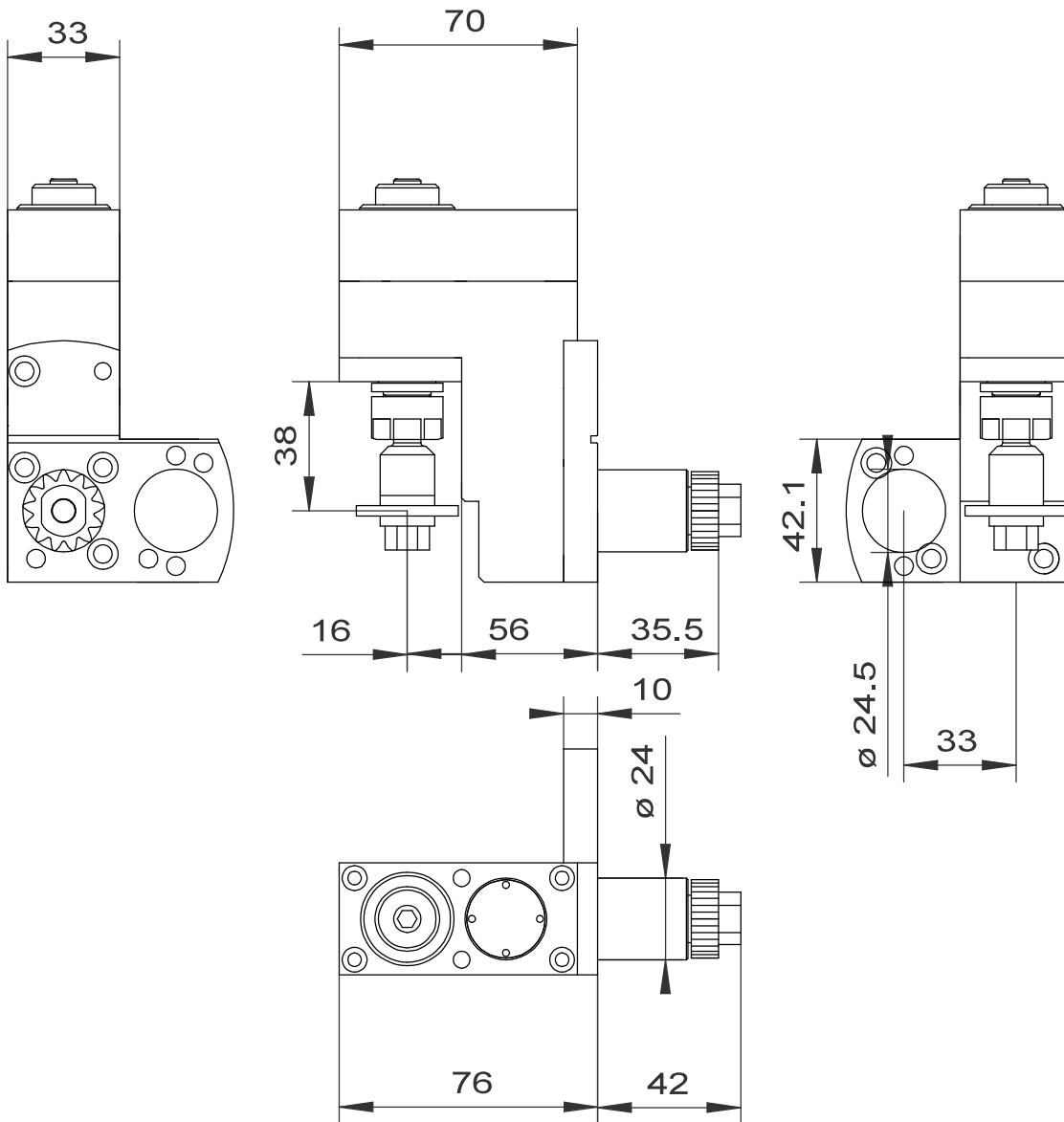
VERTICALI



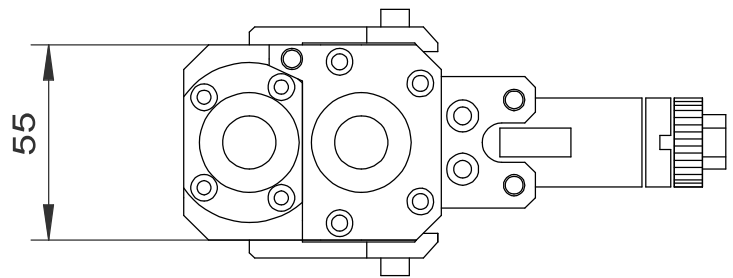
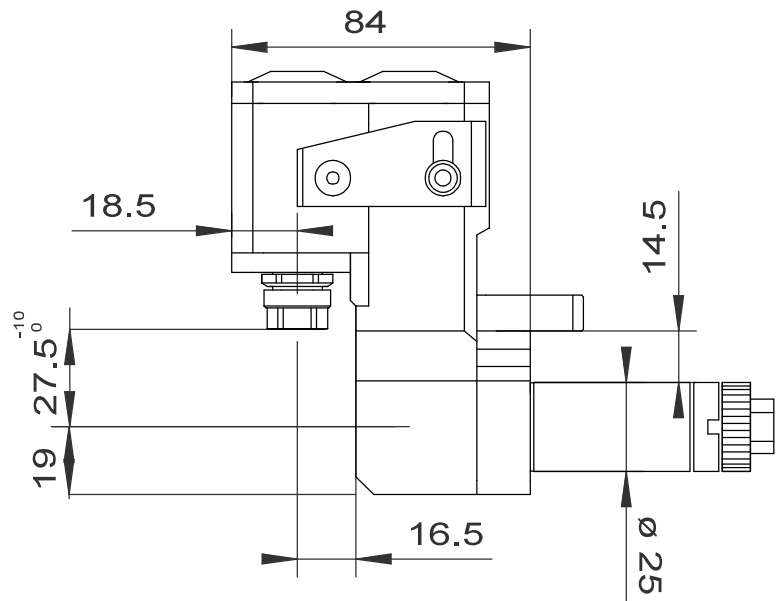
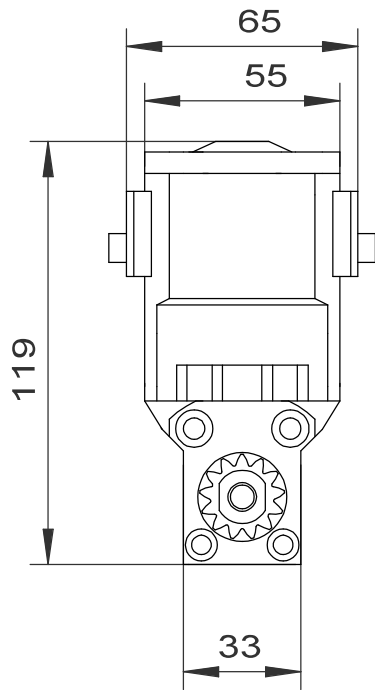
**COD. 000-700-CZ**  
**MODULO ROTANTE VERTICALE**  
**PORTA PINZA ER11**  
**RPM MAX 6000 RP=1:1.2**  
**(con regolazione verticale)**



**COD. 001-700-CZ**  
**MODULO ROTANTE VERTICALE**  
**POSTERIORE PER K16**  
**PORTA PINZA ER11**  
**RPM MAX 5000 RP=1:1**  
**(Con grano posteriore per regolazione)**



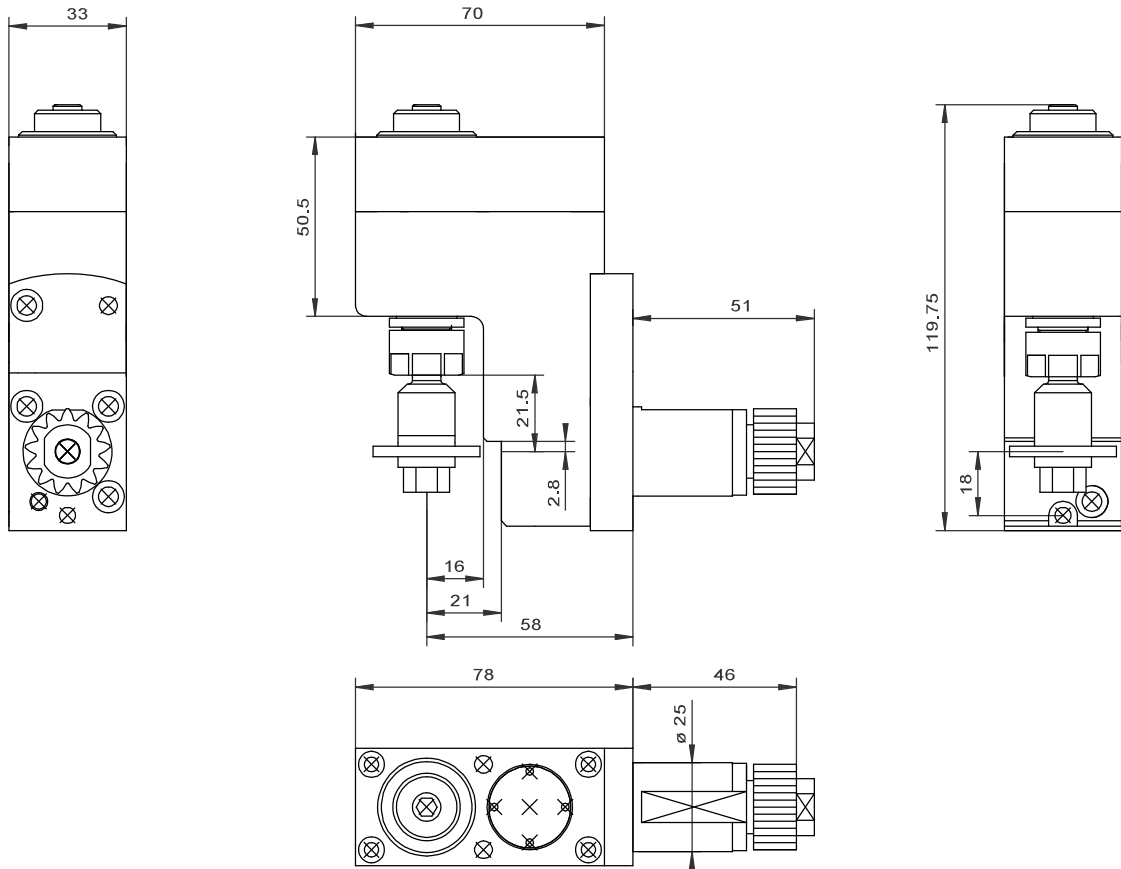
COD. 002-700-CZ  
MODULO ROTANTE VERTICALE  
PORTA PINZA ER11  
REGOLAZIONE 10mm  
RPM MAX 6000 RP=1:1.2



COD.003-700-CZ

MODULO VERTICALE  
CON GRANO POSTERIORE PER REGOLAZIONE  
GIRI MAX 5000 RP 1/1  
PORTAPINZA ER11

CON ALBERINO PORTA FRESE  $\varnothing 8$  MAX FRESA  $\varnothing 30$





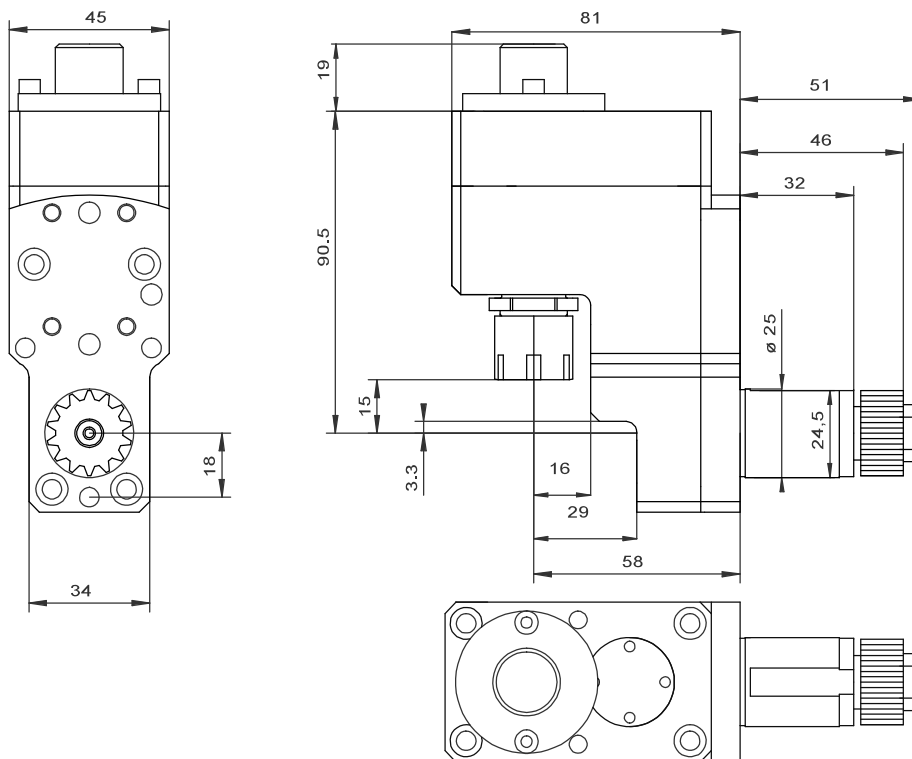
COD.004-700-CZ RP 1/1

COD.004-700-CZR RP 5/3.27

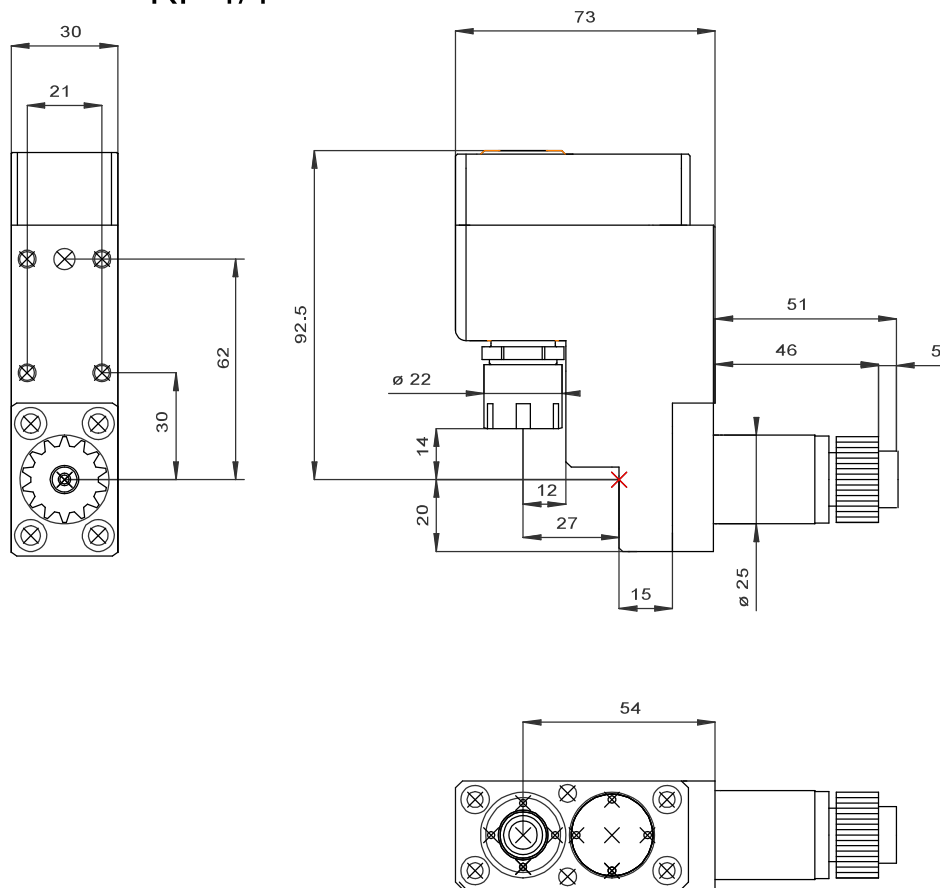
COD.004-700-CZM RP 1/1.66

RIF CITIZEN GSS1330

VERTICALE ER16 MAGGIORATO



COD. 005-700-CZ  
VERTICALE X L20  
PORTA PINZE ER 16 MINI  
RP 1/1



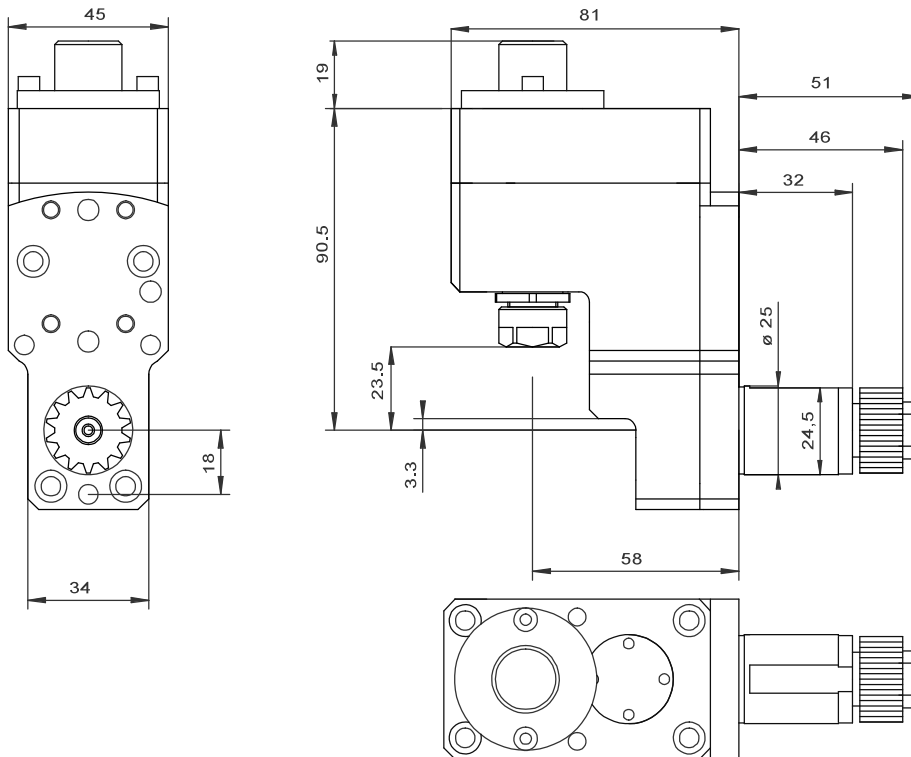
COD.006-700-CZ RP 1/1

COD.006-700-CZR RP 5/3.27

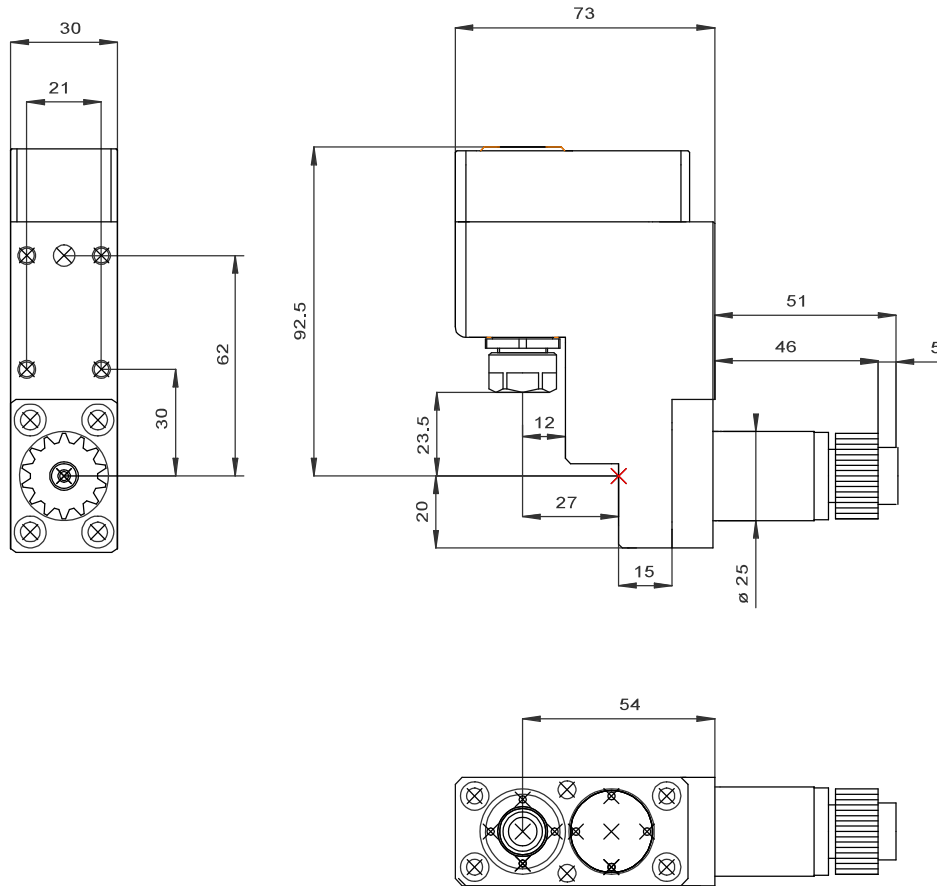
COD.006-700-CZM RP 1/1.66

RIF. CITIZEN GSS1530AT

VERTICALE ER11 MAGGIORATO



COD. 007-700-CZ  
VERTICALE X L20  
PORTA PINZE ER 11  
RP 1/1



MODULI

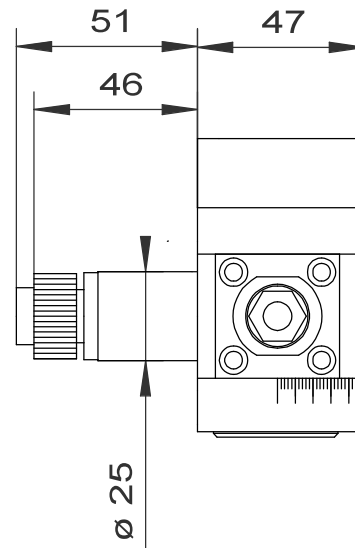
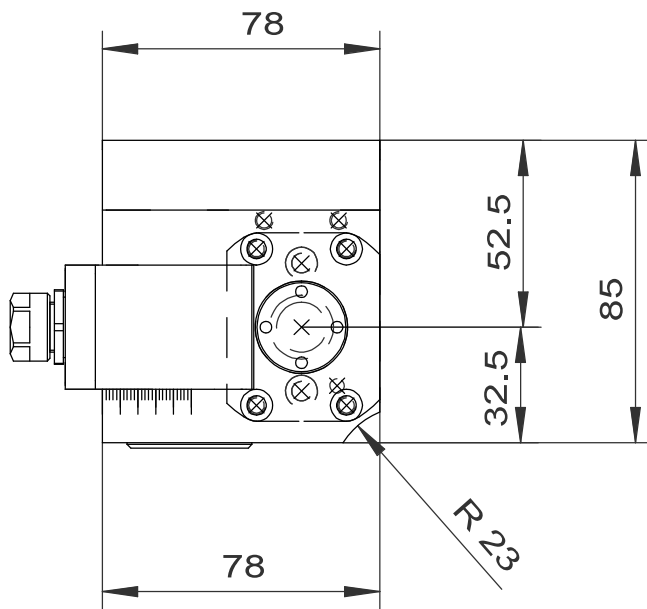
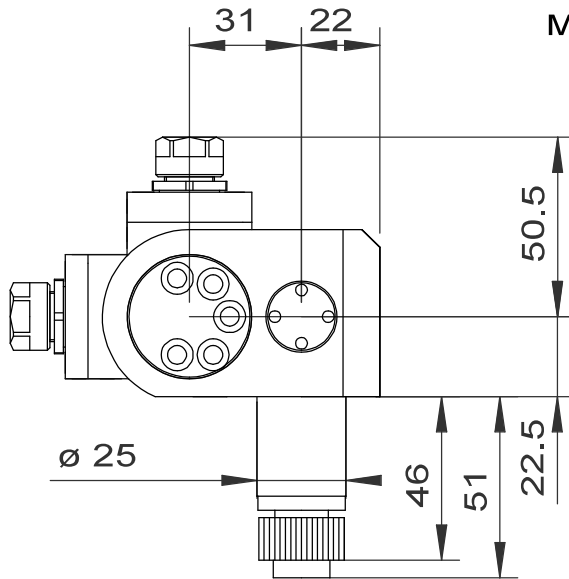
ROTANTI

ORIENTABILI



COD. 001-600-CZ

MODULO ROTANTE ORIENTABILE  
PORTA PINZA ER11  
DA 0° A 90°  
RP=1:1.2



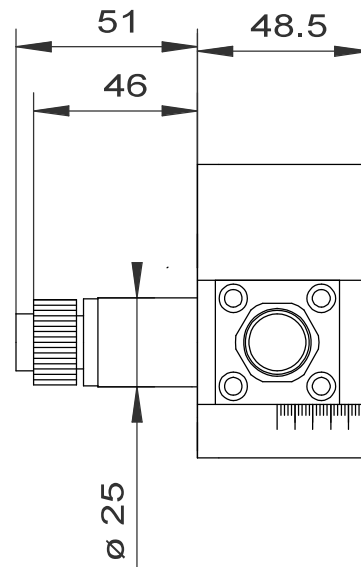
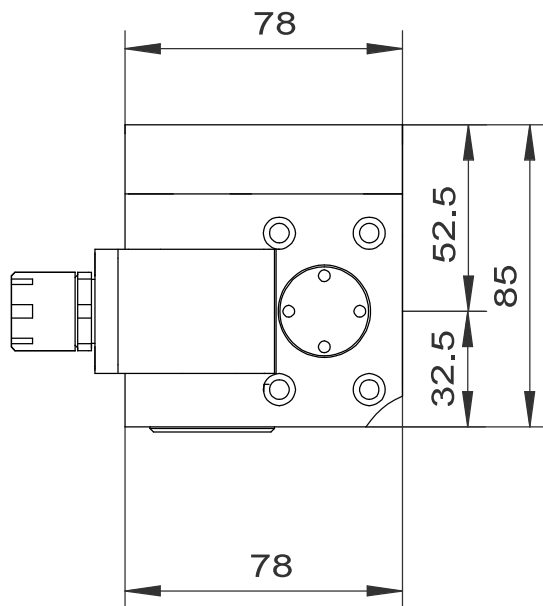
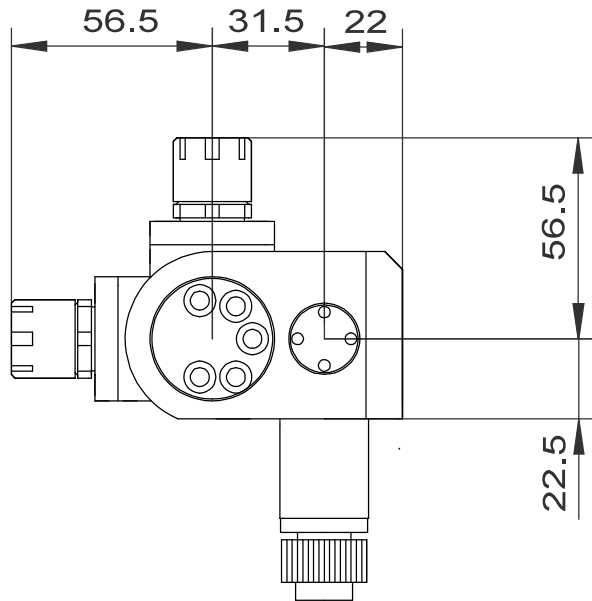
COD. 002-600-CZ

MODULO ROTANTE ORIENTABILE

PORTA PINZA ER16

DA 0° A 90°

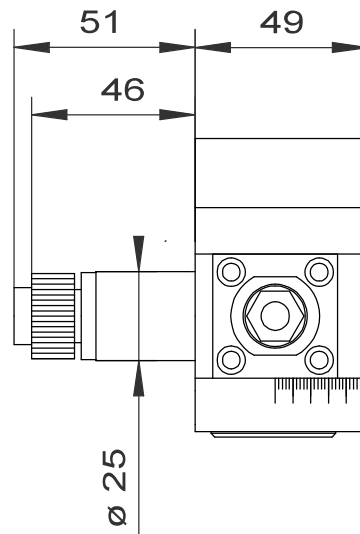
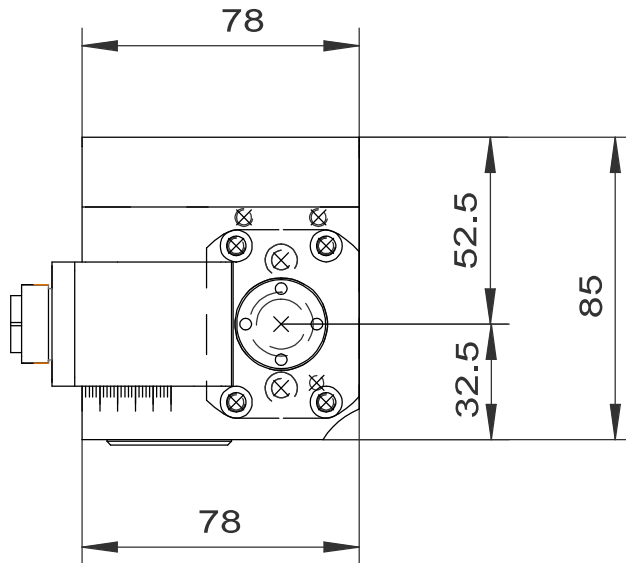
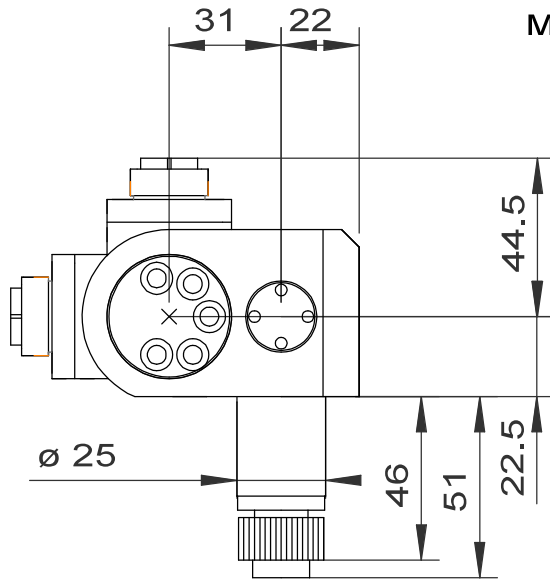
RP=1:1.2





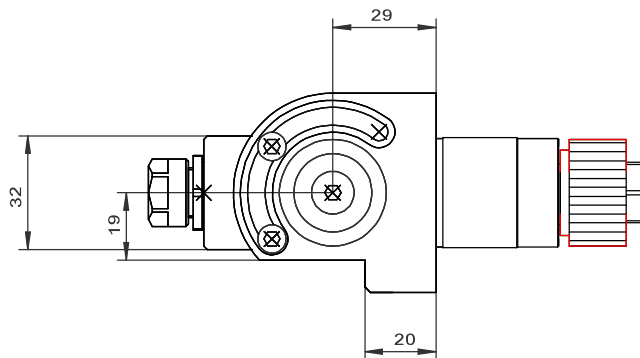
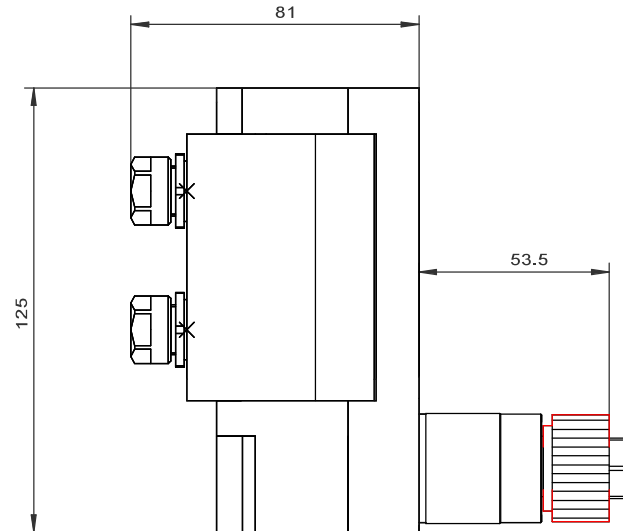
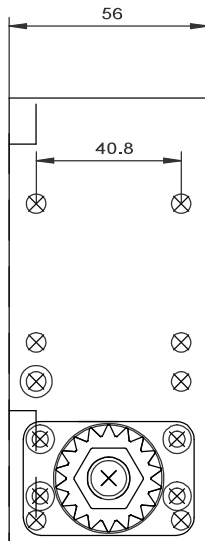
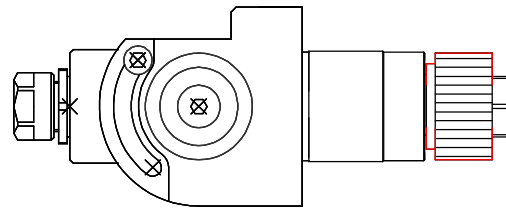
COD. 003-600-CZ

MODULO ROTANTE ORIENTABILE  
PORTA PINZA ER11  
DA 0° A 90°  
RP=1:1.2  
PINZA ARRETRATA



COD. 005-600-CZ

ORIENTABILE DOPPIO ER 11



MODULI

ROTANTI

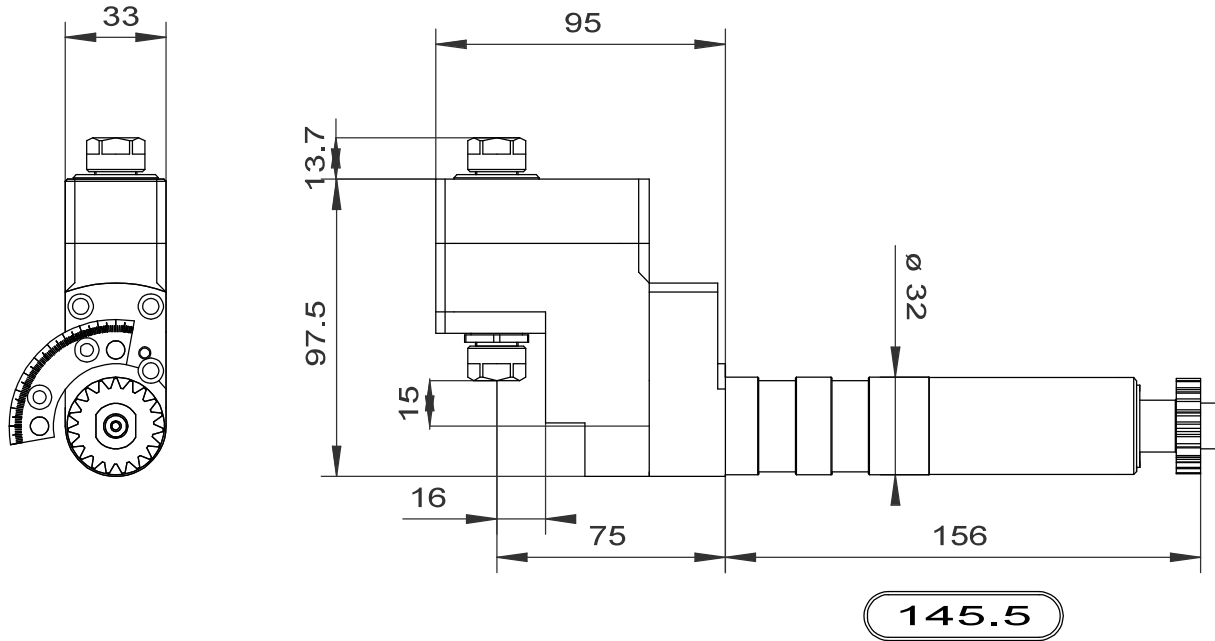
ORIENTABILI

PIASTRA

PRINCIPALE

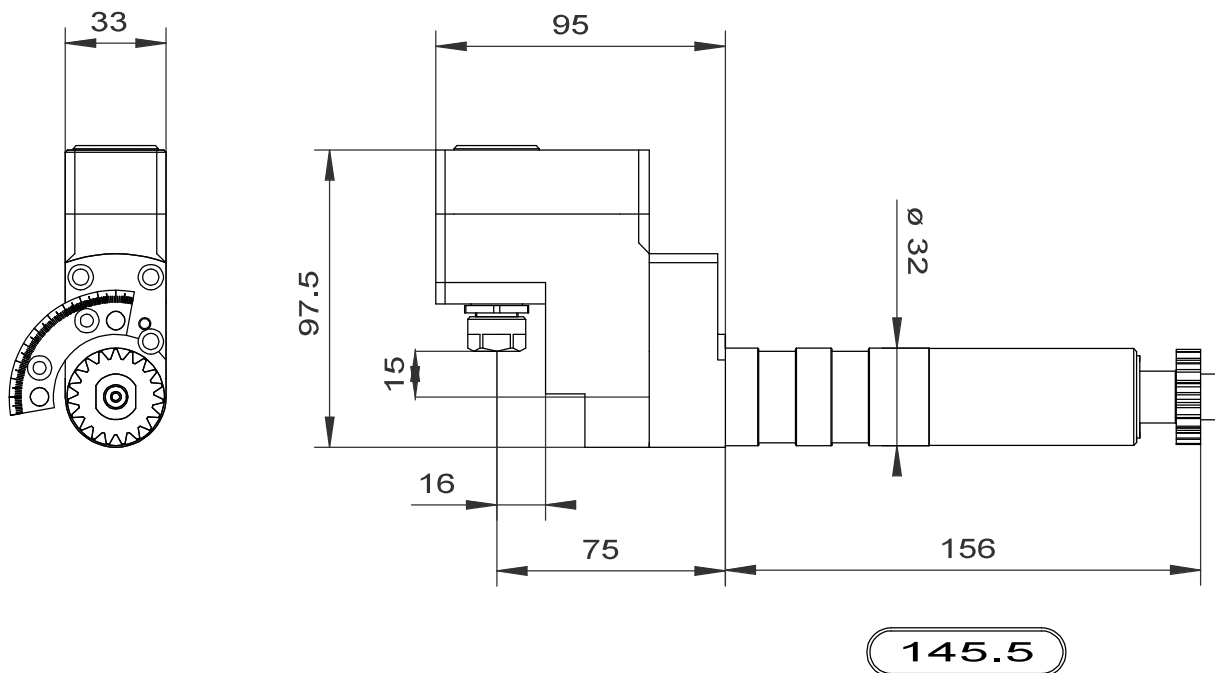
COD. 001-500-CZ

MODULO ROTANTE ORIENTABILE  
DOPPIO PORTA PINZA ER11  
RPM MAX 6000 RP=1:1



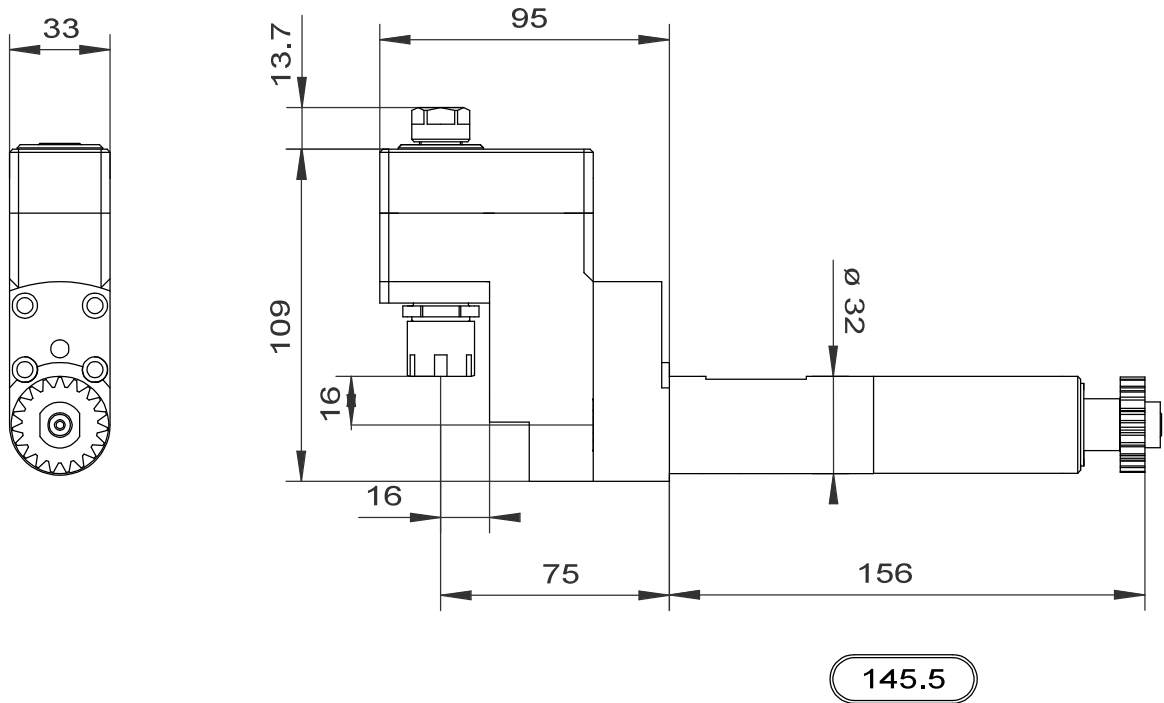
COD. 003-500-CZ

MODULO ROTANTE ORIENTABILE  
PORTA PINZA ER11  
RPM MAX 6000 RP=1:1



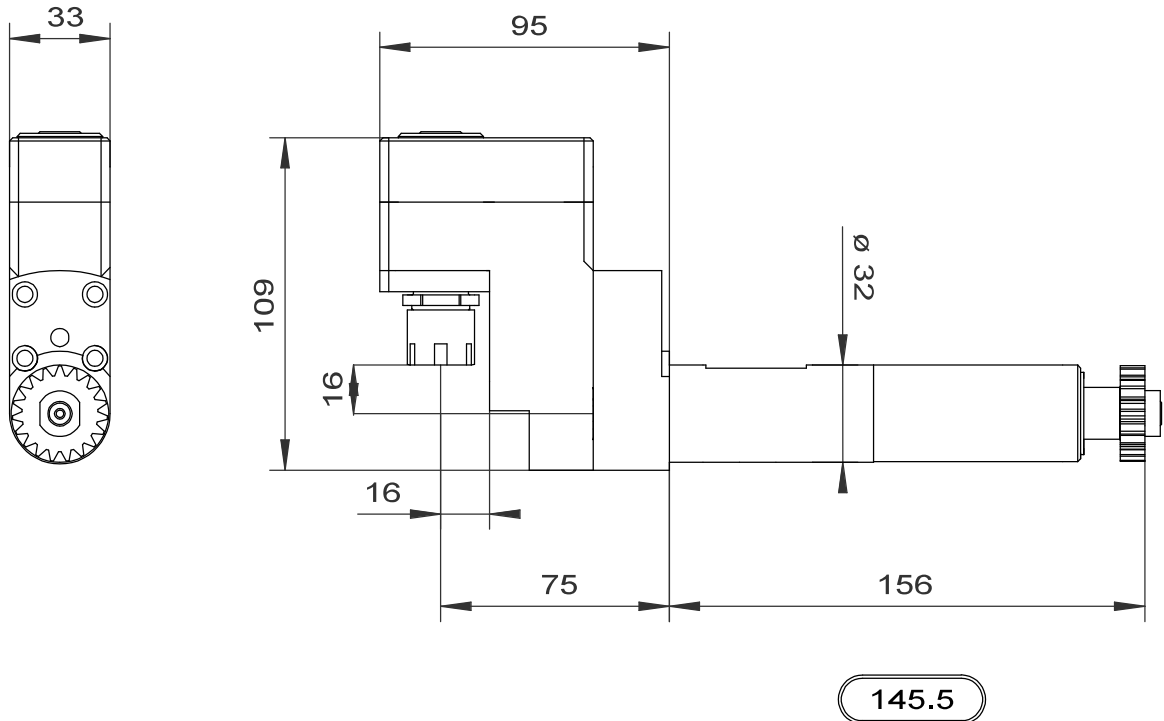
COD. 004-500-CZ

MODULO ROTANTE ORIENTABILE  
DOPPIO PORTA PINZA  
ER16 ANTERIORE - ER11 POSTERIORE  
RPM MAX 6000 RP=1:1



COD. 002-500-CZ

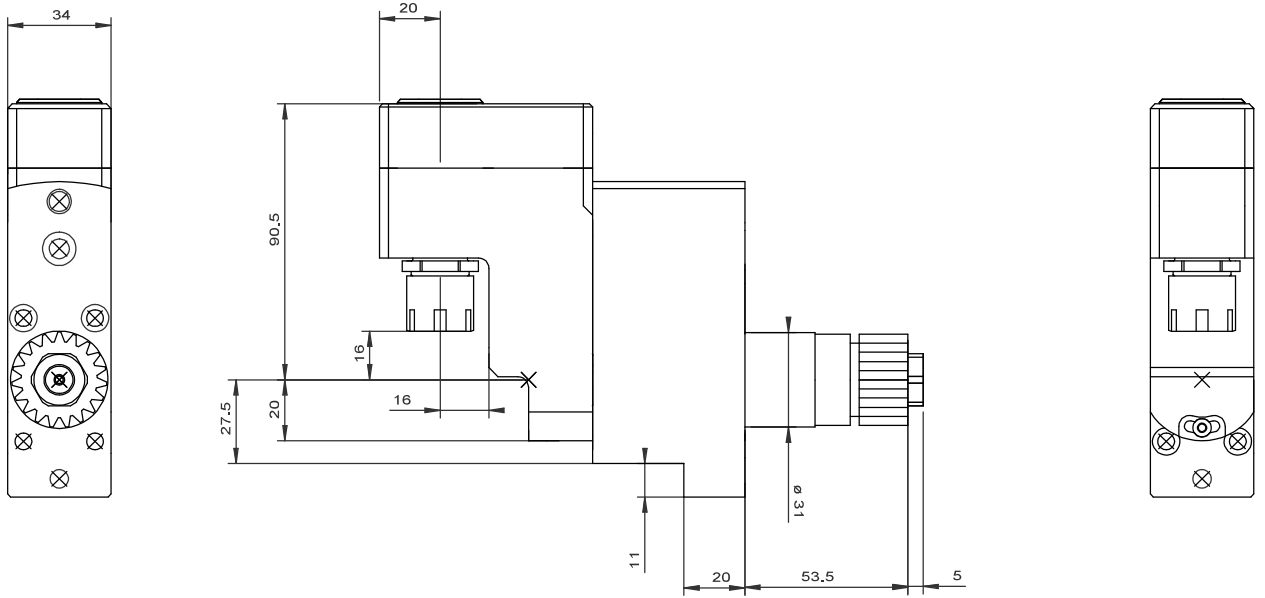
MODULO ROTANTE ORIENTABILE  
PORTA PINZA ER16  
RPM MAX 6000 RP=1:1



COD. 005-500-CZ

MODULO ROTANTE PORTA PINZE ER 16

GIRI MAX 6000 RP=1/1



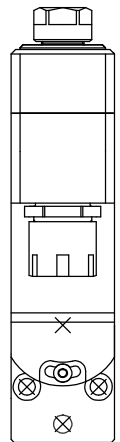
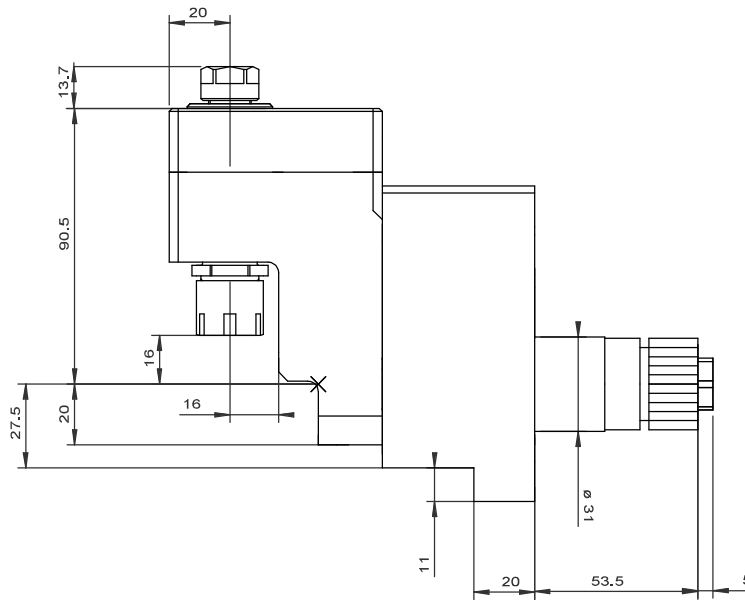
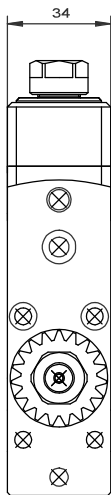
# COD. 006-500-CZ

MODULO ROTANTE ORIENTABILE DOPPIO

+15°-15°

GIRI MAX 6000 RP=1/1

PORTA PINZA ANTERIORE ER16 POSTERIORE ER11



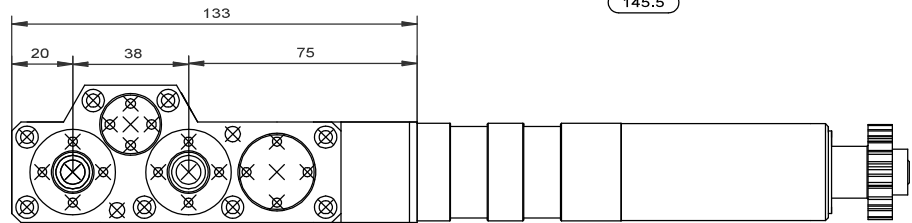
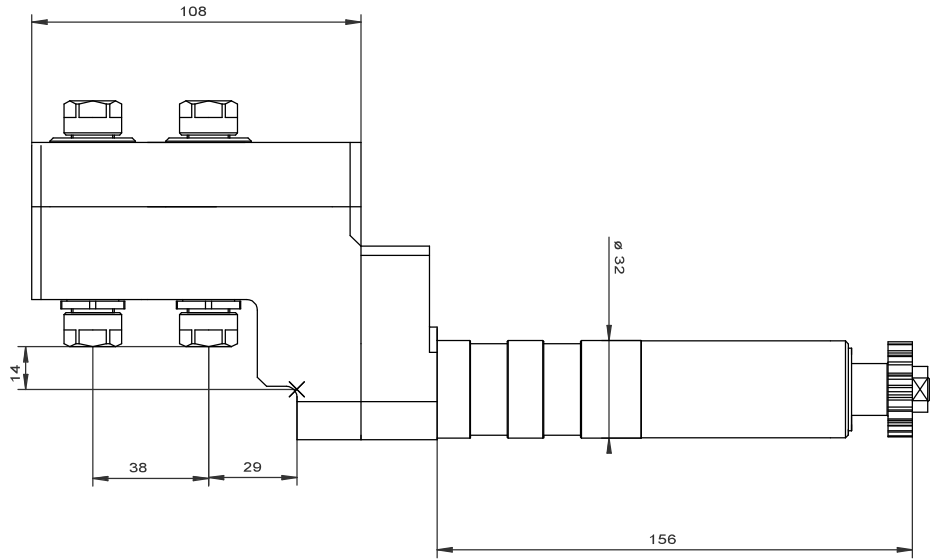
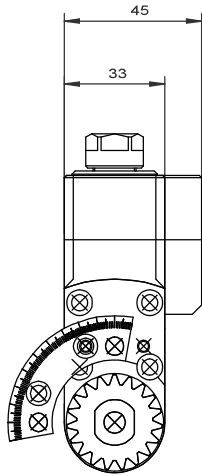
# COD. 007-500-CZ

MODULO ROTANTE 4 USCITE

GIRI MAX 6000 RP=1/1

PORTA PINZA ER11

ROTAZIONE MANDRINI STESSO SENSO





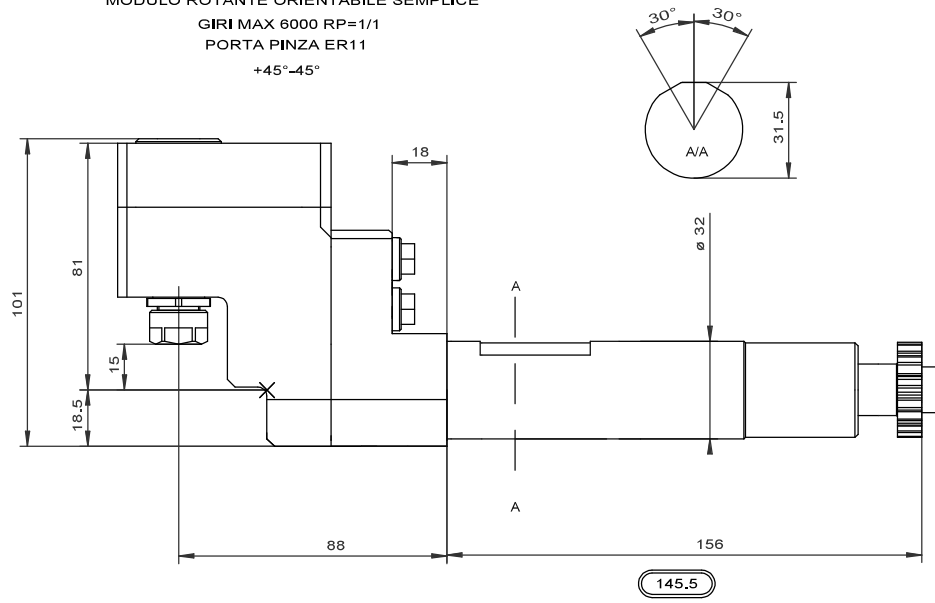
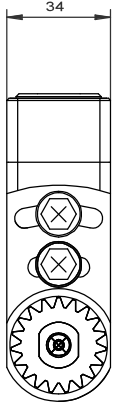
# COD.008-500-CZ

MODULO ROTANTE ORIENTABILE SEMPLICE

GIRI MAX 6000 RP=1/1

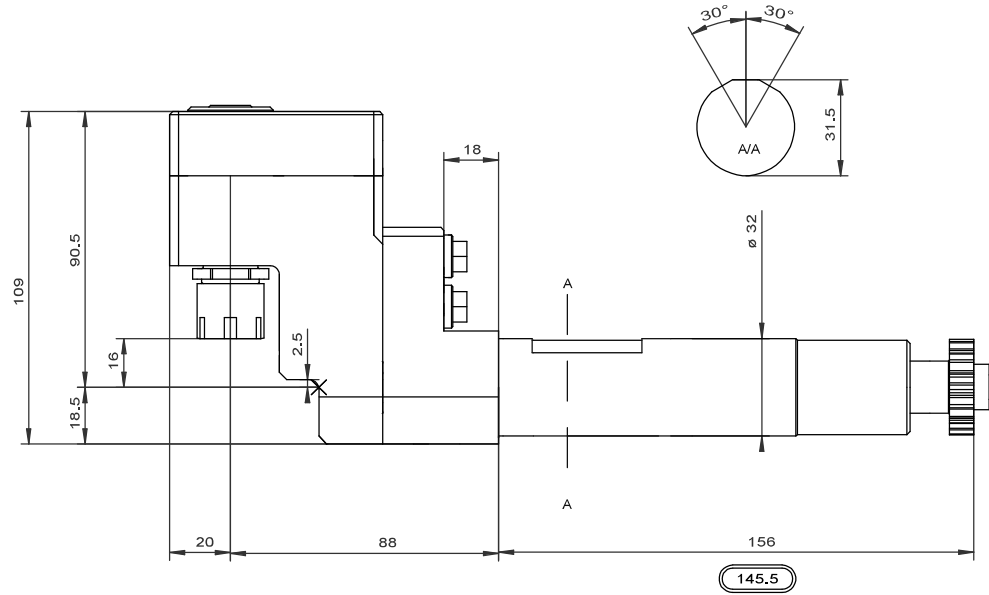
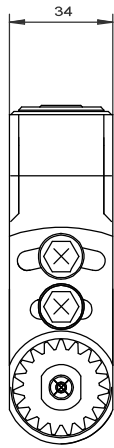
PORTA PINZA ER11

+45°-45°



# COD.009-500-CZ

MODULO ROTANTE ORIENTABILE SEMPLICE  
GIRI MAX 6000 RP=1/1  
PORTA PINZA ER16  
+45°-45°

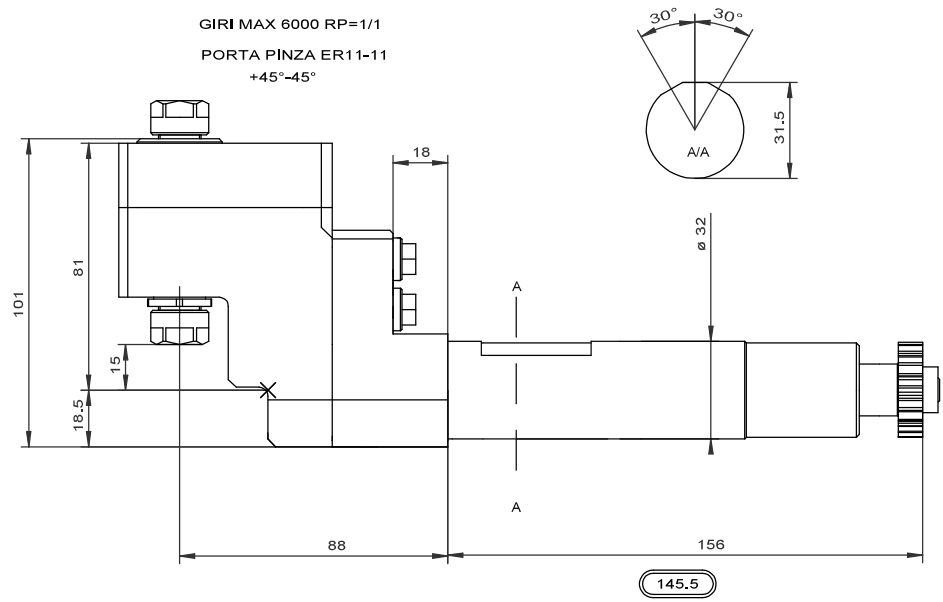
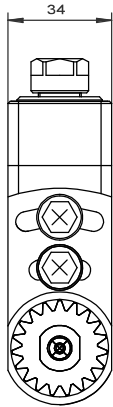


# COD.010-500-CZ

MODULO ROTANTE ORIENTABILE DOPPIO

GIRI MAX 6000 RP=1/1

PORTA PINZA ER11-11  
+45°-45°



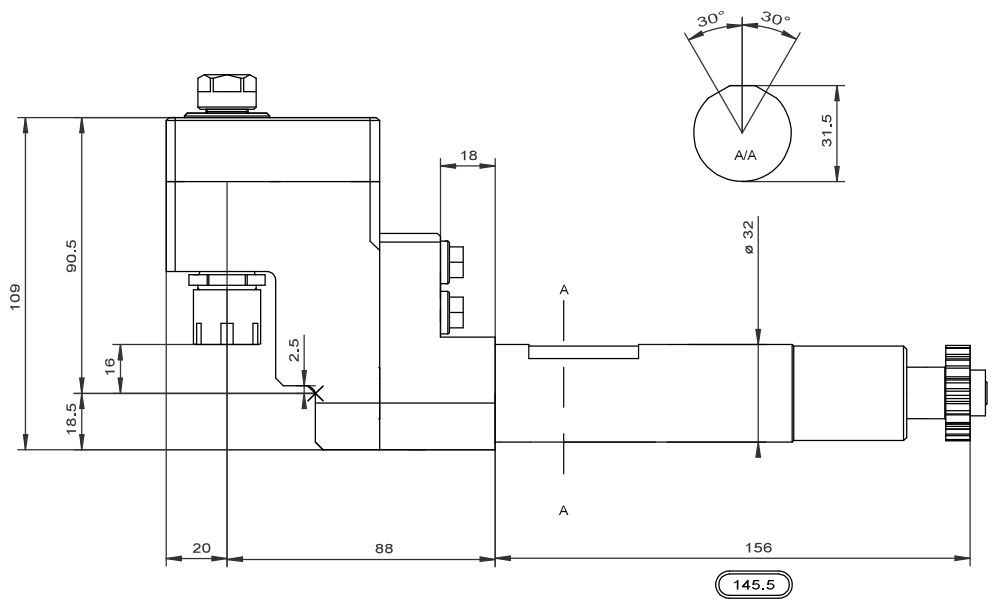
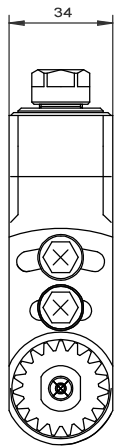
# COD.011-500-CZ

MODULO ROTANTE ORIENTABILE DOPPIO

GIRI MAX 6000 RP=1/1

PORTA PINZA ER16-11

+45°-45°



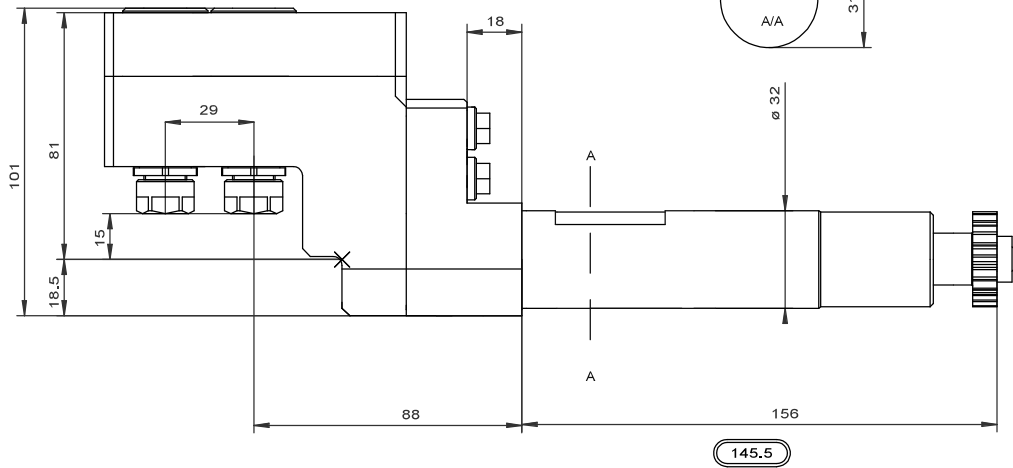
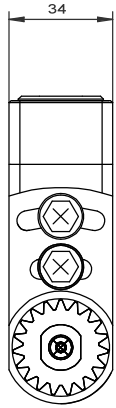
# COD.012-500-CZ

MODULO ROTANTE ORIENTABILE 2 USCITE

+45°-45°

GIRI MAX 6000 RP=1/1

PORTA PINZA ER11-11



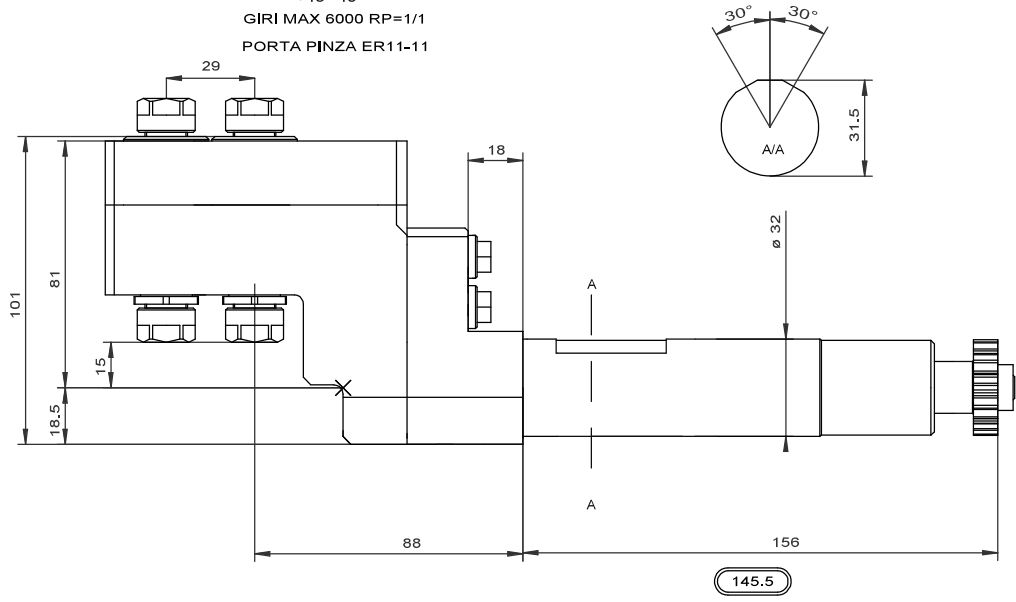
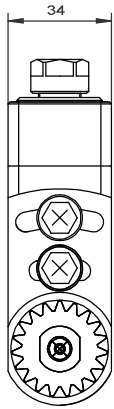
# COD.013-500-CZ

MODULO ROTANTE ORIENTABILE 4 USCITE

+45°-45°

GIRI MAX 6000 RP=1/1

PORTA PINZA ER11-11



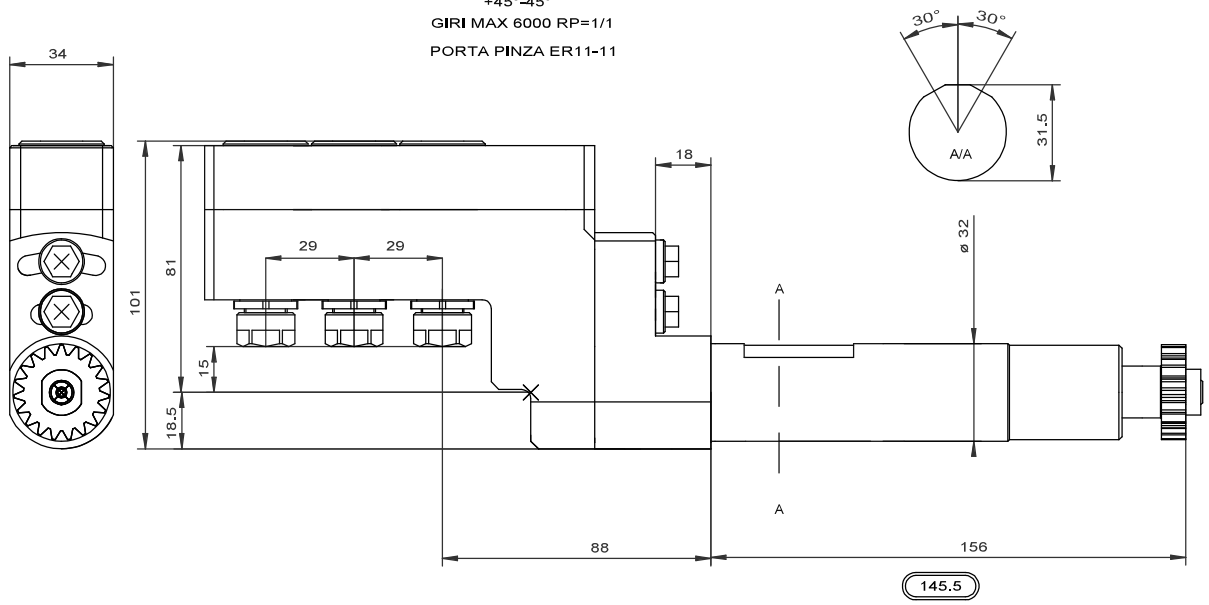
# COD.014-500-CZ

MODULO ROTANTE ORIENTABILE 3 USCITE

+45°-45°

GIRI MAX 6000 RP=1/1

PORTA PINZA ER11-11



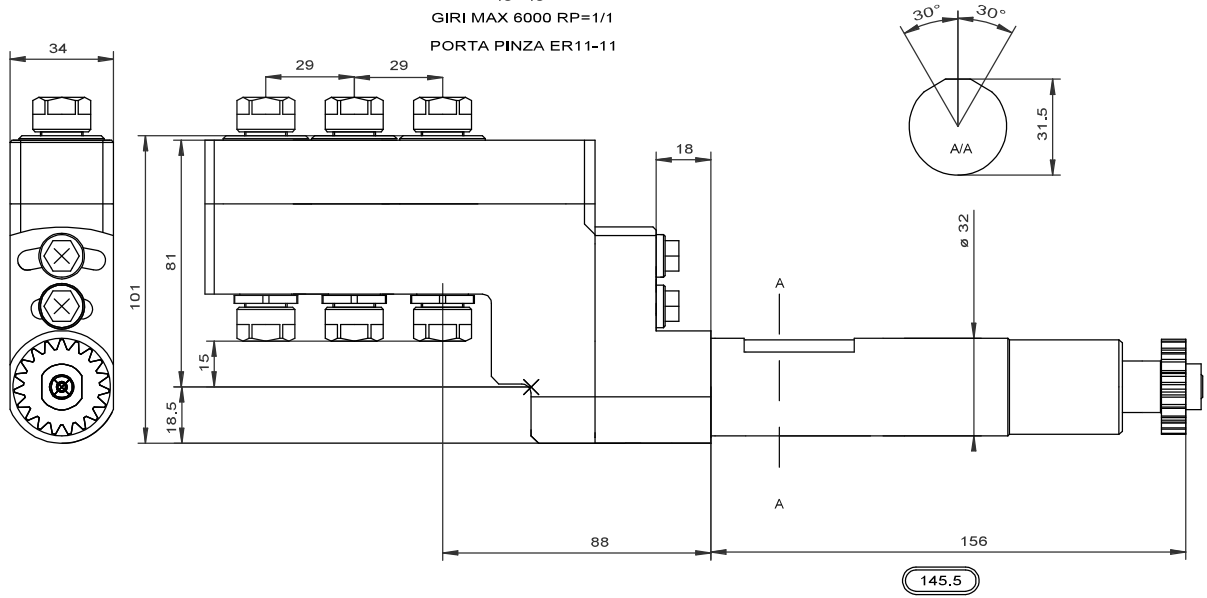
# COD.015-500-CZ

MODULO ROTANTE ORIENTABILE 6 USCITE

+45°-45°

GIRI MAX 6000 RP=1/1

PORTA PINZA ER11-11





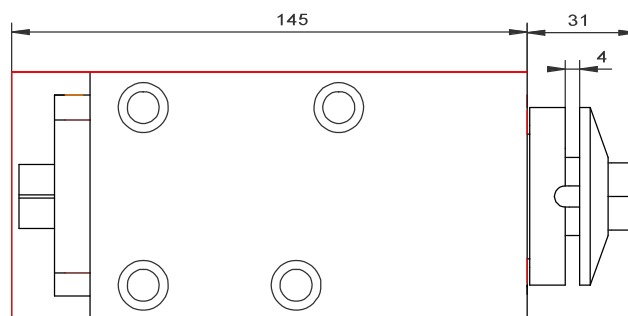
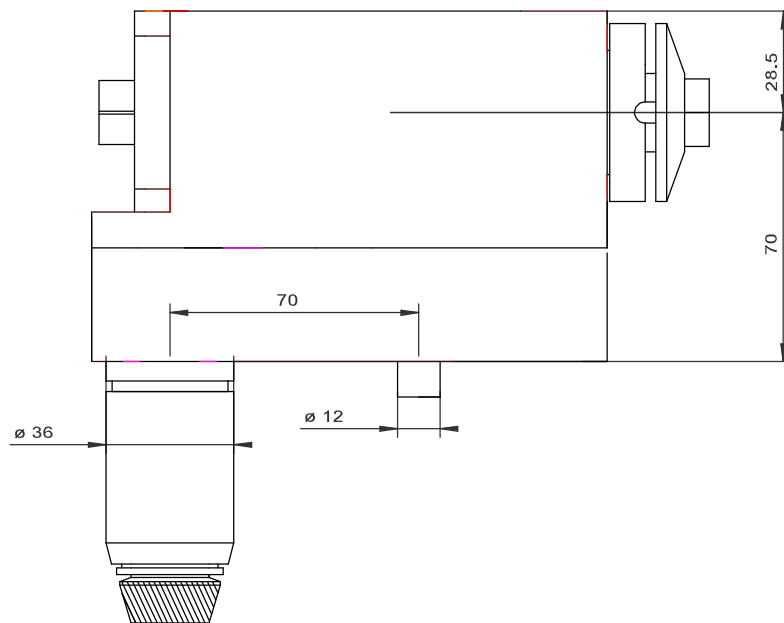
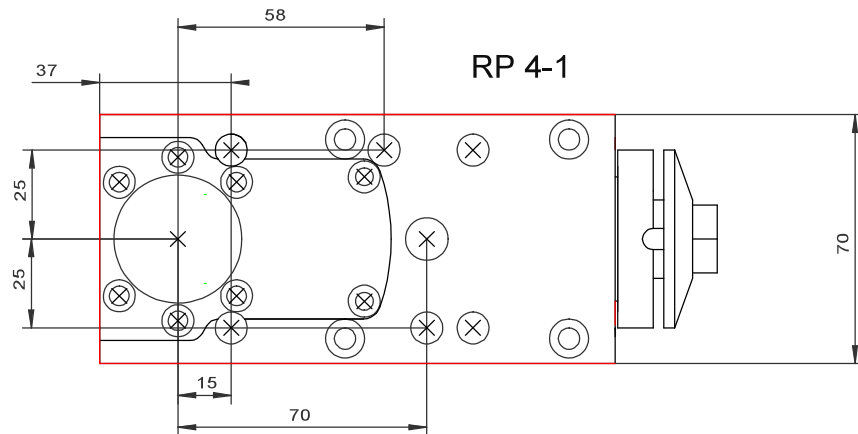
MODULI

ROTANTI

SPECIALI

COD.004-100-CZP

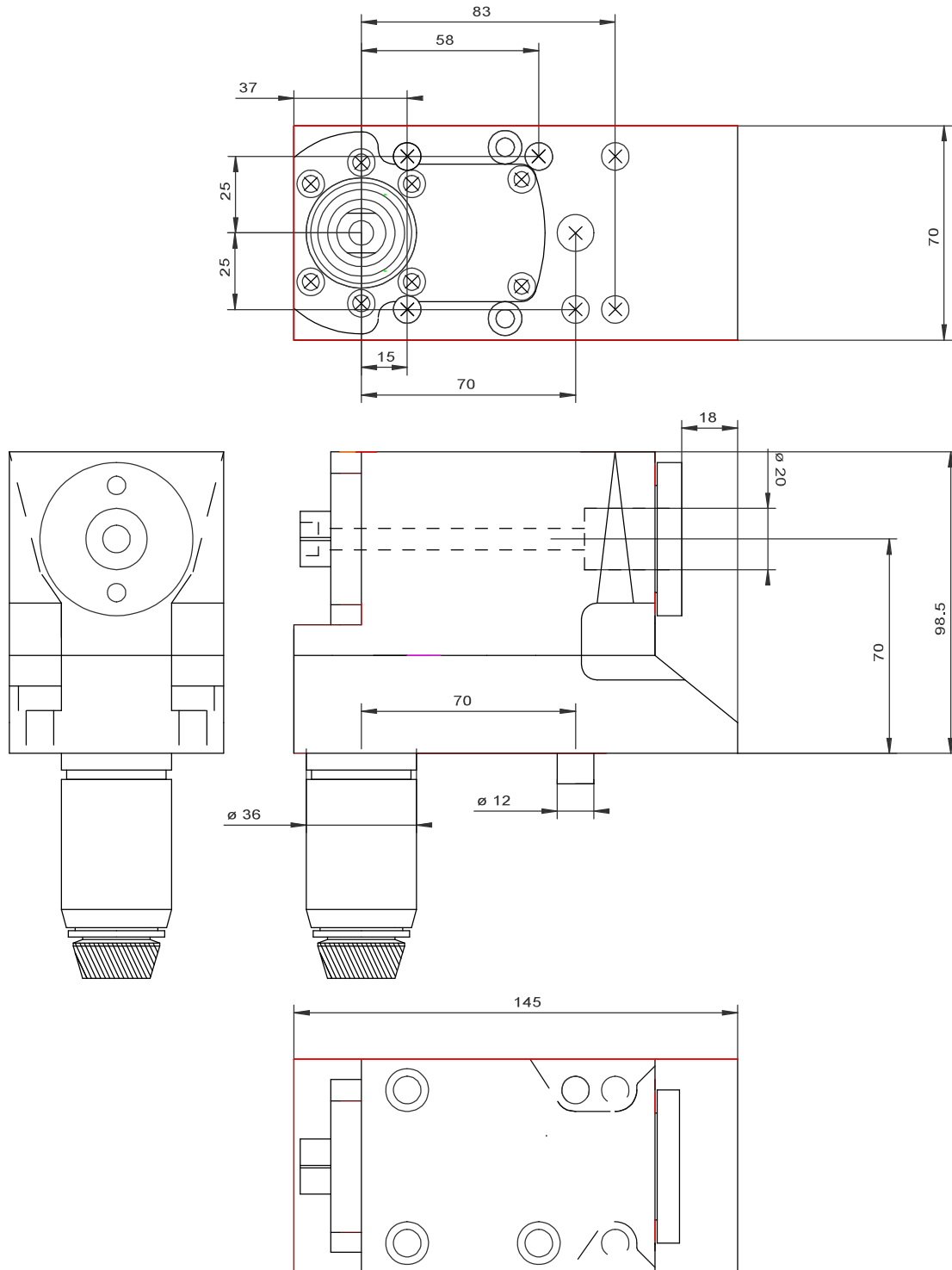
PORTA FRESA ALBERO 22  
RIDOTTO 4-1



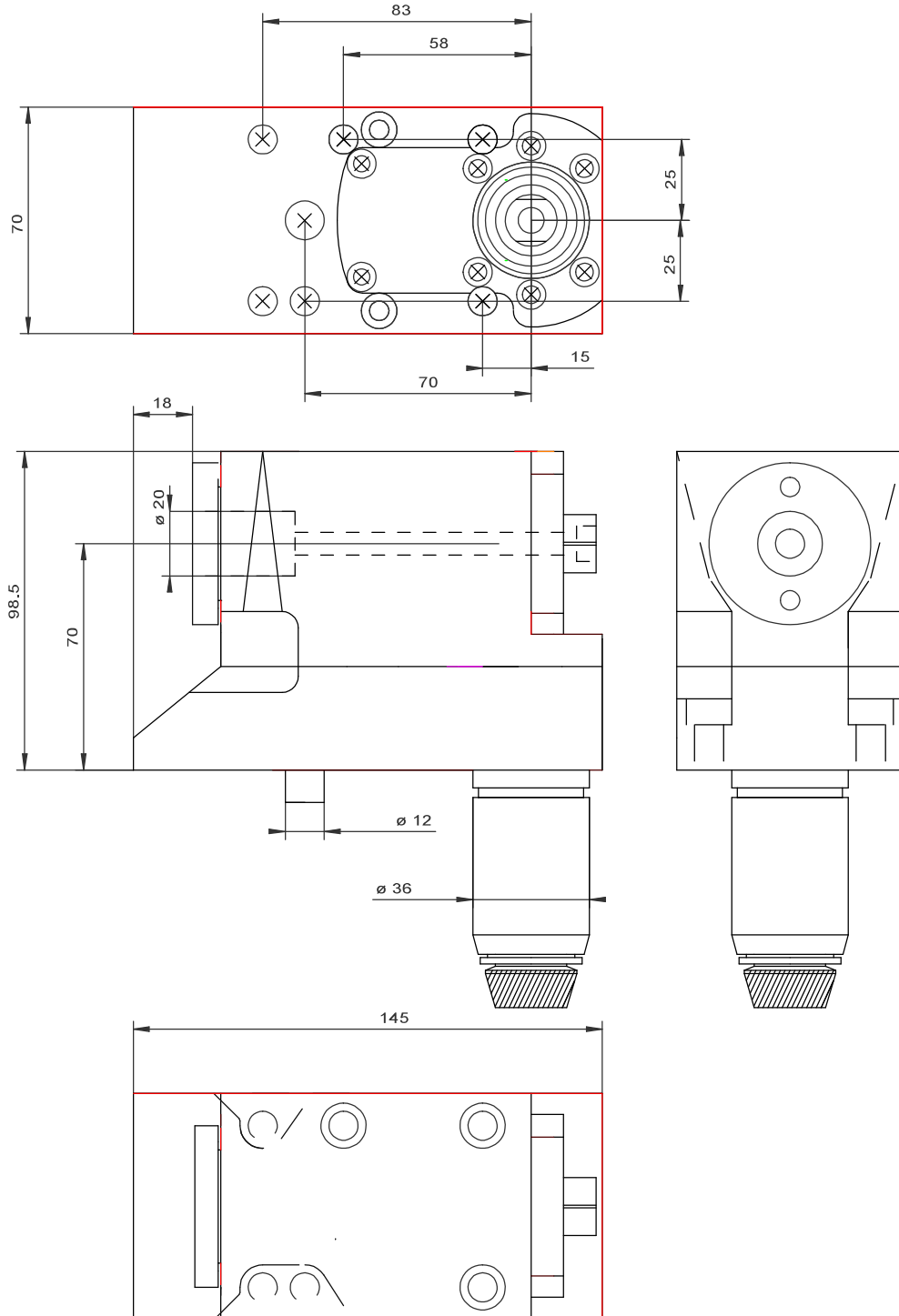
COD.005-100-CZP

PORTA UTENSILI FORO 20

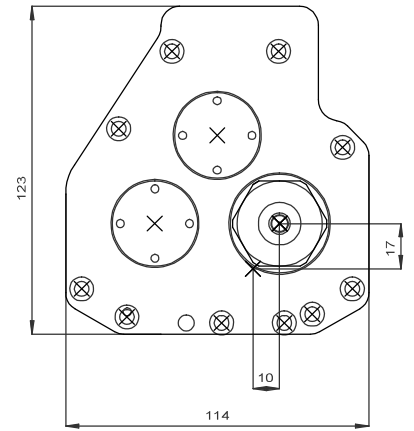
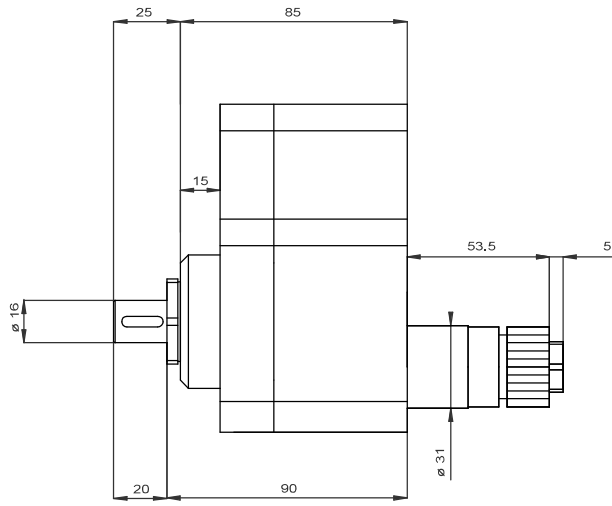
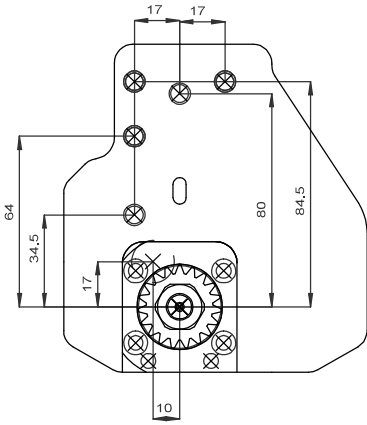
RIDOTTO 4-1



COD.006-100-CZP  
RIDOTTO 4-1  
CONTRO MANDRINO  
PORTA UTENSILI FORO 20



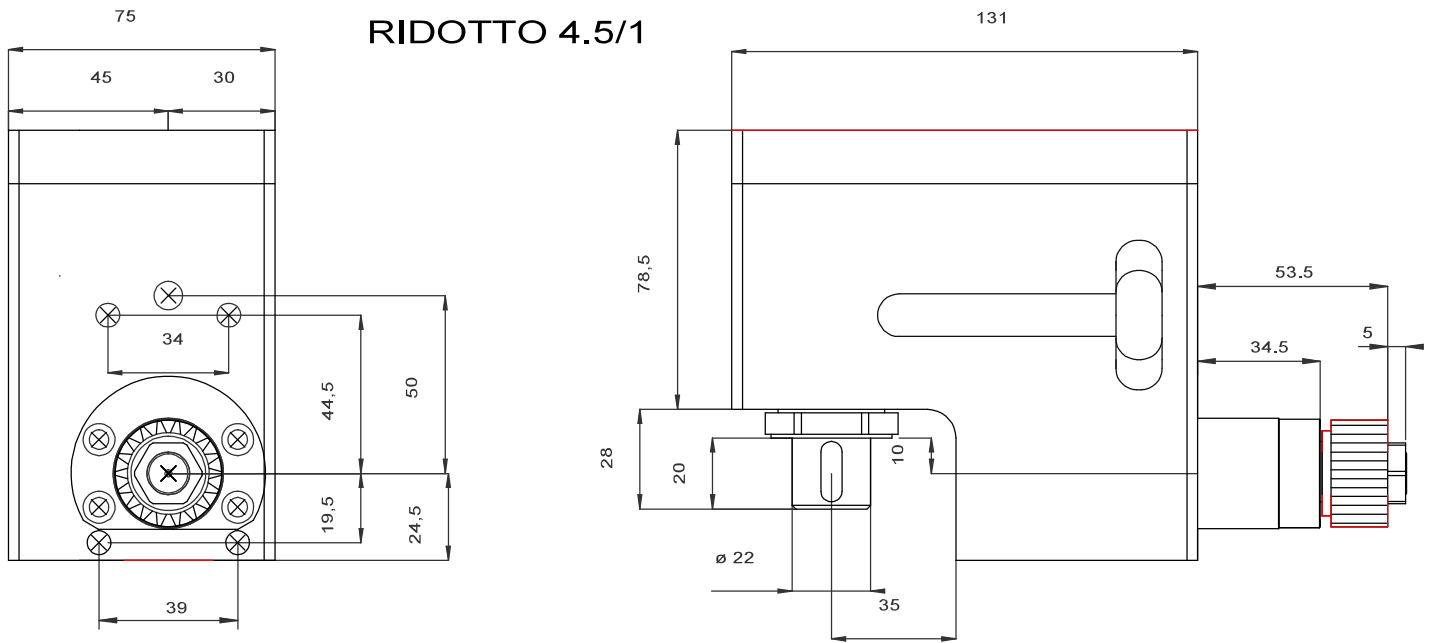
COD.R08-160-CZS  
RIDOTTO 8/1  
ALBERO PORTA FRESA D=16



COD.R45-022 CZS

PORTA FRESA ALBERO 22

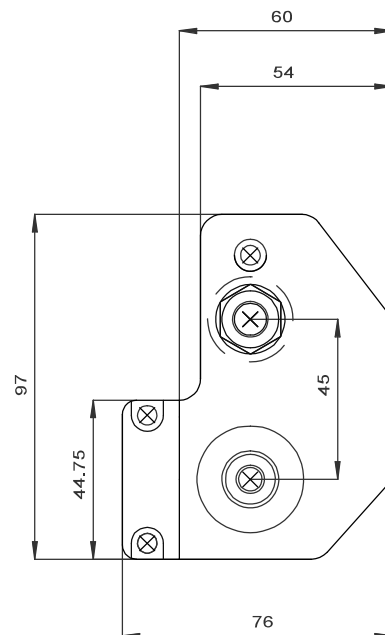
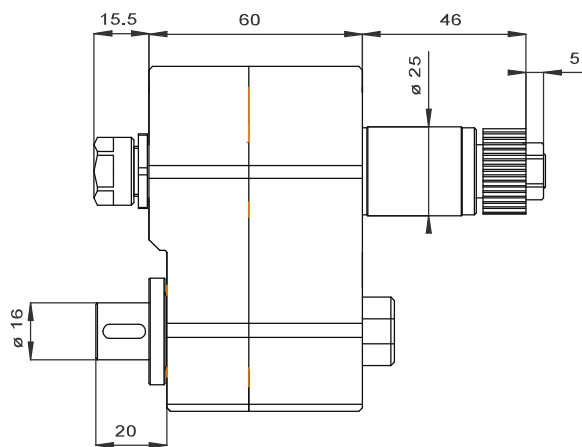
RIDOTTO 4.5/1



COD. SP0-300-CZ

PORTA PINZE ER 11 RP 1/1

ALBERO D=16 RP 3/1









OFFICINA MECCANICA BUSI  
Di Busi G. & C. snc

