

O.M.B.

**MODULI ROTANTI
VDI**

MODULI ROTANTI

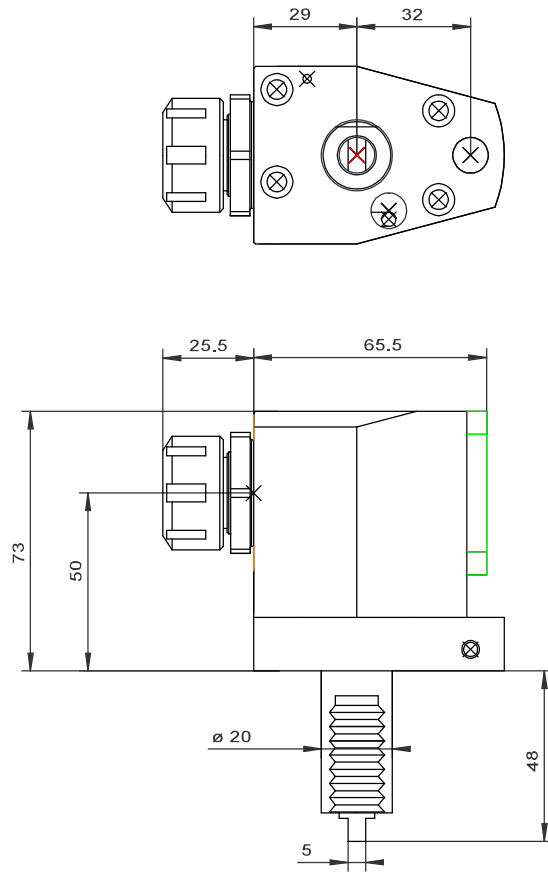
VDI20

DIN 1809

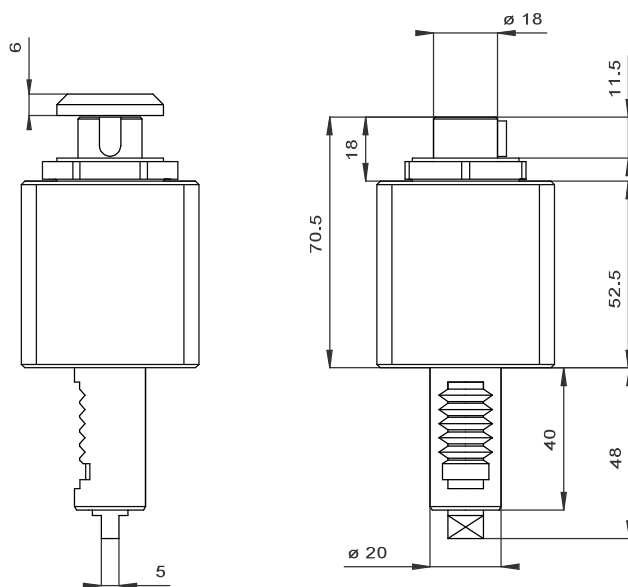
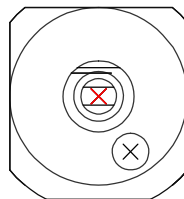
COD.020-100-VDI

RADIALE PORTA PINZE ER 16

DIN 1809

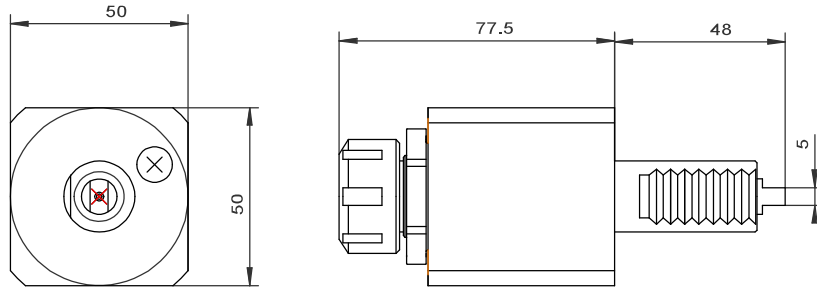


COD.020-200-VDI
POLIGONATORE ALBERO 18
DIN 1809



COD.020-300-VDI

ASSIALE PORTA PINZE ER 16
DIN 1809

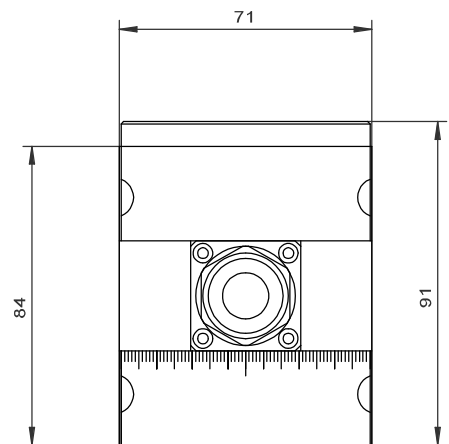
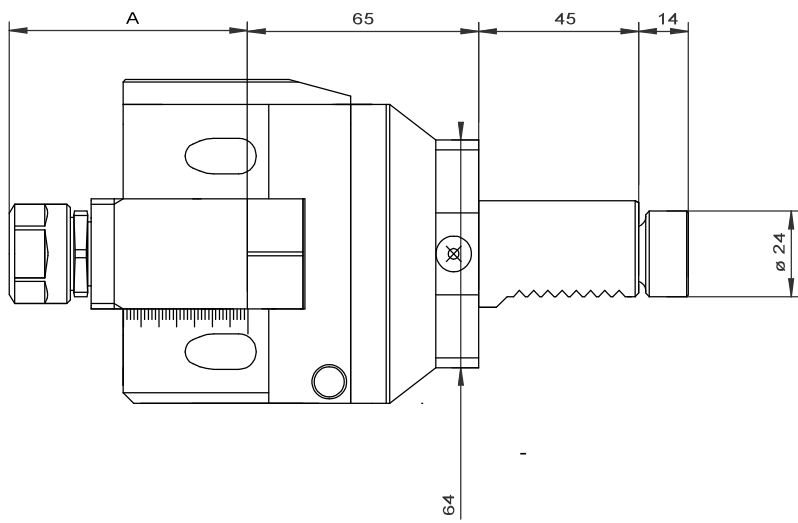
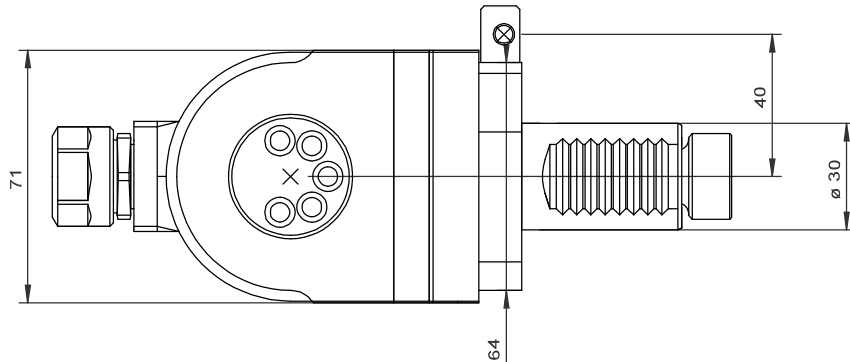


MODULI ROTANTI

VDI 30

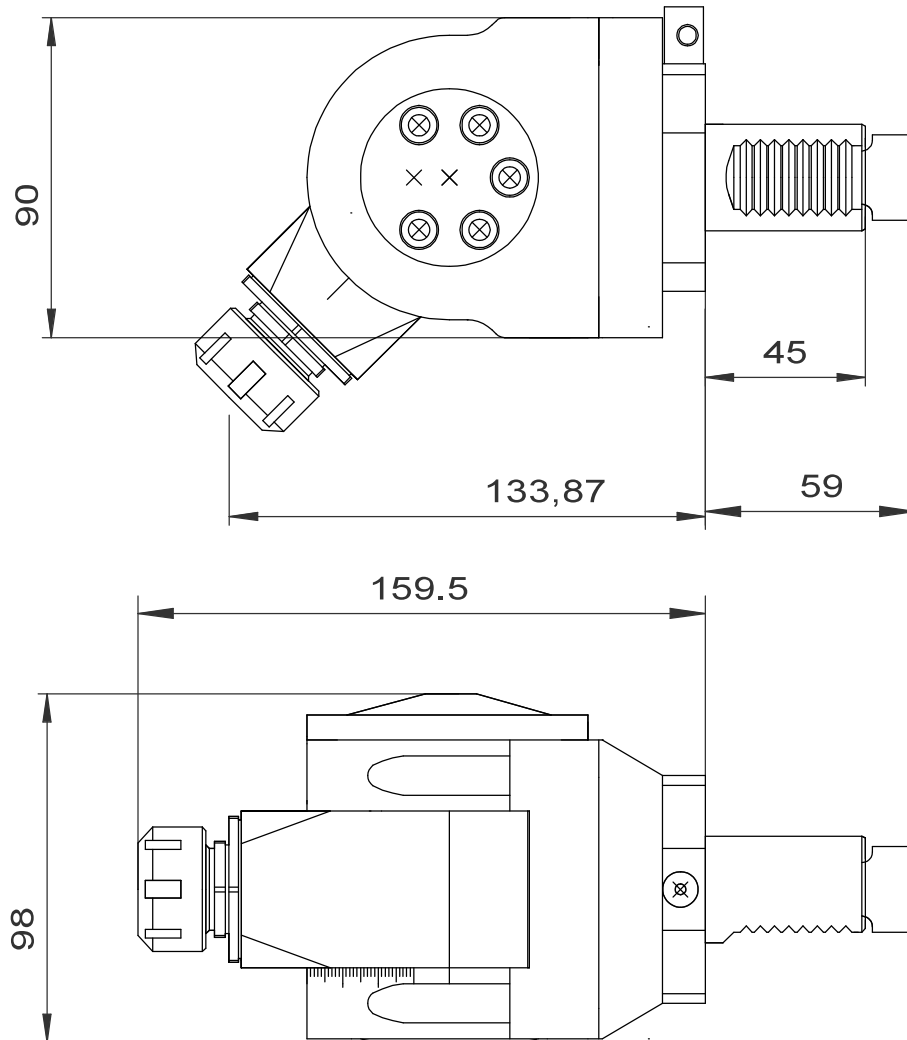
BARUFFALDI TOEM

VDI 30
 ORIENTABILE ER 16
 ± 90°
 BARUFFALDI TOEM



CODICE	TIPO	
030-502-VDO	PORTA PINZA ER 16	67
030-503-VDO	PORTA PINZA ER 11	53.5

COD.030-504 VDO
VDI 30
ORIENTABILE ER 20

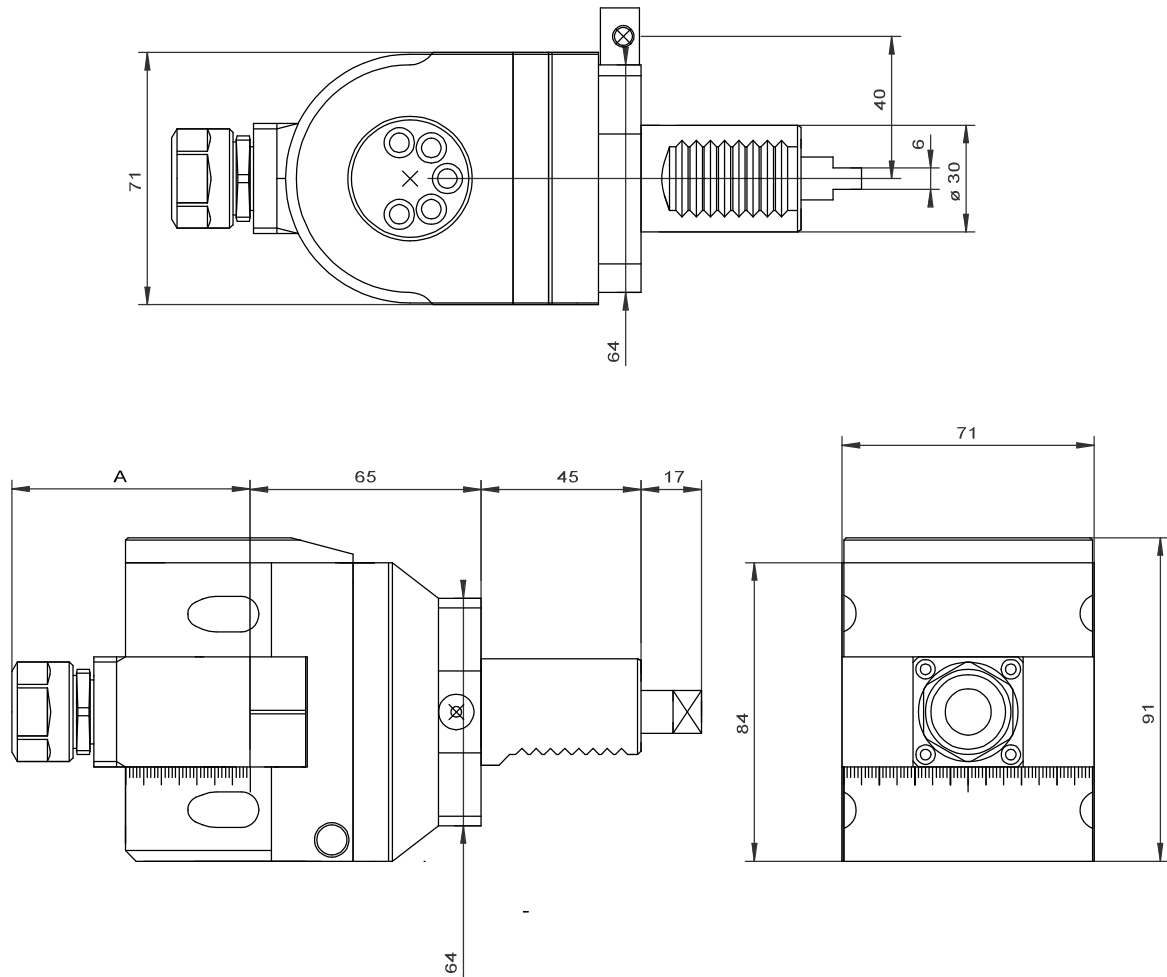


MODULI ROTANTI

VDI 30

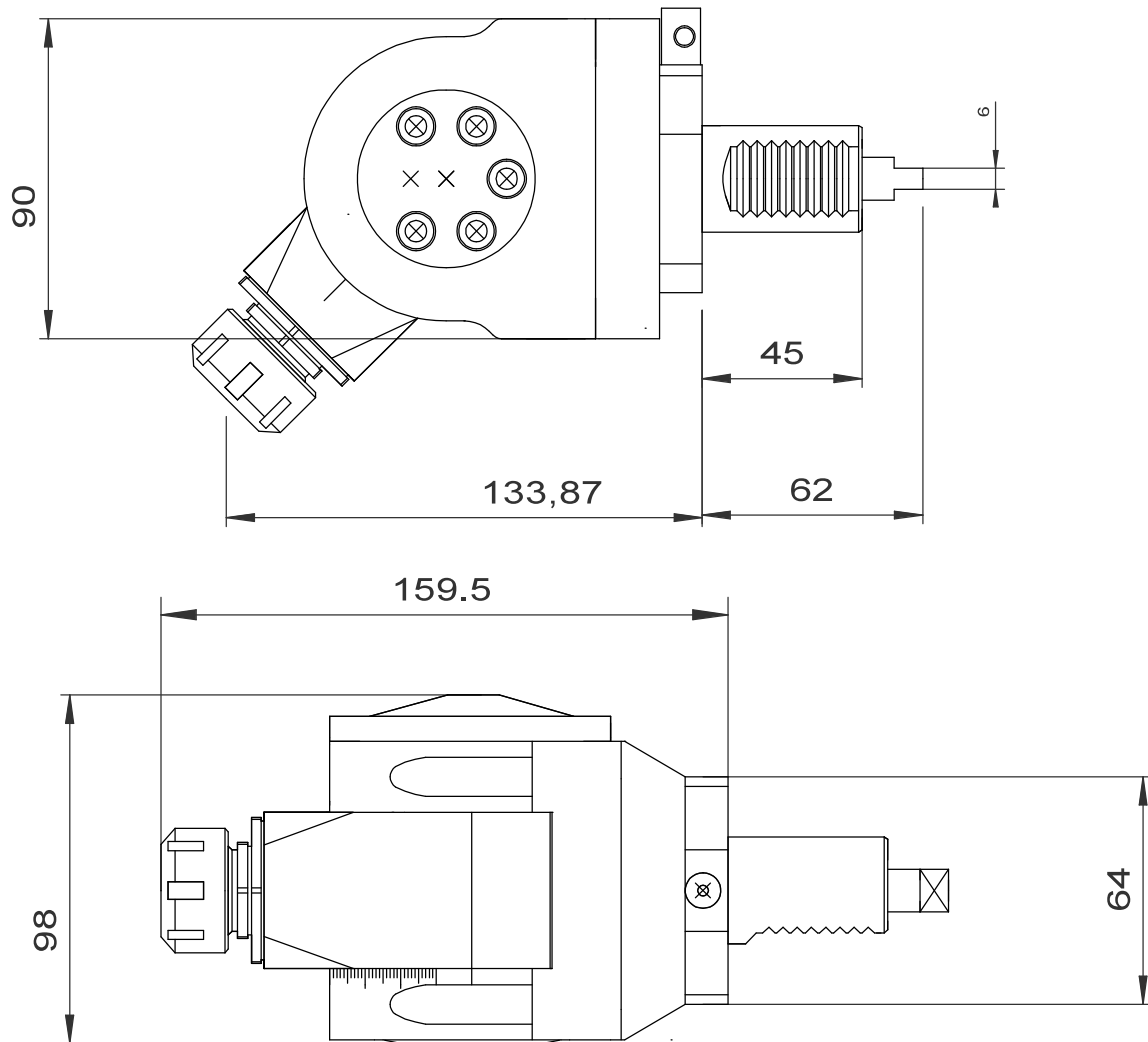
DIN 1809

VDI 30
 ORIENTABILE ER 16
 + 90°
 - 90°
 DIN 1809



CODICE	TIPO	A
030-500 VDO	PORTA PINZA ER 16	67
030-501 VDO	PORTA PINZA ER 11	53.5

COD.030-502 VDO
VDI 30
ORIENTABILE ER 20
DIN 1809



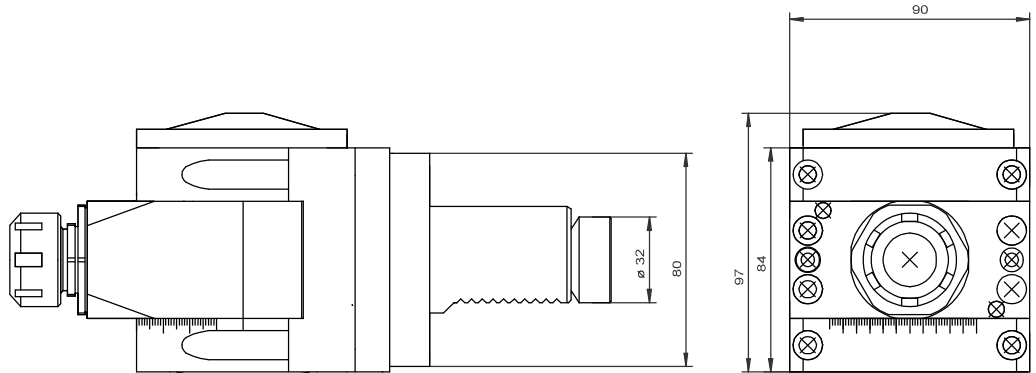
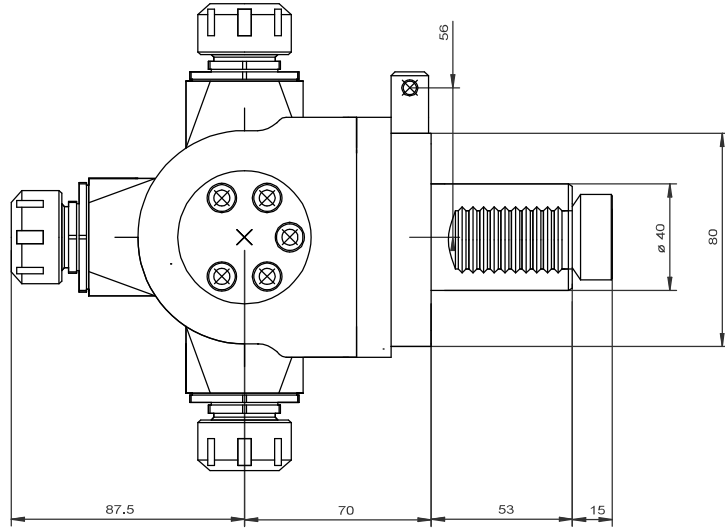
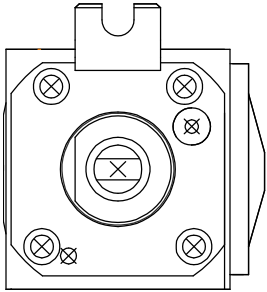
MODULI ROTANTI

VDI40

BARUFFALDI TOEM

COD.040-500 VDO

VDI 40
ORIENTABILE ER 20
± 90°
BARUFALDI TOEM



MODULI ROTANTI

VDI40

DIN 1809

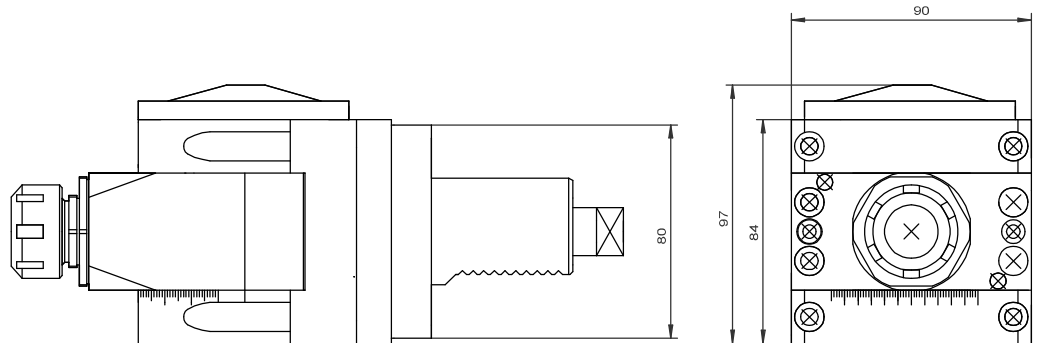
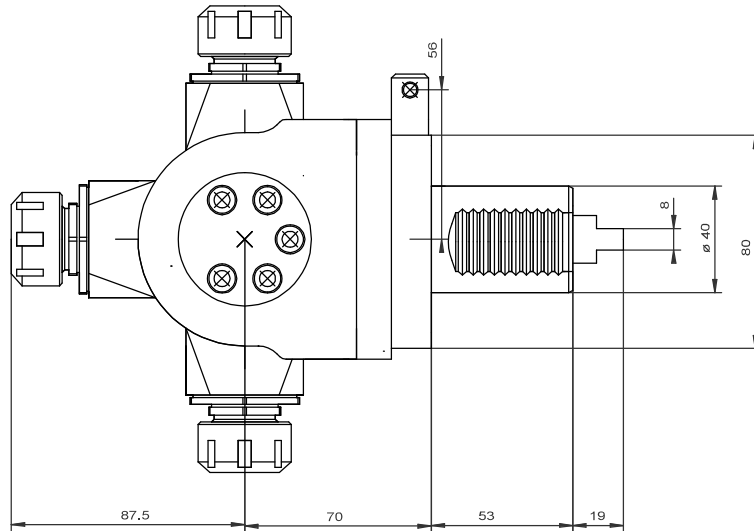
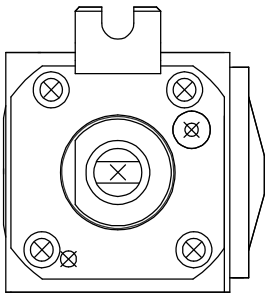
COD.040-501 VDO

VDI 40

ORIENTABILE ER 20

$\pm 90^\circ$

DIN 1809



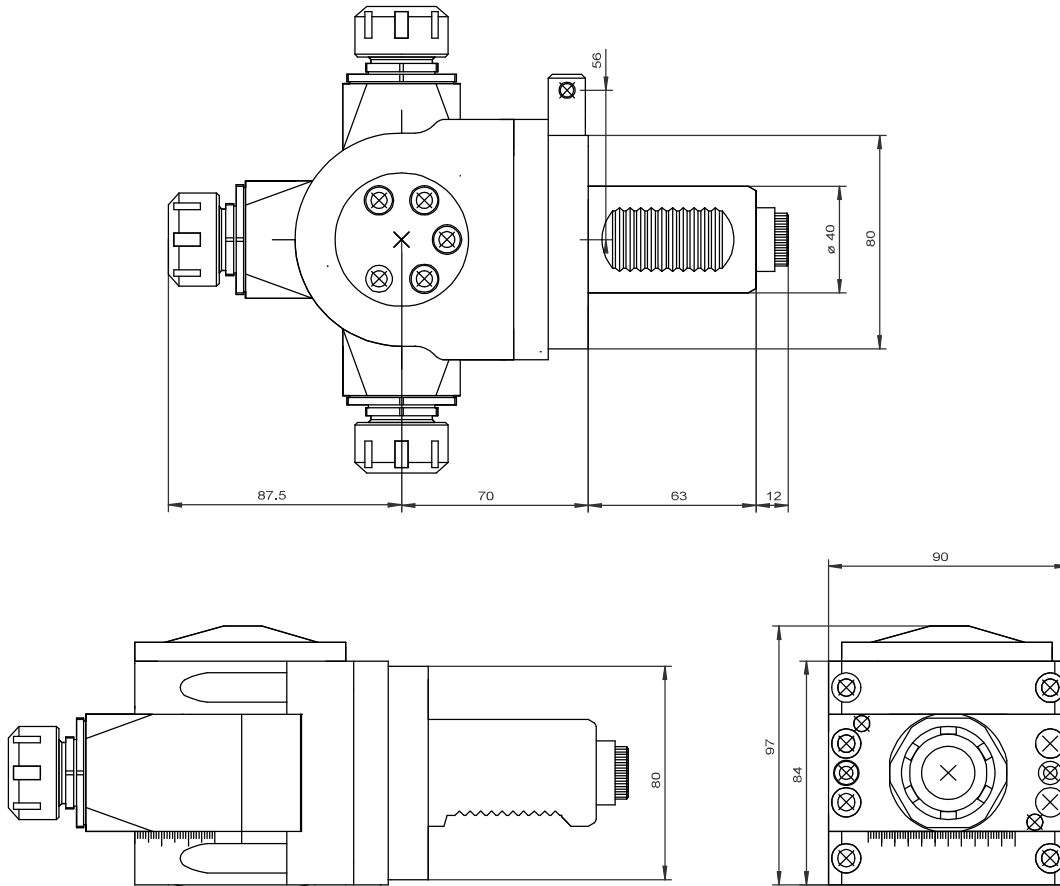
MODULI ROTANTI

VDI40

SAUTER

COD.040-502 VDO

VDI 40
ORIENTABILE ER 20
± 90°
SAUTER

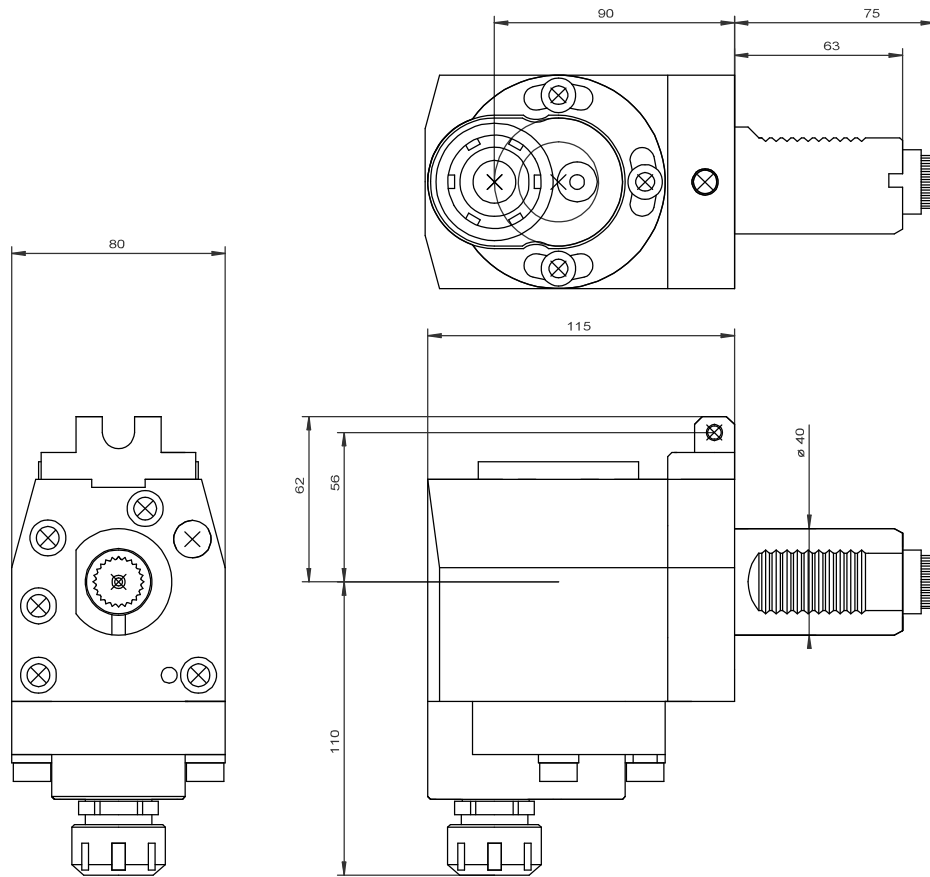


040 100 SRS

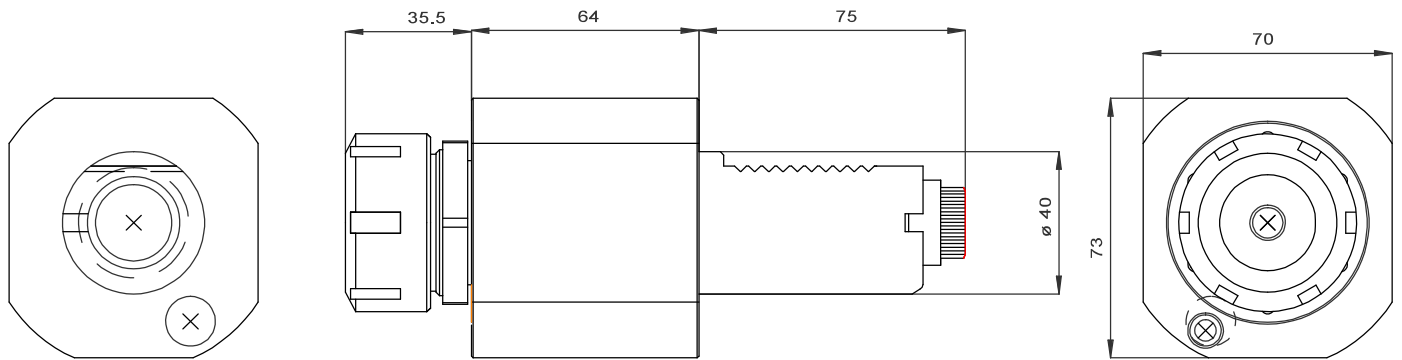
**VDI 40 DIN 5480
PORTA PINZA ER 20**

Regolabile in Y + - 6,5

RP 1/1



COD.V40-100-ST
PORTA PINZA ER 32





OFFICINA MECCANICA BUSI
Di Busi G. & C. snc

ISO 9001

BUREAU VERITAS
Certification

