

O.M.B.

**MODULI ROTANTI
HANWHA
per Torretta**

MODULI

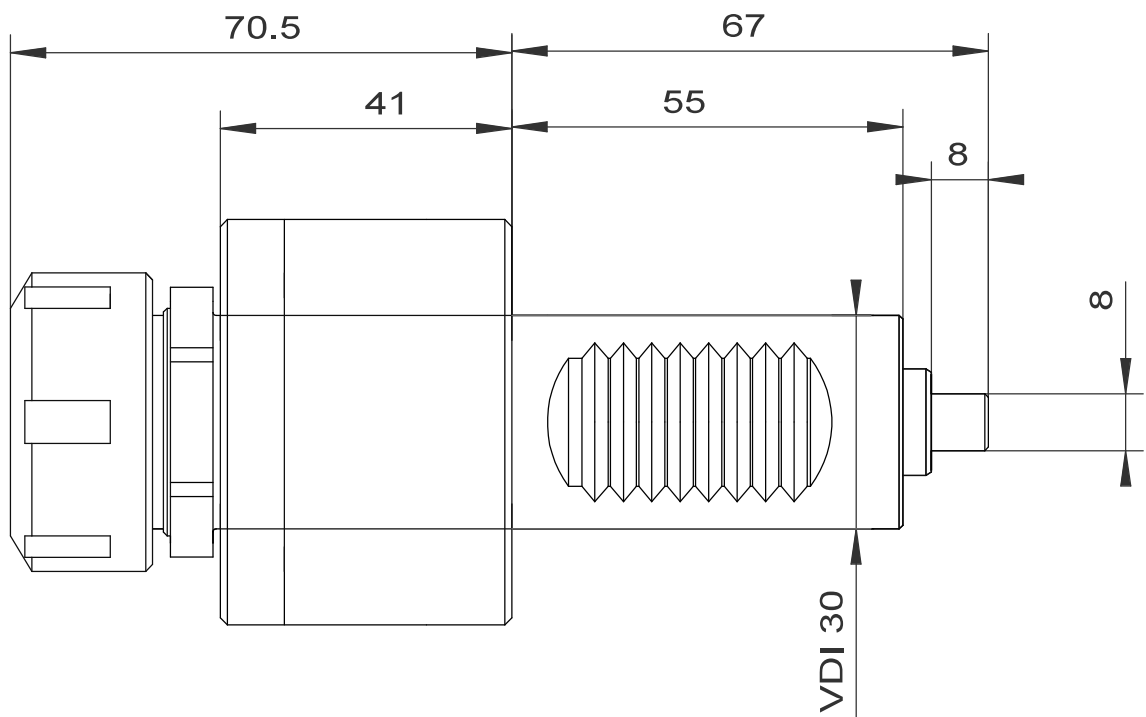
ROTANTI

RADIALI

COD. 030-100-HW

RADIALE PORTA PINZE ER 25

RP 1/1



MODULI

ROTANTI

ASSIALI

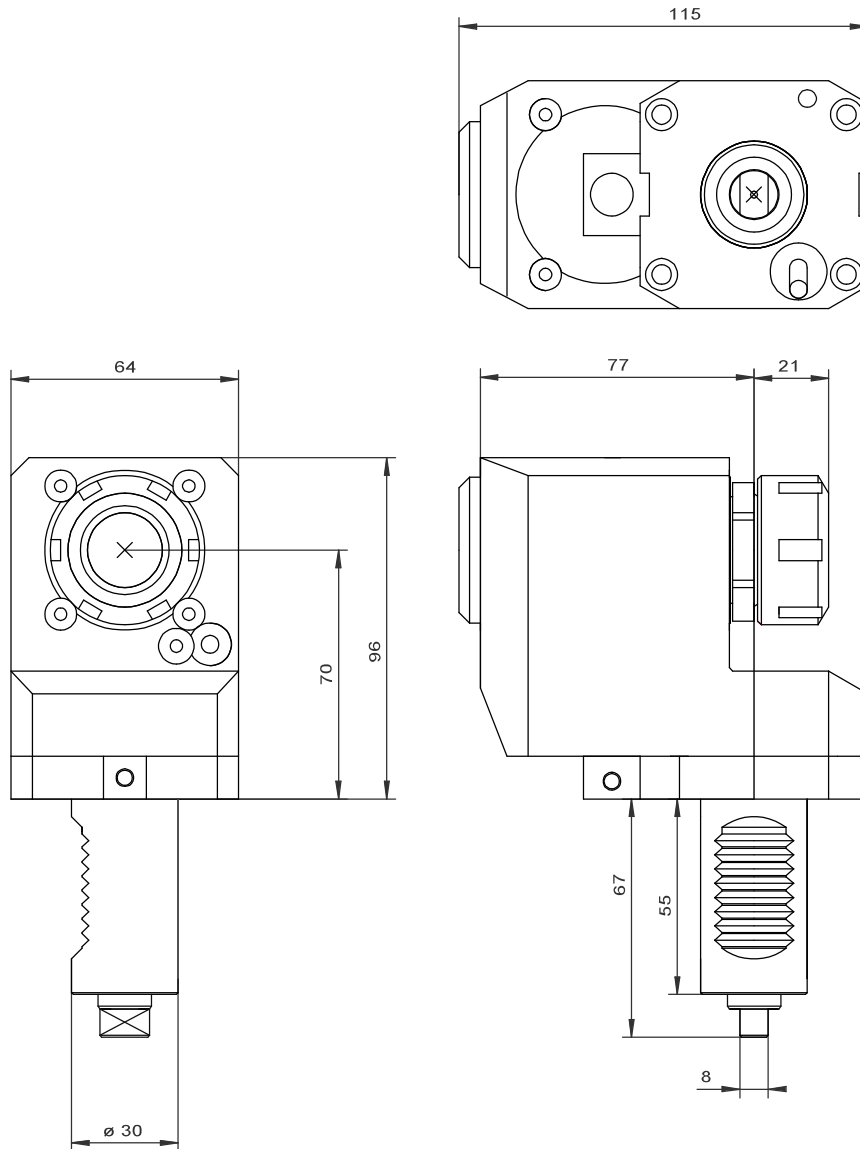
COD. 004-300-HW

PORTA PINZA ER 25

PER MANDRINO PRINCIPALE

RP 1:1

RPM MAX 6000

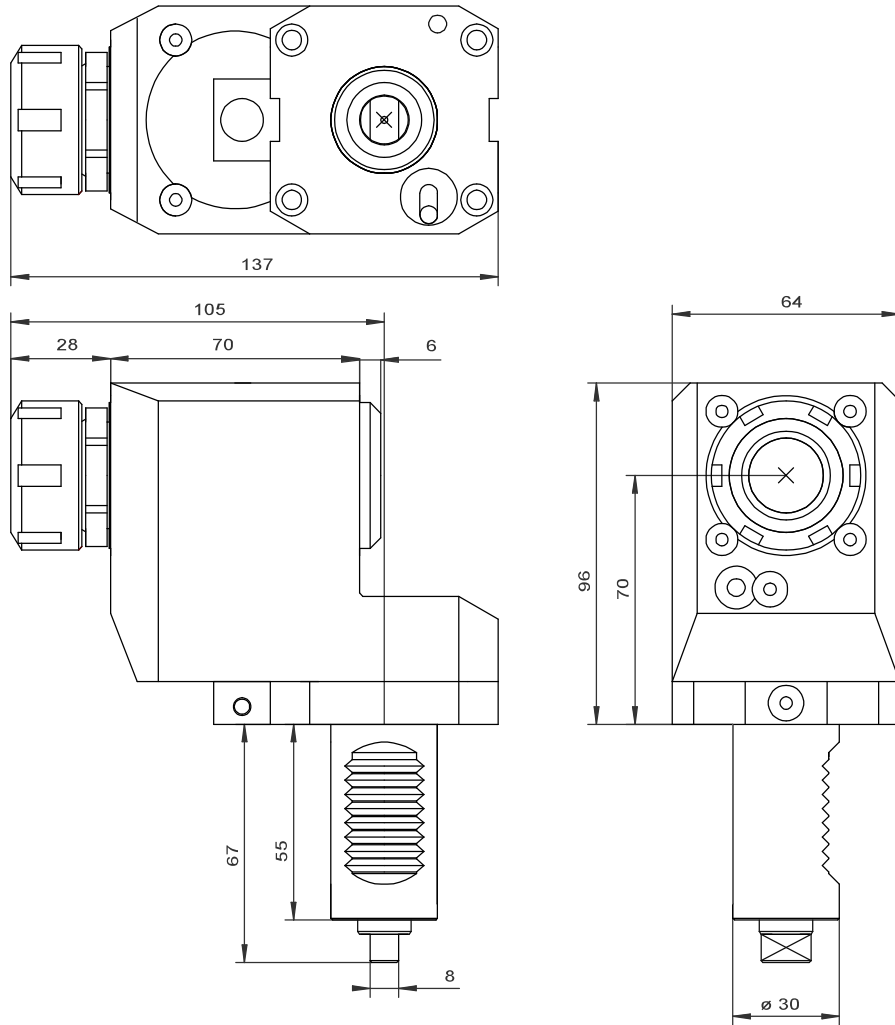


COD. 005-300-HW

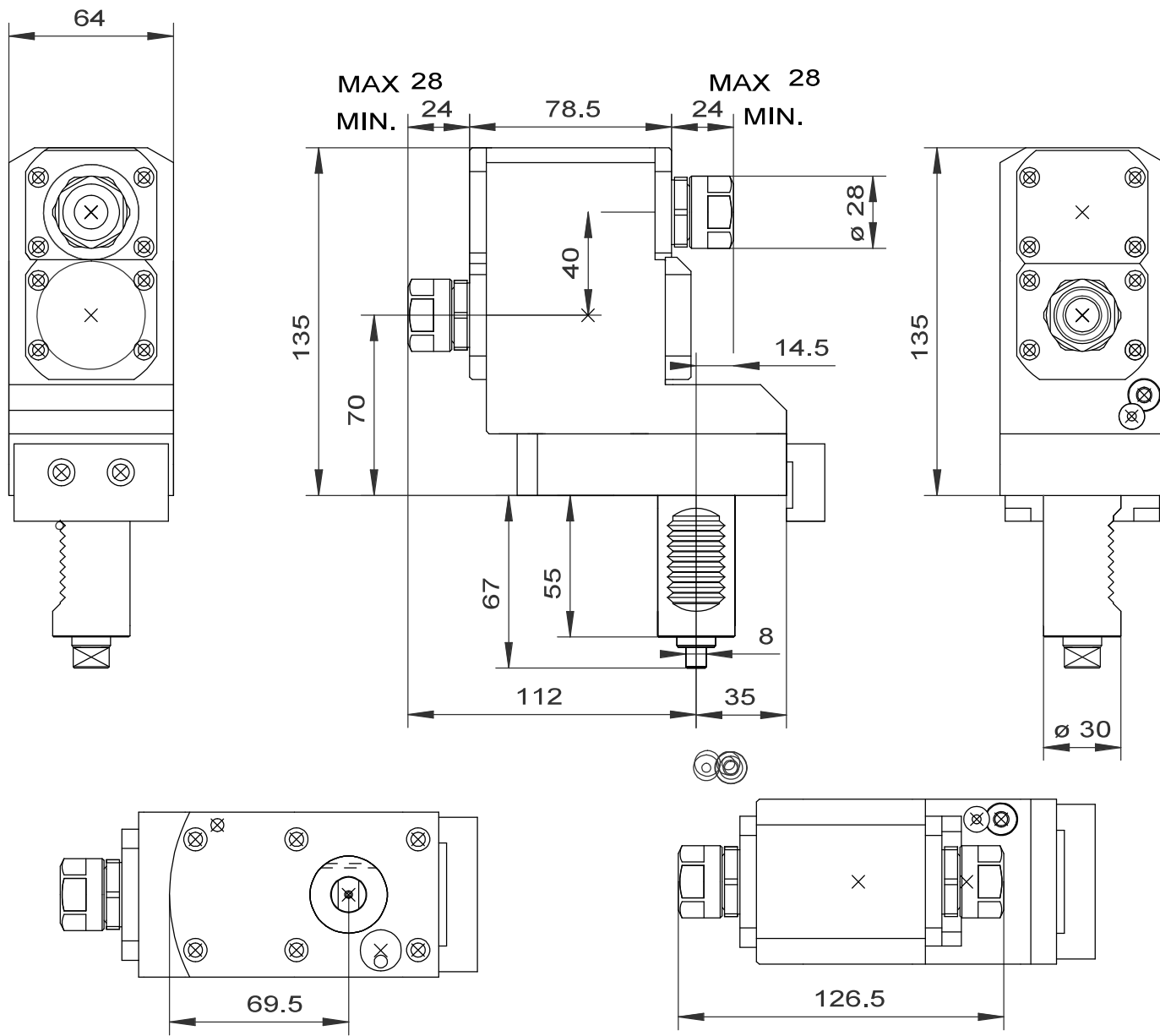
PORTA PINZA ER 25

PER CONTROLLO MANDRINO

RP 1;1 RPM MAX 6000

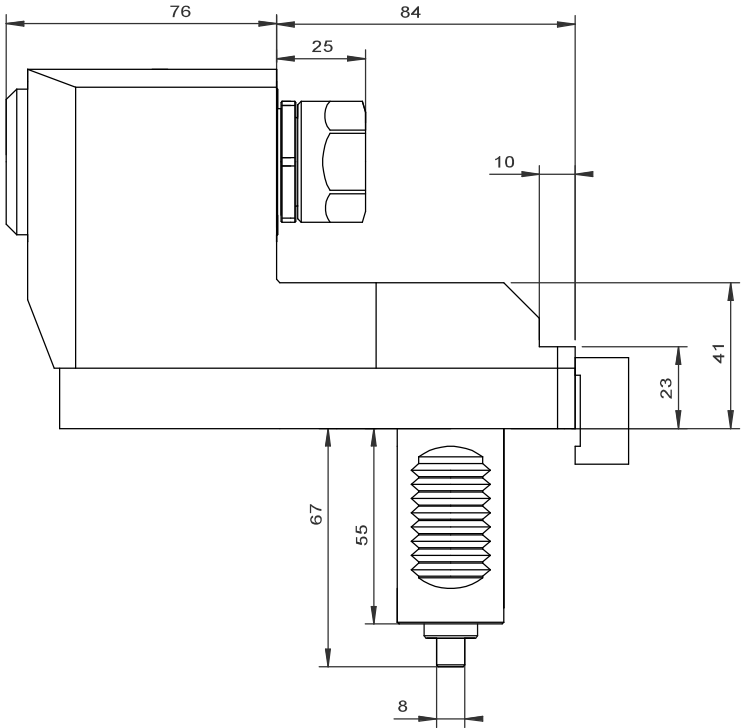
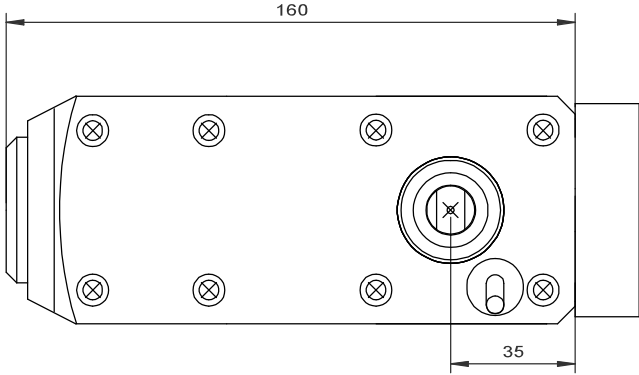
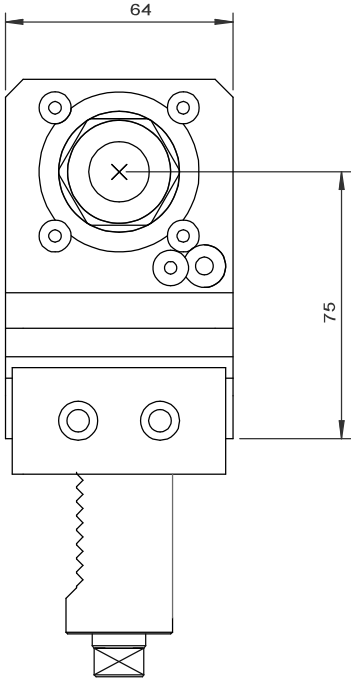


007 300 HW
VDI 30
PORTA PINZA ER 16 ○
GIRI CONTRAPPOSTI
RP 1/1



COD. 008-300-HW

PORTA PINZE ER 20
RP 1:1 RPM MAX 6000
ARRETRATO



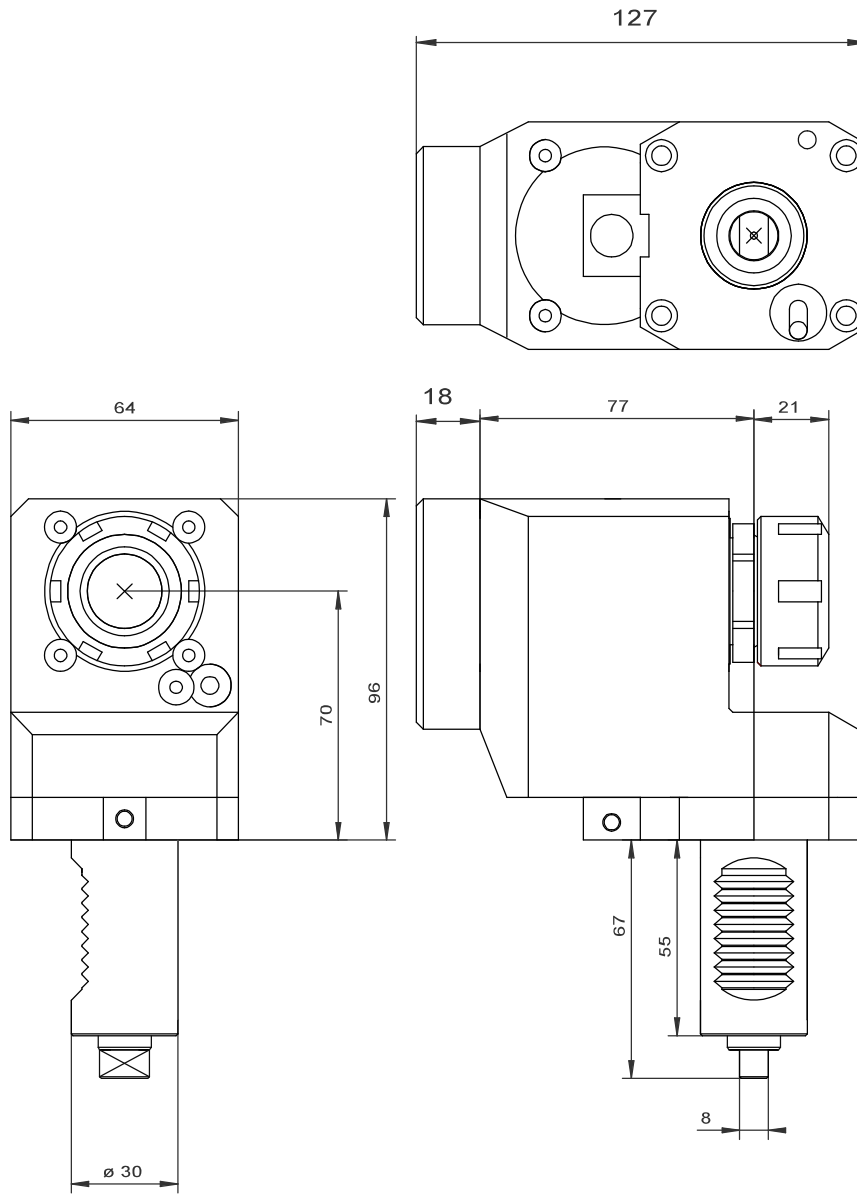
COD.009-300-HW

PORTA PINZA ER 25

PER MANDRINO PRINCIPALE

RP 1:1

RPM MAX 6000



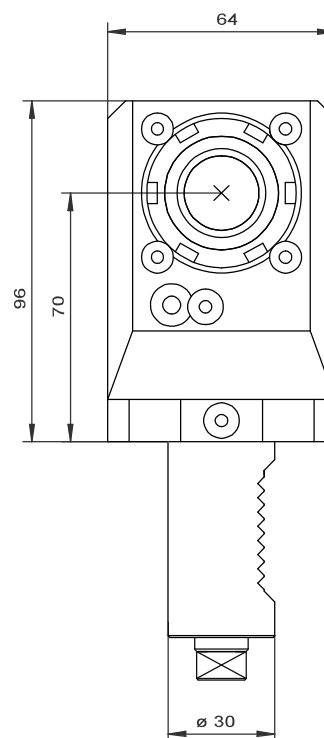
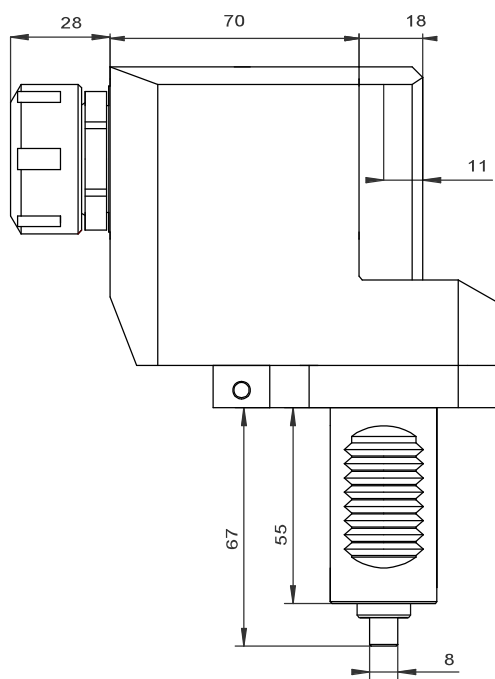
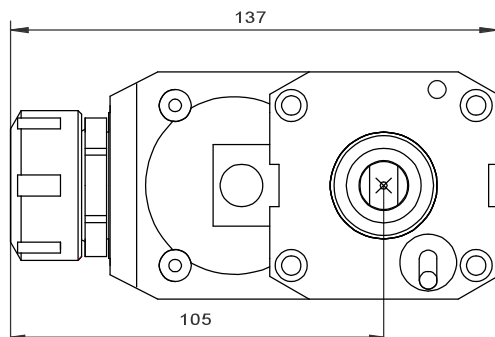
COD.010-300-HW

REFRIGERANTE ATTRAVERSO IL MANDRINO

PORTA PINZA ER 25

PER CONTROLLO MANDRINO

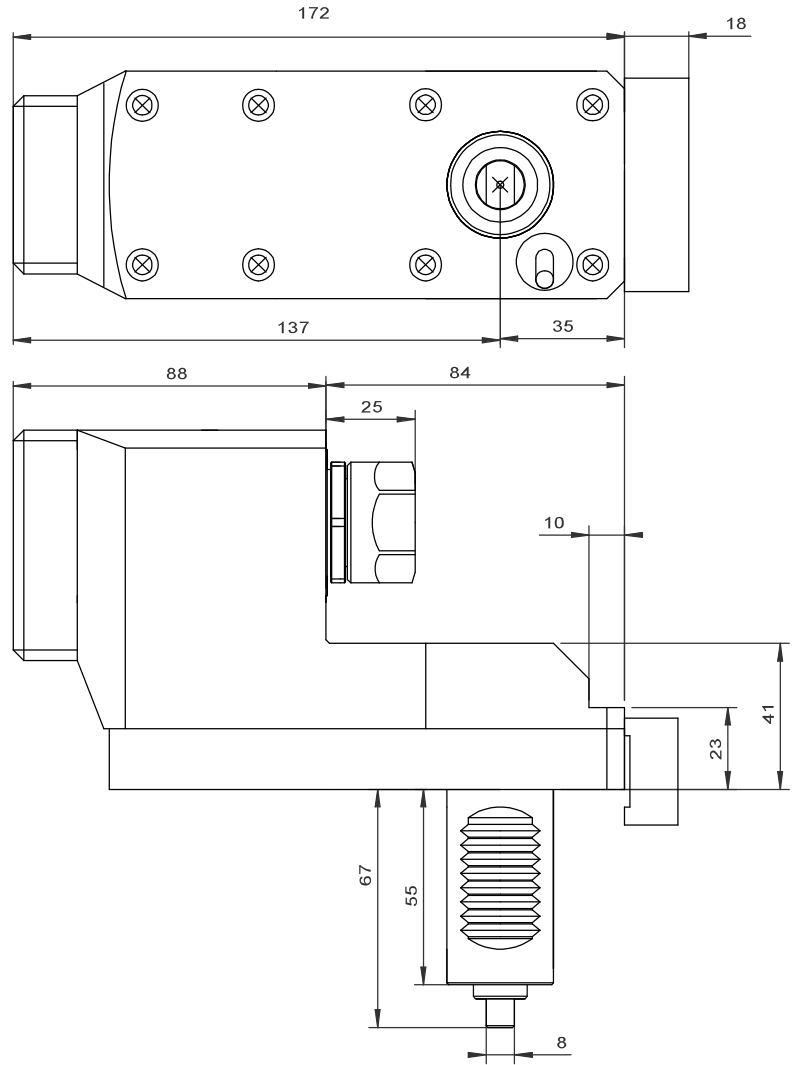
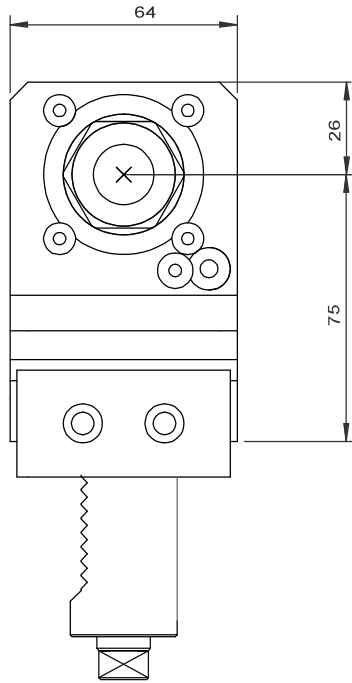
RP 1;1 RPM MAX 6000



COD. 011-300-HW

PORTA PINZE ER 20

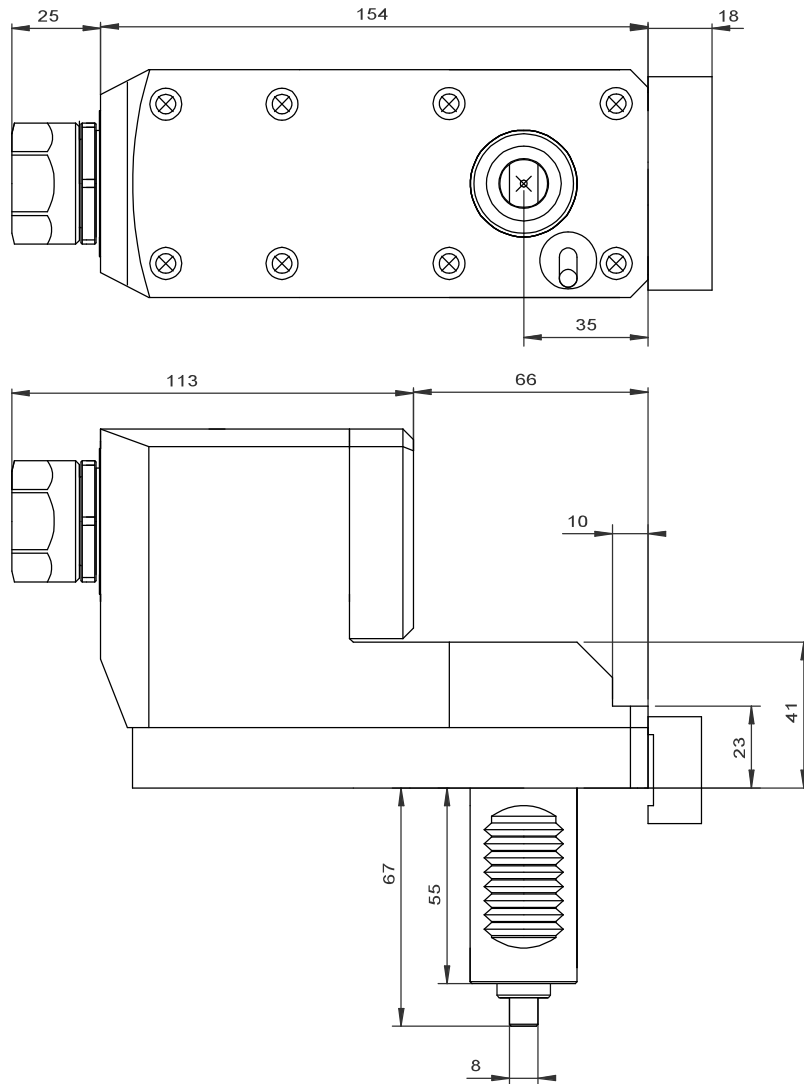
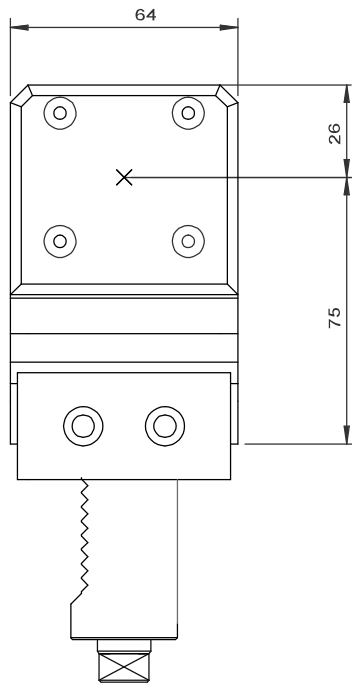
RP 1:1 RPM MAX 6000



COD. 012-300-HW

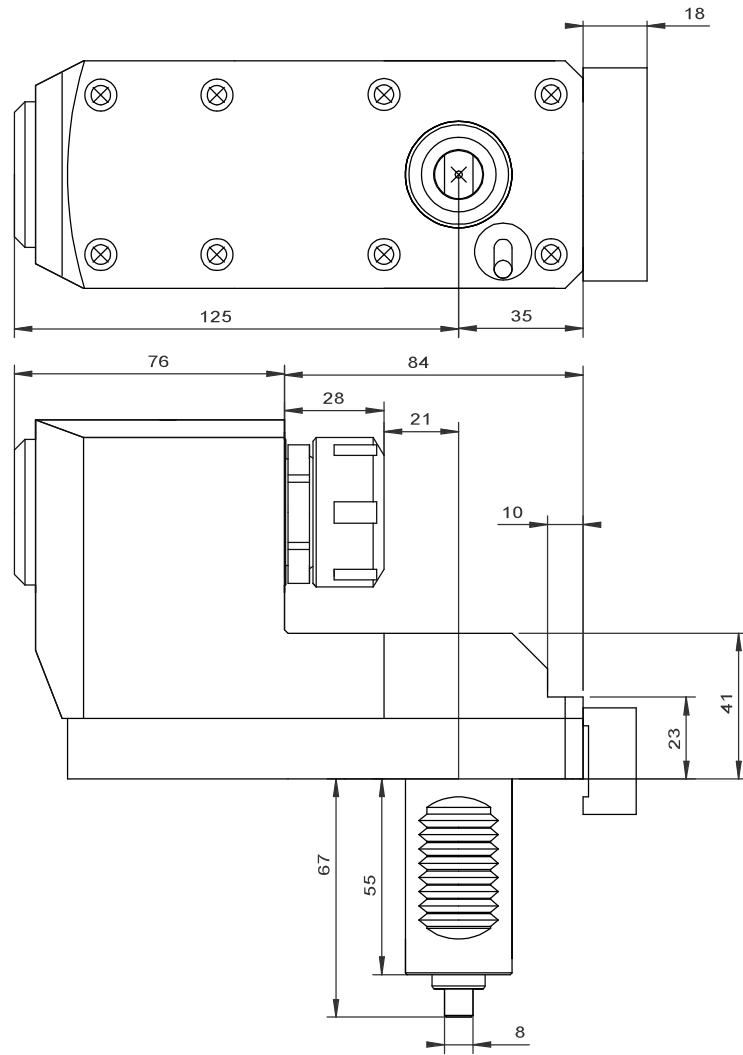
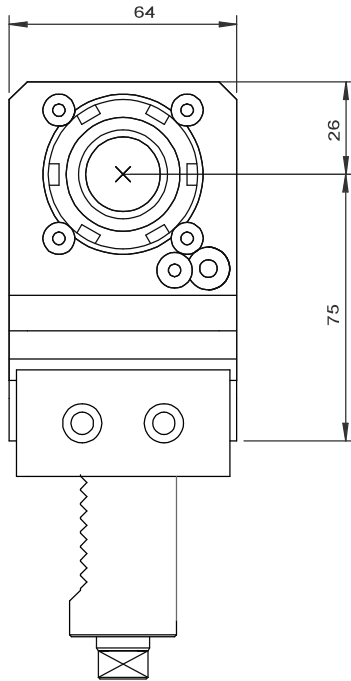
PORTA PINZE ER 20

RP 1:1 RPM MAX 6000



COD. 013-300-HW

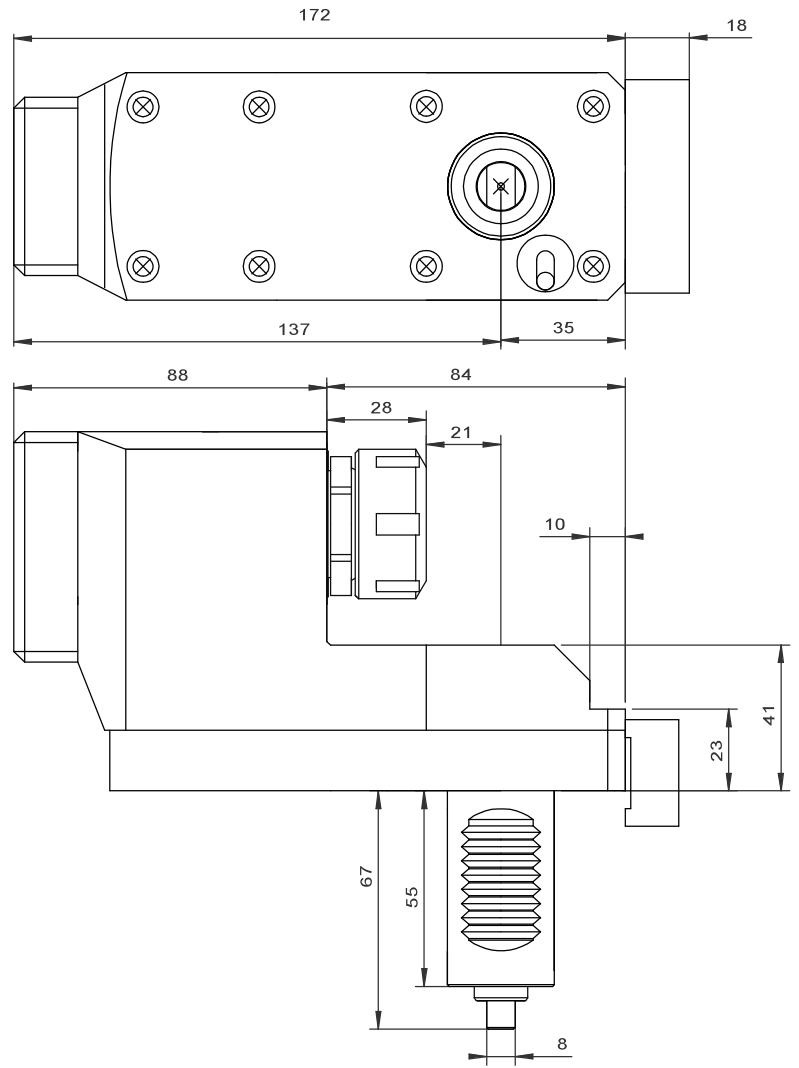
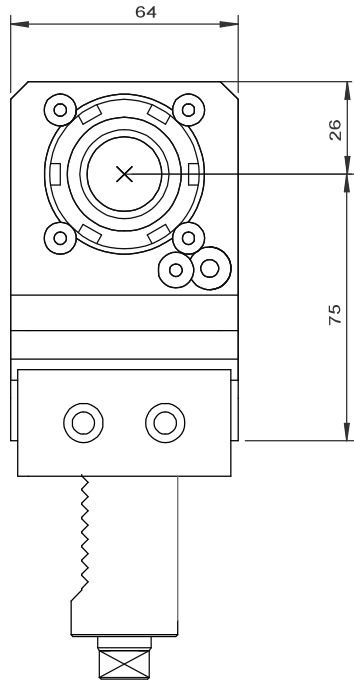
PORTA PINZE ER 25
RP 1:1 RPM MAX 6000



COD. 014-300-HW

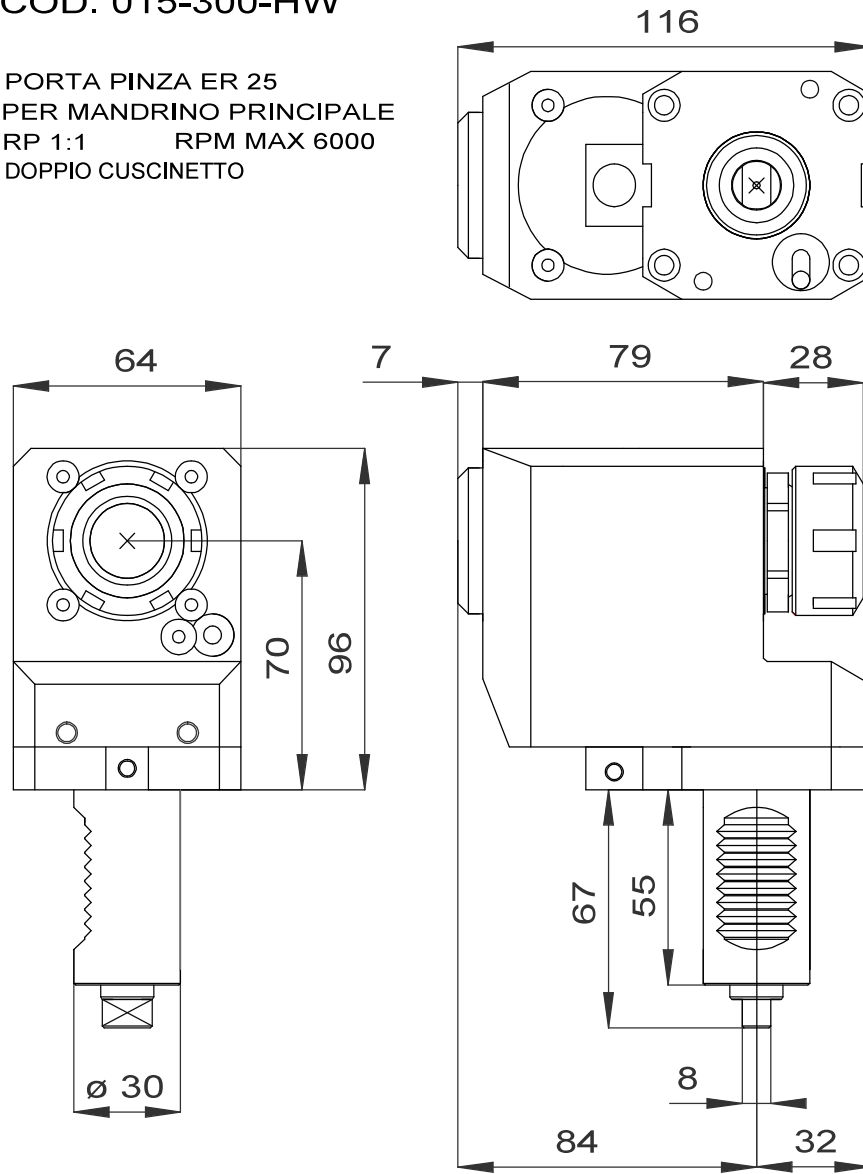
PORTA PINZE ER 25 R.A.M

RP 1:1 RPM MAX 6000

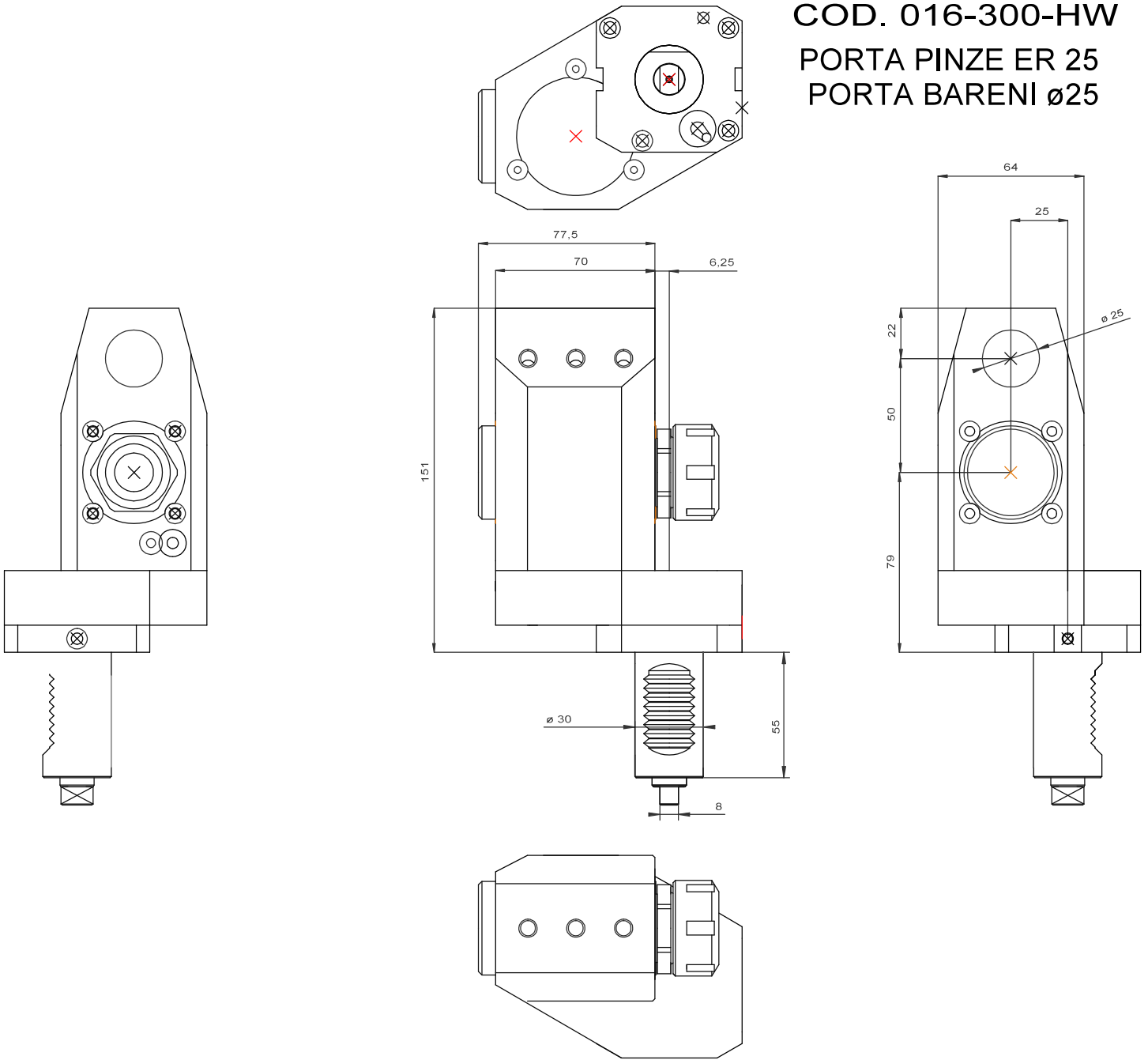


COD. 015-300-HW

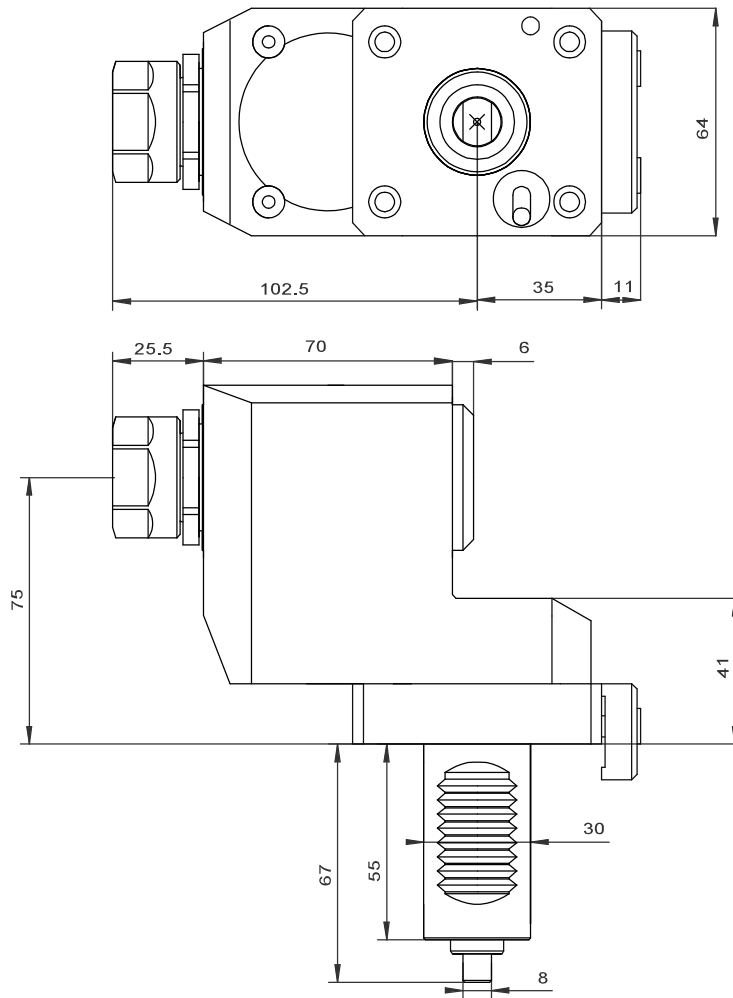
PORTA PINZA ER 25
PER MANDRINO PRINCIPALE
RP 1:1 RPM MAX 6000
DOPPIO CUSCINETTO



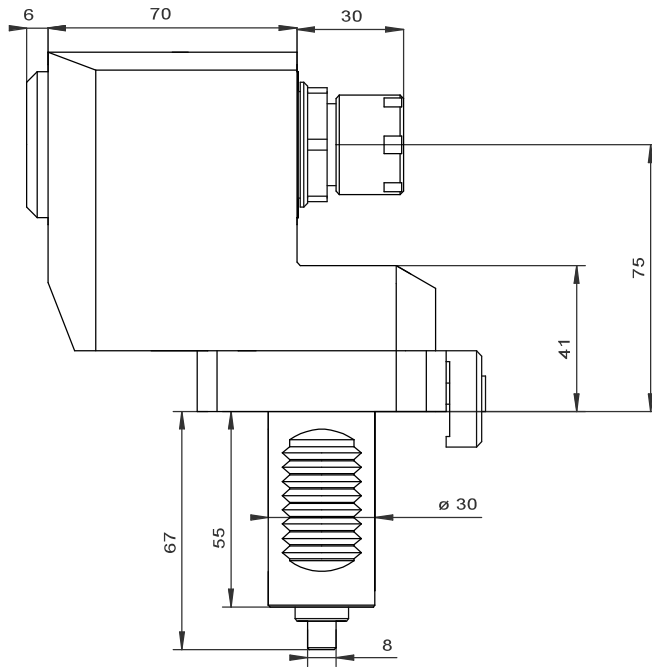
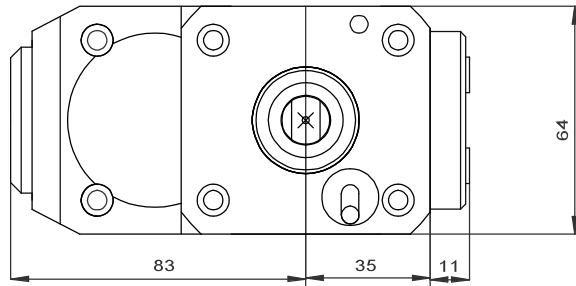
COD. 016-300-HW
PORTA PINZE ER 25
PORTA BARENI $\varnothing 25$



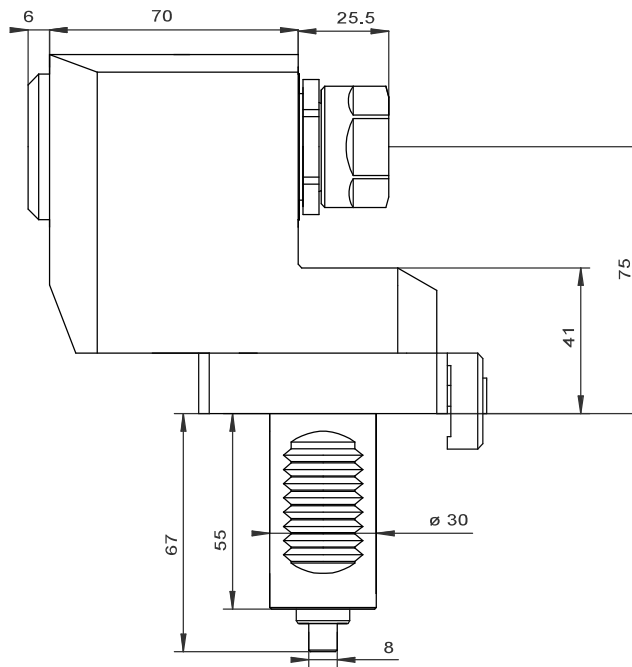
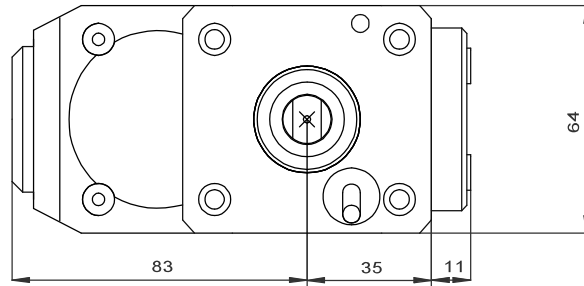
COD. 017-300-HW
VDI 30
PORTA PINZE ER 20
RP 1/1



COD. 018-300-HW
VDI 30
PORTA PINZE ER 20 MINI
RP 1/1



COD. 019-300-HW
VDI 30
PORTA PINZE ER 20
RP 1/1

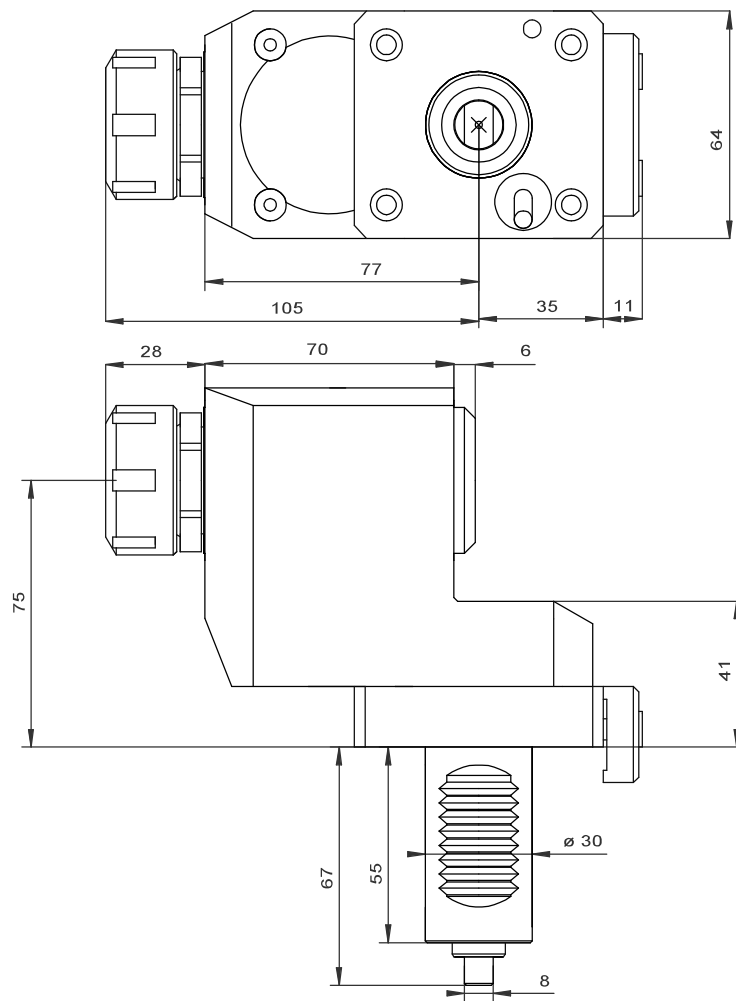


COD. 020-300-HW

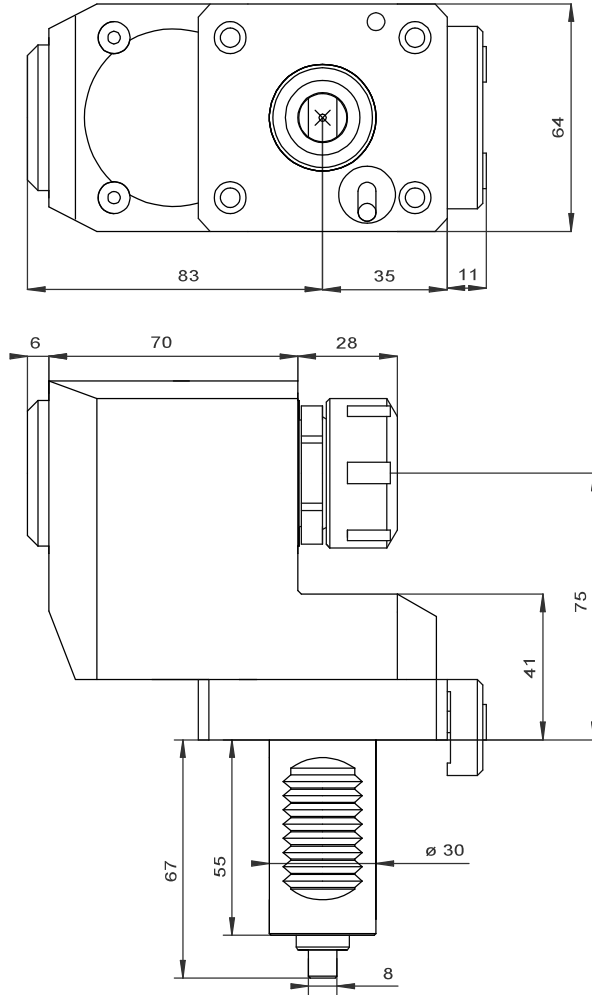
VDI 30

PORTA PINZE ER 25

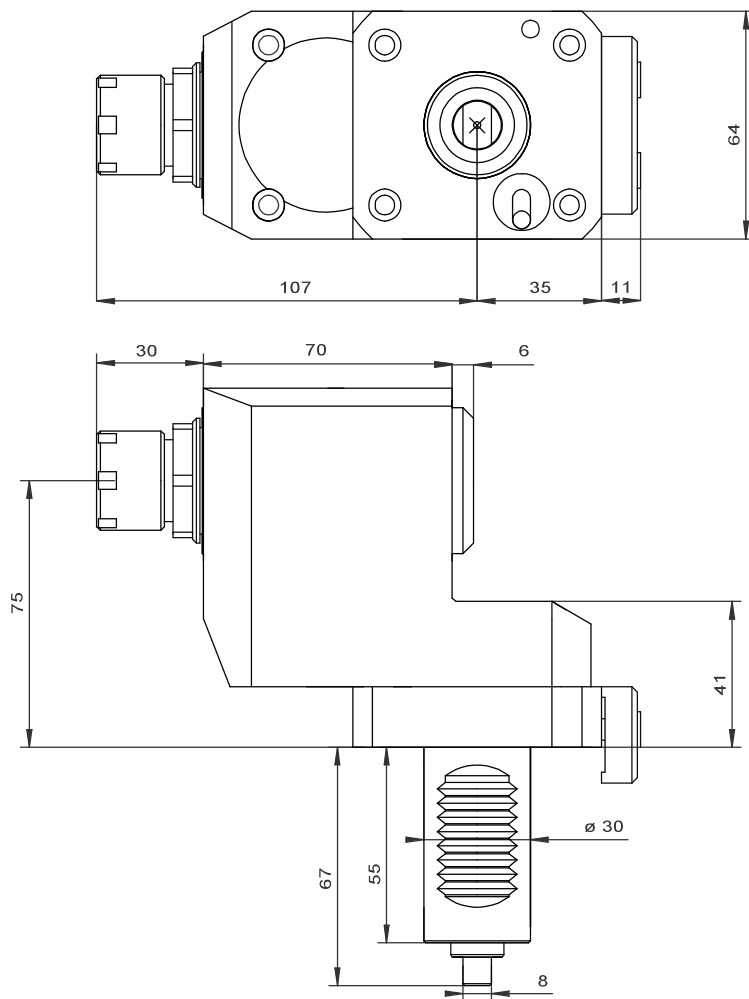
RP 1/1



COD. 021-300-HW
VDI 30
PORTA PINZE ER 25
RP 1/1



COD. 022-300-HW
VDI 30
PORTA PINZE ER 20 MINI
RP 1/1



MODULI

ROTANTI

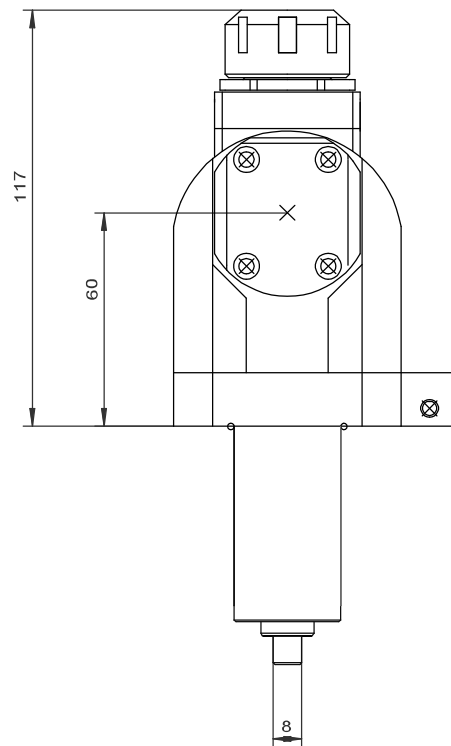
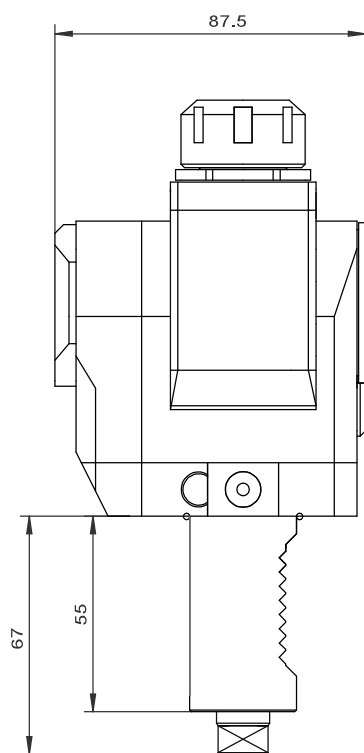
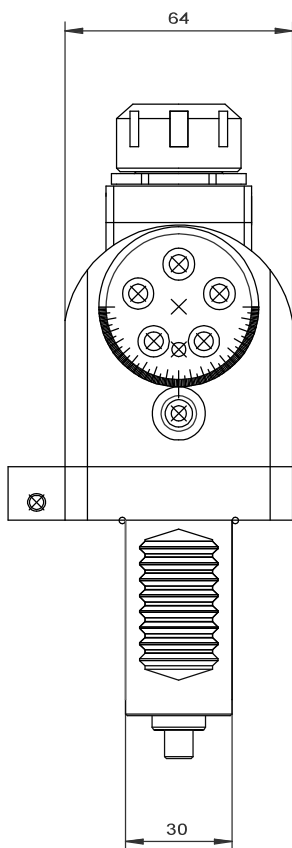
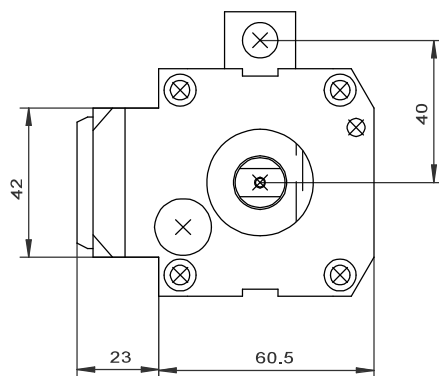
ORIENTABILI

COD. 008-500-HO

ORIENTABILE PORTA PINZA ER 20

VDI-30 $\pm 90^\circ$

RP RIDOTTO 1:1.1





OFFICINA MECCANICA BUSI
Di Busi G. & C. snc

ISO 9001

BUREAU VERITAS
Certification

