

**O.M.B.**

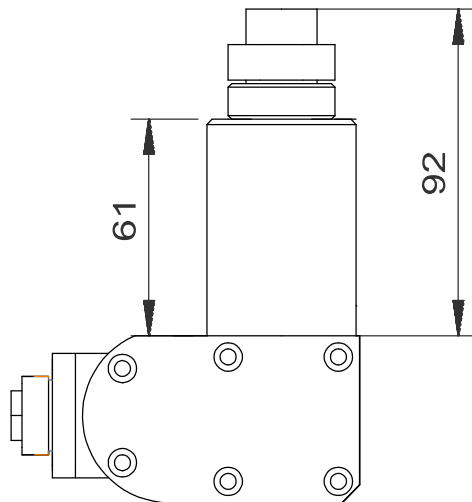
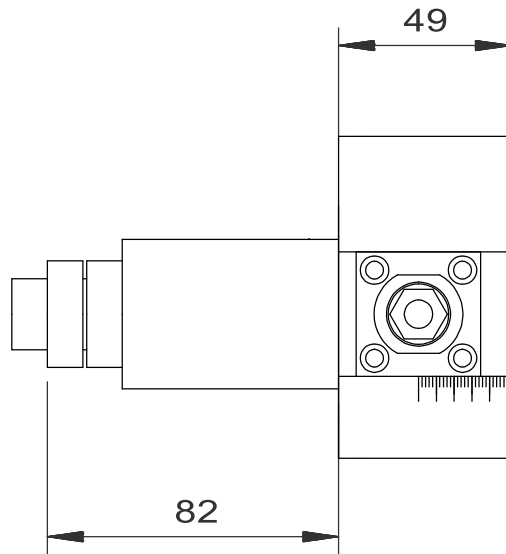
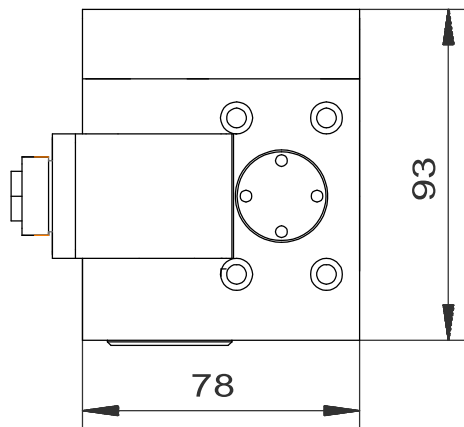
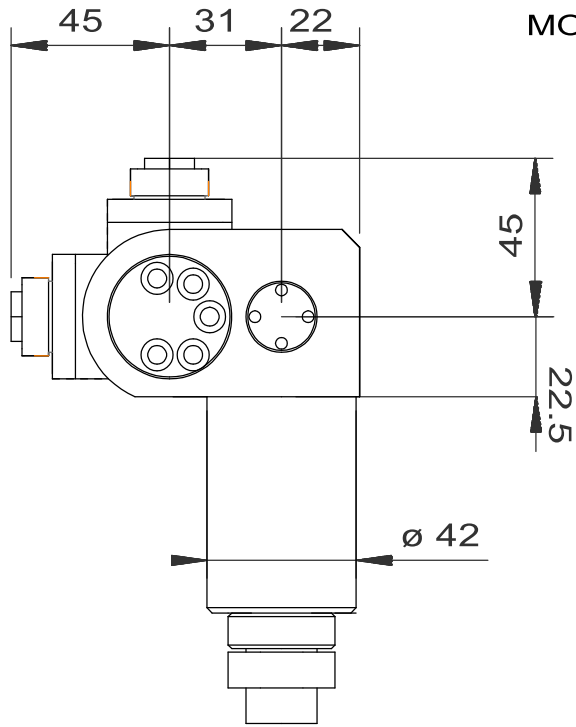
**MODULI ROTANTI  
PER TORNI  
CHIAH CHYUN**

Modulo rotante orientabile  
per torni  
CHIAH CHYUN



COD. 001-500-CC

MODULO ROTANTE ORIENTABILE  
PORTA PINZA ER11  
DA 0° A 90°  
RP=1:1.2



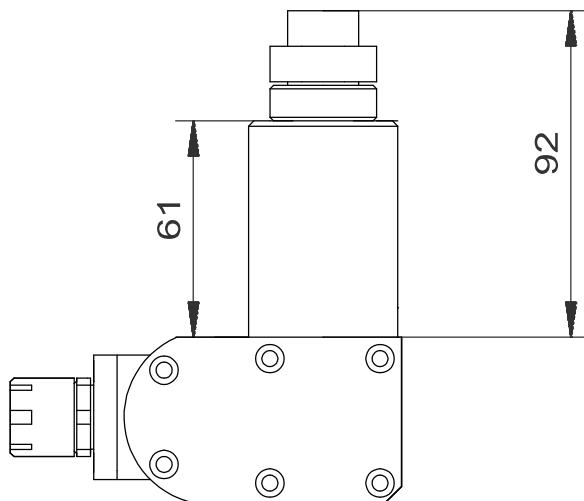
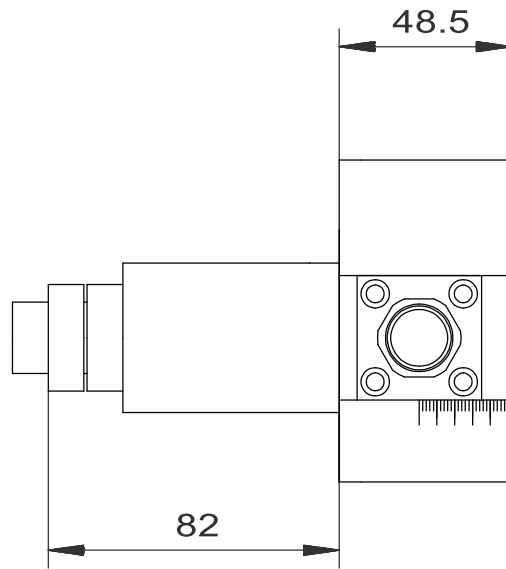
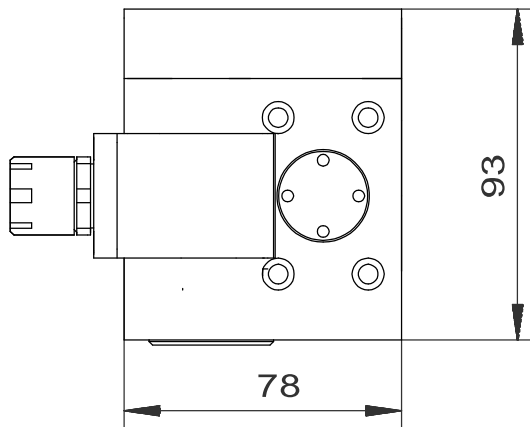
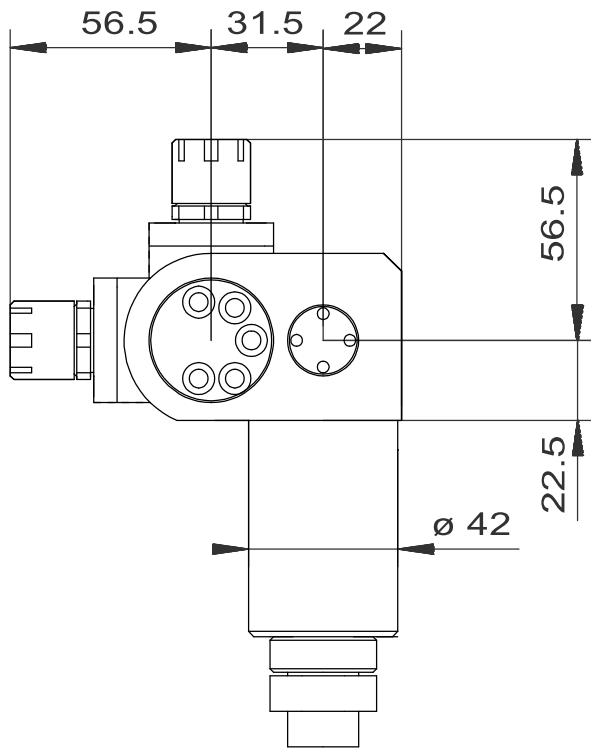
COD. 002-500-CC

MODULO ROTANTE ORIENTABILE

PORTA PINZA ER16

DA 0° A 90°

RP=1:1.2







OFFICINA MECCANICA BUSI  
Di Busi G. & C. snc

