

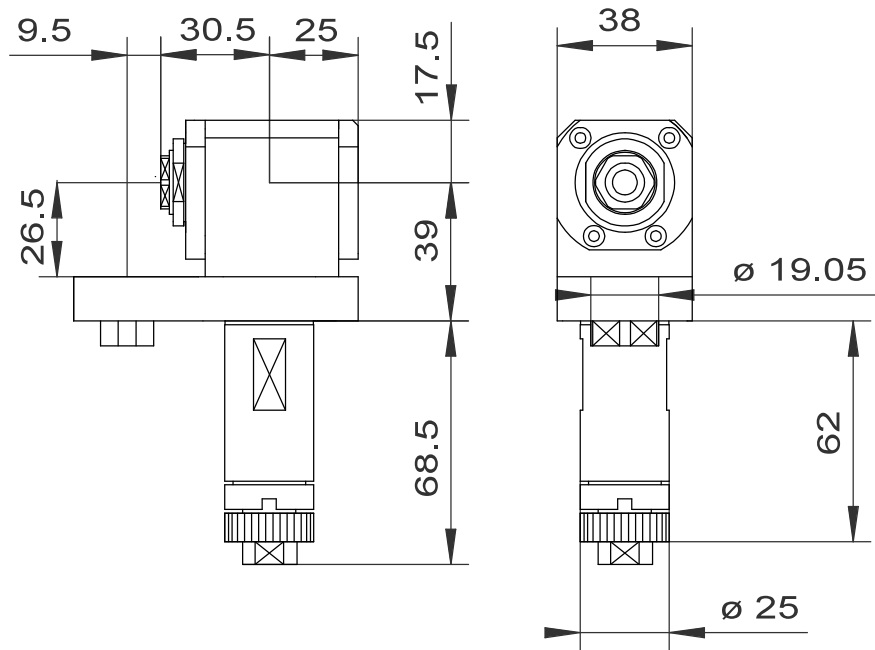
MODULI

ROTANTI

RADIALI

POSTERIORI

COD. 001-100-CZ
MODULO ROTANTE RADIALE
PORTA PINZA ER11
RPM MAX 5.000 RP=1:1



COD. 002-100-CZ
MODULO ROTANTE RADIALE
POSTERIORE
PORTAPINZA ER11
RPM MAX 5.000 RP=1:1

