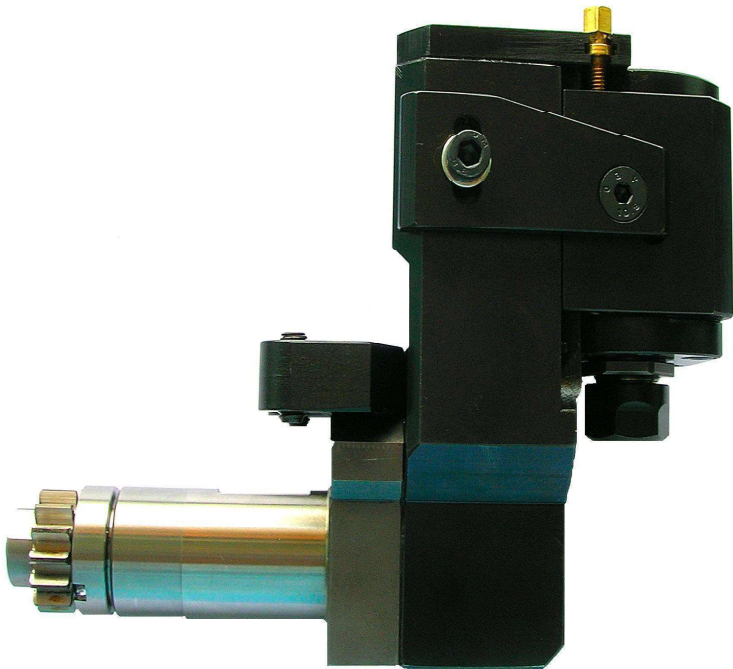
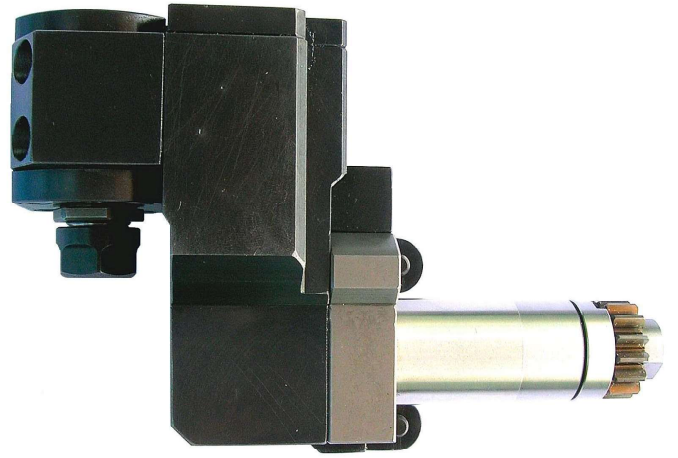


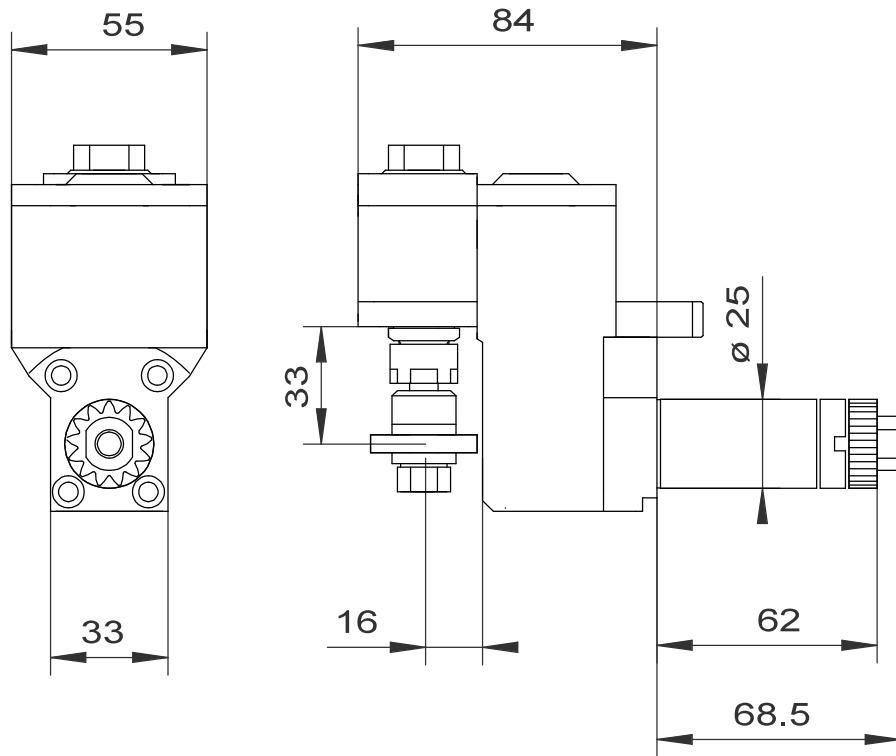
MODULI

ROTANTI

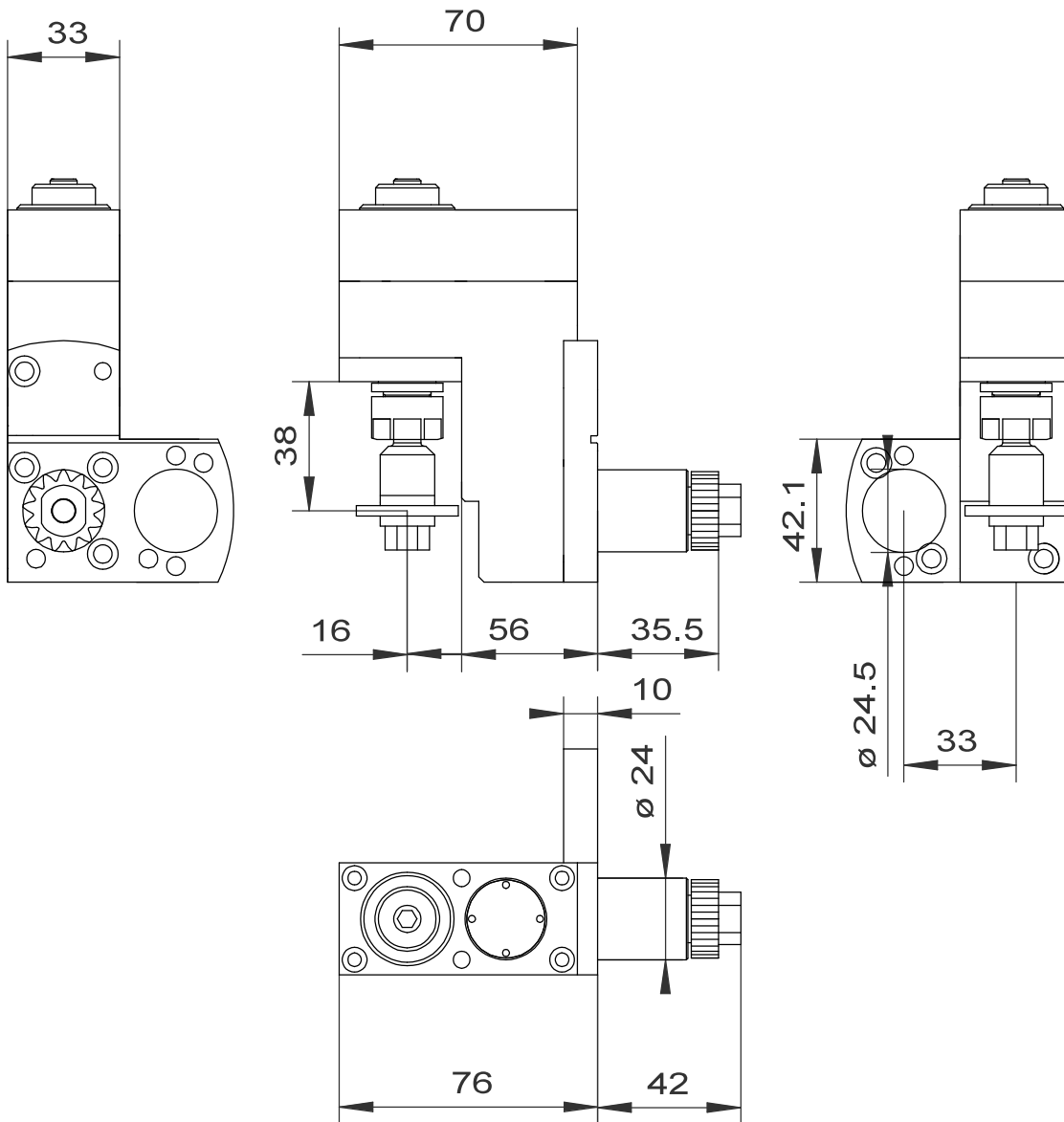
VERTICALI



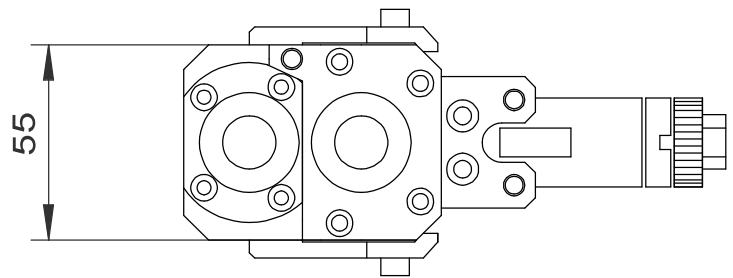
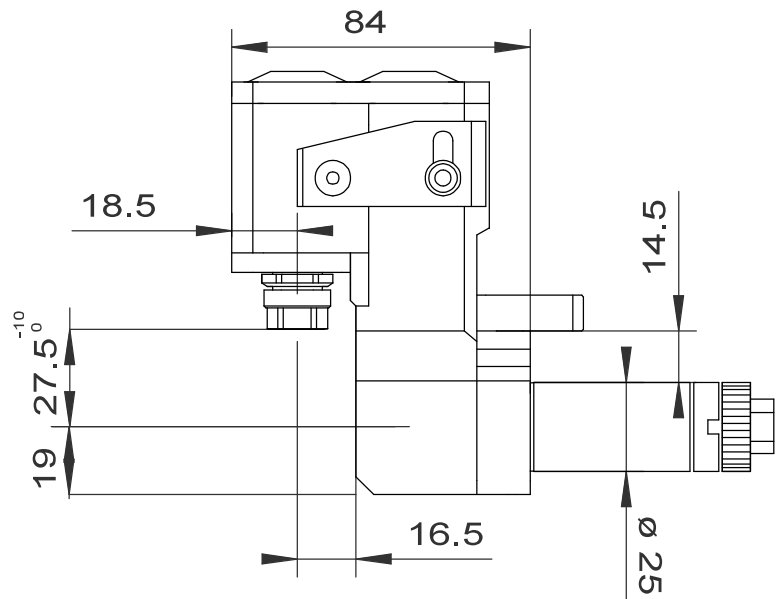
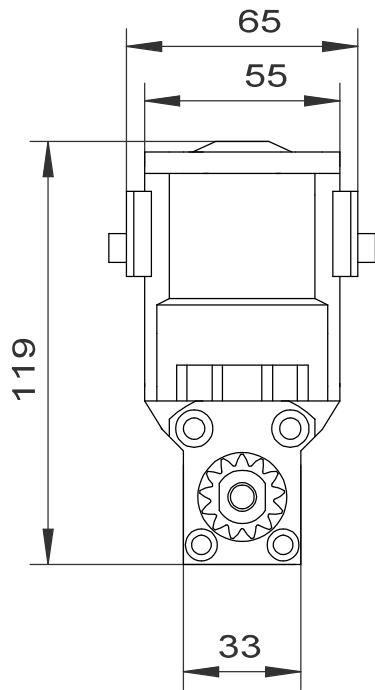
COD. 000-700-CZ
MODULO ROTANTE VERTICALE
PORTA PINZA ER11
RPM MAX 6000 RP=1:1.2
(con regolazione verticale)



COD. 001-700-CZ
MODULO ROTANTE VERTICALE
POSTERIORE PER K16
PORTA PINZA ER11
RPM MAX 5000 RP=1:1
(Con grano posteriore per regolazione)



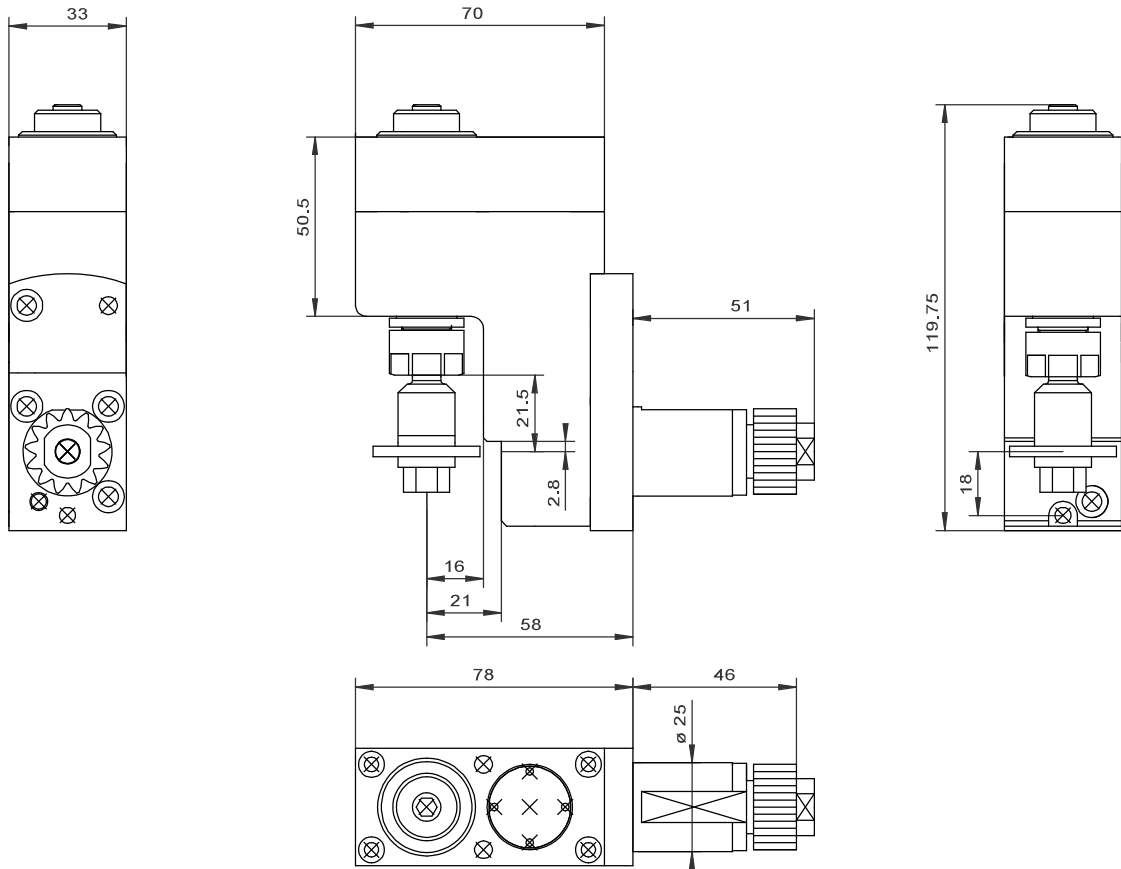
COD. 002-700-CZ
MODULO ROTANTE VERTICALE
PORTA PINZA ER11
REGOLAZIONE 10mm
RPM MAX 6000 RP=1:1.2



COD.003-700-CZ

MODULO VERTICALE
CON GRANO POSTERIORE PER REGOLAZIONE
GIRI MAX 5000 RP 1/1
PORTAPINZA ER11

CON ALBERINO PORTA FRESE $\varnothing 8$ MAX FRESA $\varnothing 30$



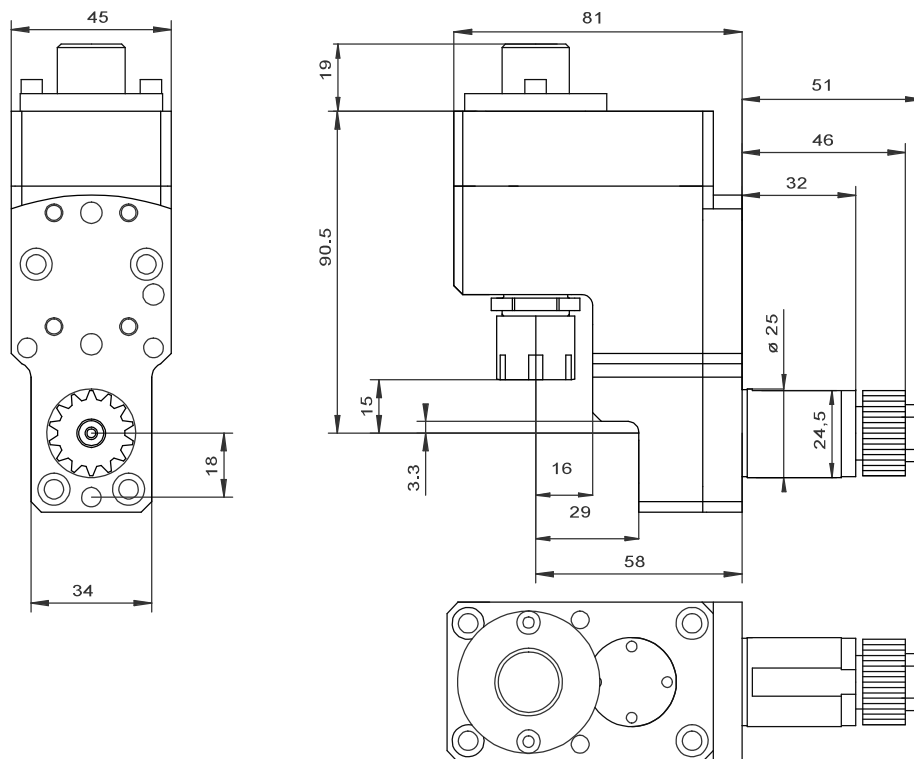
COD.004-700-CZ RP 1/1

COD.004-700-CZR RP 5/3.27

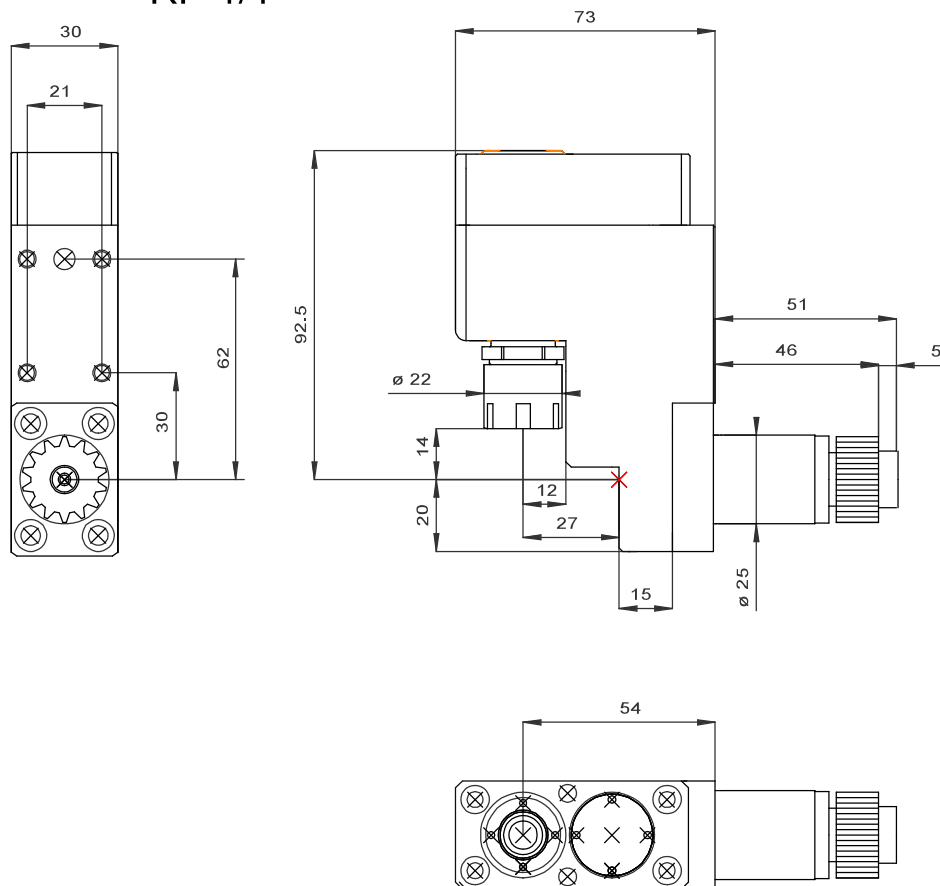
COD.004-700-CZM RP 1/1.66

RIF CITIZEN GSS1330

VERTICALE ER16 MAGGIORATO



COD. 005-700-CZ
VERTICALE X L20
PORTA PINZE ER 16 MINI
RP 1/1



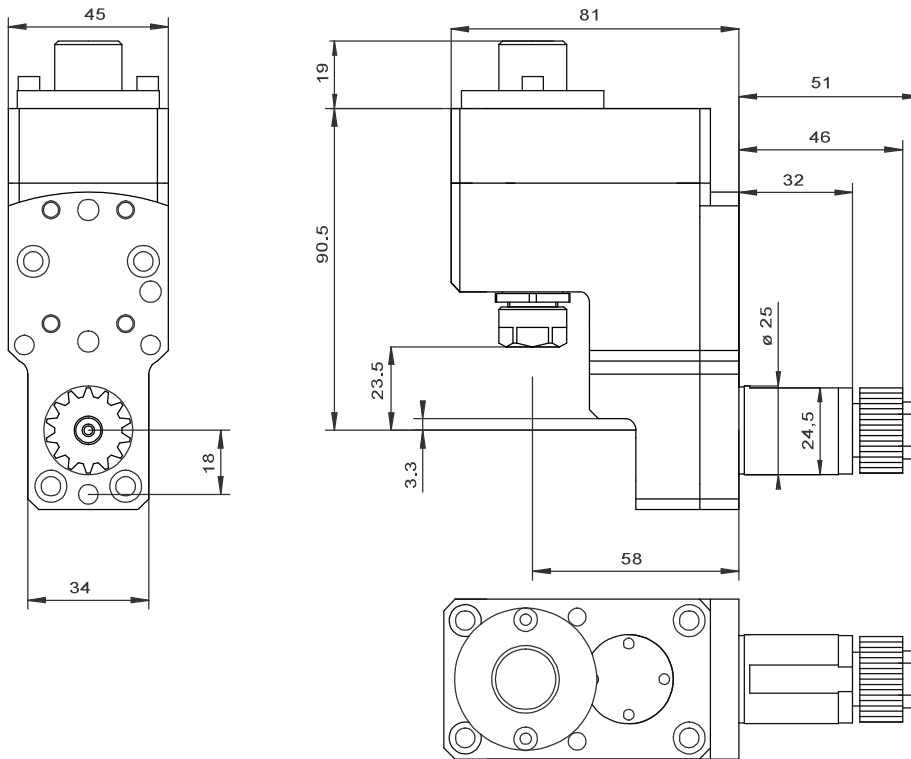
COD.006-700-CZ RP 1/1

COD.006-700-CZR RP 5/3.27

COD.006-700-CZM RP 1/1.66

RIF. CITIZEN GSS1530AT

VERTICALE ER11 MAGGIORATO



COD. 007-700-CZ
VERTICALE X L20
PORTA PINZE ER 11
RP 1/1

