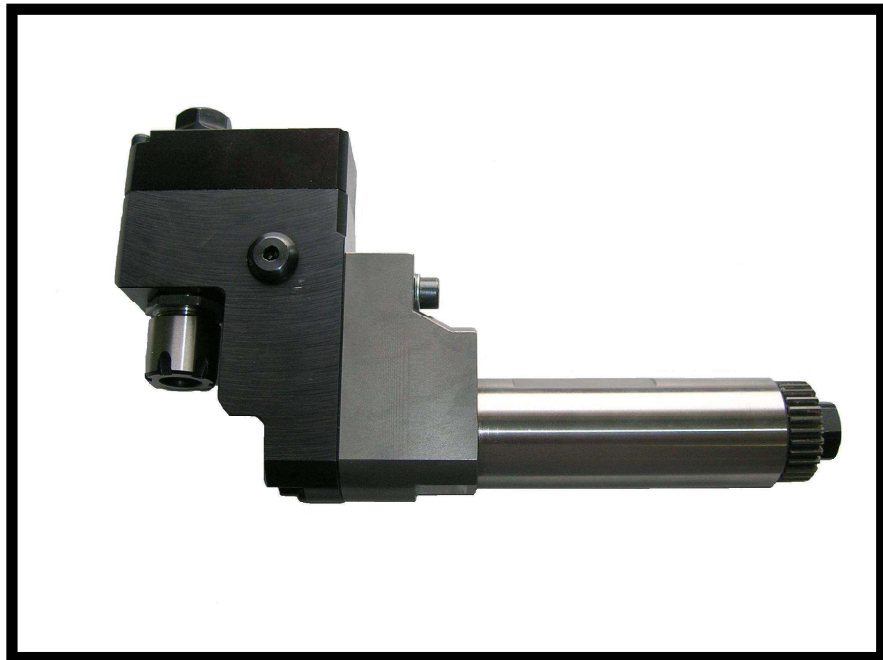
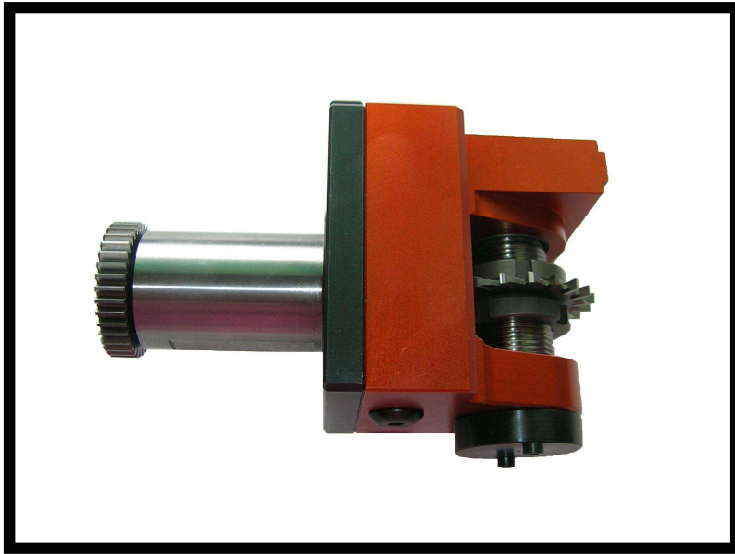


O.M.B.

**MODULI ROTANTI  
PER TORNI  
HANWHA**

# Moduli rotanti per torni HANWHA



MODULI

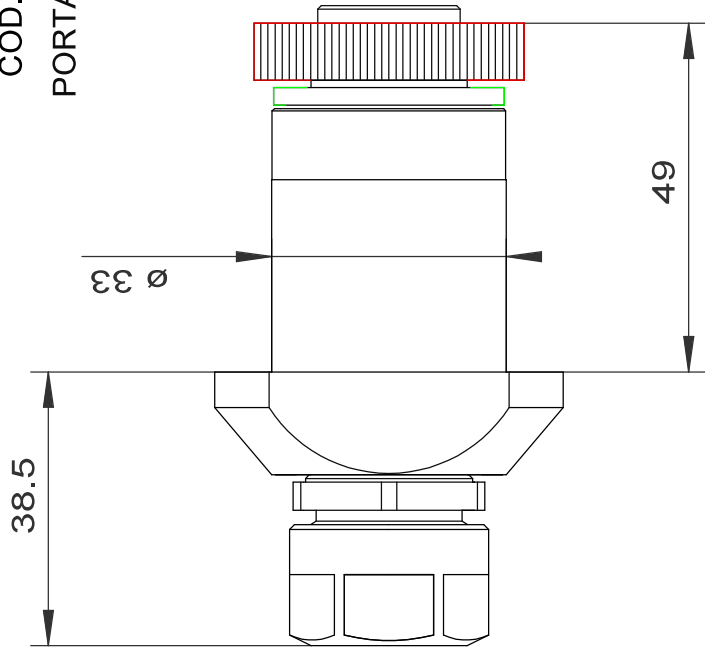
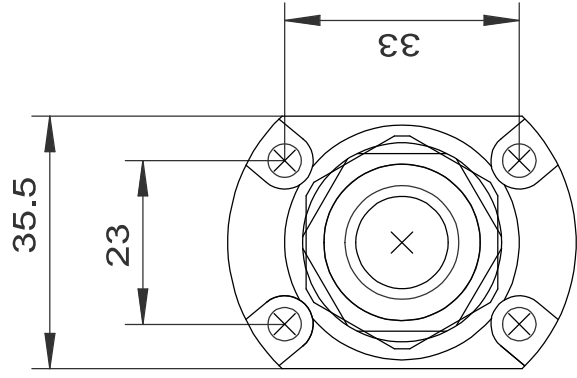
ROTANTI

ASSIALI

POSTERIORI

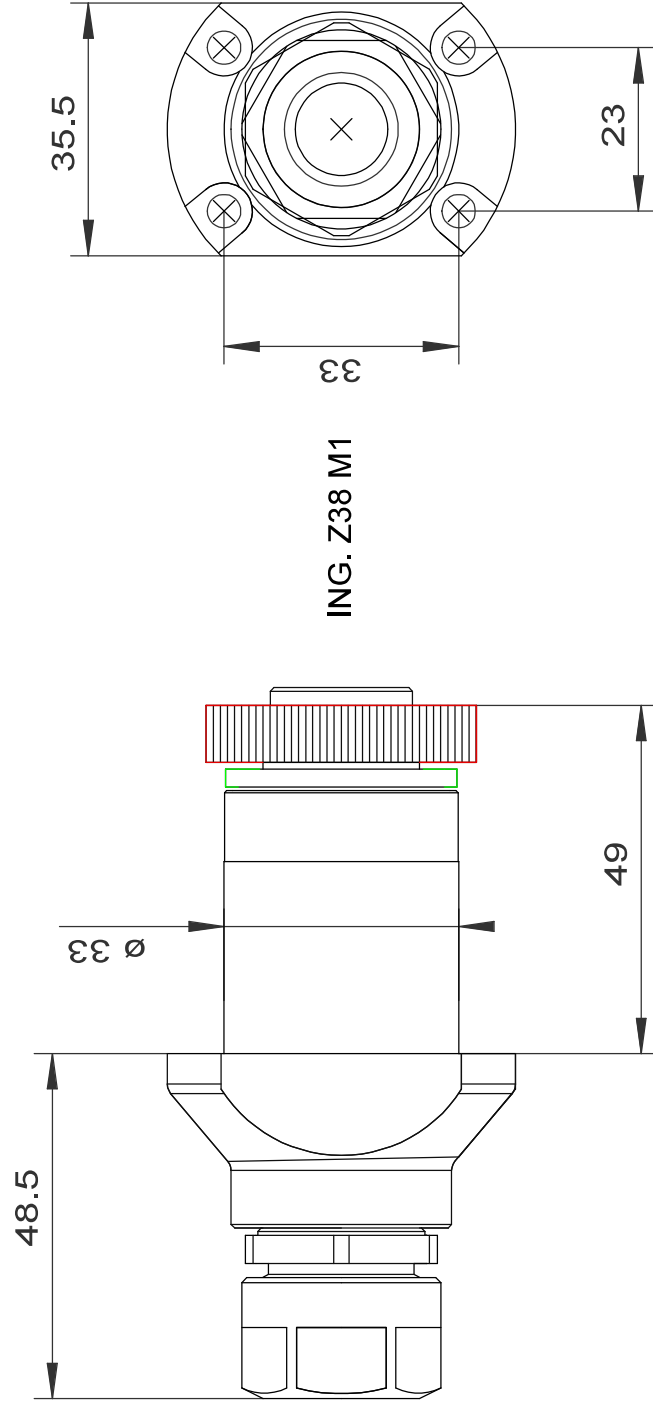
COD. 001-300-HA  
PORTA PINZE ER 16

ING. Z38 M1



COD. 002-300-HA

PORTA PINZE ER 16 ALLUNGATO 10 mm



MODULI

ROTANTI

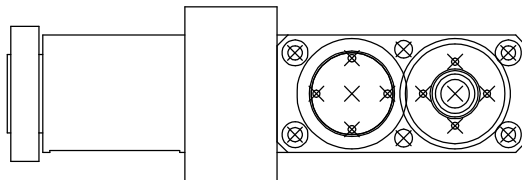
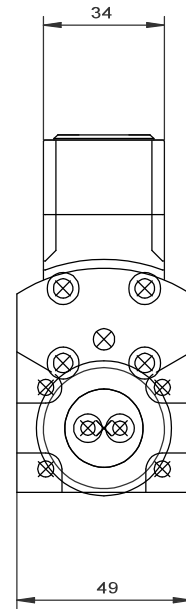
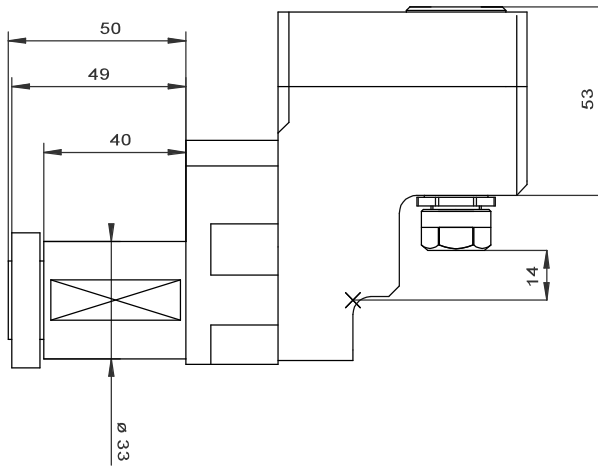
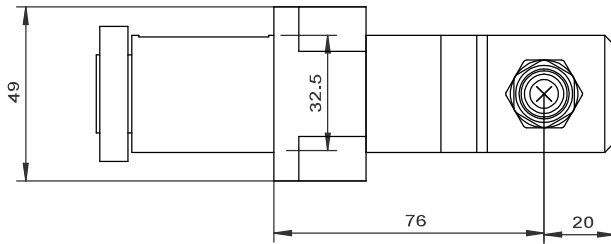
RADIALI

POSTERIORI

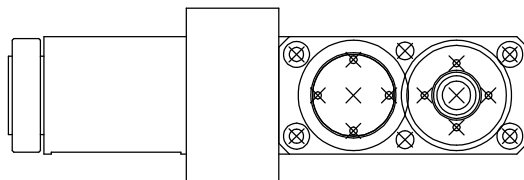
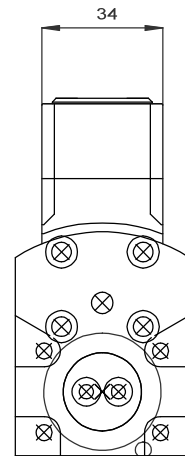
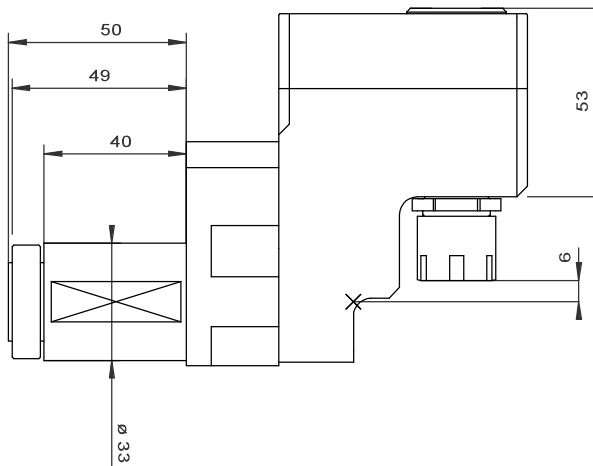
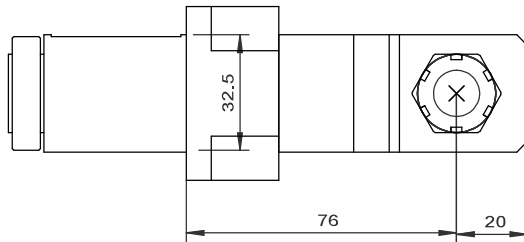
COD. 000-100-HR

RADIALE SEMPLICE ER11

INGRANAGGIO PRESA MOTO Z36 M1

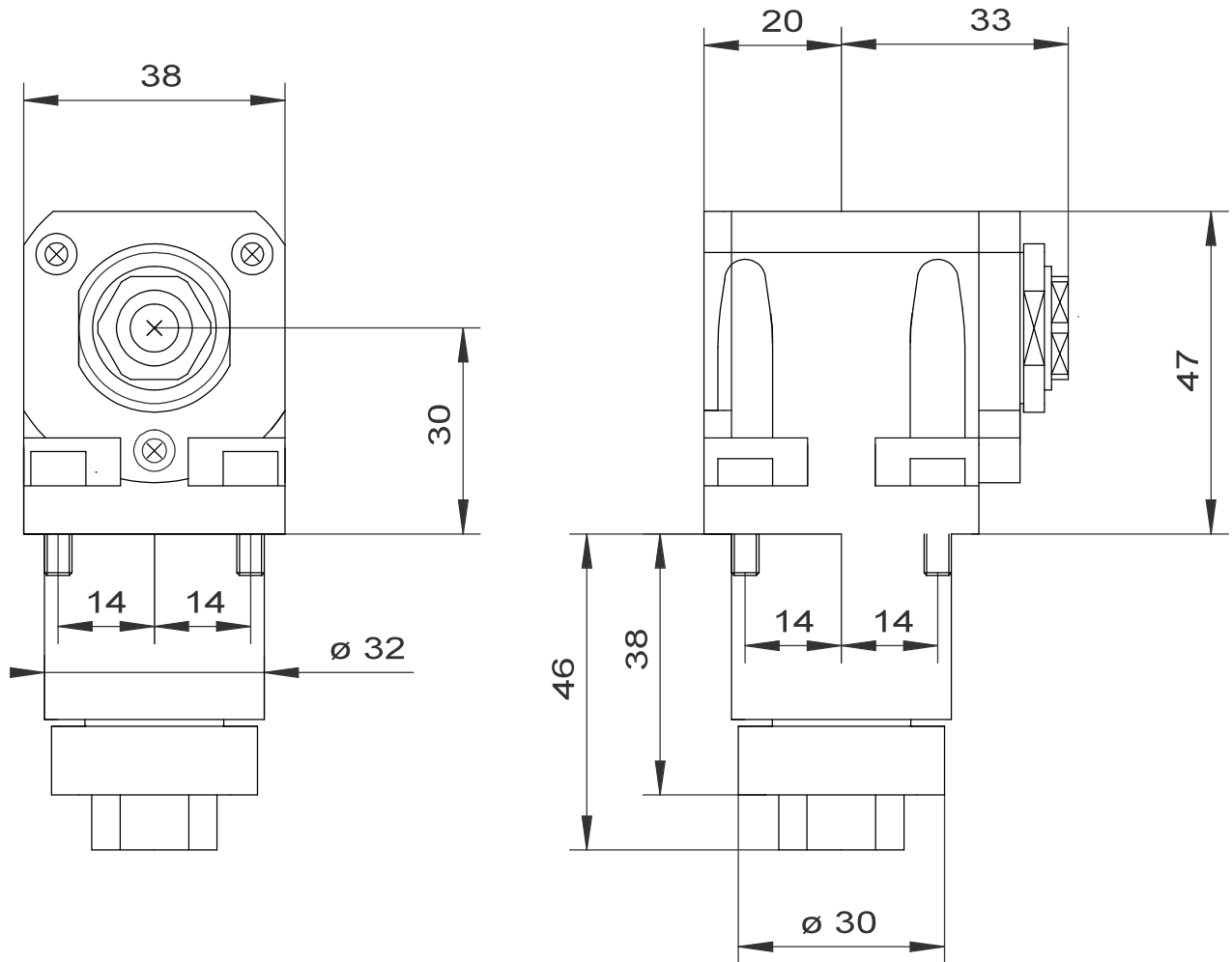


COD. 001-100-HR  
RADIALE SEMPLICE ER16  
INGRANAGGIO PRESA MOTO Z30 M1





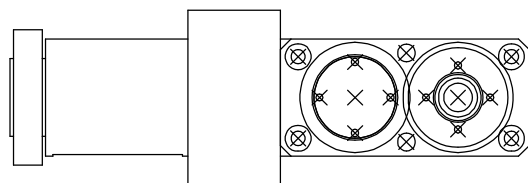
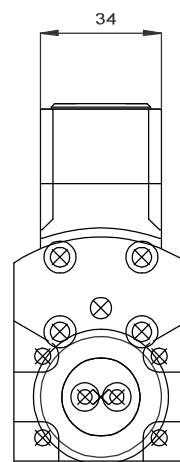
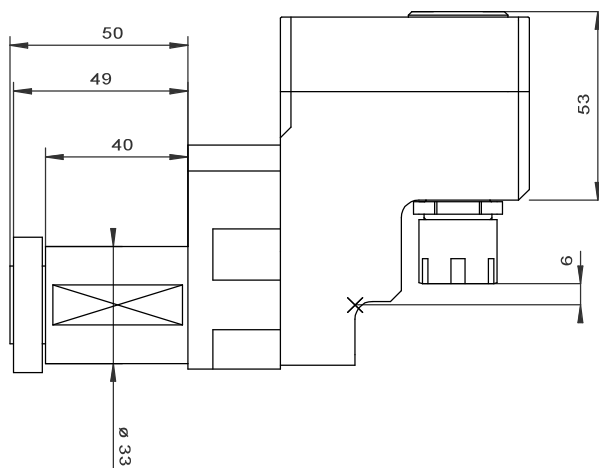
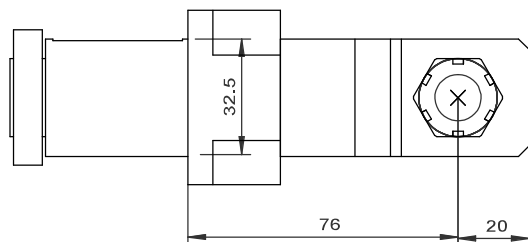
**COD. 002 100 HR**  
**INGRANAGGIO Z28-M1**  
**PORTA PINZA ER 11**  
**RP 1:1**



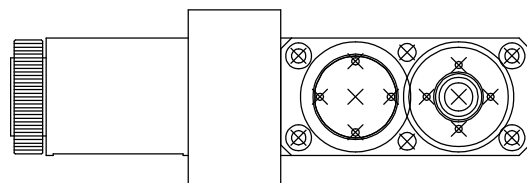
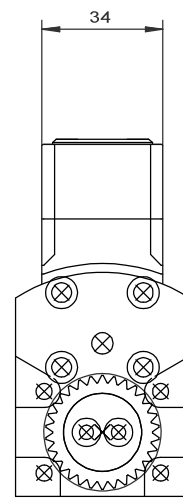
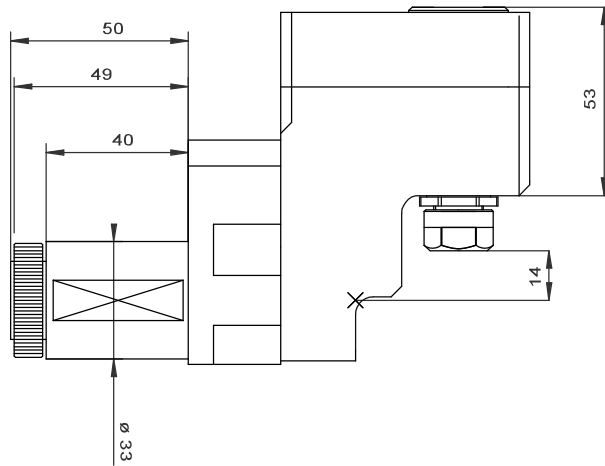
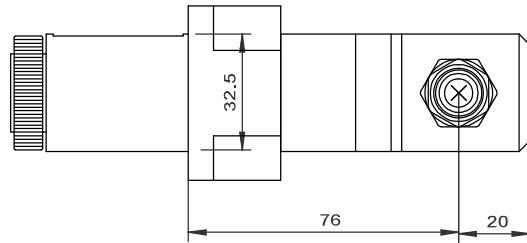
COD. 003-100-HR

# RADIALE SEMPLICE ER16

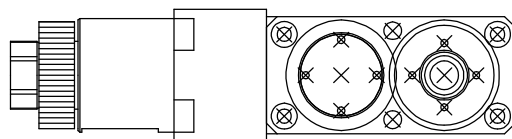
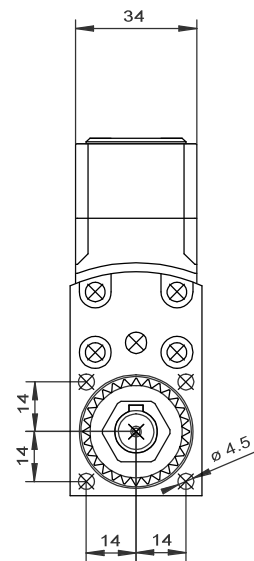
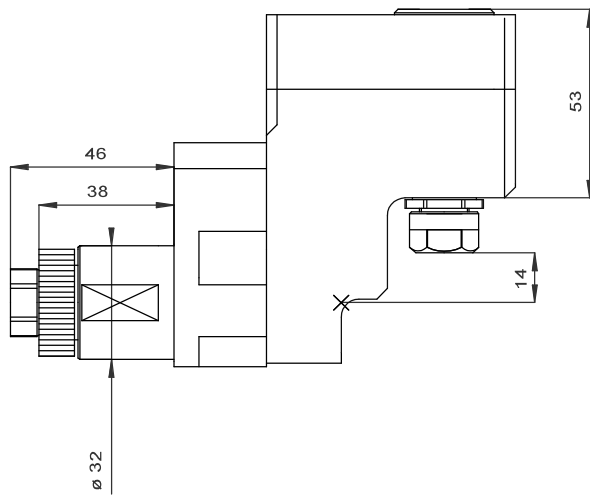
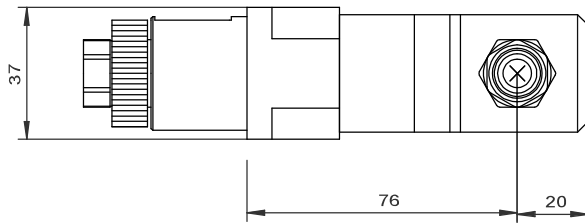
INGRANAGGIO PRESA MOTO Z36 M1



COD. 007-100-HR  
RADIALE SEMPLICE ER11  
INGRANAGGIO PRESA MOTO Z30 M1



**COD. 008-100-HR**  
**RADIALE SEMPLICE ER11**  
**INGRANAGGIO PRESA MOTO Z28 M1**

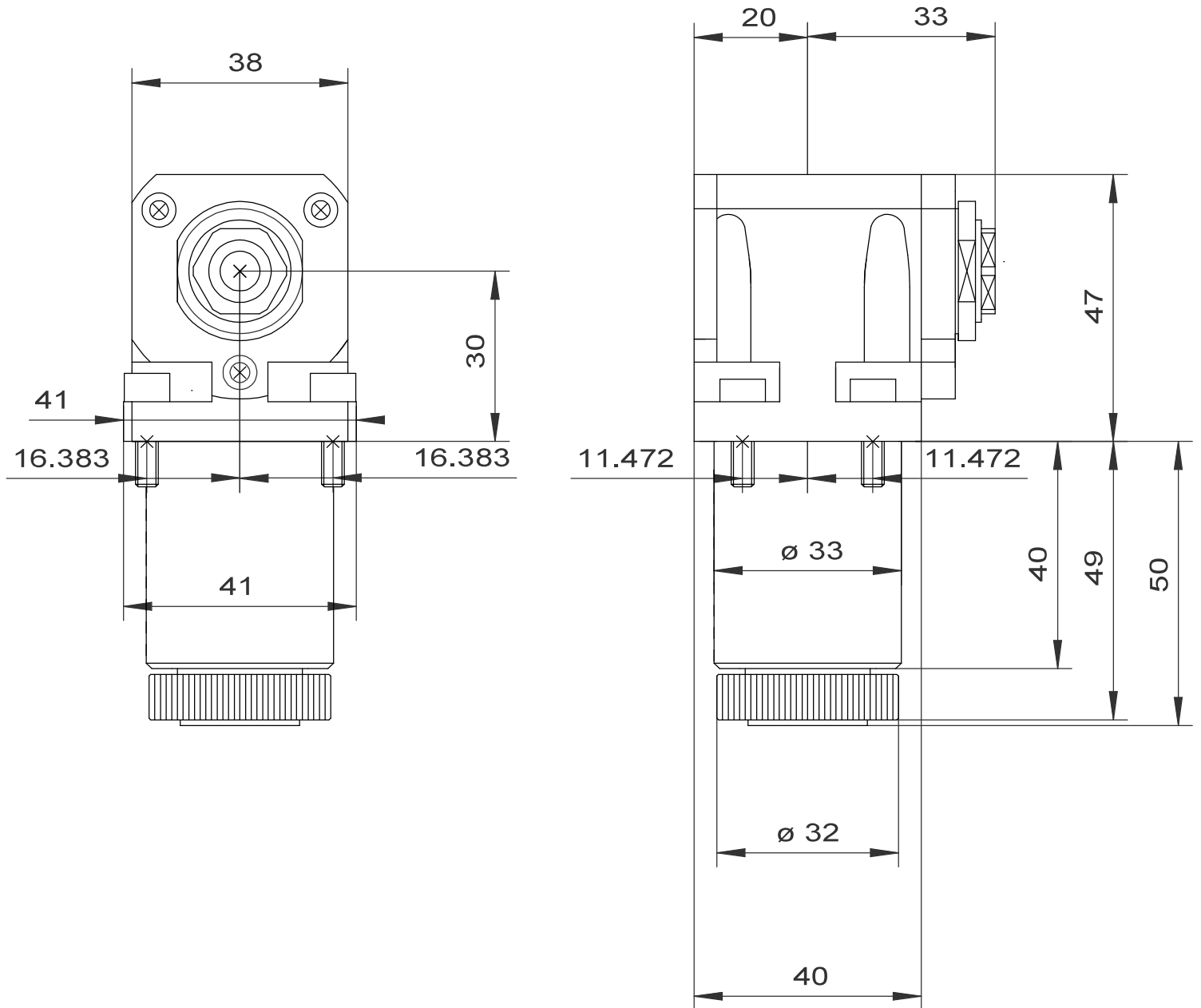


**COD. 009-100-HR**

**PORTA PINZA ER 11**

**RP 1:1**

**INGRANAGGIO Z30-M1**



MODULI

ROTANTI

RADIALI

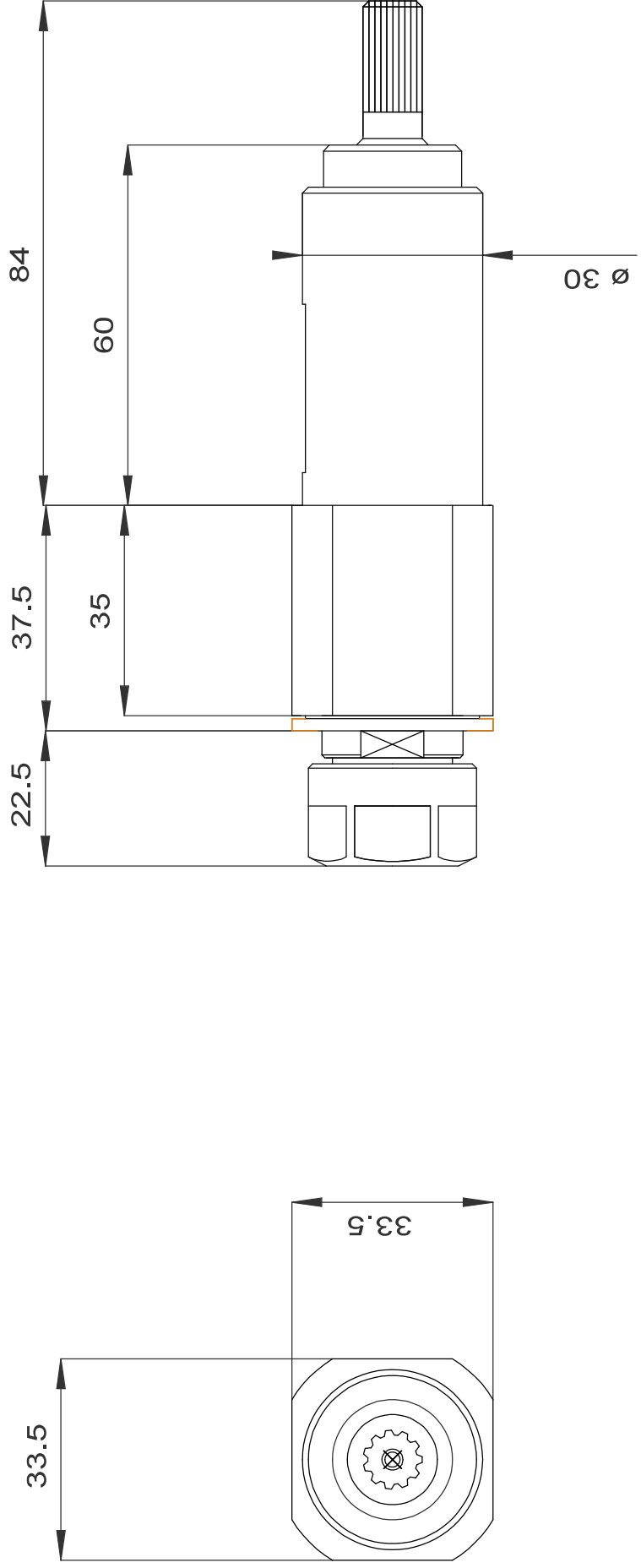
PIASTRA

PRINCIPALE

COD 005-100-HR

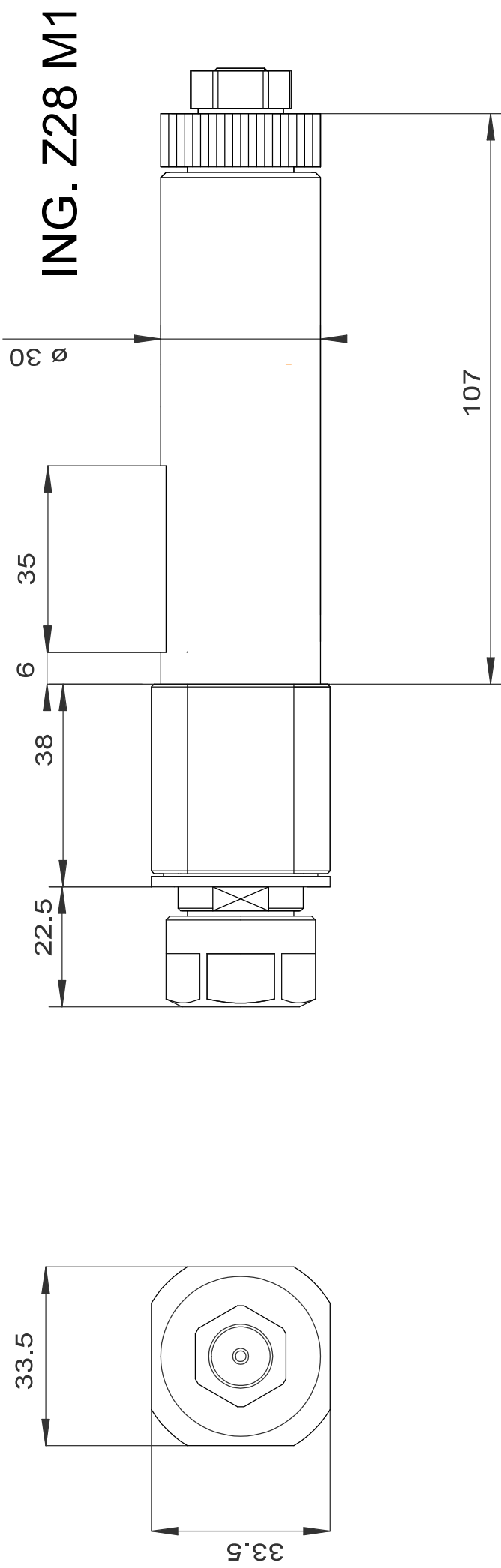
RP. 1/1

PORTA PINZE ER 16



COD 006-100-HR

PORTA PINZE ER 16





MODULI

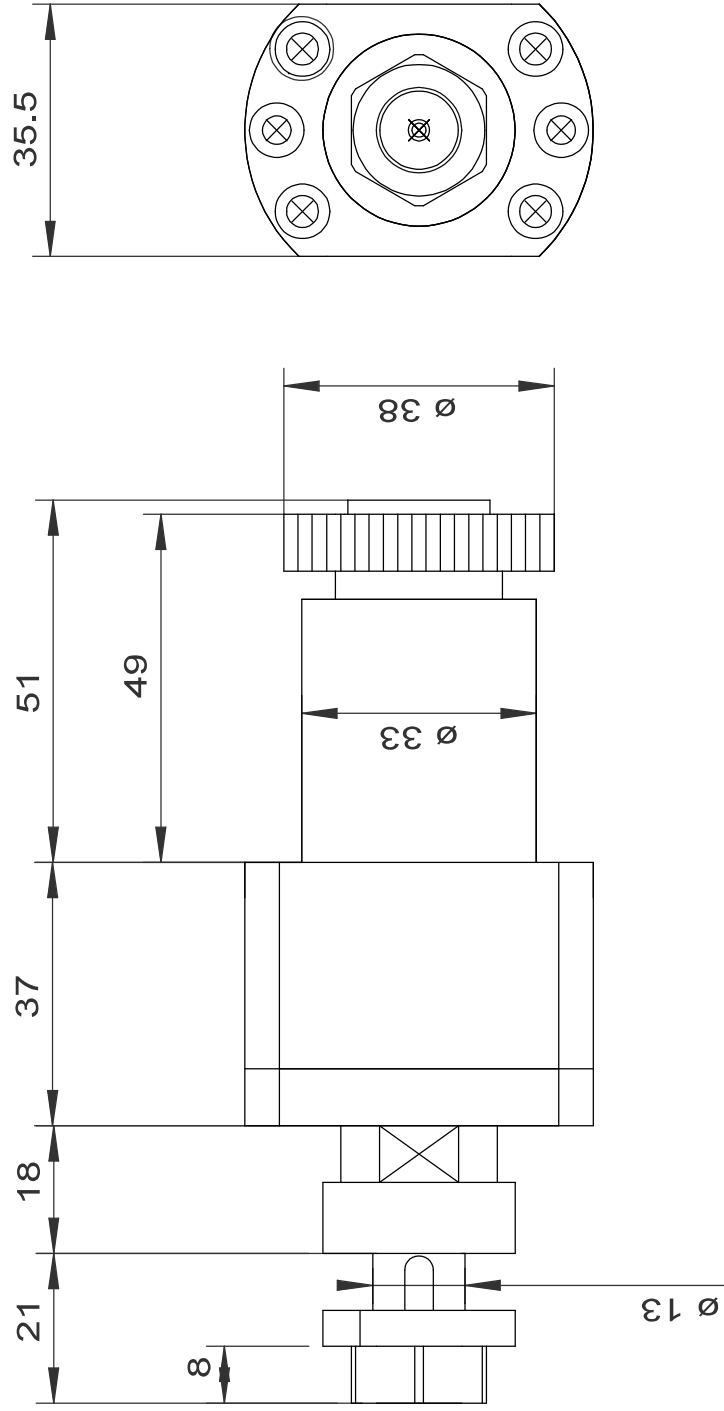
ROTANTI

POLIGONATORI

COD.001-100-HW  
POLIGONATORE

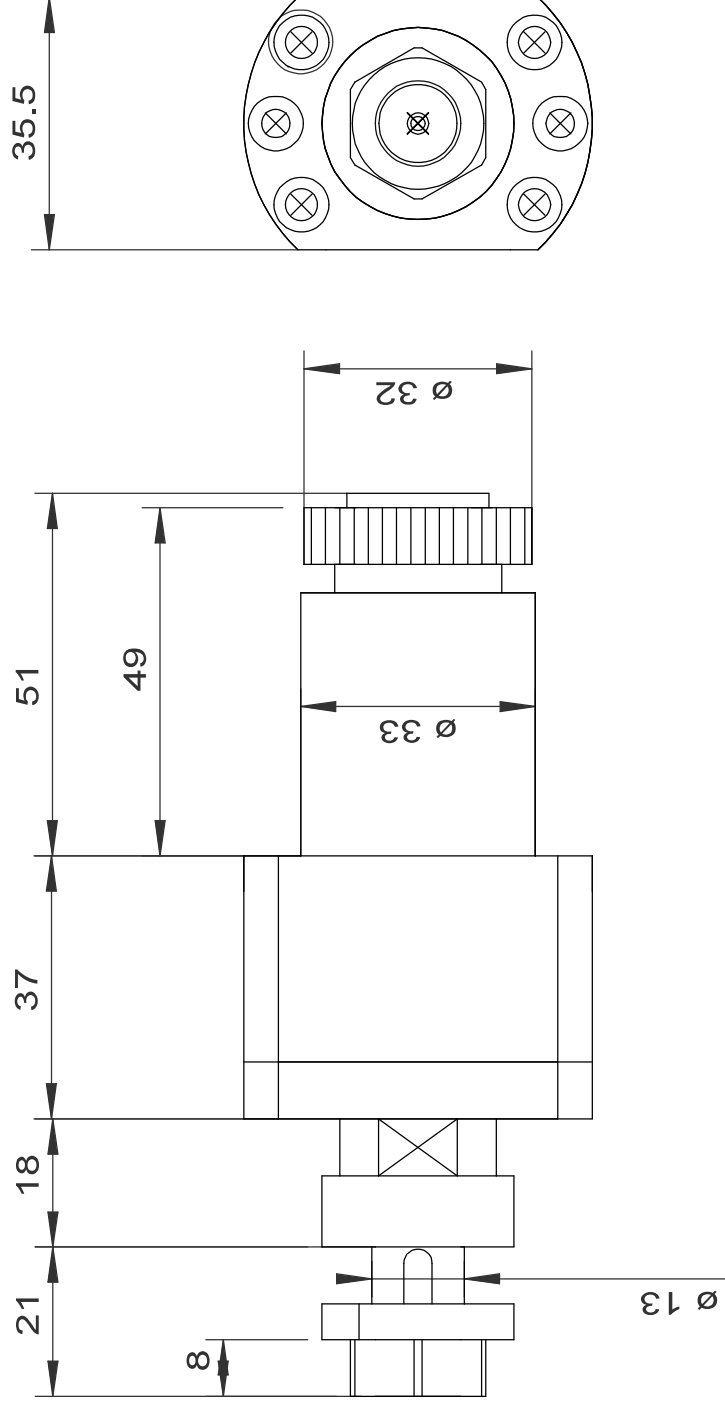
ALBERO  $\varnothing$  13

INGRANAGGIO Z36 M1



# COD. 002-100-HW

POLIGONATORE  
ALBERO  $\varnothing$  13  
INGRANAGGIO Z30 M1



MODULI

ROTANTI

PORTA FRESE

FRONTALI

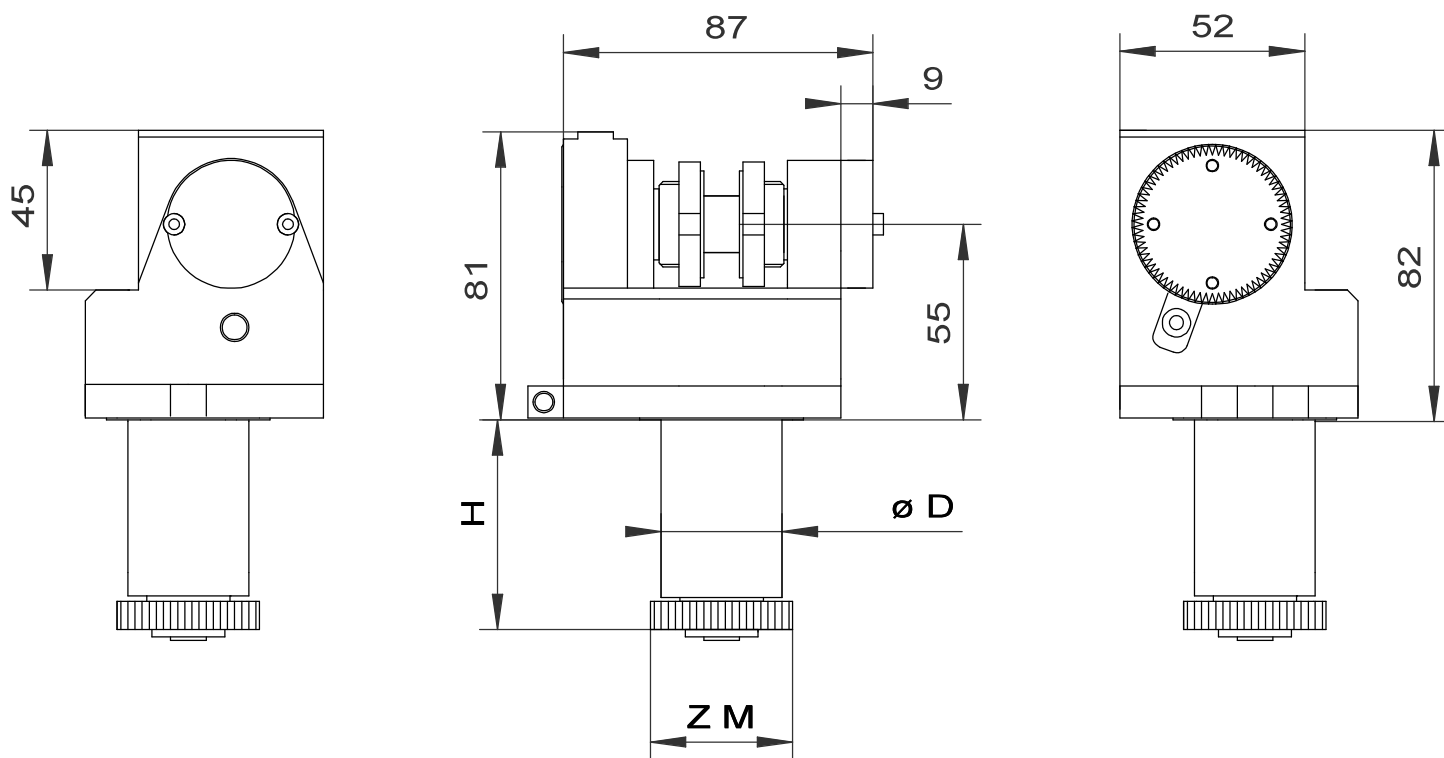
MODULO ROTANTE VERTICALE  
 PORTA FRESE CIRCOLIARI

DIAMETRO FORO 16

DIAMETRO MAX 63

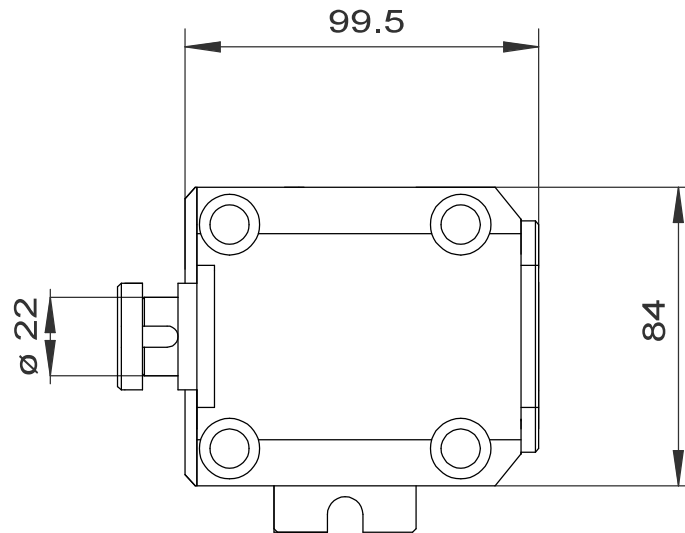
RAPPORTO RIDOTTO

RP=4:1

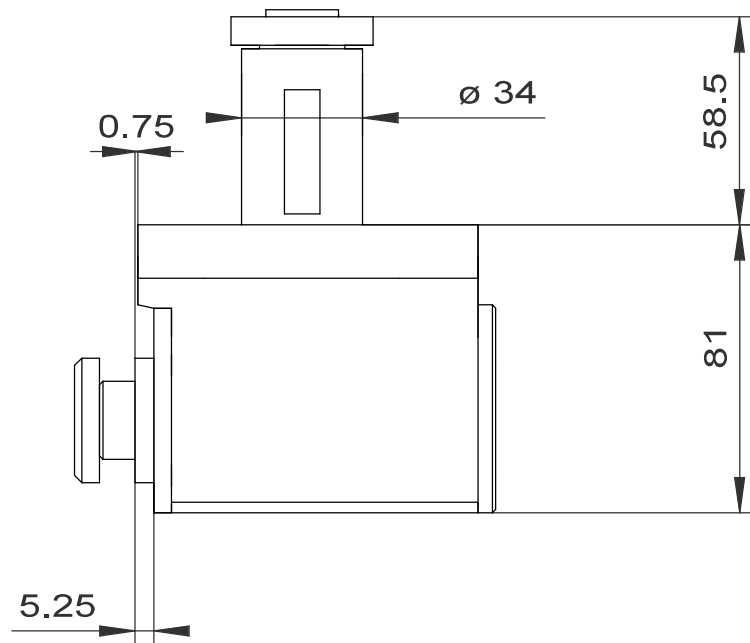


CODICE	ø D	Z M	H
000-300-HW	28	Z 31-M1	55
002-300-HW	34	Z38-M1	50
003-300-HW	34	Z38-M1	59
002-500-HW	33	Z36-M1	49
003-500-HW	33	Z36-M1	59

COD. 001-300-HW  
MODULO ROTANTE  
PORTA FRESA SPECIALE  
SUL CONTRO MANDRINO  
RP=1:1



INGRANAGGIO Z 38 M1



MODULI

ROTANTI

ORIENTABILI

ALBERO

SCANALATO

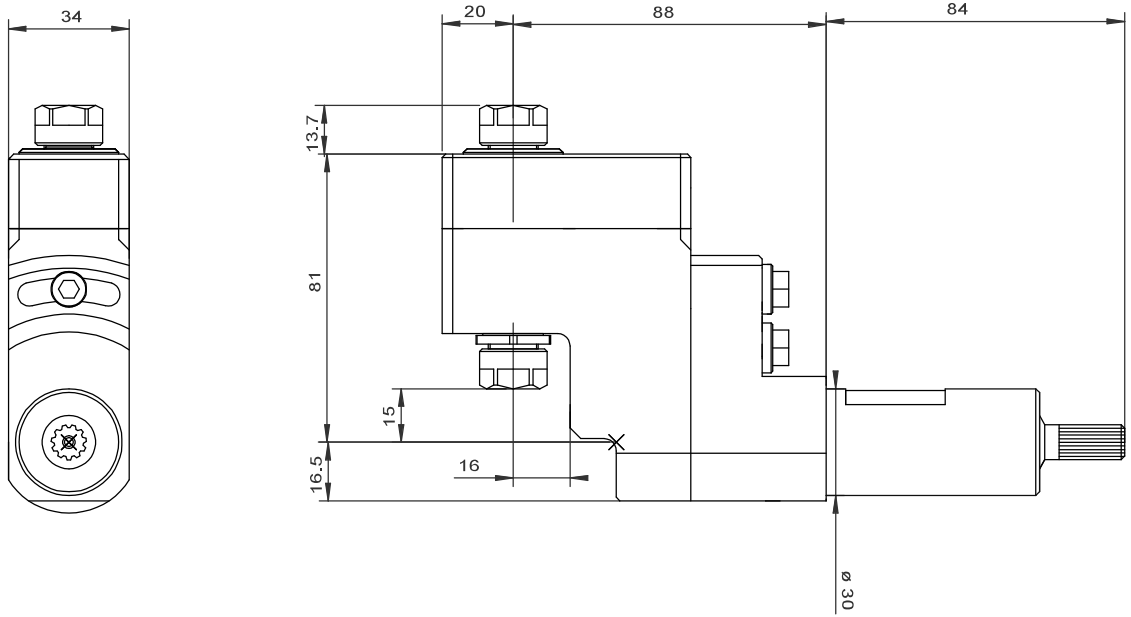
# COD. 001-500-HO

MODULO ROTANTE ORIENTABILE DOPPIO

+15°-15°

GIRI MAX 6000 RP=1/1

PORTA PINZA DOPPIO ER11



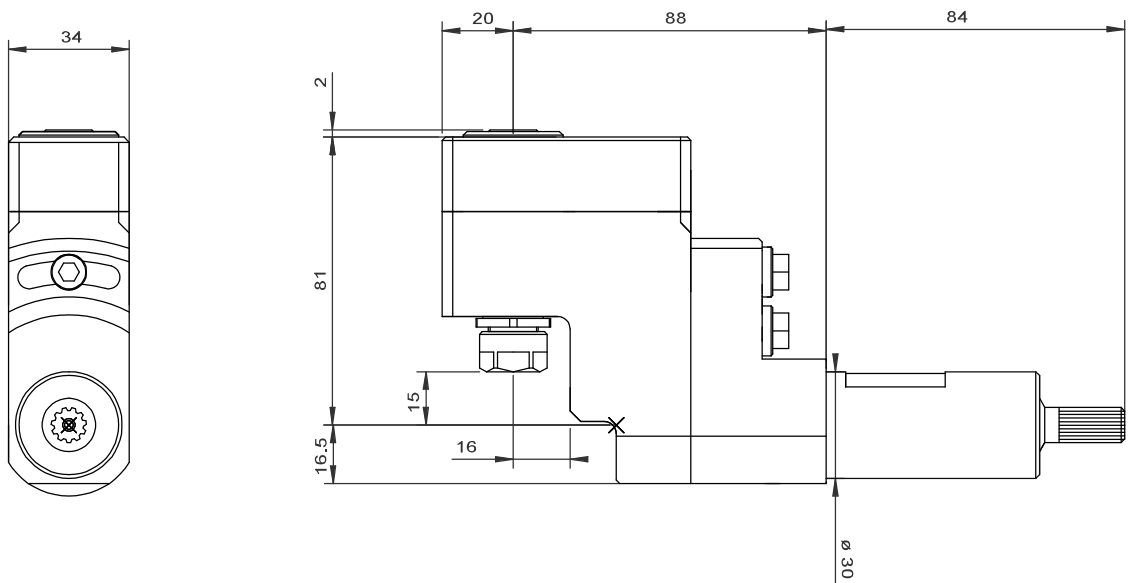
# COD. 000-500-HO

MODULO ROTANTE ORIENTABILE SEMPLICE

+15°-15°

GIRI MAX 6000 RP=1/1

PORTA PINZA ER11





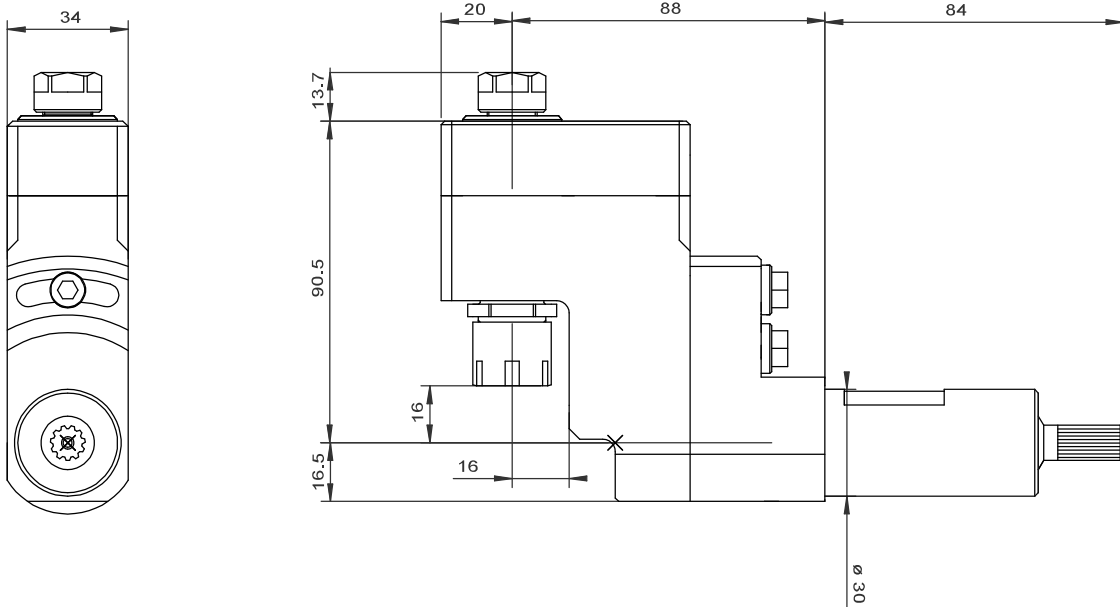
# COD. 002-500-HO

MODULO ROTANTE ORIENTABILE DOPPIO

+15°-15°

GIRI MAX 6000 RP=1/1

PORTA PINZA ANTERIORE ER16 POSTERIORE ER11



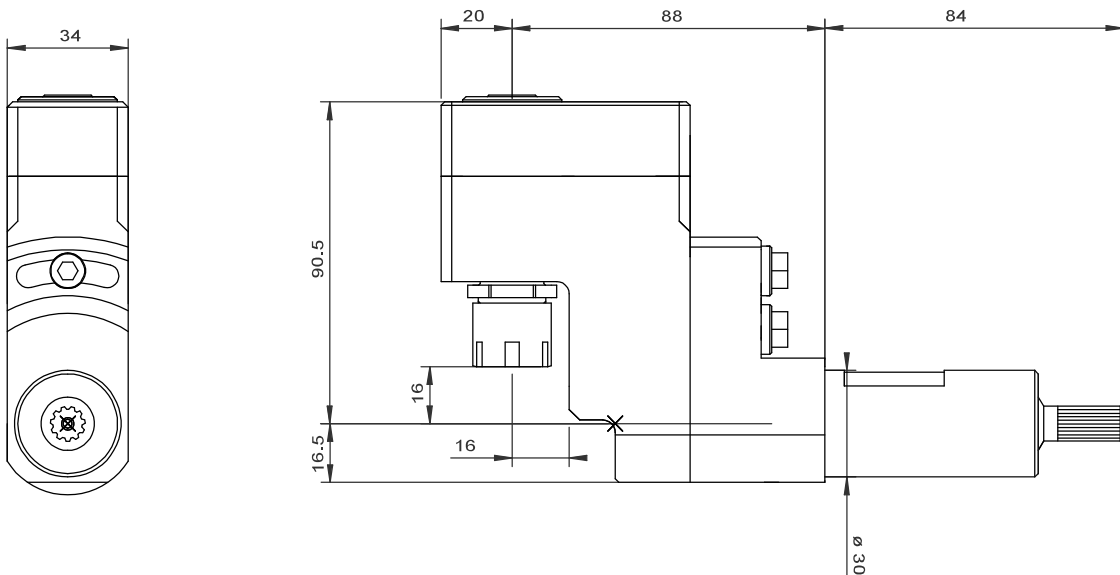
# COD. 004-500-HO

MODULO ROTANTE ORIENTABILE SEMPLICE

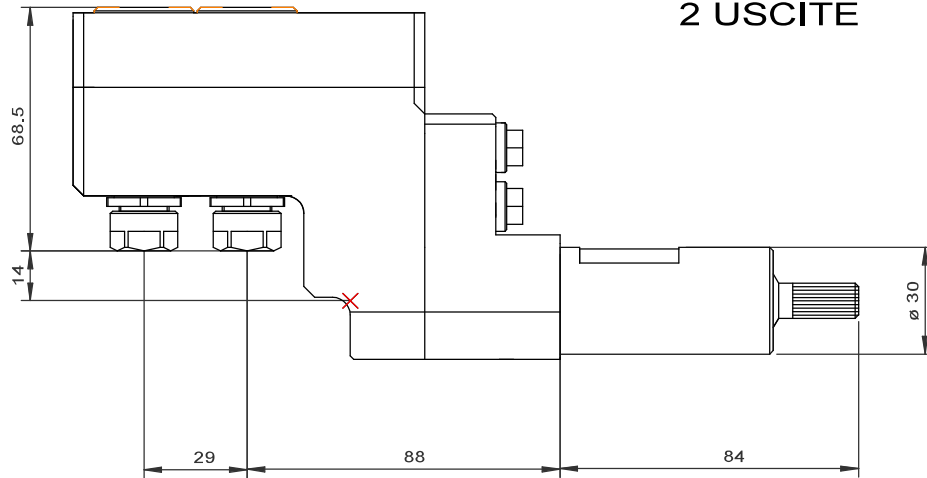
+15°-15°

GIRI MAX 6000 RP=1/1

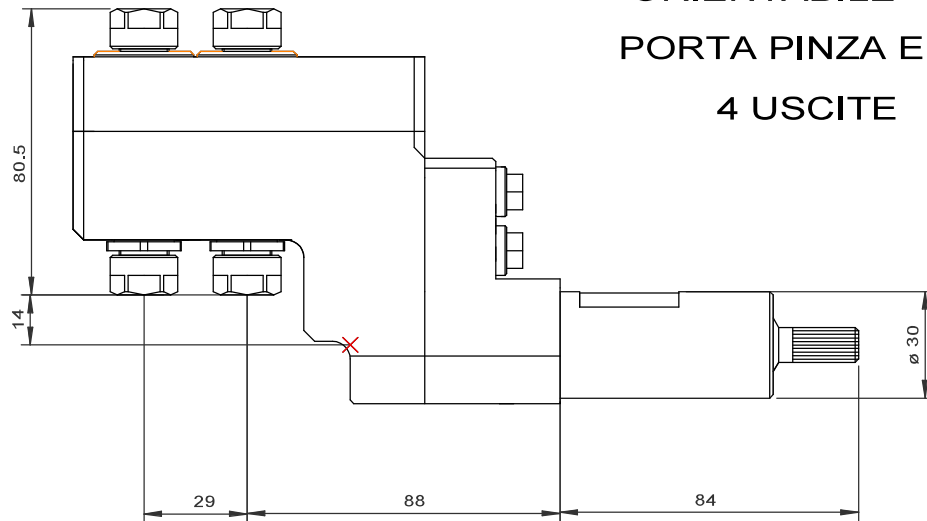
PORTA PINZA ER16



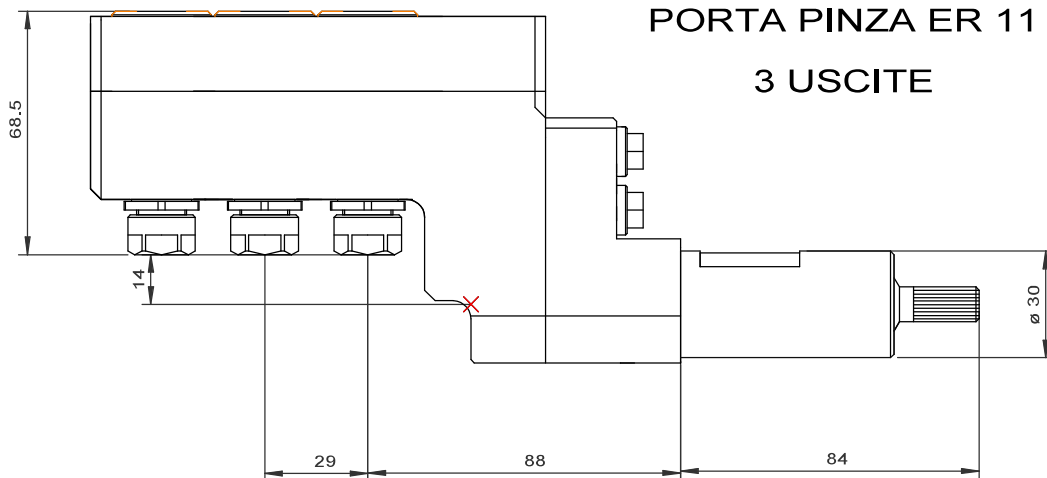
COD. 009-500-HO  
ORIENTABILE  $\pm 15^\circ$   
PORTA PINZE ER 11  
2 USCITE



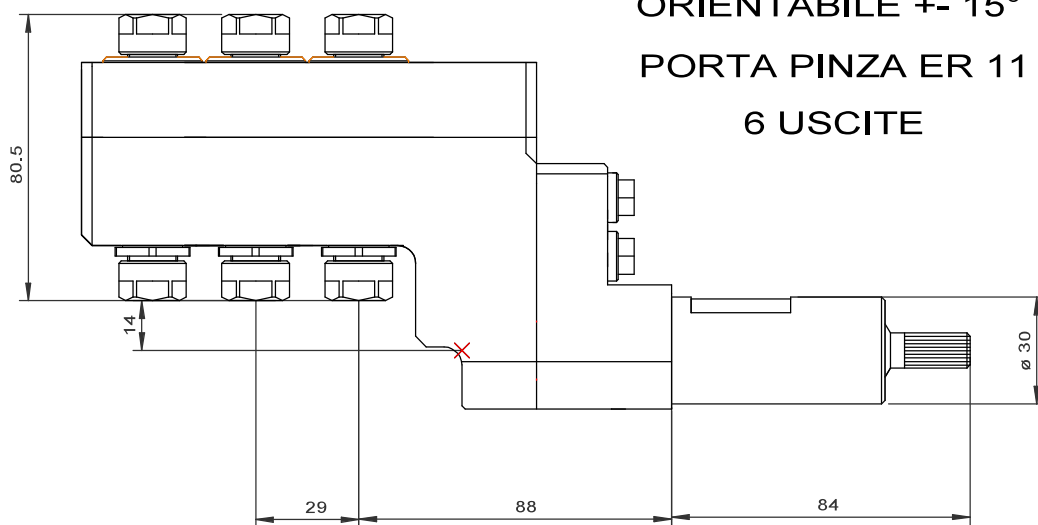
COD. 010-500-HO  
ORIENTABILE  $\pm 15^\circ$   
PORTA PINZA ER 11  
4 USCITE



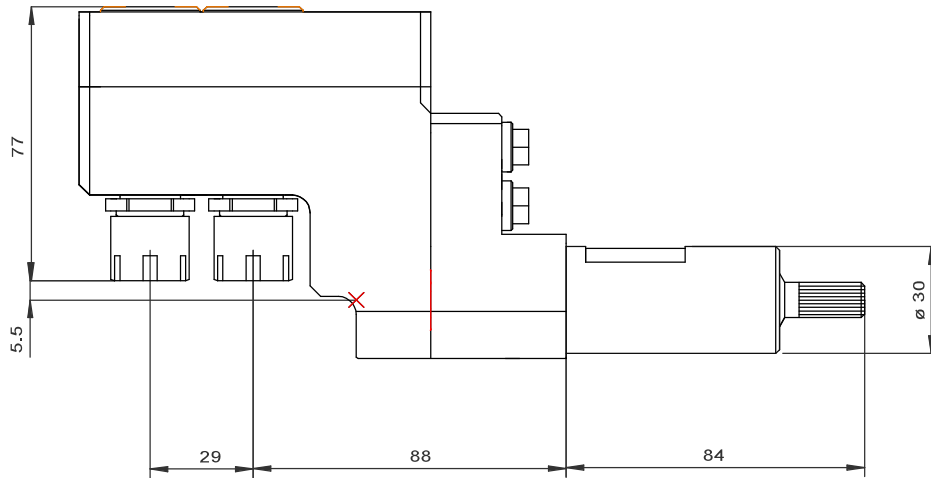
COD. 011-500-HO  
ORIENTABILE +/- 15°  
PORTA PINZA ER 11  
3 USCITE



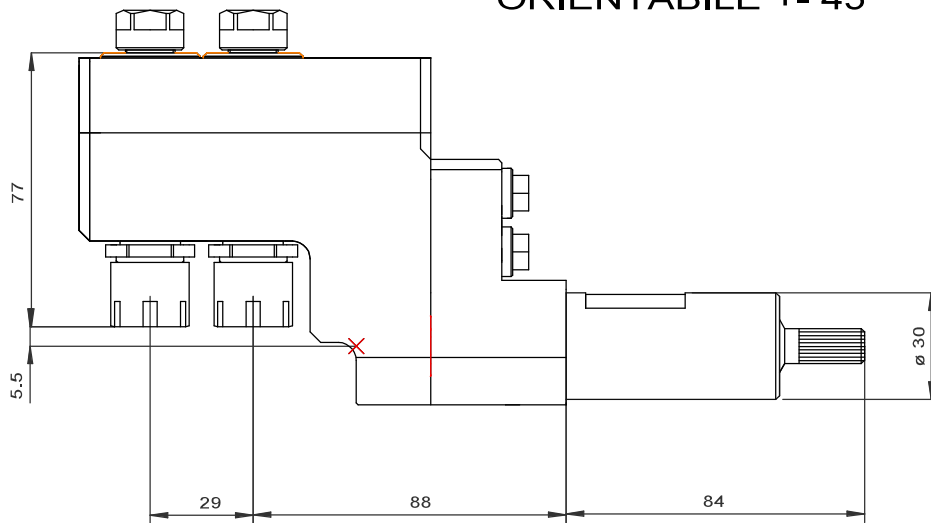
COD. 012-500-HO  
ORIENTABILE +/- 15°  
PORTA PINZA ER 11  
6 USCITE



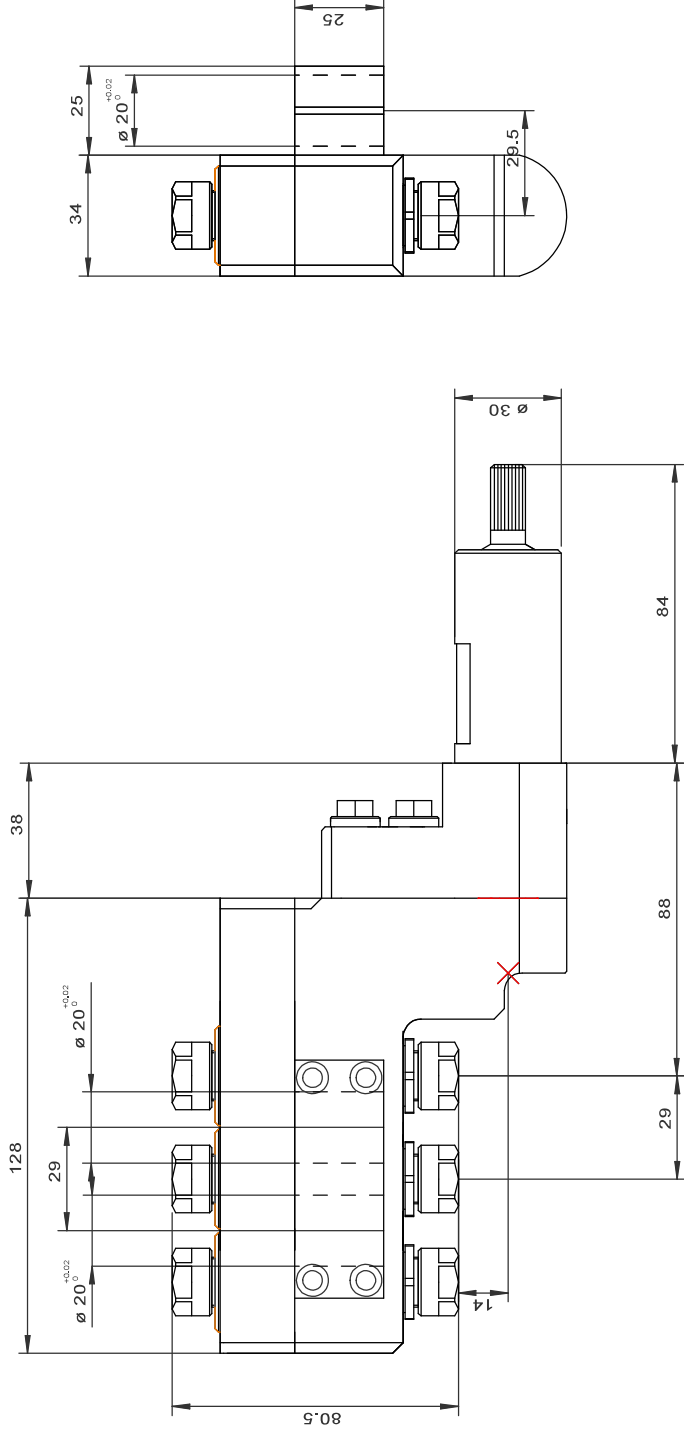
**COD.024-500-HO**  
**PORTA PINZE ER 16 MINI**  
**2 USCITE**  
**ORIENTABILE +/- 45°**



**COD.029-500-HO**  
**PORTA PINZE ER 16-11 MINI**  
**4 USCITE**  
**ORIENTABILE +/- 45°**



COD.027-500-HO  
6 USCITE PORTA PINZE ER 11  
2 USCITE PORTA BARENI



MODULI

ROTANTI

ORIENTABILI

GAMBO  $D=30$

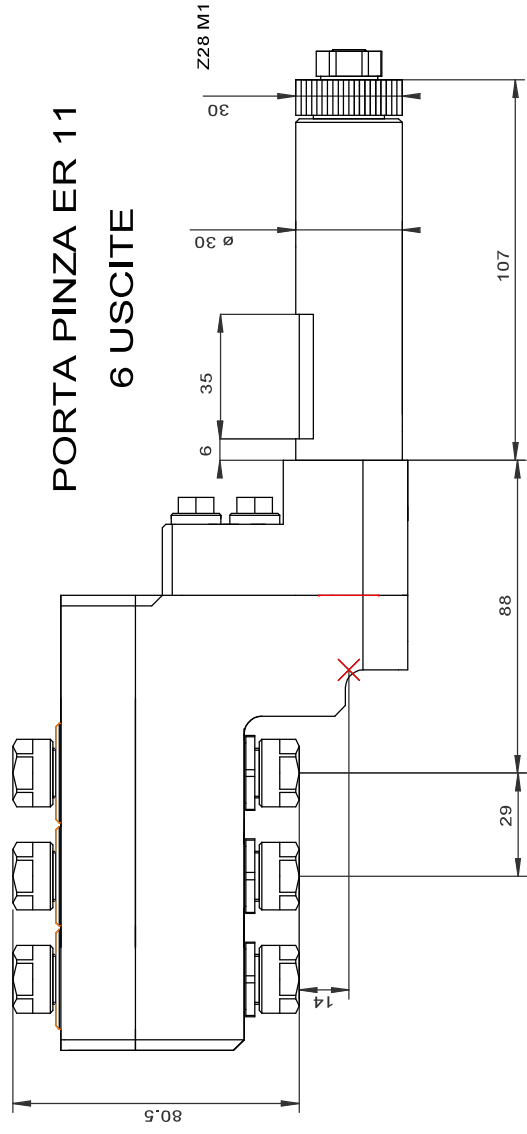
ING. Z28

**COD. 018-500-HO**

**ORIENTABILE +-45°**

**PORTA PINZA ER 11**

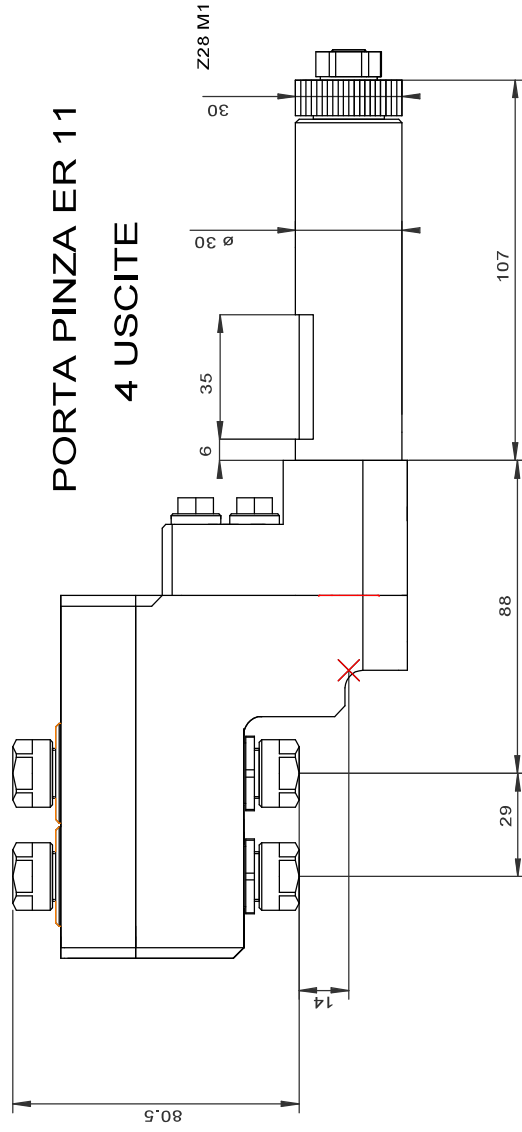
**6 USCITE**



**COD. 019-500-HO**

**ORIENTABILE +/-45°**

**PORTA PINZA ER 11  
4 USCITE**



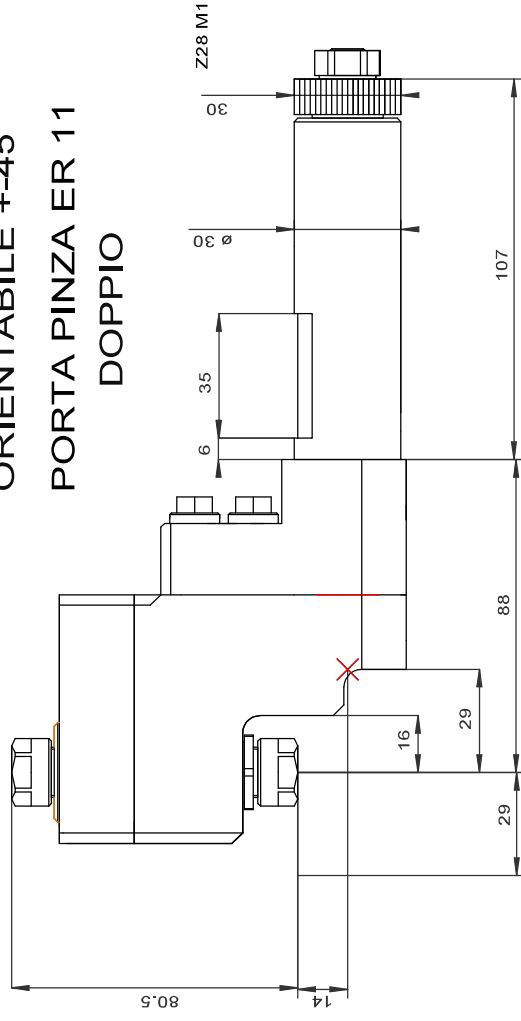


**COD. 020-500-HO**

**ORIENTABILE  $\pm 45^\circ$**

**PORTA PINZA ER 11**

**DOPPIO**

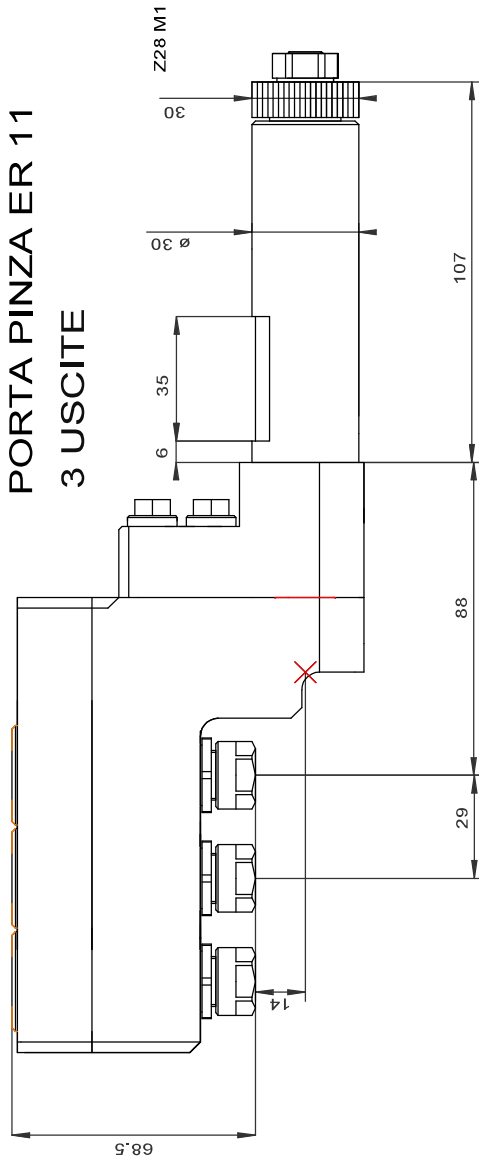


**COD. 021-500-HO**

**ORIENTABILE +-45°**

**PORTA PINZA ER 11**

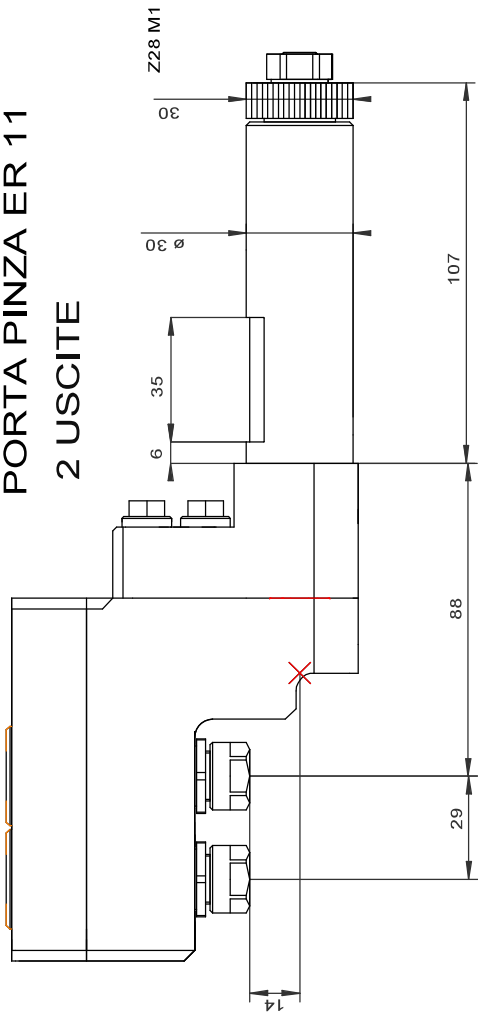
**3 USCITE**



**COD. 022-500-HO**

**ORIENTABILE +-45°**

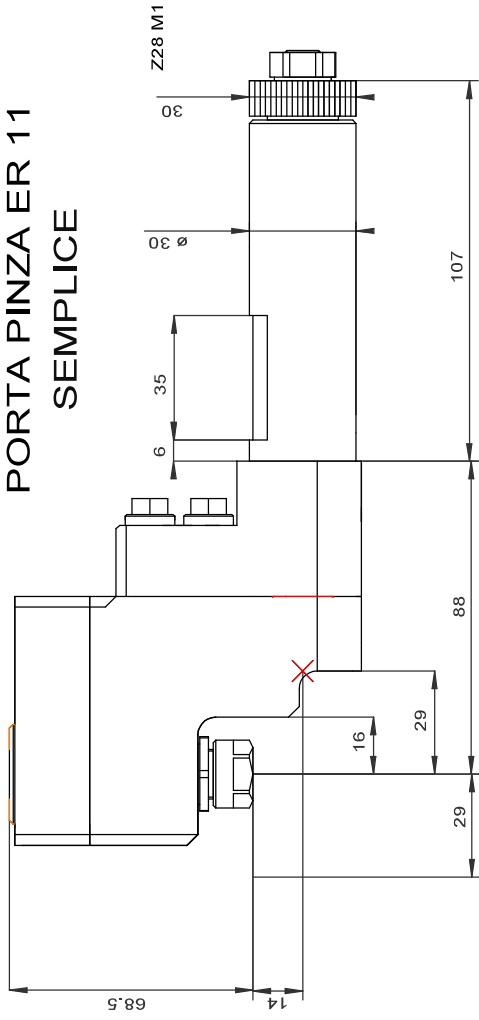
**PORTA PINZA ER 11  
2 USCITE**



**COD. 023-500-HO**

**ORIENTABILE  $\pm 45^\circ$**

**PORTA PINZA ER 11  
SEMPLICE**



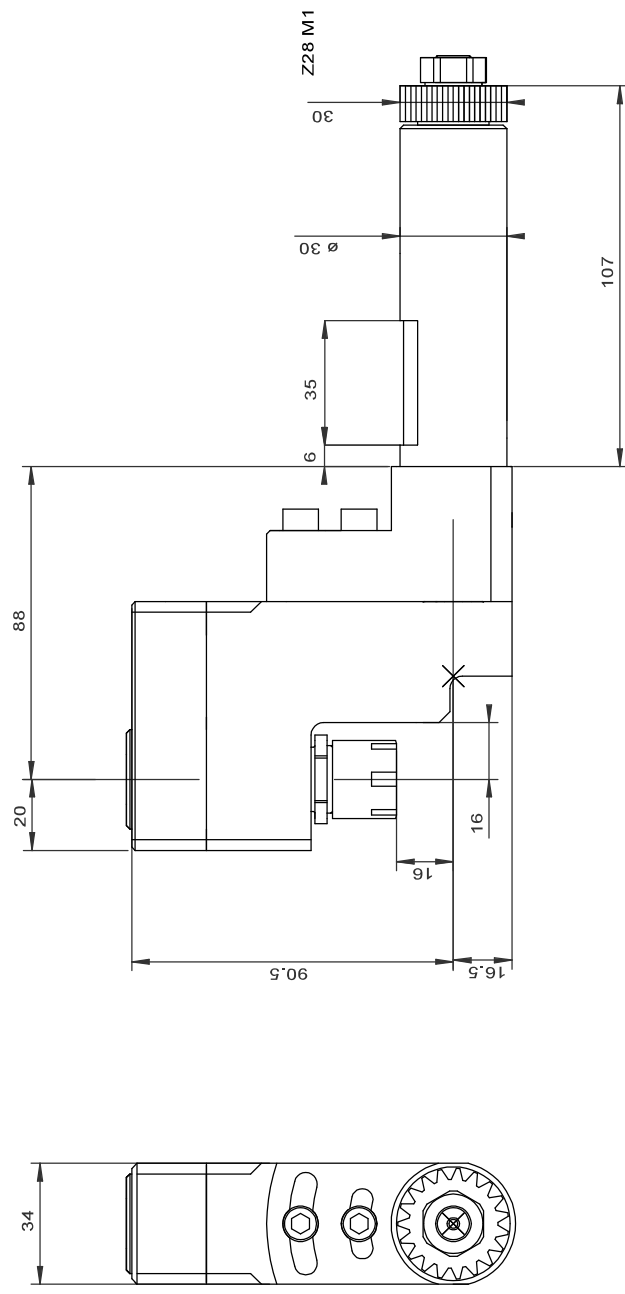
# COD. 025-500-HO

MODULO ROTANTE ORIENTABILE

+45° -45°

PORTA PINZAER16

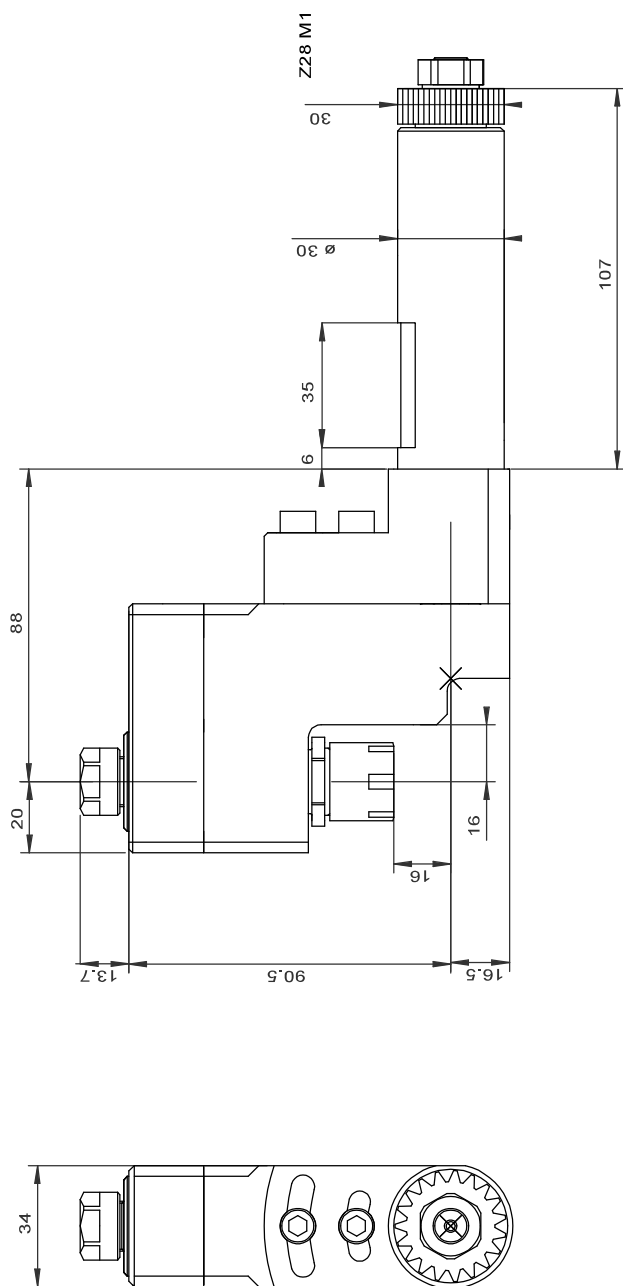
GIRI MAX 6000 RP=1/1



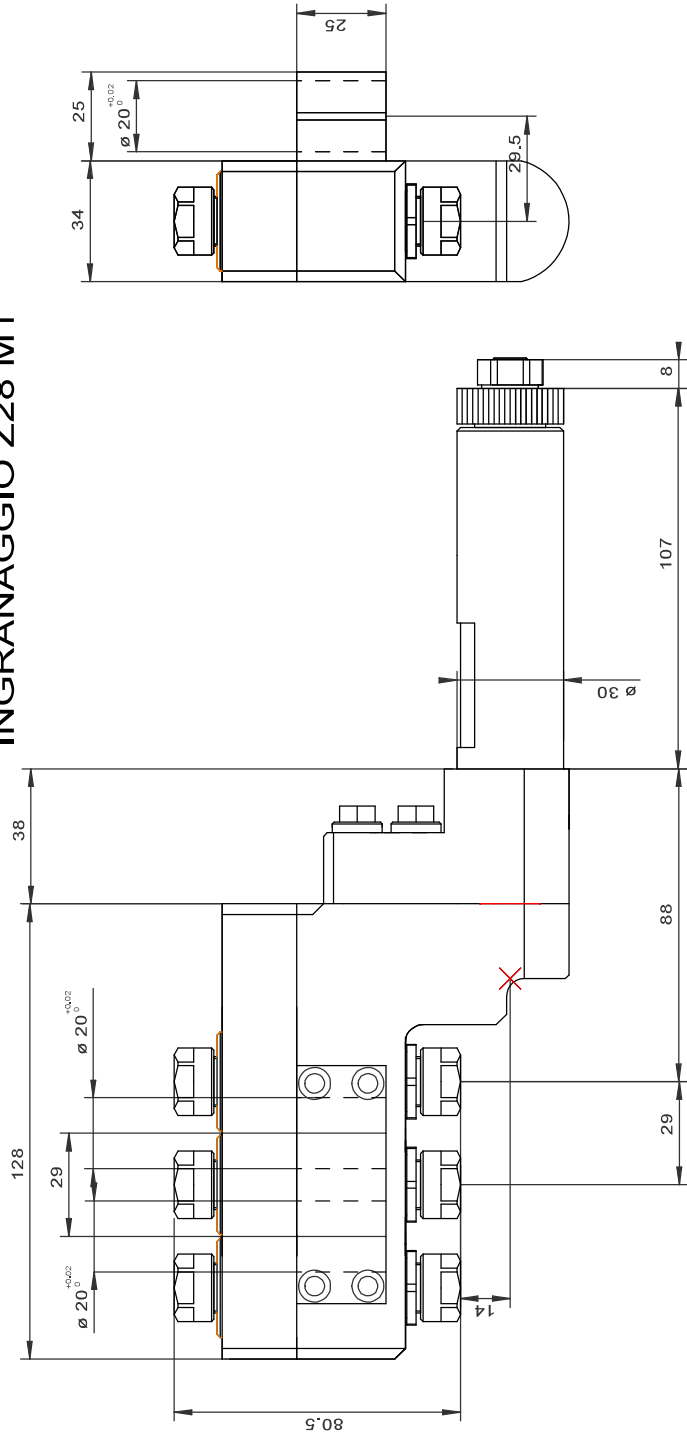
# COD. 026-500-HO

MODULO ROTANTE ORIENTABILE DOPPIO  
+45° -45°

PORTA PINZA ANTERIORE ER16 POSTERIORE ER11  
GIRI MAX 6000 RP=1/1



**COD.030-500-HO**  
**6 USCITE PORTA PINZE ER 11**  
**2 USCITE PORTA BARENI**  
**INGRANAGGIO Z28 M1**



MODULI

ROTANTI

ORIENTABILI

GAMBO  $D=32$

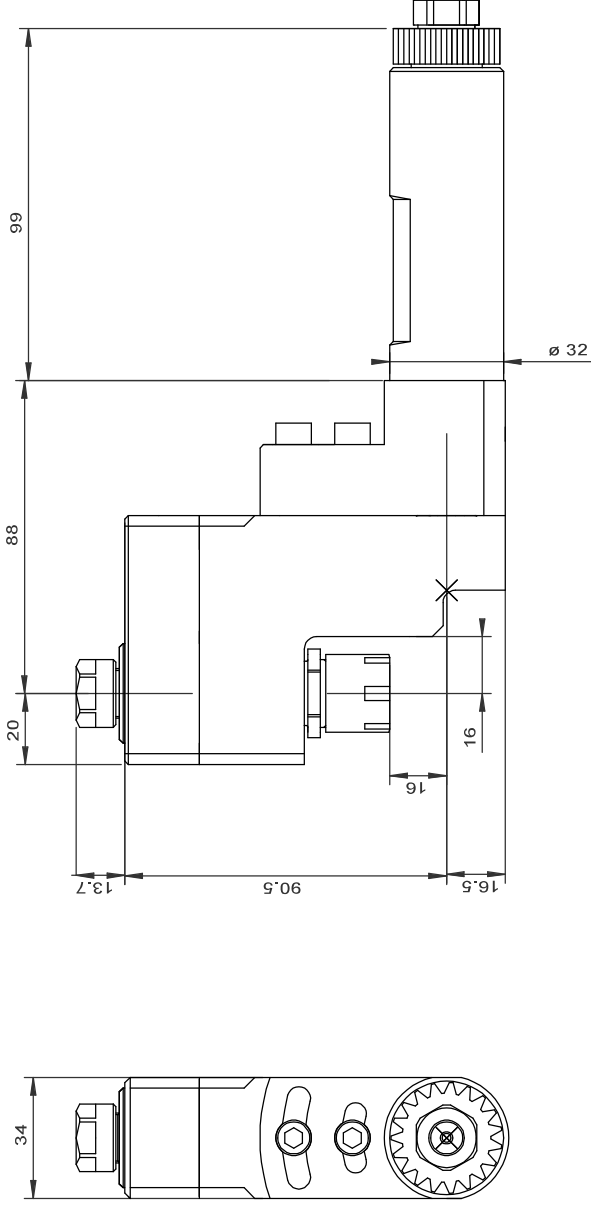
ING. Z28



# COD. 003-500-HO

MODULO ROTANTE ORIENTABILE DOPPIO  
+45° -45°

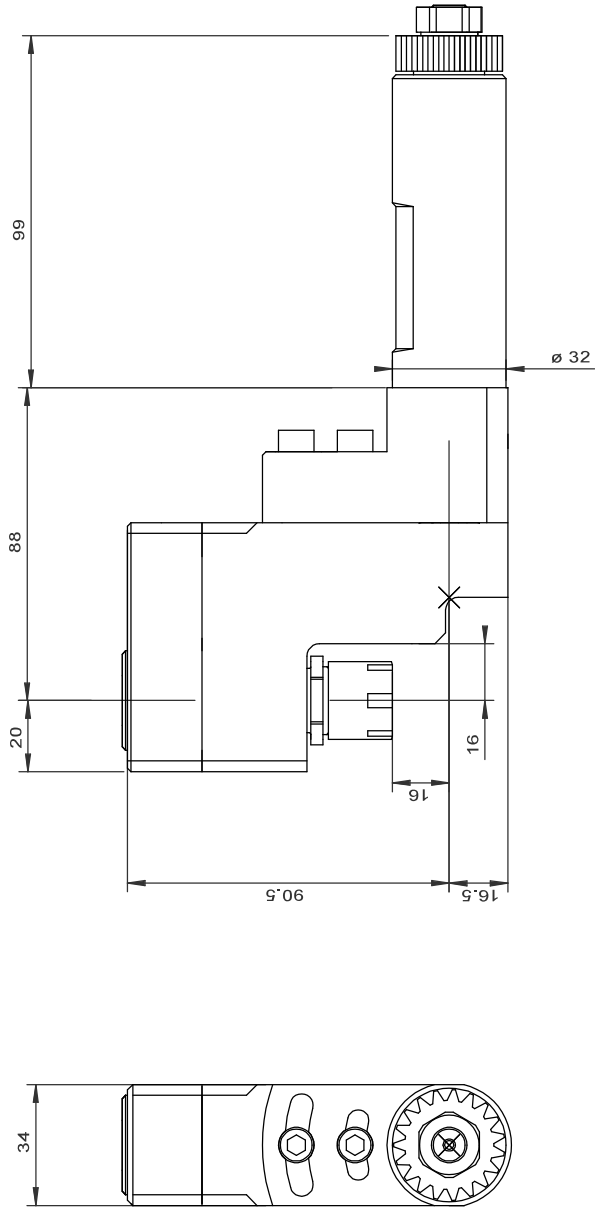
PORTA PINZA ANTERIORE ER16 POSTERIORE ER11  
GIRI MAX 6000 RP=1/1



# COD. 005-500-HO

MODULO ROTANTE ORIENTABILE SEMPLICE  
PORTA PINZA ER16 MINI  
+45° -45°

GIRI MAX 6000 RP=1/1



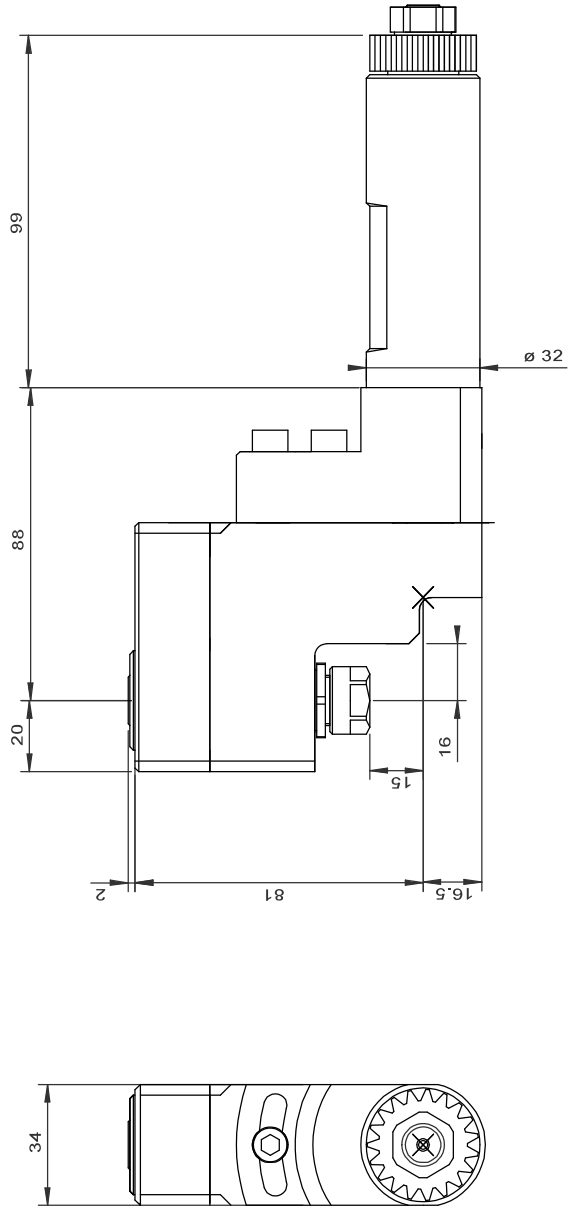
# COD. 006-500-HO

MODULO ROTANTE ORIENTABILE SEMPLICE

+45°-45°

GIRI MAX 6000 RP=1/1

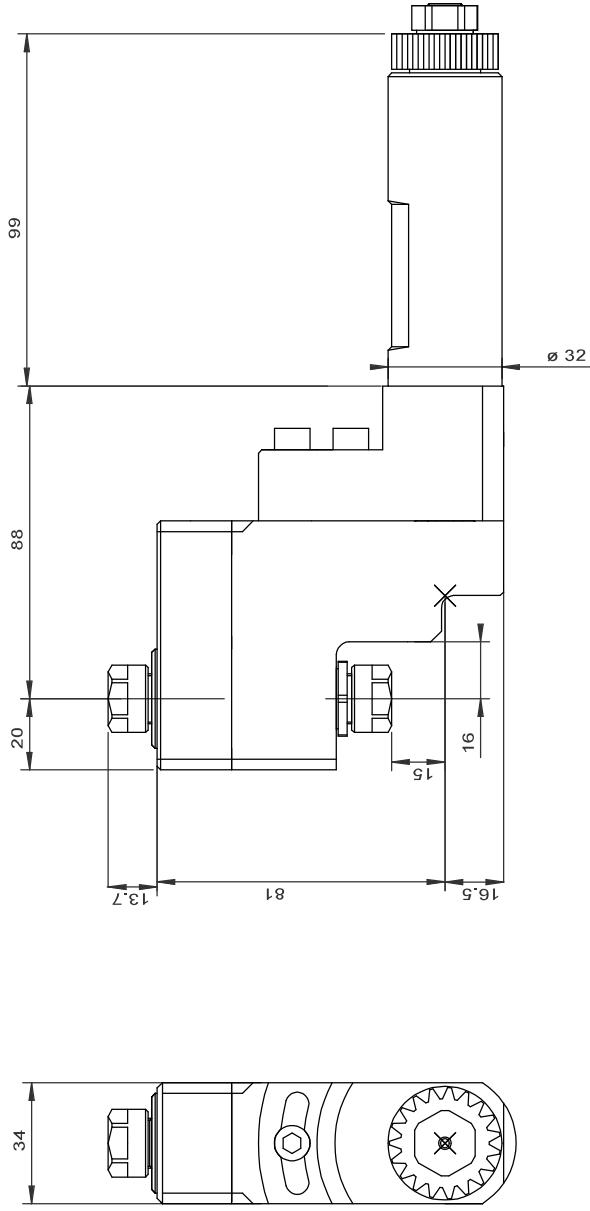
PORTA PINZA ER 11



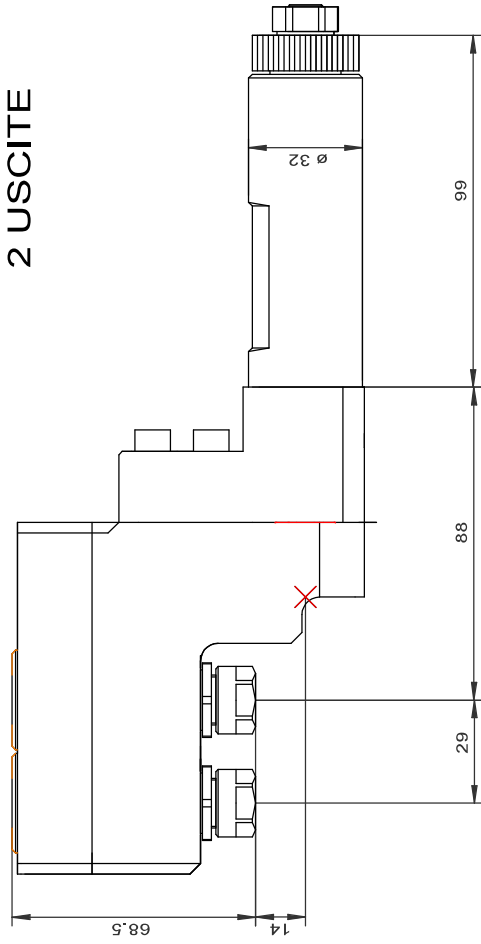
# COD. 007-500-HO

MODULO ROTANTE ORIENTABILE DOPPIO  
+45°-45°

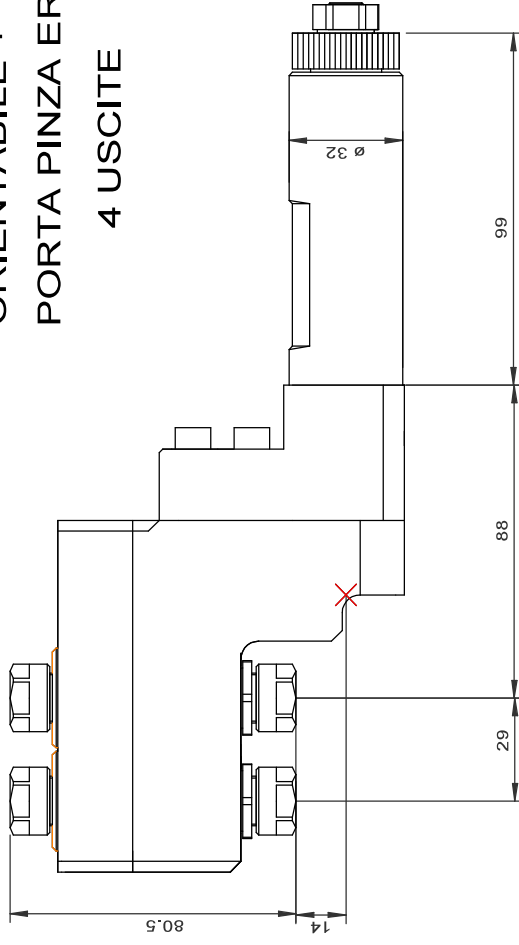
GIRI MAX 6000 RP=1/1



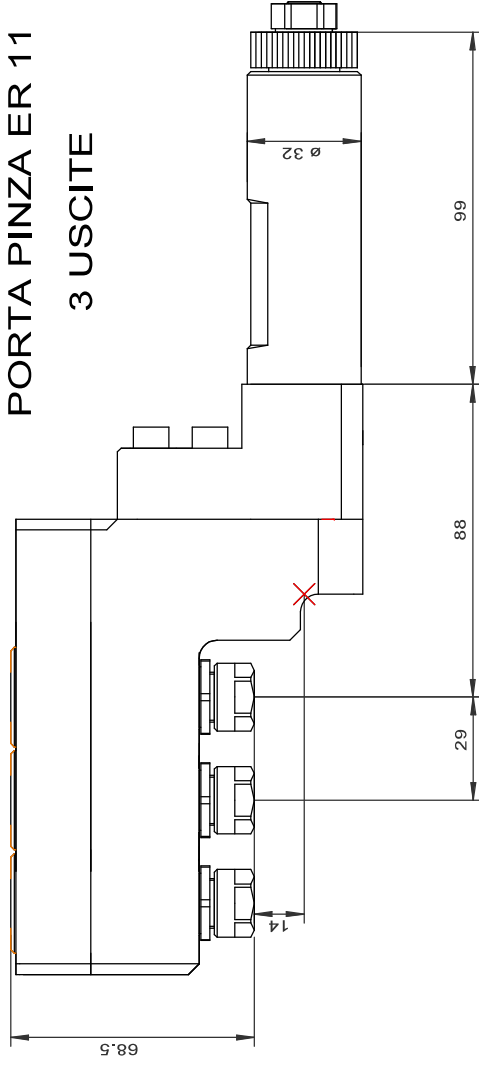
COD. 013-500-HO  
ORIENTABILE +-45°  
PORTA PINZE ER 11  
2 USCITE



COD. 014-500-HO  
ORIENTABILE +- 45°  
PORTA PINZA ER 11  
4 USCITE



COD. 015-500-HO  
ORIENTABILE +/- 45°  
PORTA PINZA ER 11  
3 USCITE

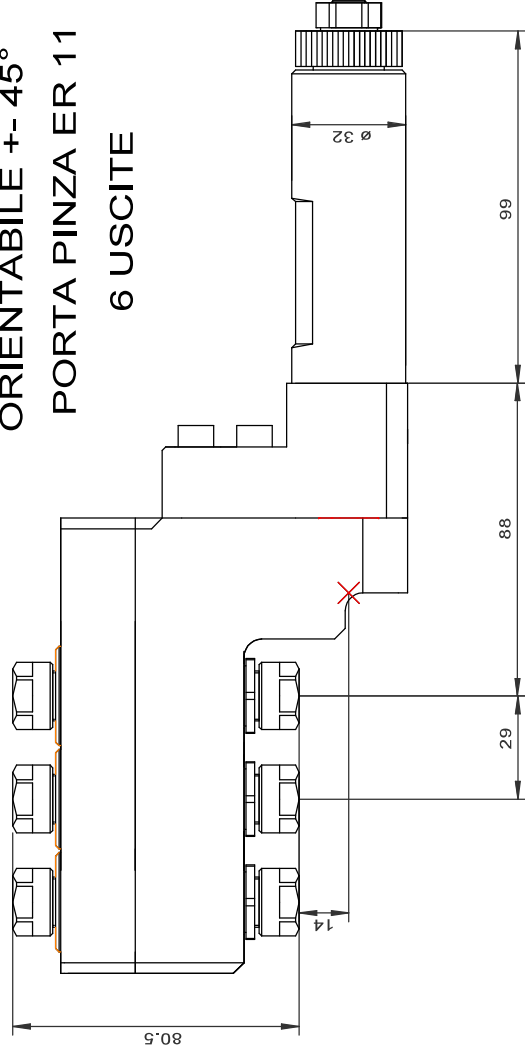


COD. 016-500-HO

ORIENTABILE +- 45°

PORTA PINZA ER 11

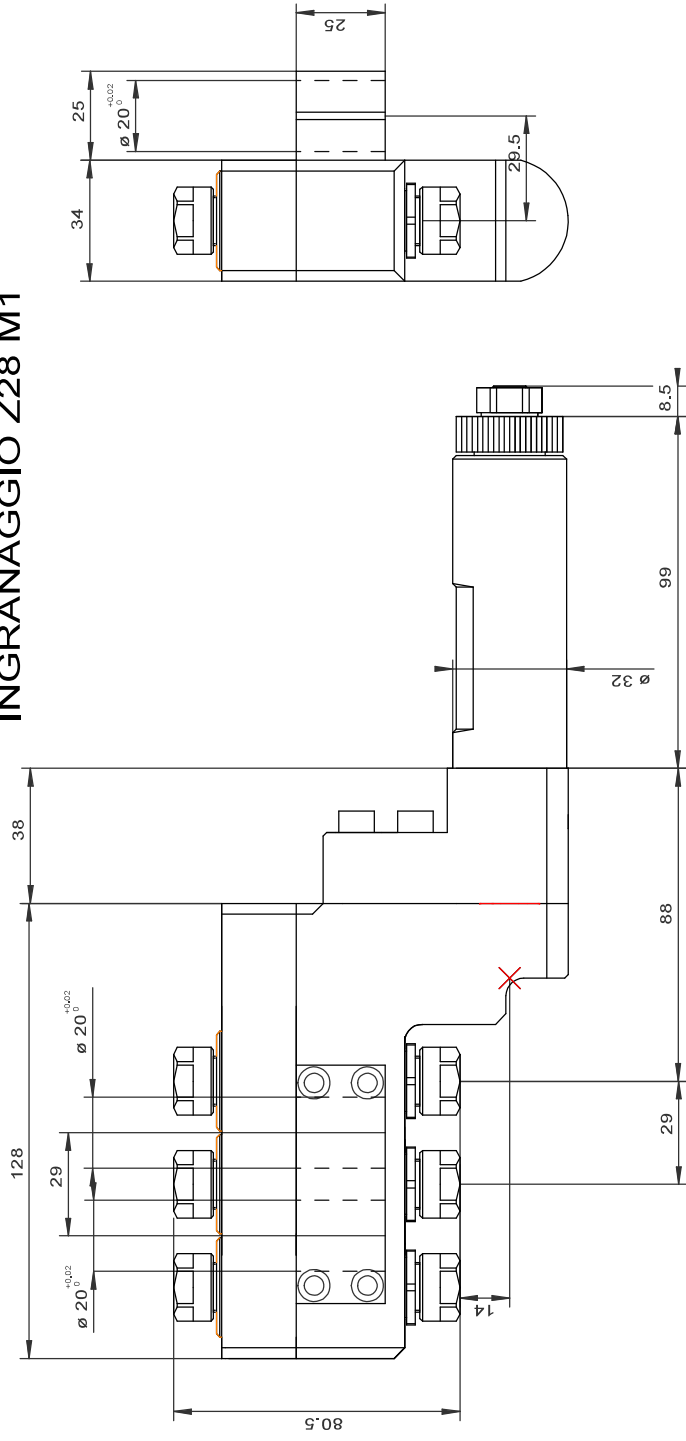
6 USCITE





**COD.031-500-HO**  
**6 USCITE PORTA PINZE ER 11**  
**2 USCITE PORTA BARENI**

**INGRANAGGIO Z28 M1**



MODULI

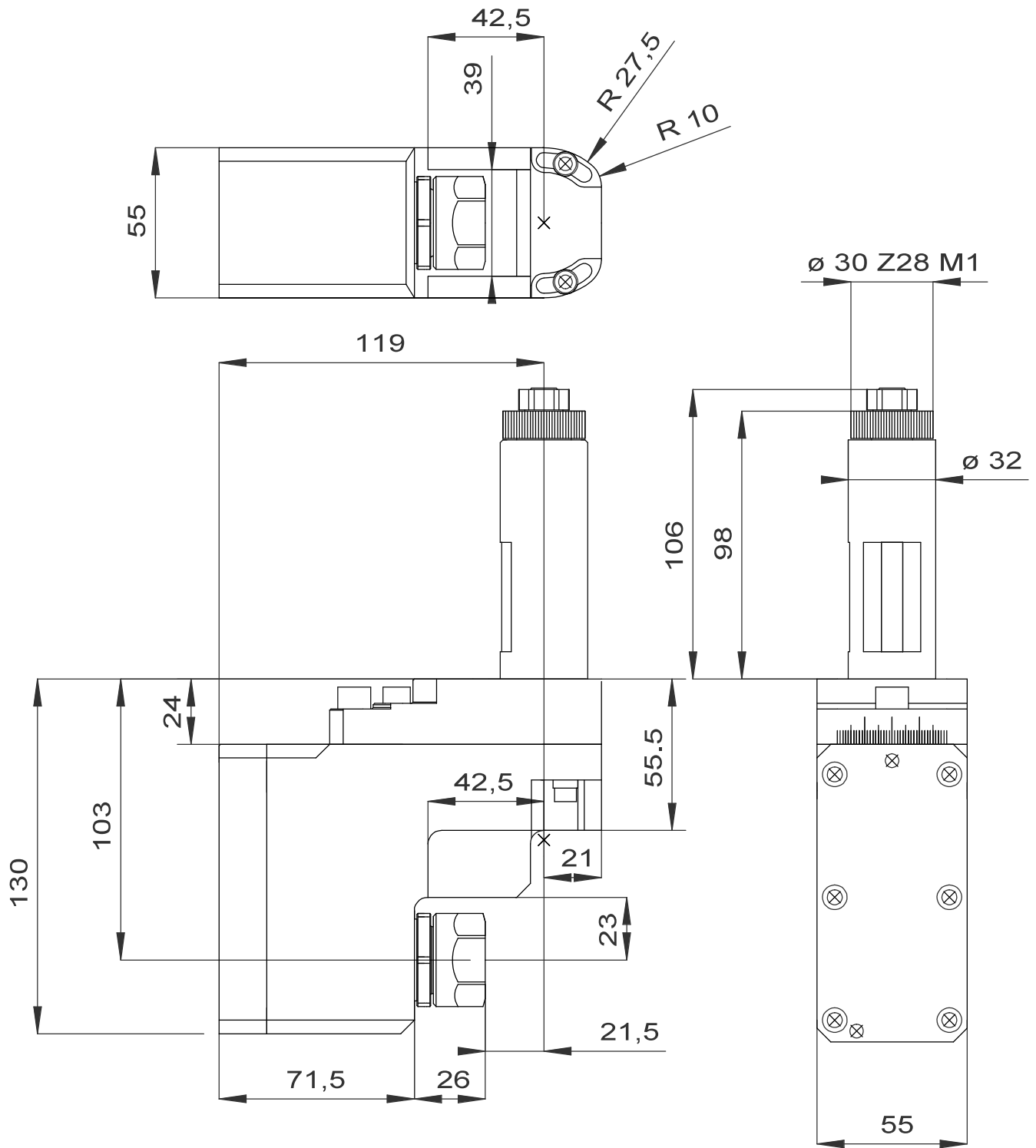
ROTANTI

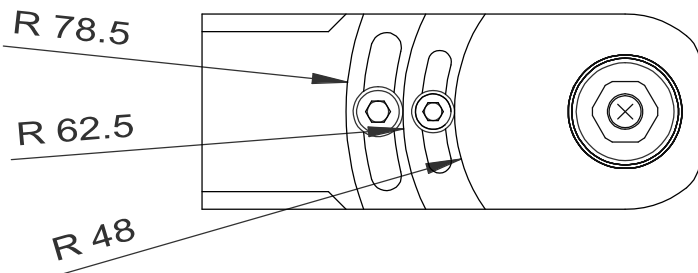
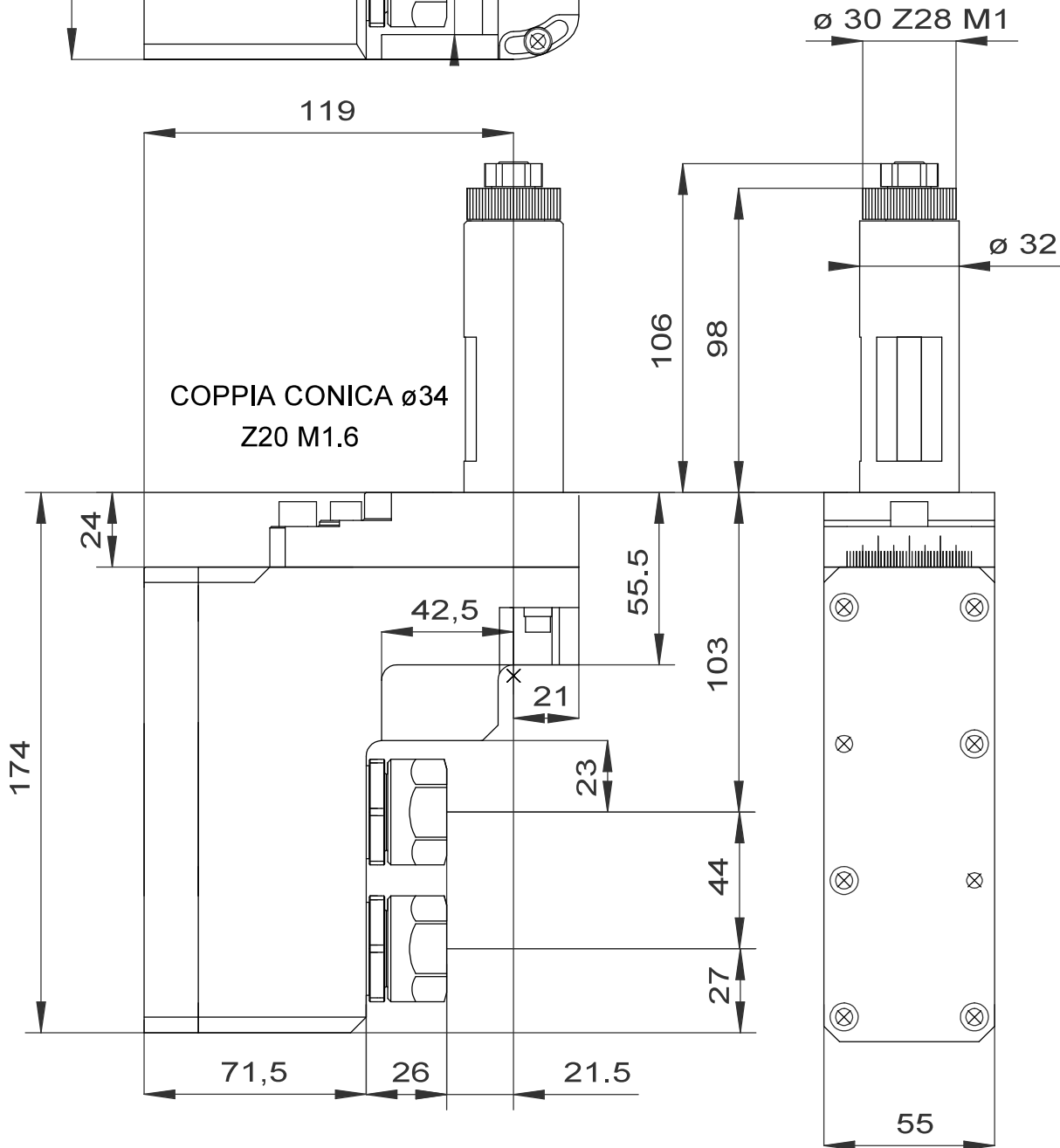
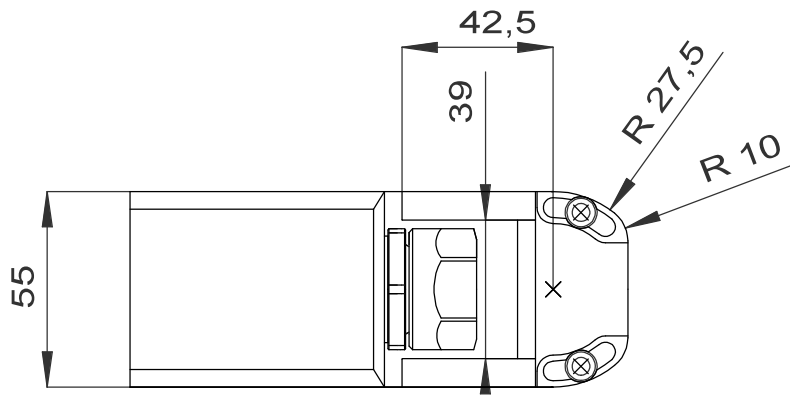
ORIENTABILI

PER X32-38



028-500-HO ORIENTABILE ER 20  
+- 45°  
PER XD32-38





2 MANDRINI  
 PORTA PINZE ER 20 ORIENTABILE +-45°  
**COD.029-500-HO**  
**PER XD32-38**

MODULI

ROTANTI

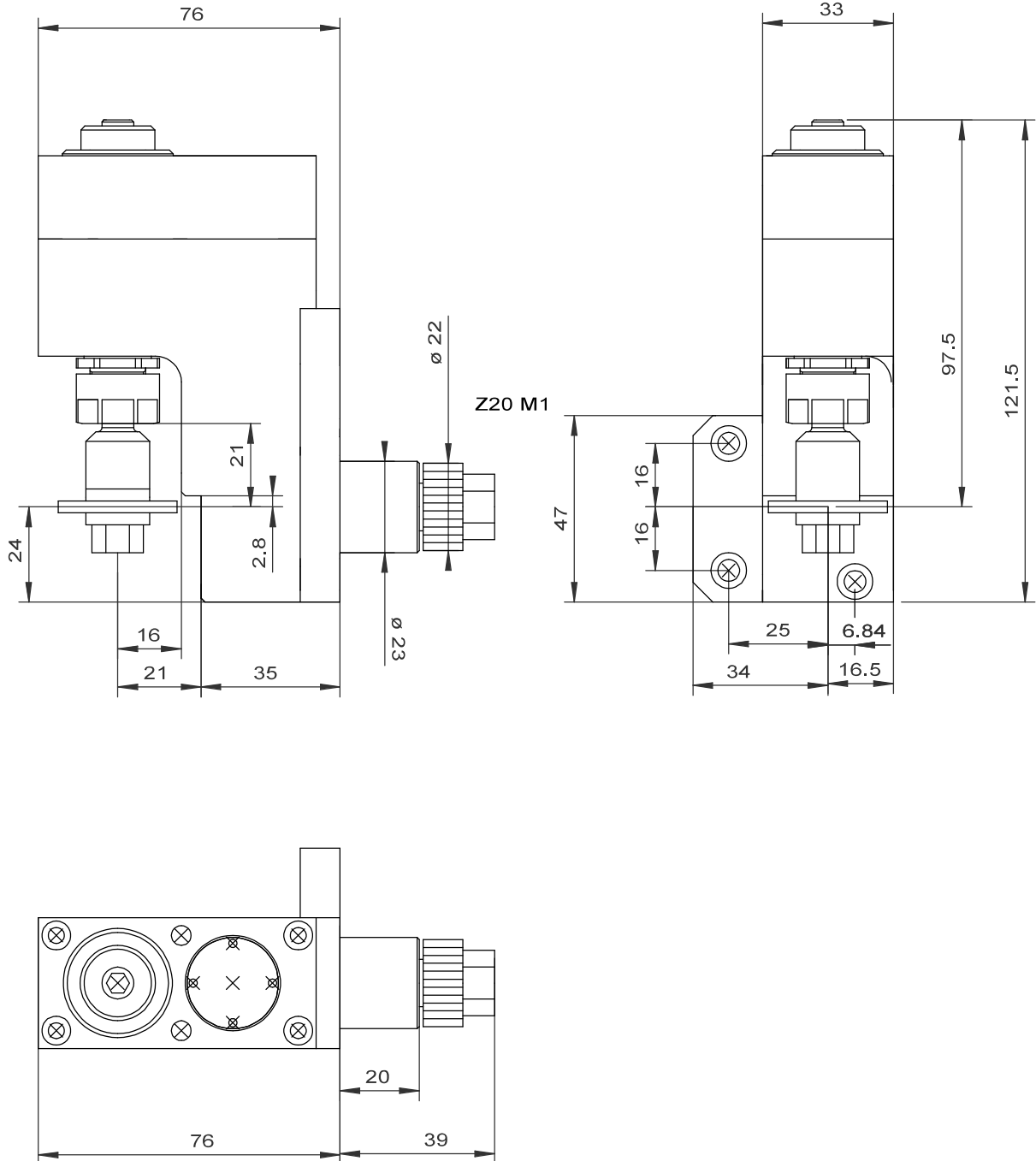
VERTICALI

# COD. 001-700-HW

MODULO VERTICALE POSTERIORE  
CON GRANO POSTERIORE PER REGOLAZIONE

GIRI MAX 5000 RP 1/1

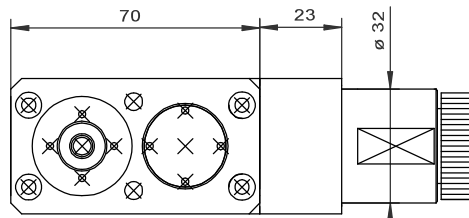
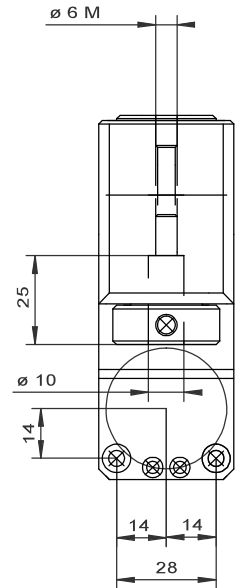
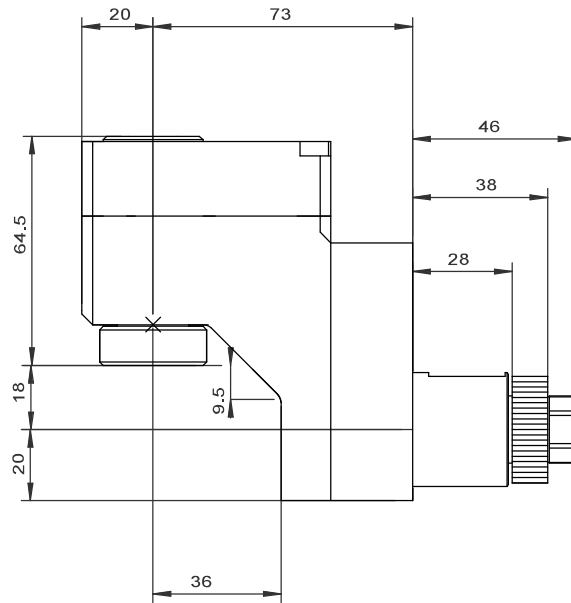
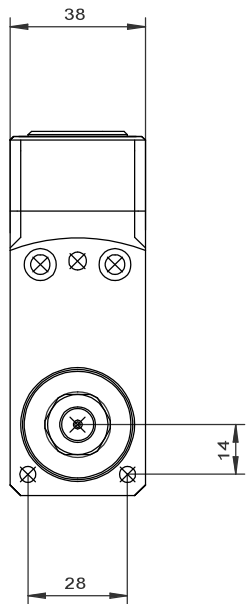
PORTAPINZA ER11



COD. 002-700-HW

WELDON 10

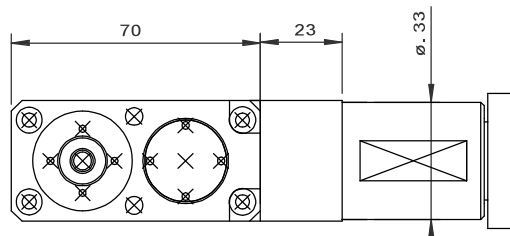
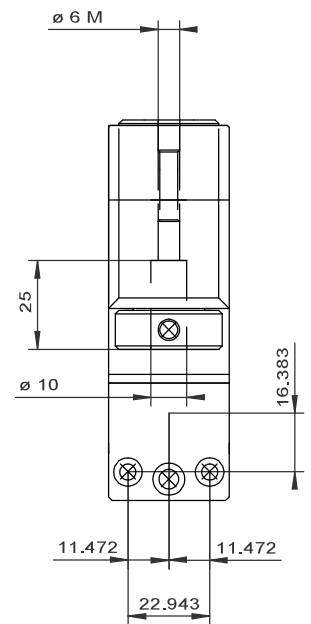
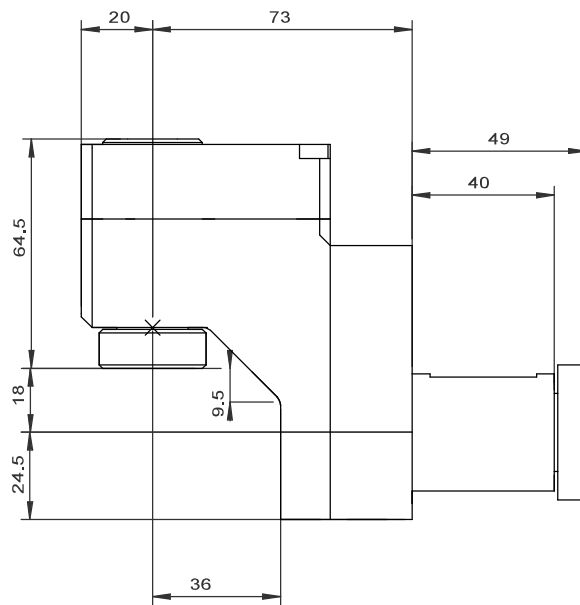
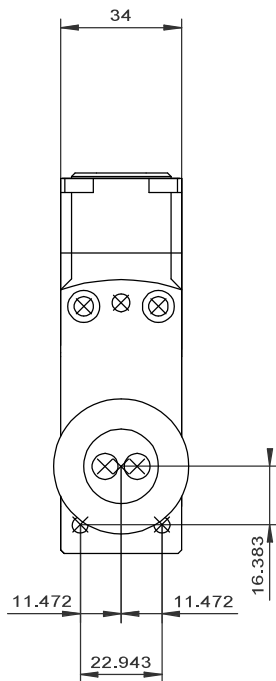
ATTACCO  $\varnothing 32$



INGRANAGGIO D=30 / Z28 / M1



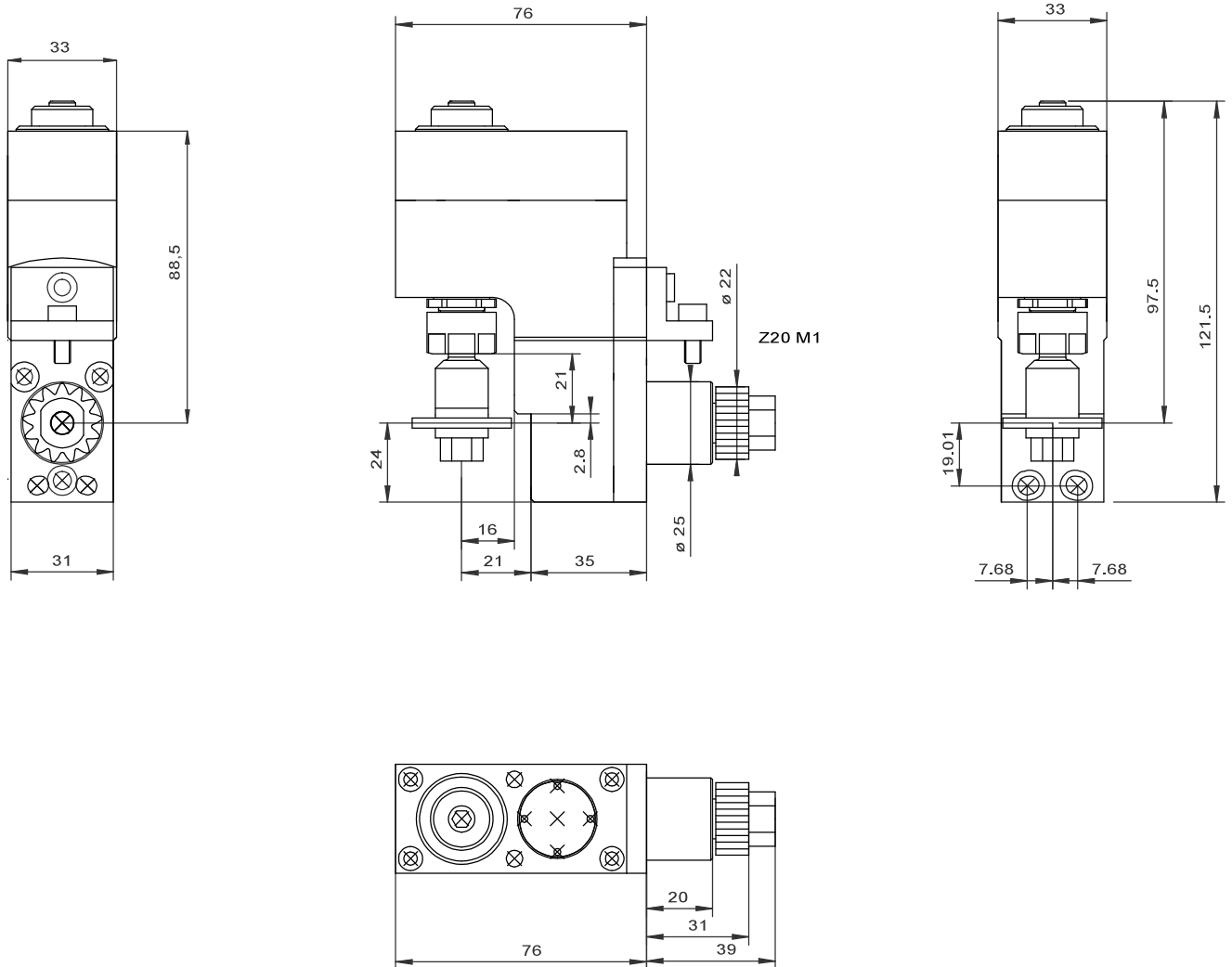
COD. 003-700-HW  
WELDON 10  
ATTACCO Ø 33



INGRANAGGIO Z36 M1

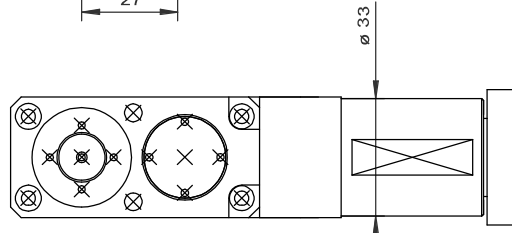
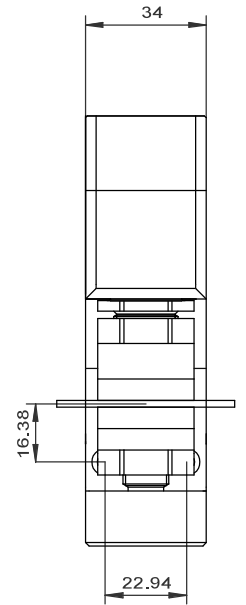
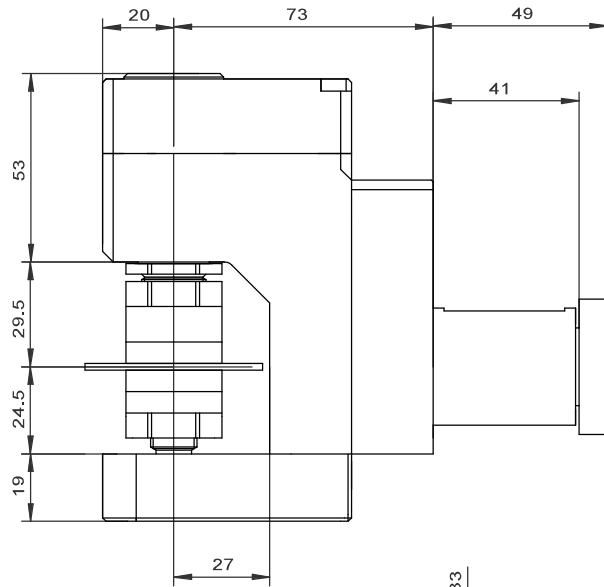
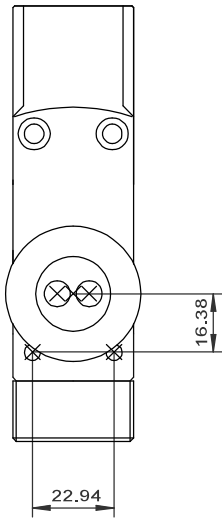
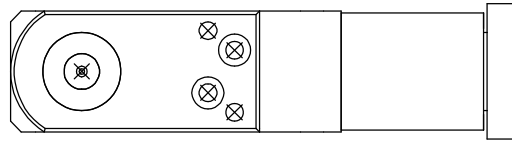
COD.004-700-HW

MODULO VERTICALE POSTERIORE  
CON GRANO POSTERIORE PER REGOLAZIONE  
GIRI MAX 5000 RP 1/1  
PORTAPINZA ER11



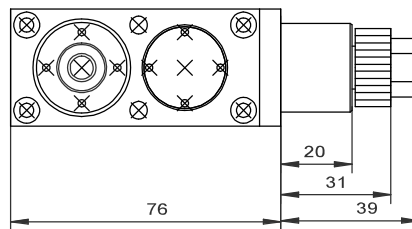
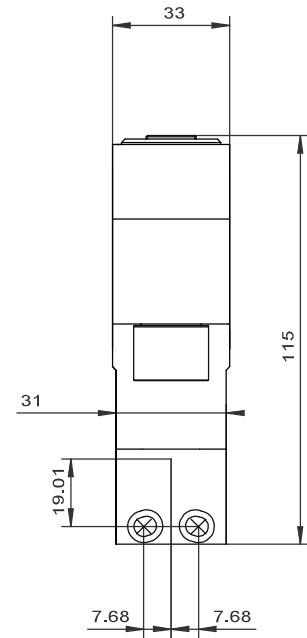
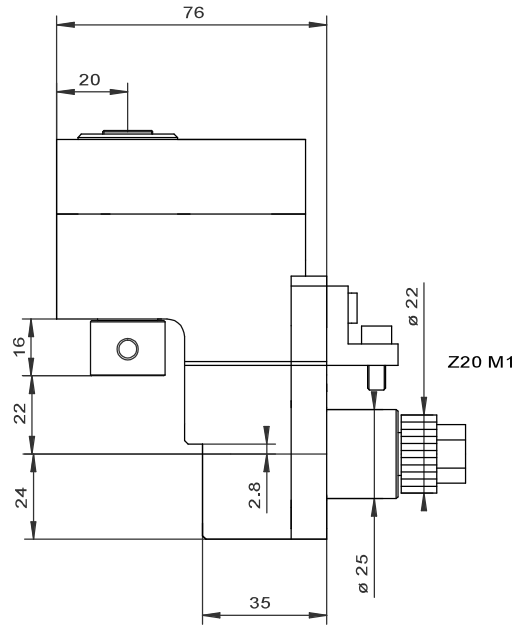
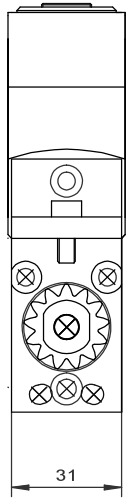
# COD. 005-700-HW

VERTICALE  
PORTE FRESE CIRCOLARI  
ALBERO 13  
Ø MAX 50  
RP 1/1

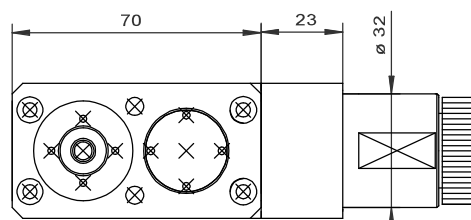
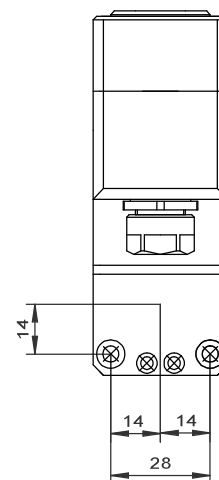
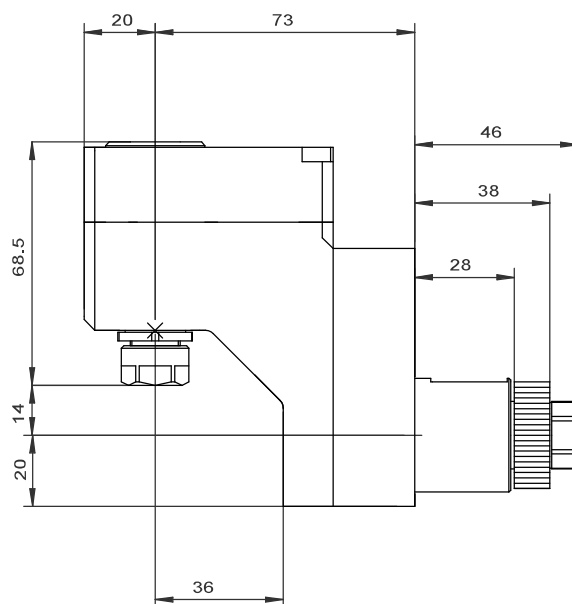
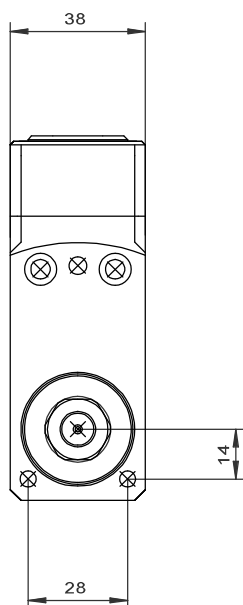


COD.006-700-HW

MODULO VERTICALE POSTERIORE  
CON GRANO POSTERIORE PER REGOLAZIONE  
GIRI MAX 5000 RP 1/1  
WELDON 6

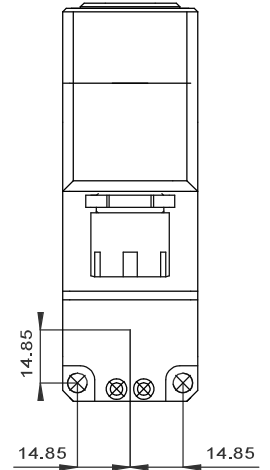
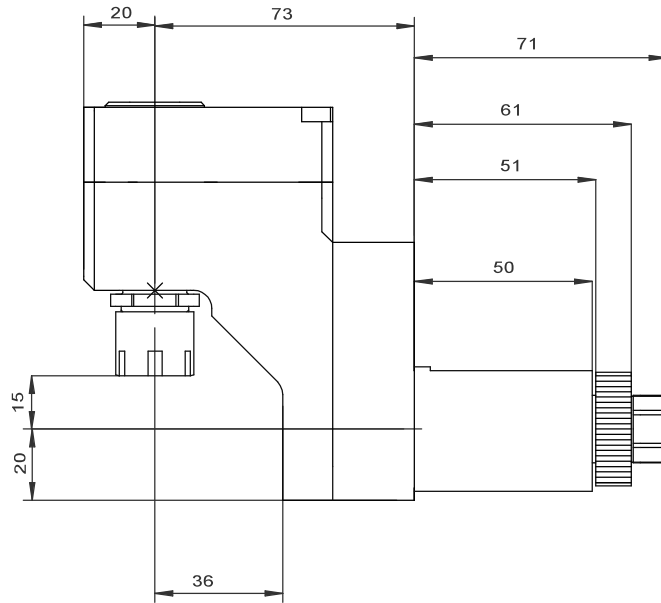
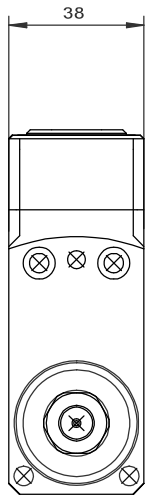


COD. 008-700-HW  
PORTA PINZE ER 11  
ATTACCO ø32

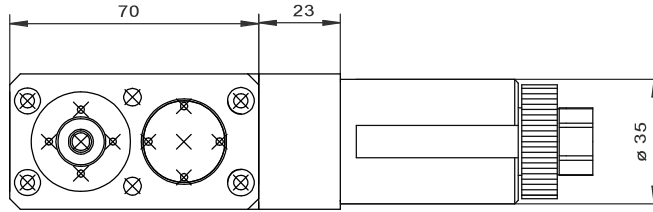


INGRANAGGIO D=30 / Z28 / M1

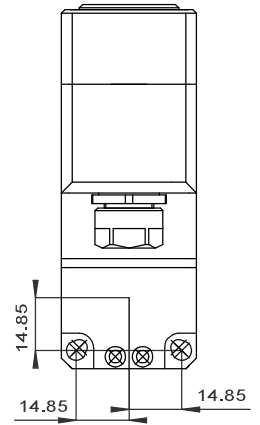
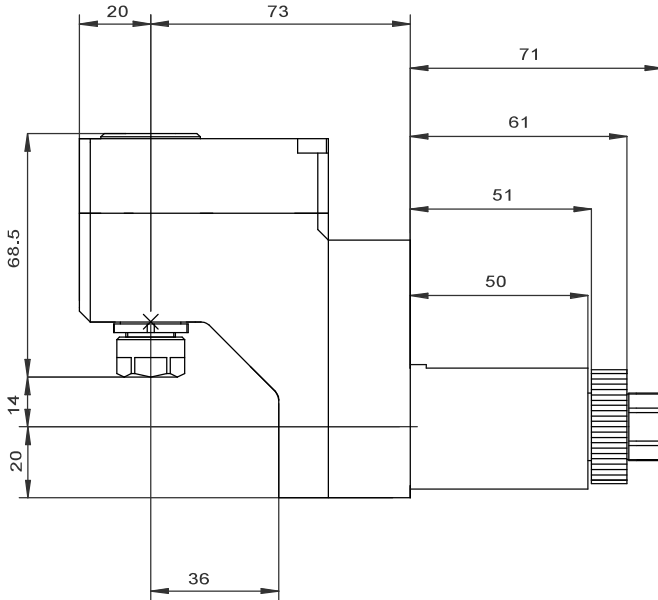
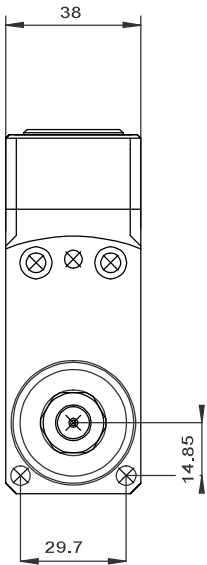
COD. 009-700-HW  
PORTA PINZE ER 16  
ATTACCO  $\varnothing 35$



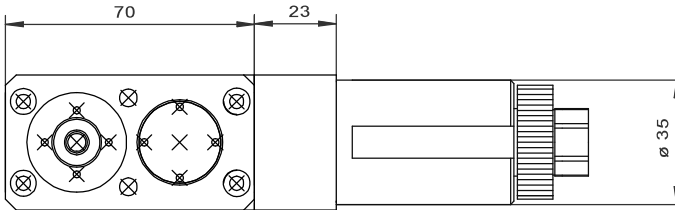
INGRANAGGIO D=32 / Z30 / M1



COD. 010-700-HW  
PORTA PINZE ER 11  
ATTACCO ø35



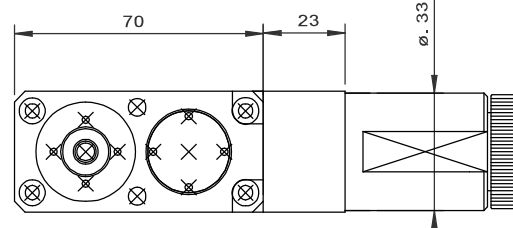
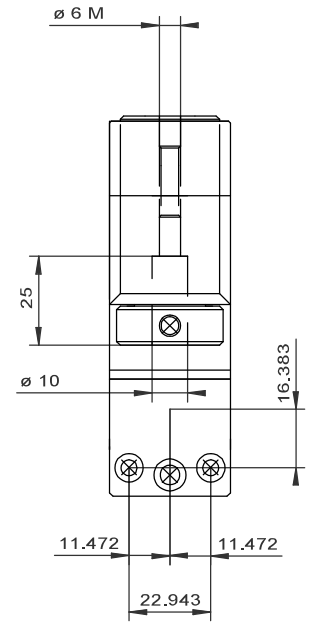
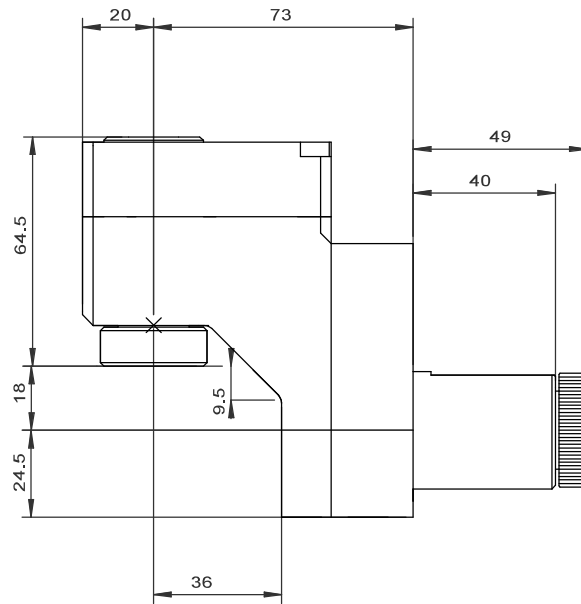
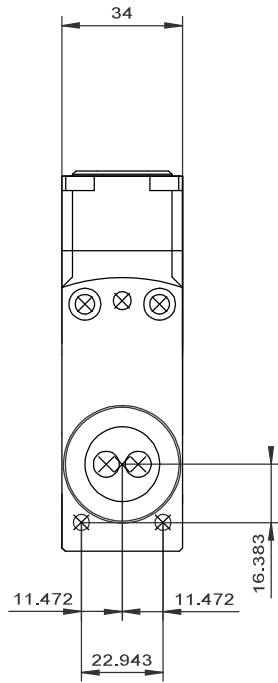
INGRANAGGIO D=32 / Z30 / M1



COD. 011-700-HW

WELDON 10

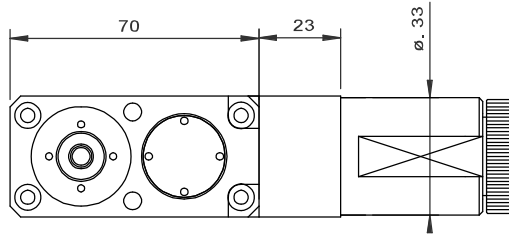
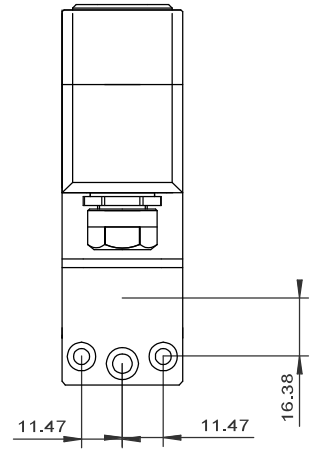
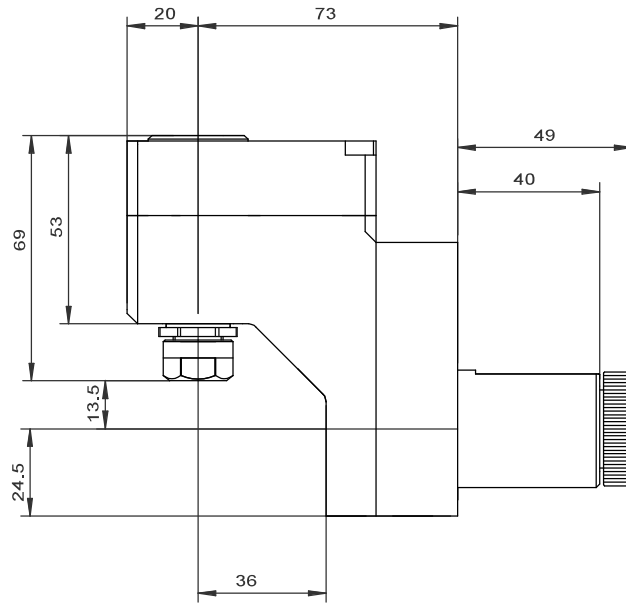
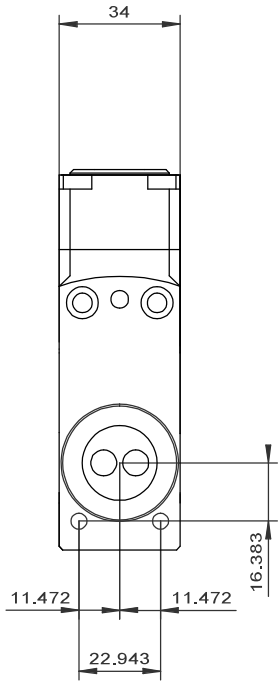
ATTACCO Ø 33



INGRANAGGIO Z30 M1



# 012-700-HW VERTICALE ER 11

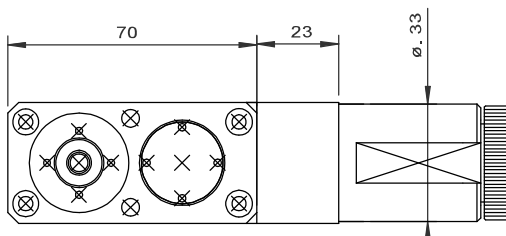
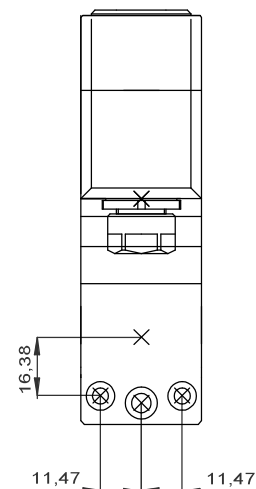
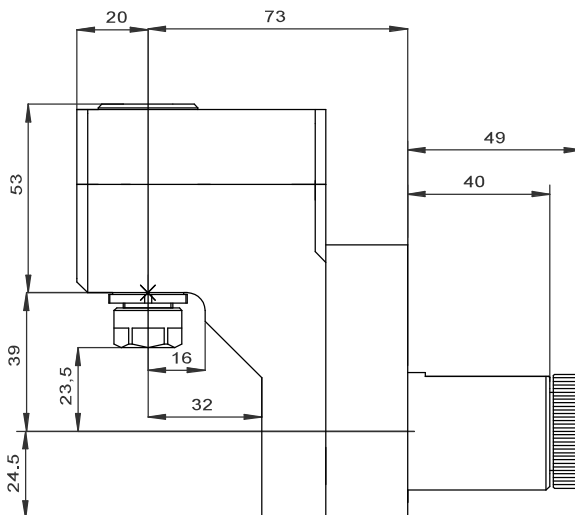
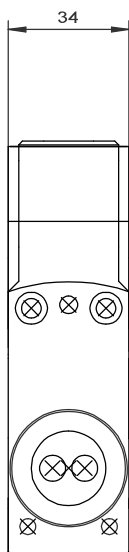


INGRANAGGIO Z30 M1

# COD. 013-700-HW

## ATTACCO Ø 33

### VERTICALE ER 11 RIALZATO 9.5 mm

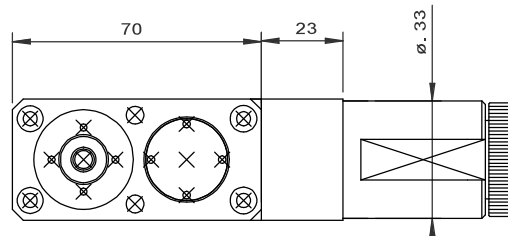
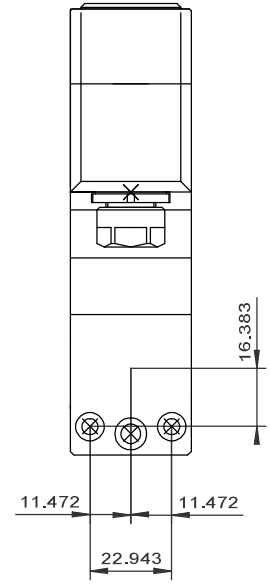
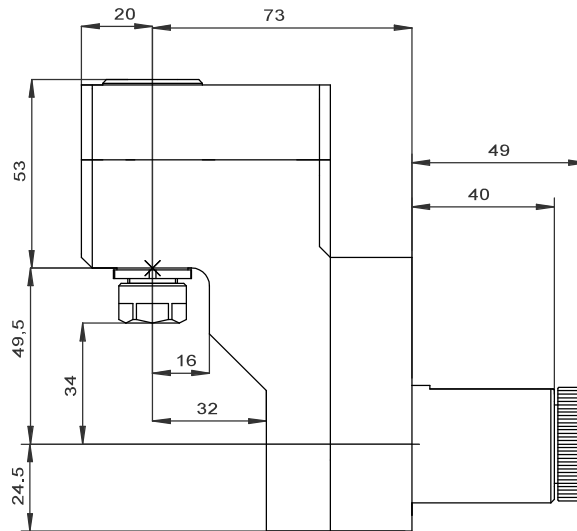
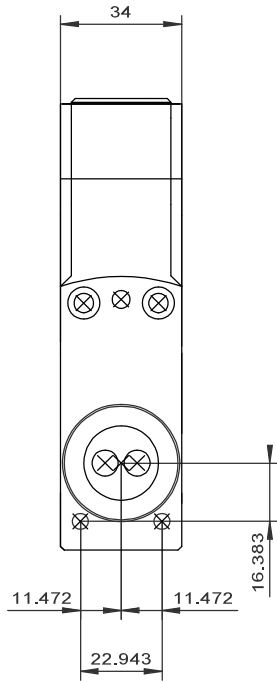


INGRANAGGIO Z30 M1

# COD. 014-700-HW

ATTACCO Ø 33

VERTICALE ER 11 RIALZATO 20 mm

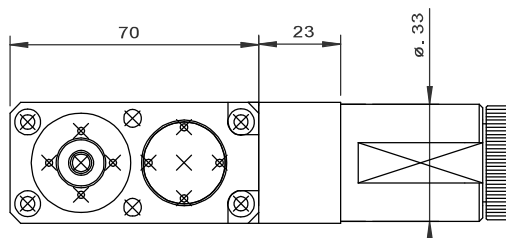
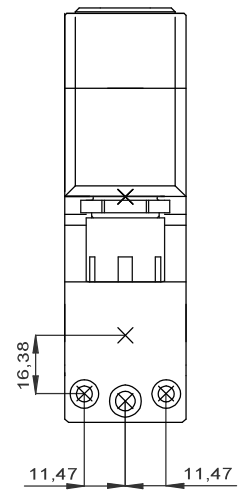
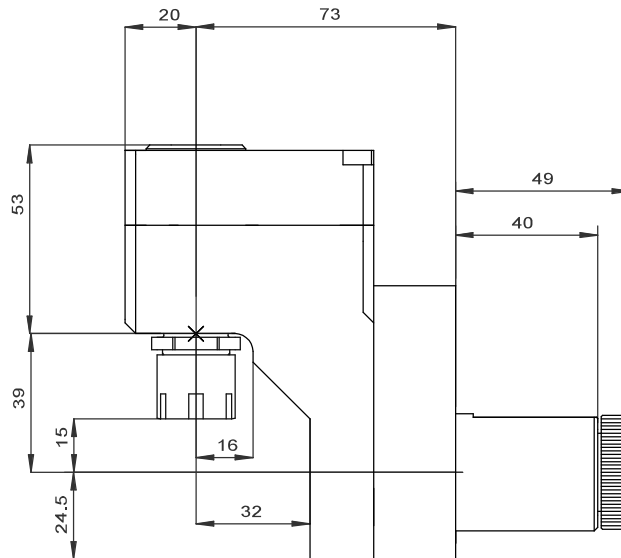
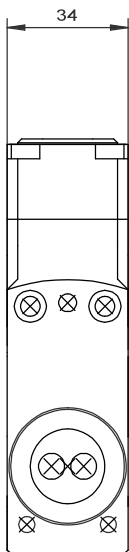


INGRANAGGIO Z30 M1

# COD. 015-700-HW

## ATTACCO Ø 33

### VERTICALE ER 16 RIALZATO 9.5 mm

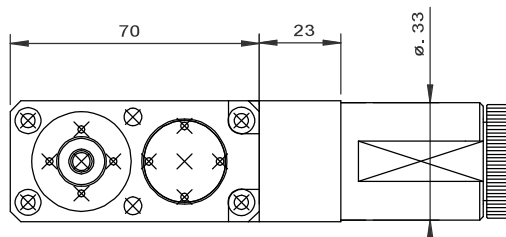
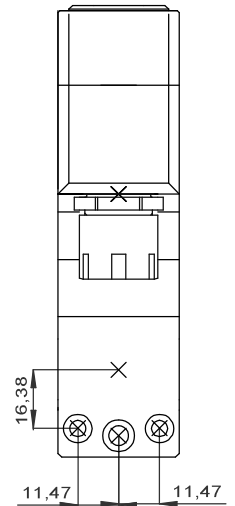
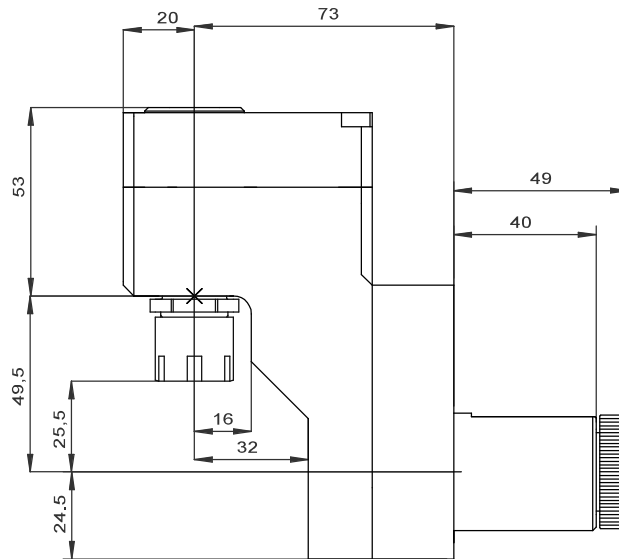
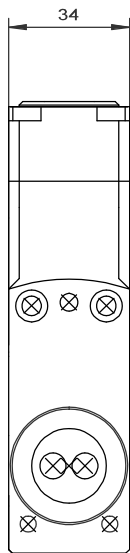


INGRANAGGIO Z30 M1

# COD. 016-700-HW

## ATTACCO Ø 33

### VERTICALE ER 16 RIALZATO 20 mm



INGRANAGGIO Z30 M1

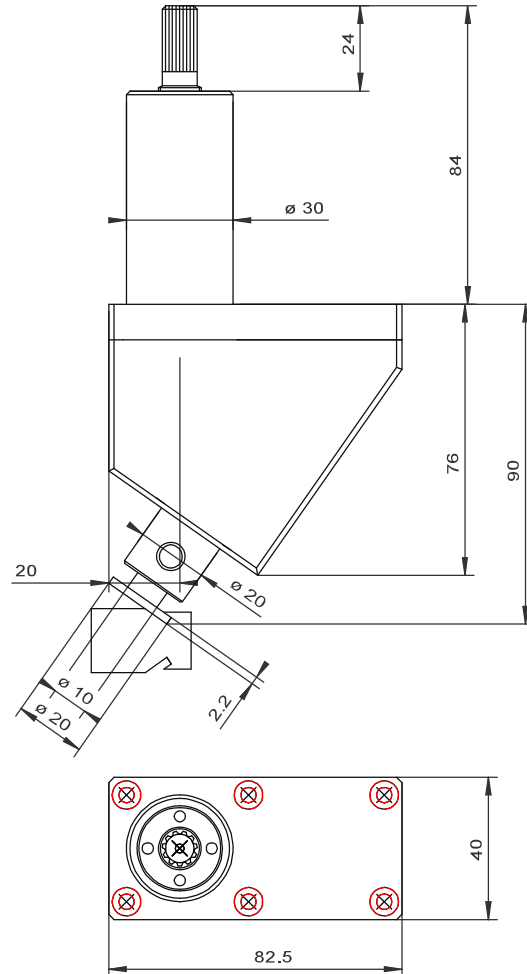
MODULI

ROTANTI

SPECIALI

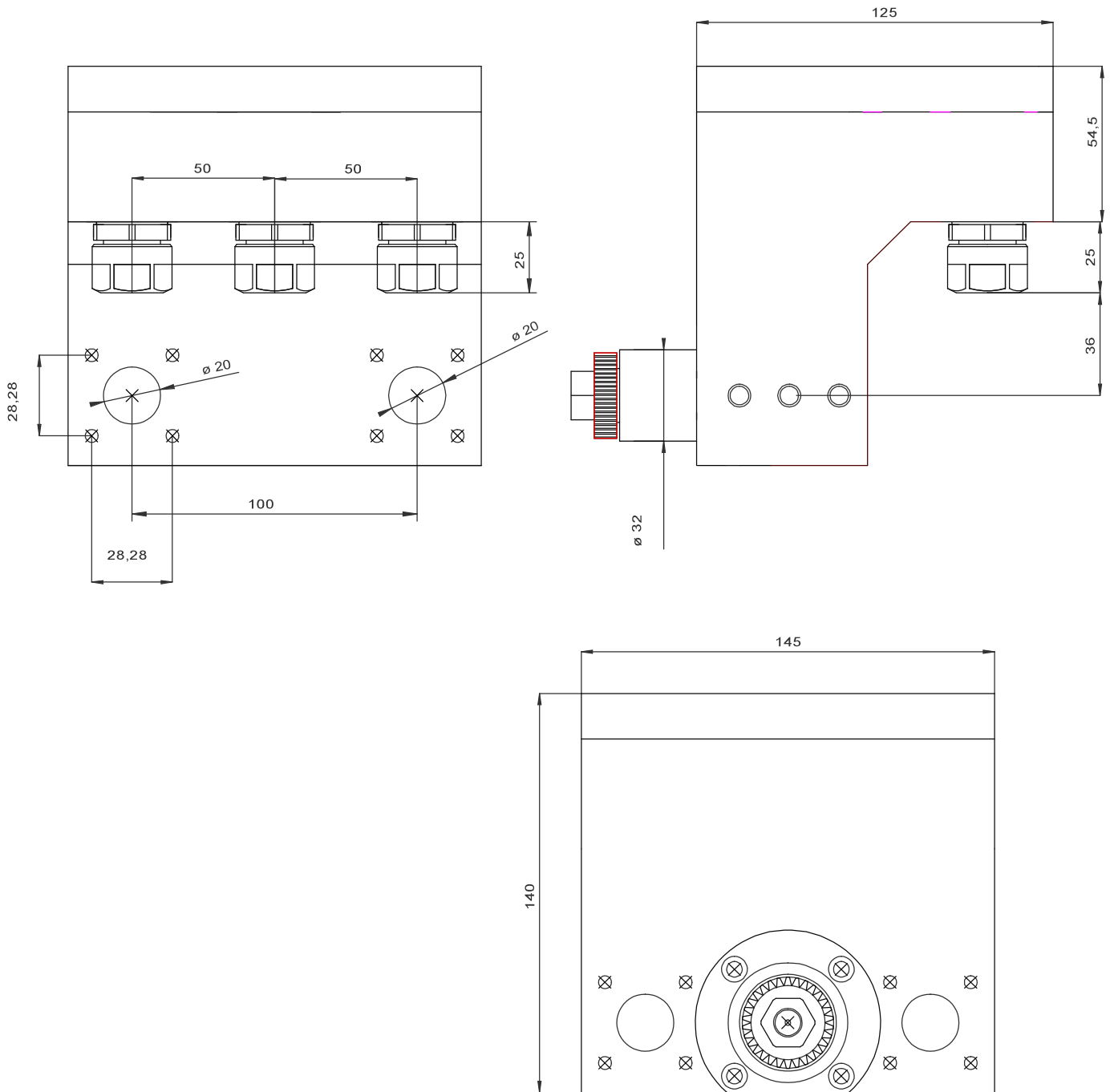
# COD. HW 035 01 SP

MODULO ROTANTE SPECIALE  
WELDON 10 INCLINATO 35°



# PORTA PINZE ER 16

COD. 004-100-HR









OFFICINA MECCANICA BUSI  
Di Busi G. & C. snc

ISO 9001

BUREAU VERITAS  
Certification

