

**O.M.B.**

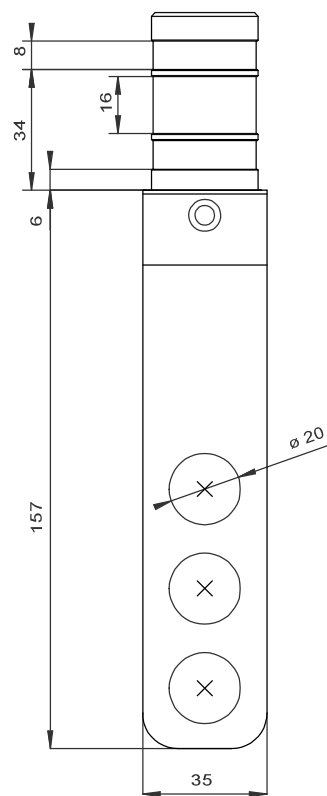
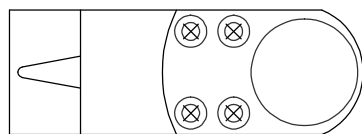
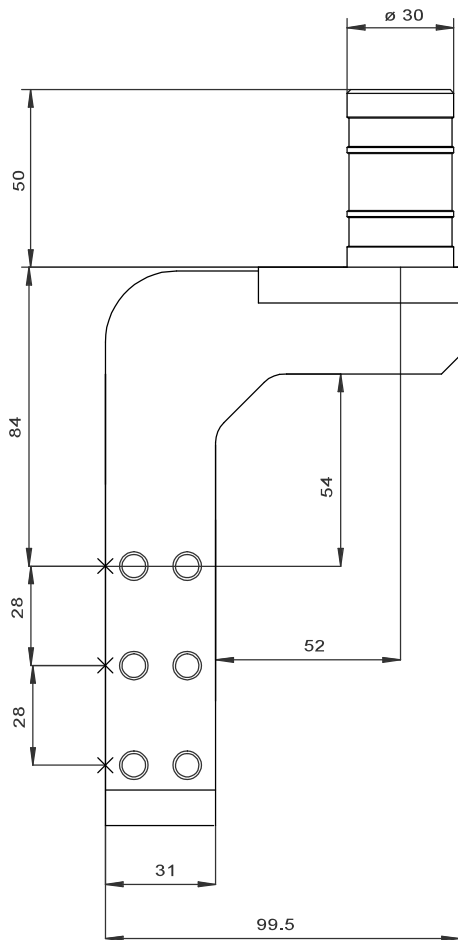
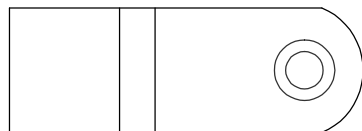
**HANWHA  
PORTAUTENSILI  
STATICI**

PORTA UTENSILI

STATICI

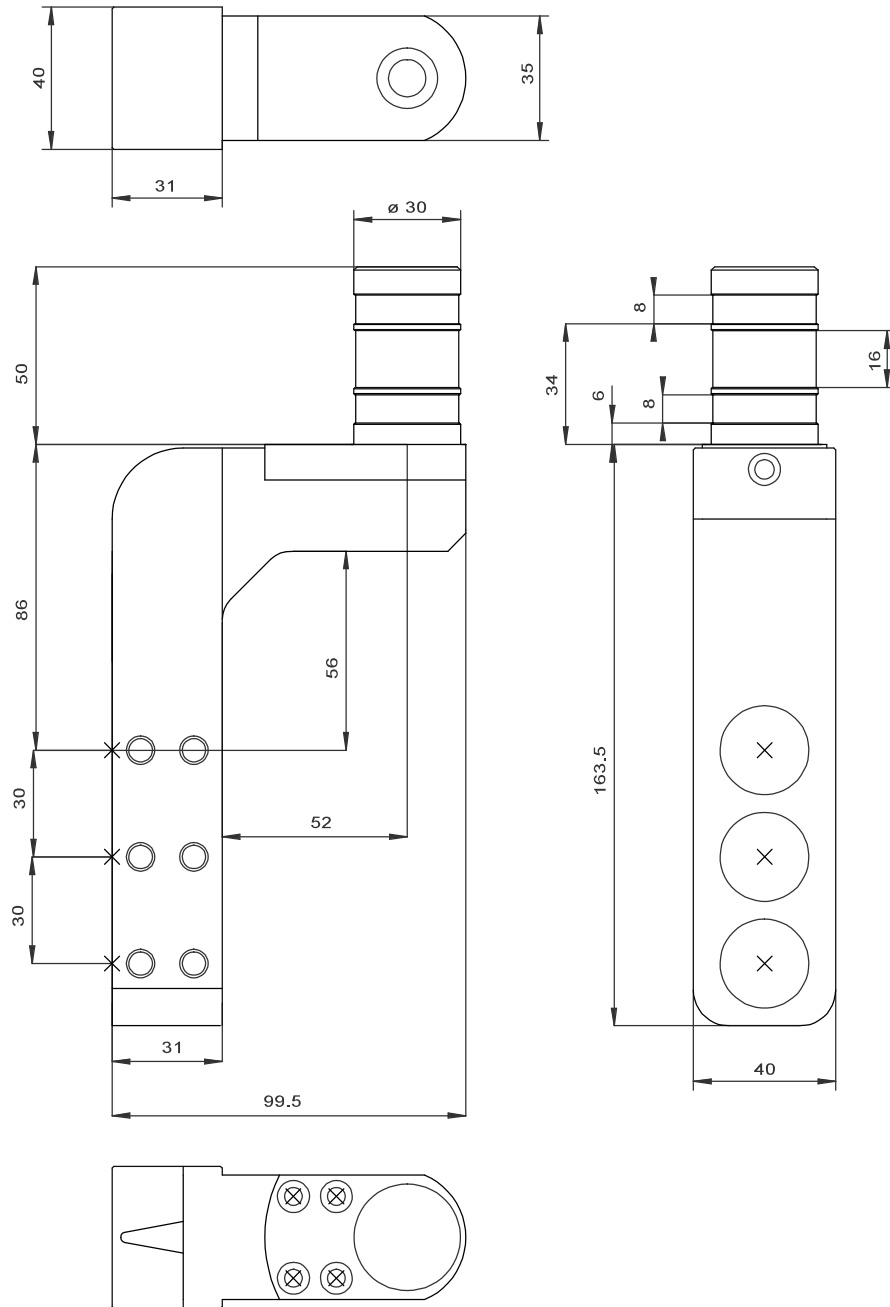
# COD. PUA-030-HW

## PORTA UTENSILE A TRE FORI



# COD. PUA-130-HW

## PORTA UTENSILE A TRE FORI Ø25







OFFICINA MECCANICA BUSI  
Di Busi G. & C. snc

ISO 9001

BUREAU VERITAS  
Certification

