

O.M.B.

**MODULI ROTANTI  
PER TORNI  
TAKISAWA**

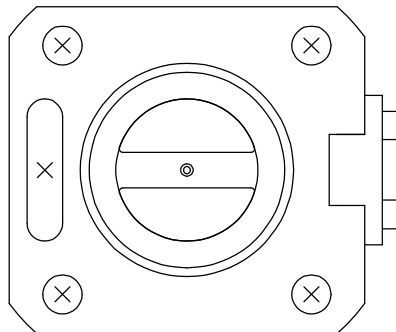
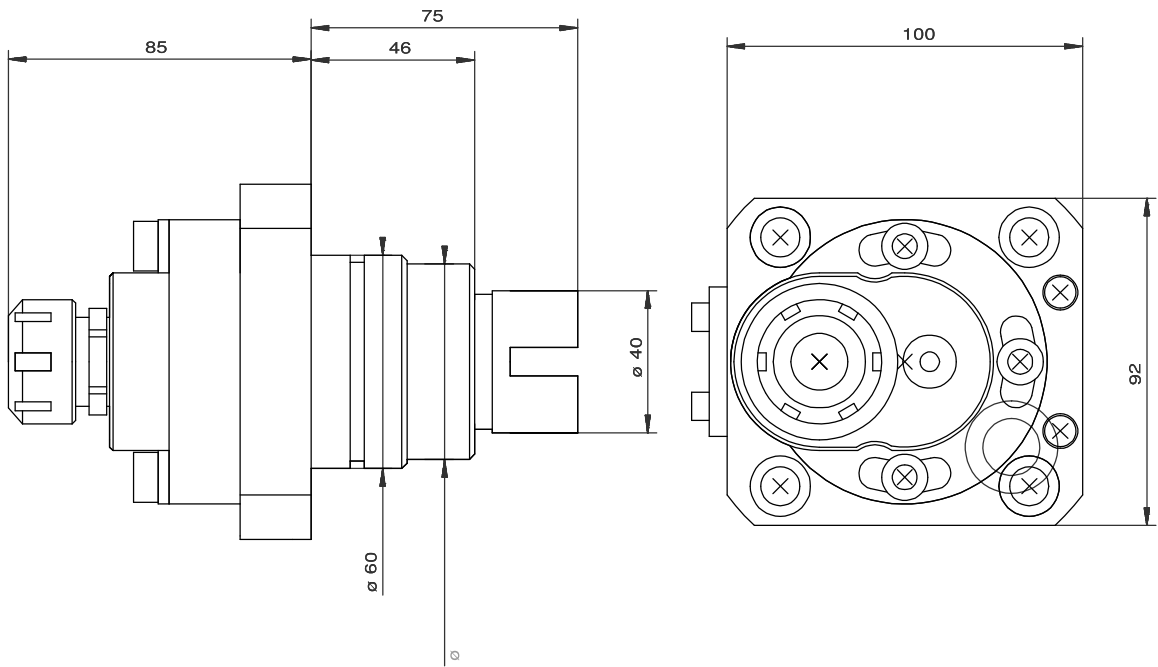
**030 100 TKS**

PORTA PINZA ER 20

BMT 60

Regolabile in Y + - 6,5

RP 1/1







OFFICINA MECCANICA BUSI  
Di Busi G. & C. snc

