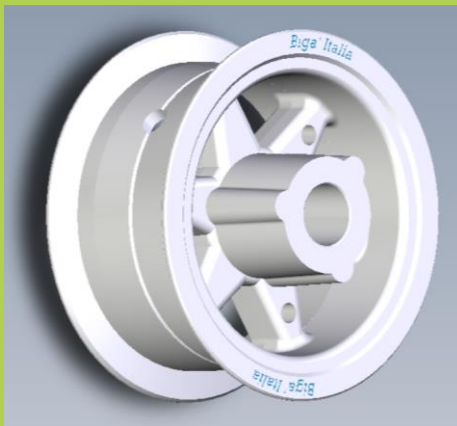
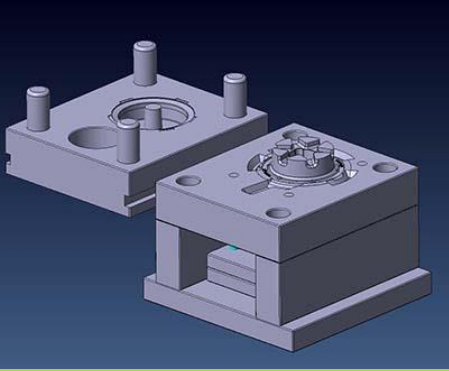


I SEMICERCHI della Bigà Italia



Semicerchi da 4 pollici

Semicerchi per gomme da 300-4 e 400-4.

Semicerchi Folli per cuscinetti 26x10x8 e 28x12x8.

Semicerchi Trazione con chiavetta 6 mm.

Semicerchio Trazione con brocciatura a richiesta.

Produzione italiana cerchi in alluminio stampati in pressofusione.

Bigà Italia srl

San Zeno Naviglio 25010

Brescia (Italia)

www.bigaitalia.com www.bigaitalia.it email info@bigaitalia.it

