
CATALOGO TECNICO

Sezionatori commutatori manuali, motorizzati, automatici ATS e commutatori di bypass Sicurezza per le applicazioni di potenza



Sezionatori commutatori manuali, motorizzati, automatici ATS e commutatori di bypass

Sicurezza per le applicazioni di potenza

Sezionatori commutatori manuali, motorizzati, automatici ATS e commutatori di bypass

Descrizione e applicazioni tipiche	5
------------------------------------	---

Sezionatori commutatori manuali

Informazioni generali	10
Informazioni sulla procedura di ordinazione	18
Accessori a richiesta	28
Dimensioni di ingombro	37

Sezionatori commutatori motorizzati

Informazioni generali	46
Informazioni sulla procedura di ordinazione	54
Accessori a richiesta	62
Dimensioni di ingombro	74

Commutatori automatici (ATS)

Informazioni generali	80
Informazioni sulla procedura di ordinazione	89
Accessori a richiesta	92
Dimensioni di ingombro	100

Commutatori di bypass manuali e motorizzati

Informazioni generali	106
Informazioni sulla procedura di ordinazione	112
Accessori a richiesta	116
Dimensioni di ingombro	121

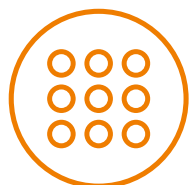
Indice

Elenco dei prodotti con numero di pagina in ordine alfabetico	124
---	-----



Una fornitura di energia sicura è essenziale per qualsiasi applicazione in ambito elettrico.

Offriamo una gamma completa di sezionatori commutatori funzionali, sicuri e affidabili per le applicazioni critiche.



Offerta completa

ABB offre un'ampia gamma di interruttori per coprire tutte le esigenze. Una gamma completa da 16 a 3200 ampere di commutatori manuali, motorizzati e automatici viene ulteriormente potenziata da un'enorme quantità di accessori aggiuntivi che vanno dalle centraline di controllo avanzato ai contatti ausiliari.



Prestazioni affidabili

I sezionatori commutatori, i commutatori di bypass e i commutatori automatici (ATS) di ABB sono progettati, costruiti e testati per offrire le migliori prestazioni possibili. I commutatori sono progettati per essere virtualmente esenti da manutenzione per l'intera durata della loro vita e offrire prestazioni affidabili in tutte le possibili circostanze. La durabilità è stata assicurata dai test conformi alla norma IEC 60947-6-1.



Design compatto e funzionale

Tutti i commutatori ABB sono stati progettati per garantire un'installazione, una manutenzione e un utilizzo semplici ed economicamente vantaggiosi. Il loro design modulare e le dimensioni più ridotte ne consentono l'installazione in contenitori più piccoli, permettendo così di risparmiare spazio prezioso e di ridurre in maniera notevole i costi del materiale, di gestione e di installazione. Il design semplice inoltre rende facile l'uso anche senza precedente esperienza e formazione.



Funzionamento sicuro

I sezionatori commutatori, i commutatori di bypass e i gruppi di commutazione di ABB forniscono una gamma completa di funzioni di sicurezza integrate come l'interblocco meccanico. Tutti i commutatori motorizzati e automatici possono anche essere utilizzati manualmente nelle situazioni di emergenza, ma possono anche essere dotati di lucchetto quando la maniglia viene rimossa per impedire funzionamenti manuali o remoti indesiderati o consentire un lavoro di manutenzione sicura.



Assistenza prodotti ABB

Tutti i commutatori ABB sono stati costruiti secondo gli standard più elevati e sono sempre supportati dalla rete di assistenza mondiale dedicata e composta da tecnici qualificati. Qualora abbiate bisogno di assistenza immediata, non esitate a contattare ABB. Con un prodotto ABB non sarete mai soli.

Una transizione uniforme e sicura da una fonte di energia a un'altra ha grandissima importanza. In caso di interruzione di corrente, programmata o meno, un rapido passaggio a una fonte di energia di riserva è spesso cruciale.



Per soddisfare tutte le esigenze di sezionatori commutatori, commutatori di bypass e gruppi di commutazione, offriamo un'ampia gamma di commutatori da 16 a 3200 ampere. La gamma di ABB include commutatori che consentono di passare da una fonte di energia a un'altra in modo manuale, remoto o automatico.

Sezionatori commutatori ABB adatti a svariate applicazioni

Energia elettrica di riserva per applicazioni industriali

- Centrali elettriche
- Datacenters
- Impianti di produzione
- Strutture agricole

Sistemi di illuminazione e condizionamento critici per snodi di trasposto di massa

- Piste aeroportuali
- Metropolitane
- Parcheggi auto

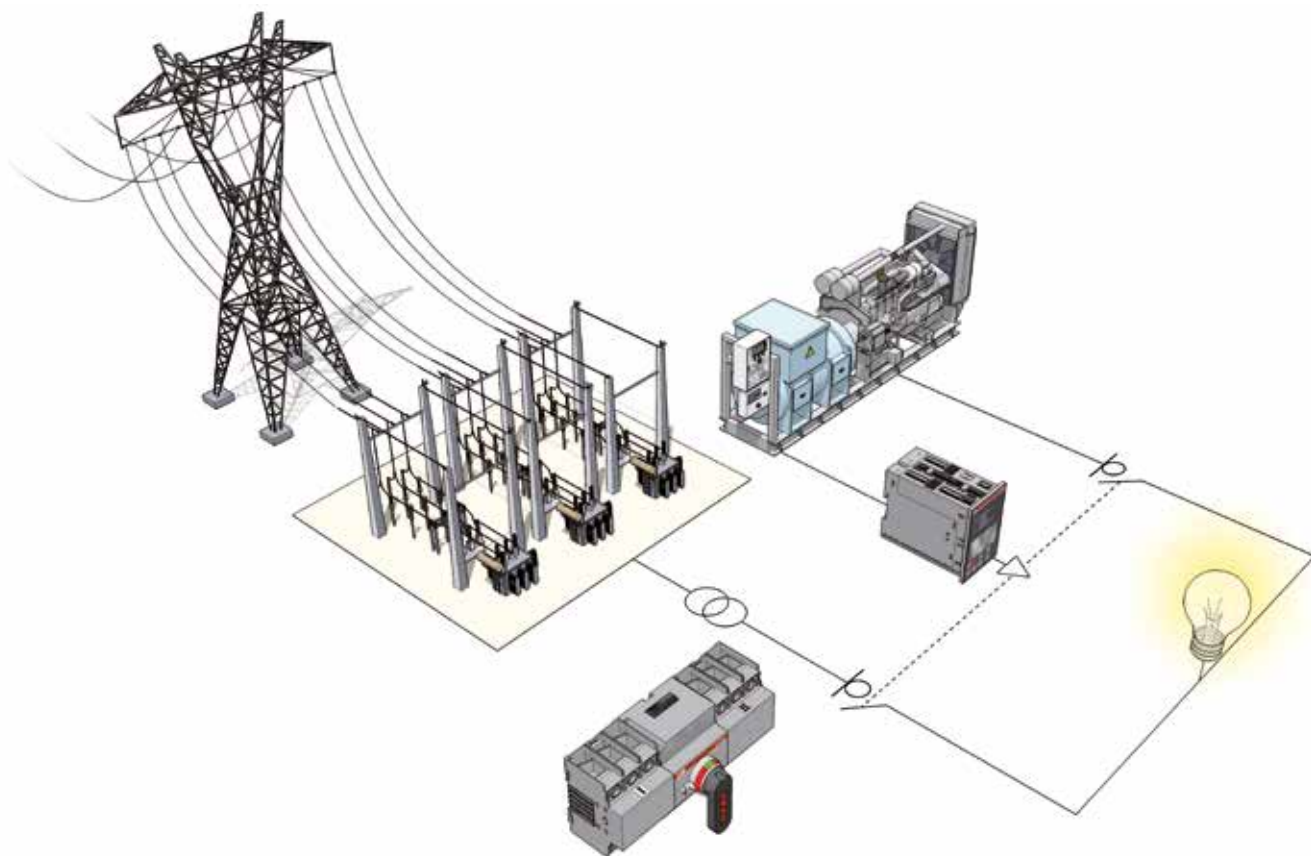
Continuità garantita dei servizi pubblici

- Stazioni di pompaggio dell'acqua
- Impianti di trattamento acque di scarico
- Telecomunicazioni

Edifici (energia elettrica di riserva, illuminazione, irrigatori, ascensori, ecc.)

- Ospedali
- Negozi e centri commerciali
- Hotel e ristoranti
- Arene e stadi sportivi
- Residenze private

Garantire una fornitura di energia costante è fondamentale nelle applicazioni tipiche dei sezionatori commutatori

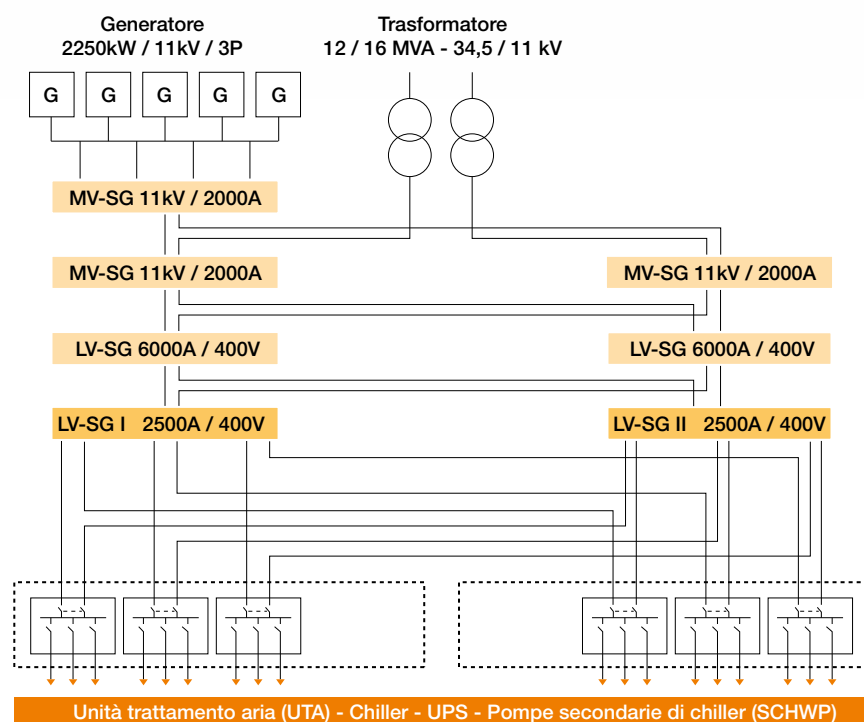


Utilizzo in applicazioni critiche

L'applicazione più tipica per i sezionatori commutatori è nei servizi pubblici e nei gruppi elettrogeni di riserva in cui i sezionatori commutatori commutano tra due fonti di energia. Spesso la fonte di energia elettrica di riserva è un gruppo elettrogeno di emergenza. Questi gruppi elettrogeni (Gen-set) sono una parte fondamentale di molte applicazioni elettriche critiche in cui è necessaria una fonte costante e affidabile di energia elettrica.

Garanzia di energia elettrica

I sezionatori commutatori vengono utilizzati per passare dalla rete elettrica generale alla riserva in caso di interruzione della fonte di energia primaria. Si tratta, di solito, di apparecchi di manovra dedicati, formati da due sezionatori interbloccati meccanicamente e da un comando a motore per il funzionamento elettrico. L'apparecchio di manovra può anche avere un'unità di comando integrata, che consente interventi completamente automatici.



Le applicazioni per i sezionatori commutatori non sono sempre tra servizi pubblici e gruppo elettrogeno. Essi vengono utilizzati anche per fornire alimentazione secondaria, ad es. alle unità di gestione dell'aria, agli scambiatori refrigeranti e alle pompe idrauliche.



Sezionatori commutatori manuali

Transizione aperta, rapida e chiusa da 16 a 3200 ampere

Introduzione ai sezionatori commutatori manuali	
Informazioni generali	10
Gamma prodotti	11
Codici tipo e tabella di configurazione dei poli	12
Dati tecnici	
OT40...125_C (IEC)	14
OT160...800_C (IEC)	15
OT1000...3200_C (IEC)	16
OT30...100_C (UL/CSA)	17
OT200...800U_C (UL/CSA)	17
Informazioni sulla procedura di ordinazione	
Transizione aperta, OT40...125_C	18
Transizione aperta, OT160...800_C	20
Transizione aperta, OT1000...3200_C	23
Transizione rapida, OT160...OT800_CF	25
Transizione chiusa, OT160...OT800_CL	26
Transizione aperta, UL/CSA, OT200...800U_CP	27
Informazioni sulla procedura di ordinazione per gli accessori a richiesta	
Maniglie dirette	28
Maniglie rinviate a portella	29
Alberi di prolunga	31
Calotte copiterminali	32
Separatori di fase	33
Morsetti per terminali	34
Barre di punto comune e inversione	35
Quarti poli	35
Contatti ausiliari	36
Dimensioni di ingombro	
Sezionatori commutatori a struttura modulare	37
Sezionatori commutatori con struttura back-to-back	38
Sezionatori commutatori UL/CSA	41
Maniglie esterne	43

I sezionatori commutatori manuali di ABB forniscono elevate prestazioni in una soluzione compatta, anche nelle applicazioni più pesanti.

Sezionatori commutatori manuali

L'importanza crescente di una fornitura di energia sicura

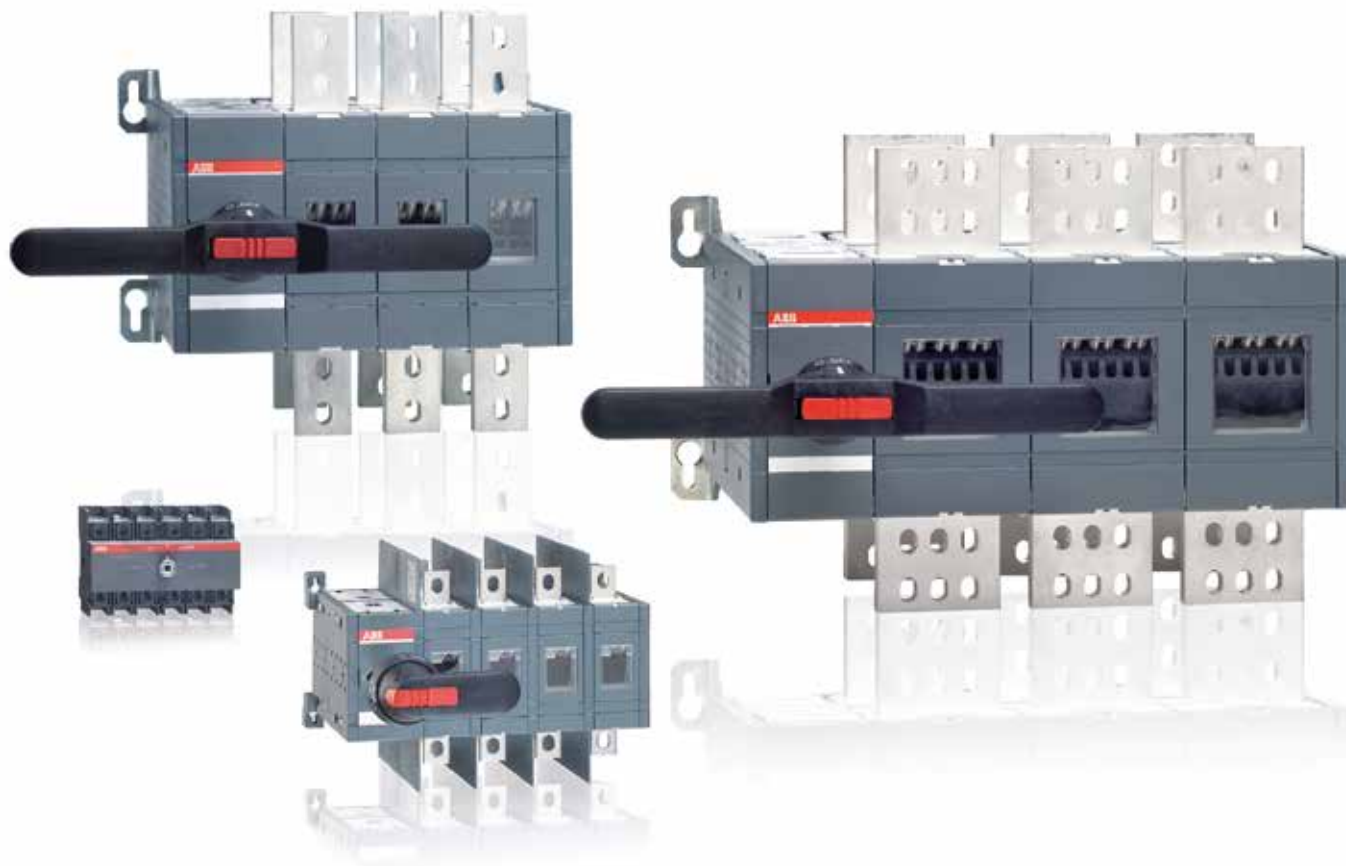
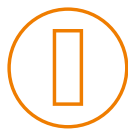


ABB offre un'ampia gamma di sezionatori commutatori manuali, da 16 a 3200 ampere. I sezionatori commutatori manuali sono disponibili con tre diversi tipi di transizione: aperta, rapida e chiusa.



Prestazioni pesanti

I sezionatori commutatori di ABB sono estremamente adatti alle applicazioni pesanti. Essi sono infatti dotati di CTI (indice di tracking comparativo) di oltre 600 V, che li rende eccezionali per l'uso in ambienti tropicali.



Struttura modulare basata su singoli poli

I commutatori ABB sono dotati di una costruzione modulare formata da singoli poli interbloccati persino nelle potenze più elevate (una linea per linea elettrica), consentendo così un risparmio in termini di consumo energetico grazie alla riduzione delle perdite di potenza. Un unico terminale per polo sull'intera gamma elimina anche la necessità di utilizzare set di fissaggio aggiuntivi per effettuare le connessioni.



Costruzione modulare e flessibile

La costruzione modulare e flessibile, che può persino includere un albero telescopico aggiuntivo, consente sistemazioni diverse dei poli e della maniglia, offrendo l'opportunità di creare soluzioni salvaspazio esclusive per i clienti.



Prestazioni certificate UL/CSA

A completamento dell'ampia gamma di sezionatori commutatori manuali, ABB offre anche sezionatori commutatori manuali a transizione aperta progettati in conformità alle norme per la certificazione UL/CSA in un intervallo di potenza da 160 a 800 ampere.

Sezionatori commutatori manuali

Da 16 a 3200 ampere



Sezionatori commutatori a funzionamento manuale 16-125 A

Tipi	OT16F_C			OT63F_C		OT100F_C	
	OT25F_C			OT80F_C		OT125F_C	
	OT40F_C						
I_{th} /A	25	32	40	63	80	115	125
I _v /AC-22A, < 415V	16	25	40	63	80	100	125
I _v /AC-23A, < 415V	16	20	23	45	75	80	90



Sezionatori commutatori a funzionamento manuale 160-800 A

Tipi	OT160E_C			OT160E_W_C			OT315E_C		OT630E_C	
	OT200E_C			OT200E_W_C			OT400E_C		OT800E_C	
	OT250E_C			OT250E_W_C						
I_{th} /A	160	200	250	160	200	250	315	400	630	800
I _v /AC-22A, < 415V	160	200	250	160	200	250	315	400	630	800
I _v /AC-23A, < 415V	160	200	250	160	200	250	315	400	630	800
I _v /AC-31B, < 415V	160	200	250	160	200	250	315	400	630	800



Sezionatori commutatori a funzionamento manuale 1000-3200 A

Tipi	OT1000E_C		OT1600E_C			OT2000E_C		OT3200E_C	
	OT1250E_C					OT2500E_C			
I_{th} /A	1000	1250	1600			2000	2500	3200	
I _v /AC-22A, < 415V	1000	1250	1600						
I _v /AC-23A, < 415V	1000	1250	1250						
I _v /AC-21B, < 415V						2000	2500	3200	
I _v /AC-31B, < 415V	1000	1250	1600			2000	2000		



Sezionatori commutatori manuali UL/CSA, 30-800 A

Tipi	OT30_C	OT60_C	OT100_C	OT200_C	OT400_C	OT600_C	OT800_C
Corrente, uso generico	30	60	100	200	400	600	800
UL98, 600 V	30	60	100	200	400	600	800
I _v /AC-22A, < 415 V	40	63	100	250	400	800	800

Sezionatori commutatori manuali

Codici tipo e tabella di configurazione dei poli

Codici tipo

Attraverso la comprensione dei codici tipo riportati sotto, sarà possibile individuare rapidamente il prodotto corretto per le proprie esigenze. La semplice nomenclatura consente di riconoscere contemporaneamente il tipo di prodotto, l'ampereaggio, la normativa di riferimento e il numero di poli.

Spiegazione dei tipi OT16..125_C

Opzione:	OT40	F	3	C
Posizione:	1	2	3	4

1	Marchio e grandezza del commutatore / amperaggio
2	IEC
3	Numero dei poli 3: 3 poli 4: 4 poli
4	Sezionatore commutatore C: Funzionamento I-0-II

Spiegazione dei tipi OT160...3200_C

Opzione:	OT250	E	03	C	-	P
Posizione:	1	2	3	4	5	6

1	Marchio e grandezza del commutatore / amperaggio
2	Standard E: IEC U: UL
3	Numero dei poli 03: 12 04: 13 22: 33
4	Sezionatore commutatore
5	Tipo di funzionamento Sezionatore commutatore standard I-0-II L: Sezionatore commutatore a transizione chiusa I-I+II-II F: Sezionatore commutatore a transizione rapida I-0-II
6	Maniglia inclusa _(vuoto): Maniglia + albero non inclusi P: Maniglia rinviata a pistola + albero K: Maniglia diretta

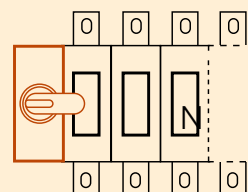
Tabella di configurazione dei poli

Di seguito sono illustrate le varie opzioni di posizionamento del meccanismo di comando in relazione ai 3 o 4 poli. Il meccanismo di comando può essere posizionato alla fine del commutatore o tra i poli.

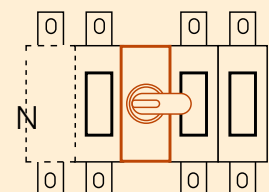
Per esempio

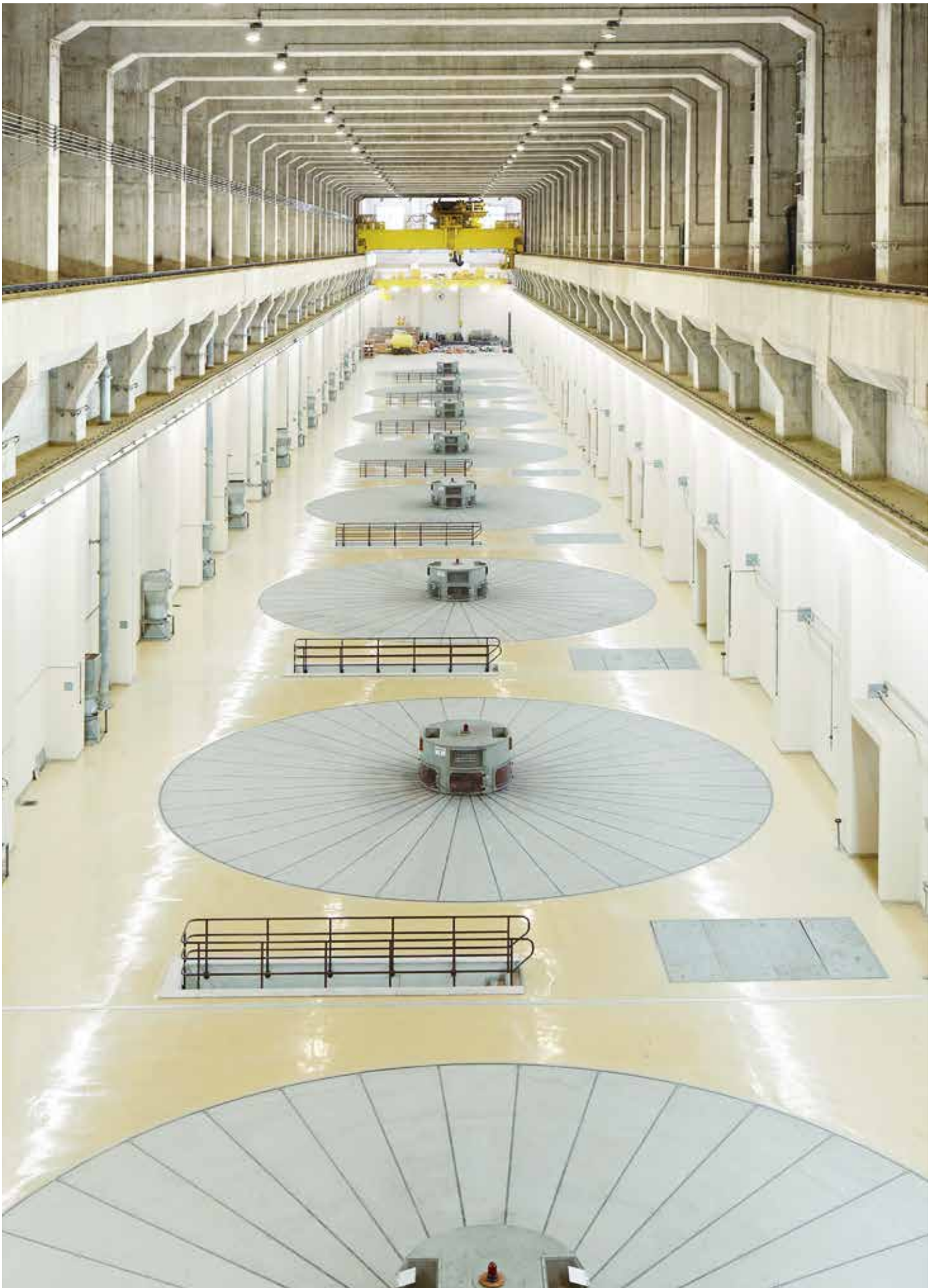
03: (Senza N) 3-poli, meccanismo di manovra a sinistra*
04: (Incluso N) 4-poli, meccanismo di manovra a sinistra*
12: (Senza N) 3-poli, meccanismo di manovra tra i poli**
22: (Incluso N) 4-poli, meccanismo di manovra tra i poli**
30: 3-poli, meccanismo di manovra a destra
40: 4-poli, meccanismo di manovra a destra

* Configurazioni 03 & 04:



** Configurazioni 12 & 22:





Sezionatori commutatori manuali

Dati tecnici per OT40...125_C

Sezionatori commutatori manuali

Dati in conformità allo standard IEC 60947-3				Grandezza del commutatore						
				OT16_	OT25_	OT40_	OT63_	OT80_	OT100_	OT125_
Tensione nominale di isolamento e tensione nominale operativa AC20/DC20		Grado inquinamento 3	V	750	750	750	750	750	750	750
Rigidità dielettrica		50 Hz 1 min.	kV	6	6	6	6	6	6	6
Tensione nominale di tenuta ad impulso			kV	8	8	8	8	8	8	8
Corrente termica nominale e corrente nominale operativa AC20/DC20	/ ambiente 40°C	All'aperto	A	25	32	40	63	80	115	125
	/ ambiente 40°C	In contenitore	A	25	32	40	63	80	115	125
	/ ambiente 60°C	In contenitore	A	20	25	32	50	63	80	100
...con sezione trasversale conduttore minima		Cu	mm ²	4	6	10	16	25	35	50
Corrente nominale operativa, AC-21A		fino a 500 V	A	16	25	40	63	80	100	125
		690 V	A	16	25	40	63	80	100	125
Corrente nominale operativa, AC-22A		fino a 500 V	A	16	25	40	63	80	100	125
		690 V	A	16	25	40	63	80	100	125
Corrente nominale operativa, AC-23A		fino a 415 V	A	16	20	23	45	75	80	90
		440 V	A	16	20	23	45	65	65	78
		500 V	A	16	20	23	45	58	60	70
		690 V	A	10	11	12	20	20	40	50
Corrente nominale operativa / poli in serie, DC-21A		fino a 48 V ¹⁾	A	16/1	25/1	32/1	63/1	80/1	100/1	125/1
		110 V	A	16/2	25/2	32/2	63/2	80/2	100/2	125/2
		220 V	A	16/3	25/3	32/3	63/4	63/4	100/4	100/4
		440 V	A	16/4	16/4	16/4	16/4	16/4		
		500 V	A	16/4	16/4	16/4	16/4	16/4		
Corrente nominale operativa / poli in serie, DC-22A		fino a 48 V ¹⁾	A	16/1	25/1	32/1	63/1	80/1	100/1	125/1
		110 V	A	16/2	25/2	32/2	63/2	80/2	100/2	125/2
		220 V	A	16/3	25/3	32/4	45/4	45/4	63/4	80/4
		440 V	A	10/4	10/4	10/4	10/4	10/4		
Corrente nominale operativa / poli in serie, DC-23A		fino a 48 V ¹⁾	A	16/1	25/1	32/1	63/1	80/1	100/1	125/1
		110 V	A	16/2	25/2	32/2	63/2	80/2	100/2	125/2
		220 V	A	16/4	25/4	32/4	45/4	45/4	63/4	63/4
		440 V	A	10/4	10/4	10/4	10/4	10/4		
Potenza nominale operativa, AC-23A ²⁾ I valori in kW sono precisi per motori asincroni standard trifase da 1500 giri/min		230 V	kW	3	4	5,5	11	22	22	22
		400 V	kW	7,5	9	11	22	37	37	45
		415 V	kW	7,5	9	11	22	37	37	45
		500 V	kW	7,5	9	11	22	37	37	45
		690 V	kW	7,5	9	11	15	18,5	37	45
Potere d'interruzione nominale nella categoria AC-23		fino a 415 V	A	128	160	184	360	640	640	720
		500 V	A	128	160	184	360	464	480	560
		690 V	A	80	88	96	160	160	320	400
Corrente di corto circuito condizionale nominale I _p (r.m.s.) e corrispondente valore max. (picco) I _p della corrente di interruzione consentita. La corrente di interruzione I _p si riferisce ai valori elencati dai produttori di fusibili (prova monofase secondo la norma IEC60269).	I _p (r.m.s.) 50 kA, 415 V	I _c (picco)	kA	6,5	6,5	6,5	13	13	16,5	16,5
	Max. grandezza fusibile OFA _{gG/aM}		A/A	40/32	40/32	40/32	100/80	100/80	125/125	125/125
	I _p (r.m.s.) 100 kA, 500 V	I _c (picco)	kA				17	17		
	Max. grandezza fusibile OFA _{gG/aM}		A				100/80	100/80		
Corrente nominale ammissibile di breve durata	I _{sw} (r.m.s.)	690 V 1 s	kA	0,5	0,5	0,5	1	1,5	2,5	2,5
Potere di chiusura nominale di breve durata ³⁾	I _{cm} (picco)	690 V	kA	0,7	0,7	0,7	1,4	2,1	3,6	3,6
Perdite di potenza / polo	Con corrente nominale		W	0,3	0,6	1,6	2,8	4,5	4,0	6,3
Durata meccanica	Numero di cicli oper. ⁴⁾		Cicli	10 000	10 000	10 000	10 000	10 000	10 000	10 000
Grandezza del cavo	Grandezza del cavo in rame adatta per i terminali a morsetto:		mm ²	0,75-10	0,75-10	0,75-10	1,5-35	1,5-35	10-70	10-70
			AWG	18-8	18-8	18-8	14-4	14-4	8-00	8-00
Coppia di serraggio terminale	Contro-coppia richiesta		Nm	0,8	0,8	0,8	2	2	6	6
Coppia di manovra	Tipica per commutatori tripolari		Nm	1	1	1	1,2	1,2	2	2
Peso senza accessori	Commutatore tripolare		kg	0,25	0,25	0,25	0,64	0,64	0,90	0,90
	Commutatore tetrapolare		kg	0,31	0,31	0,31	0,70	0,70	1,18	1,18
Dati conformi a UL508 (elencati)										
Corrente			A	16	25	40	60	80		
Cavalli di potenza, trifase		200 V	CV	3	7,5	10	15	20		
		208 V	CV	3	7,5	10	15	20		
		240 V	CV	5	7,5	10	15	20		
		480 V	CV	10	15	20	30	40		
		600 V	CV	10	20	25	30	40		

¹⁾ Sotto a 48 V, si consigliano due poli in parallelo fino a OT80 in atmosfera particolarmente inquinata

²⁾ Questi valori sono indicativi e possono variare in base al costruttore del motore

³⁾ Durata del corto circuito >50 ms, senza protezione fusibili

⁴⁾ Ciclo operativo: O - I - O - II - O

Sezionatori commutatori manuali

Dati tecnici per OT160...800_C

Sezionatori commutatori manuali

Dati in conformità allo standard IEC 60947-3				Grandezza del commutatore						
				OT_160_	OT_200_	OT_250_	OT_315_	OT_400_	OT_630_	OT_800_
Tensione nominale di isolamento e tensione nominale di funzionamento AC20/DC20		Grado di inquinamento 3	V	1 000	1 000	1 000	1 000	1 000	1 000	1 000
Rigidità dielettrica		50 Hz 1 min.	kV	10	10	10	10	10	10	10
Tensione nominale di tenuta ad impulso			kV	12	12	12	12	12	12	12
Corrente termica nominale e corrente nominale di funzionamento AC20/DC20	/ ambiente 40°C	All'aperto	A	160	200	250	315	400	630	800
...con sezione trasversale conduttore minima	/ ambiente 40°C	In contenitore	A	160	200	250	315	400	630	800
Corrente nominale di funzionamento, AC-21A		Cu	mm ²	70	95	120	185	240	2x185	2x240
Corrente nominale di funzionamento, AC-22A		fino a 500 V	A	160	200	250	315	400	630	800
Corrente nominale di funzionamento, AC-23A		690 V	A	160	200	250	315	400	630	800
Corrente nominale di funzionamento, AC-23A		fino a 500 V	A	160	200	250	315	400	630	800
Corrente nominale di funzionamento, AC-23A		690 V	A	160	200	250	315	400	630	800
Corrente nominale di funzionamento / poli in serie, DC-21A ²⁾		fino a 415 V	A	160	200	250	315	400	630	800
		440 V	A	160	200	250	315	400	630	800
		500 V	A	160	200	250	315	400	630	800
		690 V	A	160	200	250	315	400	630	800
Potenza nominale di operativa, AC-23A ²⁾		≤ 110 V	A	160/2	200/2	250/2	315/1 ¹⁾	400/1 ¹⁾	630/1	800/1
I valori in kW sono precisi per motori asincroni standard trifase da 1500 giri/min		220 V	A	160/2	200/2	250/2	315/2 ¹⁾	400/2 ¹⁾	630/1	800/1
		440 V	A	160/3	200/3	230/3	315/3	360/3	630/2	720/2
		660 V	A	160/4	200/4	200/4	315/4	315/4	630/4 ¹⁾	630/4 ¹⁾
		230 V	kW	45	60	75	100	132	200	250
		400 V	kW	90	110	140	160	220	355	450
		415 V	kW	90	110	145	180	230	355	450
		500 V	kW	110	132	170	220	280	400	560
		690 V	kW	160	200	250	315	400	630	800
Potere d'interruzione nominale nella categoria AC-23		fino a 415 V	A	1 280	1 600	2 000	2 520	3 200	5 040	6 400
		500 V	A	1 280	1 600	2 000	2 520	3 200	5 040	6 400
		690 V	A	1 280	1 600	2 000	2 520	3 200	5 040	6 400
Corrente di corto circuito condizionale nominale I _p (r.m.s.) e valore (picco) I _c della corrente di interruzione. La corrente di interruzione I _c si riferisce ai valori elencati dai produttori di fusibili (prova monofase secondo la norma IEC60269).		I _p (r.m.s.) 80 kA, 415 V	I _c (picco)	kA	40,5	40,5	40,5	59	59	83,5
		Max. grandezza fusibile OFA	gG/aM	A/A	355/315	355/315	355/315	500/500	500/500	800/1 000
		I _p (r.m.s.) 100 kA, 500 V	I _c (picco)	kA	40,5	40,5	40,5	61,5	61,5	90
		Max. grandezza fusibile OFA	gG/aM	A	315/315	315/315	315/315	500/450	500/450	800/800
		I _p (r.m.s.) 80 kA, 690 V	I _c (picco)	kA	40,5	40,5	40,5	59	59	83,5
		Max. grandezza fusibile OFA	gG/aM	A	355/315	355/315	355/315	500/500	500/500	800/1 000
Corrente nominale ammissibile di breve durata		I _{cn} (r.m.s.)		kA	15	15	15	31	31	38
		690 V 0,15 s		kA	15	15	15	24	24	36
		690 V 0,25 s		kA	8	8	8	15	15	20
		690 V 1 s		kA	30	30	30	65	65	80
Potere di chiusura nominale di breve durata ³⁾		(picco) I _{cm} ⁴⁾		kA	30	30	30	65	65	80
Perdite di potenza / polo		Con corrente nominale		W	2,4	4	6,5	6,5	10	25
Durata meccanica		Numero di cicli oper. ⁵⁾		Cicli	8 000	8 000	8 000	8 000	8 000	5 000
Grandezza bullone terminale		Filettatura metrica diametro x lunghezza		mm	M8x25	M8x25	M8x25	M10x30	M10x30	M12x40
Coppia di serraggio terminale		Contro-coppia richiesta		Nm	15-22	15-22	15-22	30-44	30-44	50-75
Coppia di manovra		Sezionatori commutatori tripolari		Nm	7	7	7	16	16	27
Peso senza accessori		Sezionatori commutatori manuali		kg	2,5	2,5	2,5	4,7	4,7	12,8
		3 poli		kg	3,2	3,2	3,2	5,8	5,8	15,6
		4 poli		kg	3,2	3,2	3,2	5,8	5,8	15,6
Dati in conformità allo standard IEC 60947-6-1										
Classe del dispositivo				PC	PC	PC	PC	PC	PC	PC
Corrente nominale ammissibile di breve durata		I _{cn} (r.m.s.)		kA	15	15	15	25	25	38
Corrente nominale di funzionamento, AC-31B		fino a 415 V	A	160	200	250	315	400	630	800
Corrente nominale di funzionamento, AC-33B		fino a 415 V	A	160	200	250	315	400	630	800

¹⁾ Categoria di utilizzo B

²⁾ Questi valori sono indicativi e possono variare in base al costruttore del motore

³⁾ Durata del corto circuito >50 ms, senza protezione fusibili

⁴⁾ Distanza massima dalla struttura del commutatore al più vicino supporto sbarra/cavo 150 mm

⁵⁾ Ciclo operativo: O - I - O - II - O

⁶⁾ Ulteriori valori su richiesta

Versioni 1000V a richiesta

Sezionatori commutatori manuali

Dati tecnici per OT1000...3200_C

Sezionatori commutatori manuali

Dati in conformità allo standard IEC 60947-3				Grandezza del commutatore, OT_					
				OT_1000_	OT_1250_	OT_1600_	OT_2000_	OT_2500_	OT_3200_
Tensione nominale di isolamento e tensione nominale di funzionamento AC20/DC20		Grado di inquinamento 3	V	1 000	1 000	1 000	1 000	1 000	1 000
Rigidità dielettrica		50 Hz 1 min.	kV	10	10	10	10	10	10
Tensione nominale di tenuta ad impulso			kV	12	12	12	12	12	12
Corrente termica nominale e corrente nominale di funzionamento AC20/DC20	/ ambiente 40°C	All'aperto	A	1 000	1 250	1 600	2 000	2 500	3 200
	/ ambiente 40°C	In contenitore	A						
...con sezione trasversale conduttore minima		Cu	mm ²	2x300	2x400	2x500	3x500	4x500	4x1000
Corrente nominale di funzionamento, AC-21A		fino a 500 V	A	1 000	1 250	1 600	2 000 ⁵⁾	2 500 ⁵⁾	3 200 ⁵⁾
		690 V	A	1 000	1 250	1 600			
Corrente nominale di funzionamento, AC-22A		fino a 500 V	A	1 000	1 250	1 600			
		690 V	A	1 000	1 250	1 600			
Corrente nominale di funzionamento, AC-23A		fino a 415 V	A	1 000	1 250	1 250			
		440 V	A	1 000	1 250	1 250			
		500 V	A	1 000	1 250	1 250			
		690 V	A	1 000	1 250	1 250			
Potenza nominale di funzionamento, AC-23A ¹⁾		230 V	kW	315	400	400			
I valori in kW sono precisi per motori asincroni standard trifase da 1500 giri/min		400 V	kW	560	710	710			
		415 V	kW	560	710	710			
		500 V	kW	710	900	900			
		690 V	kW	1 000	1 200	1 200			
Potere d'interruzione nominale nella categoria AC-23		fino a 415 V	A	10 000	10 000	10 000			
		500 V	A	10 000	10 000	10 000			
		690 V	A	10 000	10 000	10 000			
Corrente di corto circuito condizionale nominale I_p (r.m.s.) e valore (picco) \hat{i}_c della corrente di interruzione. La corrente di interruzione \hat{i}_c si riferisce ai valori elencati dai produttori di fusibili (prova monofase secondo la norma IEC60269).	I_p (r.m.s.) 80 kA, 415 V	\hat{i}_c (picco)	kA	100	100	100			
	Max. grandezza fusibile OFA_		gG/aM	1 250/1 250	1 250/1 250	1 250/1 250			
	I_p (r.m.s.) 100 kA, 500 V	\hat{i}_c (picco)	kA	106	106	106			
	Max. grandezza fusibile OFA_		A	1 250/1 250	1 250/1 250	1 250/1 250			
Corrente nominale ammissibile di breve durata	I_{cw} (r.m.s.)	690 V 0,15 s	kA	50	50	50	50	50	
		690 V 0,25 s	kA	50	50	50	50	50	
		690 V 1 s	kA	50	50	50	55	55	65
Potere di chiusura nominale di breve durata ²⁾	(picco) I_{cm} ³⁾	690 V	kA	92	92	92	110	110	143
Perdite di potenza / polo	Con corrente nominale		W	19	29	48	55	85	95
Durata meccanica	Numero di cicli oper. ⁴⁾		Cicli	3 000	3 000	3 000	2 000	2 000	2 000
Grandezza bullone terminale	Filettatura metrica diametro x lunghezza		mm	M12x60	M12x60	M12x60	M12x60	M12x60	M12x100
Coppia di serraggio terminale	Contro-coppia richiesta		Nm	50-75	50-75	50-75	50-75	50-75	50-75
Coppia di manovra	Sezionatori commutatori tripolari		Nm	78	78	78	78	78	80
Peso senza accessori	Sezionatori commutatori manuali	3 poli	kg	32,3	32,3	34,8	48	48	57
		4 poli	kg	40,2	40,2	43,3	60	60	72
Dati in conformità allo standard IEC 60947-6-1									
Classe del dispositivo				PC	PC	PC	PC	PC	
Corrente nominale ammissibile di breve durata: I_{cw} (r.m.s.)		690 V 0,1 s	kA	50	50	50	50	50	
Corrente nominale di funzionamento, AC-31B:		fino a 415 V	A	1 000	1 250	1 600	2 000	2 000	
Corrente nominale di funzionamento, AC-33B:		fino a 415 V	A	1 000	1 000	1 000			

¹⁾ Questi valori sono indicativi e possono variare in base al costruttore del motore

²⁾ Durata del corto circuito >50 ms, senza protezione fusibili

³⁾ Distanza massima dalla struttura del commutatore al più vicino supporto sbarra/cavo 150 mm

⁴⁾ Ciclo operativo: O - I - O - II - O

⁵⁾ Categoria AC-21B, fino a 415 V

Versioni 1000V a richiesta

Sezionatori commutatori manuali

Dati tecnici per commutatori UL/CSA OT30...100_C, OT200...800U_C

Sezionatori commutatori manuali UL/CSA

Dati conformi a UL e CSA				Grandezza del commutatore						
				OT30_	OT60_	OT100_	OT200U_	OT400U_	OT600U_	OT800U_
Standard				UL98	UL98	UL98	UL98	UL98	UL98	UL98
				CSA 22,2#4	CSA 22,2#4	CSA 22,2#4	CSA 22,2#4	CSA 22,2#4	CSA 22,2#4	CSA 22,2#4
Valori per uso generale, valori monofase o trifase			V	600	600	600	600	600	600	600
			A	30	60	100	200	400	600	800
Cavalli di potenza, valori trifase		240V	CV	10	20	30	75	125	200	250
		480V	CV	20	40	50	150	250	450	500
		600V	CV	30	40	50	200	350	500	500
Valori di corto circuito	Protezione richiesta	Interruttore	kA				14	25	35	42
		Fusibile di classe J/L	kA				65/100	100	100	100
		... grandezza fusibile	A	50 / - 60	50 / - 150	50 / - 150	400/200	600	800	800
		Fusibile di classe RK5	kA						100	
		... grandezza fusibile	A						600	

Dati in conformità allo standard IEC 60947-3

Tensione nominale di isolamento e tensione nominale di funzionamento AC20/DC20	Grado di inquinamento 3		V	750	750	750	1 000	1 000	1 000	1 000	
Rigidità dielettrica	50 Hz 1 min.		kV	6	6	6	10	10	10	10	
Tensione nominale di tenuta ad impulso			kV	8	8	8	12	12	12	12	
Corrente termica nominale e corrente nominale di funzionamento AC20/DC20	/ ambiente 40°C	All'aperto	A	40	63	100	250	400	800	1600	
...con sezione trasversale conduttore minima		Cu	mm ²	14 - 4	14 - 4	8 - 1/0	120	240	2x240	2x500	
Corrente nominale di funzionamento, AC-21A		fino a 690 V	A	40	63	100	250	400	800	1 600	
Corrente nominale di funzionamento, AC-22A		fino a 500 V	A	40	63	100	250	400	800	1 600	
		690 V	A	40	63	100	250	400	800	1 600	
Corrente nominale di funzionamento, AC-23A		fino a 500 V	A	40	63	60	250	400	800	1 250	
		690 V	A	40	40	40	250	400	800	1 250	
Corrente di corto circuito condizionale nominale I _p (r.m.s.) e corrispondente valore max. di picco I _c ¹⁾ della corrente di interruzione consentita	I _p (r.m.s.): 100 kA, 500 V	I _c (picco)	kA				40,5	61,5	90	106	
		Max. grandezza fusibile OFA_	gG/aM	A				315/315	500/450	800/800	1 250/1 250
		I _p (r.m.s.): 80 kA, 690 V	I _c (picco)	kA				40,5	59	83,5	
Corrente nominale ammissibile di breve durata	I _{cw} (r.m.s.)	690 V, 1 s	kA	2,5	2,5	2,5	8	15	20	50	
Potere di chiusura in corto circuito nominale	I _{cm} (picco)	690V	kA	3,6	3,6	3,6	30	65	80	92	
Durata meccanica	Numero di cicli operativi ²⁾		Cicli	6000	6000	6000	8 000	8 000	5 000	3 000	
Grandezza bullone terminale	Filettatura metrica diametro x lunghezza		mm				M8x25	M10x30	M12x40	M12x60	
Coppia di serraggio terminale	Contro-coppia richiesta		Nm				15...22	30...44	50...75	50...75	
Coppia di manovra	Commutatori tripolari		Nm	2	2	2	7	16	27	78	
Peso senza accessori	Commutatore tripolare		kg	0,90	0,90	0,90	2,8	5,0	13,1	34,8	
	Commutatore tetrapolare		kg	1,18	1,18	1,18	3,5	6,1	15,9	43,3	

Dati in conformità allo standard IEC 60947-6-1

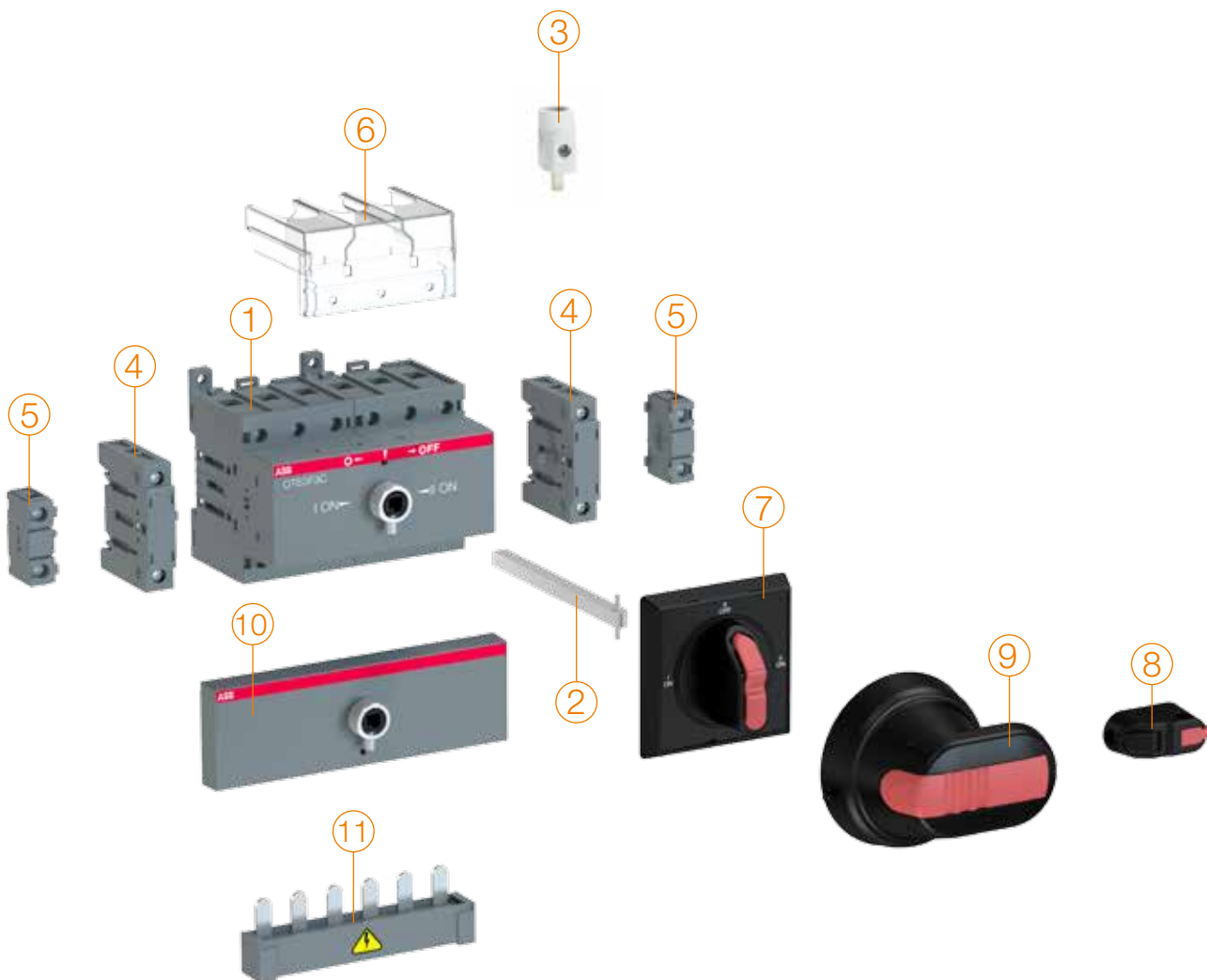
Classe dell'attrezzatura							PC	PC	PC	PC
Corrente nominale ammissibile di breve durata	I _{cw} (r.m.s.)	690 V 0,1 s					15	25	38	50
Corrente nominale di funzionamento, AC-31B		fino a 415 V	A				250	400	800	1 600
Corrente nominale di funzionamento, AC-33B		fino a 415 V	A				250	400	800	1 000

¹⁾ Fusibile nella prova monofase secondo la norma IEC 60269

²⁾ Ciclo operativo: O - I - O - II - O

Sezionatori commutatori manuali

Informazioni per l'ordinazione di OT16...OT125_C



Guida agli accessori dei sezionatori commutatori manuali

- | | |
|------------------------------------|--|
| 1. Sezionatore commutatore manuale | 7. Maniglia a selettore, nera o rossa/gialla |
| 2. Albero di prolunga | 8. Maniglia diretta |
| 3. Terminale a morsetto | 9. Maniglia a pistola, nera o rossa/gialla |
| 4. Quarto polo | 10. Kit di conversione |
| 5. Contatto ausiliario | 11. Kit di collegamento in parallelo |
| 6. Calotta copriterminale | |

Si tenga presente che gli accessori elencati non sono automaticamente inclusi nell'ordine.
Consultare la pagina successiva per le raccomandazioni e le pagine 28...37 per i codici degli accessori.

Sezionatori commutatori manuali

Informazioni per l'ordinazione di OT16...OT125_C



OT16...40F3C



OT63...80F3C



OT100...125F3C

Maniglie dirette:



OHBS3



OHBS9

Maniglie dirette:



OHBS2AJE011



OHB45J6E311



OZXA32



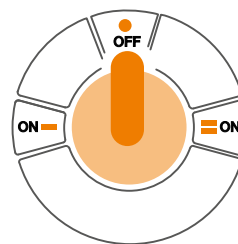
OZXA38

Transizione aperta

Funzionamento I-O-II dove la maniglia è lucchettabile nella posizione O e interblocco porta disponibile nelle posizioni I- e II- (e quando dotato di lucchetto).
Montaggio su base o su guida DIN.

Per adattamento a finestratura modulare del OT16...40_C utilizzare la mascherina OHYS9 (EE 704 1).

Sezionatori commutatori manuali, transizione aperta, OT16...OT125_C



Maniglia ed albero non inclusi. Vedi accessori consigliati.

N. di poli	Potenza e corrente nominale			Tipo	Codice d'ordine	Peso/ unità [kg]
	AC-21 A/AC-22 A		AC-23 A			
	≤ 415V I[A]	400V S[kVA]	400...415V I[A]/P[kW]			
3	16	11	16/7,5	OT16F3C	EE 230 7	0,25
4	16	11	16/7,5	OT16F4C	EE 237 2	0,31
3	25	17	20/9	OT25F3C	EE 231 5	0,25
4	25	17	20/9	OT25F4C	EE 238 0	0,31
3	40	27	23/11	OT40F3C	EE 232 3	0,25
4	40	27	23/11	OT40F4C	EE 239 8	0,31
3	63	43	45/22	OT63F3C	EE 233 1	0,64
4	63	43	45/22	OT63F4C	EE 229 9	0,70
3	80	55	75/37	OT80F3C	EE 234 9	0,64
4	80	55	75/37	OT80F4C	EE 241 4	0,70
3	100	70	80/37	OT100F3C	EE 235 6	0,90
4	100	70	80/37	OT100F4C	EE 242 2	1,18
3	125	86	90/45	OT125F3C	EE 236 4	0,90
4	125	86	90/45	OT125F4C	EE 243 0	1,18

Sezione trasversale dei cavi dei sezionatori commutatori

Adatti per commutatori	Sezione trasversale dei cavi [mm ²]
OT16...40F_C	0,75 ... 10
OT63...80F_C	1,5 ... 35
OT100...125F_C	10 ... 70

Accessori consigliati: Maniglie e alberi

Adatti per commutatori	Tipo maniglia	Tipo di maniglia	Codice d'ordine	Tipo di albero	Codice d'ordine
OT16...40F_C	Funzionamento diretto	OHBS3	EE 609 2	-	-
OT63...125F_C	Funzionamento diretto	OHBS9	EE 622 5	-	-
OT16...125F_C	Maniglia a selettore (esterna)	OHBS2AJE011	EE 629 0	OXS6X180	EE 324 8
OT16...125F_C	Maniglia a pistola (esterna)	OHB45J6E311	OHB45J6E311	OMP6X290	KX 080 1

Barre di punto comune

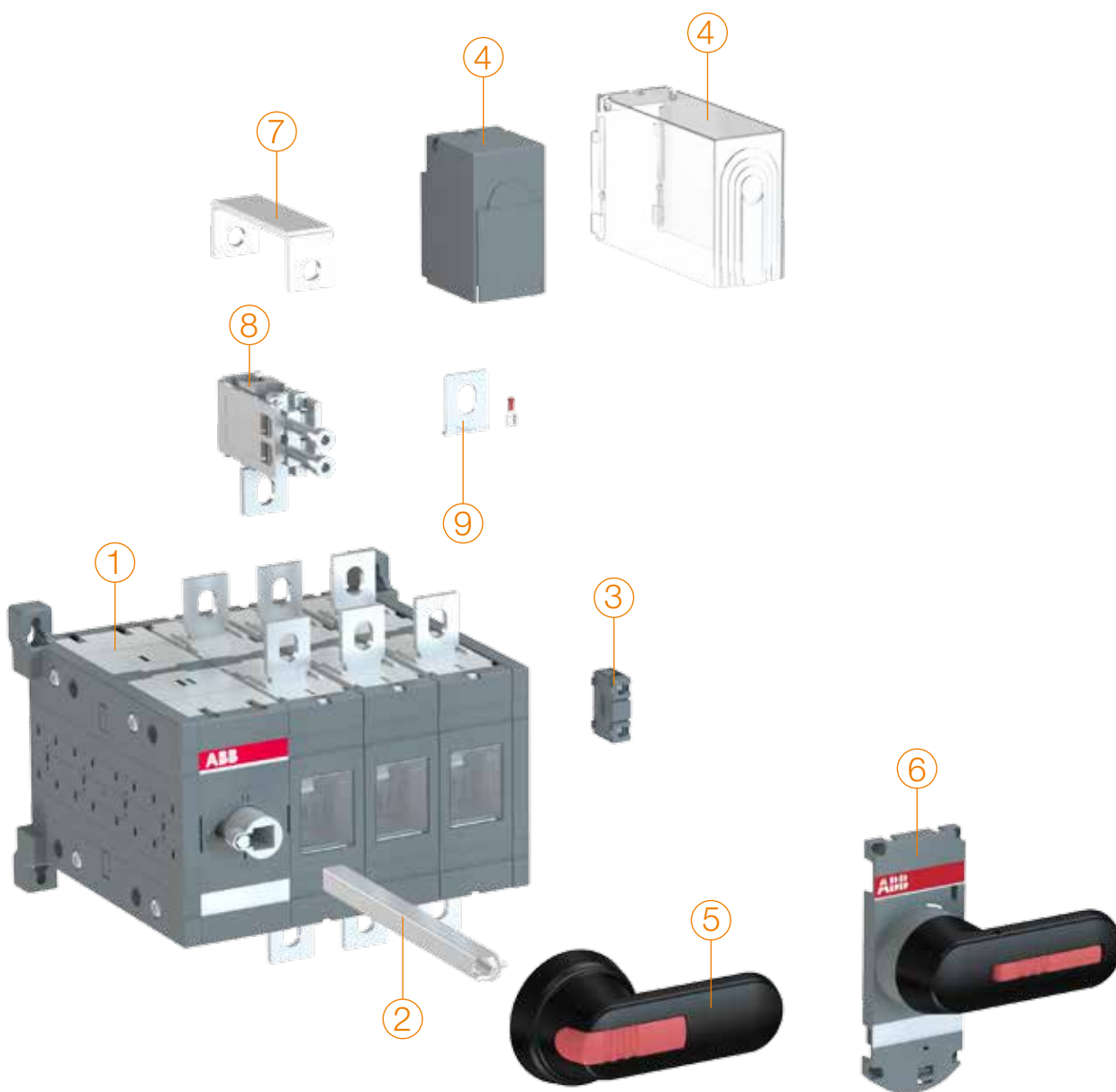
Barre di connessione protezione IP20 per terminali superiori o inferiori. Le barre accettano cavi addizionali, la dimensione massima è indicata in tabella.

Adatte per i commutatori	Sezione cavi mm ²	Tipo	Codice d'ordine	Unità/codice	Peso/Unità
OT16...40F3C	6 (fine stranded), 10 (stranded)	OZXA33	1SCA022685R0310	1	0,02
OT16...40F4C	6 (fine stranded), 10 (stranded)	OZXA32	1SCA022683R4110	1	0,03
OT63...80F3C	25	OZXA38	1SCA022785R2140	1	0,06
OT63...80F4C	25	OZXA39	1SCA022790R3820	1	0,09
OT100...125F3C	50	OZXA40	1SCA022790R3910	1	0,16
OT100...125F4C	50	OZXA41	1SCA022790R4040	1	0,24

N.B. I codici evidenziati in grassetto sono gestiti a magazzino con logica di riordino automatico

Sezionatori commutatori manuali

Informazioni per l'ordinazione di OT160...OT800_C



Guida agli accessori dei sezionatori commutatori manuali

- | | |
|------------------------------------|------------------------------------|
| 1. Sezionatore commutatore manuale | 6. Maniglia a montaggio diretto* |
| 2. Albero di prolunga | 7. Barra di punto comune |
| 3. Contatto ausiliario | 8. Morsetto per terminale |
| 4. Calotta copriterminale | 9. Connettore rilevamento tensione |
| 5. Maniglia a pistola | |

Si tenga presente che non tutti gli accessori elencati sono automaticamente inclusi nell'ordine. Consultare la pagina successiva per le raccomandazioni e le pagine 28...37 per i codici degli accessori.

Sezionatori commutatori manuali

Informazioni per l'ordinazione di OT160...OT250_C



OT160...250E03C



OT160...250E03WC



OT160...250E04C



OT160...250E04WC



OT160...250E33C



OT160...250E33WC



OXP6X_



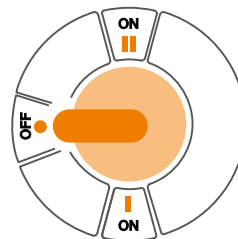
OHB65J6E011



OTZC13

Transizione aperta

Funzionamento I-O-II semplice dove la maniglia è lucchettabile nella posizione O e interblocco porta disponibile nelle posizioni I- e II (e in O quando è presente il lucchetto).



Sezionatori commutatori manuali, transizione aperta, OT160...OT250_C

Albero e maniglia da ordinare a parte, set di viti per la connessione cavi incluso. Versioni da 1000 V disponibili su richiesta.

N. di poli	Potenza e corrente nominale			Tipo	Codice d'ordine	Unità/ tipo pz	Peso/ unità [kg]
	AC-21 A/AC-22 A		AC-23 A				
	≤ 415V I[A]	400V S[kVA]	400...415V I[A]/P[kW]				
3	160	110	160/90	OT160E03C	EO 337 9	1	3,3
4	160	110	160/90	OT160E04C	EO 370 0	1	4,1
6	160	110	160/90	OT160E33C	1SCA118536R1001	1	6
3	200	135	200/110	OT200E03C	EO 339 5	1	3,3
4	200	135	200/110	OT200E04C	EO 372 6	1	4,1
6	200	135	200/110	OT200E33C	1SCA118542R1001	1	6
3	250	170	250/140	OT250E03C	EO 341 1	1	3,3
4	250	170	250/140	OT250E04C	EO 385 8	1	4,1
6	250	170	250/140	OT250E33C	1SCA118550R1001	1	5,7
3	160	110	160/90	OT160E03WC	OT160E03WC	1	3,6
4	160	110	160/90	OT160E04WC	OT160E04WC	1	4,4
3	200	135	200/110	OT200E03WC	OT200E03WC	1	3,6
4	200	135	200/110	OT200E04WC	OT200E04WC	1	4,4
3	250	170	250/140	OT250E03WC	OT250E03WC	1	3,6
4	250	170	250/140	OT250E04WC	OT250E04WC	1	4,4
6	160	110	160/90	OT160E33WC	1SCA118604R1001	1	6
6	200	135	200/110	OT200E33WC	1SCA118609R1001	1	6
6	250	170	250/140	OT250E33WC	1SCA118610R1001	1	6

Versioni con la "P" finale (codice tipo), che includono albero e maniglia, sono disponibili solo a richiesta.
Versioni "W" con distanza di fase maggiorata disponibili a richiesta.

Accessori consigliati: albero e maniglia

Adatti per commutatori	Tipo	Codice d'ordine Albero	Tipo	Codice d'ordine Maniglia	Kit bulloni (incluso)
OT160...250_C	OXP6X290	KX 080 1	OHB65J6E011	EO 416 1	M8x25

Accessori consigliati: Barre di punto comune

Le barre di punto comune sono un modo semplice ed economicamente vantaggioso per effettuare connessioni sul lato carico.

Adatti per commutatori	N. di poli	Tipo	Codice d'ordine	Unità/ tipo pz	Peso / unità
OT160...250_C	3	OTZC13	EO 406 2	3	0,5
OT160...250_C	4	OTZC14	EO 409 6	4	0,8

N.B. I codici evidenziati in grassetto sono gestiti a magazzino con logica di riordino automatico

Sezionatori commutatori manuali

Informazioni per l'ordinazione di OT315...OT800_C



OT315...400E03C



OT315...400E13C



OT315...400E33C



OT630...800E03C



OT630...800E04C



OT630...800E33C



OXP12X_



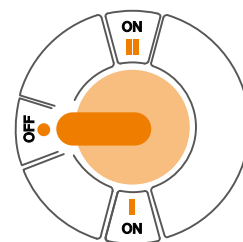
OHB125J12E011



OTZC23

Transizione aperta

Funzionamento I-O-II semplice dove la maniglia è lucchettabile nella posizione O e interblocco porta disponibile nelle posizioni I- e II (e in O quando è presente il lucchetto).



Sezionatori commutatori manuali, transizione aperta, OT315...OT800_C

Albero e maniglia da ordinare a parte, set di viti per la connessione cavi incluso.

N. di poli	Potenza e corrente nominale			Tipo	Codice d'ordine	Peso/ unità [kg]
	AC-21 A/AC-22 A		AC-23 A			
	≤ 415V I[A]	400V S[kVA]	400...415V I[A]/P[kW]			
Posizione del meccanismo, v. le immagini.						
3	315	215	315/160	OT315E03C	EO 343 7	5,9
3	315	215	315/160	OT315E12C	EO 344 5	5,9
4	315	215	315/160	OT315E04C	EO 387 4	7,1
4	315	215	315/160	OT315E13C	EO 388 2	7,1
6	315	215	315/160	OT315E33C	1SCA118634R1001	9,5
3	400	275	400/220	OT400E03C	EO 345 2	5,9
3	400	275	400/220	OT400E12C	EO 346 0	5,9
4	400	275	400/220	OT400E04C	EO 389 0	7,1
4	400	275	400/220	OT400E13C	EO 390 8	7,1
6	400	275	400/220	OT400E33C	1SCA118628R1001	9,5
3	630	435	630/355	OT630E03C	EO 347 8	17,7
3	630	435	630/355	OT630E12C	EO 348 6	17,7
4	630	435	630/355	OT630E04C	EO 391 6	21
4	630	435	630/355	OT630E13C	EO 392 4	21
6	630	435	630/355	OT630E33C	1SCA118651R1001	27,6
3	800	550	800/450	OT800E03C	EO 349 4	17,7
3	800	550	800/450	OT800E04C	EO 393 2	17,7
4	800	550	800/450	OT800E12C	EO 353 6	21
4	800	550	800/450	OT800E13C	EO 394 0	21
6	800	550	800/450	OT800E33C	1SCA118650R1001	27,6

Versioni da 1000 V disponibili su richiesta

Versioni con la "P" finale (codice tipo), che includono albero e maniglia, sono disponibili solo a richiesta.

Accessori consigliati: albero e maniglia

Adatti per commutatori	Tipo	Codice d'ordine Albero	Tipo	Codice d'ordine Maniglia	Kit bulloni (incluso)
OT315...400_C	OXP12X250	KX 082 7	OHB95J12E011	EO 417 9	M10x30
OT630...800_C	OXP12X250	KX 082 7	OHB145J12E011	EO 258 7	M12x40

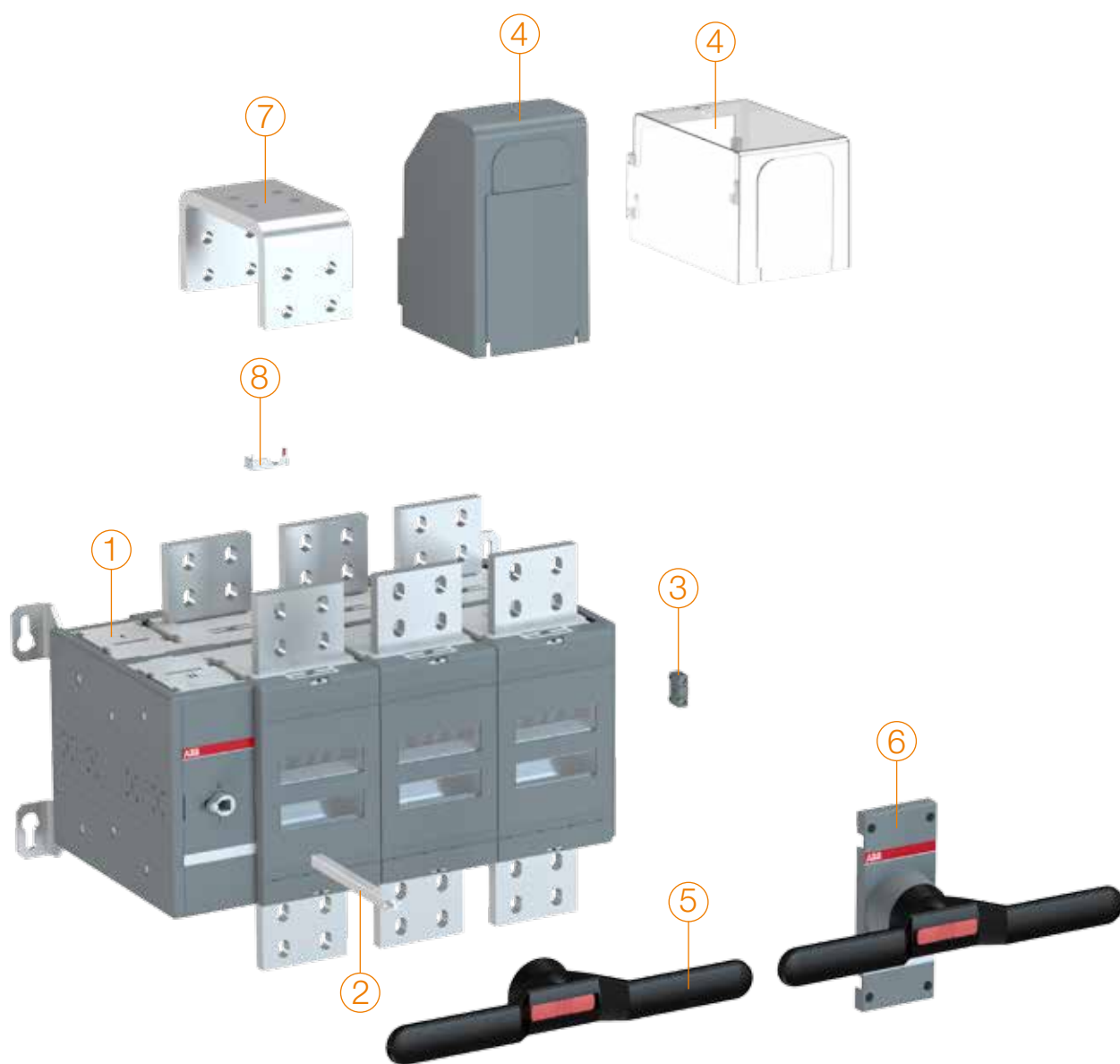
Accessori consigliati: Barre di punto comune

Adatti per commutatori	N. di poli	Tipo	Codice d'ordine	Unità/ tipo [pz]	Peso/ unità [kg]
OT315...400_C	3	OTZC23	EO 407 0	3	0,6
OT315...400_C	4	OTZC24	EO 410 4	4	0,8
OT630...800_C	3	OTZC33	EO 408 8	3	1
OT630...800_C	4	OTZC34	EO 411 2	4	1,3

N.B. I codici evidenziati in grassetto sono gestiti a magazzino con logica di riordino automatico

Sezionatori commutatori manuali

Informazioni per l'ordinazione di OT1000...OT3200_C



Guida agli accessori dei sezionatori commutatori manuali

- | | |
|------------------------------------|------------------------------------|
| 1. Sezionatore commutatore manuale | 5. Maniglia a pistola |
| 2. Albero di prolunga | 6. Maniglia a montaggio diretto* |
| 3. Contatto ausiliario | 7. Barra di punto comune |
| 4. Calotta copriterminale | 8. Connettore rilevamento tensione |

Si tenga presente che non tutti gli accessori elencati sono automaticamente inclusi nell'ordine. Consultare la pagina successiva per le raccomandazioni e le pagine successive per i codici degli accessori.
*) Sono disponibili tipi di maniglie opzionali. Vedere Accessori per ulteriori dettagli e le pagine 28...37 per i codici degli accessori.

Sezionatori commutatori manuali

Informazioni per l'ordinazione di OT1000...OT3200_C



OT1250E03C



OT1000...1250E22C



OT1600E03C



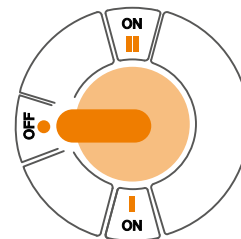
OT2000...2500E03C



OT3200E03C

Transizione aperta

Funzionamento I-O-II semplice dove la maniglia è lucchettabile nella posizione O e interblocco porta disponibile nelle posizioni I- e II (e in O quando è presente il lucchetto).



Sezionatori commutatori manuali, transizione aperta, OT1000...OT3200_C

Albero e maniglia da ordinare a parte, set di viti per la connessione cavi incluso.

N. di poli	Potenza e corrente nominale ¹⁾			Tipo	Codice d'ordine	Peso/unità [kg]
	AC-21 A/AC-22 A		AC-23 A			
	≤ 415V I[A]	400V S[kVA]	400...415V I[A]/P[kW]			
Posizione del meccanismo, v. le immagini.						
3	1000	680	1000/560	OT1000E03C	EE 349 5	48
4	1000	680	1000/560	OT1000E04C	EE 350 3	60
4	1000	680	1000/560	OT1000E22C	EE 353 7	60
3	1250	850	1250/710	OT1250E03C	EE 354 5	48
4	1250	850	1250/710	OT1250E04C	EE 355 2	60
4	1250	850	1250/710	OT1250E22C	EE 358 6	60
3	1600	1000	1250/710	OT1600E03C	EE 359 4	51
4	1600	1000	1250/710	OT1600E04C	EE 360 2	63
4	1600	1000	1250/710	OT1600E22C	EE 363 6	63
3	2000	1350		OT2000E03C	EE 364 4	70
4	2000	1350		OT2000E04C	EE 365 1	86
4	2000	1350		OT2000E22C	EE 368 5	86
3	2500	1700		OT2500E03C	EE 369 3	70
4	2500	1700		OT2500E04C	EE 370 1	86
4	2500	1700		OT2500E22C	EE 373 5	86
3	3200	2170		OT3200E03C	1SCA129152R1001	79
4	3200	2170		OT3200E04C	1SCA129154R1001	97
4	3200	2170		OT3200E22C	1SCA131131R1001	97

¹⁾ OT2000...3200: Categoria AC-21B
Versioni da 1000 V disponibili su richiesta
Versioni con la "P" finale (codice tipo), che includono albero e maniglia, sono disponibili solo a richiesta.



OXP12X185



OHB200J12PE011

Accessori consigliati: albero e maniglia

Adatti per commutatori	Tipo	Codice d'ordine Albero	Tipo	Codice d'ordine Maniglia	Kit bulloni (incluso)
OT1000...2500_C	OXP12X250	KX 082 7	OHB200J12PE011	EE 450 1	M12x60
OT3200_C	OXP12X250	KX 082 7	OHB200J12PE011	EE 450 1	M12x100

Accessori consigliati: barre di collegamento

Adatti per commutatori	N. di poli	Tipo	Codice d'ordine	Unità/tipo [pz]	Peso/unità [kg]
OT1000...1250_C	4	OTZC44	EE 500 3	4	5,6
OT1600_C	4	OTZC54	EE 502 9	4	7,4
OT2000...2500_C	4	OTZC64	EE 504 5	4	14,4
OT_3200E_C	4	OTZC74	1SCA128844R1001	4	18,7

N.B. I codici evidenziati in grassetto sono gestiti a magazzino con logica di riordino automatico

Sezionatori commutatori manuali

Informazioni per l'ordinazione di OT160...OT800_CF



OT160...250E03CF



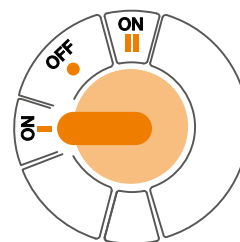
OT315...400E13CF



OT630...800E03CF

Transizione rapida

Funzionamento I-O-II- più rapido senza possibilità di applicare il lucchetto o l'interblocco. Angolo operativo di 90° per commutazione rapida e tempo di transizione ridotto al minimo tra i trasferimenti da I-II o II-I (ridotto fino a 20 ms).



Sezionatori commutatori manuali, transizione rapida, OT160...OT800_CF

Albero e maniglia da ordinare a parte, set di viti per la connessione cavi incluso. Maniglia non lucchettabile e nessun interblocco porta.

N. di poli	Potenza e corrente nominale			Tipo	Codice d'ordine	Peso/ unità [kg]
	AC-21 A/AC-22 A		AC-23 A			
	≤ 415V I[A]	400V S[kVA]	400...415V I[A]/P[kW]			
Posizione del meccanismo, v. le immagini. Tipi -W: con ampia distanza di fase.						
3	160	110	160/90	OT160E03CF	1SCA105891R1001	3,3
4	160	110	160/90	OT160E04CF	1SCA108488R1001	4,1
3	200	135	200/110	OT200E03CF	1SCA108466R1001	3,3
4	200	135	200/110	OT200E04CF	1SCA108527R1001	4,1
3	250	170	250/140	OT250E03CF	1SCA108590R1001	3,3
4	250	170	250/140	OT250E04CF	1SCA108597R1001	4,1
3	315	215	315/160	OT315E03CF	1SCA106361R1001	5,9
4	315	215	315/160	OT315E04CF	1SCA108631R1001	7,1
3	400	275	400/220	OT400E03CF	1SCA106365R1001	5,9
4	400	275	400/220	OT400E04CF	1SCA108648R1001	7,1
3	630	435	630/355	OT630E03CF	1SCA106910R1001	17,7
4	630	435	630/355	OT630E04CF	1SCA108751R1001	21
3	800	550	800/450	OT800E03CF	1SCA106914R1001	17,7
4	800	550	800/450	OT800E04CF	1SCA106946R1001	21

Versioni con la "P" finale (codice tipo), che includono albero e maniglia, sono disponibili solo su richiesta. Versioni "W" con separatori di fase disponibili su richiesta.

Accessori consigliati: albero e maniglia

Adatti per commutatori	Albero	Maniglia	Kit bulloni (incluso)
OT160...250_CF	OX P 6x161	O H B65J6E69	M8x25
OT315...400_CF	OX P 12x166	O H B95J12E69	M10x30
OT630...800_CF	OX P 12x185	O H B145J12E69	M12x40



OX**P**12X185



O**H**B65J6E69



O**H**B95J12E69

N.B. I codici evidenziati in grassetto sono gestiti a magazzino con logica di riordino automatico

Sezionatori commutatori manuali

Informazioni per l'ordinazione di OT160...OT800_CL



OT160...250E03CL



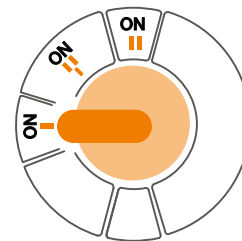
OT315...400E03CL



OT630...800E03CL

Transizione chiusa

Funzionamento I – I+II – II –, o transizione chiusa, indica che non c'è una posizione OFF. C'è una posizione I+II – tra I e II, in cui entrambi i commutatori vengono chiusi simultaneamente.



Sezionatori commutatori manuali, transizione chiusa, OT160...OT800_CL

Albero e maniglia da ordinare a parte, set di viti per la connessione cavi incluso.

N. di poli	Potenza e corrente nominale			Tipo	Codice d'ordine	Peso/ unità [kg]
	AC-21 A/AC-22 A		AC-23 A			
	≤ 415V I[A]	400V S[kVA]	400...415V I[A]/P[kW]			
Posizione del meccanismo, v. l'immagine. Tipi -W: con ampia distanza di fase.						
3	160	110	160/90	OT160E03CL	1SCA105816R1001	3,3
4	160	110	160/90	OT160E04CL	1SCA108490R1001	4,1
3	200	135	200/110	OT200E03CL	1SCA108521R1001	3,3
4	200	135	200/110	OT200E04CL	1SCA108529R1001	4,1
3	250	170	250/140	OT250E03CL	1SCA108592R1001	3,3
4	250	170	250/140	OT250E04CL	1SCA108601R1001	4,1
3	315	215	315/160	OT315E03CL	1SCA106366R1001	5,9
4	315	215	315/160	OT315E04CL	1SCA106406R1001	7,1
3	400	275	400/220	OT400E03CL	1SCA106376R1001	5,9
4	400	275	400/220	OT400E04CL	1SCA106410R1001	7,1
3	630	435	630/355	OT630E03CL	1SCA106918R1001	17,7
4	630	435	630/355	OT630E04CL	1SCA106948R1001	21
3	800	550	800/450	OT800E03CL	1SCA106929R1001	17,7
4	800	550	800/450	OT800E04CL	1SCA106953R1001	21

¹⁾ 1000...2500 disponibile su richiesta

Versioni con la "P" finale (codice tipo), che includono albero e maniglia, sono disponibili solo su richiesta.

Versioni "W" con separatori di fase disponibili su richiesta



OXP12X185



OHB65J6E65



OHB95J12E65



OHB145J12E65

Accessori consigliati: albero e maniglia

Adatti per commutatori	Albero	Maniglia	Kit bulloni (incluso)
OT160...250_CL	OXP6x161	OHB65J6E65	M8x25
OT315...400_CL	OXP12x166	OHB95J12E65	M10x30
OT630...800_CL	OXP12x185	OHB145J12E65	M12x40

Sezionatori commutatori manuali

Informazioni per l'ordinazione dei commutatori UL/CSA OT200...800U_CP



OT200U03CP



OT400U04CP



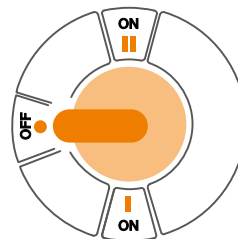
OT600U03CP



OT800U03CP

Transizione aperta

Funzionamento I-O-II semplice dove la maniglia è lucchettabile nella posizione O e interblocco porta disponibile nelle posizioni I- e II (e quando dotato di lucchetto).



Sezionatori commutatori manuali UL/CSA, transizione aperta, OT200...800U_CP

I sezionatori commutatori vengono consegnati con una maniglia nera IP65, Tipo Nema 1, 3R, 12, un albero e un set di bulloni per la connessione del cavo e un set di separatori di fase.

N. di poli	UL98 600V uso generale [A]	Corrente nominale IEC 60947-3 ≤ 690 V AC-21-23 A [A]	Corrente nominale IEC 60947-6-1 ≤ 415V AC-31B/ AC-33B [A]	Tipo	Codice d'ordine	Unità/ tipo [pz]	Peso/ unità [kg]
3	200	250	250/250	OT200U03CP	OT200U03CP	1	3,6
4	200	250	250/250	OT200U04CP	OT200U04CP	1	4,4
3	400	400	400/400	OT400U03CP	OT400U03CP	1	6,2
4	400	400	400/400	OT400U04CP	OT400U04CP	1	8,1
3	600	800	800/800	OT600U03CP	OT600U03CP	1	17,9
4	600	800	800/800	OT600U04CP	OT600U04CP	1	21
3	800	800	1600/1000	OT800U03CP	OT800U03CP	1	51
4	800	800	1600/1000	OT800U04CP	OT800U04CP	1	63

Alberi, maniglie e kit bulloni inclusi di serie

Le maniglie sono dotate di funzione di interblocco porta nella posizione I- e II- e quando dotate di lucchetto. Possibilità di applicare il lucchetto nella posizione O con 3 lucchetti, diam. staffa Ø 5...10 mm. Indicazione I-O-II. Tipo Nema 1, 3R, 12.

Adatti per commutatori	Albero	Maniglia	Kit bulloni (incluso)
OT200U_	OX P6x161	OH B65J6E011	M8x25
OT400U_	OX P12x166	OH B95J12E011	M10x30
OT600U_	OX P12x185	OH B125J12E011	M12x40
OT800U_	OX P12x185	OH B200J12PE011	M12x60

N.B. I codici evidenziati in grassetto sono gestiti a magazzino con logica di riordino automatico

Accessori a richiesta per sezionatori commutatori manuali

Informazioni per l'ordinazione delle maniglie dirette



OHRS2_



OHRS3_



OHBS9_



OHRS9_



OHBS11



OHBS12

Maniglie dirette

Nessun albero necessario, montaggio diretto sulla sommità del commutatore.

Adatti per commutatori	Colore	Tipo	Codice d'ordine	Unità/ tipo [pz]	Peso/ unità [kg]
Lucchettabile nella posizione 0					
OT16...80F_C	Nero	OHBS2	EE 608 4	1	0,01
OT16...80F_C	Rosso	OHRS2/1	EE 306 5	1	0,01
OT16...80F_C	Nero	OHBS12	EE 623 3	1	0,01
OT16...80F_C	Rosso	OHRS12	EE 624 1	1	0,01
OT100...125F_C	Nero	OHBS11/1	OHBS11/1	1	0,02
Non lucchettabile					
OT16...80F_C	Nero	OHBS3	EE 609 2	1	0,01
OT16...80F_C	Rosso	OHRS3	EE 307 3	1	0,01
OT100...125F_C	Nero	OHBS9	EE 622 5	1	0,01
OT100...125F_C	Rosso	OHRS9/1	EE 308 1	1	0,01

N.B. I codici evidenziati in grassetto sono gestiti a magazzino con logica di riordino automatico

Accessori a richiesta per sezionatori commutatori manuali

Informazioni per l'ordinazione delle maniglie rinviate a portella



OHBS2_

Maniglia a selettore, indicazione I-O-II

IP65, Tipo Nema 1, 3R, 12. Lucchettabile nella posizione O con massimo tre lucchetti con diametro staffa 5...8 mm (due fori inferiori) e 5...6,3 mm (foro superiore).

Blocco porta nella posizione I- e II- e quando dotato di lucchetto nella posizione O.

Adatti per commutatori	Colore	Diametro albero [mm]	Tipo	Codice d'ordine	Lotto di consegna [pz]	Peso/unità [kg]
OT16...125F_C	Nero	6	OHBS2AJE011	EE 629 0	1	0,07
OT16...125F_C	Rosso-giallo	6	OHYS2AJE011	1SCA105301R1001	1	0,07



OHB45J6_

Maniglia a pistola, in plastica, indicazione I-O-II

Adatti per commutatori	Colore	Diametro albero [mm]	Tipo	Codice d'ordine	Lotto di consegna [pz]	Peso/unità [kg]
Lucchettabile in tutte le posizioni						

IP65, Tipo Nema 1, 3R, 12. Interblocco porta nella posizione I- e II- e quando dotato di lucchetto.

Possibilità di lucchettare con tre lucchetti, diametro staffa Ø 5...10 mm.

OT16...125F_C	Nero	6	OHB45J6E311	OHB45J6E311	1	0,10
OT160...250_C	Nero	6	OHB65J6E311	EO 418 7	1	0,12
OT315...400_C	Nero	12	OHB95J12E311	EO 419 5	1	0,12
OT630...800_C	Nero	12	OHB125J12E311	OHB125J12E311	1	0,14
OT16...125F_C	Rosso-giallo	6	OHY45J6E311	1SCA022817R2300	1	0,10
OT1000...3200_C	Nero	12	OHB200J12PE311	1SCA104685R1001	1	0,40

Lucchettabile nella posizione O

IP65, Tipo Nema 1, 3R, 12. Interblocco porta nella posizione I- e II- e quando dotato di lucchetto.

Possibilità di lucchettare con tre lucchetti, diametro staffa Ø 5...10 mm.

OT16...125F_C	Nero	6	OHB45J6E011	EE 625 8	1	0,10
OT160...250_C	Nero	6	OHB65J6E011	EO 416 1	1	0,12
OT315...400_C	Nero	12	OHB95J12E011	EO 417 9	1	0,12
OT630...800_C	Nero	12	OHB125J12E011	OHB125J12E011	1	0,14
OT1000...3200_C	Nero	12	OHB200J12PE011	EE 450 1	1	0,40
OT16...125F_C	Rosso-giallo	6	OHY45J6E011	1SCA022817R2210	1	0,10
OT160...250_C	Rosso-giallo	6	OHY65J6E011	1SCA022779R1840	1	0,12
OT315...400_C	Rosso-giallo	12	OHY95J12E011	1SCA022621R0920	1	0,12
OT630...800_C	Rosso-giallo	12	OHY125J12E011	1SCA022615R1650	1	0,14
OT1000...3200_C	Nero	12	OHB274J12E011	1SCA122306R1001	1	0,54
OT1000...3200_C	Rosso-giallo	12	OHY200J12PE011	1SCA104686R1001	1	0,40

Maniglia non lucchettabile e nessun interblocco porta

IP65, angolo operativo di 90°.

OT160...250_CF	Nero	6	OHB65J6E69	1SCA112052R1001	1	0,12
OT315...400_CF	Nero	12	OHB95J12E69	1SCA112058R1001	1	0,12
OT630...800_CF	Nero	12	OHB145J12E69	1SCA112066R1001	1	0,14



OHB274J12_



OHB200J12P_



OHB65J6E69

N.B. I codici evidenziati in grassetto sono gestiti a magazzino con logica di riordino automatico

Accessori a richiesta per sezionatori commutatori manuali

Informazioni per l'ordinazione delle maniglie rinviate a portella



OHB65J6E65



OHB95J12E65



OTV250ECK



OTV1000ECK



OTV1000ECLK

Maniglia a pistola per tipi di transizione chiusa, in plastica, indicazione I - I+II - II

IP65, angolo operativo di 90°.

Adatti per commutatori	Colore	Diametro albero [mm]	Tipo	Codice d'ordine	Lotto di consegna [pz]	Peso/unità [kg]
Maniglia non lucchettabile e nessun interblocco porta						
OT160...250_CL	Nero	6	OHB65J6E65	1SCA112050R1001	1	0,12
OT315...400_CL	Nero	12	OHB95J12E65	1SCA112056R1001	1	0,12
OT630...800_CL	Nero	12	OHB145J12E65	1SCA112063R1001	1	0,14
OT1000...2500_CL	Nero	12	OHB200J12PE65	1SCA112078R1001	1	0,40

Maniglia in plastica, fissaggio diretto, indicazione I-O-II

Include un albero e un coperchio per il meccanismo. Il tipo e i numeri per l'ordinazione sono per un unico pezzo.

Adatti per commutatori	Colore	Tipo	Codice d'ordine	Lotto di consegna [pz]	Peso/unità [kg]
Lucchettabile con tre lucchetti nella posizione 0.					
OT160...250_C	Nero	OTV250ECK	EO 420 3	1	0,08
OT315...400_C	Nero	OTV400ECK	EO 421 1	1	0,26
OT630...800_C	Nero	OTV800ECK	EO 422 9	1	0,30
OT1000...2500_C	Nero	OTV1000ECK	EE 975 7	1	0,75
Include un albero (nessun coperchio per il meccanismo)					
OTM40...125F_C	Nero	OHB65D6CM	1SCA022807R9430	1	0,12
Maniglia non lucchettabile, angolo operativo di 90°.					
OT160...250_CF	Nero	OTV250ECKFK	1SCA113141R1001	1	0,08
OT315...400_CF	Nero	OTV400ECKFK	1SCA113147R1001	1	0,26
OT630...800_CF	Nero	OTV800ECKFK	1SCA113151R1001	1	0,30

Maniglia in plastica per tipi di transizione chiusa, fissaggio diretto, indicazione I - I+II - II

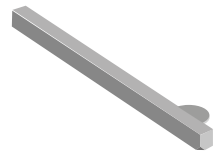
Include un albero e un coperchio per il meccanismo. Il tipo e i numeri per l'ordinazione sono per un unico pezzo.

Adatti per commutatori	Colore	Tipo	Codice d'ordine	Lotto di consegna [pz]	Peso/unità [kg]
Maniglia non lucchettabile, angolo operativo di 90°.					
OT160...250_CL	Nero	OTV250ECLK	1SCA113137R1001	1	0,08
OT315...400_CL	Nero	OTV400ECLK	1SCA113143R1001	1	0,26
OT630...800_CL	Nero	OTV800ECLK	1SCA113148R1001	1	0,30
OT1000...2500_CL	Nero	OTV1000ECLK	1SCA113152R1001	1	0,75

N.B. I codici evidenziati in grassetto sono gestiti a magazzino con logica di riordino automatico

Accessori a richiesta per sezionatori commutatori manuali

Informazioni per l'ordinazione degli alberi di prolunga



OXS6X_

Alberi per maniglie a selettore

Per commutatori	Lunghezza [mm]	Tipo	Codice d'ordine	Lotto di consegna [pz]	Peso/unità [kg]
Diametro albero 6 mm					
OT16...125F_C	85	OXS6X85	EE 320 6	1	0,03
	130	OXS6X130	EE 322 2	1	0,04



OSP6X_

Alberi per maniglie a pistola

Per commutatori	Lunghezza [mm]	Tipo	Codice d'ordine	Lotto di consegna [pz]	Peso/unità [kg]
Diametro albero 6 mm					
OT16...125F_C	150	OSP6X150	KX 079 3	1	0,05
	210	OSP6X210	KZ 595 6	1	0,05
	290	OSP6X290	KX 080 1	1	0,08
	430	OSP6X430	KX 081 9	1	0,12
Diametro albero 6 mm					
OT160...250_C	90	OSP6X90	1SCA022064R1180	1	0,03
	130	OSP6X130	KX 595 8	1	0,04
	150	OSP6X150	1SCA022067R1760	1	0,05
	210	OSP6X210	KZ 595 6	1	0,06
	290	OSP6X290	KX 081 9	1	0,08
	360	OSP6X360	KX 592 5	1	0,11

Diametro albero 6/12 mm (albero di conversione da 6 mm a 12 mm)

OT160...250E	161	OSP6/12X161C	1SCA111724R1001	1	0,05
--------------	-----	--------------	-----------------	---	------

Diametro albero 12 mm

OT315...400_C	166	OSP12X166	KX 576 8	1	0,20
	185	OSP12X185	KX 596 6	1	0,22
	250	OSP12X250	KX 082 7	1	0,29
	325	OSP12X325	KX 593 3	1	0,38
	395	OSP12X395	KX 083 5	1	0,46
	465	OSP12X465	KX 594 1	1	0,54
OT630...800_C	185	OSP12X185	KX 596 6	1	0,22
	250	OSP12X250	KX 082 7	1	0,29
	325	OSP12X325	KX 593 3	1	0,38
	395	OSP12X395	KX 083 5	1	0,46
	465	OSP12X465	KX 594 1	1	0,54
OT1000...3200	166	OSP12X166	KX 576 8	1	0,20
	185	OSP12X185	KX 596 6	1	0,23
	250	OSP12X250	KX 082 7	1	0,29
	325	OSP12X325	KX 593 3	1	0,38
	395	OSP12X395	KX 083 5	1	0,46
	465	OSP12X465	KX 594 1	1	0,54



OSP12X

N.B. I codici evidenziati in grassetto sono gestiti a magazzino con logica di riordino automatico

Accessori a richiesta per sezionatori commutatori manuali

Informazioni per l'ordinazione delle calotte copriterminali



OTS_T3



OTS_T1



OTS_L



OTS_S

Calotte copriterminali, plastica trasparente

Fissaggio a scatto sui commutatori, IP20. La copertura totale di un sezionatore commutatore tripolare si ottiene con quattro calotte tripolari.

Adatti per commutatori	Tipo	Codice d'ordine	Lotto di consegna [pz]	Peso/unità [kg]
Per commutatori tripolari				
OT16...40F_C	OTS40T3	EE 337 0	1	0,01
OT63...80F_C	OTS63T3	EO 063 1	1	0,01
OT100...125F_C	OTS125T3	EO 059 9	1	0,01
Per commutatori tetrapolari e quarti poli				
OTPS40FPN1	OTS40T1	EE 336 2	1	0,01
OTPS40FPN2	OTS40T1	EE 336 2	1	0,01
OTPS80FP	OTS63T1	EO 062 3	1	0,01
OTPS60FP, OTPS125FP	OTS125T1	EO 058 1	1	0,01

Calotte copriterminali, plastica grigia

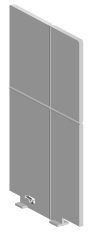
Fissaggio a scatto sui commutatori, IP 20. Un kit comprende tre o quattro calotte che possono essere utilizzate su entrambi i lati del commutatore. Adatte per il commutatore superiore. Calotte trasparenti per OT_160...2500 disponibili su richiesta, si prega di sostituire la lettera "G" con "T".

Adatti per commutatori	N. di poli	Descrizione	Tipo	Codice d'ordine	Unità/tipo [pz]	Peso/unità [kg]
OT_160...250_C	3	Tipo lungo	OTS250G1L/3	E04807	3	0,09
OT_160...250_C	3	Tipo corto	OTS250G1S/3	E04799	3	0,06
OT_160...250_C	4	Tipo lungo	OTS250G1L/4	E04880	4	0,12
OT_160...250_C	4	Tipo corto	OTS250G1S/4	E04872	4	0,08
OT_315...400_C	3	Tipo lungo	OTS400G1L/3	E04849	3	0,15
OT_315...400_C	3	Tipo corto	OTS400G1S/3	E04831	3	0,09
OT_315...400_C	4	Tipo lungo	OTS400G1L/4	E04922	4	0,20
OT_315...400_C	4	Tipo corto	OTS400G1S/4	E04914	4	0,12
OT_600...800_C	3	Tipo lungo	OTS800G1L/3	E06265	3	0,32
OT_600...800_C	3	Tipo corto	OTS800G1S/3	E06257	3	0,17
OT_600...800_C	4	Tipo lungo	OTS800G1L/4	E06307	4	0,42
OT_600...800_C	4	Tipo corto	OTS800G1S/4	E06299	4	0,26
OT_1000...1600_C	3	Tipo lungo	OTS1600G1L/3	EE6688	3	0,64
OT_1000...1600_C	3	Tipo corto	OTS1600G1S/3	EE6696	3	0,37
OT_1000...1600_C	4	Tipo lungo	OTS1600G1L/4	EE6704	4	0,85
OT_1000...1600_C	4	Tipo corto	OTS1600G1S/4	EE6712	4	0,49
OT_2000...2500_C	3	Tipo lungo	OTS2500G1L/3	EE4956	3	0,77
OT_2000...2500_C	3	Tipo corto	OTS2500G1S/3	EE4972	3	0,47
OT_2000...2500_C	4	Tipo lungo	OTS2500G1L/4	EE4964	4	1,00
OT_2000...2500_C	4	Tipo corto	OTS2500G1S/4	EE4980	4	0,61
OT3200_C	3	Tipo lungo	OTS4000G1L/3	OTS4000G1L/3	3	1,20
OT3200_C	3	Tipo corto	OTS4000G1S/3	OTS4000G1S/3	3	1,00
OT3200_C	4	Tipo lungo	OTS4000G1L/4	OTS4000G1L/4	4	1,40
OT3200_C	4	Tipo corto	OTS4000G1S/4	OTS4000G1S/4	4	1,60

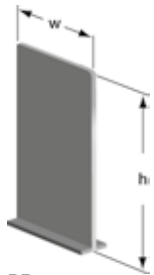
N.B. I codici evidenziati in grassetto sono gestiti a magazzino con logica di riordino automatico

Accessori a richiesta per sezionatori commutatori manuali

Informazioni per l'ordinazione dei separatori di fase



OTB_



PB_

Separatori di fase

I separatori di fase progettati per gli interruttori scatolati T4-T5 serie Tmax realizzati da ABB possono anche essere utilizzati per i sezionatori commutatori OT_160...800.

Per una protezione completa, i sezionatori commutatori tripolari richiedono 8 separatori, mentre i modelli tetrapolari richiedono 12 separatori.

Adatti per commutatori	N. di poli	Altezza h [mm]	Larghezza W di taglio del separatore di fase [mm]	Tipo	Codice d'ordine	Unità/ tipo [pz]
OT_160...250E_C	3	100	55	PB100 basso	1SDA054970R1	4
OT_160...250E_C	3	200	55	PB200 alto	1SDA054972R1	4
OT_160...250E_C	4	100	55	PB100 basso	1SDA054971R1	6
OT_160...250E_C	4	200	55	PB200 alto	1SDA054973R1	6
OT_315...400E_C	3	100	67	PB100 basso	1SDA054970R1	4
OT_315...400E_C	3	200	67	PB200 alto	1SDA054972R1	4
OT_315...400E_C	4	100	67	PB100 basso	1SDA054971R1	6
OT_315...400E_C	4	200	67	PB200 alto	1SDA054973R1	6
OT_600...800E_C	3	100	90	PB100 basso	1SDA054970R1	4
OT_600...800E_C	3	200	90	PB200 alto	1SDA054972R1	4
OT_600...800E_C	4	100	90	PB100 basso	1SDA054971R1	6
OT_600...800E_C	4	200	90	PB200 alto	1SDA054973R1	6

Accessori a richiesta per sezionatori commutatori manuali

Informazioni per l'ordinazione dei morsetti per terminali



OZXT1



OZXT2...3



OZXB2L



OZXB7L



OZXB9

Set di morsetti per terminali per versioni isolate di cavi in alluminio (Al) e rame (Cu)

Adatti per commutatori	Sezione trasversale cavo [mm ²]	Tipo	Codice d'ordine	Unità/ tipo [pz]	Peso/ unità [kg]
OT63...125F_	16...50 Al/2.5...50 Cu	OZXT1	OZXT1	3	0,06
OT100...125F_	16...120 Al/Cu	OZXT2	1SCA022620R7200	3	0,21
OT100...125F_	2x (16...50) Al/Cu	OZXT3	1SCA022639R0720	3	0,21
OTM40...125F_	16...50 Al/2.5...50 Cu	OZXT1	OZXT1	3	0,06

Set di morsetti per terminali per cavi in alluminio (Al) e rame (Cu)

Adatti per commutatori	Sezione trasversale cavo [mm ²]	Calotta adatta	Tipo	Codice d'ordine	Unità/ tipo [pz]	Lotto di consegna [pz]	Peso/ unità [kg]
OT100...125F_	10...70		OZXL1	1SCA022439R6770	3	1	0,14
OT_160...250E_C	10...70	OTS250_L	OZXB1L	KZ 570 9	3	1	0,15
OT_160...250E_C	10...70	OTS250_L	OZXB1L/1	1SCA022194R0030	1	50	0,05
OT_160...250E_C	25...120	OZXB2K	OZXB2	KZ 571 7	3	1	0,34
OT_160...250E_C	25...120	OZXB2K	OZXB2/1	1SCA022194R0200	1	50	0,12
OT_160...250E_C	25...120	OZXB2K	OZXB2L	1SCA022158R7750	3	1	0,43
OT_160...250E_C	25...120	OZXB2K	OZXB2L/1	1SCA022194R0460	1	50	0,15
OT_160...250E_C	95...185	OTS250_L	OZXB8	1SCA022744R1510	3	1	0,50
OT_160...250E_C	95...185	OTS250_L	OZXB8/1	1SCA022744R1600	1	20	0,15
OT_160...250E_C	95...240	OTS250_L	OZXB9	1SCA022750R3210	3	1	0,50
OT_160...250E_C	95...240	OTS250_L	OZXB9/1	1SCA022750R3300	1	20	0,15
OT_315...400E_C	25...120	OZXB2K	OZXB2L	KZ 572 5	3	1	0,43
OT_315...400E_C	25...120	OZXB2K	OZXB2L/1	1SCA022194R0460	1	50	0,15
OT_315...400E_C	70...185	OZXB3K	OZXB3	KZ5733	3	1	1,28
OT_315...400E_C	70...185	OZXB3K	OZXB3/1	1SCA022194R0620	1	20	0,43
OT_315...400E_C	2x (70...185)	OZXB3K	OZXB4	KZ 575 8	3	1	1,71
OT_315...400E_C	2x (70...185)	OZXB3K	OZXB4/1	1SCA022194R0890	1	20	0,57
OT_315...400E_C	120...240	OZXB5K	OZXB7	1SCA022185R0040	3	1	1,00
OT_315...400E_C	120...240	OZXB5K	OZXB7/1	1SCA022194R1430	1	20	0,34
OT_315...400E_C	120...240	OZXB5K	OZXB7L	1SCA022185R7130	3	1	1,17
OT_315...400E_C	120...240	OZXB5K	OZXB7L/1	1SCA022194R1600	1	20	0,40
OT_315...400E_C	95...185	OTS400_L	OZXB8	1SCA022744R1510	3	1	0,50
OT_315...400E_C	95...185	OTS400_L	OZXB8/1	1SCA022744R1600	1	20	0,15
OT_315...400E_C	95...240	OTS400_L	OZXB9	1SCA022750R3210	3	1	0,50
OT_315...400E_C	95...240	OTS400_L	OZXB9/1	1SCA022750R3300	1	20	0,15

N.B. I codici evidenziati in grassetto sono gestiti a magazzino con logica di riordino automatico

Accessori a richiesta per sezionatori commutatori manuali

Informazioni per l'ordinazione delle barre di punto comune e di inversione



OTZC13...34



OTZC43...44
OTZC53...54

Barre di punto comune

Le barre di collegamento consentono la connessione sul lato di ingresso o di uscita del commutatore.

Adatti per commutatori	N. di poli	Tipo	Codice d'ordine	Unità/ tipo [pz]	Peso/ unità [kg]
OT_160...250_C	3	OTZC13	EO 406 2	3	0,6
OT_160...250_C	4	OTZC14	EO 409 6	4	0,8
OT_315...400_C	3	OTZC23	EO 407 0	3	0,6
OT_315...400_C	4	OTZC24	EO 410 4	4	0,8
OT_600_C...800E_C	3	OTZC33	EO 408 8	3	1,0
OT_600_C...800E_C	4	OTZC34	EO 411 2	4	1,3
OT_1000...1250E_C	3	OTZC43	EE 499 8	3	4,2
OT_1000...1250E_C	4	OTZC44	EE 500 3	4	5,6
OT800U_ OT_1600E_C	3	OTZC53	EE 501 1	3	5,6
OT800U_ OT_1600E_C	4	OTZC54	EE 502 9	4	7,4
OT_2000...2500E_C	3	OTZC63	EE 503 7	3	10,8
OT_2000...2500E_C	4	OTZC64	EE 504 5	4	14,5
OT_3200E_C	3	OTZC73	1SCA128843R1001	3	14,1
OT_3200E_C	4	OTZC74	1SCA128844R1001	4	18,7



OTZR_

Barre di inversione

Un commutatore di inversione può essere realizzato utilizzando barre di sequenza in due fasi. Il kit include barre di conversione di sequenza delle fasi. Le barre di collegamento mancanti devono essere ordinate separatamente, v. sopra. Ad esempio, commutatori tripolari: è necessario un kit di barre di collegamento standard tetrapolari (una barra per il lato di inversione, tre barre per l'altro lato).

Adatte per commutatori	Tipo	Codice d'ordine	Unità/ tipo [pz]	Peso/ unità [kg]
OT_160...250_C	OTZR1	1SCA100352R1001	2	0,3
OT_315...400_C	OTZR2	1SCA104647R1001	2	0,3
OT_600_C...800E_C	OTZR3	1SCA100355R1001	2	0,4

Informazioni per l'ordinazione dei quarti poli



OTPS40F

Commutatori tetrapolari per OT16...125F

Fissaggio a scatto sul lato sinistro o destro dei commutatori, IP20.

Funzionamento simultaneo con poli di potenza.

Il tipo e i numeri per l'ordinazione sono per un unico pezzo.

Adatti per commutatori	Corrente nominale, fino a 415 V AC-21 A/AC-22 A/AC-23 A [A]	Tipo	Codice d'ordine	Lotto di consegna [pz]	Peso/ unità [kg]
OT16...40F_C	40/40/23	OTPS40FPN1 ¹⁾	EE 332 1	10	0,03
OT16...40F_C	40/40/23	OTPS40FPN2 ²⁾	EE 333 9	10	0,03
OT63...80F_C	80/80/75	OTPS80FP	EE 335 4	10	0,06
OT100...125F_C	125/125/90	OTPS125FP	EE 329 7	10	0,14

¹⁾ Installazione sul lato sinistro

²⁾ Installazione sul lato destro

N.B. I codici evidenziati in grassetto sono gestiti a magazzino con logica di riordino automatico

Accessori a richiesta per sezionatori commutatori manuali

Informazioni per l'ordinazione e dati tecnici dei contatti ausiliari



OA1G01
OA7G01



OA1G10
OA8G01



OA2G11

Blocchi per contatti ausiliari per OT16...125F

Fissaggio a scatto sul commutatore, IP 20, max. 2 blocchi/lato.

$I_{th} = 16$ A, adatto per sezioni trasversali del cavo max. $2 \times 2,5$ mm².

Azione simultanea con i contatti principali.

Adatti per commutatori	Funzioni di contatto	Lato di installazione:	Tipo	Codice d'ordine	Lotto di consegna [pz]	Peso/unità [kg]
OT_16...125F_C	1NA	Destro	OA1G10	EO 001 1	10	0,03
OT_16...125F_C	1NC	Destro	OA3G01	EO 161 3	10	0,03
OT_16...125F_C	1NA	Sinistro	OA7G10	EO 320 5	10	0,03
OT_16...125F_C	1NC	Sinistro	OA1G01	EO 000 3	10	0,03
OT63...125F3C	1NA+1NC	Uno dei due	OA2G11¹⁾	EO 168 8	10	0,03

¹⁾ Non fissabile su sezionatori commutatori tetrapolari

Blocchi per contatti ausiliari per OT16... 3200

Fissaggio sul lato destro del commutatore: Max. 4 blocchi di contatto ausiliario/commutatori

(8 blocchi in totale). I tipi _AU hanno contatti placcati in oro per ambienti estremi e tensioni di funzionamento basse. Azione simultanea con i contatti principali, IP20.

Adatti per commutatori	Funzioni di contatto	Lato di installazione:	Tipo	Codice d'ordine	Lotto di consegna [pz]	Peso/unità [kg]
OT_160...3200_	1NA	Destro	OA1G10	EO 001 1	10	0,03
OT_160...3200_	1NC	Destro	OA3G01	EO 161 3	10	0,03
OT_160...3200_	1NA	Destro	OA1G10AU	1SCA022436R7910	10	0,03
OT_160...3200_	1NC	Destro	OA3G01AU	1SCA022819R5260	10	0,03

Contatti ausiliari

Dati tecnici per contatti ausiliari in conformità alla norma IEC 60947-5-1, per OA1G_, OA2G_, OA3G_, OA7G_, OA8G_

AC15		DC12		DC13		
U_e [V]	I_e [A]	U_e [V]	I_e [A]	P/[W]	I_e [A]	P/[W]
230	6	24	10	240	2	50
400	4	72	4	290	0,8	60
415	4	125	2	250	0,55	70
690	2	250	0,55	140	0,27	70
		440	0,1	44		

Tablelle delle funzioni

Tabella delle funzioni dei contatti ausiliari OT160...3200, OT160...800_Y e OTM160...2500 / Commutatore I (max. 2+2)

Posizione della maniglia	Contatti principali	OA1G10 NO	OA3G01 NC
I	chiuso	chiuso	aperto
0	aperto	aperto	chiuso
II	chiuso	aperto	chiuso

Tabella delle funzioni dei contatti ausiliari OT160...3200, OT160...800_Y e OTM160...2500 / Commutatore II (max. 2+2)

Posizione della maniglia	Contatti principali	OA1G10 NO	OA3G01 NC
I	chiuso	aperto	chiuso
0	aperto	aperto	chiuso
II	chiuso	chiuso	aperto

N.B. I codici evidenziati in grassetto sono gestiti a magazzino con logica di riordino automatico

Sezionatori commutatori manuali

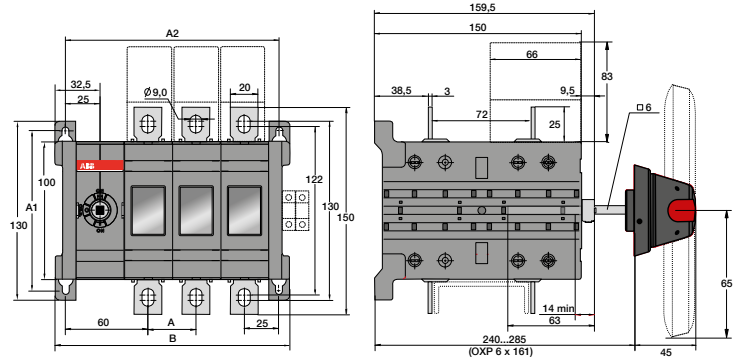
Dimensioni di ingombro

OT160...OT250E03/04C(_P)

OT160-250_C_

[mm]	E03	E04	E12	E13	E22	E23	E33
A	35	35	35	35	35	35	35
A1	116	116	116	116	116	116	116
A2	155	190	155	190	190	225	260
B	170	205	170	205	205	240	275

C000001 / OT160-250E02-04_C_ C / ES

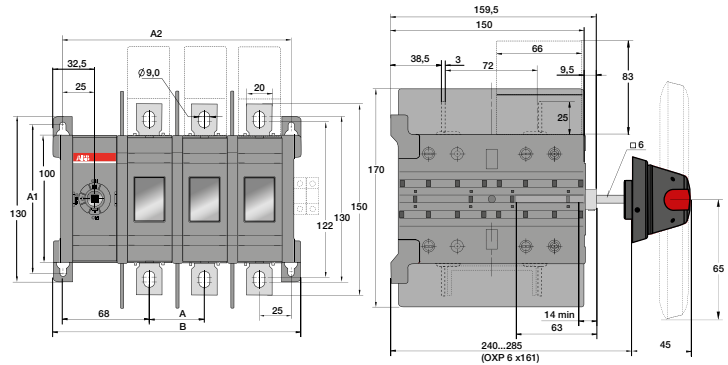


OT160...OT250E03/04WC(_P)

OT160-250_WC

[mm]	E03	E04
A	43	43
A1	116	116
A2	179	222
B	194	237

C000010 / OT160-250E_WC_ C / ES

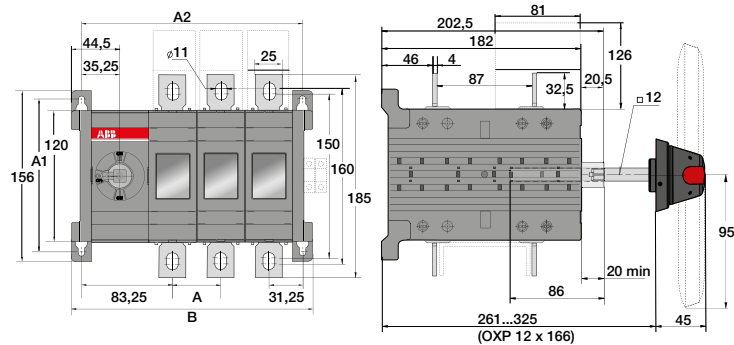


OT315...400E03/04C(_P)

OT315-400_C

[mm]	E03	E04	E12	E13	E22	E23	E33
A	44	44	44	44	44	44	44
A1	142	142	142	142	142	142	142
A2	202,5	246,5	202,5	246,5	246,5	290,5	334,5
B	221	265	221	265	265	309	353

C000008 / 315-400E02-04_C_ C / ES



Sezionatori commutatori manuali

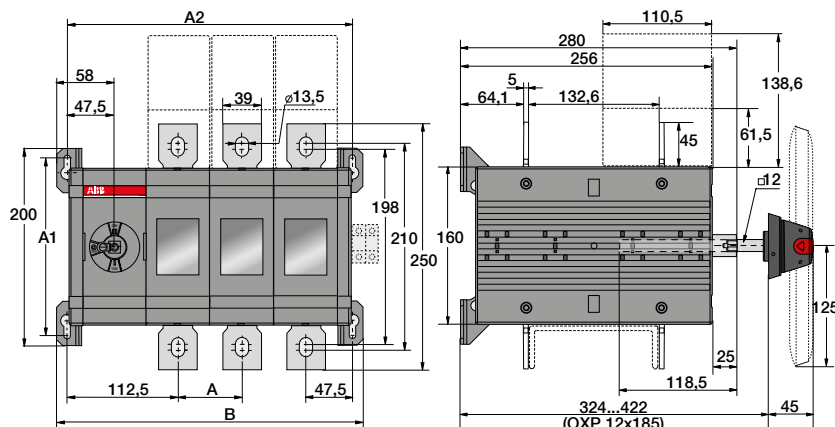
Dimensioni di ingombro

OT630...800E03/04C(_P)

OT630-800_C_

[mm]	E03	E04	E12	E13	E22	E23	E33
A	65	65	65	65	65	65	65
A1	180	180	180	180	180	180	180
A2	290	355	290	355	355	420	485
B	311	376	311	376	376	441	506

M00088/OT630-800E02-04C_ C/ES

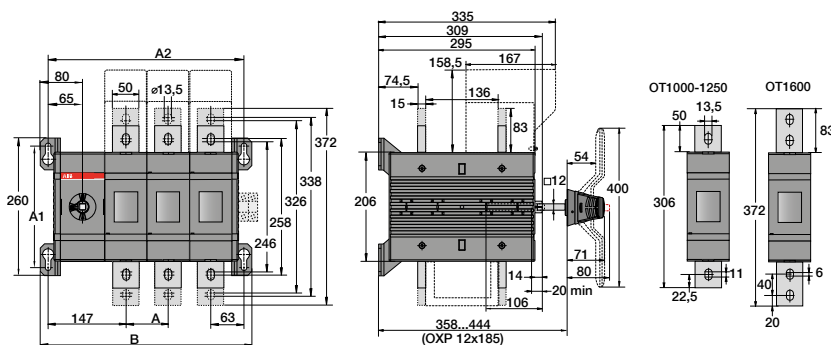


OT1000...1600E03/04C(P)

OT1000-1600_C_

[mm]	E03	E04	E12	E13	E22
A	80	80	80	80	80
A1	230	230	230	230	230
A2	370	450	370	450	450
B	400	480	400	480	480

M00155/OT1000-1600E_C-1 E/ES

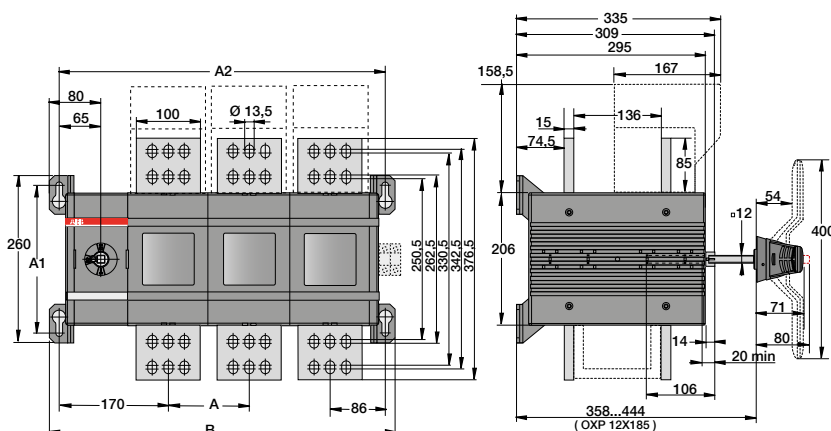


OT2000...2500E03/04C(P)

OT2000-2500_C_

[mm]	E03	E04	E12	E13	E22
A	126	126	126	126	126
A1	230	230	230	230	230
A2	508	634	508	634	634
B	538	664	538	664	664

M00179/OT2000-2500E_C_ D/ES



Sezionatori commutatori manuali

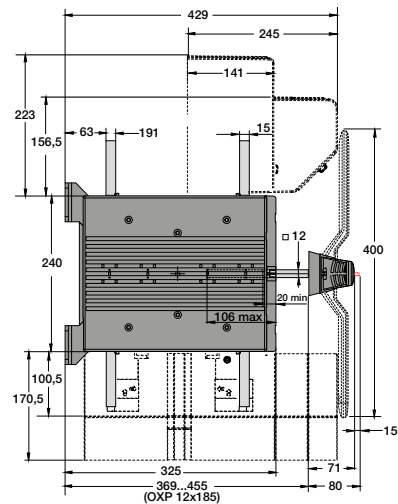
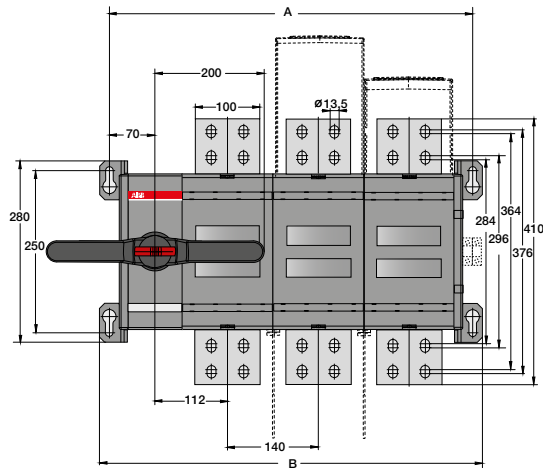
Dimensioni di ingombro

OT3200E02/03/04C(P)

OT3200_C

[mm]	E02	E03	E04
A	420	560	700
B	450	590	730

M00435/OT3200E02-04C B

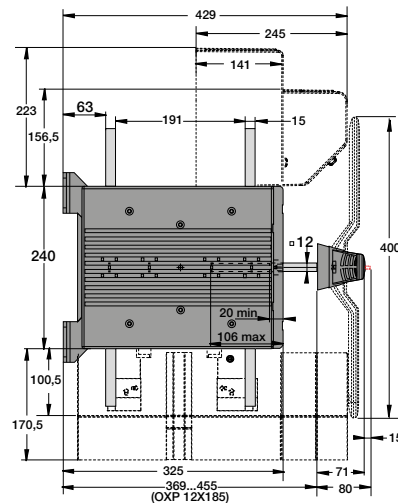
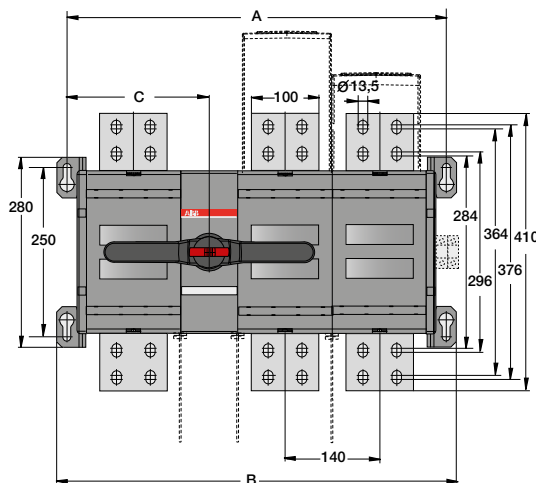


OT3200E12/13/22C(P)

OT3200E_C

[mm]	E12	E13	E22
A	560	700	700
B	590	730	730
C	210	210	350

M00436/OT3200E12-22C B



Sezionatori commutatori manuali

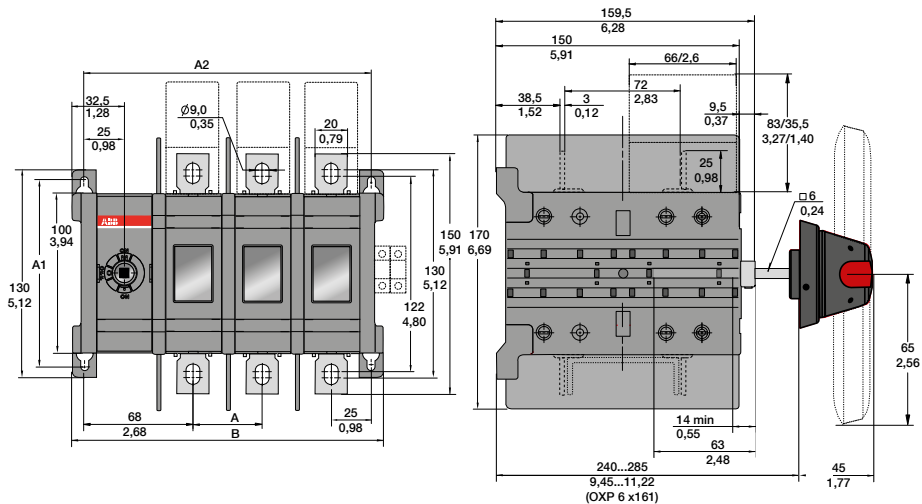
Dimensioni di ingombro per i tipi UL/CSA

OT200U03/04CP

OT200_C_

[mm/in]	U03	U04
A	43/1,69	43/1,69
A1	116/4,57	116/4,57
A2	179/7,05	222/8,74
B	194/7,64	237/9,33

C000002 / OT200U02-04_C_ C/ES

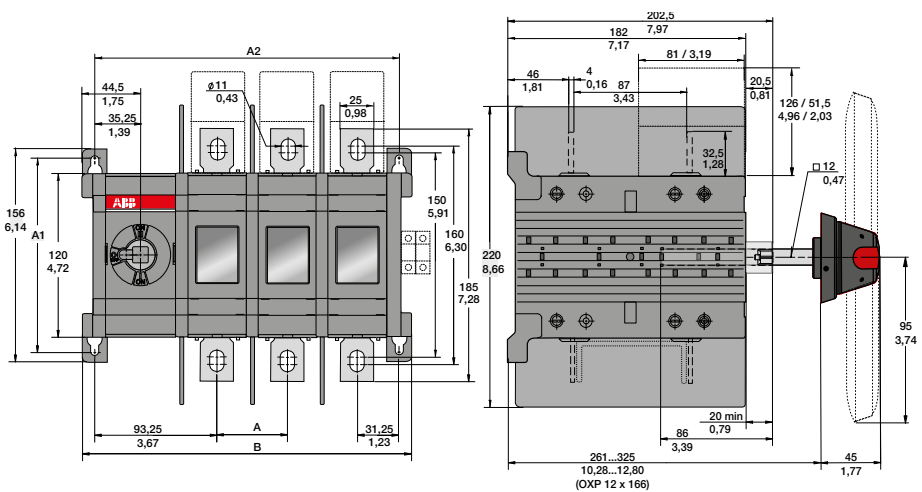


OT400U03/04CP

OT400_C_

[mm/in]	U03	U04
A	54/2,13	54/2,13
A1	142/5,59	142/5,59
A2	232,5/9,15	286,5/11,28
B	251/9,88	305/12,01

C000009 / OT400U02-04_C_ C/ES



Sezionatori commutatori manuali

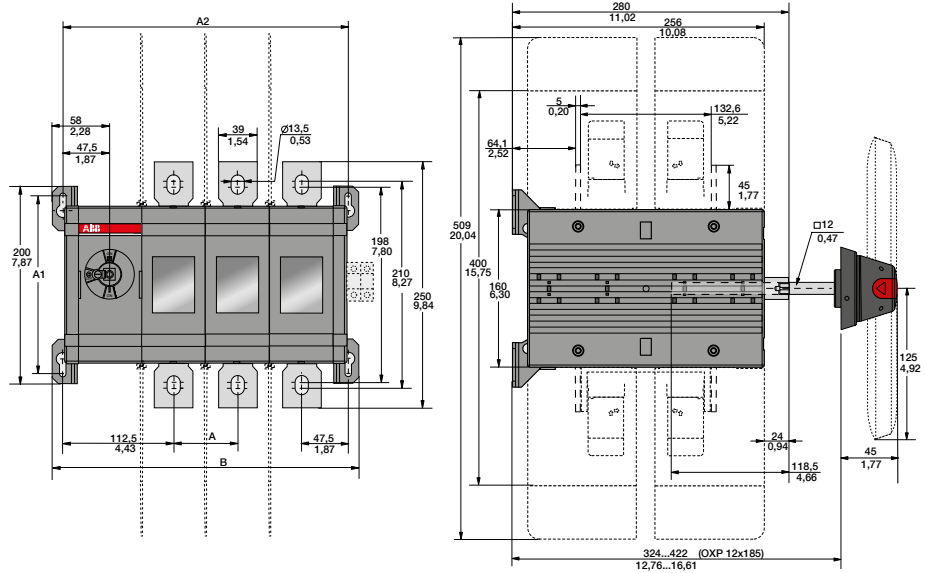
Dimensioni di ingombro per i tipi UL/CSA

OT600U03/04CP

OT600_C_

[mm/in]	U03	U04
A	65/2,56	65/2,56
A1	180/7,09	180/7,09
A2	290/11,42	355/13,98
B	311/12,24	376/14,80

M00087/OT600U02-04C_ C/ES

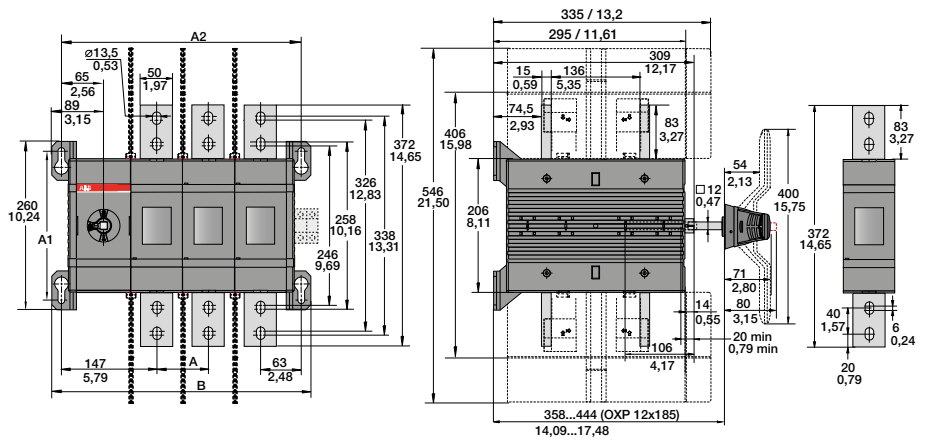


OT800U03/04CP

OT800_C_

[mm/in]	U03	U04
A	80/3,15	80/3,15
A1	230/9,06	230/9,06
A2	370/14,56	450/17,72
B	400/15,75	480/18,90

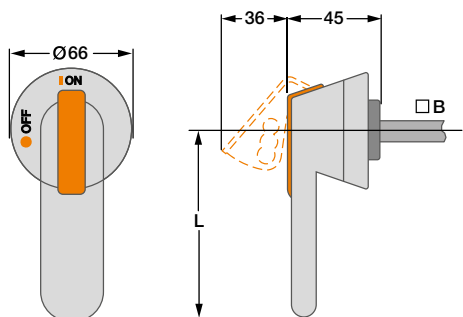
M00156/OT800-1200U_C-1 C/ES



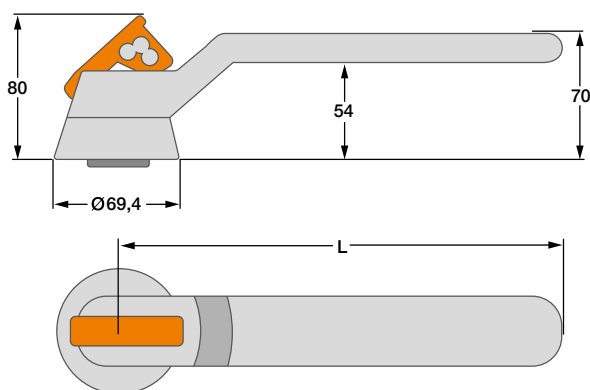
Sezionatori commutatori manuali

Dimensioni di ingombro per maniglie esterne

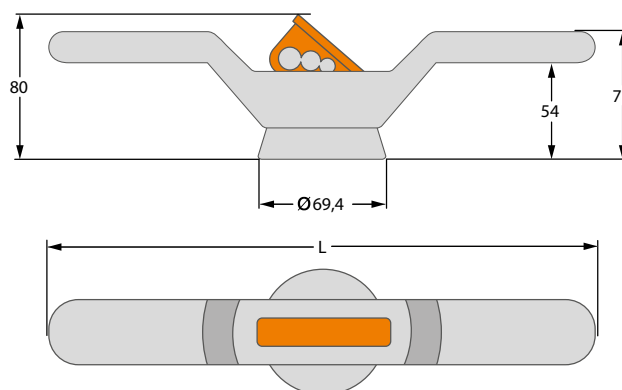
Maniglie in plastica



Tipo di maniglia	Lunghezza maniglia L [mm]	Albero B [mm]
OH_45J6E_	45	6
OH_65J6E_	65	6
OH_95J12E_	95	12
OH_125J12E_	125	12
OH_145J12E_	145	12
OH_175J12E_	175	12
OH_200J12E_	200	12
OH_275J12E_	275	12



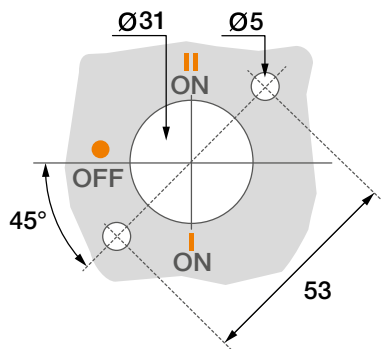
Tipo di maniglia	L [mm]
OH_274J12	274



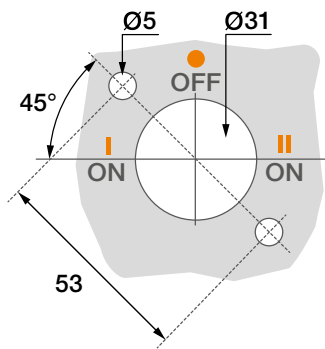
Tipo di maniglia	L [mm]
OHB150J12P	300
OHB200J12P	400

Foro porta per maniglie OH_

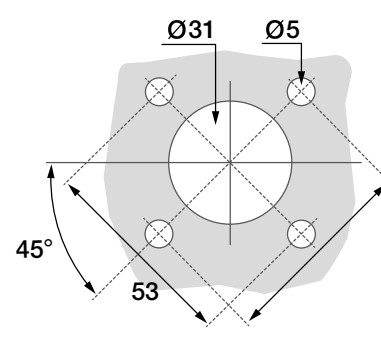
Valido per commutatori fino a 125 A



Valido per commutatori da 200 a 800 A



Valido per commutatori da 1000 A e oltre (maniglie OHB)





Sezionatori commutatori motorizzati

Transizione aperta da 40 a 3200 ampere

Introduzione ai sezionatori commutatori motorizzati

Informazioni generali	46
Gamma prodotti	47
Codici tipo	48

Dati tecnici

OTM16...125_C	49
OTM160...800_C	50
OTM1000...3200_C	51

Dati sulle prestazioni del comando a motore

OTM40...125_C	52
OTM160...3200_C	53

Informazioni sulla procedura di ordinazione

OTM40...OTM125_CMA	54
OTM160...OTM3200_CM	56

Informazioni sulla procedura di ordinazione per gli accessori

Calotte copriterminali	62
Separatori di fase	63
Terminali a morsetto	63
Connettore rilevamento tensione	64
kit di collegamento in parallelo	64
Barre di collegamento e inversione	65
Contatti ausiliari	66
Unità di comando automatico e relativi accessori	67
Dispositivi doppia alimentazione	68
Maniglie e portamaniglie	69
Dati tecnici e dimensioni di ingombro per dispositivi doppia alimentazione	70
Dati tecnici e dimensioni di ingombro per unità di comando automatico	71

Dimensioni di ingombro

Sezionatori commutatori motorizzati	74
-------------------------------------	----

I sezionatori commutatori motorizzati di ABB sono adatti per interventi remoti e per garantire un trasferimento affidabile del carico in qualsiasi applicazione.

Sezionatori commutatori motorizzati

Energia ininterrotta con funzionalità motorizzata

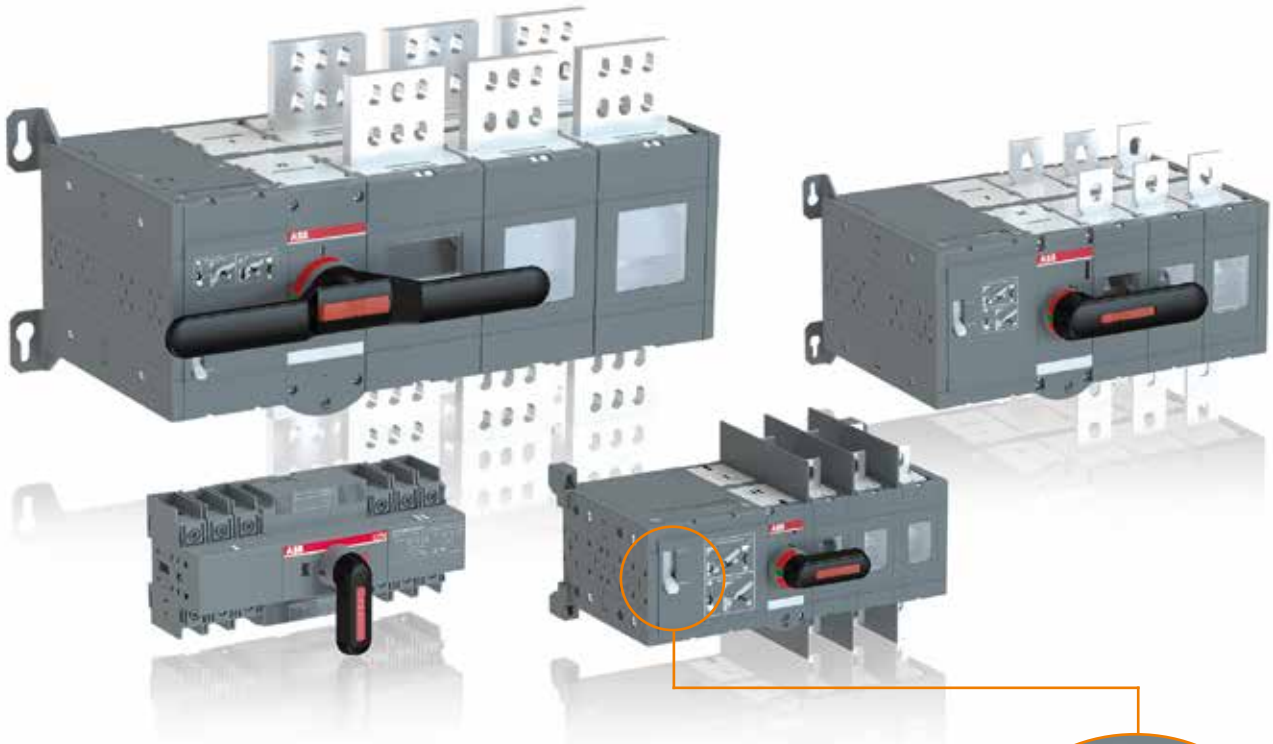


ABB offre un'ampia gamma di sezionatori commutatori motorizzati a transizione aperta, da 40 a 3200 ampere. Tutti i nostri sezionatori commutatori motorizzati sono ora dotati di un nuovo coperchio con chiare istruzioni di funzionamento e prestazioni del comando a motore potenziato.



Elevati livelli di prestazioni

Assicurare un elevato livello di prestazioni per i clienti è della massima importanza per ABB. I commutatori motorizzati ABB sono testati in conformità con la normativa dei commutatori IEC 606947-6-1.



Sicuri e affidabili

I nostri commutatori sono dotati di una gamma completa di funzioni di sicurezza integrate come l'interblocco meccanico, che assicura l'isolamento delle due fonti di alimentazione. Questo elimina il rischio di corto circuito tra di loro. I sezionatori commutatori motorizzati sono inoltre dotati di una maniglia per il funzionamento manuale in caso di emergenza.



Tempo di installazione ridotto

I sezionatori commutatori motorizzati di ABB sono veloci e semplici da installare. I connettori di rilevamento della tensione sono stati progettati per risparmiare tempo, poiché non è necessario praticare dei fori sulle sbarre (v. pagina 78 per i relativi accessori). Inoltre, i morsetti di comando e di alimentazione sono fissati con viti, fornendo così un collegamento sicuro.



Design salvaspazio

ABB fornisce componenti compatti ed efficienti in termini di costi per tutti gli impianti. In media, i nostri sezionatori commutatori motorizzati sono del 20% più piccoli rispetto ad altri prodotti simili sul mercato.

Sezionatori commutatori motorizzati

Transizione aperta da 40 a 2500 ampere



Sezionatori commutatori motorizzati 16-125 A

Tipi	OTM40F_C	OTM63F_C			
		OTM80F_C			
		OTM100F_C			
		OTM125F_C			
I_{th} /A	40	63	80	115	125
I _e /AC-22A, < 415V	40	63	80	100	125
I _e /AC-23 A, < 415 V	40	63	80	80	90



Sezionatori commutatori motorizzati 160-800 A

Tipi	OTM160E_C	OTM160E_WC			OTM315E_C		OTM630E_C			
	OTM200E_C	OTM200E_WC			OTM400E_C		OTM800E_C			
	OTM250E_C	OTM250E_WC								
I_{th} /A	160	200	250	160	200	250	315	400	630	800
I _e /AC-22A, < 415V	160	200	250	160	200	250	315	400	630	800
I _e /AC-23 A, < 415 V	160	200	250	160	200	250	315	400	630	800
I _e /AC-31B, < 415 V	160	200	250	160	200	250	315	400	650	720



Sezionatori commutatori motorizzati 1000-3200 A

Tipi	OTM1000E_C	OTM1600E_C			OTM2000E_C		
	OTM1250E_C				OTM2500E_C		
					OTM3200E_C		
I_{th} /A	1000	1250	1600	2000	2500	3200	
I _e /AC-22A, < 415V	1000	1250	1600				
I _e /AC-21B, < 415 V				2000	2500	3200	
I _e /AC-31B, < 415 V	1000	1250	1600				

Sezionatori commutatori motorizzati

Codici tipo

Codici tipo

Attraverso la comprensione dei codici tipo riportati sotto, sarà possibile individuare rapidamente il prodotto corretto per le proprie esigenze. La semplice nomenclatura consente di vedere contemporaneamente il tipo di prodotto, l'ampereaggio, la classificazione standard e il numero di poli.

Spiegazione dei tipi OTM40...125_C

Opzione:	OTM125	F	3	C	M	A	230	V
Posizione:	1	2	3	4	5	6	7	8

1	Marchio e grandezza del commutatore / amperaggio
2	IEC
3	Numero dei poli 3: 3 poli 4: 4 poli
4	Sezionatore commutatore: Funzionamento I-0-II
5	Comando a distanza
6	Funzionamento automatico disponibile con unità di comando OMD (controller non incluso nella consegna)
7	Tensione per comando a motore 230: 110...240 V AC/DC 24: 24 V AC/DC
8	Tipo di tensione del motore V=AC/DC

Spiegazione dei tipi OTM160...2500_C

Opzione:	OTM250	E	3	C	M	230	C
Posizione:	1	2	3	4	5	6	7

1	Marchio e grandezza del commutatore / amperaggio
2	IEC
3	Numero dei poli 2: 2 poli 3: 3 poli 4: 4 poli
4	Sezionatore commutatore: Funzionamento I-0-II
5	Sezionatore commutatore motorizzato
6	Tensione per comando a motore 230: 220...240 V AC ¹⁾ 110: 110...125 V AC/DC 48: 48 V AC/DC 24: 24 V AC/DC
7	Tipo di tensione del motore V: AC/DC C: AC D: DC

¹⁾ Versioni bipolari, tensione del motore Ue 220...240 V AC/DC

Sezionatori commutatori motorizzati

Dati tecnici per OTM16...125_C

Sezionatori commutatori motorizzati

Dati in conformità allo standard IEC 60947-3				Grandezza del commutatore				
				OTM40_	OTM63_	OTM80_	OTM100_	OTM125_
Tensione nominale di isolamento e tensione nominale operativa AC20/DC20		Grado di inquinamento 3	V	800	800	800	800	800
Rigidità dielettrica		50 Hz 1 min.	kV	6	6	6	6	6
Tensione nominale di tenuta ad impulso			kV	8	8	8	8	8
Corrente termica nominale e corrente nominale operativa AC20/DC20	/ ambiente 40°C	All'aperto	A	40	63	80	115	125
	/ ambiente 40°C	In contenitore	A	40	63	80	115	125
	/ ambiente 60°C	In contenitore	A	32	50	63	80	100
...con sezione trasversale conduttore minima		Cu	mm ²	10	16	25	35	50
Corrente nominale operativa, AC-21A		fino a 500 V	A	40	63	80	100	125
		690 V	A	40	63	80	100	125
Corrente nominale operativa, AC-22A		fino a 500 V	A	40	63	80	100	125
		690 V	A	40	63	80	100	125
Corrente nominale operativa, AC-23A		fino a 415 V	A	40	63	80	80	90
		500 V	A	40	60	60	60	70
		690 V	A	40	40	40	40	50
Corrente nominale operativa / poli in serie, DC-21A		fino a 48 V	A	40/1	63/1	80/1	100/1	125/1
		110 V	A	40/2	63/2	80/2	100/2	125/2
		220 V	A	40/4	63/4	80/4	100/4	100/4
Corrente nominale operativa / poli in serie, DC-22A		fino a 48 V	A	40/1	63/1	80/1	100/1	125/1
		110 V	A	40/2	63/2	80/2	100/2	125/2
		220 V	A	40/4	63/4	80/4	80/4	80/4
Corrente nominale operativa / poli in serie, DC-23A		fino a 48 V	A	40/1	63/1	80/1	100/1	125/1
		110 V	A	40/2	63/2	80/2	100/2	125/2
		220 V	A	40/4	63/4	63/4	63/4	63/4
Potenza nominale operativa, AC-23A ¹⁾		230 V	kW	7,5	15	22	22	22
I valori in kW sono precisi per motori asincroni standard trifase da 1500 giri/min		400 V	kW	18,5	30	37	37	45
		415 V	kW	18,5	30	37	37	45
		500 V	kW	22	37	37	37	45
		690 V	kW	37	37	37	37	45
Potere d'interruzione nominale nella categoria AC-23		fino a 415 V	A	320	504	640	640	720
		500 V	A	320	480	480	480	560
		690 V	A	320	320	320	320	400
Corrente di corto circuito condizionale nominale I _p (r.m.s.) e corrispondente valore max. (picco) \hat{i}_c della corrente di interruzione consentita. La corrente di interruzione \hat{i}_c si riferisce ai valori elencati dai produttori di fusibili (prova monofase secondo la norma IEC60269).	I _p (r.m.s.) 50 kA, 415 V Max. grandezza fusibile OFA	\hat{i}_c (picco) gG/aM	kA A/A	16,5 125/125	16,5 125/125	16,5 125/125	16,5 125/125	16,5 125/125
	I _p (r.m.s.) 18 kA, 690 V Max. grandezza fusibile OFA	\hat{i}_c (picco) gG	kA A	11 125	11 125	11 125	11 125	11 125
	I _p (r.m.s.) 50 kA, 690 V Max. grandezza fusibile OFA	\hat{i}_c (picco) gG/aM	kA A/A	10 63/63	10 63/63	10 63/63	10 63/63	10 63/63
Corrente nominale ammissibile di breve durata	I _{cw} (r.m.s.)	690 V 1 s	kA	2,5	2,5	2,5	2,5	2,5
Potere di chiusura nominale di breve durata ²⁾	I _{cm} (picco)	690 V	kA	3,6	3,6	3,6	3,6	3,6
Perdite di potenza / polo	Con corrente nominale		W	1,6	2,8	3,5	4,0	6,3
Durata meccanica	Numero di cicli oper. ³⁾		Cicli	10 000	10 000	10 000	10 000	10 000
Grandezza del cavo	Grandezza del cavo in rame adatta per i terminali a morsetto		mm ² AWG	2,5-25/2x2,5-16 14-4/2x14-6	10-70 8-00	10-70 8-00	10-70 8-00	10-70 8-00
Coppia di serraggio terminale	Contro-coppia richiesta		Nm	6	6	6	6	6
Coppia di manovra	Commutatori tripolari		Nm	5	5	5	5	5
Peso senza accessori	Commutatore tripolare		kg	1,37	1,37	1,37	1,37	1,37
	Commutatore tetrapolare		kg	1,60	1,60	1,60	1,60	1,60
Dati in conformità allo standard IEC 60947-6-1				PC	PC	PC	PC	PC
Classe dell'attrezzatura								
Corrente nominale ammissibile di breve durata	I _{cw} (r.m.s.)	690 V 0,1 s	kA	5	5	5	5	5
Corrente di corto circuito condizionale	I _{cc} (r.m.s.)	415 V	kA	50	50	50	50	50
Valore del fusibile corrispondente	fusibile gG/aM	415 V	A	125	125	125	125	125
Corrente nominale operativa, AC-31B		fino a 415 V	A	40	63	80	100	125
Corrente nominale operativa, AC-32B		fino a 415 V	A	40	63	80	100	125
Corrente nominale operativa, AC-33B		fino a 415 V	A	40	63	80	80	80

¹⁾ Questi valori sono indicativi e possono variare in base al costruttore del motore

²⁾ Durata del corto circuito >50 ms, senza protezione fusibili

³⁾ Ciclo operativo: O - I - O - II - O

Sezionatori commutatori motorizzati

Dati tecnici per OTM160...800_C

Sezionatori commutatori motorizzati

Dati in conformità allo standard IEC 60947-3				Grandezza del commutatore						
				OT_160_	OT_200_	OT_250_	OT_315_	OT_400_	OT_630_	OT_800_
Tensione nominale di isolamento e tensione nominale operativa AC20/DC20 ¹⁾		Grado di inquinamento 3 ²⁾	V	1000	1000	1000	1000	1000	1000	1000
Rigidità dielettrica		50 Hz 1 min.	kV	10	10	10	10	10	10	10
Tensione nominale di tenuta ad impulso ³⁾			kV	12	12	12	12	12	12	12
Corrente termica nominale e corrente nominale operativa AC20/DC20	/ ambiente 40°C	All'aperto	A	160	200	250	315	400	630	800
	/ ambiente 40°C	In contenitore	A	160	200	250	315	400	630	800
...con sezione trasversale conduttore minima		Cu	mm ²	70	95	120	185	240	2x185	2x240
Corrente nominale operativa, AC-21A		fino a 500 V	A	160	200	250	315	400	630	800
		690 V	A	160	200	250	315	400	630	800
Corrente nominale operativa, AC-22A		fino a 500 V	A	160	200	250	315	400	630	800
		690 V	A	160	200	250	315	400	630	800
Corrente nominale operativa, AC-23A		fino a 415 V	A	160	200	250	315	400	630	800
		440 V	A	160	200	250	315	400	630	800
		500 V	A	160	200	250	315	400	630	800
		690 V	A	160	200	250	315	400	630	800
Corrente nominale operativa / poli in serie, DC-21A ⁶⁾		≤ 110 V	A	160/2	200/2	250/2	315/1 ¹⁾	400/1 ¹⁾	630/1	800/1
		220 V	A	160/2	200/2	250/2	315/2 ¹⁾	400/2 ¹⁾	630/1	800/1
		440 V	A	160/3	200/3	230/3	315/3	360/3	630/2	720/2
		660 V	A	160/4	200/4	200/4	315/4	315/4	630/4 ¹⁾	630/4 ¹⁾
Potenza nominale operativa, AC-23A ²⁾		230 V	kW	45	60	75	100	132	200	250
I valori in kW sono precisi per motori asincroni standard trifase da 1500 giri/min trifase da 1500 giri/min		400 V	kW	90	110	140	160	220	355	450
		415 V	kW	90	110	145	180	230	355	450
		500 V	kW	110	132	170	220	280	400	560
		690 V	kW	160	200	250	315	400	630	800
Potere d'interruzione nominale nella categoria AC-23		fino a 415 V	A	1 280	1 600	2 000	2 520	3 200	5 040	6 400
		500 V	A	1 280	1 600	2 000	2 520	3 200	5 040	6 400
		690 V	A	1 280	1 600	2 000	2 520	3 200	5 040	6 400
Corrente di corto circuito condizionale nominale I _p (r.m.s.) e valore (picco) I _i della corrente di interruzione. La corrente di interruzione I _i si riferisce ai valori elencati dai produttori di fusibili (prova monofase secondo la norma IEC60269).	I _p (r.m.s.) 80 kA, 415 V Max. grandezza fusibile OFA _p	I _i (picco) gG/aM	kA A/A	40,5 355/315	40,5 355/315	40,5 355/315	59 500/500	59 500/500	83,5 800/1 000	83,5 800/1 000
	I _p (r.m.s.) 100 kA, 500 V Max. grandezza fusibile OFA _p	I _i (picco) gG/aM	kA A	40,5 315/315	40,5 315/315	40,5 315/315	61,5 500/450	61,5 500/450	90 800/800	90 800/800
	I _p (r.m.s.) 80 kA, 690 V Max. grandezza fusibile OFA _p	I _i (picco) gG/aM	kA A	40,5 355/315	40,5 355/315	40,5 355/315	59 500/500	59 500/500	83,5 800/1 000	83,5 800/1 000
Corrente nom. amm. di breve durata	I _{cw} (r.m.s.)		kA	15	15	15	31	31	38	38
		690 V 0,15 s	kA	15	15	15	24	24	36	36
		690 V 0,25 s	kA	8	8	8	15	15	20	20
		690 V 1 s	kA	30	30	30	65	65	80	80
Potere di chiusura nom. di breve durata ³⁾	(picco) I _{cm} ⁴⁾	690 V	kA	2,4	4	6,5	6,5	10	25	40
Perdita di potenza / polo	Con corrente nominale		W	8 000	8 000	8 000	8 000	8 000	5 000	5 000
Durata meccanica	Numero di cicli oper. ⁵⁾		Cicli	8 000	8 000	8 000	8 000	8 000	5 000	5 000
Grandezza bullone terminale	Filettatura metrica diametro x lunghezza		mm	M8x25	M8x25	M8x25	M10x30	M10x30	M12x40	M12x40
Coppia di serraggio terminale	Contro-coppia richiesta		Nm	15-22	15-22	15-22	30-44	30-44	50-75	50-75
Coppia di manovra	Sezionatori commutatori tripolari		Nm	7	7	7	16	16	27	27
Peso senza accessori	Commutatore tripolare		kg	5,7	5,7	5,7	10,2	10,2	17,5	17,5
	Commutatore tetrapolare		kg	6,4	6,4	6,4	11,4	11,4	20,4	20,4
Dati in conformità allo standard IEC 60947-6-1										
Classe dell'attrezzatura				PC	PC	PC	PC	PC	PC	PC
Corrente nom. amm. di breve durata	I _{cw} (r.m.s.)	690 V 0,1 s	kA	15	15	15	25	25	38	38
Corrente nom. operativa, AC-31B		fino a 415 V	A	160	200	250	315	400	650	720
Corrente nom. operativa, AC-33B		fino a 415 V	A	160	200	250	315	400	650	650

¹⁾ Categoria di utilizzo B

²⁾ Questi valori sono indicativi e possono variare in base al costruttore del motore

³⁾ Durata del corto circuito >50 ms, senza protezione fusibili

⁴⁾ Distanza massima dalla struttura del commutatore al più vicino supporto sbarra/cavo 150 mm

⁵⁾ Ciclo operativo: O - I - O - II - O

⁶⁾ Ulteriori valori su richiesta

Sezionatori commutatori motorizzati

Dati tecnici per OTM1000...3200_C

Sezionatori commutatori motorizzati

Dati in conformità allo standard IEC 60947-3				Grandezza del commutatore					
				OT_1000_	OT_1250_	OT_1600_	OT_2000_	OT_2500_	OT_3200_
Tensione nominale di isolamento e tensione nominale operativa AC20/DC20 ¹⁾		Grado di inquinamento 3 ²⁾	V	1 000	1 000	1 000	1 000	1 000	1 000
Rigidità dielettrica		50 Hz 1 min.	kV	10	10	10	10	10	10
Tensione nominale di tenuta ad impulso ³⁾			kV	12	12	12	12	12	12
Corrente termica nominale e corrente nominale operativa AC20/DC20	/ ambiente 40°C / ambiente 40°C	All'aperto In contenitore	A A	1 000	1 250	1 600	2 000	2 500	3 200
...con sezione trasversale conduttore minima		Cu	mm ²	2x300	2x400	2x500	3x500	4x500	4x1 000
Corrente nominale operativa, AC-21A		fino a 500 V	A	1 000	1 250	1 600	2 000 ⁵⁾	2 500 ⁵⁾	3 200 ⁵⁾
		690 V	A	1 000	1 250	1 600			
Corrente nominale operativa, AC-22A		fino a 500 V	A	1 000	1 250	1 600			
		690 V	A	1 000	1 250	1 600			
Corrente nominale operativa, AC-23A		fino a 415 V	A	1 000	1 250	1 250			
		440 V	A	1 000	1 250	1 250			
		500 V	A	1 000	1 250	1 250			
		690 V	A	1 000	1 250	1 250			
Potenza nominale operativa, AC-23A ¹⁾		230 V	kW	315	400	400			
I valori in kW sono precisi per motori asincroni standard trifase da 1500 giri/min trifase da 1500 giri/min		400 V	kW	560	710	710			
		415 V	kW	560	710	710			
		500 V	kW	710	900	900			
		690 V	kW	1 000	1 200	1 200			
Potere d'interruzione nominale nella categoria AC-23		fino a 415 V	A	10 000	10 000	10 000			
		500 V	A	10 000	10 000	10 000			
		690 V	A	10 000	10 000	10 000			
Corrente di corto circuito condizionale nominale I _p (r.m.s.) e valore (picco) I _p della corrente di interruzione. La corrente di interruzione I _c si riferisce ai valori elencati dai produttori di fusibili (prova monofase secondo la norma IEC60269).	I _p (r.m.s.) 80 kA, 415 V Max. grandezza fusibile OFA_	I _c (picco) gG/aM	kA A/A	100 1 250/1 250	100 1 250/1 250	100 1 250/1 250			
	I _p (r.m.s.) 100 kA, 500 V Max. grandezza fusibile OFA_	I _c (picco) gG/aM	kA A	106 1 250/1 250	106 1 250/1 250	106 1 250/1 250			
	I _p (r.m.s.) 80 kA, 690 V Max. grandezza fusibile OFA_	I _c (picco) gG/aM	kA A						
Corrente nominale ammissibile di breve durata	I _{cw} (r.m.s.)	690 V 0,15 s 690 V 0,25 s 690 V 1 s	kA kA kA	50 50 50	50 50 50	50 50 50	50 50 55	50 50 55	65
Potere di chiusura nominale di breve durata ²⁾	(picco) I _{cm} ³⁾	690 V	kA	92	92	92	110	110	143
Perdita di potenza / polo	Con corrente nominale		W	19	29	48	55	85	95
Durata meccanica	Numero di cicli oper. ⁴⁾		Cicli	3 000	3 000	3 000	2 000	2 000	2 000
Grandezza bullone terminale	Filettatura metrica diametro x lunghezza		mm	M12x60	M12x60	M12x60	M12x60	M12x60	M12x100
Coppia di serraggio terminale	Contro-coppia richiesta		Nm	50-75	50-75	50-75	50-75	50-75	50-75
Coppia di manovra	Sezionatori commutatori tripolari		Nm	78	78	78	78	78	80
Peso senza accessori	Commutatore tripolare Commutatore tetrapolare		kg kg	42 50	42 50	44 52	56 70	56 70	83 101
Dati in conformità allo standard IEC 60947-6-1									
Classe dell'attrezzatura				PC	PC	PC			
Corrente nom. amm. di breve durata	I _{cw} (r.m.s.)	690 V 0,1 s	kA	50	50	50			
Corrente nom. operativa, AC-31B		fino a 415 V	A	1 000	1 250	1 600			
Corrente nom. operativa, AC-33B		fino a 415 V	A	1 000	1 000	1 000			

¹⁾ Questi valori sono indicativi e possono variare in base al costruttore del motore

²⁾ Durata del corto circuito >50 ms, senza protezione fusibili

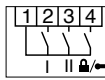
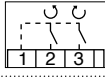
³⁾ Distanza massima dalla struttura del commutatore al più vicino supporto sbarra/cavo 150 mm

⁴⁾ Ciclo operativo:

Sezionatori commutatori motorizzati

Dati sulle prestazioni del comando a motore per OTM40...125_C

Comando a motore

				Grandezza del commutatore
				40...125
Dati in conformità allo standard IEC 60947				
Tensione nominale operativa U_g	Grado di inquinamento 3 50/60 Hz		V AC/DC V DC	110 - 240 24
Intervallo tensione operativa				0,85 - 1,1 x U_g
Tempo di intervento ¹⁾	90° I-0, 0-I, 0-II, II-0	110...240 V AC/DC 24 V DC	s s	0,5-1,0 0,6-1,3
Tempo di trasferimento operativo ¹⁾	180° I-II, II-I	110...240 V AC/DC 24 V DC	s s	1,2-1,5 1,4-2,1
Tempo di spegnimento quando in funzione I-II o II-I ¹⁾	180° I-II, II-I	110...240 V AC/DC 24 V DC	s s	0,4-0,8 0,6-1,0
Corrente nominale I_n ¹⁾		110...240 V AC/DC 24 V DC	A A	0,2-0,5 0,6
Corrente di spunto ¹⁾		110...240 V AC/DC 24 V DC	A A	1,5-3,0 3,6
Velocità di intervento	Ciclo 0-I-0-II-0	Max. continuo Tempo breve Max. ≤ 10 cicli	cicli/min cicli/min	1 10
Categoria sovratensione				III
Tensione nominale di tenuta ad impulso U_{imp}			kV	4
Rigidità dielettrica		50 Hz 1 min.	kV	1,5
Comando a impulsi		Durata min. impulsi	ms	100
Terminali				
Cablaggio per alimentazione di tensione per U_g				
Sezione trasversale		Rigido/a treccia	mm ²	PE - N - L 1,5 - 2,5
Dispositivo di protezione dal corto circuito		Max. MCB	A	C16
Terminale di comando				
Sezione trasversale		Rigido/a treccia	mm ²	C - II - I - 0 1,5 - 2,5
Lunghezza massima cavi			m	100
Terminale per informazioni sullo stato				
Terminale per informazioni sullo stato		Rigido/a treccia	mm ²	1,5
Utilizzato anche con unità di comando automatico OMD		Potenza	A	3 AC-1/250 V
Alimentazione tensione comune	1			
Posizione del commutatore I	2			
Posizione del commutatore II	3			
Maniglia agganciata o comando a motore bloccato	4			
Dispositivo di protezione dal corto circuito		Max. MCB	A	C2
Terminale di comando per unità di comando automatico OMD				
Terminale di comando per unità di comando automatico OMD		Rigido/a treccia	mm ²	1,5 - 2,5
Alimentazione tensione comune per comando a motore	1		V DC	24
Chiudere commutatore I o aprire commutatore II	2		V DC mW	24 500
Chiudere commutatore II o aprire commutatore I	3		V DC mW	24 500
Temperatura di funzionamento			°C	-25...+55
Temperatura di stoccaggio e di trasporto			°C	-40...+70
Altitudine max.			m	2 000
Grado di protezione (pannello frontale)				IP20

¹⁾ In condizioni nominali

Sezionatori commutatori motorizzati

Dati sulle prestazioni del comando a motore per OTM160...3200_C

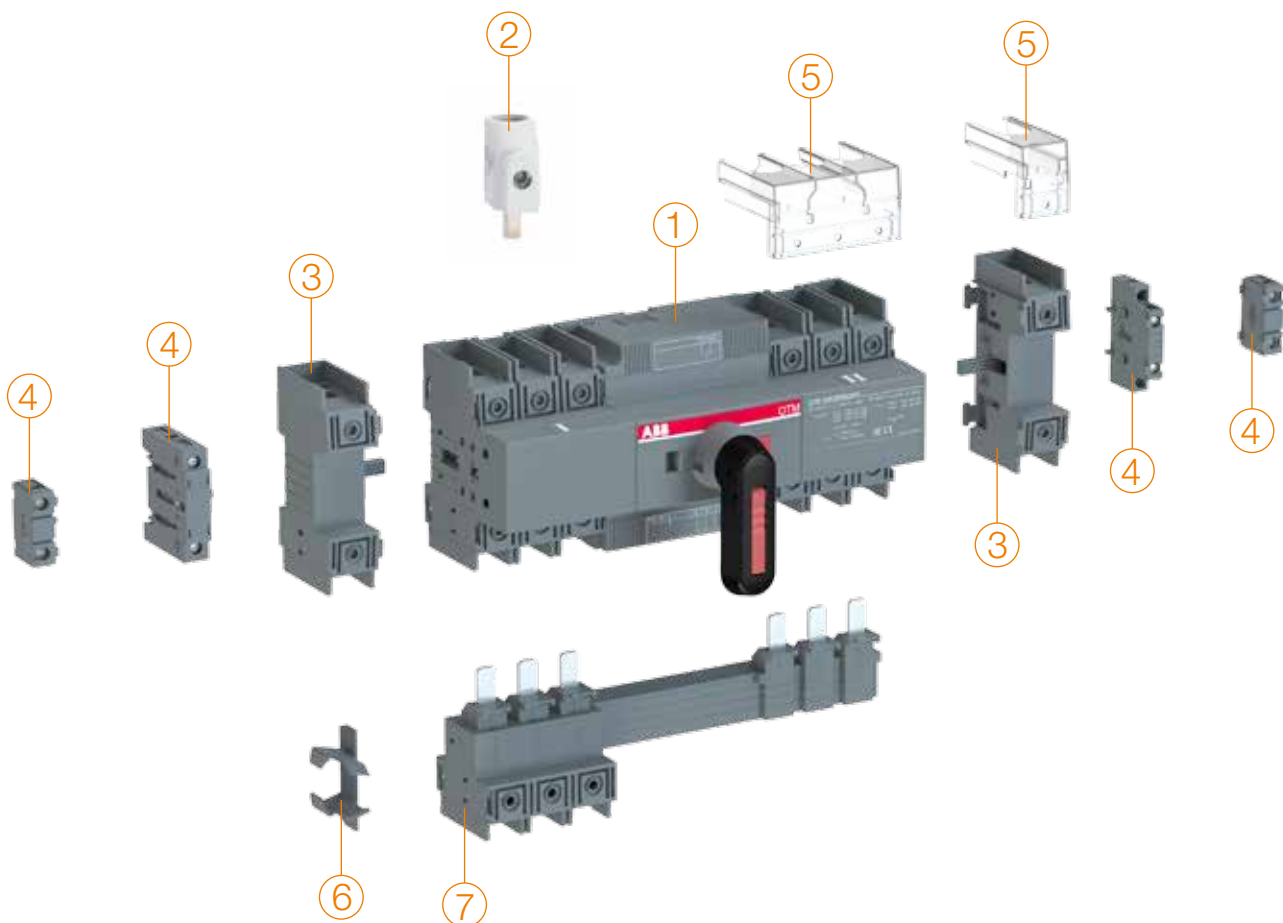
Comando a motore

Dati in conformità allo standard IEC 60947				Grandezza del commutatore				
				160...250	315...400	630...800	1000...1600	2000...3200
Tensione nominale operativa U_e	Grado di inquinamento 3	50/60 Hz	V AC	220 - 240				
			V AC/DC	110 - 125				
			V DC	48				
			V DC	24				
Intervallo tensione operativa				0,85 - 1,1 x U_e				
Tempo di intervento ¹⁾	90° I-0, 0-I, 0-II, II-0	220-240 V AC	s	0,4-1,0	0,4-1,0	0,4-1,0	0,5-1,5	0,5-1,5
		110-125 V AC/DC	s	0,5-1,5	0,5-1,5	0,6-1,2	0,5-1,5	0,5-1,5
		48 V DC	s	0,5-1,5	0,4-1,0	0,6-1,6	0,5-1,5	0,5-1,5
		24 V DC	s	0,4-1,0	0,4-1,0	0,5-1,5	1,0-2,0	1,0-2,0
Tempo di trasferimento operativo ¹⁾	180° I-0-II, II-0-I	220-240 V AC	s	1,0-2,0	0,9-2,0	0,9-2,0	1,5-3,0	1,5-3,0
		110-125 V AC/DC	s	1,1-2,5	1,2-2,6	1,2-3,0	1,5-3,0	1,5-3,0
		48 V DC	s	1,4-2,5	1,0-2,0	1,3-3,0	1,5-3,0	1,5-3,0
		24 V DC	s	1,0-2,0	1,0-2,0	1,1-2,5	2,0-3,5	2,0-3,5
Tempo di spegnimento quando in funzione I-II o II-I ¹⁾	180° I-II, II-I	220-240 V AC	s	0,4-1,0	0,4-1,0	0,4-1,0	0,5-1,5	0,5-1,5
		110-125 V AC/DC	s	0,4-1,1	0,5-1,5	0,6-1,5	0,5-1,5	0,5-1,5
		48 V DC	s	0,5-1,1	0,4-1,0	0,7-1,6	0,5-1,5	0,5-1,5
		24 V DC	s	0,4-1,0	0,4-1,0	0,5-1,5	0,8-1,7	0,8-1,7
Corrente nominale I_n ¹⁾		220-240 V AC	A	0,2	0,5	0,7	1,8	1,8
		110-125 V AC/DC	A	0,5	0,6	0,8	3,0	3,0
		48 V DC	A	1,1	2,1	2,6	5,3	5,3
		24 V DC	A	3,3	4,2	4	8,0	8,0
Corrente di spunto ¹⁾		220-240 V AC	A	1,3	2,1	2,8	7,7	7,7
		110-125 V AC/DC	A	2,1	2,5	4,6	13,3	13,3
		48 V DC	A	4,4	8,3	8,4	22,4	22,4
		24 V DC	A	16,8	17,5	22,4	26,6	26,6
Fusibile sovraccarico	Tipo / I_n / Capacità	220-240 V AC	mA	T/315/H	T/500/H	T/1 000/H	T/2 000/H	T/2 000/H
		110-125 V AC/DC	mA	T/500/H	T/630/H	T/1 000/H	T/4 000/H	T/4 000/H
		48 V DC	A	T/1,25/H	T/2,5/H	T/2,5/H	T/5/H	T/5/H
		24 V DC	A	T/4,0/H	T/5,0/H	T/5,0/H	T/10/H	T/10/H
	Grandezza		mm	5x20	5x20	5x20	5x20	5x20
Velocità di intervento	Ciclo 0-I-0-II-0, max. continuo	220-240 V AC	cicli/min	1	1	1	0,5	0,5
		110-125 V AC/DC	cicli/min	1	1	1	0,5	0,5
		48 V DC	cicli/min	1	1	1	0,5	0,5
		24 V DC	cicli/min	1	1	1	0,5	0,5
	Tempo breve max. ≤ 10 cicli	220-240 V AC	cicli/min	10	10	10	5	5
		110-125 V AC/DC	cicli/min	10	10	10	5	5
		48 V DC	cicli/min	10	10	10	5	5
		24 V DC	cicli/min	10	10	10	5	5
Categoria sovratensione				III				
Tensione nominale di tenuta ad impulso U_{imp}			kV	4				
Rigidità dielettrica		50 Hz 1 min.	kV	1,5				
Comando a impulsi		Durata min. impulsi	ms	100				
Terminali								
Cablaggio per alimentazione di tensione per U_e				PE - N - L				
Sezione trasversale		rigido/a treccia	mm ²	1,5 - 2,5				
Dispositivo di protezione dal corto circuito		max. MCB	A	C16				
Terminale di comando (no SELV)				C - II - I - 0				
Sezione trasversale		rigido/a treccia	mm ²	1,5 - 2,5				
Lunghezza massima cavi			m	100				
Informazioni sullo stato di bloccaggio (no SELV)								
Maniglia agganciata o comando a motore bloccato		11-12-14 (C/A)		5A/250 V/cosφ=1				
Comando a motore per il bloccaggio		23-24 (NA)		5A/250 V/cosφ=1				
Dispositivo di protezione dal corto circuito		Max. MCB	A	C2				
Grado di protezione				IP20				
Temperatura di funzionamento			°C	-25...+55				
Temperatura di stoccaggio e di trasporto			°C	-40...+70				
Altitudine max.			m	2 000				

¹⁾ In condizioni nominali

Sezionatori commutatori motorizzati

Informazioni per l'ordinazione di OTM40...OTM125_CMA



Guida agli accessori dei sezionatori commutatori motorizzati

- | | |
|--|--|
| 1. Sezionatore commutatore motorizzato | 4. Contatto ausiliario (tipi diversi per lato destro e sinistro) |
| 2. Terminale a morsetto incluso connettore di rilevamento della tensione | 5. Calotta copiterminale |
| 3. Commutatore tetrapolare | 6. Clip portamaniglia |
| | 7. Kit di collegamento in parallelo |

Si tenga presente che non tutti gli accessori elencati sono automaticamente inclusi nell'ordine. Consultare la pagina successiva per le raccomandazioni.

Sezionatori commutatori motorizzati

Informazioni per l'ordinazione di OTM40...OTM125_CMA



OTM40...125F3C_



OTM40...125F4C_

Sezionatori commutatori motorizzati, transizione aperta, OTM40...OTM125_CMA

Consegnati con una maniglia per la manovra manuale, un portamaniglia e morsetti per il circuito di comando.

N. di poli	Corrente nominale AC-21A, AC-22A ≤ 415 V, I[A]	Potenza nominale 400 VS [kVA]	Corrente nominale AC-31B/ AC-33B 415 V, I[A]	Tipo	Codice d'ordine	Peso/ unità [kg]
Tensione del motore U_e 110...240 V AC/DC						
3	40	27	40/40	OTM40F3CMA230V	OTM40F3CMA230V	1,64
4	40	27	40/40	OTM40F4CMA230V	OTM40F4CMA230V	1,86
3	63	43	63/63	OTM63F3CMA230V	OTM63F3CMA230V	1,64
4	63	43	63/63	OTM63F4CMA230V	OTM63F4CMA230V	1,86
3	80	55	80/80	OTM80F3CMA230V	OTM80F3CMA230V	1,64
4	80	55	80/80	OTM80F4CMA230V	OTM80F4CMA230V	1,86
3	100	70	100/80	OTM100F3CMA230V	OTM100F3CMA230V	1,64
4	100	70	100/80	OTM100F4CMA230V	OTM100F4CMA230V	1,86
3	125	86	125/80	OTM125F3CMA230V	OTM125F3CMA230V	1,64
4	125	86	125/80	OTM125F4CMA230V	OTM125F4CMA230V	1,86
Tensione del motore U_e 24 V DC						
3	40	27	40/40	OTM40F3CMA24D	1SCA124061R1001	1,64
4	40	27	40/40	OTM40F4CMA24D	1SCA124063R1001	1,86
3	63	43	63/63	OTM63F3CMA24D	1SCA124060R1001	1,64
4	63	43	63/63	OTM63F4CMA24D	1SCA124064R1001	1,86
3	80	55	80/80	OTM80F3CMA24D	1SCA124059R1001	1,64
4	80	55	80/80	OTM80F4CMA24D	1SCA124062R1001	1,86
3	100	70	100/80	OTM100F3CMA24D	1SCA124058R1001	1,64
4	100	70	100/80	OTM100F4CMA24D	1SCA124066R1001	1,86
3	125	86	125/80	OTM125F3CMA24D	1SCA124057R1001	1,64
4	125	86	125/80	OTM125F4CMA24D	1SCA124065R1001	1,86

Maniglie incluse di serie, sezione cavi

Adatti per commutatori	Sezione trasversale dei cavi [mm ²]	Maniglia
OTM40F_CM	2,5...25 o 2 x 2,5...16	OHB65D6CM
OTM63...125F_CM	10 ... 70	OHB65D6CM

Accessori consigliati: Kit per collegamento in parallelo e terminale a morsetto

Adatti per commutatori	Sezione trasversale cavo [mm ²]	Tipo	Codice d'ordine	Unità/ tipo [pz]	Peso/ unità [kg]
OTM40F3C_	2,5...25/2x2,5...16	OMZC003	OMZC003	1	0,5
OTM40F4C_	2,5...25/2x2,5...16	OMZC004	OMZC004	1	0,65
OTM40...125F3C_	10...70	OMZC03	OMZC03	1	0,5
OTM40...125F4C_	10...70	OMZC04	OMZC04	1	0,65
OTM40...125F_	16...50 Al/2,5...50 Cu	OZXT6	OZXT6	3	0,06



OMZC_

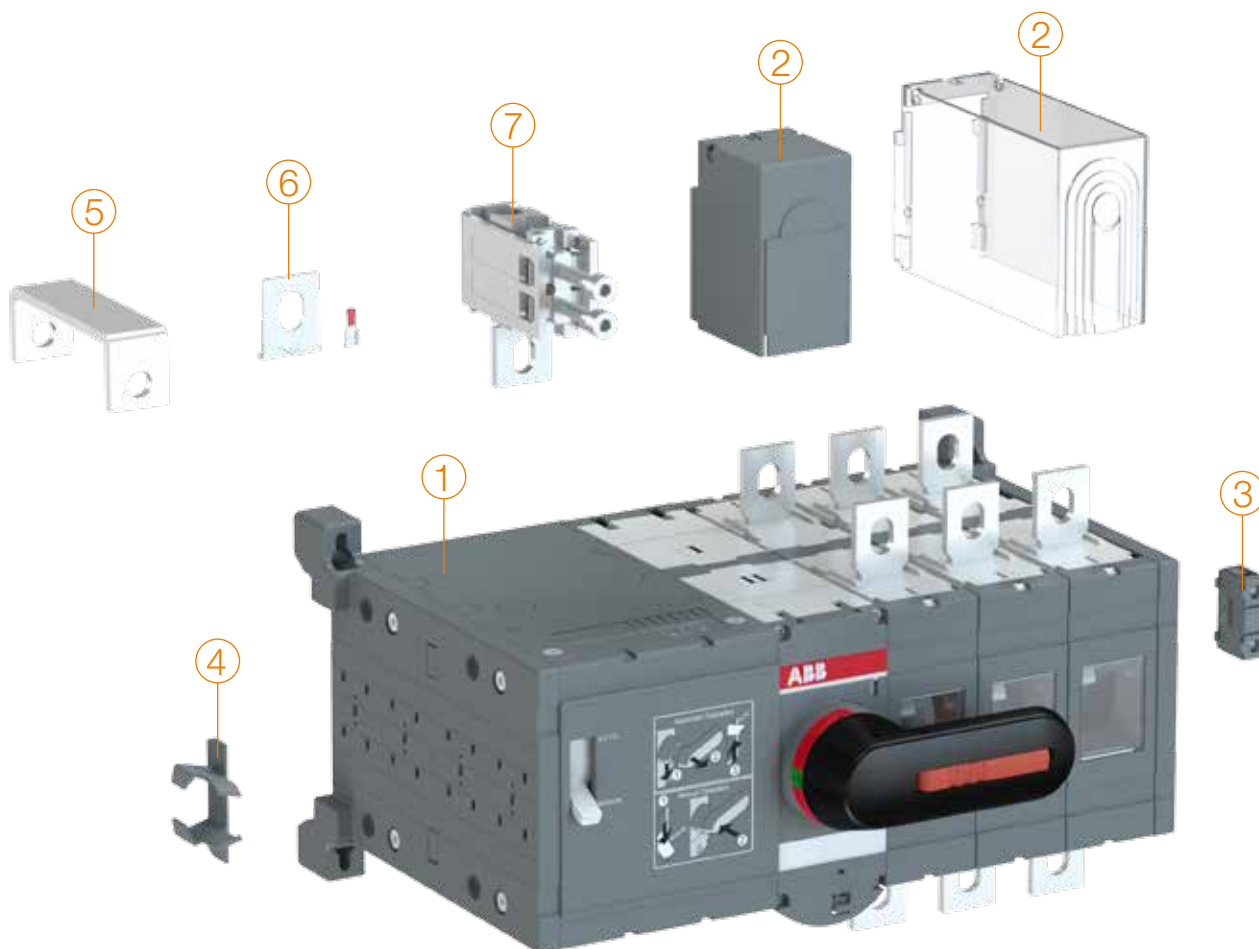


OZXT6

N.B. I codici evidenziati in grassetto sono gestiti a magazzino con logica di riordino automatico

Sezionatori commutatori motorizzati

Informazioni per l'ordinazione di OTM160...OTM3200_CM



Guida agli accessori dei sezionatori commutatori motorizzati

- | | |
|--|---------------------------------------|
| 1. Sezionatore commutatore motorizzato | 5. Barra di collegamento |
| 2. Calotta copraterminale | 6. Connettori di rilevamento tensione |
| 3. Contatto ausiliario | 7. Terminale a morsetto |
| 4. Stoccaggio per maniglia e fusibili | |

Si tenga presente che non tutti gli accessori elencati sono automaticamente inclusi nell'ordine. Consultare le pagine successive per maggiori informazioni sugli accessori inclusi e le pagine 62...69 per accessori aggiuntivi.

Sezionatori commutatori motorizzati

Informazioni per l'ordinazione di OTM160...OTM400_CM



OTM160...250E2CM230V



OTM160...250E3CM230C



OTM315...400E3CM230V



OTM315...400E4CM230C



OTM160...250E2WCM230V



OTM160...250E4WCM230C

Sezionatori commutatori motorizzati, transizione aperta, OTM160...OTM400_CM

Consegnati con una maniglia per la manovra manuale, un kit di bulloni con dado e rondelle per tutti i terminali e morsetti per i circuiti di comando.
I tipi OTM160...400E includono un portamaniglia e fusibili di ricambio.
I tipi OTM160...250E_W sono dotati di distanza di fase estesa.



N. di poli	Corrente nominale AC-21A, AC-22A ≤ 415 V, I[A]	Potenza nominale 400V S[kVA]	Corrente nominale AC-31B/ AC-33B 415 V, I[A]	Tipo	Codice d'ordine	Peso/unità [kg]
Tensione del motore U_e 220...240 V AC¹⁾						
2	160	110	160/160	OTM160E2CM230V	1SCA121216R1001	5,7
3	160	110	160/160	OTM160E3CM230C	KZ 675 6	6,6
4	160	110	160/160	OTM160E4CM230C	KZ 685 5	7,5
2	200	135	200/200	OTM200E2CM230V	1SCA121209R1001	5,7
3	200	135	200/200	OTM200E3CM230C	KZ 676 4	6,6
4	200	135	200/200	OTM200E4CM230C	KZ 686 3	7,5
2	250	170	250/250	OTM250E2CM230V	1SCA121211R1001	5,7
3	250	170	250/250	OTM250E3CM230C	KZ 677 2	6,6
4	250	170	250/250	OTM250E4CM230C	KZ 687 1	7,5
4	250	170	250/250	OTM250E4WCM230C	1SCA022846R8250	7,9
2	315	215	315/315	OTM315E2CM230V	1SCA121221R1001	9,7
3	315	215	315/315	OTM315E3CM230C	KZ 678 0	11,1
4	315	215	315/315	OTM315E4CM230C	KZ 688 9	12,5
2	400	275	400/400	OTM400E2CM230V	1SCA121226R1001	9,7
3	400	275	400/400	OTM400E3CM230C	KZ 679 8	11,1
4	400	275	400/400	OTM400E4CM230C	KZ 689 7	12,5
2	160	110	160/160	OTM160E2WCM230V	1SCA121218R1001	5,9
3	160	110	160/160	OTM160E3WCM230C	1SCA022846R4000	6,9
4	160	110	160/160	OTM160E4WCM230C	1SCA022846R7440	7,9
2	200	135	200/200	OTM200E2WCM230V	1SCA121294R1001	5,9
3	200	135	200/200	OTM200E3WCM230C	1SCA022846R3960	6,9
4	200	135	200/200	OTM200E4WCM230C	1SCA022846R7870	7,9
2	250	170	250/250	OTM250E2WCM230V	1SCA121220R1001	5,9
3	250	170	250/250	OTM250E3WCM230C	1SCA022846R4770	6,9

¹⁾ Versioni bipolari, tensione del motore U_e 220...240 V AC/DC

Maniglie e kit bulloni inclusi di serie

Adatti per commutatori	Maniglia	Kit bulloni
OTM160...250	OTV250ECMK	M8x25
OTM315...400	OTV400ECMK	M10x30

Accessori consigliati: barre di collegamento e connettori di rilevamento tensione

Vedi pagine 64-65

N.B. I codici evidenziati in grassetto sono gestiti a magazzino con logica di riordino automatico

Sezionatori commutatori motorizzati

Informazioni per l'ordinazione di OTM630...OTM3200_CM



OTM630...800E2CM230V



OTM630...800E3CM230C



OTM1000...1250E3CM230C



OTM1000...1250E4CM230C



OTM1600E2CM230V



OTM1600E4CM230C



OTM2000...2500E3CM230C



OTM2000...2500E4CM230C

Sezionatori commutatori motorizzati, transizione aperta, OTM630...OTM3200_CM

Consegnati con una maniglia per la manovra manuale, un kit di bulloni con dado e rondelle per tutti i terminali e morsetti per i circuiti di comando.

I tipi OTM630...3200E_ includono un portamaniglia e fusibili di ricambio.



N. di poli	Corrente nominale ¹⁾ AC-21A, AC-22A ≤ 415 V, I[A]	Potenza nominale 400V S[kVA]	Corrente nominale AC-31B/ AC-33B 415 V, I[A]	Tipo	Codice d'ordine	Peso/ unità [kg]
Tensione del motore U_e 220...240 V AC²⁾						
2	630	435	650/650	OTM630E2CM230V	1SCA121268R1001	19
3	630	435	650/650	OTM630E3CM230C	KZ 680 6	22
4	630	435	650/650	OTM630E4CM230C	KZ 690 5	25
2	800	550	720/650	OTM800E2CM230V	1SCA121270R1001	19
3	800	550	720/650	OTM800E3CM230C	KZ 681 4	22
4	800	550	720/650	OTM800E4CM230C	KZ 691 3	25
2	1000	680	1000/1000	OTM1000E2CM230V	1SCA121279R1001	45
3	1000	680	1000/1000	OTM1000E3CM230C	KZ 661 6	55
4	1000	680	1000/1000	OTM1000E4CM230C	KZ 674 9	65
2	1250	850	1250/1000	OTM1250E2CM230V	1SCA121293R1001	45
3	1250	850	1250/1000	OTM1250E3CM230C	KZ 669 9	55
4	1250	850	1250/1000	OTM1250E4CM230C	KZ 682 2	65
2	1600	1000	1600/1000	OTM1600E2CM230V	1SCA121280R1001	49
3	1600	1000	1600/1000	OTM1600E3CM230C	KZ 671 5	59
4	1600	1000	1600/1000	OTM1600E4CM230C	KZ 684 8	69
2	2000	1350		OTM2000E2CM230V	1SCA121289R1001	61
3	2000	1350		OTM2000E3CM230C	KZ 672 3	78
4	2000	1350		OTM2000E4CM230C	KZ 785 3	95
2	2500	1700		OTM2500E2CM230V	1SCA121291R1001	61
3	2500	1700		OTM2500E3CM230C	KZ 673 1	78
4	2500	1700		OTM2500E4CM230C	KZ 786 1	95
3	3200			OTM3200E3CM230C	1SCA129240R1001	83
4	3200			OTM3200E4CM230C	1SCA129242R1001	101

¹⁾ OTM2000...3200: Categoria AC-21B

²⁾ Versioni bipolari, tensione del motore U_e 220...240 V AC/DC

Maniglie e kit bulloni inclusi di serie

Adatti per commutatori	Maniglia	Kit bulloni
OTM630...800	OTV800ECMK	M12x40
OTM1000...2500	OTV1000ECMK	M12x60

Accessori consigliati: barre di collegamento e connettori di rilevamento tensione

Vedi pagine 64-65

N.B. I codici evidenziati in grassetto sono gestiti a magazzino con logica di riordino automatico

Sezionatori commutatori motorizzati

Informazioni per l'ordine di OTM160...OTM2500_CM



OTM160...250E3CM48D



OTM160...250E4WCM48D



OTM315...400E4CM48D



OTM630...800E3CM48D



OTM1000...1250E4CM48D



OTM1600E3CM48D



OTM2000...2500E4CM48D

Sezionatori commutatori motorizzati, transizione aperta, OTM160...OTM2500_C

Consegnati con una maniglia per la manovra manuale, un kit di bulloni con dado e rondelle per tutti i terminali e morsetti per i circuiti di comando. I tipi OTM160...2500E includono un portamaniglia e fusibili di ricambio. I tipi OTM160...2500E_W sono dotati di distanza di fase estesa.



N. di poli	Corrente nominale ¹⁾ AC-21A, AC-22A ≤ 415 V, I[A]	Potenza nominale 400V S[kVA]	Corrente nominale AC-31B/ AC-33B 415 V, I[A]	Tipo	Codice d'ordine	Peso/ unità [kg]
Tensione del motore U_e 48 V DC						
3	160	110	160/160	OTM160E3CM48D	1SCA022845R8450	6,6
3	160	110	160/160	OTM160E3WCM48D	1SCA022846R3370	6,9
4	160	110	160/160	OTM160E4CM48D	1SCA022846R0940	7,5
4	160	110	160/160	OTM160E4WCM48D	1SCA022846R7280	7,9
3	200	135	200/200	OTM200E3CM48D	1SCA022845R8700	6,6
3	200	135	200/200	OTM200E3WCM48D	1SCA022846R3700	6,9
4	200	135	200/200	OTM200E4CM48D	1SCA022846R1320	7,5
4	200	135	200/200	OTM200E4WCM48D	1SCA022846R7610	7,9
3	250	170	250/250	OTM250E3CM48D	1SCA022845R9000	6,6
3	250	170	250/250	OTM250E3WCM48D	1SCA022846R4510	6,9
4	250	170	250/250	OTM250E4CM48D	1SCA022846R1750	7,5
4	250	170	250/250	OTM250E4WCM48D	1SCA022846R8090	7,9
4	315	215	315/315	OTM315E4CM48D	1SCA022847R2610	11,1
3	400	275	400/400	OTM400E3CM48D	1SCA022847R1470	12,5
4	400	275	400/400	OTM400E4CM48D	1SCA022847R3090	11,1
3	315	215	315/315	OTM315E3CM48D	1SCA022847R1040	12,5
3	630	435	650/650	OTM630E3CM48D	1SCA022873R1300	22
4	630	435	650/650	OTM630E4CM48D	1SCA022873R2110	25
3	800	550	720/650	OTM800E3CM48D	1SCA022872R6050	22
4	800	550	720/650	OTM800E4CM48D	1SCA022872R8510	25
3	1000	680	1000/1000	OTM1000E3CM48D	1SCA113663R1001	55
4	1000	680	1000/1000	OTM1000E4CM48D	1SCA113666R1001	65
3	1250	850	1250/1000	OTM1250E3CM48D	1SCA113662R1001	55
4	1250	850	1250/1000	OTM1250E4CM48D	1SCA113665R1001	65
3	1600	1000	1600/1000	OTM1600E3CM48D	1SCA113664R1001	59
4	1600	1000	1600/1000	OTM1600E4CM48D	1SCA113667R1001	69
3	2000	1350		OTM2000E3CM48D	1SCA113689R1001	78
4	2000	1350		OTM2000E4CM48D	1SCA113691R1001	95
3	2500	1700		OTM2500E3CM48D	1SCA113690R1001	78
4	2500	1700		OTM2500E4CM48D	1SCA113692R1001	95

¹⁾ OTM2000...2500: Categoria AC-21B

Maniglie e kit bulloni inclusi di serie

Adatti per commutatori	Maniglia	Kit bulloni
OTM160...250	OTV250ECMK	M8x25
OTM315...400	OTV400ECMK	M10x30
OTM630...800	OTV800ECMK	M12x40
OTM1000...2500	OTV1000ECMK	M12x60

Accessori consigliati: barre di collegamento e connettori di rilevamento tensione

Vedi pagine 64-65

Sezionatori commutatori motorizzati

Informazioni per l'ordinazione di OTM160...OTM2500_CM



OTM160...250E3CM24D



OTM315...400E4CM24D



OTM630...800E3CM24D



OTM1000...1250E4CM24D



OTM1600E3CM24D



OTM2000...2500E4CM48D



OTM160...250E4WCM24D

Sezionatori commutatori motorizzati, transizione aperta, OTM160...OTM2500_C

Consegnati con una maniglia per la manovra manuale, un kit di bulloni con dado e rondelle per tutti i terminali emorsetti per i circuiti di comando. I tipi OTM160...2500E includono un portamaniglia e fusibili di ricambio. I tipi OTM160...250E_W sono dotati di distanza di fase estesa.



N. di poli	Corrente nominale ¹⁾ AC-21A, AC-22A ≤ 415 V, I[A]	Potenza nominale 400V S[kVA]	Corrente nominale AC-31B/ AC-33B 415 V, I[A]	Tipo	Codice d'ordine	Peso/ unità [kg]
Tensione del motore U_e 24 V DC						
3	160	110	160/160	OTM160E3CM24D	KZ 652 5	6,6
4	160	110	160/160	OTM160E4CM24D	KZ 662 4	7,5
3	200	135	200/200	OTM200E3CM24D	KZ 653 3	6,6
4	200	135	200/200	OTM200E4CM24D	KZ 663 2	7,5
3	250	170	250/250	OTM250E3CM24D	KZ 654 1	6,6
4	250	170	250/250	OTM250E4CM24D	KZ 664 0	7,5
3	315	215	315/315	OTM315E3CM24D	KZ 655 8	11,1
4	315	215	315/315	OTM315E4CM24D	KZ 665 7	12,5
3	400	275	400/400	OTM400E3CM24D	KZ 656 6	11,1
4	400	275	400/400	OTM400E4CM24D	KZ 666 5	12,5
3	630	435	650/650	OTM630E3CM24D	KZ 657 4	22
4	630	435	650/650	OTM630E4CM24D	KZ 667 3	25
3	800	550	720/650	OTM800E3CM24D	KZ 658 2	22
4	800	550	720/650	OTM800E4CM24D	KZ 668 1	25
3	1000	680	1000/1000	OTM1000E3CM24D	KZ 787 9	55
4	1000	680	1000/1000	OTM1000E4CM24D	KZ 861 2	65
3	1250	850	1250/1000	OTM1250E3CM24D	KZ 856 2	55
4	1250	850	1250/1000	OTM1250E4CM24D	KZ 921 4	65
3	1600	1000	1600/1000	OTM1600E3CM24D	KZ 857 0	59
4	1600	1000	1600/1000	OTM1600E4CM24D	KZ 922 2	69
3	2000	1350		OTM2000E3CM24D	KZ 859 6	78
4	2000	1350		OTM2000E4CM24D	KZ 923 0	95
3	2500	1700		OTM2500E3CM24D	KZ 860 4	78
4	2500	1700		OTM2500E4CM24D	KZ 962 8	95
3	160	110	160/160	OTM160E3WCM24D	1SCA022846R3290	6,9
4	160	110	160/160	OTM160E4WCM24D	1SCA022846R7100	7,9
3	200	135	200/200	OTM200E3WCM24D	1SCA022846R3610	6,9
4	200	135	200/200	OTM200E4WCM24D	1SCA022846R7520	7,9
3	250	170	250/250	OTM250E3WCM24D	1SCA022846R4420	6,9
4	250	170	250/250	OTM250E4WCM24D	1SCA022846R7950	7,9

¹⁾ OTM2000...2500: Categoria AC-21B

Maniglie e kit bulloni inclusi di serie

Adatti per commutatori	Maniglia	Kit bulloni
OTM160...250	OTV250ECMK	M8x25
OTM315...400	OTV400ECMK	M10x30
OTM630...800	OTV800ECMK	M12x40
OTM1000...2500	OTV1000ECMK	M12x60

Accessori consigliati: barre di collegamento e connettori di rilevamento tensione

Vedi pagine 64-65

N.B. I codici evidenziati in grassetto sono gestiti a magazzino con logica di riordino automatico

Sezionatori commutatori motorizzati

Informazioni per l'ordinazione di OTM160...OTM2500_CM



OTM160...250E3CM110V



OTM160...250E4WCM110V



OTM315...400E3CM110V



OTM630...800E4CM110V



OTM1000...1250E4CM110V



OTM1600E3CM230C



OTM2000...2500E4CM110V

Sezionatori commutatori motorizzati, transizione aperta, OTM160...OTM2500_CM

Consegnati con una maniglia per la manovra manuale, un kit di bulloni con dado e rondelle per tutti i terminali e morsetti per i circuiti di comando. I tipi OTM160...2500E includono un portamaniglia e fusibili di ricambio. I tipi OTM160...2500_W sono dotati di distanza di fase estesa.



110 VAC/DC

N. di poli	Corrente nominale ¹⁾ AC-21A, AC-22A ≤ 415 V, I[A]	Potenza nominale 400V S[kVA]	Corrente nominale AC-31B/ AC-33B 415 V, I[A]	Tipo	Codice d'ordine	Peso/ unità [kg]
Tensione del motore U_n 110...125 V AC/DC						
3	160	110	160/160	OTM160E3CM110V	1SCA022845R8530	6,6
3	160	110	160/160	OTM160E3WCM110V	1SCA022846R3450	6,9
4	160	110	160/160	OTM160E4CM110V	1SCA022846R1080	7,5
4	160	110	160/160	OTM160E4WCM110V	1SCA022846R7360	7,9
3	200	135	200/200	OTM200E3CM110V	1SCA022845R8880	6,6
3	200	135	200/200	OTM200E3WCM110V	1SCA022846R3880	6,9
4	200	135	200/200	OTM200E4CM110V	1SCA022846R1410	7,5
4	200	135	200/200	OTM200E4WCM110V	1SCA022846R7790	7,9
3	250	170	250/250	OTM250E3CM110V	1SCA022845R9180	6,6
3	250	170	250/250	OTM250E3WCM110V	1SCA022846R4690	6,9
4	250	170	250/250	OTM250E4CM110V	1SCA022846R1830	7,5
4	250	170	250/250	OTM250E4WCM110V	1SCA022846R8170	7,9
3	315	215	315/315	OTM315E3CM110V	1SCA022847R1120	11,1
4	315	215	315/315	OTM315E4CM110V	1SCA022847R2790	12,5
3	400	275	400/400	OTM400E3CM110V	1SCA022847R1550	11,1
4	400	275	400/400	OTM400E4CM110V	1SCA022847R3170	12,5
3	630	435	650/650	OTM630E3CM110V	1SCA022873R1050	22
4	630	435	650/650	OTM630E4CM110V	1SCA022873R1810	25
3	800	550	720/650	OTM800E3CM110V	1SCA022872R5750	22
4	800	550	720/650	OTM800E4CM110V	1SCA022872R8260	25
3	1000	680	1000/1000	OTM1000E3CM110V	1SCA113653R1001	55
4	1000	680	1000/1000	OTM1000E4CM110V	1SCA113656R1001	65
3	1250	850	1250/1000	OTM1250E3CM110V	1SCA113652R1001	55
4	1250	850	1250/1000	OTM1250E4CM110V	1SCA113655R1001	65
3	1600	1000	1600/1000	OTM1600E3CM110V	1SCA113654R1001	59
4	1600	1000	1600/1000	OTM1600E4CM110V	1SCA113657R1001	69
3	2000	1350		OTM2000E3CM110V	1SCA113683R1001	78
4	2000	1350		OTM2000E4CM110V	1SCA113685R1001	95
3	2500	1700		OTM2500E3CM110V	1SCA113684R1001	78
4	2500	1700		OTM2500E4CM110V	1SCA113686R1001	95

¹⁾ OTM2000...2500: Categoria AC-21B

Maniglie e kit bulloni inclusi di serie

Adatti per commutatori	Maniglia	Kit bulloni
OTM160...250	OTV250ECMK	M8x25
OTM315...400	OTV400ECMK	M10x30
OTM630...800	OTV800ECMK	M12x40
OTM1000...2500	OTV1000ECMK	M12x60

Accessori consigliati: barre di collegamento e connettori di rilevamento tensione

Vedi pagine 64-65

Accessori a richiesta per sezionatori commutatori motorizzati

Informazioni per l'ordinazione delle calotte copriterminali



OTS_T3



OTS_T1



OTS_L



OTS_S

Calotte copriterminali, plastica grigia

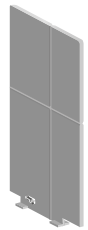
Fissaggio a scatto sui commutatori, IP 20. Un codice comprende tre o quattro calotte che possono essere utilizzate su entrambi i lati del commutatore. Calotte trasparenti per OTM160...3200 disponibili su richiesta, si prega di sostituire la lettera "G" con "T".

Adatti per commutatori	N. di poli	Descrizione	Tipo	Codice d'ordine	Unità/ tipo [pz]	Peso/ unità [kg]
OTM40...125F			OTS125T3	EO 059 9	10	0,01
OT_160...250_C	3	Tipo lungo	OTS250G1L/3	EO 480 7	3	0,09
OT_160...250_C	3	Tipo corto	OTS250G1S/3	EO 479 9	3	0,06
OT_160...250_C	4	Tipo lungo	OTS250G1L/4	EO 488 0	4	0,12
OT_160...250_C	4	Tipo corto	OTS250G1S/4	EO 487 2	4	0,08
OT_315...400_C	3	Tipo lungo	OTS400G1L/3	EO 484 9	3	0,15
OT_315...400_C	3	Tipo corto	OTS400G1S/3	EO 483 1	3	0,09
OT_315...400_C	4	Tipo lungo	OTS400G1L/4	EO 492 2	4	0,20
OT_315...400_C	4	Tipo corto	OTS400G1S/4	EO 491 4	4	0,12
OT_600...800_C	3	Tipo lungo	OTS800G1L/3	EO 626 5	3	0,32
OT_600...800_C	3	Tipo corto	OTS800G1S/3	EO 625 7	3	0,17
OT_600...800_C	4	Tipo lungo	OTS800G1L/4	EO 630 7	4	0,42
OT_600...800_C	4	Tipo corto	OTS800G1S/4	EO 629 9	4	0,26
OT_1000...1600_C	3	Tipo lungo	OTS1600G1L/3	EE 668 8	3	0,64
OT_1000...1600_C	3	Tipo corto	OTS1600G1S/3	EE 669 6	3	0,37
OT_1000...1600_C	4	Tipo lungo	OTS1600G1L/4	EE 670 4	4	0,85
OT_1000...1600_C	4	Tipo corto	OTS1600G1S/4	EE 671 2	4	0,49
OT_2000...2500_C	3	Tipo lungo	OTS2500G1L/3	EE 495 6	3	0,77
OT_2000...2500_C	3	Tipo corto	OTS2500G1S/3	EE 497 2	3	0,47
OT_2000...2500_C	4	Tipo lungo	OTS2500G1L/4	EE 496 4	4	1,00
OT_2000...2500_C	4	Tipo corto	OTS2500G1S/4	EE 498 0	4	0,61
OT3200_C	3	Tipo lungo	OTS4000G1L/3	OTS4000G1L/3	3	1,20
OT3200_C	3	Tipo corto	OTS4000G1S/3	OTS4000G1S/3	3	1,00
OT3200_C	4	Tipo lungo	OTS4000G1L/4	OTS4000G1L/4	4	1,40
OT3200_C	4	Tipo corto	OTS4000G1S/4	OTS4000G1S/4	4	1,60

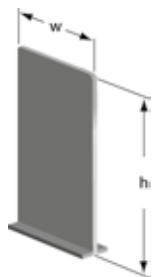
N.B. I codici evidenziati in grassetto sono gestiti a magazzino con logica di riordino automatico

Accessori a richiesta per sezionatori commutatori motorizzati

Informazioni per l'ordinazione dei separatori di fase



OTB_



PB_

Separatori di fase

I separatori di fase progettati per gli interruttori scatolati T4-T5 serie Tmax realizzati da ABB possono anche essere utilizzati per i sezionatori commutatori OT_160...800.

Per una protezione completa, i sezionatori commutatori tripolari richiedono 8 separatori, mentre i modelli tetrapolari richiedono 12 separatori.

Adatti per commutatori	N. di poli	Altezza h [mm]	Larghezza W di taglio del separatore di fase [mm]	Tipo	Codice d'ordine	Unità/ tipo [pz]
OT_160...250E_C	3	100	55	PB100 basso	1SDA054970R1	4
OT_160...250E_C	3	200	55	PB200 alto	1SDA054972R1	4
OT_160...250E_C	4	100	55	PB100 basso	1SDA054971R1	6
OT_160...250E_C	4	200	55	PB200 alto	1SDA054973R1	6
OT_315...400E_C	3	100	67	PB100 basso	1SDA054970R1	4
OT_315...400E_C	3	200	67	PB200 alto	1SDA054972R1	4
OT_315...400E_C	4	100	67	PB100 basso	1SDA054971R1	6
OT_315...400E_C	4	200	67	PB200 alto	1SDA054973R1	6
OT_600...800E_C	3	100	90	PB100 basso	1SDA054970R1	4
OT_600...800E_C	3	200	90	PB200 alto	1SDA054972R1	4
OT_600...800E_C	4	100	90	PB100 basso	1SDA054971R1	6
OT_600...800E_C	4	200	90	PB200 alto	1SDA054973R1	6

Informazioni per l'ordinazione dei terminali a morsetto



OZXT1



OZXT2...3



OZXT6

Set di terminali a morsetto per versioni isolate di cavi in alluminio (Al) e rame (Cu)

Adatti per commutatori	Sezione trasversale cavo [mm ²]	Tipo	Codice d'ordine	Unità/ tipo [pz]	Peso/ unità [kg]
OTM40...125F_	16...50 Al/2.5...50 Cu	OZXT1	1SCA022469R6310	3	0,06
OTM63...125F_	16...120 Al/Cu	OZXT2	1SCA022620R7200	3	0,21
OTM63...125F_	2x (16...50) Al/Cu	OZXT3	1SCA022639R0720	3	0,21
Inclusa la connessione di rilevamento tensione da 0,75...2,5 mm². I cavi di rilevamento tensione non sono inclusi					
OTM40...125F_	16...50 Al/2.5...50 Cu	OZXT6	OZXT6	3	0,06

N.B. I codici evidenziati in grassetto sono gestiti a magazzino con logica di riordino automatico

Accessori a richiesta per sezionatori commutatori motorizzati

Informazioni per l'ordinazione del connettore di rilevamento tensione



OMZB18...28



OMZB38



OMZB18...28



OMZB48

Connettori di rilevamento tensione*

Per connessione di rilevamento tensione da 0,5...1,5 mm² dei poli di potenza superiori o inferiori.

Il pacchetto dei connettori include anche i terminali Faston (v. l'immagine).

Un pacchetto include 8 connettori e 8 terminali Faston. I cavi non sono inclusi.

Adatti per commutatori	Sezione trasversale dei cavi del terminale Faston [mm ²]	Tipo	Codice d'ordine	Unità/ tipo [pz]	Peso/ unità [kg]
OT_160...250_C	0,5...1,5	OMZB18	OMZB18	8	0,2
OT_315...400_C	0,5...1,5	OMZB28	OMZB28	8	0,2
OT_630...800E_C	0,5...1,5	OMZB38	OMZB38	8	0,2
OT_1000...3200_C	0,5...1,5	OMZB48	OMZB48	8	0,2

* Il terminale a morsetto OZXT6 è consigliato per l'uso insieme a OTM40...125_C per la connessione di rilevamento tensione.

Il terminale a morsetto OZXT6 include una connessione di rilevamento tensione da 0,75...2,5 mm². Vedere le informazioni sulla procedura di ordinazione a pagina 57.

Fissaggio corretto dei connettori di rilevamento tensione sul commutatore mostrato qui.



Informazioni per l'ordinazione del kit di collegamento in parallelo



OMZC

Kit di collegamento in parallelo

Barre di collegamento IP20 per il collegamento in parallelo dei terminali lato carico. Le barre accettano cavi aggiuntivi, la sezione massima è indicata sotto.

Adatti per commutatori	Sezione trasversale cavo [mm ²]	Tipo	Codice d'ordine	Unità/ tipo [pz]	Peso/ unità [kg]
OTM40F3C_	2,5...25/2x2,5...16	OMZC003	OMZC003	1	0,5
OTM40F4C_	2,5...25/2x2,5...16	OMZC004	OMZC004	1	0,65
OTM40...125F3C_	10...70	OMZC03	OMZC03	1	0,5
OTM40...125F4C_	10...70	OMZC04	OMZC04	1	0,65

N.B. I codici evidenziati in grassetto sono gestiti a magazzino con logica di riordino automatico

Accessori a richiesta per sezionatori commutatori motorizzati

Informazioni per l'ordinazione delle barre di collegamento e di inversione



OTZC13...34



OTZC43...44
OTZC53...54

Barre di collegamento

Le barre di collegamento consentono la connessione sul lato di ingresso o di uscita del commutatore.

Adatti per commutatori	N. di poli	Tipo	Codice d'ordine	Unità/ tipo [pz]	Peso/ unità [kg]
OT_160...250_C	3	OTZC13	EO 406 2	3	0,6
OT_160...250_C	4	OTZC14	EO 409 6	4	0,8
OT_315...400_C	3	OTZC23	EO 407 0	3	0,6
OT_315...400_C	4	OTZC24	EO 410 4	4	0,8
OT_600_C...800E_C	3	OTZC33	EO 408 8	3	1,0
OT_600_C...800E_C	4	OTZC34	EO 411 2	4	1,3
OT_1000...1250E_C	3	OTZC43	EE 499 8	3	4,2
OT_1000...1250E_C	4	OTZC44	EE 500 3	4	5,6
OT800U_ OT_1600E_C	3	OTZC53	EE 501 1	3	5,6
OT800U_ OT_1600E_C	4	OTZC54	EE 502 9	4	7,4
OT_2000...2500E_C	3	OTZC63	EE 503 7	3	10,8
OT_2000...2500E_C	4	OTZC64	EE 504 5	4	14,5
OT_3200E_C	3	OTZC73	OTZC73	3	14,1
OT_3200E_C	4	OTZC74	OTZC74	4	18,7

Fissaggio corretto delle barre di collegamento sul commutatore mostrato qui.



OTZR_

Barre di inversione

Il kit include barre di conversione di sequenza delle fasi. Le barre di collegamento mancanti devono essere ordinate separatamente, v. sopra. Ad esempio, commutatori tripolari: è necessario un kit di barre di collegamento standard tetrapolari (una barra per il lato di inversione, tre barre per l'altro lato).

Adatti per commutatori	Tipo	Codice d'ordine	Unità/ tipo [pz]	Peso/ unità [kg]
OT_160...250_C	OTZR1	1SCA100352R1001	2	0,3
OT_315...400_C	OTZR2	1SCA104647R1001	2	0,3
OT_600_C...800E_C	OTZR3	1SCA100355R1001	2	0,4

N.B. I codici evidenziati in grassetto sono gestiti a magazzino con logica di riordino automatico

Accessori a richiesta per sezionatori commutatori motorizzati

Informazioni per l'ordinazione e dati tecnici dei contatti ausiliari



OA1G01
OA7G10



OA1G10
OA8G01



OA2G11

Blocchi per contatti ausiliari per OTM40...125F

Fissaggio a scatto sul commutatore, IP 20, max. 2 blocchi/lato. $I_{th} = 16$ A, adatto per sezioni trasversali del cavo max. $2 \times 2,5$ mm². Azione simultanea con i contatti principali.

Adatti per commutatori	Funzioni di contatto	Lato di installazione	Tipo	Codice d'ordine	Lotto di consegna [pz]	Peso/unità [kg]
OT_16...125F_C	1NA	Destro	OA1G10	EO 001 1	10	0,03
OT_16...125F_C	1NC	Destro	OA3G01	EO 161 3	10	0,03
OT_16...125F_C	1NA	Sinistro	OA7G10	EO 320 5	10	0,03
OT_16...125F_C	1NC	Sinistro	OA1G01	EO 000 3	10	0,03
OT63...125F3C	1NA+1NC	Uno dei due	OA2G11 ¹⁾	EO 168 8	10	0,03

¹⁾ Non fissabile su sezionatori commutatori tetrapolari

Blocchi per contatti ausiliari per OTM160...3200

Fissaggio sul lato destro del commutatore: Max. 4 blocchi di contatto ausiliario/commutatori (8 blocchi in totale). I tipi _AU hanno contatti placcati in oro per ambienti estremi e tensioni di funzionamento basse. Azione simultanea con i contatti principali, IP20.

Adatti per commutatori	Funzioni di contatto	Lato di installazione	Tipo	Codice d'ordine	Lotto di consegna [pz]	Peso/unità [kg]
OT_160...3200_	1NA	Destro	OA1G10	EO 001 1	10	0,03
OT_160...3200_	1NC	Destro	OA3G01	EO 161 3	10	0,03
OT_160...3200_	1NA	Destro	OA1G10AU	1SCA022436R7910	10	0,03
OT_160...3200_	1NC	Destro	OA3G01AU	1SCA022819R5260	10	0,03

Contatti ausiliari

Dati tecnici per contatti ausiliari in conformità alla norma IEC 60947-5-1, per OA1G_, OA2G_, OA3G_, OA7G_, OA8G_

AC15		DC12		DC13		
U _e /[V]	I _e /[A]	U _e /[V]	I _e /[A]	P/[W]	I _e /[A]	P/[W]
230	6	24	10	240	2	50
400	4	72	4	290	0,8	60
415	4	125	2	250	0,55	70
690	2	250	0,55	140	0,27	70
		440	0,1	44		

Tabelle delle funzioni

Tabella delle funzioni dei contatti ausiliari OT160...3200, OT160...800_Y e OTM160...2500 / Commutatore I (max. 2+2)

Posizione della maniglia	Contatti principali	OA1G10 NO	OA3G01 NC
I	chiuso	chiuso	aperto
0	aperto	aperto	chiuso
II	chiuso	aperto	chiuso

Tabella delle funzioni dei contatti ausiliari OT160...3200, OT160...800_Y e OTM160...2500 / Commutatore II (max. 2+2)

Posizione della maniglia	Contatti principali	OA1G10 NO	OA3G01 NC
I	chiuso	aperto	chiuso
0	aperto	aperto	chiuso
II	chiuso	chiuso	aperto

N.B. I codici evidenziati in grassetto sono gestiti a magazzino con logica di riordino automatico

Accessori a richiesta per sezionatori commutatori motorizzati

Informazioni per l'ordinazione delle unità di comando automatico e accessori correlati



OMD200

Unità di comando automatico

Le unità di comando automatico OMD possono essere utilizzate con sezionatori commutatori motorizzati OTM160...3200 allo scopo di assemblare un commutatore automatico (ATS). Il tipo e i codici di ordinazione includono l'unità di comando OMD, i connettori PCB e 2 elementi di fissaggio OMZD1 per il montaggio alla porta.

Se utilizzata con OTM40...125_CMA_:

1 sezionatore commutatore motorizzato OTM40...125_CMA_ e 2 o 3 set di terminali a morsetto OZXT6 (inclusa la connessione di rilevamento tensione) devono essere ordinati separatamente per realizzare un commutatore automatico (ATS).

Se utilizzata con OTM160...3200_CM_:

1 sezionatore commutatore motorizzato OTM160...3200_CM_, 1 connettore di rilevamento tensione OMZB_ e 2 contatti ausiliari OA1G10 devono essere ordinati separatamente per poter riuscire a realizzare un commutatore automatico (ATS). L'unità di comando può essere montata su una porta o su una guida DIN.

Per le funzioni delle centraline guardare pag. 82 o i relativi manuali di installazione.



OMD300



OMD800

Adatti per commutatori	Tipo	Codice d'ordine	Unità/ tipo [pz]	Peso/ unità [kg]
OTM40...3200_CM_	OMD200E480C-A1	OMD200E480C-A1	1	0,8
OTM40...3200_CM_	OMD300E480C-A1	OMD300E480C-A1	1	1,0
OTM40...3200_CM_	OMD800E480C-A1	OMD800E480C-A1	1	1,3

Elementi di fissaggio a pannello

Per il fissaggio dell'unità di comando automatico OMD sulla porta. Il tipo e il codice di ordinazione sono per 1 pezzo, quindi per montare il comando sulla porta è necessario ordinare 2 unità.



OMZD1

Adatti per unità di comando OMD	Tipo	Codice d'ordine	Unità/tipo [pz]
OMD200_, OMD300_, OMD800_	OMZD1	1SCA022787R5190	1

Finestra frontale trasparente

Fornisce protezione contro contatti accidentali. Coperchio trasparente lucchettabile. Il tipo e i codici per l'ordinazione sono per un 1 pezzo.



OMZC2

Adatti per unità di comando OMD	Tipo	Codice d'ordine	Unità/tipo [pz]
OMD200_, OMD300_, OMD800_	OMZC2	1SCA101001R1001	1

N.B. I codici evidenziati in grassetto sono gestiti a magazzino con logica di riordino automatico

Accessori a richiesta per sezionatori commutatori motorizzati

Informazioni per l'ordinazione dei dispositivi doppia alimentazione



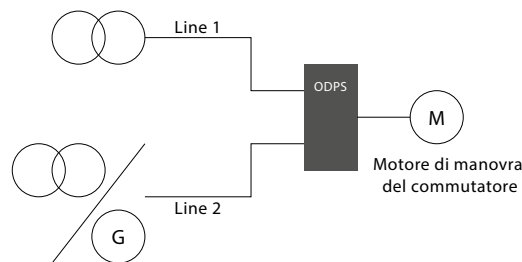
ODPSE230C

Dispositivo doppia alimentazione

Fornisce alimentazione elettrica al comando a motore utilizzando due linee. Il dispositivo ha due ingressi, dalla linea I (LN I) e dalla linea II (LN II), e un'uscita per il comando a motore. Il comando a motore viene alimentato automaticamente ogni volta che l'energia elettrica è disponibile in una delle linee. Può essere utilizzato con comandi a motore da 230 V AC. I connettori PCB fissati a scatto sono inclusi nella consegna.

Il dispositivo può essere montato su piastra o su guida DIN.

Adatti per commutatori	Tipo	Codice d'ordine	Unità/ tipo [pz]	Peso/ unità [kg]
OTM40...3200_	ODPSE230C	ODPSE230C	1	0,3



Schema di collegamento, ODPSE230C

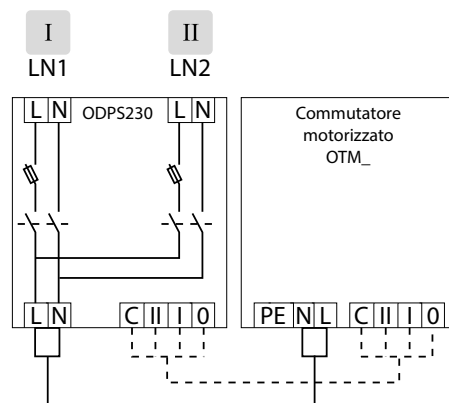
Dispositivo doppia alimentazione comprendente la funzionalità ATS



ODPS230

Simile al precedente dispositivo doppia alimentazione ma comprendente anche la funzionalità ATS (Automatic Transfer Switch) e la protezione integrata da corto circuito. Fornisce alimentazione elettrica al comando a motore utilizzando due linee da 220...240 V AC. Il comando a motore viene alimentato automaticamente ogni volta che l'energia elettrica è disponibile in una delle linee. Il dispositivo ha un interruttore DIP a tre posizioni (AUTO-MAN-O) per scegliere la corretta modalità operativa. La posizione AUTO attiva e la posizione MAN disattiva la funzionalità ATS se utilizzata con sezionatore commutatore motorizzato OTM. La posizione O è utilizzata per ragioni di sicurezza: essa attiva l'OTM sulla posizione 0 per isolare il carico dalle fonti di alimentazione. Il dispositivo può essere montato su piastra di fondo o su guida DIN.

Adatti per commutatori	Tipo	Codice d'ordine	Unità/ tipo [pz]	Peso/ unità [kg]
OTM40...3200_	ODPS230	ODPS230	1	0,3



Schema di collegamento, ODPS230

N.B. I codici evidenziati in grassetto sono gestiti a magazzino con logica di riordino automatico

Accessori a richiesta per sezionatori commutatori motorizzati

Dati tecnici e dimensioni di ingombro dei dispositivi doppia alimentazione

Dati tecnici per dispositivi doppia alimentazione ODPSE230C

Dispositivo doppia alimentazione ODPSE230C

Tensione nominale di funzionamento U [V]	220...240 V AC +/- 20%
Frequenza nominale	50 / 60 Hz +/- 10%
Dispositivo di protezione dal corto circuito	Max. MCB 4 A
Corrente nominale in uscita I _n [A]	4 A
Tempo di messa in servizio	Max. 1,0 s (con 230 V AC)
Tempo di trasferimento operativo LN1 - LN2 o LN2 - LN1	Max. 0,5 s (con 230 V AC)
Grandezza del cavo	0,2...2,5 mm ²
Tensione nominale di tenuta ad impulso, U _{imp}	4 kV
Categoria sovratensione	III
Grado di inquinamento	3
Valore di protezione per il pannello frontale	IP20
Temperatura di funzionamento	- 25...+ 60 °C
Temperatura di stoccaggio e di trasporto	- 40...+ 70 °C
Altitudine	Max. 2000 m

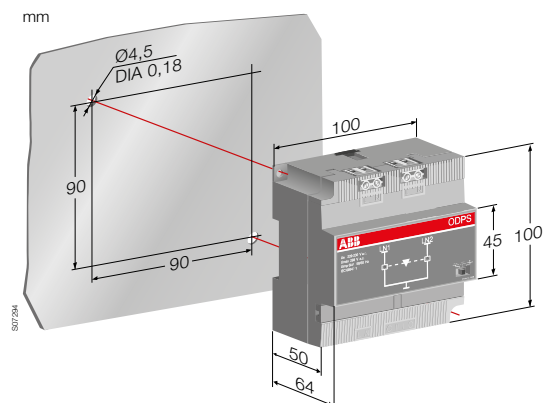
Dati tecnici per il nuovo dispositivo doppia alimentazione ODPS230 con funzionalità ATS

Dispositivo doppia alimentazione ODPS230

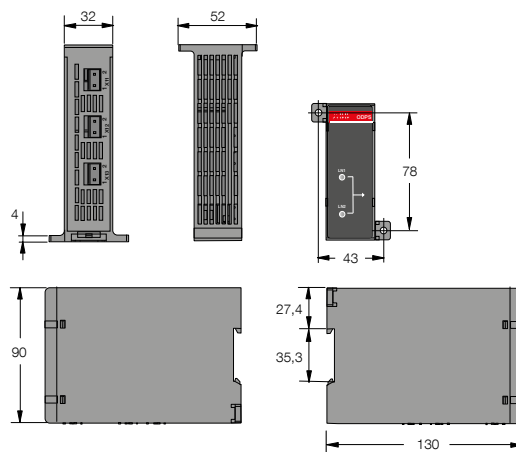
Tensione nominale di funzionamento U [V]	220...240 V AC, 50 / 60 Hz
Tensione massima del sistema	288 V AC
Soglia di commutazione inversa	≥198 V AC
Soglia di commutazione diretta	≤154 V AC
Tempo di funzionamento	1 s ± 0,5 s
Corrente nominale in uscita I _n [A]	3,15 A
Corrente di corto circuito condizionale nominale I _c (r.m.s.)	50 kA
Fusibile interno	T/3,15A/H*
Grandezza fusibile	6,3 x 32 mm
Tensione nominale di tenuta ad impulso, U _{imp}	4 kV
Categoria sovratensione	III
Grado di inquinamento	3
Grandezza del cavo	Max. 6 mm ²
Valore di protezione per il pannello frontale	IP20
Temperatura di funzionamento	- 25...+ 60 °C
Temperatura di stoccaggio e di trasporto	- 40...+ 70 °C
Altitudine	Max. 2000 m

* Il potere di interruzione deve essere di 50 kA per ottenere un valore di 50 kA I_p (r.m.s.)

Dimensioni di ingombro per dispositivi doppia alimentazione ODPS230



ODPSE230C



Accessori a richiesta per sezionatori commutatori motorizzati

Dati tecnici e dimensioni di ingombro delle unità di comando automatico

Dati tecnici per unità di comando automatico OMD200/300/800

OMD200 e OMD300

Tensione nominale di funzionamento U_g		208 V AC - 480 V AC +/- 20% + N
	Fase - Neutro	120 V AC - 277 V AC +/- 20%
Frequenza nominale		50 / 60 Hz +/- 10%
Precisione di rilevamento tensione		5%
Precisione di rilevamento frequenza		1%
Valori relè:	X21, X22	12 A, AC1, 250 V / 12 A, DC1, 24 V
	X23, X24	8 A, AC1, 250 V / 8 A, DC1, 24 V
	X26, X27, X28	10 A, AC1, 250 V / 5 A, DC1, 24 V
Tensione nominale di tenuta ad impulso, U_{mp}		6 kV
Categoria sovratensione		III
Grado di inquinamento		2

OMD800

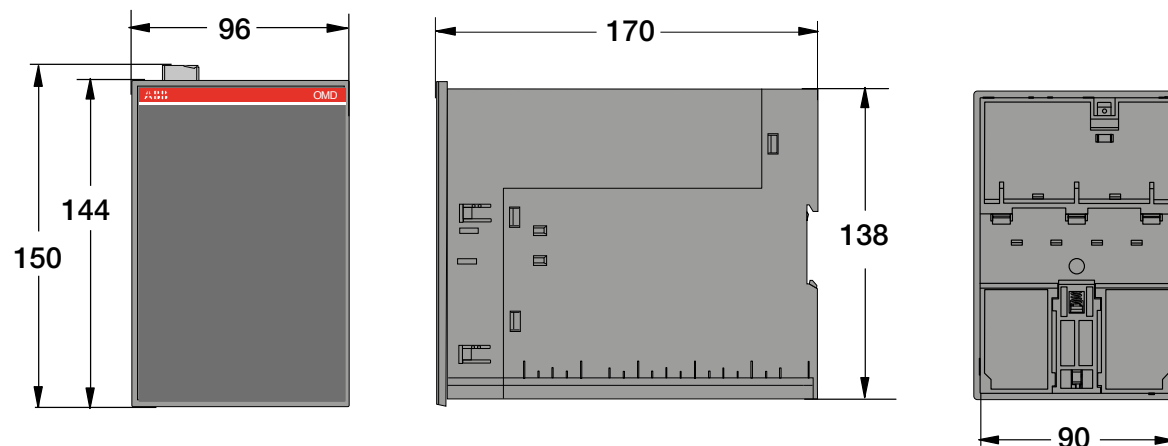
Tensione nominale di funzionamento U_g su sistema trifase		100 V AC - 480 V AC +/- 20%
	Fase - Neutro	57,7 V AC - 277 V AC +/- 20%
Tensione nominale di funzionamento U_g su sistema monofase ¹⁾		57,7 V AC - 277 V AC +/- 20%
Frequenza nominale		50 / 60 Hz +/- 10%
Precisione di rilevamento tensione		1%
Precisione di rilevamento frequenza		1%
Valori relè:	X21, X22, X24	12 A, AC1, 250 V / 12 A, DC1, 24 V
	X23	8 A, AC1, 250 V / 8 A, DC1, 24 V
	X29	5 A, AC1, 250 V / 6 A, DC1, 24 V
Tensione nominale di tenuta ad impulso, U_{mp}		6 kV
Categoria sovratensione		III
Grado di inquinamento		2
Tensione AUX ¹⁾		24 V DC - 110 V DC (da -10% a +15%)
Valore di protezione per il pannello frontale		IP40
Temperatura di funzionamento		-20...+60 °C
Temperatura di stoccaggio e di trasporto		-25...+80 °C
Altitudine		Max. 2000 m
Umidità		
Con condensa		5%...98%
Senza condensa		5%...90%

¹⁾ Se sul sistema monofase il livello di tensione è tra 57,7 – 109 V AC, è necessario utilizzare l'alimentazione di tensione AUX

Nota: per maggiori informazioni consultare i manuali 1SCC390125M0902 e 1SCC390126M0902

Dimensioni di ingombro per unità di comando automatico

OMD200/300/800



Accessori di ricambio per sezionatori commutatori motorizzati

Informazioni per l'ordinazione delle maniglie e portamaniglie



OTV400ECMK

Maniglia in plastica, fissaggio diretto, indicazione I-O-II

Include un albero e un coperchio per il meccanismo. Il tipo e i numeri per l'ordinazione sono per un unico pezzo.

Adatti per commutatori	Colore	Tipo	Codice d'ordine	Lotto di consegna [pz]	Peso/unità [kg]
Lucchettabile con tre lucchetti nella posizione 0. I tipi -ECMK includono anche microinterruttori.					
OTM160...250_C	Nero	OTV250ECMK	1SCA022804R0570	1	0,10
OTM315...400_C	Nero	OTV400ECMK	1SCA022843R2900	1	0,28
OTM630...800_C	Nero	OTV800ECMK	1SCA022804R3410	1	0,32
OTM1000...2500_C	Nero	OTV1000ECMK	1SCA111301R1001	1	0,77



OTVS0

Maniglia e portamaniglia per fusibile di ricambio per sezionatori commutatori motorizzati

OTM40...125F_, la maniglia può essere conservata nella relativa clip di stoccaggio OTVS0.

La clip può essere fissata alla struttura di un pannello utilizzando il nastro adesivo incluso.

OTM160...3200E_, la maniglia e i due fusibili di ricambio possono essere conservati in OTVS1 e OTVS2. OTVS1 e OTVS2 possono essere installati sul lato sinistro del commutatore. Fissaggio a scatto, nessun utensile richiesto. Su OTM160...3200E_, la grandezza della maniglia impedisce l'installazione sulla struttura del commutatore. Tuttavia, la clip della maniglia può essere installata separatamente sul pannello e la clip del supporto del fusibile sul commutatore.



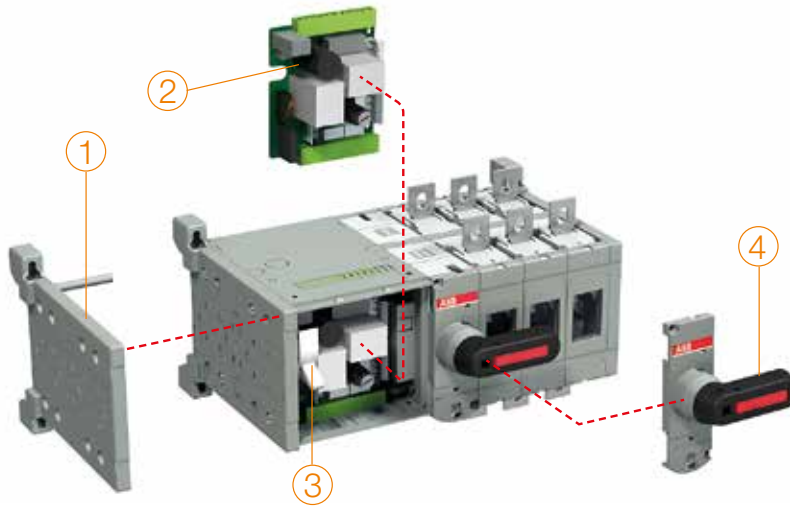
OTVS1

Adatti per commutatori	Tipo	Codice d'ordine	Unità/tipo [pz]	Peso/unità [kg]
OTM40...125F	OTVS0	1SCA117524R1001	1	0,02
OTM160...250E_	OTVS1	1SCA111413R1001	1	0,02
OTM315...3200E_	OTVS2	1SCA111414R1001	1	0,04

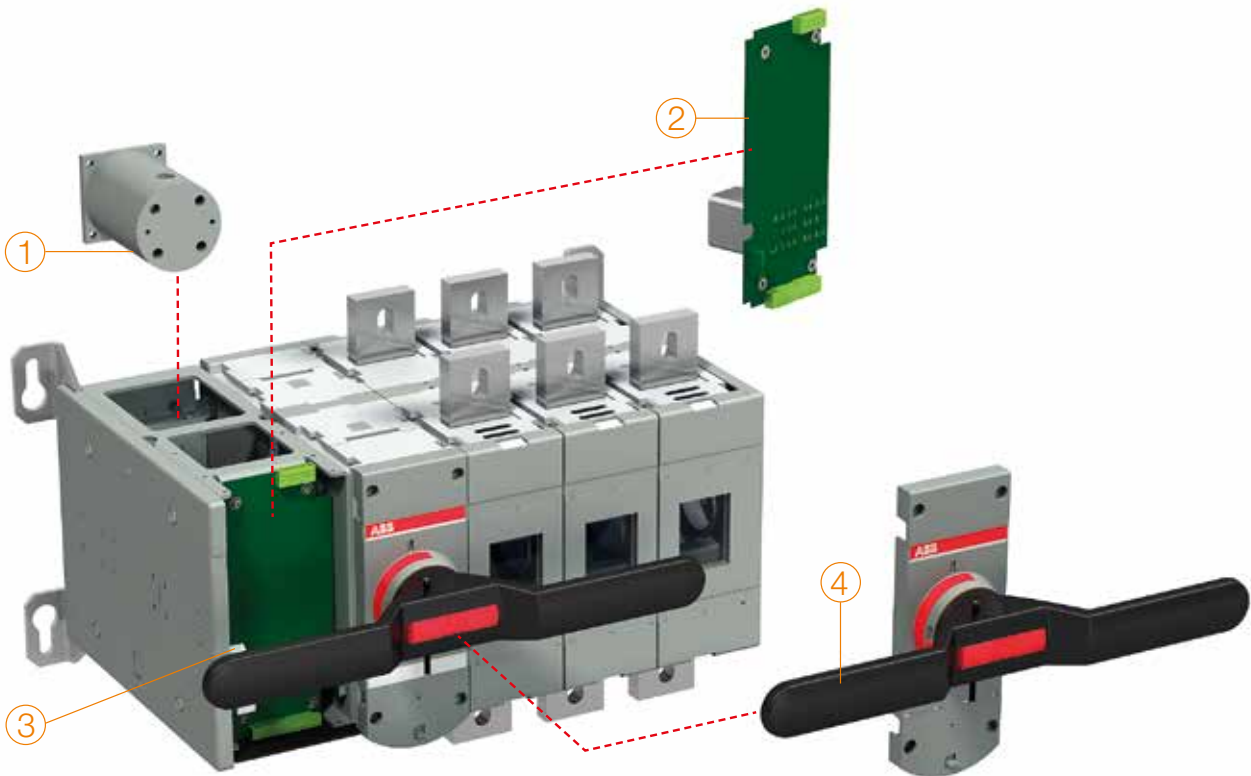
Accessori di ricambio per sezionatori commutatori motorizzati

Spare parts

OTM160...800_C_



OTM1000...2500_C_



OTM160...800_C_

1. Piastra laterale
2. Scheda di controllo motore
3. Selettore manuale/motorizzato
4. Maniglia diretta

OTM1000...2500_C_

1. Motore
2. Scheda di controllo motore
3. Selettore manuale/motorizzato
4. Maniglia diretta

Si tenga presente che non tutti gli accessori elencati sono automaticamente inclusi nell'ordine. Consultare la pagina successiva per le raccomandazioni.

Accessori di ricambio per sezionatori commutatori motorizzati

Informazioni per l'ordinazione delle spare parts



OME1...3PB



OME4PB



OMEM



OTMXP3



OTV



OTV



OT

Schede di controllo motore

Per commutatori motorizzati e automatici	Tipo	Codice d'ordine	Unità/tipo [pz]	Peso [kg]
OTM160...250E_CM230C	OME1PB-250	1SCA113420R1001	1	0,19
OTM315...400E_CM230C	OME2PB-250	1SCA113421R1001	1	0,19
OTM630...800E_CM230C	OME3PB-250	1SCA113422R1001	1	0,19
OTM1000...2500E_CM230C	OME4PB-250	1SCA120152R1001	1	0,19
OTM160...250E_CM110V	OME1PB-250	1SCA113420R1001	1	0,19
OTM315...400E_CM110V	OME2PB-250	1SCA113421R1001	1	0,19
OTM630...800E_CM110V	OME3PB-250	1SCA113422R1001	1	0,19
OTM1000...2500E_CM110V	OME4PB-250	1SCA120152R1001	1	0,19

Motore

Per commutatori motorizzati	Tipo	Codice d'ordine	Unità/tipo [pz]	Peso [kg]
OTM1000..2500	OMEM4M/250VDC	1SCA121246R1001	1	1,15

Selettore manuale/motorizzato

Per commutatori motorizzati	Tipo	Codice d'ordine	Unità/tipo [pz]	Peso [kg]
OTM160..2500	OTMXP3	1SCA124523R1001	1	0,01

Maniglia diretta

Per commutatori motorizzati	Tipo	Codice d'ordine	Unità/tipo [pz]	Peso [kg]
OTM160..250_C	OTV250ECMK	1SCA022804R0570	1	0,10
OTM315..400_C	OTV400ECMK	1SCA022843R2900	1	0,28
OTM630..800_C	OTV800ECMK	1SCA022804R3410	1	0,32
OTM1000..2500_C	OTV1000ECMK	1SCA111301R1001	1	0,77

Piastra laterale

Per commutatori motorizzati	Tipo	Codice d'ordine	Unità/tipo [pz]	Peso [kg]
OTM160..250_C	OTMXP001	1SCA121366R1001	1	0,13
OTM315..400_C	OTMXP002	1SCA121368R1001	1	0,2

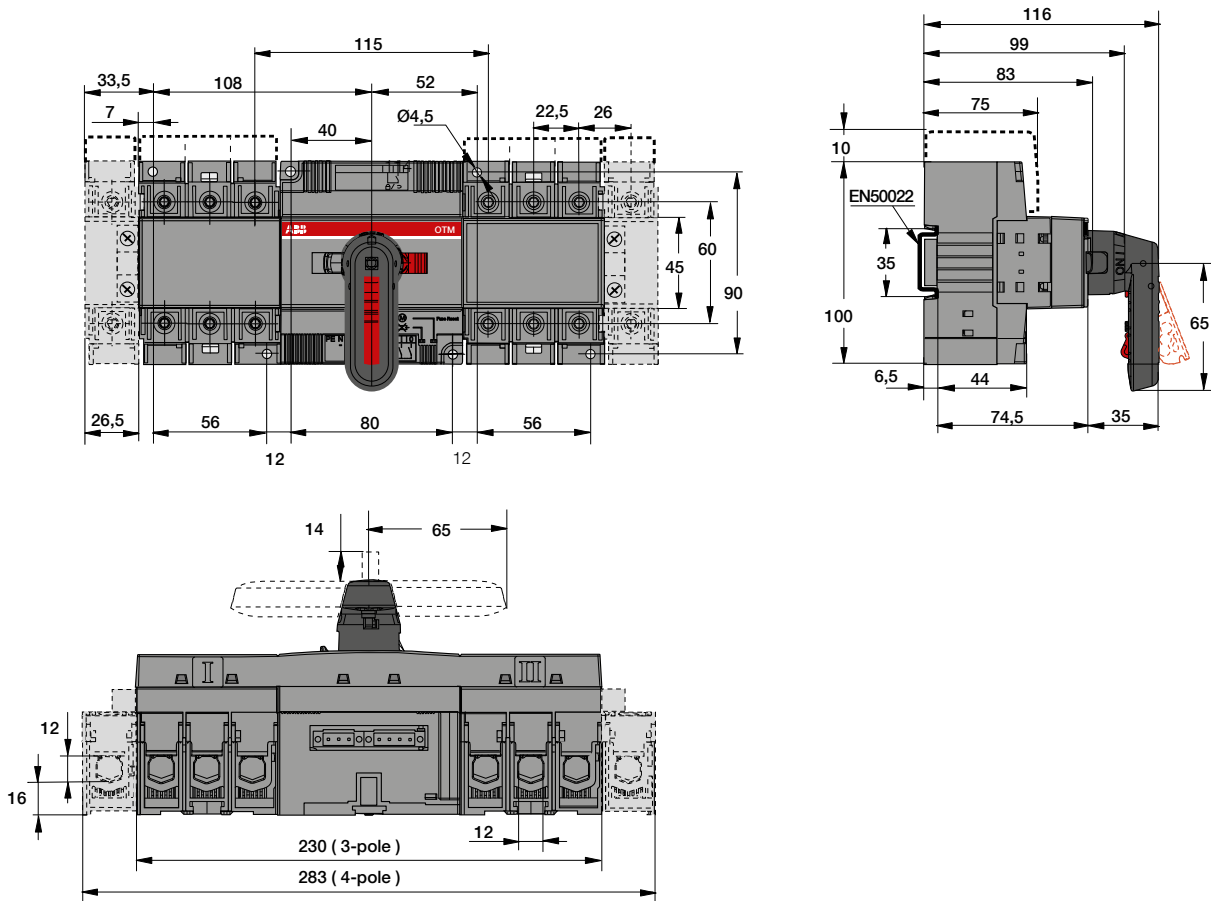
Per commutatori motorizzati	Tipo	Codice d'ordine	Unità/tipo [pz]	Peso [kg]
OT160..250_C	OTXP001	1SCA121365R1001	1	0,13
OT315..400_C	OTXP002	1SCA121367R1001	1	0,2

Sezionatori commutatori motorizzati

Dimensioni di ingombro

OTM40...125F3/4_CM

M00352/OTM30-125F_C_M A

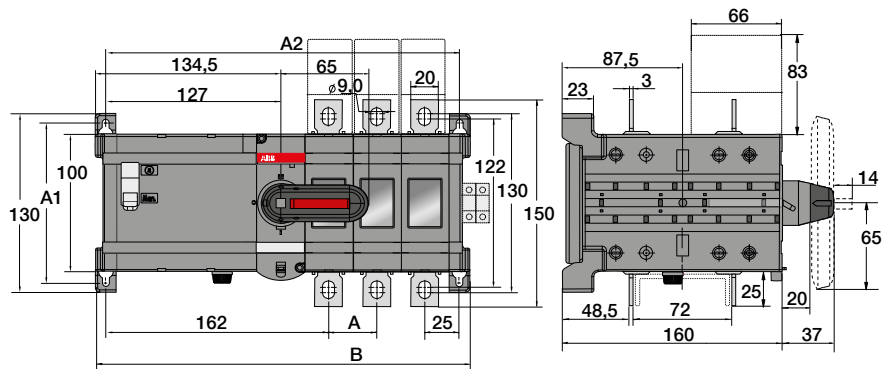


OTM160...250E2/3/4CM

OTM160-250_C_M

[mm]	E2	E3	E4
A	35	35	35
A1	116	116	116
A2	223	258	293
B	238	273	308

M00111 / OTM160-250E_C_M E



Sezionatori commutatori motorizzati

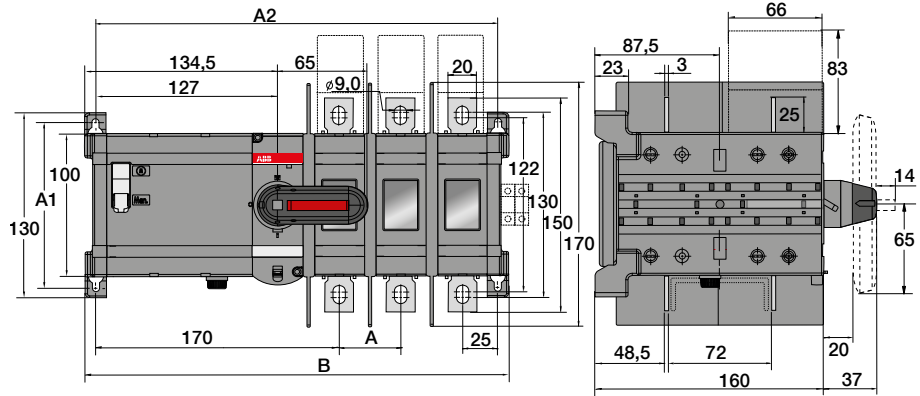
Dimensioni di ingombro

OTM160...250E2/3/4WCM

OTM160-250_WCM

[mm]	E2	E3	E4
A	43	43	43
A1	116	116	116
A2	239	282	325
B	254	297	340

M00115 / OTM160-250E_WCM E

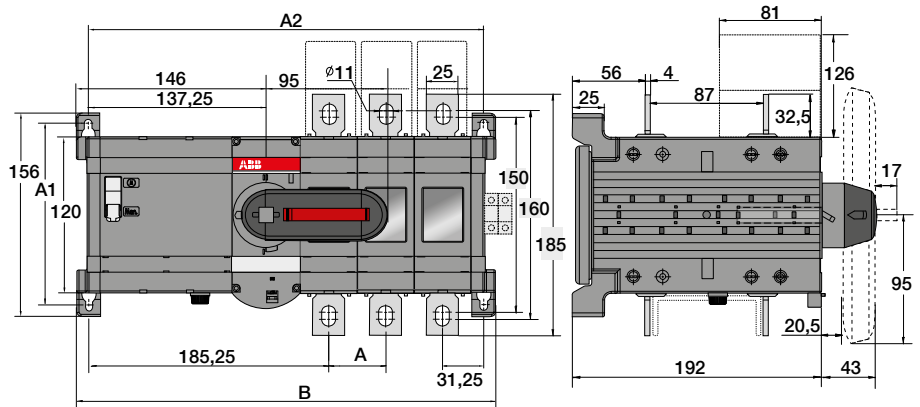


OTM315...400E2/3/4CM

OTM315-400_C_M

[mm]	E2	E3	E4
A	44	44	44
A1	142	142	142
A2	261	305	349
B	280	323	367

M00113 / OTM315-400E_C_M F

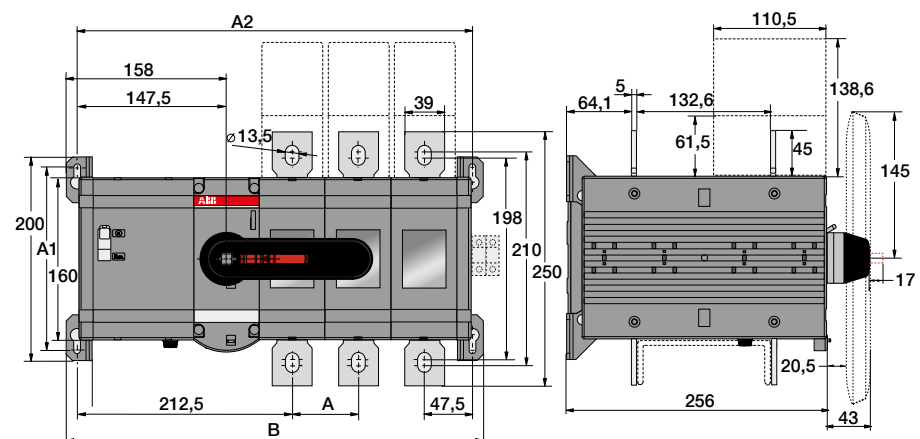


OTM630...800E2/3/4CM

OTM630-800E_C_M

[mm]	E2	E3	E4
A	65	65	65
A1	180	180	180
A2	325	390	455
B	346	411	476

M00140 / OTM630-800E02-04C_M C



Sezionatori commutatori motorizzati

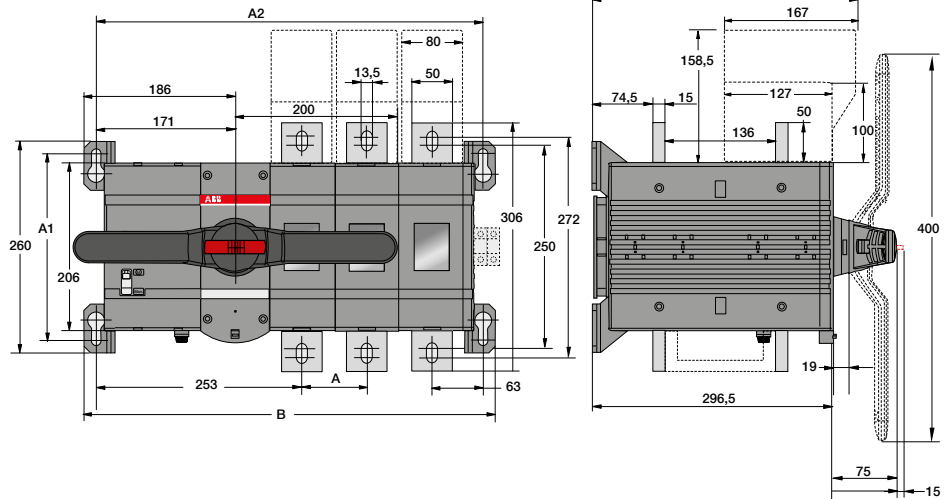
Dimensioni di ingombro

OTM1000...1250E2/3/4CM

OTM1000-1250_C_M

[mm]	E2	E3	E4
A	80	80	80
A1	230	230	230
A2	296,5	476,5	556,5
B	426,5	506,5	586,5

M00256 / OTM1000-1250E_C_M C

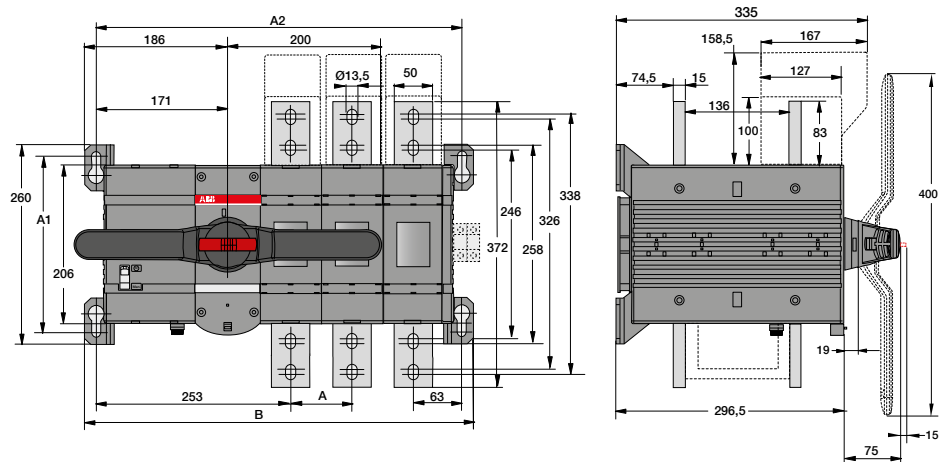


OTM1600E2/3/4CM

OTM1600_C_M

[mm]	E2	E3	E4
A	80	80	80
A1	230	230	230
A2	396,6	476,5	556,5
B	426,5	506,5	586,5

M00258 / OTM1600E_C_M C



Sezionatori commutatori motorizzati

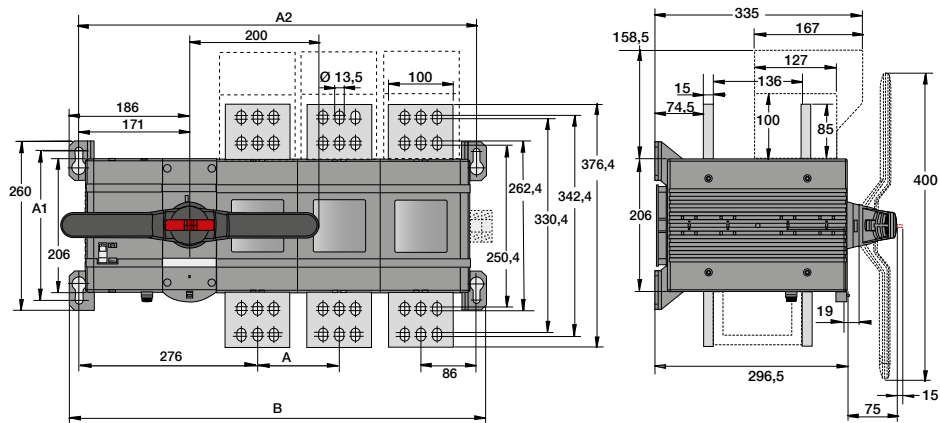
Dimensioni di ingombro

OTM2000...2500E3/4CM

OTM2000-2500_C_M

[mm]	E2	E3	E4
A	126	126	126
A1	230	230	230
A2	488,5	614,5	740,5
B	518,5	644,5	770,5

M00259 / OTM2000-2500E_C_M C

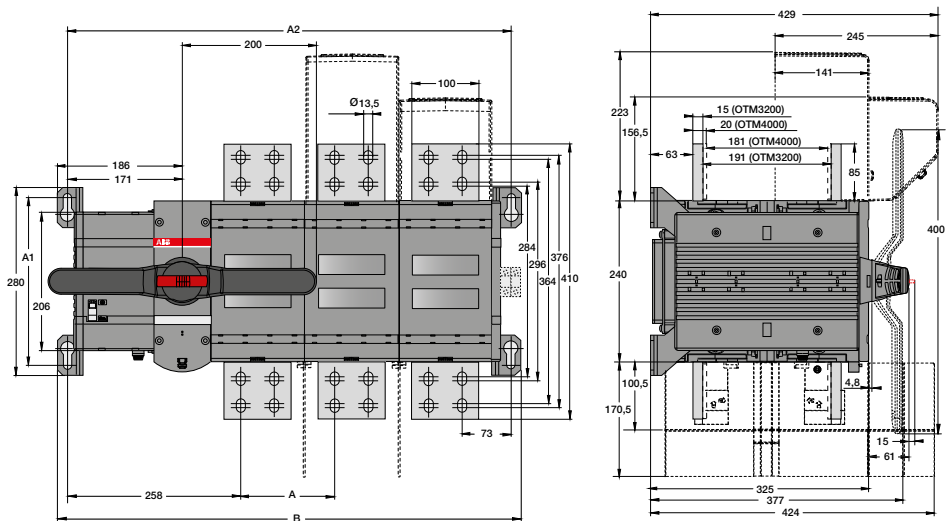


OT3200E2/3/4CM A

OTM3200_C_M

[mm]	E2	E3	E4
A	140	140	140
A1	250	250	250
A2	521,5	661,5	801,5
B	551,5	691,5	831,5

M00432/OTM3200-4000_C_M A





Commutatori automatici (ATS)

Transizione aperta da 160 a 1600 ampere

Introduzione ai commutatori automatici (ATS)

Informazioni generali	80
Gamma prodotti	81
Codici tipo	82
Sequenza di commutazione e tempi di intervento	83
Elenco delle funzionalità dei prodotti	84

Dati tecnici

OTM160...400_C	86
OTM630...1600_C	87
Dati tecnici per circuiti di comando e potenza	88

Informazioni sulla procedura di ordinazione

OTM160...OTM1600_C	89
--------------------	----

Informazioni sulla procedura di ordinazione per gli accessori a richiesta

Calotte copriterminali	92
Separatori di fase	93
Terminali a morsetto	94
Barre di collegamento e inversione	95
Contatti ausiliari	96
Dispositivi doppia alimentazione	96
Dati tecnici e dimensioni di ingombro per dispositivi doppia alimentazione	97

Dimensioni di ingombro

Gruppi di commutazione automatici	100
-----------------------------------	-----

I commutatori automatici (ATS) di ABB forniscono una commutazione automatica tra fonti di alimentazione.

Commutatori automatici (ATS)

Commutazione automatica istantanea tra dispositivi di alimentazione



ABB offre un'ampia scelta di commutatori automatici (ATS), da 160 a 1600 ampere. Tali commutatori hanno le caratteristiche e la funzionalità che li rende adatti per diverse applicazioni: impianti industriali, banchine, aeroporti e datacenters.



Soluzione rapida e semplice

Tutti i prodotti ATS di ABB vengono consegnati come soluzione pronta all'uso in cui l'unità OMD è premontata in fabbrica prima della consegna. È inoltre possibile acquistare le unità di comando e i sezionatori commutatori motorizzati come componenti separati, consentendo al cliente di costruire il gruppo di commutazione automatico per conto proprio. (vedi il capitolo precedente)



Funzionalità affidabile

Potete essere certi che la soluzione la commutazione tra sorgenti di alimentazione avvenga in modo del tutto automatico. L'intera soluzione è stata testata da ABB ed è garantita per adempiere a tutti i requisiti in conformità alla norma IEC60947-6-1.



Funzionamento sicuro

Con i gruppi di commutazione automatici di ABB, le operazioni sicure sottocarico anche con la maniglia sono sempre facili e subito attuabili. I commutatori ABB sono anche dotati di numerose altre funzioni di sicurezza come la possibilità di impedire interventi indesiderati applicando un lucchetto alla maniglia nella posizione O.



Esperienza utente migliorata

Assicurare un elevato livello di prestazioni e un uso facile ed efficiente per l'utente è della massima importanza per ABB. L'utilizzo è stato reso più semplice rispetto a prima grazie a un display LCD con menu disponibili in otto lingue.

Commutatori automatici (ATS)

Transizione aperta da 160 a 1600 ampere



Commutatori automatici (ATS), 160-400 A

Tipi	OTM160E_C_D			OTM160E_WC_D			OTM315E_C_D	
	OTM200E_C_D			OTM200E_WC_D			OTM400E_C_D	
	OTM250E_C_D			OTM250E_WC_D				
I_{th} /A	160	200	250	160	200	250	315	400
I _e /AC-22A, < 415V	160	200	250	160	200	250	315	400
I _e /AC-23A, < 415V	160	200	250	160	200	250	315	400
I _e /AC-31B, < 415V	160	200	250	160	200	250	315	400



Commutatori automatici (ATS), 630-1600 A

Tipi	OTM630E_C_D		OTM1000E_C_D		OTM1600E_C_D
	OTM800E_C_D		OTM1250E_C_D		
I_{th} /A	630	800	1000	1250	1600
I _e /AC-22A, < 415V	630	800	1000	1250	1600
I _e /AC-23A, < 415V	630	800	1000	1250	1250
I _e /AC-31B, < 415V	650	720	1000	1250	1600

Commutatori automatici (ATS)

Codici tipo

Codici tipo

Attraverso la comprensione dei codici tipo riportati sotto, sarà possibile individuare rapidamente il prodotto corretto per le proprie esigenze. La semplice nomenclatura consente di vedere contemporaneamente il tipo di prodotto, l'ampereaggio, la classificazione standard e il numero di poli.

Spiegazione dei tipi OTM160...1600_C_D

Opzione:	OTM800	E	4	C	3	D	230	C
Posizione:	1	2	3	4	5	6	7	8

1	Marchio e grandezza del commutatore / amperaggio
2	IEC
3	Numero dei poli
4	Sezionatore commutatore: Funzionamento I-0-II 3: 3 poli 4: 4 poli
5	Posizione del kit di rilevamento _ (vuoto): Kit di rilevamento tensione in alto B: Kit di rilevamento tensione in basso
6	Unità di comando automatico 2D: OMD200 3D: OMD300 8D: OMD800
7	Tensione per comando a motore 230: 220...240 V AC
8	Tipo di tensione del motore V=AC/DC

Commutatori automatici (ATS)

Sequenza di commutazione e tempi di intervento

Esempi di sequenza di commutazione per gruppi di commutazione automatici

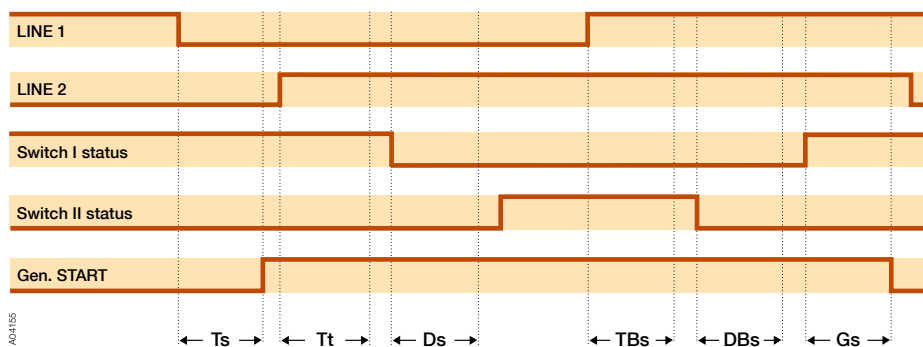
È possibile riassumere un esempio di sequenza di commutazione nei seguenti passaggi:

- Un'anomalia si verifica sulla Linea 1
- Ritardo commutazione
- Avvio generatore
- Ritardo sul trasferimento
- Sezionatore commutatore (Commutatore I) nella posizione O
- Ritardo banda morta da I a II
- Sezionatore commutatore (Commutatore II) nella posizione II

La sequenza di back-switching può essere riassunta nei seguenti passaggi:

- La Linea 1 inizia il funzionamento normale
- Ritardo di back-switching
- Sezionatore commutatore (Commutatore II) nella posizione O
- Ritardo banda morta da II a I
- Sezionatore commutatore (Commutatore I) nella posizione I
- Ritardo stop generatore
- Stop generatore

Il diagramma riporta la modalità operativa prioritaria con OTM_C8D e Linea 1



Ts: Ritardo commutazione, **Tt:** Ritardo sul trasferimento, **Ds:** Banda morta da I a II, **TBs:** Ritardo di back switching, **DBs:** Ritardo banda morta da II a I, **Gs:** Ritardo stop generatore

Tempi di intervento dei gruppi di commutazione automatici per OTM160...1600_

Tempi di intervento

Tipo	Tempo di trasferimento operativo ^{a)} I - II, II - I [s]	Tempo di disattivazione se in funzione ^{a)} I - II, II - I [s]
OTM160...250_C2D_	2,0 - 4,0	0,4 - 1,0
OTM160...250_C3D_	2,0 - 4,0	0,4 - 1,0
OTM160...250_C8D_	1,5 - 3,0	0,4 - 1,0
OTM315...400_C2D_	2,0 - 5,0	0,4 - 1,0
OTM315...400_C3D_	2,0 - 5,0	0,4 - 1,0
OTM315...400_C8D_	1,5 - 3,0	0,4 - 1,0
OTM630...800_C2D_	2,0 - 5,0	0,4 - 1,0
OTM630...800_C3D_	2,0 - 5,0	0,4 - 1,0
OTM630...800_C8D_	1,5 - 3,0	0,4 - 1,0
OTM1000...1600_C2D_	3,0 - 6,0	0,6 - 1,5
OTM1000...1600_C3D_	3,0 - 6,0	0,6 - 1,5
OTM1000...1600_C8D_	2,5 - 4,0	0,6 - 1,5

^{a)} In condizioni nominali

Commutatori automatici (ATS)

Elenco delle funzionalità dei prodotti



Funzionalità dei commutatori automatici

	OTM_C2D_	OTM_C3D_	OTM_C8D_
OTM_C_D products overview			
Include unità di comando automatico	OMD200_	OMD300_	OMD800_
Funzionamento manuale con maniglia	x	x	x
Intervento locale con tastiera del pannello frontale	x	x	x
Attrezzatura per la commutazione automatica del trasferimento (ATSE)	x	x	x
Dispositivo doppia alimentazione per il comando a motore ¹⁾	o	x	o
Misure			
Misura della tensione trifase sulla LINEA 1	x	x	x
Misura della tensione monofase sulla LINEA 1	x	x	x
Misura della tensione trifase sulla LINEA 2	x	x	x
Misura della tensione monofase sulla LINEA 2	x	x	x
Frequenza sulla LINEA 1	x	x	x
Frequenza sulla LINEA 2	x	x	x
Possibilità di controllare le misure tramite LCD			x
Rilevamenti di interruzione di corrente			
Mancanza di tensione	x	x	x
Sottotensione	x	x	x
Sovratensione	x	x	x
Mancanza di fase	x	x	x
Sbilanciamento tensione	x	x	x
Frequenza non valida	x	x	x
Sequenza delle fasi non corretta			x
Configurazione			
Tramite commutatori DIP	x	x	
Tramite commutatori rotativi	x	x	
Tramite tastiera e LCD			x
Impostazione soglia tensione	x	x	x
Impostazione isteresi tensione			x
Impostazione soglia frequenza			x
Impostazione isteresi frequenza			x
Ritardi temporali			
Ritardo commutazione	x ²⁾	x ²⁾	0..60 s
Ritardo sul trasferimento ³⁾			0..600 s
Tempo banda morta I-II (stop commutazione sulla posizione 0)			0..60 s
Ritardo di back-switching	x ⁴⁾	x ⁴⁾	0..5 400 s
Tempo banda morta II-I (stop commutazione sulla posizione 0)			0..60 s
Ritardo stop generatore	x ⁵⁾	x ⁵⁾	0..1 800 s
Stato dei ritardi sull'LCD			x

¹⁾ Il dispositivo doppia alimentazione consente al comando a motore di essere alimentato da due fonti di tensione separate. In questo modo il comando a motore è sempre alimentato dalla linea disponibile.

²⁾ Quattro opzioni: 0, 5, 10 o 30 secondi

³⁾ Ritardare la sequenza di commutazione prima di effettuare il trasferimento al generatore, garantendo che in luoghi freddi il generatore venga correttamente riscaldato

⁴⁾ Due opzioni: la durata del ritardo di back-switching è la stessa del ritardo di commutazione, cioè il ritardo temporale è lo stesso per I - II e II - I, oppure il ritardo di back-switching è fissato a 300 secondi

⁵⁾ Due opzioni: la durata del ritardo dello stop del generatore è la stessa del ritardo di commutazione o è fissata a 5 min

x = incluso di serie

o = come accessorio

Commutatori automatici (ATS)

Elenco delle funzionalità dei prodotti



Funzionalità dei commutatori automatici (ATS)

	OTM_C2D_	OTM_C3D_	OTM_C8D_
Caratteristiche			
Avvio e arresto del generatore	X	X	X
Sequenza prova a vuoto	X	X	X
Sequenza prova sotto carico	X	X	X
Stato fonte tramite pannello frontale	X	X	X
Stato fonte tramite uscite digitali			X
Posizione commutatore tramite pannello frontale	X	X	X
LCD ⁶⁾			X
Interfaccia bus di campo ⁷⁾			X
Registro eventi/allarmi			X
Contatore per numero di manovre			X
Fornitura di tensione ausiliaria ⁸⁾			X
Input digitali (otto) e output digitali (sei) programmabili			X
Comando carico secondario (eliminazione del carico)			X
Input digitale - Consente il trasferimento al secondario ⁹⁾			X
Input digitale - Allarme generatore ¹⁰⁾			X
Input digitale - Comando remoto sulle posizioni I, O e II			X
Modalità operativa			
Priorità della linea	X ¹¹⁾	X ¹¹⁾	X ¹²⁾
Back-switching manuale ¹³⁾	X	X	X
Intervento automatico sulla posizione O, in caso interruzione di corrente ¹⁴⁾			X
Applicazioni			
Trasferimento tra due trasformatori	X	X	X
Trasferimento tra un trasformatore e un generatore	X	X	X

⁶⁾ Menu disponibili in otto lingue: inglese, francese, tedesco, italiano, spagnolo, russo, cinese e finlandese

⁷⁾ Comunicazione a due vie, il protocollo di comunicazione del bus è Modbus

⁸⁾ In caso di interruzione di corrente, l'unità di comando può essere alimentata con un'alimentazione esterna ausiliaria da 24...110 V DC

⁹⁾ L'unità di comando richiede un segnale esterno prima di consentire il trasferimento al secondario

¹⁰⁾ Due opzioni per la modalità operativa dopo la ricezione dell'allarme: l'unità di comando funziona normalmente, oppure avvia lo stop del generatore con intervento nella posizione O

¹¹⁾ Due opzioni: Nessuna priorità della linea, oppure la Fonte 1 è la fonte prioritaria

¹²⁾ Tre opzioni: Nessuna priorità della linea, la Fonte 1 o la Fonte 2 è la fonte prioritaria

¹³⁾ Viene impedito il back-switching automatico alla fonte primaria

¹⁴⁾ L'unità di comando e il comando a motore devono essere alimentati

x = incluso di serie

o = come accessorio

Commutatori automatici (ATS)

Dati tecnici per OTM160...400_C

Commutatori automatici (ATS)

Dati in conformità allo standard IEC 60947-3				Grandezza del commutatore, OTM_				
				OTM_160_	OTM_200_	OTM_250_	OTM_315_	OTM_400_
Tensione nominale di isolamento e tensione nominale operativa AC20/DC20 ¹⁾		Grado di inquinamento 3 ²⁾	V	1 000	1 000	1 000	1 000	1 000
Rigidità dielettrica		50 Hz 1 min.	kV	10	10	10	10	10
Tensione nominale di tenuta ad impulso ³⁾			kV	12	12	12	12	12
Corrente termica nominale e corrente nominale di funzionamento AC20/DC20	/ ambiente 40°C	All'aperto	A	160	200	250	315	400
...con sezione trasversale conduttore minima	/ ambiente 40°C	In contenitore	A	160	200	250	315	400
Corrente nominale operativa, AC-21A		Cu	mm ²	70	95	120	185	240
Corrente nominale operativa, AC-22A		fino a 500 V	A	160	200	250	315	400
Corrente nominale operativa, AC-23A		690 V	A	160	200	250	315	400
Corrente nominale operativa, AC-23A		fino a 500 V	A	160	200	250	315	400
Corrente nominale operativa / poli in serie, DC-21A ¹⁰⁾		690 V	A	160	200	250	315	400
Potenza nominale operativa, AC-23A ⁵⁾		≤ 110 V	A	160/2	200/2	250/2	315/1 ⁴⁾	400/1 ⁴⁾
I valori in kW sono precisi per motori asincroni standard trifase da 1500 giri/min		220 V	A	160/2	200/2	250/2	315/2 ⁴⁾	400/2 ⁴⁾
		440 V	A	160/3	200/3	230/3	315/3	360/3
		690 V	A	160/4	200/4	200/4	315/4	315/4
Potere d'interruzione nominale nella categoria AC-23		230 V	kW	45	60	75	100	132
		400 V	kW	90	110	140	160	220
		415 V	kW	90	110	145	180	230
		500 V	kW	110	132	170	220	280
		690 V	kW	160	200	250	315	400
Corrente di corto circuito condizionale nominale I _p (r.m.s.) e valore (picco) \hat{I}_c della corrente di interruzione.	I _p (r.m.s.) 80 kA, 415 V	\hat{I}_c (picco)	kA	40,5	40,5	40,5	59	59
La corrente di interruzione \hat{I}_c si riferisce ai valori elencati dai produttori di fusibili (prova monofase secondo la norma IEC60269).	Max. grandezza fusibile OFA		A/A	355/315	355/315	355/315	500/500	500/500
	I _p (r.m.s.) 100 kA, 500 V	\hat{I}_c (picco)	kA	40,5	40,5	40,5	61,5	61,5
	Max. grandezza fusibile OFA		A	315/315	315/315	315/315	500/450	500/450
	I _p (r.m.s.) 80 kA, 690 V	\hat{I}_c (picco)	kA	40,5	40,5	40,5	59	59
	Max. grandezza fusibile OFA		A	355/315	355/315	355/315	500/500	500/500
Corrente nominale ammissibile di breve durata	I _{cw} (r.m.s.)	690 V 0,15 s	kA	15	15	15	31	31
		690 V 0,25 s	kA	15	15	15	24	24
		690 V 1 s	kA	8	8	8	15	15
Potere di chiusura nominale di breve durata ⁶⁾	(picco) I _{cm} ⁷⁾	690 V	kA	30	30	30	65	65
Perdite di potenza / polo	Con corrente nominale		W	2,4	4	6,5	6,5	10
Durata meccanica	Numero di cicli oper. ⁸⁾		Cicli	8 000	8 000	8 000	8 000	8 000
Grandezza bullone terminale	Filettatura metrica diametro x lunghezza		mm	M8x25	M8x25	M8x25	M10x30	M10x30
Coppia di serraggio terminale	Contro-coppia richiesta		Nm	15-22	15-22	15-22	30-44	30-44
Coppia di manovra	Tipica per sezionatori commutatori tripolari		Nm	7	7	7	16	16
Peso senza accessori	Gruppi di commutazione automatici	Commutatore tripolare	kg	5,7	5,7	5,7	10,2	10,2
		Commutatore tetrapolare	kg	6,4	6,4	6,4	11,4	11,4
Dati in conformità allo standard IEC 60947-6-1				PC	PC	PC	PC	PC
Classe dell'attrezzatura								
Corrente nominale ammissibile di breve durata	I _{cw} (r.m.s.)	690 V 0,1 s	kA	15	15	15	25	25
Corrente nominale di funzionamento, AC-31B		fino a 415 V	A	160	200	250	315	400
Corrente nominale di funzionamento, AC-33B		fino a 415 V	A	160	200	250	315	400

¹⁾ Gruppi di commutazione automatici: tensione di funzionamento = max. 415 V AC per OTM_C2D_, OTM_C3D_ e OTM_C8D_

²⁾ Gruppi di commutazione automatici: grado di inquinamento 2 per OTM_C2D_, OTM_C3D_ e OTM_C8D_

³⁾ Gruppi di commutazione automatici: U_{imp} = 6 kV per OTM_C2D_, OTM_C3D_ e OTM_C8D_

⁴⁾ Categoria di utilizzo B

⁵⁾ Questi valori sono indicativi e possono variare in base al costruttore del motore

⁶⁾ Durata del corto circuito >50 ms, senza protezione fusibili

⁷⁾ Distanza massima dalla struttura del commutatore al più vicino supporto sbarra/cavo 150 mm

⁸⁾ Ciclo operativo: O - I - O - II - O

⁹⁾ Categoria AC-21B, fino a 415 V

¹⁰⁾ Ulteriori valori su richiesta

Commutatori automatici (ATS)

Dati tecnici per OTM630...1600_C

Gruppi di commutazione automatici

Dati in conformità allo standard IEC 60947-3				Grandezza del commutatore, OTM_				
				OTM_630_	OTM_800_	OTM_1000_	OTM_1250_	OTM_1600_
Tensione nominale di isolamento e tensione nominale operativa AC20/DC20 ¹⁾		Grado di inquinamento 3 ²⁾	V	1 000	1 000	1 000	1 000	1 000
Rigidità dielettrica		50 Hz 1 min.	kV	10	10	10	10	10
Tensione nominale di tenuta ad impulso ³⁾			kV	12	12	12	12	12
Corrente termica nominale e corrente nominale di funzionamento AC20/DC20	/ ambiente 40°C / ambiente 40°C	All'aperto In contenitore	A	630 630	800 800	1 000	1 250	1 600
...con sezione trasversale conduttore minima		Cu	mm ²	2x185	2x240	2x300	2x400	2x500
Corrente nominale operativa, AC-21A		fino a 500 V 690 V	A	630 630	800 800	1 000 1 000	1 250 1 250	1 600 1 600
Corrente nominale operativa, AC-22A		fino a 500 V 690 V	A	630 630	800 800	1 000 1 000	1 250 1 250	1 600 1 600
Corrente nominale operativa, AC-23A		fino a 415 V 440 V 500 V 690 V	A	630 630 630 630	800 800 800 800	1 000 1 000 1 000 1 000	1 250 1 250 1 250 1 250	1 250 1 250 1 250 1 250
Corrente nominale operativa / poli in serie, DC-21A ¹⁰⁾		≤ 110 V 220 V 440 V 660 V	A	630/1 630/1 630/2 630/4 ⁴⁾	800/1 800/1 720/2 630/4 ⁴⁾			
Potenza nominale operativa, AC-23A ⁹⁾		230 V 400 V 415 V 500 V 690 V	kW	200 355 355 400 630	250 450 450 560 800	315 560 560 710 1 000	400 710 710 900 1 200	400 710 710 900 1 200
I valori in kW sono precisi per motori asincroni standard trifase da 1500 giri/min trifase da 1500 giri/min								
Potere d'interruzione nominale nella categoria AC-23		fino a 415 V 500 V 690 V	A	5 040 5 040 5 040	6 400 6 400 6 400	10 000 10 000 10 000	10 000 10 000 10 000	10 000 10 000 10 000
Corrente di corto circuito condizionale nominale I _p (r.m.s.) e valore (picco) I _c della corrente di interruzione.	I _p (r.m.s.) 80 kA, 415 V Max. grandezza fusibile OFA_	I _c (picco) gG/aM	kA	83,5 800/1 000	83,5 800/1 000	100 1 250/1 250	100 1 250/1 250	100 1 250/1 250
La corrente di interruzione I _c si riferisce ai valori elencati dai produttori di fusibili (prova monofase secondo la norma IEC60269).	I _p (r.m.s.) 100 kA, 500 V Max. grandezza fusibile OFA_	I _c (picco) gG/aM	kA	90 800/800	90 800/800	106 1 250/1 250	106 1 250/1 250	106 1 250/1 250
Corrente nominale ammissibile di breve durata	I _p (r.m.s.) 80 kA, 690 V Max. grandezza fusibile OFA_	I _c (picco) gG/aM	kA	83,5 800/1 000	83,5 800/1 000			
	I _{cw} (r.m.s.)		kA	38 36 20	38 36 20	50 50 50	50 50 50	50 50 50
Potere di chiusura nominale di breve durata ⁶⁾	(picco) I _{cm} ⁷⁾	690 V	kA	80	80	92	92	92
Perdite di potenza / polo	Con corrente nominale		W	25	40	19	29	48
Durata meccanica	Numero di cicli oper. ⁸⁾		Cicli	5 000	5 000	3 000	3 000	3 000
Grandezza bullone terminale	Filettatura metrica diametro x lunghezza		mm	M12x40	M12x40	M12x60	M12x60	M12x60
Coppia di serraggio terminale	Contro-coppia richiesta		Nm	50-75	50-75	50-75	50-75	50-75
Coppia di manovra	Tipica per sezionatori commutatori tripolari		Nm	27	27	78	78	78
Peso senza accessori	Gruppi di commutazione automatici	Commutatore tripolare Commutatore tetra-polare	kg	17,5 20,4	17,5 20,4	42 50	42 50	44 52

Dati in conformità allo standard IEC 60947-6-1

Classe dell'attrezzatura				PC	PC	PC	PC	PC
Corrente nominale ammissibile di breve durata	I _{cw} (r.m.s.)	690 V 0,1 s	kA	38	38	50	50	50
Corrente nominale di funzionamento, AC-31B		fino a 415 V	A	650	720	1 000	1 250	1 600
Corrente nominale di funzionamento, AC-33B		fino a 415 V	A	650	650	1 000	1 000	1 000

¹⁾ Gruppi di commutazione automatici: tensione di funzionamento = max. 415 V AC

²⁾ Gruppi di commutazione automatici: grado di inquinamento 2 per OTM_C2D_, OTM_C3D_ e OTM_C8D_

³⁾ Gruppi di commutazione automatici: U_{imp} = 6 kV per OTM_C2D_, OTM_C3D_ e OTM_C8D_

⁴⁾ Categoria di utilizzo B

⁵⁾ Questi valori sono indicativi e possono variare in base al costruttore del motore

⁶⁾ Durata del corto circuito >50 ms, senza protezione fusibili

⁷⁾ Distanza massima dalla struttura del commutatore al più vicino supporto sbarra/cavo 150 mm

⁸⁾ Ciclo operativo: O - I - O - II - O

⁹⁾ Categoria AC-21B, fino a 415 V

¹⁰⁾ Ulteriori valori su richiesta

Commutatori automatici (ATS)

Dati tecnici per circuiti di comando e potenza

Dati tecnici per commutatori automatici (ATS), circuiti di potenza

OTM_C2D_ (OMD200)		
Tensione nominale di funzionamento U_e	Fase - Neutro	208 - 415 V AC +/- 20 % + N 120 - 240 V AC +/- 20 %
Frequenza nominale		50 / 60 Hz +/- 10 %
Tensione nominale di tenuta ad impulso U_{imp}		6 kV
OTM_C3D_ (OMD300)		
Tensione nominale di funzionamento U_e	Fase - Neutro	208 - 415 V AC +/- 20 % + N 120 - 240 V AC +/- 20 %
Frequenza nominale		50 / 60 Hz +/- 10 %
Tensione nominale di tenuta ad impulso U_{imp}		6 kV
OTM_C8D_ (OMD800)		
Tensione nominale di funzionamento U_e su sistema trifase	Fase - Neutro	100 - 415 V AC +/- 20 % 57,7 - 240 V AC +/- 20 %
Tensione nominale di funzionamento U_e su sistema monofase ¹⁾		57,7 - 240 V AC +/- 20 %
Frequenza nominale		50 / 60 Hz +/- 10 %
Tensione nominale di tenuta ad impulso U_{imp}		6 kV
Tensione AUX ¹⁾		24 V DC - 110 V DC (da -10% a 15%)
Temperatura di funzionamento		-5...+40°C
Temperatura di stoccaggio e di trasporto		-25...+70°C
Altitudine		Max. 2000 m

¹⁾ Se sul sistema monofase il livello di tensione è tra 57,7 – 109 V AC, è necessario utilizzare l'alimentazione di tensione AUX

Dati tecnici per comando a motore, circuito di comando

Comando a motore, circuito di comando				OTM160...250	OTM315...400	OTM630...800	OTM1000...1600
Tensione nominale di funzionamento U [V]	Grado di inquinamento 3	50/60 Hz		220 - 240 V AC			
Intervallo tensione di funzionamento				0,8...1,2 x U_e			
Tempi di intervento				Vedi tabella sotto			
Corrente nominale I_n ^{a)}			A	0,2	0,5	0,7	1,8
Corrente di spunto ^{a)}			A	1,3	2,1	2,8	7,7
Fusibile sovraccarico	Tipo / In / Capacità Grandezza		mA mm	T/315/H 5x20	T/500/H 5x20	T/1 000/H 5x20	T/2 000/H 5x20
Velocità di intervento	Ciclo 0 - I - 0 - II - 0 Max. continuo		cicli / min	1	1	1	0,5
Tempo breve Max. ≤ 10 cicli			cicli / min	10	10	10	5
Categoria sovratensione						III	
Tensione nominale di tenuta ad impulso U_{imp}			kV			4	
Rigidità dielettrica		50 Hz 1 min.	kV			1,5	
Terminali							
Cablaggio per alimentazione di tensione per U						PE - N - L	
Sezione trasversale		rigido/a treccia	mm ²			1,5 - 2,5	
Dispositivo di protezione dal corto circuito		max. MCB	A			C16	
Informazioni sullo stato di bloccaggio (no SELV)							
Sezione trasversale		rigido/a treccia	mm ²			1,5 - 2,5	
Comando a motore per il bloccaggio		23-24 (NO)				5A/250 V/cosφ=1	
Dispositivo di protezione dal corto circuito		Max. MCB	A			C2	
Grado di protezione						IP20	
Temperatura di funzionamento			°C			-25...+55	
Temperatura di stoccaggio e di trasporto			°C			-40...+70	
Altitudine max.			m			2 000	

Commutatori automatici (ATS)

Informazioni per l'ordinazione di OTM160...OTM1600_C



Guida agli accessori dei gruppi di commutazione automatici

- | | |
|--------------------------------------|---------------------------------------|
| 1. Gruppo di commutazione automatico | 5. Stoccaggio per maniglia e fusibili |
| 2. Terminale a morsetto | 6. Barra di collegamento |
| 3. Calotta copriterminale | 7. Piastra di copertura |
| 4. Contatto ausiliario | |

Si tenga presente che non tutti gli accessori elencati sono automaticamente inclusi nell'ordine. Consultare la pagina successiva per le raccomandazioni.

La connessione di rilevamento tensione fa parte della consegna standard ed è impostata in officina.

Commutatori automatici (ATS)

Informazioni per l'ordinazione di OTM160...OTM1600_C



OTM160...250E4C_D230C



OTM160...250E4WC_D230C



OTM315...400E4C_D230C



OTM630...800E4C_D230C



OTM1000...1250E4C_D230C



OTM1600E4C_D230C

Gruppi di commutazione automatici, transizione aperta, OTM160...OTM1600_C

Consegnati con una maniglia per il funzionamento manuale, i connettori PCB, un kit di bulloni con dadi e rondelle per tutti i terminali. Le connessioni di rilevamento tensione fanno parte della consegna standard e sono impostate in fabbrica. I tipi OTM160...1600_C_D_ includono un kit di rilevamento tensione sulla sommità del commutatore. Nota: i tipi OTM_C2D sono dotati di unità di comando OMD200, mentre i tipi OTM_C3D sono dotati di unità di comando OMD300.

Per garantire applicabilità e una semplice installazione, questi prodotti sono disponibili anche con il kit di rilevamento tensione installato sulla parte inferiore del commutatore. Aggiungere semplicemente la lettera "B" al codice tipo durante l'ordinazione. Ad esempio, OTM160E4C2D230C ▶ OTM160E-4CB2D230C.

I tipi OTM160...1600E_ includono una clip di stoccaggio per la maniglia e fusibili di ricambio.

I tipi OTM160...250_WC_D_ sono dotati di distanza di fase estesa.

N. di poli	Corrente nominale AC-21A, AC-22A ≤ 415 V, I[A]	Potenza nominale 400V S[kVA]	Corrente nominale AC-31B/ AC-33B 415 V, I[A]	Tipo	Codice d'ordine	Peso/ unità [kg]
Intervento automatico, tipi OTM_C2D_, rilevamento tensione in alto. Connessione di rilevamento tensione inclusa di serie.						
Tensione comando a motore U _c 220...240 V AC ¹⁾						
4	160	110	160/160	OTM160E4C2D230C	1SCA106230R1001	11
4	160	110	160/160	OTM160E4WC2D230C	1SCA101033R1001	11
4	200	135	200/200	OTM200E4C2D230C	1SCA106671R1001	11
4	200	135	200/200	OTM200E4WC2D230C	1SCA101034R1001	11
4	250	170	250/250	OTM250E4C2D230C	1SCA101016R1001	11
4	250	170	250/250	OTM250E4WC2D230C	1SCA101035R1001	11
4	315	215	315/315	OTM315E4C2D230C	1SCA101059R1001	15
4	400	275	400/400	OTM400E4C2D230C	1SCA101060R1001	15
4	630	435	650/650	OTM630E4C2D230C	1SCA108434R1001	37
4	800	550	720/650	OTM800E4C2D230C	1SCA108439R1001	37
4	1000	680	1000/1000	OTM1000E4C2D230C	1SCA112858R1001	66
4	1250	850	1250/1000	OTM1250E4C2D230C	1SCA112857R1001	66
4	1600	1000	1600/1000	OTM1600E4C2D230C	1SCA112854R1001	70

Intervento automatico, tipi OTM_C3D_, rilevamento tensione in alto. Connessione di rilevamento tensione inclusa di serie.

N. di poli	Corrente nominale AC-21A, AC-22A ≤ 415 V, I[A]	Potenza nominale 400V S[kVA]	Corrente nominale AC-31B/ AC-33B 415 V, I[A]	Tipo	Codice d'ordine	Peso/ unità [kg]
Incluso dispositivo doppia alimentazione integrato per il comando a motore. Tensione comando a motore U _e = 220...240 V AC ¹⁾						
4	160	110	160/160	OTM160E4C3D230C	1SCA106305R1001	11
4	160	110	160/160	OTM160E4WC3D230C	1SCA106306R1001	11
4	200	135	200/200	OTM200E4C3D230C	1SCA106309R1001	11
4	200	135	200/200	OTM200E4WC3D230C	1SCA106310R1001	11
4	250	170	250/250	OTM250E4C3D230C	1SCA106313R1001	11
4	250	170	250/250	OTM250E4WC3D230C	1SCA106314R1001	11
4	315	215	315/315	OTM315E4C3D230C	1SCA106317R1001	15
4	400	275	400/400	OTM400E4C3D230C	1SCA106318R1001	15
4	630	435	650/650	OTM630E4C3D230C	1SCA108728R1001	37
4	800	550	720/650	OTM800E4C3D230C	1SCA108729R1001	37
4	1000	680	1000/1000	OTM1000E4C3D230C	1SCA112852R1001	66
4	1250	850	1250/1000	OTM1250E4C3D230C	1SCA112851R1001	66
4	1600	1000	1600/1000	OTM1600E4C3D230C	1SCA112848R1001	70

¹⁾ In condizioni nominali

Vedere la pagina successiva per le maniglie e i kit di bulloni

Commutatori automatici (ATS)

Informazioni per l'ordinazione di OTM160...1600_C



OTM160E3C8D230C



OTM160...250E3WC8D230C



OTM315...400E4C8D230C



OTM630...800E4C8D230C



OTM1000...1250E4C8D230C



OTM1600E3C8D230C

Gruppi di commutazione automatici, transizione aperta, OTM160...OTM1600_C

Consegnati con una maniglia per il funzionamento manuale, i connettori PCB, un kit di bulloni con dadi e rondelle per tutti i terminali. I tipi OTM160...1600_C_D_ includono un kit di rilevamento tensione sulla sommità del commutatore. Nota: i tipi OTM_C2D sono dotati di unità di comando OMD200, mentre i tipi OTM_C3D sono dotati di unità di comando OMD300.

Per garantire applicabilità e una semplice installazione, questi prodotti sono disponibili anche con il kit di rilevamento tensione installato sulla parte inferiore del commutatore. Aggiungere semplicemente la lettera "B" al codice tipo durante l'ordinazione. Ad esempio, OTM160E4C2D230C ► OTM160E4CB2D230C.

I tipi OTM160...1600E_ includono una clip di stoccaggio per la maniglia e fusibili di ricambio.

I tipi OTM160...250_WC_D_ sono dotati di distanza di fase estesa.

N. di poli	Corrente nominale AC-21A, AC-22A ≤ 415 V, I[A]	Potenza nominale 400V S[kVA]	Corrente nominale AC-31B/ AC-33B 415 V, I[A]	Tipo	Codice d'ordine	Peso/ unità [kg]
Intervento automatico, tipi OTM_C8D_ rilevamento tensione in alto						
Tensione comando a motore U _c 220...240 V AC ¹⁾						
3	160	110	160/160	OTM160E3C8D230C	1SCA101017R1001	10
3	160	110	160/160	OTM160E3WC8D230C	1SCA101036R1001	10
4	160	110	160/160	OTM160E4C8D230C	1SCA101020R1001	11
4	160	110	160/160	OTM160E4WC8D230C	1SCA101039R1001	11
3	200	135	200/200	OTM200E3C8D230C	1SCA101018R1001	10
3	200	135	200/200	OTM200E3WC8D230C	1SCA101037R1001	10
4	200	135	200/200	OTM200E4C8D230C	1SCA101021R1001	11
4	200	135	200/200	OTM200E4WC8D230C	1SCA101040R1001	11
3	250	170	250/250	OTM250E3C8D230C	1SCA101019R1001	10
3	250	170	250/250	OTM250E3WC8D230C	1SCA101038R1001	10
4	250	170	250/250	OTM250E4C8D230C	1SCA101022R1001	11
4	250	170	250/250	OTM250E4WC8D230C	1SCA101041R1001	11
3	315	215	315/315	OTM315E3C8D230C	1SCA101062R1001	14
4	315	215	315/315	OTM315E4C8D230C	1SCA101063R1001	15
3	400	275	400/400	OTM400E3C8D230C	1SCA101061R1001	14
4	400	275	400/400	OTM400E4C8D230C	1SCA101064R1001	15
3	630	435	650/650	OTM630E3C8D230C	1SCA108452R1001	34
4	630	435	650/650	OTM630E4C8D230C	1SCA108453R1001	37
3	800	550	720/650	OTM800E3C8D230C	1SCA108454R1001	34
4	800	550	720/650	OTM800E4C8D230C	1SCA108455R1001	37
3	1000	680	1000/1000	OTM1000E3C8D230C	1SCA112868R1001	57
4	1000	680	1000/1000	OTM1000E4C8D230C	1SCA112861R1001	66
3	1250	850	1250/1000	OTM1250E3C8D230C	1SCA112862R1001	57
4	1250	850	1250/1000	OTM1250E4C8D230C	1SCA112864R1001	66
3	1600	1000	1600/1000	OTM1600E3C8D230C	1SCA112866R1001	60
4	1600	1000	1600/1000	OTM1600E4C8D230C	1SCA112867R1001	70

¹⁾ In condizioni nominali

Maniglie e kit bulloni inclusi di serie

Adatti per commutatori	Maniglia	Kit bulloni
OTM160...250	OTV250ECMK	M8x25
OTM315...400	OTV400ECMK	M10x30
OTM630...800	OTV800ECMK	M12x40
OTM1000...1600	OTV1000ECMK	M12x60

Accessori a richiesta per commutatori automatici (ATS)

Informazioni per l'ordinazione delle calotte copriterminali



OTS_L_



OTS_S_

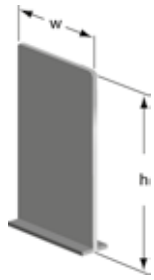
Calotte copriterminali, plastica grigia

Fissaggio a scatto sui commutatori, IP 20. Un kit comprende tre o quattro calotte che possono essere utilizzate su entrambi i lati del commutatore. Calotte trasparenti per OT_160...1600 disponibili su richiesta, si prega di sostituire la lettera "G" con "T".

Adatti per commutatori	N. di poli	Descrizione	Tipo	Codice d'ordine	Unità/ tipo [pz]	Peso/ unità [kg]
OT_160...250_C	3	Tipo lungo	OTS250G1L/3	E04807	3	0,09
OT_160...250_C	3	Tipo corto	OTS250G1S/3	E04799	3	0,06
OT_160...250_C	4	Tipo lungo	OTS250G1L/4	E04880	4	0,12
OT_160...250_C	4	Tipo corto	OTS250G1S/4	E04872	4	0,08
OT_315...400_C	3	Tipo lungo	OTS400G1L/3	E04849	3	0,15
OT_315...400_C	3	Tipo corto	OTS400G1S/3	E04831	3	0,09
OT_315...400_C	4	Tipo lungo	OTS400G1L/4	E04922	4	0,20
OT_315...400_C	4	Tipo corto	OTS400G1S/4	E04914	4	0,12
OT_600...800_C	3	Tipo lungo	OTS800G1L/3	E06265	3	0,32
OT_600...800_C	3	Tipo corto	OTS800G1S/3	E06257	3	0,17
OT_600...800_C	4	Tipo lungo	OTS800G1L/4	E06307	4	0,42
OT_600...800_C	4	Tipo corto	OTS800G1S/4	E06299	4	0,26
OT_1000...1600_C	3	Tipo lungo	OTS1600G1L/3	EE6688	3	0,64
OT_1000...1600_C	3	Tipo corto	OTS1600G1S/3	EE6696	3	0,37
OT_1000...1600_C	4	Tipo lungo	OTS1600G1L/4	EE6704	4	0,85
OT_1000...1600_C	4	Tipo corto	OTS1600G1S/4	EE6712	4	0,49

Accessori a richiesta per commutatori automatici (ATS)

Informazioni per l'ordinazione dei separatori di fase



PB_

Separatori di fase

I separatori di fase progettati per gli interruttori scatolati T4-T5 serie Tmax realizzati da ABB possono anche essere utilizzati per i sezionatori commutatori OT_160...800. Per una protezione completa, i sezionatori commutatori tripolari richiedono 8 separatori, mentre i modelli tetrapolari richiedono 12 separatori.

Adatti per commutatori	N. di poli	Altezza h [mm]	Larghezza W di taglio del separatore di fase [mm]	Tipo	Codice d'ordine	Unità/ tipo [pz]
OT_160...250E_C	3	100	55	PB100 basso	1SDA054970R1	4
OT_160...250E_C	3	200	55	PB200 alto	1SDA054972R1	4
OT_160...250E_C	4	100	55	PB100 basso	1SDA054971R1	6
OT_160...250E_C	4	200	55	PB200 alto	1SDA054973R1	6
OT_315...400E_C	3	100	67	PB100 basso	1SDA054970R1	4
OT_315...400E_C	3	200	67	PB200 alto	1SDA054972R1	4
OT_315...400E_C	4	100	67	PB100 basso	1SDA054971R1	6
OT_315...400E_C	4	200	67	PB200 alto	1SDA054973R1	6
OT_600...800E_C	3	100	90	PB100 basso	1SDA054970R1	4
OT_600...800E_C	3	200	90	PB200 alto	1SDA054972R1	4
OT_600...800E_C	4	100	90	PB100 basso	1SDA054971R1	6
OT_600...800E_C	4	200	90	PB200 alto	1SDA054973R1	6

Accessori a richiesta per commutatori automatici (ATS)

Informazioni per l'ordinazione dei terminali a morsetto



OZXB2L



OZXB7L



OZXB9

Set di terminali a morsetto per cavi in alluminio (Al) e rame (Cu)

Adatti per commutatori	Sezione trasversale cavo [mm ²]	Calotta adatta	Tipo	Codice d'ordine	Unità/ tipo [pz]	Lotto di consegna [pz]	Peso/ unità [kg]
OT_160...250E_C	10...70	OTS250_L	OZXB1L	KZ 570 9	3	1	0,15
OT_160...250E_C	10...70	OTS250_L	OZXB1L/1	1SCA022194R0030	1	50	0,05
OT_160...250E_C	25...120	OZXB2K	OZXB2	KZ 571 7	3	1	0,34
OT_160...250E_C	25...120	OZXB2K	OZXB2/1	1SCA022194R0200	1	50	0,12
OT_160...250E_C	25...120	OZXB2K	OZXB2L	1SCA022158R7750	3	1	0,43
OT_160...250E_C	25...120	OZXB2K	OZXB2L/1	1SCA022194R0460	1	50	0,15
OT_160...250E_C	95...185	OTS250_L	OZXB8	1SCA022744R1510	3	1	0,50
OT_160...250E_C	95...185	OTS250_L	OZXB8/1	1SCA022744R1600	1	20	0,15
OT_160...250E_C	95...240	OTS250_L	OZXB9	1SCA022750R3210	3	1	0,50
OT_160...250E_C	95...240	OTS250_L	OZXB9/1	1SCA022750R3300	1	20	0,15
OT_315...400E_C	25...120	OZXB2K	OZXB2L	KZ 572 5	3	1	0,43
OT_315...400E_C	25...120	OZXB2K	OZXB2L/1	1SCA022194R0460	1	50	0,15
OT_315...400E_C	70...185	OZXB3K	OZXB3	KZ5733	3	1	1,28
OT_315...400E_C	70...185	OZXB3K	OZXB3/1	1SCA022194R0620	1	20	0,43
OT_315...400E_C	2x (70...185)	OZXB3K	OZXB4	KZ 575 8	3	1	1,71
OT_315...400E_C	2x (70...185)	OZXB3K	OZXB4/1	1SCA022194R0890	1	20	0,57
OT_315...400E_C	120...240	OZXB5K	OZXB7	1SCA022185R0040	3	1	1,00
OT_315...400E_C	120...240	OZXB5K	OZXB7/1	1SCA022194R1430	1	20	0,34
OT_315...400E_C	120...240	OZXB5K	OZXB7L	1SCA022185R7130	3	1	1,17
OT_315...400E_C	120...240	OZXB5K	OZXB7L/1	1SCA022194R1600	1	20	0,40
OT_315...400E_C	95...185	OTS400_L	OZXB8	1SCA022744R1510	3	1	0,50
OT_315...400E_C	95...185	OTS400_L	OZXB8/1	1SCA022744R1600	1	20	0,15
OT_315...400E_C	95...240	OTS400_L	OZXB9	1SCA022750R3210	3	1	0,50
OT_315...400E_C	95...240	OTS400_L	OZXB9/1	1SCA022750R3300	1	20	0,15

Accessori a richiesta per commutatori automatici (ATS)

Informazioni per l'ordinazione delle barre di collegamento e di inversione



OTZC13...34



OTZC43...44

OTZC53...54

Barre di collegamento

Le barre di collegamento consentono la connessione sul lato di ingresso o di uscita del commutatore.

Adatti per commutatori	N. di poli	Tipo	Codice d'ordine	Unità/ tipo [pz]	Peso/ unità [kg]
OT_160...250_C	3	OTZC13	EO 406 2	3	0,6
OT_160...250_C	4	OTZC14	EO 409 6	4	0,8
OT_315...400_C	3	OTZC23	EO 407 0	3	0,6
OT_315...400_C	4	OTZC24	EO 410 4	4	0,8
OT_600_C...800E_C	3	OTZC33	EO 408 8	3	1,0
OT_600_C...800E_C	4	OTZC34	EO 411 2	4	1,3
OT_1000...1250E_C	3	OTZC43	EE 499 8	3	4,2
OT_1000...1250E_C	4	OTZC44	EE 500 3	4	5,6
OT_1600E_C	3	OTZC53	EE 501 1	3	5,6
OT_1600E_C	4	OTZC54	EE 502 9	4	7,4
OT_1600E_C	3	OTZC63	EE 503 7	3	10,8
OT_1600E_C	4	OTZC64	EE 504 5	4	14,5
OT_3200E_C	3	OTZC73	OTZC73	3	14,1
OT_3200E_C	4	OTZC74	OTZC74	4	18,7

Barre di inversione

Un commutatore di inversione può essere realizzato utilizzando barre di sequenza in due fasi. Il kit include barre di conversione di sequenza delle fasi. Le barre di collegamento mancanti devono essere ordinate separatamente, v. sopra. Ad esempio, commutatori tripolari: è necessario un kit di barre di collegamento standard tetrapolari (una barra per il lato di inversione, tre barre per l'altro lato).



OTZR_

Adatti per commutatori	Tipo	Codice d'ordine	Unità/ tipo [pz]	Peso/ unità [kg]
OT_160...250_C	OTZR1	1SCA100352R1001	2	0,3
OT_315...400_C	OTZR2	1SCA104647R1001	2	0,3
OT_600_C...800E_C	OTZR3	1SCA100355R1001	2	0,4

Accessori a richiesta per commutatori automatici (ATS)

Informazioni per l'ordinazione e dati tecnici dei contatti ausiliari



OA1G01
OA7G10



OA1G10
OA8G01

Blocchi per contatti ausiliari per OTM160...3200

Fissaggio sul lato destro del commutatore: Max. 4 blocchi di contatto ausiliario/commutatori (8 blocchi in totale). I tipi _AU hanno contatti placcati in oro per ambienti estremi e tensioni di funzionamento basse. Azione simultanea con i contatti principali, IP20.

Adatti per commutatori	Funzioni di contatto	Lato di installazione	Tipo	Codice d'ordine	Lotto di consegna [pz]	Peso/unità [kg]
OT_160...3200_	1NA	Destro	OA1G10	EO 001 1	10	0,03
OT_160...3200_	1NC	Destro	OA3G01	EO 161 3	10	0,03
OT_160...3200_	1NA	Destro	OA1G10AU	1SCA022436R7910	10	0,03
OT_160...3200_	1NC	Destro	OA3G01AU	1SCA022819R5260	10	0,03

Contatti ausiliari

Dati tecnici per contatti ausiliari in conformità alla norma IEC 60947-5-1, per OA1G_, OA2G_, OA3G_, OA7G_, OA8G_

U _e [V]	AC15		DC12		DC13	
	I _e [A]	U _e [V]	I _e [A]	P [W]	I _e [A]	P [W]
230	6	24	10	240	2	50
400	4	72	4	290	0,8	60
415	4	125	2	250	0,55	70
690	2	250	0,55	140	0,27	70
		440	0,1	44		

Tablelle delle funzioni

Tabella delle funzioni dei contatti ausiliari OT160...3200, OT160...800_Y e OTM160...2500 / Commutatore I (max. 2+2)

Posizione della maniglia	Contatti principali	OA1G10 NO	OA3G01 NC
I	chiuso	chiuso	aperto
0	aperto	aperto	chiuso
II	chiuso	aperto	chiuso

Tabella delle funzioni dei contatti ausiliari OT160...3200, OT160...800_Y e OTM160...2500 / Commutatore II (max. 2+2)

Posizione della maniglia	Contatti principali	OA1G10 NO	OA3G01 NC
I	chiuso	aperto	chiuso
0	aperto	aperto	chiuso
II	chiuso	chiuso	aperto

N.B. I codici evidenziati in grassetto sono gestiti a magazzino con logica di riordino automatico

Accessori a richiesta per commutatori automatici (ATS)

Informazioni per l'ordinazione dei dispositivi doppia alimentazione



ODPSE230C

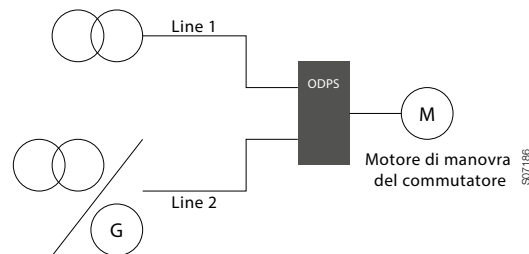
Dispositivo doppia alimentazione

Fornisce alimentazione elettrica al comando a motore utilizzando due linee. Il dispositivo ha due ingressi, dalla linea I (LN I) e dalla linea II (LN II), e un'uscita per il comando a motore. Il comando a motore viene alimentato automaticamente ogni volta che l'energia elettrica è disponibile in una delle linee. Può essere utilizzato con comandi a motore da 230 V AC. I connettori PCB fissati a scatto sono inclusi nella consegna.

Il dispositivo può essere montato su piastra o su guida DIN.

Adatti per commutatori	Tipo	Codice d'ordine	Unità/ tipo [pz]	Peso/ unità [kg]
OTM40...3200_	ODPSE230C	ODPSE230C	1	0,3

Schema di collegamento, ODPSE230C



N.B. I codici evidenziati in grassetto sono gestiti a magazzino con logica di riordino automatico

Accessori a richiesta per commutatori automatici (ATS) Informazioni per l'ordinazione dei dispositivi doppia alimentazione



ODPS230

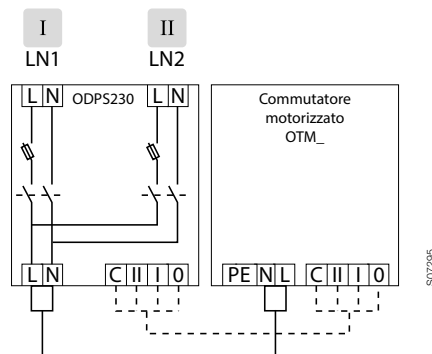
Dispositivo doppia alimentazione comprendente la funzionalità ATS

Simile al precedente dispositivo doppia alimentazione ma comprendente anche la funzionalità ATS (Automatic Transfer Switch) e la protezione integrata da corto circuito. Fornisce alimentazione elettrica al comando a motore utilizzando due linee da 220...240 V AC. Il comando a motore viene alimentato automaticamente ogni volta che l'energia elettrica è disponibile in una delle linee. Il dispositivo ha un interruttore DIP a tre posizioni (AUTO-MAN-O) per scegliere la corretta modalità operativa. La posizione AUTO attiva e la posizione MAN disattiva la funzionalità ATS se utilizzata con sezionatore commutatore motorizzato OTM.

La posizione O è utilizzata per ragioni di sicurezza: essa attiva l'OTM sulla posizione 0 per isolare il carico dalle fonti di alimentazione. Il dispositivo può essere montato su vite o su guida DIN.

Adatti per commutatori	Tipo	Codice d'ordine	Unità/ tipo [pz]	Peso/ unità [kg]
OTM40...3200	ODPS230	ODPS230	1	0,3

Schema di collegamento, ODPS230



Dati tecnici e dimensioni di ingombro disponibili alle pagine seguenti.

N.B. I codici evidenziati in grassetto sono gestiti a magazzino con logica di riordino automatico

Accessori a richiesta per commutatori automatici (ATS)

Dati tecnici e dimensioni di ingombro per dispositivi doppia alimentazione

Dati tecnici per dispositivi doppia alimentazione ODPSE230C

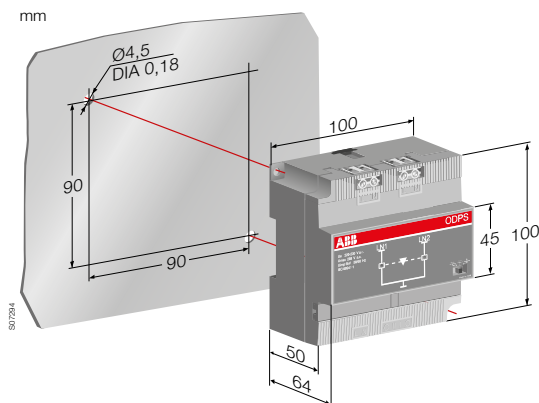
Dispositivo doppia alimentazione ODPSE230C	
Tensione nominale di funzionamento U [V]	220...240 V AC +/- 20%
Frequenza nominale	50 / 60 Hz +/- 10%
Dispositivo di protezione dal corto circuito	Max. MCB 4 A
Corrente nominale in uscita I _n [A]	4 A
Tempo di messa in servizio	Max. 1,0 s (con 230 V AC)
Tempo di trasferimento operativo LN1 - LN2 o LN2 - LN1	Max. 0,5 s (con 230 V AC)
Grandezza del cavo	0,2...2,5 mm ²
Tensione nominale di tenuta ad impulso, U _{imp}	4 kV
Categoria sovratensione	III
Grado di inquinamento	3
Valore di protezione per il pannello frontale	IP20
Temperatura di funzionamento	-25...+60 °C
Temperatura di stoccaggio e di trasporto	-40...+70 °C
Altitudine	Max. 2000 m

Dati tecnici per il nuovo dispositivo doppia alimentazione ODPS230 con funzionalità ATS

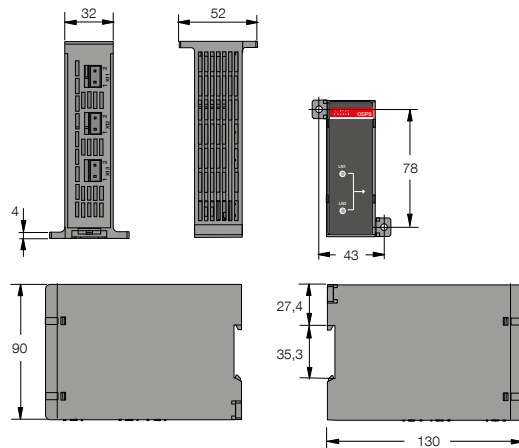
Dispositivo doppia alimentazione ODPS230	
Tensione nominale di funzionamento U [V]	220...240 V AC, 50 / 60 Hz
Tensione massima del sistema	288 V AC
Tensione di spunto	≥198 V AC
Tensione di rilascio	≤154 V AC
Tempo di funzionamento	1 s ± 0,5 s
Corrente nominale in uscita I _n [A]	3,15 A
Corrente di corto circuito condizionale nominale I _c (r.m.s.)	50 kA
Fusibile interno	T/3,15A/H*
Grandezza fusibile	6,3 x 32 mm
Tensione nominale di tenuta ad impulso, U _{imp}	4 kV
Categoria sovratensione	III
Grado di inquinamento	3
Grandezza del cavo	Max. 6 mm ²
Valore di protezione per il pannello frontale	IP20
Temperatura di funzionamento	-25...+60 °C
Temperatura di stoccaggio e di trasporto	-40...+70 °C
Altitudine	Max. 2000 m

*1 Il potere di interruzione deve essere di 50 kA per ottenere un valore di 50 kA I_p (r.m.s.)

Dimensioni di ingombro per dispositivi doppia alimentazione ODPS230



ODPSE230C



Commutatori automatici (ATS)

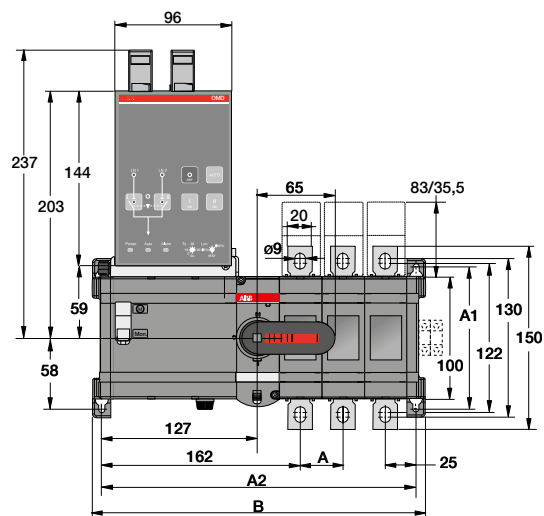
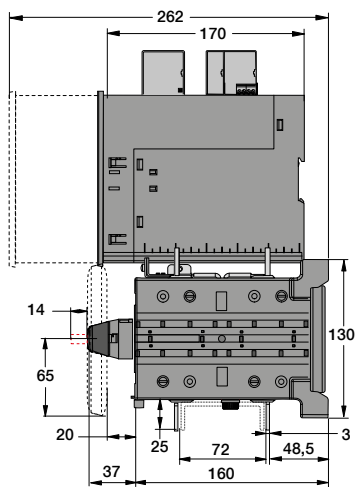
Dimensioni di ingombro

OTM160...250E_C_2D_
OTM160...250E_C_3D_

OT160-250_C_D_

[mm]	E3	E4
A	35	35
A1	116	116
A2	257	292
B	272	307

13 / OTM160-250E_C_2D_ C

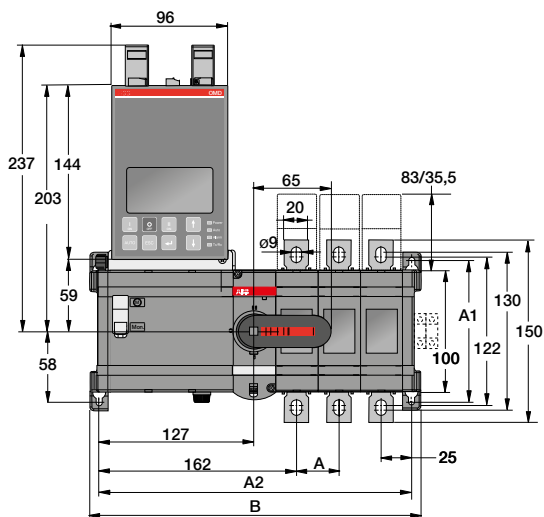
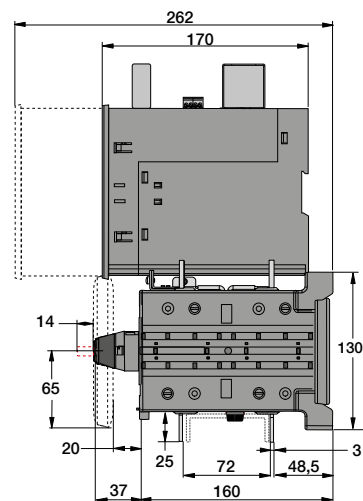


OTM160...250E_C_8D_

OT160-250_C_D_

[mm]	E03	E04
A	35	35
A1	116	116
A2	257	292
B	272	307

M00184 / OTM160-250E_C_8D_ C

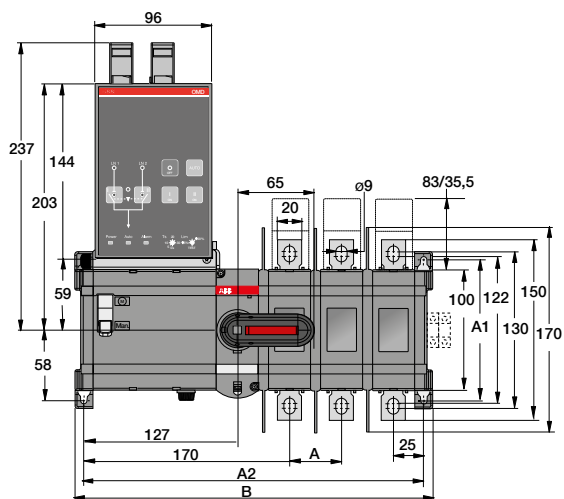
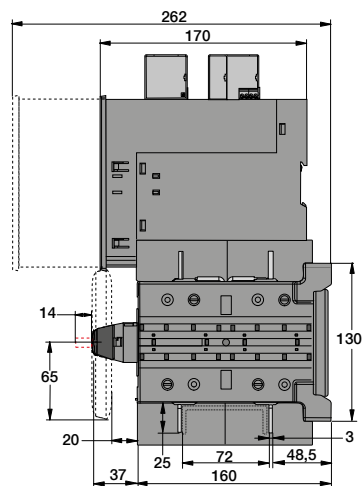


OTM160...250E_WC_2D_
OTM160...250E_WC_3D_

OT160-250_WC_D_

[mm]	E3	E4
A	43	43
A1	116	116
A2	281	324
B	296	339

M00186 / OTM160-250E_WC_2D_ C



Commutatori automatici (ATS)

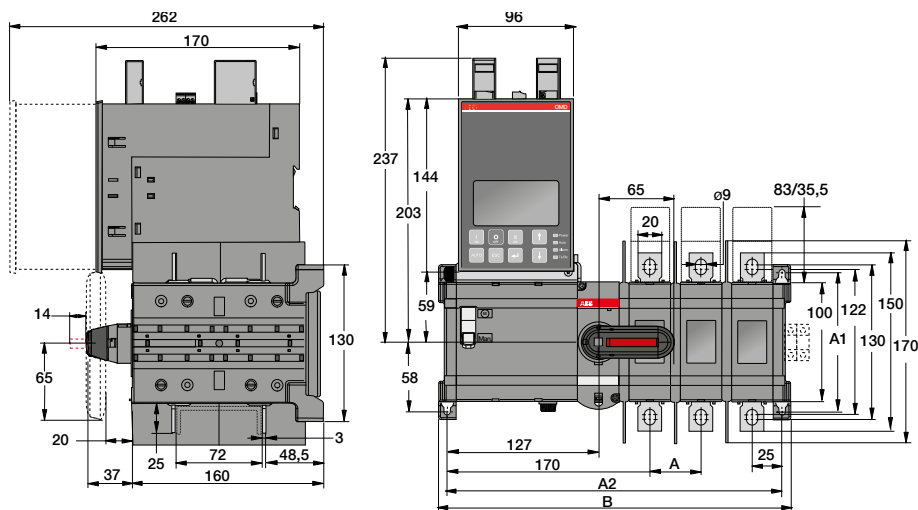
Dimensioni di ingombro

OTM160...250E_WC_8D_

OT160-250_WC_D_

[mm]	E3	E4
A	43	43
A1	116	116
A2	281	324
B	296	339

M00187 / OTM160-250E_WC_8D_ C



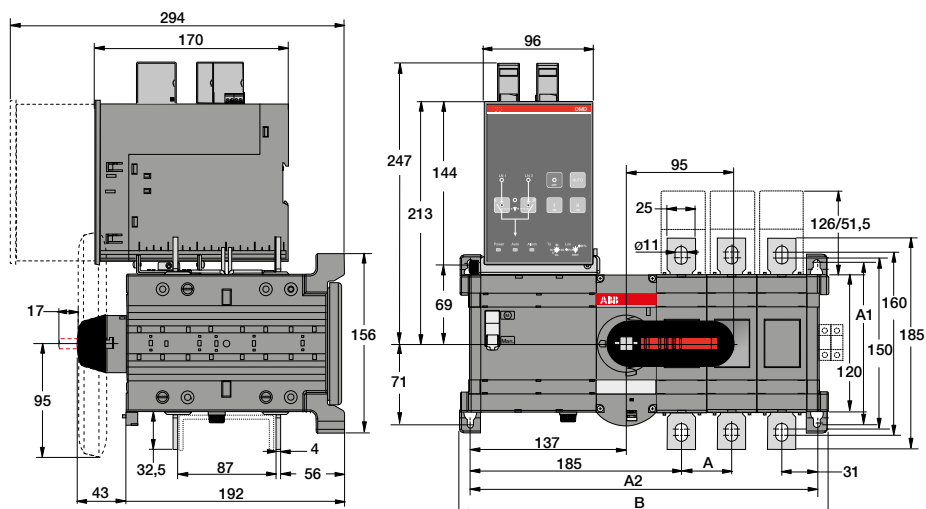
OTM315...400E_C_2D_

OTM315...400E_C_3D_

OTM315-400_C_D_

[mm]	E3	E4
A	44	44
A1	142	142
A2	304,5	348,5
B	323	367

M00192 / OTM315-400E_C_2D_ C

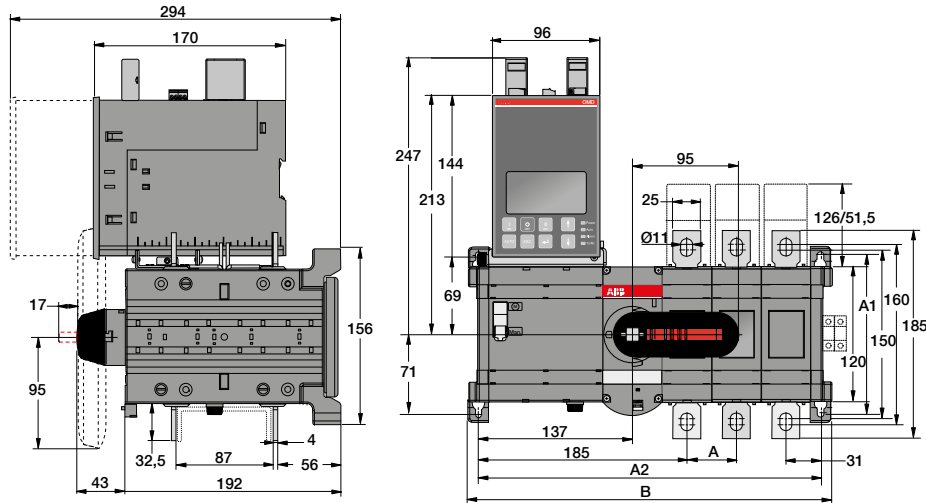


OTM315...400E_C_8D_

OTM315-400_C_D_

[mm]	E3	E4
A	44	44
A1	142	142
A2	304,5	348,5
B	323	367

M00193 / OTM315-400E_C_8D_ C



Commutatori automatici (ATS)

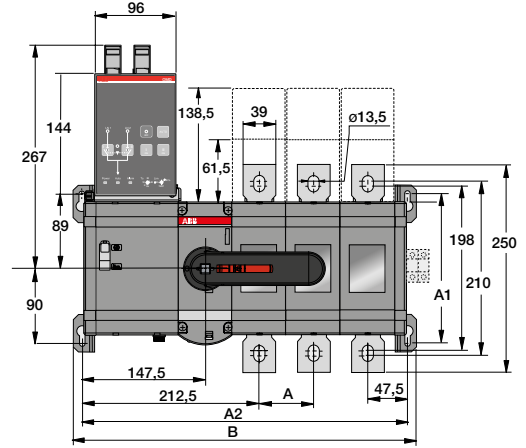
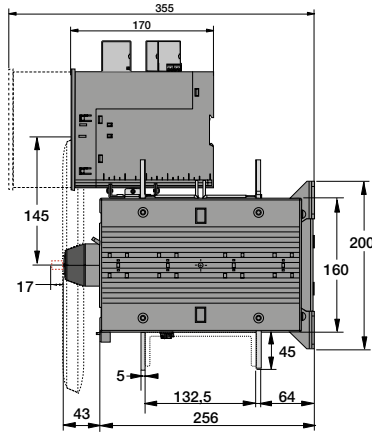
Dimensioni di ingombro

OTM630...800E_C_2D_
OTM630...800E_C_3D_

OTM630-800_C_D

[mm]	E2	E3	E4
A	65	65	65
A1	180	180	180
A2	325	390	455
B	346	411	476

M00204 / OTM630-800E_C_2D_ C

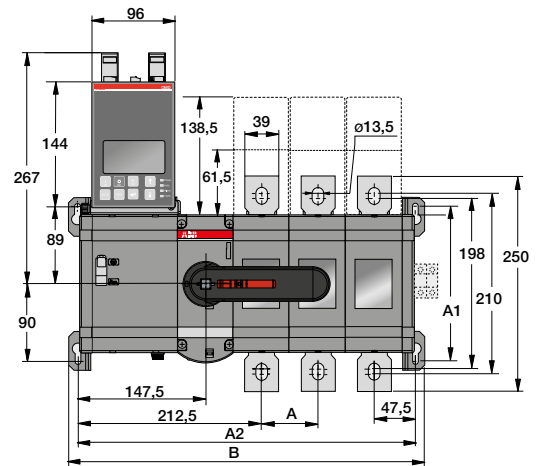
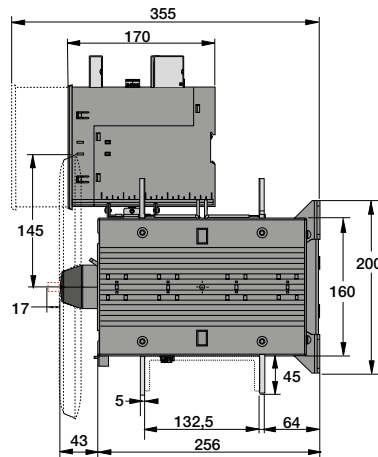


OTM630...800E_C_8D_

OTM630-800_C_D

[mm]	E2	E3	E4
A	65	65	65
A1	180	180	180
A2	325	390	455
B	346	411	476

M00205 / OTM630-800E_C_8D_ C

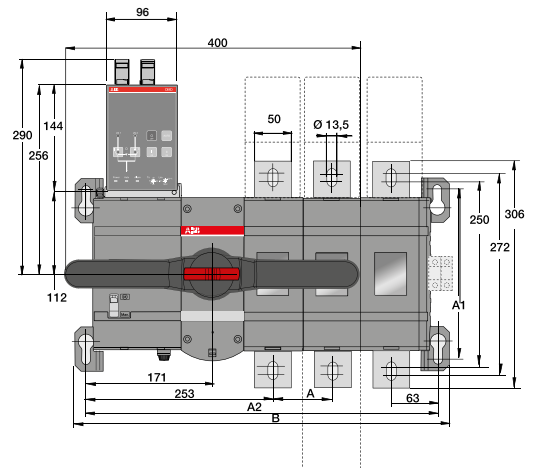
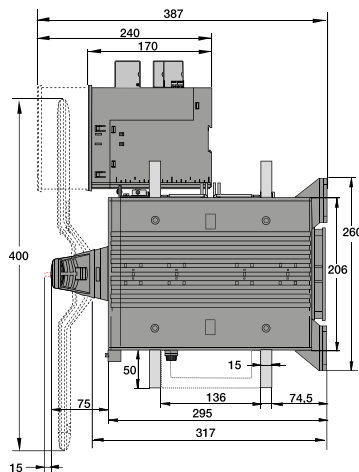


OTM1000...1250E_C2D_
OTM1000...1250E_C3D_

OTM1000-1250E_C_D

[mm]	E2	E3	E4
A	80	80	80
A1	230	230	230
A2	396	476	556
B	426	506	586

M00262 / OTM1000_1250E2_4C2 B



Commutatori automatici (ATS)

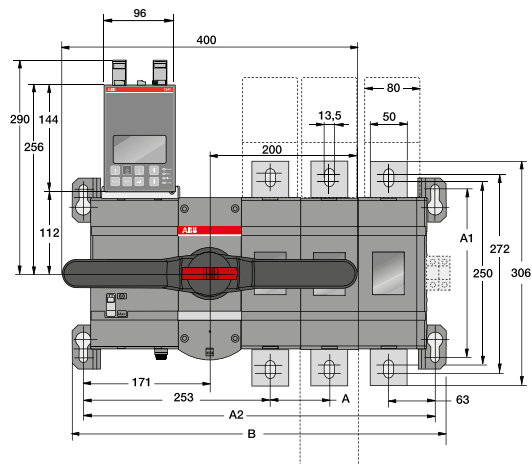
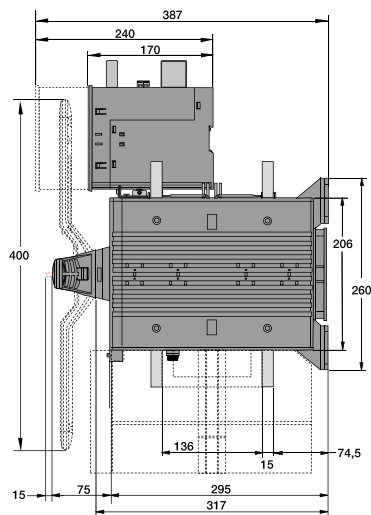
Dimensioni di ingombro

OTM1000...1250E_C_8D

OTM1000-1250E_C_D

[mm]	E2	E3	E4
A	80	80	80
A1	230	230	230
A2	396	476	556
B	426	506	586

M00264 / OTM1000_1250E2_4C8_B

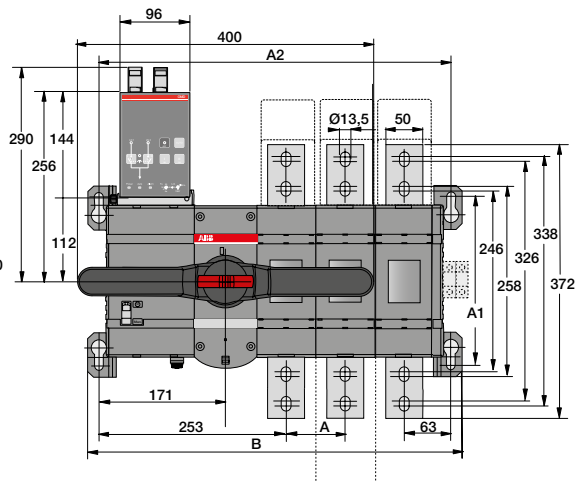
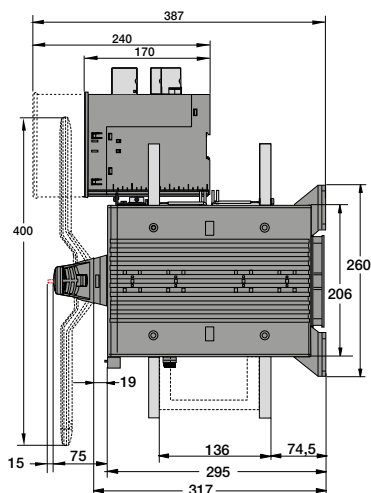


OTM1600E_C2D_ OTM1600E_C3D_

OTM1600_C_D

[mm]	E2	E3	E4
A	80	80	80
A1	230	230	230
A2	396	476	556
B	426	506	586

M00268 / OTM1600E2-4C2D_C

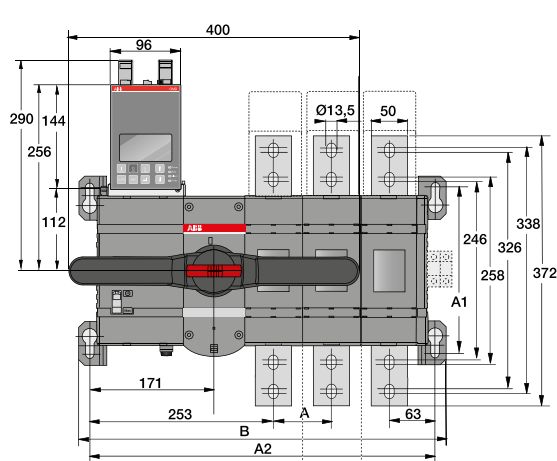
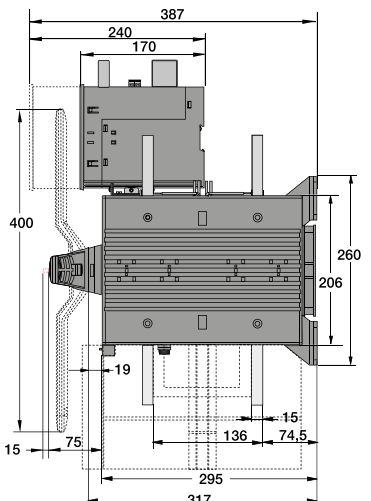


OTM1600E_C8D_

OTM1600E_C_D

[mm]	E2	E3	E4
A	80	80	80
A1	230	230	230
A2	396	476	556
B	426	506	586

M00269 / OTM1600E2_4C8_B





Commutatori di bypass manuali e motorizzati

Transizione aperta da 160 a 800 ampere

Introduzione ai commutatori di bypass manuali e motorizzati

Informazioni generali	106
Gamma di prodotti	107
Codici tipo e funzionalità in breve	108

Dati tecnici

OTM160...800_Y_	110
Comandi a motore	111

Informazioni sulla procedura di ordinazione

Manuali OT160...800E_YP	112
Motorizzati OTM160...800E_YM_C	113

Informazioni sulla procedura di ordinazione per gli accessori a richiesta

Maniglie rinviate a portella e calotte copriterminali	116
Separatori di fase	117
Terminali a morsetto	118
Barre di collegamento e inversione	119
Contatti ausiliari	120

Dimensioni di ingombro

Commutatori di bypass manuali	121
Commutatori di bypass motorizzati	122

I commutatori di bypass manuali e motorizzati di ABB sono la soluzione migliore per un pannello dal design ottimizzato ed efficiente.

Commutatori di bypass manuali e motorizzati Prestazioni ottimizzate in un dispositivo compatto



Commutatori di bypass manuali mostrati sopra.

La gamma completa di commutatori di bypass ABB da 160 a 800 ampere è la soluzione migliore per la realizzazione di un quadro dal design ottimizzato ed efficiente e per una manutenzione sicura dei componenti fondamentali. Tradizionalmente, i commutatori di bypass venivano costruiti utilizzando sezionatori collegati con kit di conversione. ABB offre una soluzione moderna: un unico dispositivo formato da tre commutatori e nessun kit di conversione. Ciò non solo consente di ottenere prestazioni elevate, ma ottimizza anche lo spazio.



Innovativo design salvaspazio

Tre commutatori sono impilati uno sopra l'altro, quindi l'ingombro totale è equivalente a un solo commutatore. I commutatori di bypass di ABB possono essere inseriti in un quadro, rispetto ai commutatori di bypass costruiti con kit di conversione. Ciò consente al cliente di creare quadri più compatti con un design ottimizzato.

Manutenzione e funzionamento sicuri

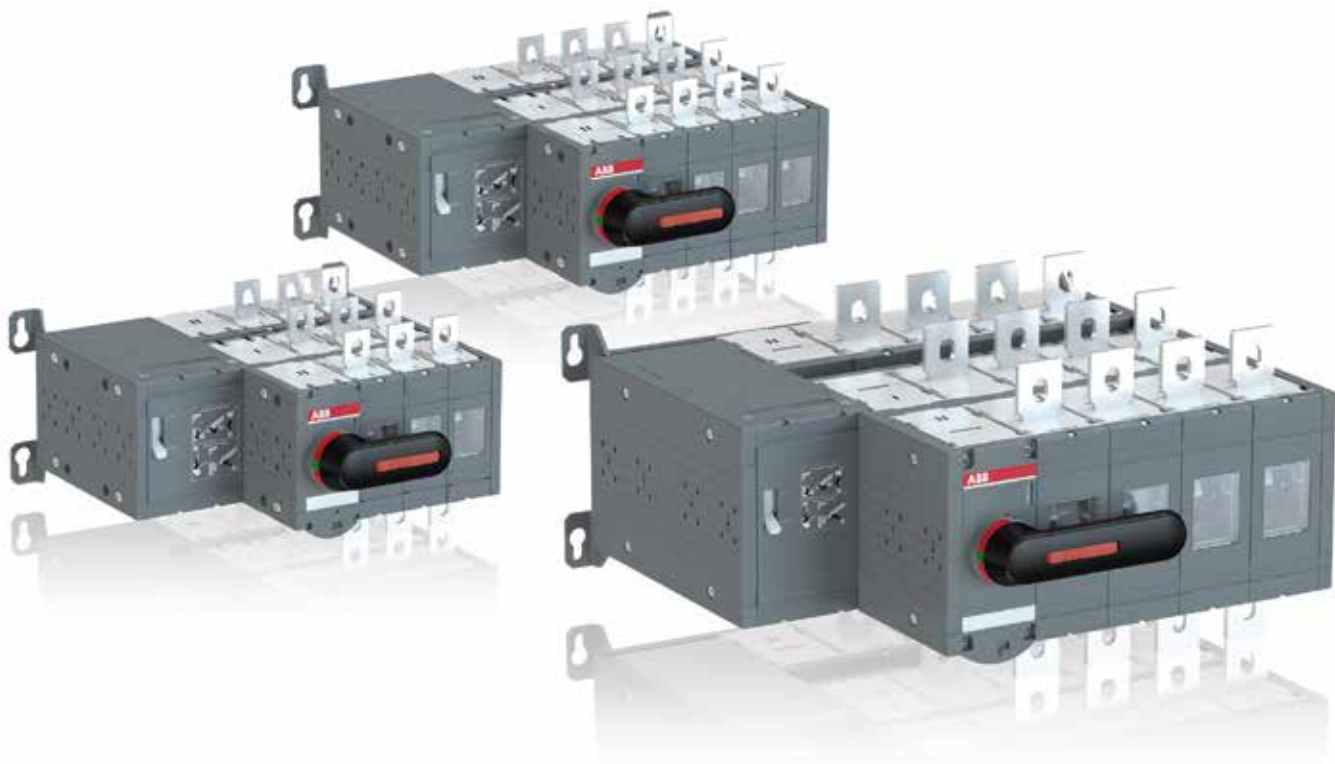


I commutatori di bypass di ABB soddisfano i requisiti di isolamento in conformità alla norma IEC 60947-3, quindi non c'è bisogno di ulteriori dispositivi di sezionamento.

L'attrezzatura può essere conservata in modo sicuro mentre il carico viene fornito direttamente dalla fonte.

Commutatori di bypass manuali e motorizzati

Transizione aperta da 160 a 800 ampere



Commutatori di bypass motorizzati mostrati sopra.



Commutatori di bypass a intervento manuale, 160-800 A

Tipi	OT160_Y	OT315_Y			OT630_Y		
	OT200_Y	OT400_Y			OT800_Y		
	OT250_Y						
I_{th} /A	160	200	250	315	400	630	800
I _v /AC-22A, < 415 V	160	200	250	315	400	630	800
I _v /AC-23A, < 415 V	160	200	250	315	400	630	800



Commutatori di bypass a funzionamento motorizzato, 160-800 A

Tipi	OTM160_Y	OTM315_Y			OTM630_Y		
	OTM200_Y	OTM400_Y			OTM800_Y		
	OTM250_Y						
I_{th} /A	160	200	250	315	400	630	800
I _v /AC-22A, < 415 V	160	200	250	315	400	630	800
I _v /AC-23A, < 415 V	160	200	250	315	400	630	800

Commutatori di bypass manuali e motorizzati

Codici tipo e funzionalità in breve

Codici tipo

Attraverso la comprensione dei codici tipo riportati sotto, sarà possibile individuare rapidamente il prodotto corretto per le proprie esigenze. La semplice nomenclatura consente di vedere contemporaneamente il tipo di prodotto, l'ampereaggio, la classificazione standard e il numero di poli.

Spiegazione dei commutatori di bypass manuali tipi OT160...3200_C

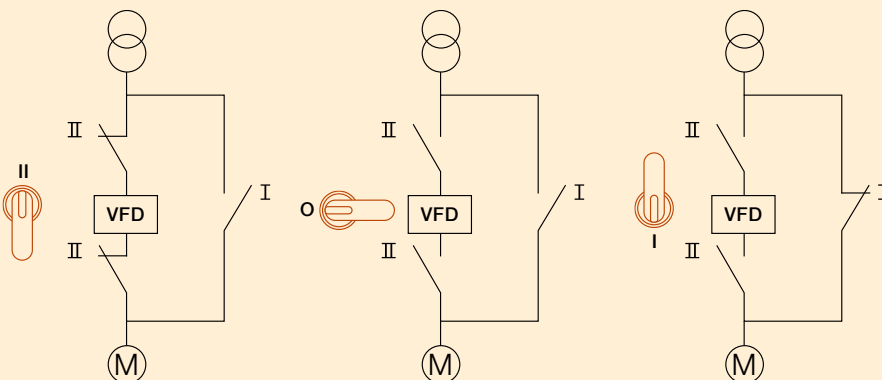
Opzione:	OT250	E	03	C	P
Posizione:	1	2	3	4	5
1	Marchio e grandezza del commutatore / amperaggio				
2	Standard E: IEC				
3	Numero dei poli 03: 12 04: 13 22: 33				
4	Commutatore di bypass				
5	Maniglia inclusa P: Maniglia a pistola + albero				

Spiegazione dei commutatori di bypass motorizzati tipi OTM160...2500_C

Opzione:	OTM250	E	3	Y	M	230C
Posizione:	1	2	3	4	5	5
1	Marchio e grandezza del commutatore / amperaggio					
2	IEC E: IEC					
3	Numero dei poli 3: 3 poli 4: 4 poli					
4	Commutatore di bypass					
5	Commutatore di bypass motorizzato					
6	Tensione per comando a motore 230C: 220...240 V AC					

Funzionalità in breve

Questo semplice schema illustra la funzionalità di base e l'applicazione di tali commutatori.





Commutatori di bypass manuali e motorizzati

Dati tecnici per OT e OTM160...800_Y_

Commutatori di bypass manuali e motorizzati

Dati in conformità allo standard IEC 60947-3				Grandezza del commutatore, OTM_						
				OTM160_	OTM200_	OTM250_	OTM315_	OTM400_	OTM630_	OTM800_
Tensione nominale di isolamento e tensione nominale di funzionamento AC20/DC20	Grado inquinamento	V		1000	1000	1000	1000	1000	1000	1000
Rigidità dielettrica	50 Hz 1 min.	kV		10	10	10	10	10	10	10
Tensione nominale di tenuta ad impulso		kV		12	12	12	12	12	12	12
Corrente termica nominale e corrente nominale operativa AC20/DC20	/ ambiente 40°C	All'aperto	A	160	200	250	315	400	630	800
	/ ambiente 40°C	In contenitore	A	160	200	250	315	400	630	800
...con sezione trasversale conduttore minima	Cu	mm ²		70	95	120	185	240	2x185	2x240
Corrente nominale operativa, AC-21A	fino a 500 V	A		160	200	250	315	400	630	800
	690 V	A		160	200	250	315	400	630	800
Corrente nominale operativa, AC-22A	fino a 500 V	A		160	200	250	315	400	630	800
	690 V	A		160	200	250	315	400	630	800
Corrente nominale operativa, AC-23A	fino a 415 V	A		160	200	250	315	400	630	800
	440 V	A		160	200	250	315	400	630	800
	500 V	A		160	200	250	315	400	630	800
	690 V	A		160	200	250	315	400	630	800
Corrente nominale operativa / poli in serie, DC-21A ¹⁾	≤ 110 V	A		160/2	200/2	250/2	315/1 ⁴⁾	400/1 ⁴⁾	630/1	800/1
	220 V	A		160/2	200/2	250/2	315/2 ⁴⁾	400/2 ⁴⁾	630/1	800/1
	440 V	A		160/3	200/3	230/3	315/3	360/3	630/2	720/2
	660 V	A		160/4	200/4	200/4	315/4	315/4	630/4 ⁴⁾	630/4 ⁴⁾
Potenza nominale operativa, AC-23A ²⁾	230 V	kW		45	60	75	100	132	200	250
	400 V	kW		90	110	140	160	220	355	450
	415 V	kW		90	110	145	180	230	355	450
	500 V	kW		110	132	170	220	280	400	560
I valori in kW sono precisi per motori asincroni standard trifase da 1500 giri/min	690 V	kW		160	200	250	315	400	630	800
Potere d'interruzione nominale nella categoria AC-23	fino a 415 V	A		1 280	1 600	2 000	2 520	3 200	5 040	6 400
	500 V	A		1 280	1 600	2 000	2 520	3 200	5 040	6 400
	690 V	A		1 280	1 600	2 000	2 520	3 200	5 040	6 400
Corrente di corto circuito condizionale nominale I _p (r.m.s.) e valore (picco) i _c della corrente di interruzione. La corrente di interruzione i _c si riferisce ai valori elencati dai produttori di fusibili (prova monofase secondo la norma IEC60269).	I _p (r.m.s.) 80 kA, 415 V	i _c (picco)	kA	40,5	40,5	40,5	59	59	83,5	83,5
	Max. grandezza fusibile OFA_	gG/aM	A/A	355/315	355/315	355/315	500/500	500/500	800/1 000	800/1 000
	I _p (r.m.s.) 100 kA, 500 V	i _c (picco)	kA	40,5	40,5	40,5	61,5	61,5	90	90
Corrente nominale ammissibile di breve durata I _{cw} (r.m.s.)	Max. grandezza fusibile OFA_	gG/aM	A	315/315	315/315	315/315	500/450	500/450	800/800	800/800
	I _p (r.m.s.) 80 kA, 690 V	i _c (picco)	kA	40,5	40,5	40,5	59	59	83,5	83,5
	Max. grandezza fusibile OFA_	gG/aM	A	355/315	355/315	355/315	500/500	500/500	800/1 000	800/1 000
Potere di chiusura nominale di breve durata ³⁾	690 V 0,15 s	kA		15	15	15	31	31	38	38
	690 V 0,25 s	kA		15	15	15	24	24	36	36
	690 V 1 s	kA		8	8	8	15	15	20	20
Potere di chiusura nominale di breve durata ³⁾	I _{cm} (picco) ⁴⁾	kA		30	30	30	65	65	80	80
Perdite di potenza / polo	Con corrente nominale	W		2,4	4	6,5	6,5	10	25	40
Durata meccanica	Numero di cicli oper. ⁵⁾	Cicli		8 000	8 000	8 000	8 000	8 000	5 000	5 000
Grandezza bullone terminale	Filettatura metrica diametro x lunghezza	mm		M8x25	M8x25	M8x25	M10x30	M10x30	M12x40	M12x40
Coppia di serraggio terminale	Contro-coppia richiesta	Nm		15-22	15-22	15-22	30-44	30-44	50-75	50-75
Coppia di manovra	Tipica per commutatori di bypass tripolari	Nm		14	14	14	32	32	54	54
Peso senza accessori	Commutatori di bypass manuali	Commutatore tripolare	kg	4,3	4,3	4,3	8,2	8,2	19,9	19,9
		Commutatore tetrapolare	kg	5,8	5,8	5,8	11,0	11,0	26,6	26,6

¹⁾ Ulteriori valori su richiesta

²⁾ Questi valori sono indicativi e possono variare in base al costruttore del motore

³⁾ Durata del corto circuito >50 ms, senza protezione fusibili

⁴⁾ Distanza massima dalla struttura del commutatore al più vicino supporto sbarra/cavo 150 mm

⁵⁾ Ciclo operativo: O - I - O - II - O

Commutatori di bypass manuali e motorizzati

Dati tecnici per comandi a motore

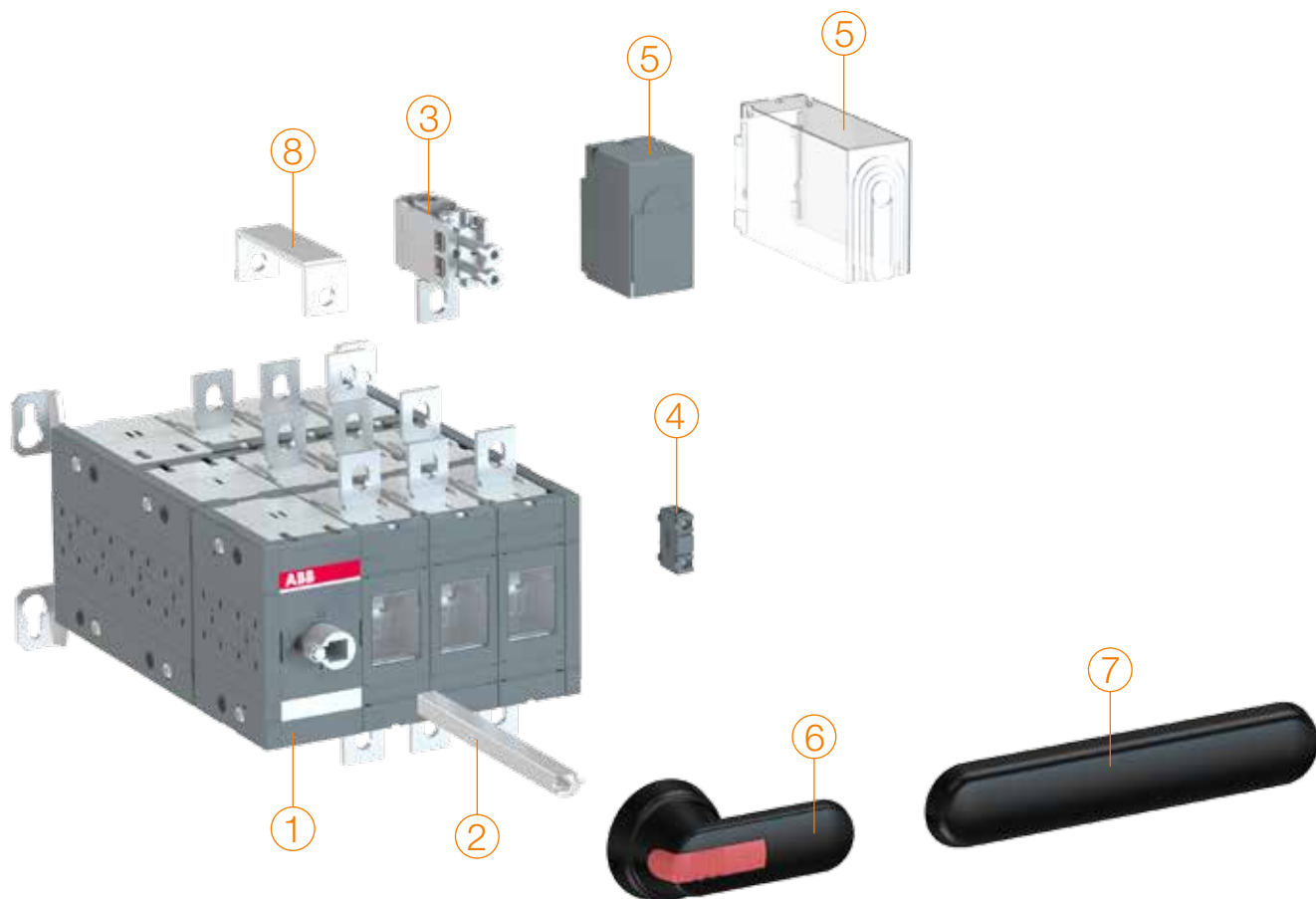
Commutatori di bypass motorizzati, comando a motore

Dati in conformità allo standard IEC 60947				Grandezza del commutatore		
				160...250	315...400	630...800
Tensione nominale di funzionamento Ue	Grado di inquinamento 3	50/60 Hz	V AC	220 - 240		
Intervallo tensione di funzionamento				0,85 - 1,1 x Ue		
Tempo di intervento ¹⁾	90° I-0, 0-I, 0-II, II-0	220-240 V AC	s	0,4-1,0	0,4-1,0	0,4-1,0
Tempo di trasferimento operativo ¹⁾	180° I-0-II, II-0-I	220-240 V AC	s	1,0-2,0	0,9-2,0	0,9-2,0
Tempo di spegnimento quando in funzione I-II or II-I ¹⁾	180° I-II, II-I	220-240 V AC	s	0,4-1,0	0,4-1,0	0,4-1,0
Corrente nominale In ¹⁾		220-240 V AC	A	0,2	0,5	0,7
Corrente di spunto ¹⁾		220-240 V AC	A	1,3	2,1	2,8
Fusibile sovraccarico	Tipo / In / Capacità	220-240 V AC	mA	T/315/H	T/500/H	T/1 000/H
Velocità di intervento	Ciclo 0-I-0-II-0,	220-240 V AC	cicli/min	1	1	1
Categoria sovratensione				III		
Tensione nominale di tenuta ad impulso Uimp			kV	4		
Rigidità dielettrica		50 Hz 1 min.	kV	1,5		
Comando a impulsi		Durata min. impulsi	ms	100		
Terminali						
Cablaggio per alimentazione di tensione per Ue				PE - N - L		
Sezione trasversale		rigido/a treccia	mm ²	1,5 - 2,5		
Dispositivo di protezione dal corto circuito		max. MCB	A	C16		
Terminale di comando (no SELV)				C - II - I - 0		
Sezione trasversale		rigido/a treccia	mm ²	1,5 - 2,5		
Lunghezza massima cavi			m	100		
Informazioni sullo stato di bloccaggio (no SELV)						
Maniglia agganciata o comando a motore bloccato		11-12-14 (C/O)		5A/250 V/cosφ=1		
Comando a motore per il bloccaggio		23-24 (NO)		5A/250 V/cosφ=1		
Dispositivo di protezione dal corto circuito		Max. MCB	A	C2		
Grado di protezione				IP20		
Temperatura di funzionamento			°C	-25...+55		
Temperatura di stoccaggio e di trasporto			°C	-40...+70		
Altitudine max.			m	2 000		

1) In condizioni nominali

Commutatori di bypass manuali e motorizzati

Informazioni per l'ordinazione di OT160...800E03_YP



Guida agli accessori dei commutatori di bypass

- | | |
|----------------------------------|--------------------------|
| 1. Commutatore di bypass manuale | 5. Calotta copiterminale |
| 2. Albero di prolunga | 6. Maniglia a pistola |
| 3. Terminale a morsetto | 7. Prolunga maniglia |
| 4. Contatto ausiliario | 8. Barra di collegamento |

Si tenga presente che non tutti gli accessori elencati sono automaticamente inclusi nell'ordine. Consultare la pagina successiva per le raccomandazioni.

Commutatori di bypass manuali e motorizzati

Informazioni per l'ordinazione di OT160...800E_YP manuali



OT160...250E03_YP



OT315...400E03_YP



OT630...800E03_YP



OHBZX200



OHBZX275

Commutatori di bypass manuali, transizione aperta, OT160...800E_YP

Consegnati con una maniglia a pistola IP65 I-0-II in plastica nera e una prolunga della maniglia per consentire un funzionamento manuale agevole, albero e set di bulloni per la connessione del cavo. La prolunga della maniglia è fissata a scatto sulla maniglia standard per il funzionamento manuale. La prolunga della maniglia deve essere rimossa quando viene applicato un lucchetto alla maniglia standard. Maniglia lucchettabile nella posizione 0, interblocco porta nelle posizioni I- e II- e quando dotata di lucchetto.

N. di poli	Potenza e corrente nominale			Tipo	Codice d'ordine	Peso/ unità [kg]
	AC-21 A/AC-22 A		AC-23 A			
	≤ 415V I[A]	400V S[kVA]	400...415V I[A]/P[kW]			
3	160	110	160/90	OT160E03YP	1SCA123551R1001	5,6
4	160	110	160/90	OT160E04YP	1SCA123556R1001	7,5
3	200	135	200/110	OT200E03YP	1SCA123552R1001	5,6
4	200	135	200/110	OT200E04YP	1SCA123557R1001	7,5
3	250	170	250/140	OT250E03YP	1SCA123553R1001	5,6
4	250	170	250/140	OT250E04YP	1SCA123558R1001	7,5
3	315	215	315/160	OT315E03YP	1SCA123581R1001	10,1
4	315	215	315/160	OT315E04YP	1SCA123583R1001	13,5
3	400	275	400/220	OT400E03YP	1SCA123582R1001	10,1
4	400	275	400/220	OT400E04YP	1SCA124026R1001	13,5
3	630	435	630/355	OT630E03YP	1SCA123590R1001	43,9
4	630	435	630/355	OT630E04YP	1SCA123592R1001	58,5
3	800	550	800/450	OT800E03YP	1SCA123591R1001	43,9
4	800	550	800/450	OT800E04YP	1SCA123593R1001	58,5

Alberi, maniglia, prolunga maniglia e kit bulloni inclusi di serie

Adatti per commutatori	Albero	Maniglia	Prolunga maniglia	Kit bulloni
OT160...250_Y	OXPG/12x161C	OHB65J12E011	OHBZX200	M8x25
OT315...400_Y	OXPG12x166	OHB95J12E011	OHBZX200	M10x30
OT630...800_Y	OXPG12x185	OHB125J12E011	OHBZX275	M12x40

N.B. I codici evidenziati in grassetto sono gestiti a magazzino con logica di riordino automatico

Commutatori di bypass manuali e motorizzati

Informazioni per l'ordinazione di OTM160...800E_YM_C



Guida agli accessori dei commutatori di bypass

- | | |
|---|------------------------------------|
| 1. Commutatore di bypass manuale | 5. Calotta copiterminale |
| 2. Terminale a morsetto | 6. Prolunga maniglia |
| 3. Contatto ausiliario | 7. Connettore rilevamento tensione |
| 4. Accessorio portamaniglia e portafusibili | |

Si tenga presente che non tutti gli accessori elencati sono automaticamente inclusi nell'ordine. Consultare la pagina successiva per le raccomandazioni.

Commutatori di bypass manuali e motorizzati

Informazioni per l'ordinazione di OTM160...800E_YM_C motorizzati



OTM160...250E3YM230C



OTM315...400E3YM230C



OTM315...400E4YM230C



OTM630-800E3YM230C



OTM630-800E4YM230C



OTZC13



OTZC23

Commutatori di bypass motorizzati, transizione aperta, OTM160...800E_YM_C

Sono inclusi una maniglia diretta manuale, un set bulloni per la connessione del cavo e una clip di stoccaggio per la maniglia e i fusibili di ricambio. Maniglia lucchettabile nella posizione 0.

N. di poli	Potenza e corrente nominale AC-21A...AC-22A AC-23A			Tipo	Codice d'ordine	Peso/ unità [kg]
	≤ 415V I[A]	400V S[kVA]	400...415V I[A] / P[kW]			
Tipi -W: con ampia distanza di fase.						
3	160	110	160/90	OTM160E3YM230C	1SCA141435R1001	7,72
4	160	110	160/90	OTM160E4YM230C	1SCA141436R1001	8,1
3	200	135	200/110	OTM200E3YM230C	1SCA141437R1001	7,72
4	200	135	200/110	OTM200E4YM230C	1SCA141438R1001	8,1
3	250	170	250/140	OTM250E3YM230C	1SCA141439R1001	7,72
4	250	170	250/140	OTM250E4YM230C	1SCA140870R1001	8,1
3	315	215	315/160	OTM315E3YM230C	1SCA141440R1001	14
4	315	215	315/160	OTM315E4YM230C	1SCA141441R1001	16
3	400	275	400/220	OTM400E3YM230C	1SCA136735R1001	14
4	400	275	400/220	OTM400E4YM230C	1SCA136677R1001	16
3	630	435	630/355	OTM630E3YM230C	1SCA136615R1001	25,9
4	630	435	630/355	OTM630E4YM230C	1SCA136613R1001	28,5
3	800	550	800/450	OTM800E3YM230C	1SCA136616R1001	25,9
4	800	550	800/450	OTM800E4YM230C	1SCA136614R1001	28,5

Accessori consigliati: barre di collegamento

Nota: per effettuare una connessione completa sono necessari due set di barre di collegamento.

Adatte per commutatori	N. di poli	Tipo	Codice d'ordine	Unità/ tipo [pz]	Peso/ unità [kg]
OT_160...250_C,_Y	3	OTZC13	EO 406 2	3	0,6
OT_160...250_C,_Y	4	OTZC14	EO 409 6	4	0,8
OT_315...400_C,_Y	3	OTZC23	EO 407 0	3	0,6
OT_315...400_C,_Y	4	OTZC24	EO 410 4	4	0,8
OT_600_C...800E_C,_Y	3	OTZC33	EO 408 8	3	1,0
OT_600_C...800E_C,_Y	4	OTZC34	EO 411 2	4	1,3

Accessori consigliati: separatori di fase

Adatte per commutatori	N. di poli	Altezza h [mm]	Larghezza W di taglio del separatore di fase [mm]	Tipo	Codice d'ordine	Unità/ tipo [pz]
OT_160...250E_C	3	100	55	PB100 basso	1SDA054970R1	4
OT_160...250E_C	3	200	55	PB200 alto	1SDA054972R1	4
OT_160...250E_C	4	100	55	PB100 basso	1SDA054971R1	6
OT_160...250E_C	4	200	55	PB200 alto	1SDA054973R1	6
OT_315...400E_C	3	100	67	PB100 basso	1SDA054970R1	4
OT_315...400E_C	3	200	67	PB200 alto	1SDA054972R1	4

N.B. I codici evidenziati in grassetto sono gestiti a magazzino con logica di riordino automatico

Accessori a richiesta per commutatori di bypass manuali e motorizzati

Informazioni per l'ordinazione delle maniglie rinviate a portella



OHBZX200



OHBZX275

Prolunga maniglia per commutatori di bypass, in plastica

La prolunga della maniglia è fissata a scatto sulla maniglia standard per il funzionamento manuale. La prolunga della maniglia deve essere rimossa quando viene applicato un lucchetto alla maniglia standard.

Unità / tipo = 1 pz

Adatti per commutatori	Colore	Tipo	Codice d'ordine	Lotto di consegna [pz]	Peso/unità [kg]
OT160...400E_Y	Nero	OHBZX200	1SCA125960R1001	1	0,12
OT630...800E_Y	Nero	OHBZX275	1SCA125963R1001	1	0,12

Informazioni sulla procedura di ordinazione per calotte copriterminali



OTS_L_



OTS_S_

Calotte copriterminali, plastica grigia

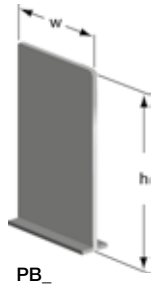
Fissaggio a scatto sui commutatori, IP 20. Un kit comprende tre o quattro calotte che possono essere utilizzate su entrambi i lati del commutatore. Adatte per il commutatore superiore. Calotte trasparenti per OT_160...2500 disponibili su richiesta, si prega di sostituire la lettera "G" con "T".

Adatti per commutatori	N. di poli	Descrizione	Tipo	Codice d'ordine	Unità/tipo [pz]	Peso/unità [kg]
OT_160...250_Y	3	Tipo lungo	OTS250G1L/3	EO 480 7	3	0,09
OT_160...250_Y	3	Tipo corto	OTS250G1S/3	EO 479 9	3	0,06
OT_160...250_Y	4	Tipo lungo	OTS250G1L/4	EO 488 0	4	0,12
OT_160...250_Y	4	Tipo corto	OTS250G1S/4	EO 487 2	4	0,08
OT_315...400_Y	3	Tipo lungo	OTS400G1L/3	EO 484 9	3	0,15
OT_315...400_Y	3	Tipo corto	OTS400G1S/3	EO 483 1	3	0,09
OT_315...400_Y	4	Tipo lungo	OTS400G1L/4	EO 492 2	4	0,20
OT_315...400_Y	4	Tipo corto	OTS400G1S/4	EO 491 4	4	0,12
OT_600...800_Y	3	Tipo lungo	OTS800G1L/3	EO 626 5	3	0,32
OT_600...800_Y	3	Tipo corto	OTS800G1S/3	EO 625 7	3	0,17
OT_600...800_Y	4	Tipo lungo	OTS800G1L/4	EO 630 7	4	0,42
OT_600...800_Y	4	Tipo corto	OTS800G1S/4	EO 629 9	4	0,26

N.B. I codici evidenziati in grassetto sono gestiti a magazzino con logica di riordino automatico

Accessori a richiesta per commutatori di bypass manuali e motorizzati

Informazioni per l'ordinazione dei separatori di fase



Separatori di fase

I separatori di fase progettati per gli interruttori scatolati T4-T5 serie Tmax realizzati da ABB possono anche essere utilizzati per i sezionatori commutatori OT_160...800. Per una protezione completa, i sezionatori commutatori tripolari richiedono 8 separatori, mentre i modelli tetrapolari richiedono 12 separatori.

Adatti per commutatori	N. di poli	Altezza h [mm]	Larghezza W di taglio del separatore di fase [mm]	Tipo	Codice d'ordine	Unità/ tipo [pz]
OT_160...250E_C	3	100	55	PB100 basso	1SDA054970R1	4
OT_160...250E_C	3	200	55	PB200 alto	1SDA054972R1	4
OT_160...250E_C	4	100	55	PB100 basso	1SDA054971R1	6
OT_160...250E_C	4	200	55	PB200 alto	1SDA054973R1	6
OT_315...400E_C	3	100	67	PB100 basso	1SDA054970R1	4
OT_315...400E_C	3	200	67	PB200 alto	1SDA054972R1	4
OT_315...400E_C	4	100	67	PB100 basso	1SDA054971R1	6
OT_315...400E_C	4	200	67	PB200 alto	1SDA054973R1	6
OT_600...800E_C	3	100	90	PB100 basso	1SDA054970R1	4
OT_600...800E_C	3	200	90	PB200 alto	1SDA054972R1	4
OT_600...800E_C	4	100	90	PB100 basso	1SDA054971R1	6
OT_600...800E_C	4	200	90	PB200 alto	1SDA054973R1	6

Accessori a richiesta per commutatori di bypass manuali e motorizzati

Informazioni per l'ordinazione dei terminali a morsetto



OZXB2L



OZXB7L



OZXB9

Set di terminali a morsetto per cavi in alluminio (Al) e rame (Cu)

Adatti per commutatori	Sezione trasversale cavo [mm ²]	Calotta adatta	Tipo	Codice d'ordine	Unità/ tipo [pz]	Lotto di consegna [pz]	Peso/ unità [kg]
OT100...125F_	10...70		OZXL1	1SCA022439R6770	3	1	0,14
OTM40...125F_	10...70		OZXL1	1SCA022439R6770	3	1	0,14
OT_160...250E_C,_Y	10...70	OTS250_L	OZXB1L	KZ 570 9	3	1	0,15
OT_160...250E_C,_Y	10...70	OTS250_L	OZXB1L/1	1SCA022194R0030	1	50	0,05
OT_160...250E_C,_Y	25...120	OZXB2K	OZXB2	KZ 571 7	3	1	0,34
OT_160...250E_C,_Y	25...120	OZXB2K	OZXB2/1	1SCA022194R0200	1	50	0,12
OT_160...250E_C,_Y	25...120	OZXB2K	OZXB2L	1SCA022158R7750	3	1	0,43
OT_160...250E_C,_Y	25...120	OZXB2K	OZXB2L/1	1SCA022194R0460	1	50	0,15
OT_160...250E_C,_Y	95...185	OTS250_L	OZXB8	1SCA022744R1510	3	1	0,50
OT_160...250E_C,_Y	95...185	OTS250_L	OZXB8/1	1SCA022744R1600	1	20	0,15
OT_160...250E_C,_Y	95...240	OTS250_L	OZXB9	1SCA022750R3210	3	1	0,50
OT_160...250E_C,_Y	95...240	OTS250_L	OZXB9/1	1SCA022750R3300	1	20	0,15
OT_315...400E_C,_Y	25...120	OZXB2K	OZXB2L	KZ 572 5	3	1	0,43
OT_315...400E_C,_Y	25...120	OZXB2K	OZXB2L/1	1SCA022194R0460	1	50	0,15
OT_315...400E_C,_Y	70...185	OZXB3K	OZXB3	KZ5733	3	1	1,28
OT_315...400E_C,_Y	70...185	OZXB3K	OZXB3/1	1SCA022194R0620	1	20	0,43
OT_315...400E_C,_Y	2x (70...185)	OZXB3K	OZXB4	KZ 575 8	3	1	1,71
OT_315...400E_C,_Y	2x (70...185)	OZXB3K	OZXB4/1	1SCA022194R0890	1	20	0,57
OT_315...400E_C,_Y	120...240	OZXB5K	OZXB7	1SCA022185R0040	3	1	1,00
OT_315...400E_C,_Y	120...240	OZXB5K	OZXB7/1	1SCA022194R1430	1	20	0,34
OT_315...400E_C,_Y	120...240	OZXB5K	OZXB7L	1SCA022185R7130	3	1	1,17
OT_315...400E_C,_Y	120...240	OZXB5K	OZXB7L/1	1SCA022194R1600	1	20	0,40
OT_315...400E_C,_Y	95...185	OTS400_L	OZXB8	1SCA022744R1510	3	1	0,50
OT_315...400E_C,_Y	95...185	OTS400_L	OZXB8/1	1SCA022744R1600	1	20	0,15
OT_315...400E_C,_Y	95...240	OTS400_L	OZXB9	1SCA022750R3210	3	1	0,50
OT_315...400E_C,_Y	95...240	OTS400_L	OZXB9/1	1SCA022750R3300	1	20	0,15

Accessori a richiesta per commutatori di bypass manuali e motorizzati

Informazioni per l'ordinazione delle barre di collegamento e di inversione



OTZC13...34

Barre di collegamento

Le barre di collegamento consentono la connessione sul lato di ingresso o di uscita del commutatore.
Nota: per effettuare una connessione completa sono necessari due set di barre di collegamento.

Adatti per commutatori	N. di poli	Tipo	Codice d'ordine	Unità/ tipo [pz]	Peso/ unità [kg]
OT_160...250_C,_Y	3	OTZC13	EO 406 2	3	0,6
OT_160...250_C,_Y	4	OTZC14	EO 409 6	4	0,8
OT_315...400_C,_Y	3	OTZC23	EO 407 0	3	0,6
OT_315...400_C,_Y	4	OTZC24	EO 410 4	4	0,8
OT_600_C...800E_C,_Y	3	OTZC33	EO 408 8	3	1,0
OT_600_C...800E_C,_Y	4	OTZC34	EO 411 2	4	1,3



OTZR_

Barre di inversione

Un commutatore di inversione può essere realizzato utilizzando barre di sequenza in due fasi.
Il kit include barre di conversione di sequenza delle fasi. Le barre di collegamento mancanti devono essere ordinate separatamente, v. sopra. Ad esempio, commutatori tripolari: è necessario un kit di barre di collegamento standard tetrapolari (una barra per il lato di inversione, tre barre per l'altro lato).

Adatti per commutatori	Tipo	Codice d'ordine	Unità/ tipo [pz]	Peso/ unità [kg]
OT_160...250_C	OTZR1	1SCA100352R1001	2	0,3
OT_315...400_C	OTZR2	1SCA104647R1001	2	0,3
OT_600_C...800E_C	OTZR3	1SCA100355R1001	2	0,4

N.B. I codici evidenziati in grassetto sono gestiti a magazzino con logica di riordino automatico

Accessori a richiesta per commutatori di bypass manuali e motorizzati

Informazioni per l'ordinazione e dati tecnici dei contatti ausiliari



OA1G01
OA7G10



OA1G10
OA8G01



OA2G11

Blocchi per contatti ausiliari per OT_160...800

Fissaggio sul lato destro del commutatore: Max. 4 blocchi di contatto ausiliario/commutatori (8 blocchi in totale). I tipi _AU hanno contatti placcati in oro per ambienti estremi e tensioni di funzionamento basse. Azione simultanea con i contatti principali, IP20.
Il tipo e i numeri per l'ordinazione sono per un unico pezzo.

Adatti per commutatori	Funzioni di contatto	Lato di installazione:	Tipo	Codice d'ordine	Lotto di consegna [pz]	Peso/unità [kg]
OT_160...800	1NA	Destro	OA1G10	EO 001 1	10	0,03
OT_160...800	1NC	Destro	OA3G01	EO 161 3	10	0,03
OT_160...800	1NA	Destro	OA1G10AU	1SCA022436R7910	10	0,03
OT_160...800	1NC	Destro	OA3G01AU	1SCA022819R5260	10	0,03

Contatti ausiliari

Dati tecnici per contatti ausiliari in conformità alla norma IEC 60947-5-1, per OA1G_, OA2G_, OA3G_, OA7G_, OA8G_

U _e /[V]	AC15		DC12		DC13	
	I _e /[A]	U _e /[V]	I _e /[A]	P/[W]	I _e /[A]	P/[W]
230	6	24	10	240	2	50
400	4	72	4	290	0,8	60
415	4	125	2	250	0,55	70
690	2	250	0,55	140	0,27	70
		440	0,1	44		

Tablelle delle funzioni

Tabella delle funzioni dei contatti ausiliari OT160...3200, OT160...800_Y e OTM160...2500 / Commutatore I (max. 2+2)

Posizione della maniglia	Contatti principali	OA1G10 NO	OA3G01 NC
I	chiuso	chiuso	aperto
0	aperto	aperto	chiuso
II	chiuso	aperto	chiuso

Tabella delle funzioni dei contatti ausiliari OT160...3200, OT160...800_Y e OTM160...2500 / Commutatore II (max. 2+2)

Posizione della maniglia	Contatti principali	OA1G10 NO	OA3G01 NC
I	chiuso	aperto	chiuso
0	aperto	aperto	chiuso
II	chiuso	chiuso	aperto

N.B. I codici evidenziati in grassetto sono gestiti a magazzino con logica di riordino automatico

Commutatori di bypass manuali e motorizzati

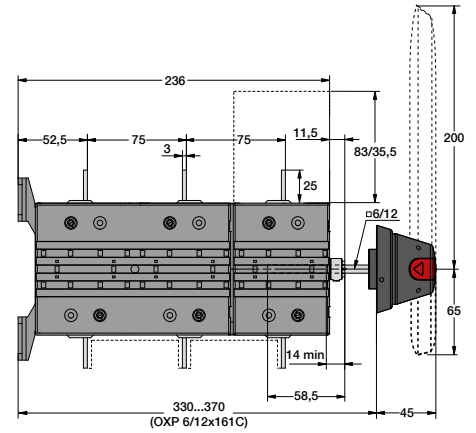
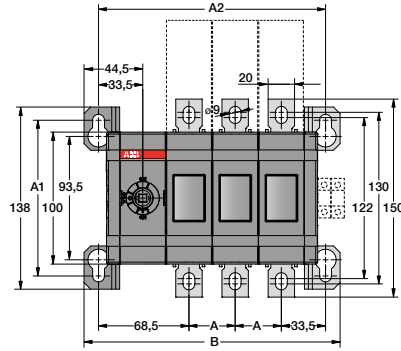
Dimensioni di ingombro dei commutatori di bypass manuali

OT160...250E03/04Y

OT160...250_Y_

	E03	E04
A	35	35
A1	118	118
A2	172	207
B	194	229

MO0405 / OT160-250E02-04Y A

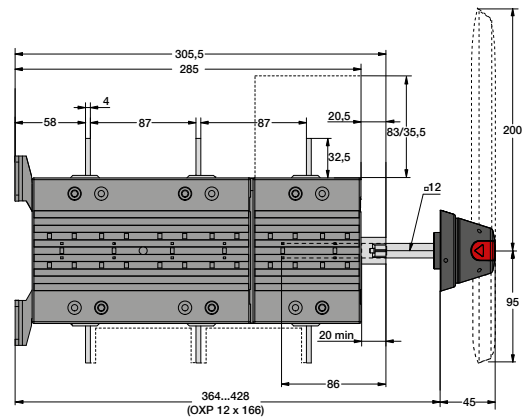
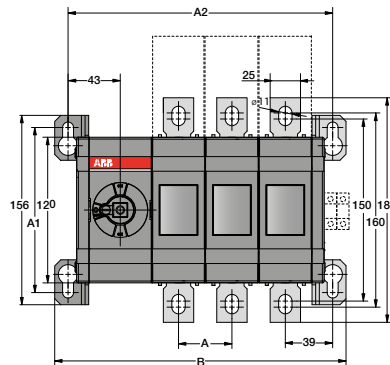


OT315...400E03/04Y

OT315...400E_Y_

	E03	E04
A	44	44
A1	136	136
A2	218	262
B	240	284

MO0409 / OT315-400E02-04Y B/E

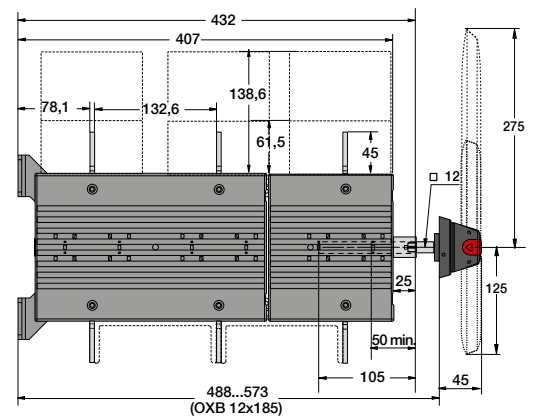
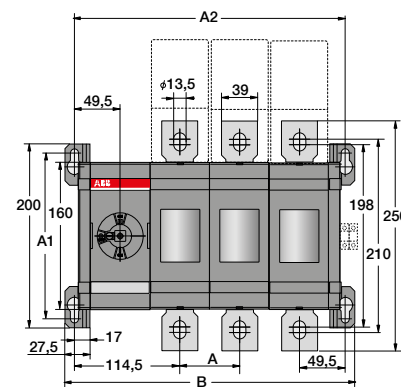


OT630...800E03/04Y

OT630...800E_Y_

	E03	E04
A	65	65
A1	180	180
A2	294	359
B	315	380

MO0397 / OT630-800E02-04Y B/ES



Commutatori di bypass manuali e motorizzati

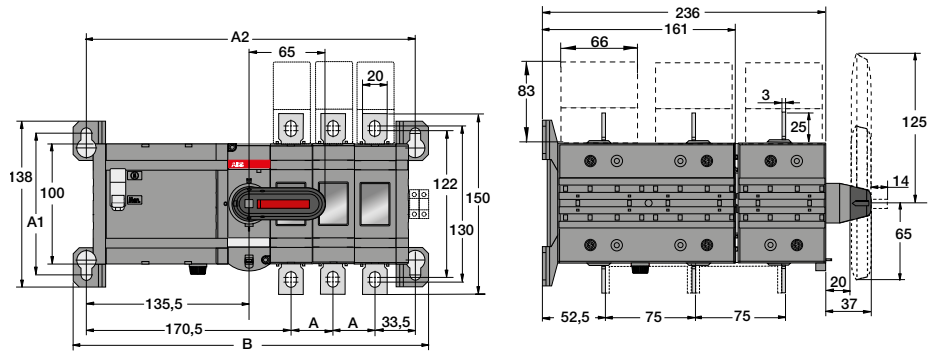
Dimensioni di ingombro dei commutatori di bypass motorizzati

OT160...250E03-04Y

OTM160...250_Y

[mm/In]	E2	E3	E4
A	35	35	35
A1	118	118	118
A2	239	274	309
B	251	296	331

M00339 / OTM160-250E2-4Y A

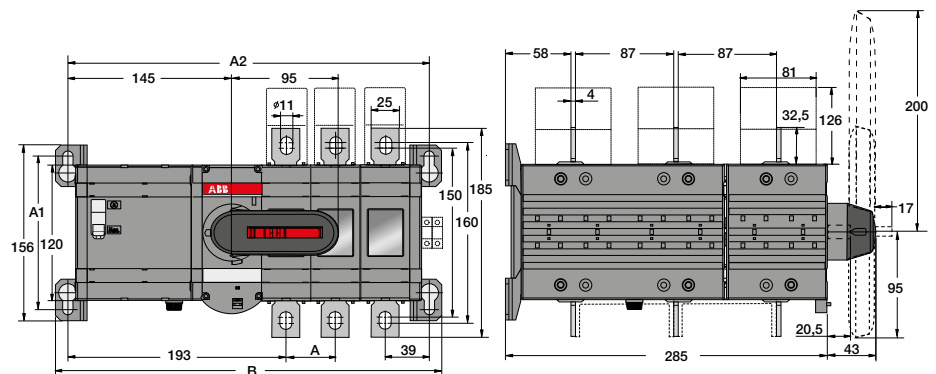


OTM315...400E_Y

OTM315-400E_Y

[mm/In]	E2	E3	E4
A	44	44	44
A1	136	136	136
A2	276	320	364
B	298	342	386

M00401 / OTM315-400E_Y A

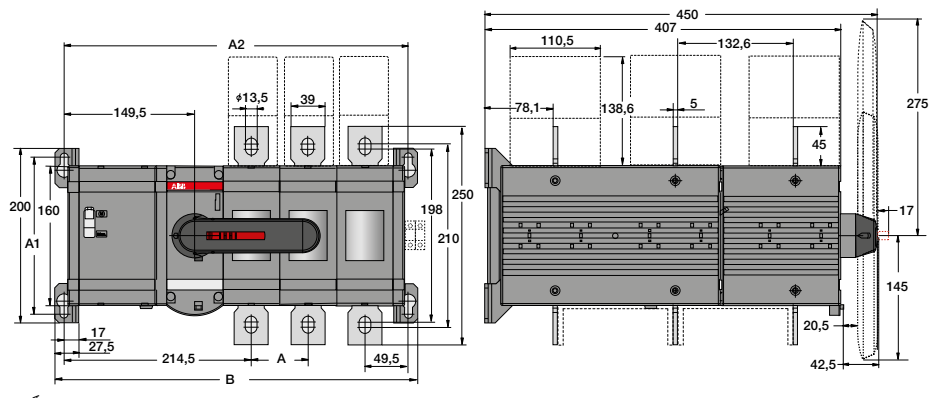


OTM630...800E_Y

OTM630-800E_Y

[mm/In]	E2	E3	E4
A	65	65	65
A1	180	180	180
A2	329	394	459
B	350	415	480

M00404 / OTM630-800E2_4Y A





Sezionatori commutatori manuali, motorizzati, automatici ATS e commutatori di bypass

Indice

Tipo	Codice d'ordine	Pag.
OA1G10	EO 001 1	36-66-96-120
OA1G10AU	1SCA022436R7910	36-66-96-120
OA2G11	EO 168 8	36-66
OA3G01	EO 161 3	36-66-96-120
OA3G01AU	1SCA022819R5260	36-66-96-120
OA7G10	EO 320 5	36-66
ODPS230	ODPS230	68-98
ODPSE230C	ODPSE230C	68-97
OHB125J12E011	OHB125J12E011	29
OHB125J12E311	OHB125J12E311	29
OHB145J12E011	EO 258 7	22
OHB145J12E65	1SCA112063R1001	30
OHB145J12E69	1SCA112066R1001	29
OHB200J12PE011	EE 450 1	24-29
OHB200J12PE311	1SCA104685R1001	29
OHB200J12PE65	1SCA112078R1001	30
OHB274J12E011	1SCA122306R1001	29
OHB45J6E011	EE 625 8	29
OHB45J6E311	OHB45J6E311	18-29
OHB65D6CM	1SCA022807R9430	30
OHB65J6E011	EO 416 1	21-29
OHB65J6E311	EO 418 7	29
OHB65J6E65	1SCA112050R1001	30
OHB65J6E69	1SCA112052R1001	29
OHB95J12E011	EO 417 9	22-29
OHB95J12E311	EO 419 5	29
OHB95J12E65	1SCA112056R1001	30
OHB95J12E69	1SCA112058R1001	29
OHBS11/1	OHBS11/1	28
OHBS12	EE 623 3	28
OHBS2	EE 608 4	28
OHBS2AJE011	EE 629 0	18-29
OHBS3	EE 609 2	18-28
OHBS9	EE 622 5	18-28
OHBZX200	1SCA125960R1001	116
OHBZX275	1SCA125963R1001	116
OHRS12	EE 624 1	28
OHRS2/1	EE 306 5	28
OHRS3	EE 307 3	28
OHRS9/1	EE 308 1	28
OHY125J12E011	1SCA022615R1650	29
OHY200J12PE011	1SCA104686R1001	29
OHY45J6E011	1SCA022817R2210	29
OHY45J6E311	1SCA022817R2300	29
OHY65J6E011	1SCA022779R1840	29
OHY95J12E011	1SCA022621R0920	29
OHYS2AJE011	1SCA105301R1001	29
OMD200E480C-A1	OMD200E480C-A1	67
OMD300E480C-A1	OMD300E480C-A1	67
OMD800E480C-A1	OMD800E480C-A1	67

Tipo	Codice d'ordine	Pag.
OME1PB-250	1SCA113420R1001	73
OME2PB-250	1SCA113421R1001	73
OME3PB-250	1SCA113422R1001	73
OME4PB-250	1SCA120152R1001	73
OMEM4M/250VDC	1SCA121246R1001	73
OMZB18	OMZB18	64
OMZB28	OMZB28	64
OMZB38	OMZB38	64
OMZB48	OMZB48	64
OMZC003	OMZC003	55-64
OMZC004	OMZC004	55-64
OMZC03	OMZC03	55-64
OMZC04	OMZC04	55-64
OMZC2	1SCA101001R1001	67
OMZD1	1SCA022787R5190	67
OT1000E03C	EE 349 5	24
OT1000E04C	EE 350 3	24
OT1000E22C	EE 353 7	24
OT100F3C	EE 235 6	18
OT100F4C	EE 242 2	18
OT1250E03C	EE 354 5	24
OT1250E04C	EE 355 2	24
OT1250E22C	EE 358 6	24
OT125F3C	EE 236 4	18
OT125F4C	EE 243 0	18
OT1600E03C	EE 359 4	24
OT1600E04C	EE 360 2	24
OT1600E22C	EE 363 6	24
OT160E03C	EO 337 9	21
OT160E03CF	1SCA105891R1001	26
OT160E03WC	OT160E03WC	21
OT160E03YP	1SCA123551R1001	113
OT160E04C	EO 370 0	21
OT160E04CF	1SCA108488R1001	26
OT160E04WC	OT160E04WC	21
OT160E04YP	1SCA123556R1001	113
OT160E33C	1SCA118536R1001	21
OT160E33WC	1SCA118604R1001	21
OT16F3C	EE 230 7	18
OT16F4C	EE 237 2	18
OT2000E03C	EE 364 4	24
OT2000E04C	EE 365 1	24
OT2000E22C	EE 368 5	24
OT200E03C	EO 339 5	21
OT200E03CF	1SCA108466R1001	26
OT200E03WC	OT200E03WC	21
OT200E03YP	1SCA123552R1001	113
OT200E04C	EO 372 6	21
OT200E04CF	1SCA108527R1001	26
OT200E04WC	OT200E04WC	21

Sezionatori commutatori manuali, motorizzati, automatici ATS e commutatori di bypass

Indice

Tipo	Codice d'ordine	Pag.
OT200E04YP	1SCA123557R1001	113
OT200E33C	1SCA118542R1001	21
OT200E33WC	1SCA118609R1001	21
OT200U03CP	OT200U03CP	27
OT200U04CP	OT200U04CP	27
OT250E03C	EE 369 3	24
OT250E04C	EE 370 1	24
OT250E22C	EE 373 5	24
OT250E03C	EO 341 1	21
OT250E03CF	1SCA108590R1001	26
OT250E03WC	OT250E03WC	21
OT250E03YP	1SCA123553R1001	113
OT250E04C	EO 385 8	21
OT250E04CF	1SCA108597R1001	26
OT250E04WC	OT250E04WC	21
OT250E04YP	1SCA123558R1001	113
OT250E33C	1SCA118550R1001	21
OT250E33WC	1SCA118610R1001	21
OT25F3C	EE 231 5	18
OT25F4C	EE 238 0	18
OT315E03C	EO 343 7	22
OT315E03CF	1SCA106361R1001	26
OT315E03YP	1SCA123581R1001	113
OT315E04C	EO 387 4	22
OT315E04CF	1SCA108631R1001	26
OT315E04YP	1SCA123583R1001	113
OT315E12C	EO 344 5	22
OT315E13C	EO 388 2	22
OT315E33C	1SCA118634R1001	22
OT3200E03C	1SCA129152R1001	24
OT3200E04C	1SCA129154R1001	24
OT3200E22C	1SCA131131R1001	24
OT400E03C	EO 345 2	22
OT400E03CF	1SCA106365R1001	26
OT400E03YP	1SCA123582R1001	113
OT400E04C	EO 389 0	22
OT400E04CF	1SCA108648R1001	26
OT400E04YP	1SCA124026R1001	113
OT400E12C	EO 346 0	22
OT400E13C	EO 390 8	22
OT400E33C	1SCA118628R1001	22
OT400U03CP	OT400U03CP	27
OT400U04CP	OT400U04CP	27
OT40F3C	EE 232 3	18
OT40F4C	EE 239 8	18
OT600U03CP	OT600U03CP	27
OT600U04CP	OT600U04CP	27
OT630E03C	EO 347 8	22
OT630E03CF	1SCA106910R1001	26
OT630E03YP	1SCA123590R1001	113

Tipo	Codice d'ordine	Pag.
OT630E04C	EO 391 6	22
OT630E04CF	1SCA108751R1001	26
OT630E04YP	1SCA123592R1001	113
OT630E12C	EO 348 6	22
OT630E13C	EO 392 4	22
OT630E33C	1SCA118651R1001	22
OT63F3C	EE 233 1	18
OT63F4C	EE 229 9	18
OT800E03C	EO 349 4	22
OT800E03CF	1SCA106914R1001	26
OT800E03YP	1SCA123591R1001	113
OT800E04C	EO 393 2	22
OT800E04CF	1SCA106946R1001	26
OT800E04YP	1SCA123593R1001	113
OT800E12C	EO 353 6	22
OT800E13C	EO 394 0	22
OT800E33C	1SCA118650R1001	22
OT800U03CP	OT800U03CP	27
OT800U04CP	OT800U04CP	27
OT80F3C	EE 234 9	18
OT80F4C	EE 241 4	18
OTM1000E2CM230V	1SCA121279R1001	58
OTM1000E3C8D230C	1SCA112868R1001	91
OTM1000E3CM110V	1SCA113653R1001	61
OTM1000E3CM230C	KZ 661 6	58
OTM1000E3CM24D	KZ 787 9	60
OTM1000E3CM48D	1SCA113663R1001	59
OTM1000E4C2D230C	1SCA112858R1001	90
OTM1000E4C3D230C	1SCA112852R1001	90
OTM1000E4C8D230C	1SCA112861R1001	91
OTM1000E4CM110V	1SCA113656R1001	61
OTM1000E4CM230C	KZ 674 9	58
OTM1000E4CM24D	KZ 861 2	60
OTM1000E4CM48D	1SCA113666R1001	59
OTM100F3CMA230V	OTM100F3CMA230V	55
OTM100F3CMA24D	1SCA124058R1001	55
OTM100F4CMA230V	OTM100F4CMA230V	55
OTM100F4CMA24D	1SCA124066R1001	55
OTM1250E2CM230V	1SCA121293R1001	58
OTM1250E3C8D230C	1SCA112862R1001	91
OTM1250E3CM110V	1SCA113652R1001	61
OTM1250E3CM230C	KZ 669 9	58
OTM1250E3CM24D	KZ 856 2	60
OTM1250E3CM48D	1SCA113662R1001	59
OTM1250E4C2D230C	1SCA112857R1001	90
OTM1250E4C3D230C	1SCA112851R1001	90
OTM1250E4C8D230C	1SCA112864R1001	91
OTM1250E4CM110V	1SCA113655R1001	61
OTM1250E4CM230C	KZ 682 2	58
OTM1250E4CM24D	KZ 921 4	60

Sezionatori commutatori manuali, motorizzati, automatici ATS e commutatori di bypass

Indice

Tipo	Codice d'ordine	Pag.
OTM1250E4CM48D	1SCA113665R1001	59
OTM125F3CMA230V	OTM125F3CMA230V	55
OTM125F3CMA24D	1SCA124057R1001	55
OTM125F4CMA230V	OTM125F4CMA230V	55
OTM125F4CMA24D	1SCA124065R1001	55
OTM1600E2CM230V	1SCA121280R1001	58
OTM1600E3C8D230C	1SCA112866R1001	91
OTM1600E3CM110V	1SCA113654R1001	61
OTM1600E3CM230C	KZ 671 5	58
OTM1600E3CM24D	KZ 857 0	60
OTM1600E3CM48D	1SCA113664R1001	59
OTM1600E4C2D230C	1SCA112854R1001	90
OTM1600E4C3D230C	1SCA112848R1001	90
OTM1600E4C8D230C	1SCA112867R1001	91
OTM1600E4CM110V	1SCA113657R1001	61
OTM1600E4CM230C	KZ 684 8	58
OTM1600E4CM24D	KZ 922 2	60
OTM1600E4CM48D	1SCA113667R1001	59
OTM160E2CM230V	1SCA121216R1001	57
OTM160E2WCM230V	1SCA121218R1001	57
OTM160E3C8D230C	1SCA101017R1001	91
OTM160E3CM110V	1SCA022845R8530	61
OTM160E3CM230C	KZ 675 6	57
OTM160E3CM24D	KZ 652 5	60
OTM160E3CM48D	1SCA022845R8450	59
OTM160E3WC8D230C	1SCA101036R1001	91
OTM160E3WCM110V	1SCA022846R3450	61
OTM160E3WCM230C	1SCA022846R4000	57
OTM160E3WCM24D	1SCA022846R3290	60
OTM160E3WCM48D	1SCA022846R3370	59
OTM160E3YM230C	1SCA141435R1001	115
OTM160E4C2D230C	1SCA106230R1001	90
OTM160E4C3D230C	1SCA106305R1001	90
OTM160E4C8D230C	1SCA101020R1001	91
OTM160E4CM110V	1SCA022846R1080	61
OTM160E4CM230C	KZ 685 5	57
OTM160E4CM24D	KZ 662 4	60
OTM160E4CM48D	1SCA022846R0940	59
OTM160E4WC2D230C	1SCA101033R1001	90
OTM160E4WC3D230C	1SCA106306R1001	90
OTM160E4WC8D230C	1SCA101039R1001	91
OTM160E4WCM110V	1SCA022846R7360	61
OTM160E4WCM230C	1SCA022846R7440	57
OTM160E4WCM24D	1SCA022846R7100	60
OTM160E4WCM48D	1SCA022846R7280	59
OTM160E4YM230C	1SCA141436R1001	115
OTM2000E2CM230V	1SCA121289R1001	58
OTM2000E3CM110V	1SCA113683R1001	61
OTM2000E3CM230C	KZ 672 3	58
OTM2000E3CM24D	KZ 859 6	60

Tipo	Codice d'ordine	Pag.
OTM2000E3CM48D	1SCA113689R1001	59
OTM2000E4CM110V	1SCA113685R1001	61
OTM2000E4CM230C	KZ 785 3	58
OTM2000E4CM24D	KZ 923 0	60
OTM2000E4CM48D	1SCA113691R1001	59
OTM200E2CM230V	1SCA121209R1001	57
OTM200E2WCM230V	1SCA121294R1001	57
OTM200E3C8D230C	1SCA101018R1001	91
OTM200E3CM110V	1SCA022845R8880	61
OTM200E3CM230C	KZ 676 4	57
OTM200E3CM24D	KZ 653 3	60
OTM200E3CM48D	1SCA022845R8700	59
OTM200E3WC8D230C	1SCA101037R1001	91
OTM200E3WCM110V	1SCA022846R3880	61
OTM200E3WCM230C	1SCA022846R3960	57
OTM200E3WCM24D	1SCA022846R3610	60
OTM200E3WCM48D	1SCA022846R3700	59
OTM200E3YM230C	1SCA141437R1001	115
OTM200E4C2D230C	1SCA106671R1001	90
OTM200E4C3D230C	1SCA106309R1001	90
OTM200E4C8D230C	1SCA101021R1001	91
OTM200E4CM110V	1SCA022846R1410	61
OTM200E4CM230C	KZ 686 3	57
OTM200E4CM24D	KZ 663 2	60
OTM200E4CM48D	1SCA022846R1320	59
OTM200E4WC2D230C	1SCA101034R1001	90
OTM200E4WC3D230C	1SCA106310R1001	90
OTM200E4WC8D230C	1SCA101040R1001	91
OTM200E4WCM110V	1SCA022846R7790	61
OTM200E4WCM230C	1SCA022846R7870	57
OTM200E4WCM24D	1SCA022846R7520	60
OTM200E4WCM48D	1SCA022846R7610	59
OTM200E4YM230C	1SCA141438R1001	115
OTM2500E2CM230V	1SCA121291R1001	58
OTM2500E3CM110V	1SCA113684R1001	61
OTM2500E3CM230C	KZ 673 1	58
OTM2500E3CM24D	KZ 860 4	60
OTM2500E3CM48D	1SCA113690R1001	59
OTM2500E4CM110V	1SCA113686R1001	61
OTM2500E4CM230C	KZ 786 1	58
OTM2500E4CM24D	KZ 962 8	60
OTM2500E4CM48D	1SCA113692R1001	59
OTM250E2CM230V	1SCA121211R1001	57
OTM250E2WCM230V	1SCA121220R1001	57
OTM250E3C8D230C	1SCA101019R1001	91
OTM250E3CM110V	1SCA022845R9180	61
OTM250E3CM230C	KZ 677 2	57
OTM250E3CM24D	KZ 654 1	60
OTM250E3CM48D	1SCA022845R9000	59
OTM250E3WC8D230C	1SCA101038R1001	91

Sezionatori commutatori manuali, motorizzati, automatici ATS e commutatori di bypass

Indice

Tipo	Codice d'ordine	Pag.	Tipo	Codice d'ordine	Pag.
OTM250E3WCM110V	1SCA022846R4690	61	OTM400E4CM48D	1SCA022847R3090	59
OTM250E3WCM230C	1SCA022846R4770	57	OTM400E4YM230C	1SCA136677R1001	115
OTM250E3WCM24D	1SCA022846R4420	60	OTM40F3CMA230V	OTM40F3CMA230V	55
OTM250E3WCM48D	1SCA022846R4510	59	OTM40F3CMA24D	1SCA124061R1001	55
OTM250E3YM230C	1SCA141439R1001	115	OTM40F4CMA230V	OTM40F4CMA230V	55
OTM250E4C2D230C	1SCA101016R1001	90	OTM40F4CMA24D	1SCA124063R1001	55
OTM250E4C3D230C	1SCA106313R1001	90	OTM630E2CM230V	1SCA121268R1001	58
OTM250E4C8D230C	1SCA101022R1001	91	OTM630E3C8D230C	1SCA108452R1001	91
OTM250E4CM110V	1SCA022846R1830	61	OTM630E3CM110V	1SCA022873R1050	61
OTM250E4CM230C	KZ 687 1	57	OTM630E3CM230C	KZ 680 6	58
OTM250E4CM24D	KZ 664 0	60	OTM630E3CM24D	KZ 657 4	60
OTM250E4CM48D	1SCA022846R1750	59	OTM630E3CM48D	1SCA022873R1300	59
OTM250E4WC2D230C	1SCA101035R1001	90	OTM630E3YM230C	1SCA136615R1001	115
OTM250E4WC3D230C	1SCA106314R1001	90	OTM630E4C2D230C	1SCA108434R1001	90
OTM250E4WC8D230C	1SCA101041R1001	91	OTM630E4C3D230C	1SCA108726R1001	90
OTM250E4WCM110V	1SCA022846R8170	61	OTM630E4C8D230C	1SCA108453R1001	91
OTM250E4WCM230C	1SCA022846R8250	57	OTM630E4CM110V	1SCA022873R1810	61
OTM250E4WCM24D	1SCA022846R7950	60	OTM630E4CM230C	KZ 690 5	58
OTM250E4WCM48D	1SCA022846R8090	59	OTM630E4CM24D	KZ 667 3	60
OTM250E4YM230C	1SCA140870R1001	115	OTM630E4CM48D	1SCA022873R2110	59
OTM315E2CM230V	1SCA121221R1001	57	OTM630E4YM230C	1SCA136613R1001	115
OTM315E3C8D230C	1SCA101062R1001	91	OTM63F3CMA230V	OTM63F3CMA230V	55
OTM315E3CM110V	1SCA022847R1120	61	OTM63F3CMA24D	1SCA124060R1001	55
OTM315E3CM230C	KZ 678 0	57	OTM63F4CMA230V	OTM63F4CMA230V	55
OTM315E3CM24D	KZ 655 8	60	OTM63F4CMA24D	1SCA124064R1001	55
OTM315E3CM48D	1SCA022847R1040	59	OTM800E2CM230V	1SCA121270R1001	58
OTM315E3YM230C	1SCA141440R1001	115	OTM800E3C8D230C	1SCA108454R1001	91
OTM315E4C2D230C	1SCA101059R1001	90	OTM800E3CM110V	1SCA022872R5750	61
OTM315E4C3D230C	1SCA106317R1001	90	OTM800E3CM230C	KZ 681 4	58
OTM315E4C8D230C	1SCA101063R1001	91	OTM800E3CM24D	KZ 658 2	60
OTM315E4CM110V	1SCA022847R2790	61	OTM800E3CM48D	1SCA022872R6050	59
OTM315E4CM230C	KZ 688 9	57	OTM800E3YM230C	1SCA136616R1001	115
OTM315E4CM24D	KZ 665 7	60	OTM800E4C2D230C	1SCA108439R1001	90
OTM315E4CM48D	1SCA022847R2610	59	OTM800E4C3D230C	1SCA108728R1001	90
OTM315E4YM230C	1SCA141441R1001	115	OTM800E4C8D230C	1SCA108455R1001	91
OTM3200E3CM230C	1SCA129240R1001	58	OTM800E4CM110V	1SCA022872R8260	61
OTM3200E4CM230C	1SCA129242R1001	58	OTM800E4CM230C	KZ 691 3	58
OTM400E2CM230V	1SCA121226R1001	57	OTM800E4CM24D	KZ 668 1	60
OTM400E3C8D230C	1SCA101061R1001	91	OTM800E4CM48D	1SCA022872R8510	59
OTM400E3CM110V	1SCA022847R1550	61	OTM800E4YM230C	1SCA136614R1001	115
OTM400E3CM230C	KZ 679 8	57	OTM80F3CMA230V	OTM80F3CMA230V	55
OTM400E3CM24D	KZ 656 6	60	OTM80F3CMA24D	1SCA124059R1001	55
OTM400E3CM48D	1SCA022847R1470	59	OTM80F4CMA230V	OTM80F4CMA230V	55
OTM400E3YM230C	1SCA136735R1001	115	OTM80F4CMA24D	1SCA124062R1001	55
OTM400E4C2D230C	1SCA101060R1001	90	OTMXP001	1SCA121366R1001	73
OTM400E4C3D230C	1SCA106318R1001	90	OTMXP002	1SCA121368R1001	73
OTM400E4C8D230C	1SCA101064R1001	91	OTMXP3	1SCA124523R1001	73
OTM400E4CM110V	1SCA022847R3170	61	OTPS125FP	EE 329 7	35
OTM400E4CM230C	KZ 689 7	57	OTPS40FPN1	EE 332 1	35
OTM400E4CM24D	KZ 666 5	60	OTPS40FPN2	EE 333 9	35

Sezionatori commutatori manuali, motorizzati, automatici ATS e commutatori di bypass

Indice

Tipo	Codice d'ordine	Pag.
OTPS80FP	EE 335 4	35
OTS125T1	EO 058 1	32
OTS125T3	EO 059 9	32
OTS125T3	EO 059 9	62
OTS1600G1L/3	EE6688	32-62-92
OTS1600G1L/4	EE6704	32-62-92
OTS1600G1S/3	EE6696	32-62-92
OTS1600G1S/4	EE6712	32-62-92
OTS2500G1L/3	EE4956	32-62
OTS2500G1L/4	EE4964	32-62
OTS2500G1S/3	EE4972	32-62
OTS2500G1S/4	EE4980	32-62
OTS250G1L/3	E04807	32-62-92-116
OTS250G1L/4	E04880	32-62-92-116
OTS250G1S/3	E04799	32-62-92-116
OTS250G1S/4	E04872	32-62-92-116
OTS4000G1L/3	OTS4000G1L/3	32-62
OTS4000G1L/4	OTS4000G1L/4	32-62
OTS4000G1S/3	OTS4000G1S/3	32-62
OTS4000G1S/4	OTS4000G1S/4	32-62
OTS400G1L/3	E04849	32-62-92-116
OTS400G1L/4	E04922	32-62-92-116
OTS400G1S/3	E04831	32-62-92-116
OTS400G1S/4	E04914	32-62-92-116
OTS40T1	EE 336 2	32
OTS40T3	EE 337 0	32
OTS63T1	EO 062 3	32
OTS63T3	EO 063 1	32
OTS800G1L/3	E06265	32-62-92-116
OTS800G1L/4	E06307	32-62-92-116
OTS800G1S/3	E06257	32-62-92-116
OTS800G1S/4	E06299	32-62-92-116
OTV1000ECK	EE 975 7	30
OTV1000ECLK	1SCA113152R1001	30
OTV1000ECMK	1SCA111301R1001	71
OTV1000ECMK	1SCA111301R1001	73
OTV250ECFK	1SCA113141R1001	30
OTV250ECK	EO 420 3	30
OTV250ECLK	1SCA113137R1001	30
OTV250ECMK	1SCA022804R0570	71-73
OTV400ECFK	1SCA113147R1001	30
OTV400ECK	EO 421 1	30
OTV400ECLK	1SCA113143R1001	30
OTV400ECMK	1SCA022843R2900	71-73
OTV800ECFK	1SCA113151R1001	30
OTV800ECK	EO 422 9	30
OTV800ECLK	1SCA113148R1001	30
OTV800ECMK	1SCA022804R3410	71-73
OTVS0	1SCA117524R1001	71
OTVS1	1SCA111413R1001	71

Tipo	Codice d'ordine	Pag.
OTVS2	1SCA111414R1001	71
OTXP001	1SCA121365R1001	73
OTXP002	1SCA121367R1001	73
OTZC13	EO 406 2	21-35-65-95-115-119
OTZC14	EO 409 6	21-35-65-95-115-119
OTZC23	EO 407 0	22-35-65-95-115-119
OTZC24	EO 410 4	22-35-65-95-115-119
OTZC33	EO 408 8	22-35-65-95-115-119
OTZC34	EO 411 2	22-35-65-95-115-119
OTZC43	EE 499 8	35-65-95
OTZC44	EE 500 3	24-35-65-95
OTZC53	EE 501 1	35-65-95
OTZC54	EE 502 9	24-35-65-95
OTZC63	EE 503 7	35-65-95
OTZC64	EE 504 5	24-35-65-95
OTZC73	1SCA128843R1001	35
OTZC73	OTZC73	65-95
OTZC74	1SCA128844R1001	24-35
OTZC74	OTZC74	65-95
OTZR1	1SCA100352R1001	35-65-95-119
OTZR2	1SCA104647R1001	35-65-95-119
OTZR3	1SCA100355R1001	35-65-95-119
EXP12X166	KX 576 8	31
EXP12X185	KX 596 6	31
EXP12X250	KX 082 7	22-24-31
EXP12X325	KX 593 3	31
EXP12X395	KX 083 5	31
EXP12X465	KX 594 1	31
EXP6/12x161C	1SCA111724R1001	31
EXP6X130	KX 595 8	31
EXP6X150	KX 079 3	31
EXP6X150	1SCA022067R1760	31
EXP6X210	KZ 595 6	31
EXP6X290	KX 080 1	18-31
EXP6X290	KX 081 9	31
EXP6X290	KX 080 1	21
EXP6X360	KX 592 5	31
EXP6X430	KX 081 9	31
EXP6X90	1SCA022064R1180	31
OXS6X130	EE 322 2	31
OXS6X180	EE 324 8	18
OXS6X85	EE 320 6	31
OZXA32	1SCA022683R4110	18
OZXA33	1SCA022685R0310	18
OZXA38	1SCA022785R2140	18
OZXA39	1SCA022790R3820	18
OZXA40	1SCA022790R3910	18
OZXA41	1SCA022790R4040	18
OZXB1L	KZ 570 9	34-94-118
OZXB1L/1	1SCA022194R0030	34-94-118

Sezionatori commutatori manuali, motorizzati, automatici ATS e commutatori di bypass

Indice

Tipo	Codice d'ordine	Pag.
OZXB2	KZ 571 7	34-94-118
OZXB2/1	1SCA022194R0200	34-94-118
OZXB2L	1SCA022158R7750	34-94-118
OZXB2L	KZ 572 5	34-94-118
OZXB2L/1	1SCA022194R0460	34-94-118
OZXB3	KZ5733	34-94-118
OZXB3/1	1SCA022194R0620	34-94-118
OZXB4	KZ 575 8	34-94-118
OZXB4/1	1SCA022194R0890	34-94-118
OZXB7	1SCA022185R0040	34-94-118
OZXB7/1	1SCA022194R1430	34-94-118
OZXB7L	1SCA022185R7130	34-94-118
OZXB7L/1	1SCA022194R1600	34-94-118
OZXB8	1SCA022744R1510	34-94-118
OZXB8	1SCA022744R1510	34-94-118
OZXB8/1	1SCA022744R1600	34-94-118
OZXB9	1SCA022750R3210	34-94-118
OZXB9/1	1SCA022750R3300	34-94-118
OZXL1	1SCA022439R6770	34-118
OZXT1	OZXT1	34
OZXT1	1SCA022469R6310	63
OZXT2	1SCA022620R7200	34-63
OZXT3	1SCA022639R0720	34-63
OZXT6	OZXT6	55-63
PB100 basso	1SDA054970R1	33-63-93-115-117
PB100 basso	1SDA054971R1	33-63-93-115-117
PB200 alto	1SDA054972R1	33-63-93-115-117
PB200 alto	1SDA054973R1	33-63-93-115-117

Electrification Business
ABB SACE S.p.A.

Servizio Clienti ABB SACE S.p.A.

Per ricevere informazioni sui prodotti di Bassa Tensione:

Numero verde 800.55.1166

attivo tutti i giorni da lunedì al sabato dalle ore 9.00 alle ore 19.00.

Per tutte le informazioni legate a ordini di vendita e consegne di prodotti di Bassa Tensione:

Customer Support 02 2415 2415

attivo tutti i giorni

dalle ore 8.00 alle ore 18.00.

Sabato e Domenica

dalle ore 9.00 alle ore 17.00

abb.it/lowvoltage