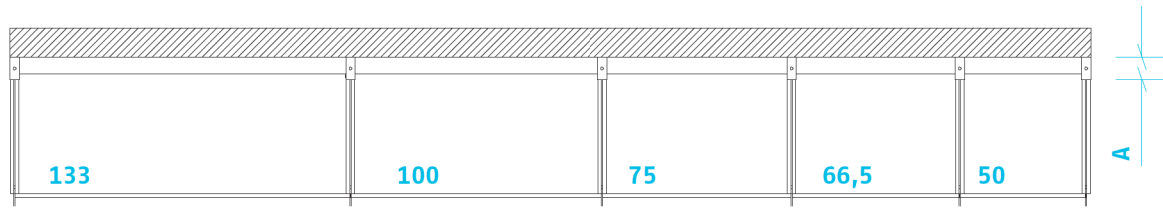
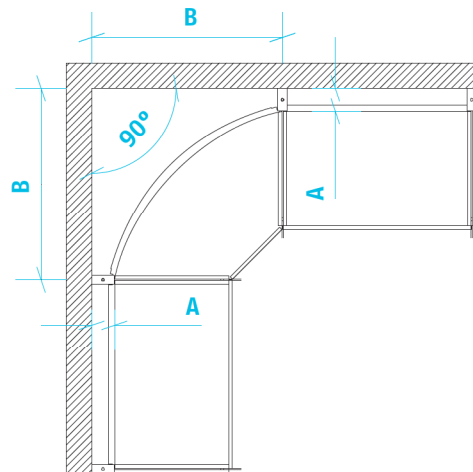


Passo delle strutture a parete e centrali
Bay for wall or gondola units

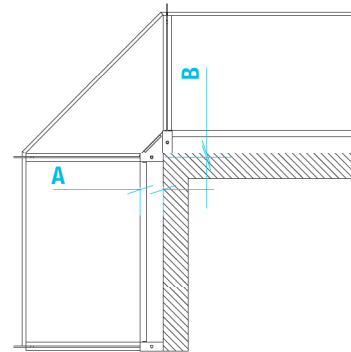


Misure ingombro angolo chiuso
Closed corner measurements



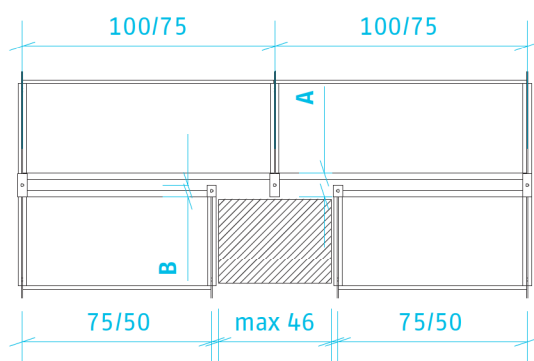
	A	B
	5	71,6
	7,2	73,8
	9	75,6

Misure ingombro angolo aperto
Open corner measurements

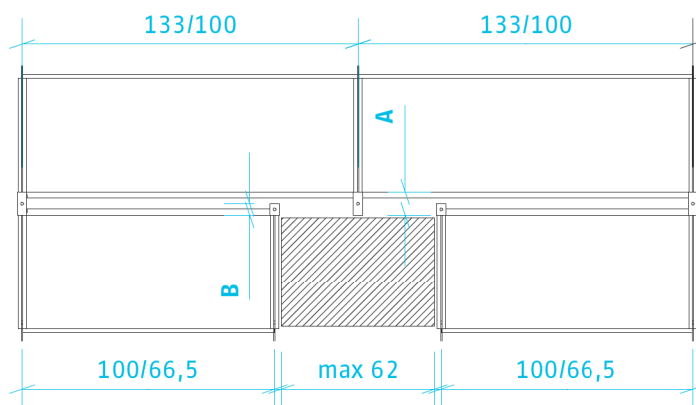


	A	B
	5	5,5
	7,2	3,1
	9	1,6

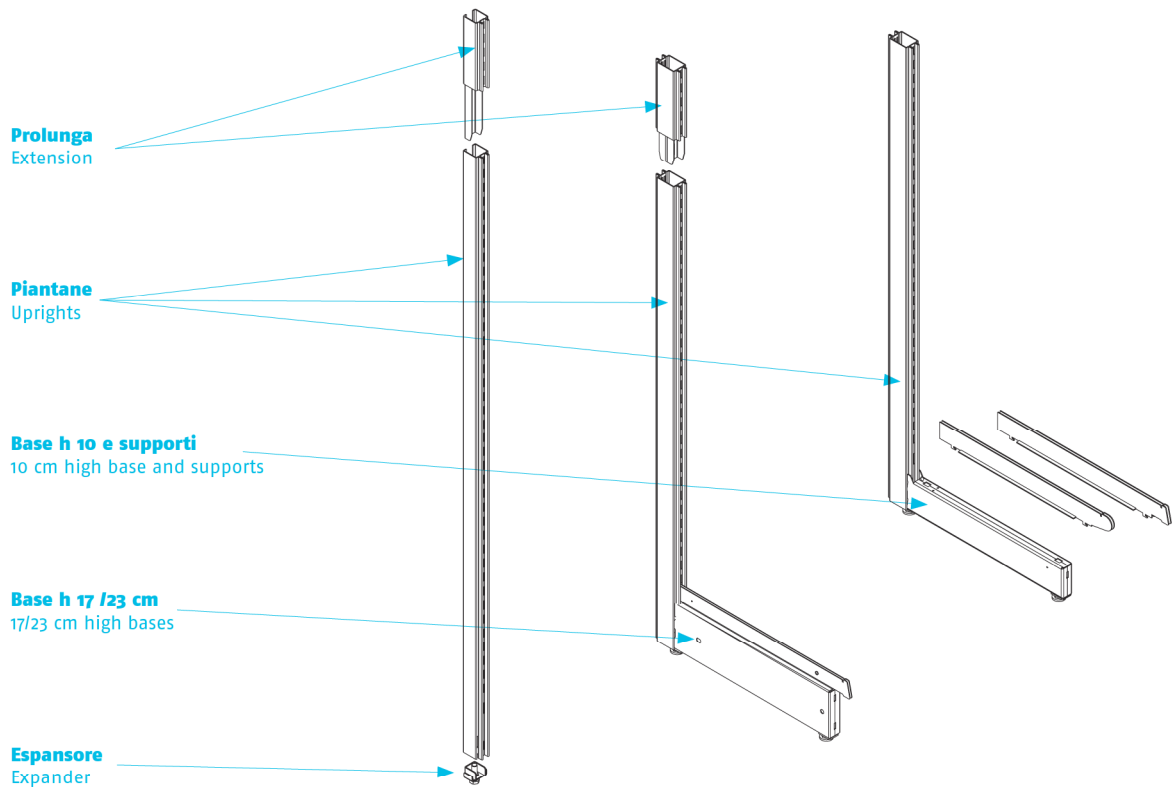
Dimensioni ed utilizzo piantane zone pilastri
Upright dimensions for pillar areas



	A	B
	7,2	5
	9	5

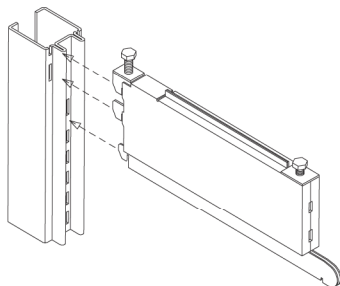


	A	B
	9	5
	12	9



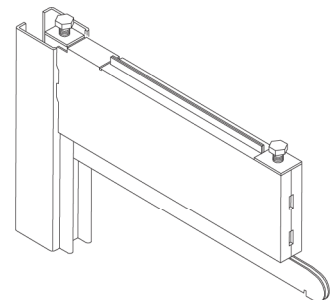
1

Svitare il bullone per l'inserimento degli agganci della base nelle cave inferiori della piantana.
To allow the base and the upright connection please unscrew a little the expander.

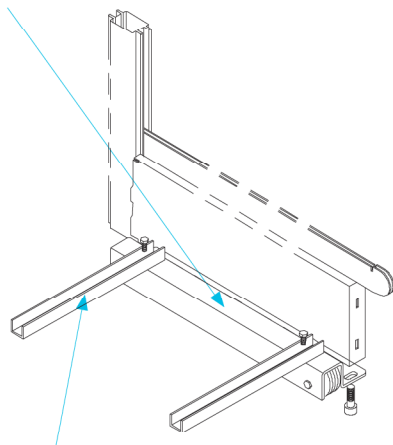


2

Inserita la base nella piantana, riavvitare il bullone ed agganciare con forza fino alla fine della corsa degli agganci.
Take the upright and the base, and hook them together. When hooked, screw again the expander.

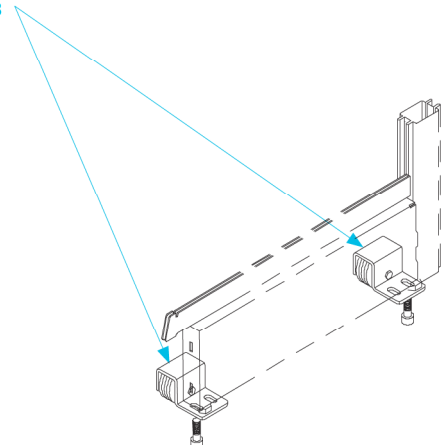


Supporto con due ruote: 2.18
Support with wheels: 2.18

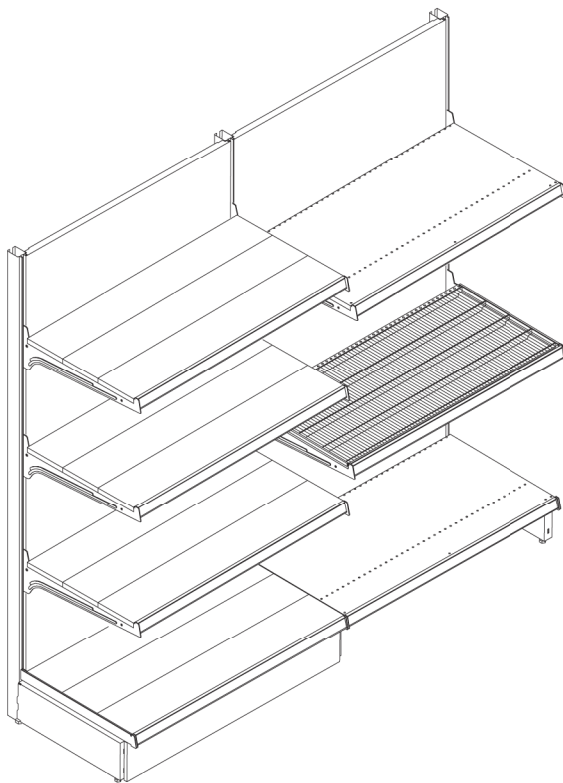


Traverso profilato a U con viti di fissaggio: 2.18
U shaped crosspiece with screws: 2.18

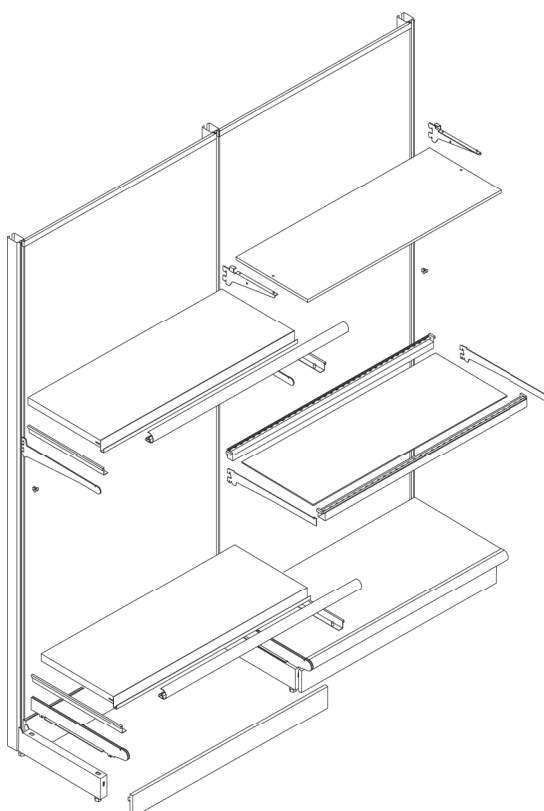
Ruote: 2.18
Wheels: 2.18



Elementi a parete con piani a liste, piani interi e piani in filo
Wall units with plank shelves, one piece shelves and wire shelves

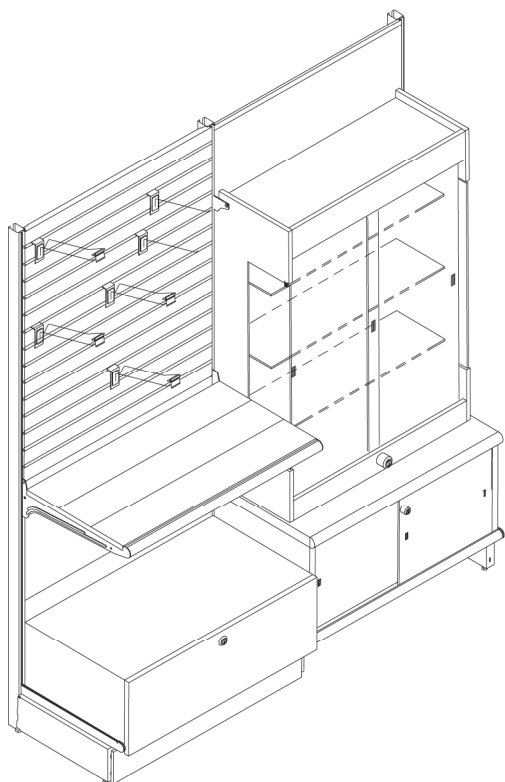


Elementi a parete con piani in legno, piano in vetro a sbalzo e piano in vetro stander
Wall units with wooden shelves, overhanging glass shelf and display stand glass shelf



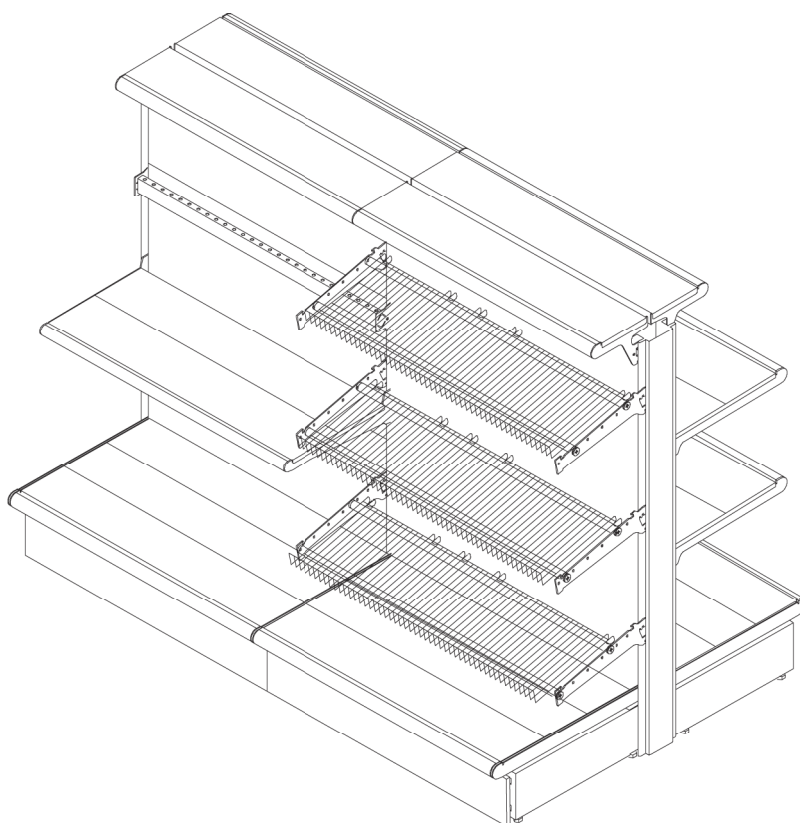
Elementi a parete con mobili base, vetrine pensili e accessori

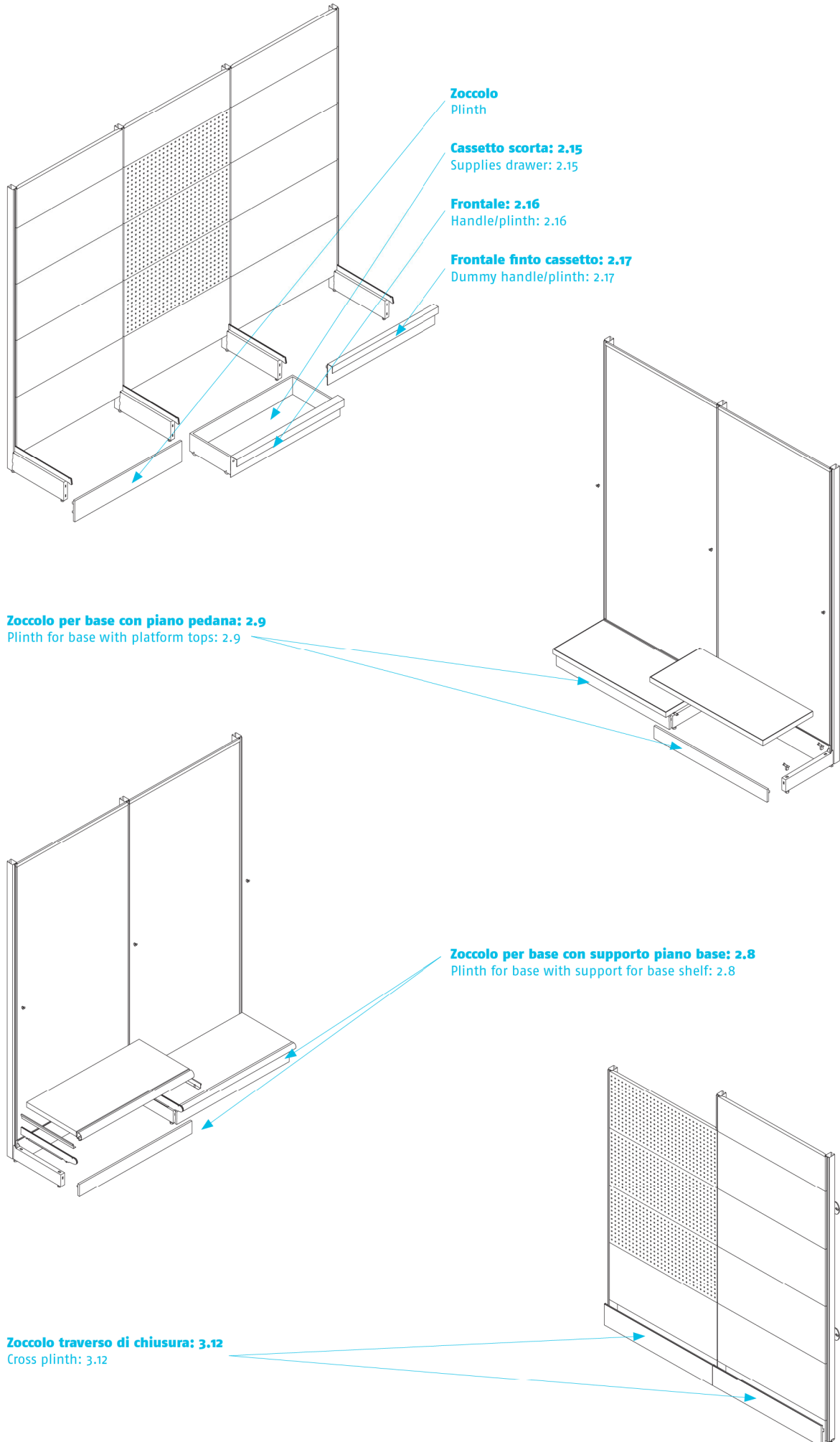
Wall units with base cabinets, hanging glass cabinet and accessories



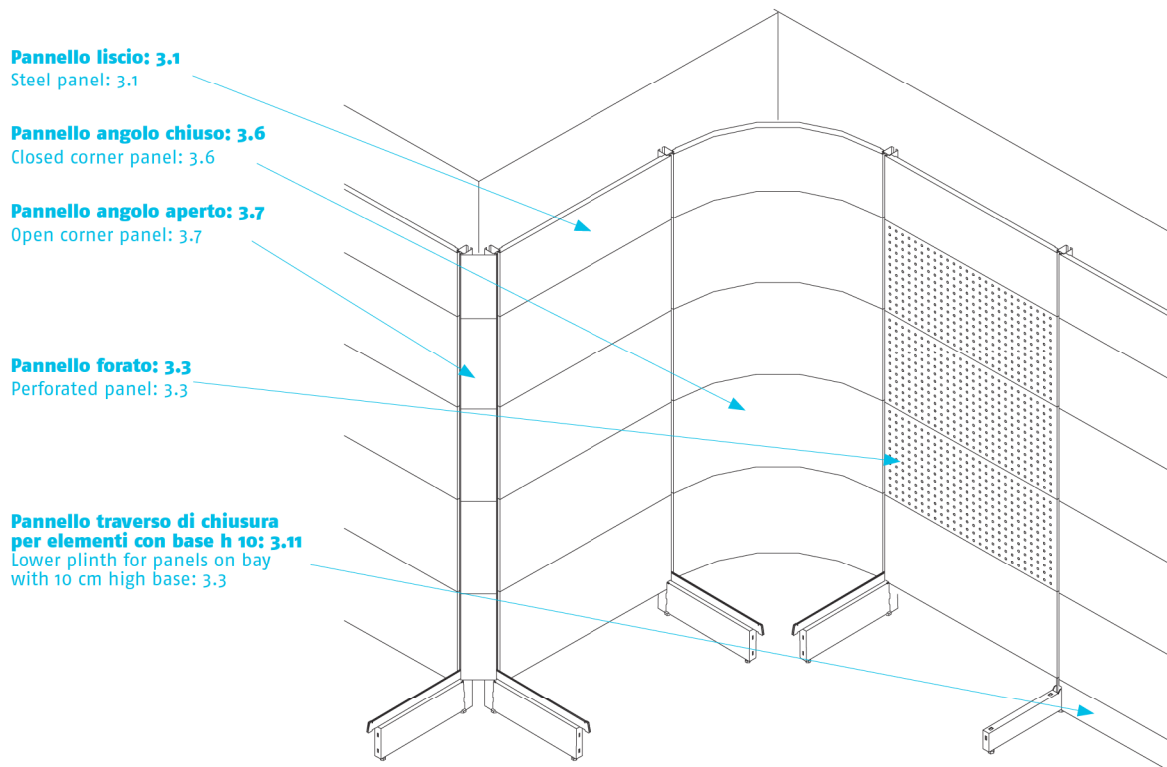
Elementi a gondola con piani a liste e piani in filo inclinabili

Gondola units with plank shelves and wire several position shelves

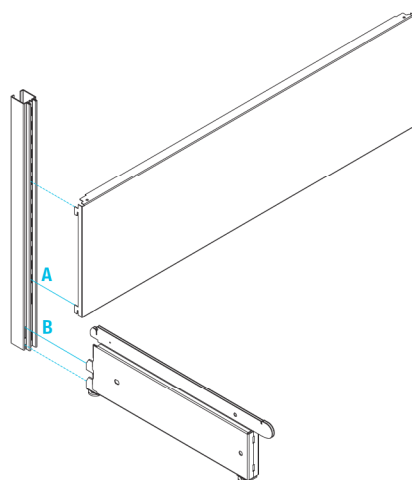




Composizione a parete continua di elementi ad angolo aperto e chiuso
Wall units with open and close corner elements



Pannello e zoccolo traverso
Cross and lower plinth



A Cava di partenza per l'aggancio dei pannelli di fondale
Starting upright slot for back panels fixing

B Cava di partenza per l'aggancio superiore della base h 17
Starting upright slot for 17 cm high base fixing

C Cava di partenza per l'aggancio dello zoccolo traverso, per elementi con espansore
Starting upright slot for cross plinth fixing, for elements with expander

D Cava di partenza per l'aggancio del pannello traverso, per elementi con base h 10
Starting upright slot for lower plinth fixing, for elements with 10 cm high base

