



# BARISTA T PLUS

T Technology<sup>®</sup> inside by Ascaso.  
Technologia wielogrupowa stworzona przez ASCASO.  
Pełna kontrola PID. Oferuje doskonałą stabilność termiczną przy wysokim poziomie efektywności energetycznej (niskie zużycie energii)



## Technologia MULTIGROUP

Oddzielne grupy kawowe z regulacją PID.  
Wysoka stabilność temperatury zaparzania.



## Czysta woda.

Układ wodny wykonany ze stali nierdzewnej.  
Minimalna migracja metali ciężkich do wody.  
Zgodny z normami europejskimi EN 16889



## Świeża woda.

Woda dostarczana do parzenia kawy nie jest przegrzana lub wielokrotnie podgrzewana.



## Efektywność energetyczna.

Średnio 50% niższe zużycie energii elektrycznej w porównaniu z tradycyjnymi ekspresami bojlerowymi i 25% niższe od ekspresów wielobojlerowych.

## CECHY GŁÓWNE

Technologia MULTIGROUP (niezależne grupy). Grupy termodynamiczne.

Niezależny bojler pary wykonany ze stali nierdzewnej ASIS 316. Bardzo wytrzymały.

Sterowanie PID oddzielnie dla każdej grupy. Regulacja do 0,1°C.

**Shoot-Timer** dla każdej grupy.

Oddzielny wyświetlacz dla każdej grupy. Wiele funkcji i ustawień.

Izolacja termiczna bojlera i grup kawowych.

Stabilność temperaturowa (+/- 0,5°C).

Dynamiczne podgrzewanie

Energooszczędny (- 50%).

Wydajna pompa obrotowa. Niezmiennie i stałe ciśnienie nawet przy pracy wszystkich grup jednocześnie.

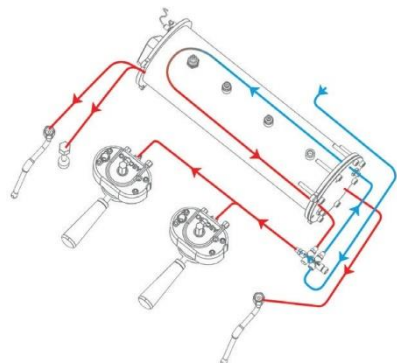
Dysza pary ze stali nierdzewnej w technologii "Cool-Touch"

Precyzyjne filtry wykonane ze stali nierdzewnej AISI 304.

Aktywny podgrzewacz filiżanek (model Plus)

Zaprojektowany dla baristów: joystick pary, podświetlenie LED powierzchni roboczej, programowane przyciski, regulacja temperatury zaparzania PID

Różne kolory i możliwość dostosowywania.



1GR Full Inox



2GR Full Inox



3GR Full Inox



1GR Black&Wood



2GR Black&Wood



3GR Black&Wood



1GR White&Wood



2GR White&Wood



3GR White&Wood

## DANE TECHNICZNE

	1GR	2GR	3GR
Wymiary (mm)	440/450/540	700/475/535	920/475/535
Moc bojlera pary (230 V)	1200W 50-60Hz	3500W 50-60Hz	3500W 50-60Hz
Moc grupy kawowej (W)	1000	1000 x 2	1000 x 3
Waga (kg)	40	71	93
Pojemność bojlera pary (L)	6	8	8
Para	1	2	2
Woda	1	1	1