

NEULIFT CASA

Piattaforma Neulift, per vivere al meglio il tuo edificio



NEULIFT CASA

*La miglior soluzione tecnologica
per vivere al meglio il tuo edificio*

REALIZZA I TUOI DESIDERI, SUPERA OGNI OSTACOLO

NEULIFT CASA è una piattaforma elevatrice di produzione italiana, progettata per garantire la piena libertà di movimento in totale sicurezza all'interno della tua abitazione.

Con NEULIFT CASA scoprirai la miglior esperienza tecnologica di settore, un elevato comfort di marcia e consumi ridotti.

Potrai scegliere fra una versione ad azionamento oleodinamico e una ad azionamento elettrico a batteria, che presenta un assorbimento di 150 W e garantisce fino a 50 corse in assenza di alimentazione elettrica.

Installare NEULIFT CASA è facile ed economico. Non è necessaria una linea elettrica dedicata, ma sarà sufficiente una comune linea elettrica 220 V monofase.





AUMENTA IL VALORE E IL PRESTIGIO DEL TUO EDIFICIO

NEULIFT CASA è una soluzione semplice e sicura con ingombri contenuti e un metodo di installazione rapido e non invasivo.

NEULIFT CASA non richiede la presenza di locale macchine e può essere installata velocemente all'interno o all'esterno di molteplici tipologie di edifici, sia in un vano in muratura, sia in una struttura metallica.

Fatti consigliare sulle possibili soluzioni e sui rivestimenti che meglio si adattano alla tua casa. Un edificio che può essere vissuto in ogni suo spazio è un edificio che vale di più.

CI PENSIAMO NOI

Migliora la qualità delle tue giornate, scegli NEULIFT CASA. Non dovrai preoccuparti di nulla, perché penseremo a tutto noi. Avrai tempi di consegna certi e soluzioni trasparenti.

Con il pacchetto "chiavi in mano", coordineremo tutti gli aspetti legati all'installazione dell'impianto e alla realizzazione delle opere edili attraverso personale qualificato.





Caratteristiche principali

Portata da 250 kg a 500 kg

Velocità 0,15 m/s

Corsa massima 18 m

Fossa minima

oleodinamico 160 mm fino a 320 kg

oleodinamico 210 mm oltre 320 kg

elettrico 150 mm

Testata minima senza porte in cabina

oleodinamico 2350 mm

elettrico 2700 mm

Testata minima con porte in cabina

oleodinamico 2500 mm

elettrico 2700 mm

Fermate max 8

Manovra

a uomo presente / automatica con porte in cabina

Porte in cabina

senza / automatiche pieghevoli / automatiche scorrevoli

telescopiche

Porte piano

a battente / automatiche scorrevoli telescopiche

Ingressi

fino a 3 (singolo / opposti / adiacenti)

Armadio locale tecnico

oleodinamico: 670 x 450 x 1400 mm

elettrico: 370 x 230 x 1670 mm

Riferimenti Normativi

Direttiva Macchine 2006/42/CE

Direttiva Bassa Tensione 2014/35/UE

Direttiva Compatibilità Elettromagnetica 2014/30/UE

UNI EN 81-41:2011

Legge 13/89 accessibilità per disabili

Ritorno al piano emergenza

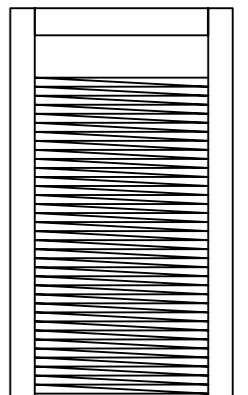
ritorno automatico al piano più vicino con apertura porte

Dispositivo di comunicazione bidirezionale

dispositivo di comunicazione con centro di assistenza h24

Barriera Fotoelettrica

La barriera consiste in una serie di raggi infrarossi che attraversano l'apertura della porta, per bloccarne o impedirne la chiusura in presenza di ostacoli. Nel caso di cabine prive di porta, l'interruzione della barriera fotoelettrica determina il blocco dell'impianto, al fine di tutelare la sicurezza dei passeggeri.



IL TUO UNICO STILE

Ritrova il tuo stile, unico ed inconfondibile, fra le diverse caratteristiche estetiche proposte da NEULIFT CASA.

PURE, TREND, LUXURY: ti proponiamo 3 differenti soluzioni, originali ed esclusive, che spaziano dalle tendenze pratiche e essenziali a quelle più raffinate ed eleganti.

Potrai personalizzare in fase di progettazione le finiture ed i rivestimenti con i colori che più si adattano al tuo ambiente.

NEULIFT CASA è armonia in ogni dettaglio.

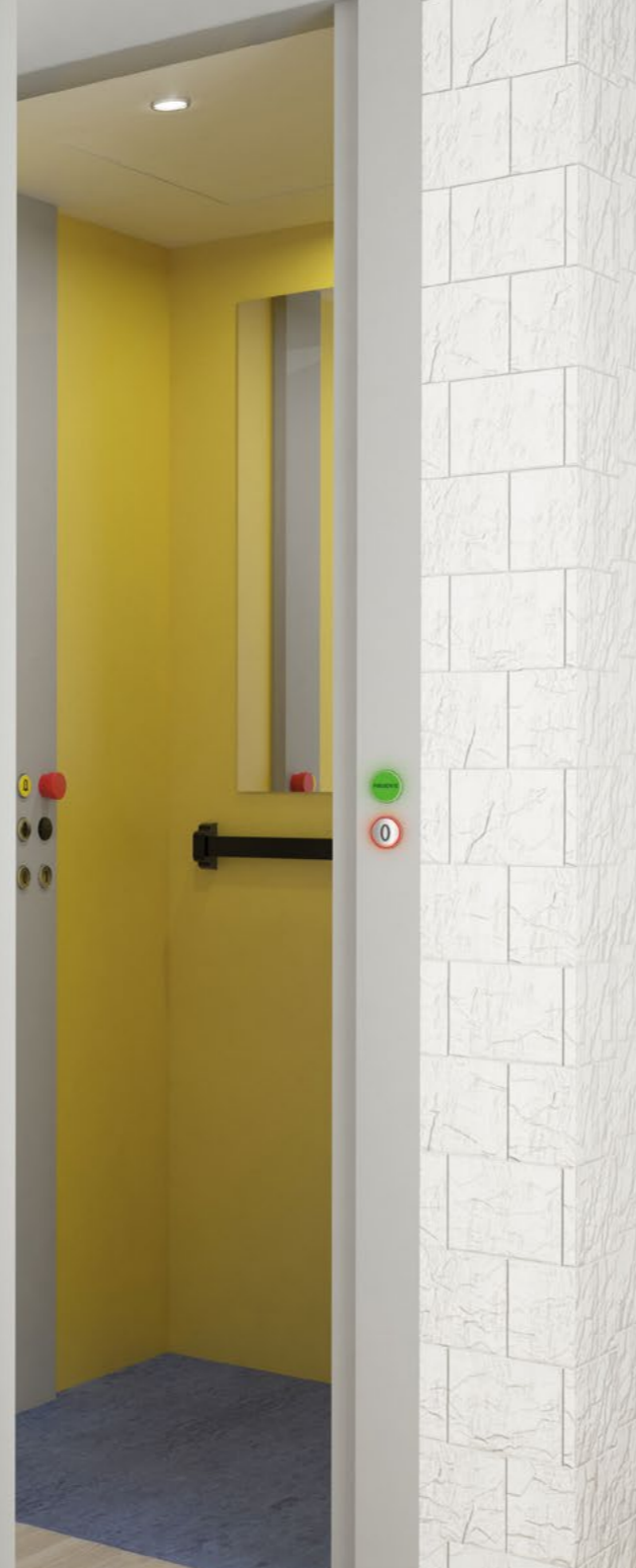
E' ARRIVATO IL TUO MOMENTO

La nostra rete commerciale è a completa disposizione e pronta a progettare e proporre la soluzione NEULIFT CASA più adatta alle tue esigenze.

Pagherai comodamente attraverso rate mensili e con la possibilità di usufruire delle agevolazioni fiscali previste dalla legge.

Approfittane.

ESEMPIO DI ALLESTIMENTO PURE
 Pareti: Lamiera verniciata (RAL 10004)
 Pavimento: Linoleum (LX610)
 Cielino: Lamiera plastificata (A9SMA)
 Porta di piano: Lamiera verniciata (RAL 9010)



BOTTONIERA

La bottoniera di cabina è disponibile in lamiera plastificata nei colori F12PPS, PPS11, BL96 e PPS25.

Include:

- pulsanti in braille
- pulsante allarme
 - sistema di comunicazione bidirezionale
- segnalazione pesa carico
 - pulsante stop

Opzionali:

- indicatore di posizione e direzione a sette segmenti



PULSANTE DI PIANO E SEGNALAZIONE PRESENTE

Applicati direttamente sul montante della porta

PAVIMENTI LINOLEUM

LX620

LX610

LX625

LX1040

LX1036

CIELINO
 In lamiera plastificata A9SMA, illuminato con 2 faretti LED con funzione luce di emergenza



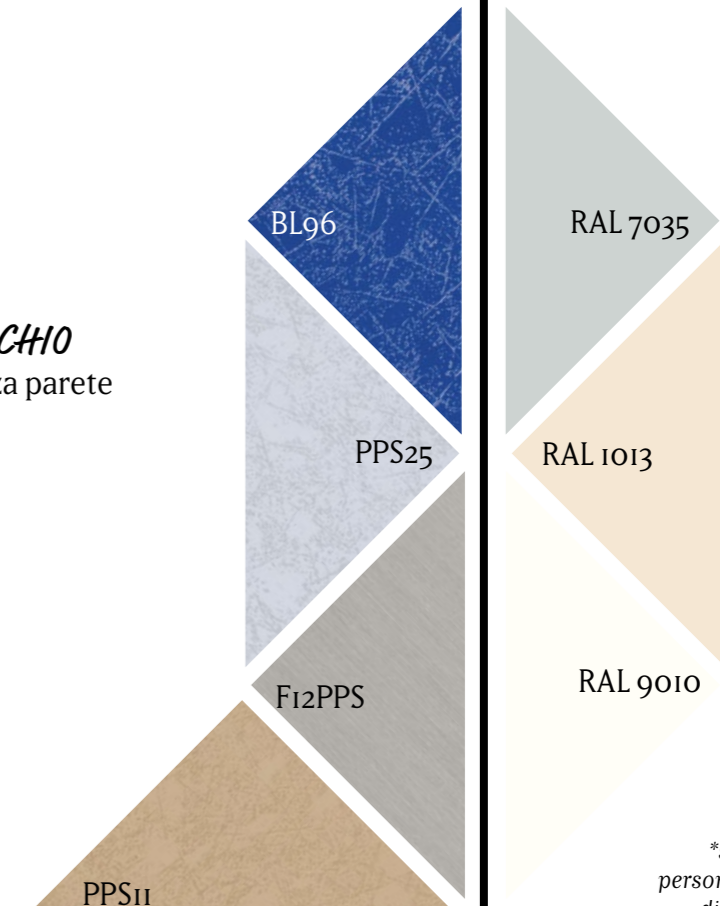
SPECCHIO
 a mezza parete



CORRIMANO
 In acciaio verniciato nero

PARETI di CABINA LAMIERA PLASTIFICATA

PORTE di PIANO AD UN BATTENTE LAMIERA VERNICIATA*



*su richiesta, personalizzazione di vernice RAL

PURE

ESEMPIO DI ALLESTIMENTO TREND
 Pareti: Lamiera plastificata (F12PPS)
 Zoccolatura inferiore e superiore: Acciaio Inox (Satinato)
 Pavimento: Linoleum (LX620)
 Cielino: Lamiera plastificata (A9SMA)
 Porte di piano: Lamiera verniciata (RAL9010)



BOTTONIERA

La bottoniera di cabina è disponibile in acciaio inox satinato.

Include:

- pulsanti in braille
- pulsante allarme
- sistema di comunicazione bidirezionale
- segnalazione pesa carico
 - pulsante stop
- pulsante apri porta

Opzionali:

- indicatore di posizione e direzione a sette segmenti



PULSANTIERA DI PIANO

PAVIMENTI LINOLEUM

LX620

LX610

LX625

LX1040

LX1036

CIELINO
 In lamiera plastificata A9SMA, illuminato con 4 faretti LED con funzione luce di emergenza



SPECCHIO a mezza parete



CORRIMANO

inox satinato, dm 40 mm con supporti

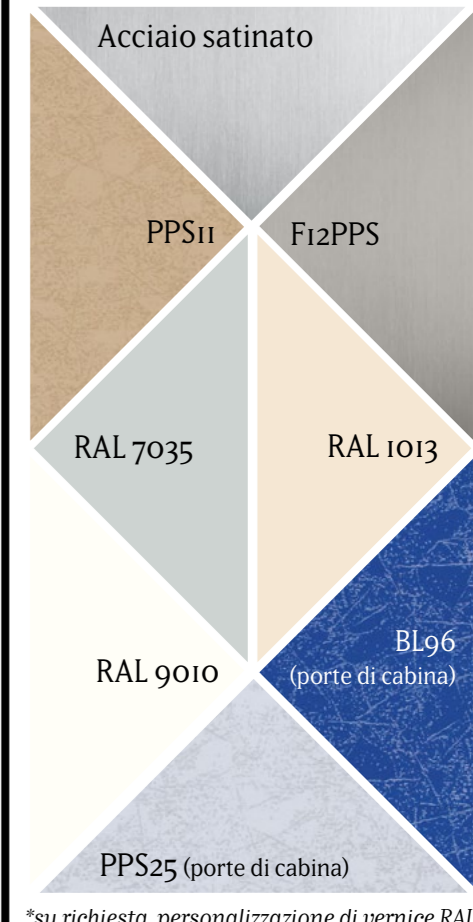
PARETI DI CABINA E ZOCCOLATURA

LAMIERA e ACCIAIO INOX



PORTE DI CABINA E DI PIANO AUTOMATICHE

LAMIERA e ACCIAIO INOX



*su richiesta, personalizzazione di vernice RAL

TREND

ESEMPIO DI ALLESTIMENTO LUXURY

Pareti: Acciaio Inox (Quadrettato)

Zocolatura inferiore e superiore: Acciaio Inox (Lucido)

Pavimento: Granito ricomposto (Bianco)

Cielino: Acciaio Inox (Lucido)

Porte di piano: Acciaio Inox (Lucido)



BOTTONIERA

La bottoniera di cabina è disponibile in acciaio inox lucido o quadrettato.

- Include:
- pulsanti in braille
 - pulsante allarme
 - sistema di comunicazione bidirezionale
 - segnalazione pesa carico
 - pulsante stop
 - pulsante apri porta

Opzionali:
indicatore di posizione e direzione a sette segmenti



PULSANTIERA DI PIANO

PAVIMENTI
GRANITO RICOMPOSTO

Bianco

CIELINO
In acciaio inox lucido o quadrettato, illuminato con 4 faretti LED con funzione luce di emergenza

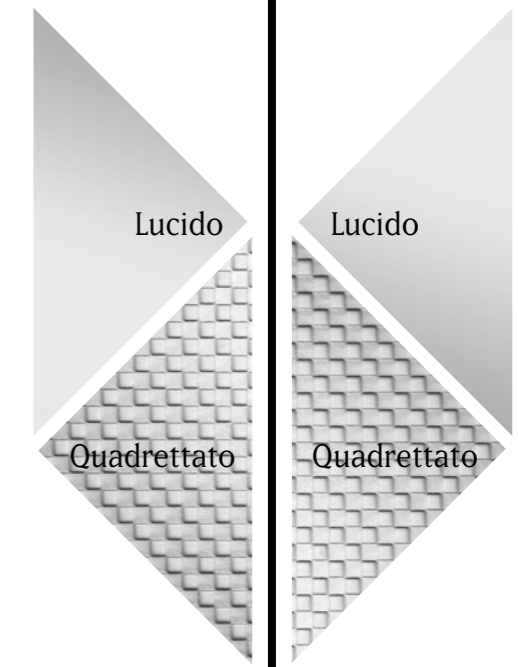


SPECCHIO
a tutta parete

CORRIMANO
inox satinato,
dm 40 mm con supporti

PARETI di CABINA e ZOCCOLATURA
ACCIAIO INOX

PORTE di CABINA e di PIANO AUTOMATICHE
ACCIAIO INOX



LUXURY

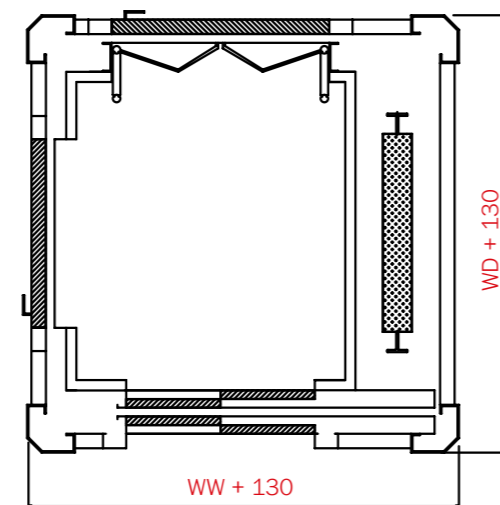
Nero

La struttura metallica

La soluzione NEULIFT CASA in struttura metallica si sposa armonicamente con l'ambiente circostante.

In presenza di un vano scala, o qualora sia necessario collocare NEULIFT CASA all'esterno dell'edificio, l'installazione in struttura metallica è la scelta più opportuna e immediata per superare dislivelli e barriere architettoniche.

Le strutture metalliche progettate per accogliere NEULIFT CASA sono costruite su misura e sono di facile e rapida installazione.



Struttura progettata e costruita sia per installazioni interne che esterne

La verniciatura RAL della struttura è sempre per esterni e carterizzata, e abbinabile alle porte di piano di NEULIFT CASA

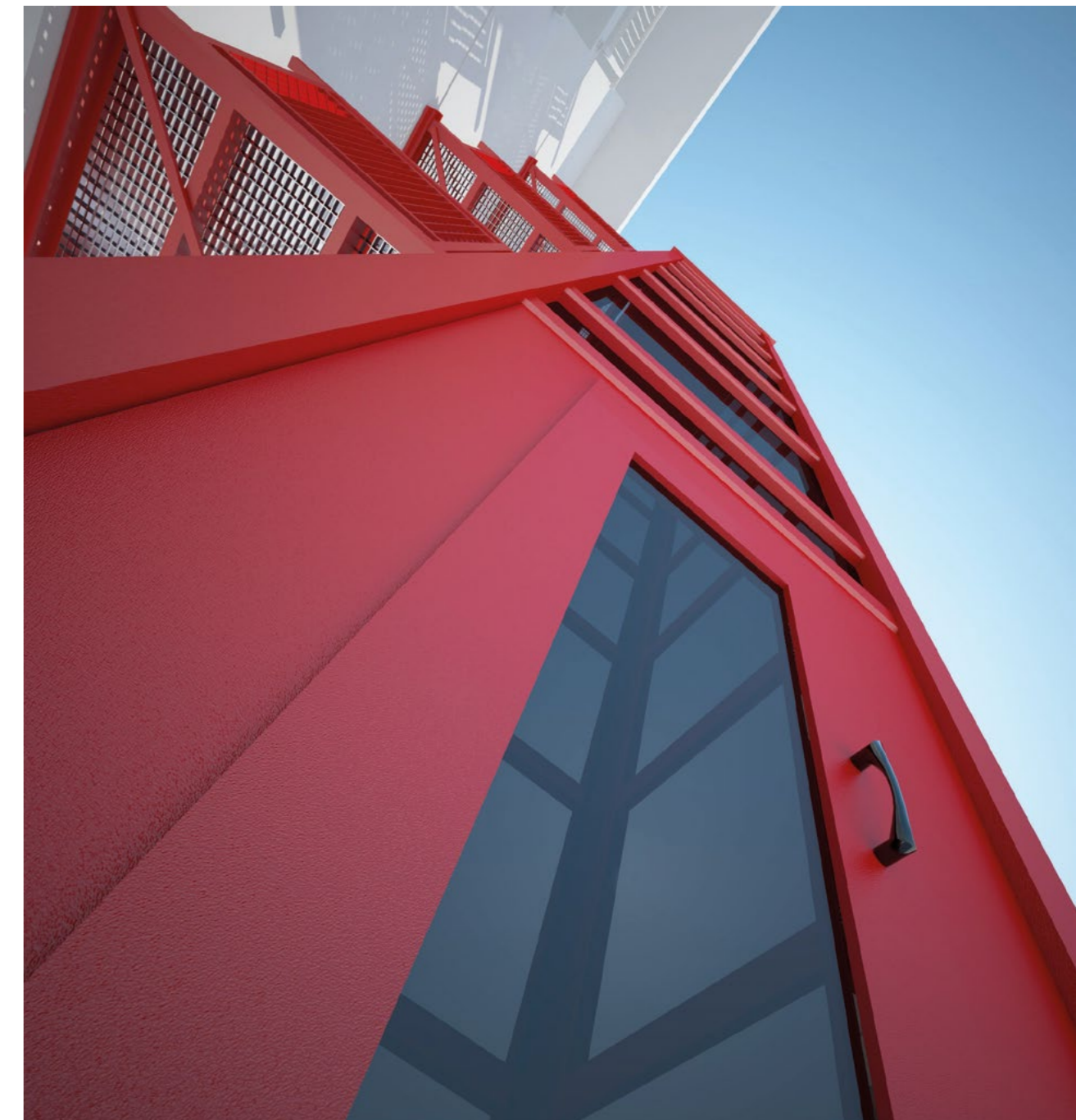
Tamponatura in sandwich lamiera con isolante termico

Vetri trasparenti, fumè, riflettenti

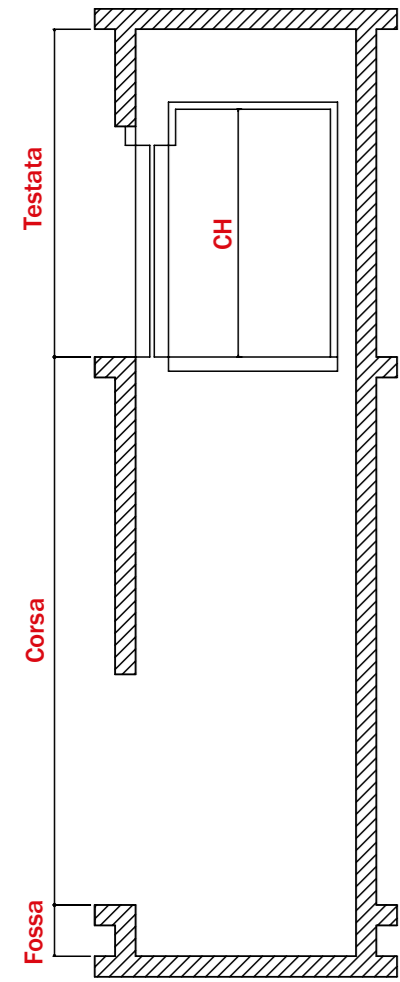
Possibilità di fornitura di passerelle (inserite nelle verifiche di calcolo) sino a m 1,4 x 1,2

Tetto regolabile e griglia aerazione

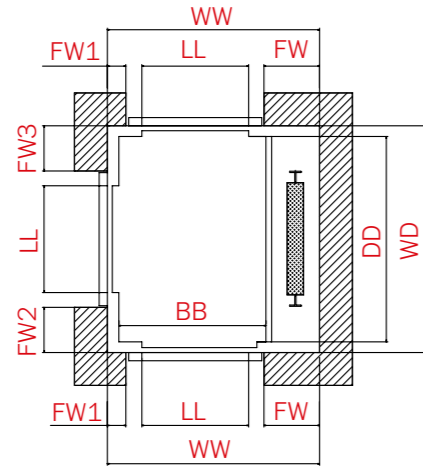
Certificazione antisismica



Progettare con semplicità



CH = altezza cabina (disponibili 2100 e 2200)

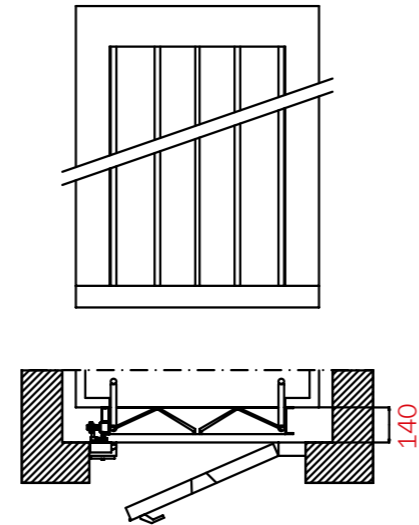


BB = larghezza cabina
 DD = profondità cabina
 FW = spalletta lato macchina per porte con telaio standard
 FW1 = spalletta lato opposto macchina per porte con telaio standard
 FW2 = spalletta inferiore ingresso adiacente
 FW3 = spalletta superiore ingresso adiacente
 LL = larghezza luce porta
 WW = larghezza vano
 WD = profondità vano

| | Oleodinamico | Elettrico |
|----------------------------|--------------|-----------|
| Testata minima (mm) | 2350 / 2500* | 2700 |
| Fossa minima (mm) | 160 / 210** | 150 |

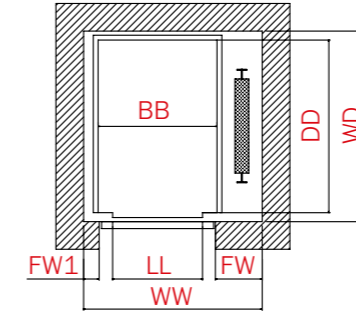
(*) Con porte automatiche, testata minima 2500 mm
 (**) Con arcata rinforzata a 4 funi (portata superiore a 320 kg o presenza di 2 operatori telescopi in cabina)

Porta di cabina pieghevole

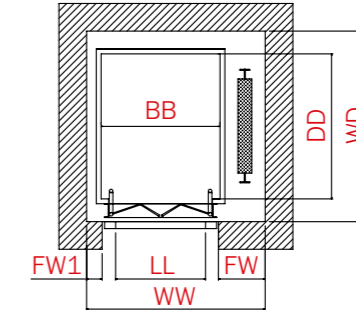


Accesso singolo

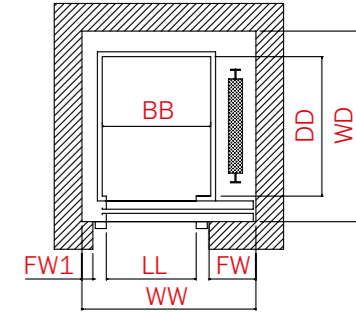
senza porta cabina
 porte ai piani
 ad un battente



porta cabina
 automatica pieghevole
 porte ai piani
 ad un battente

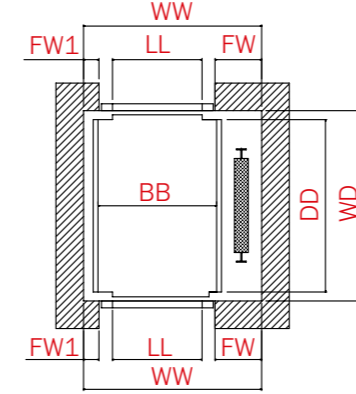


porta cabina
 automatica scorrevole
 porte ai piani
 automatiche scorrevoli

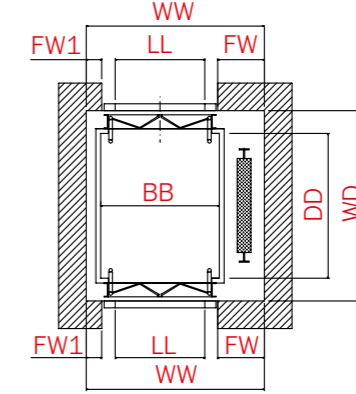


Accesso doppio opposto

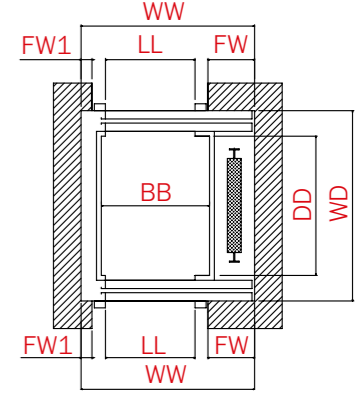
senza porte cabina
 porte ai piani
 ad un battente



porte cabina
 automatiche pieghevole
 porte ai piani
 ad un battente

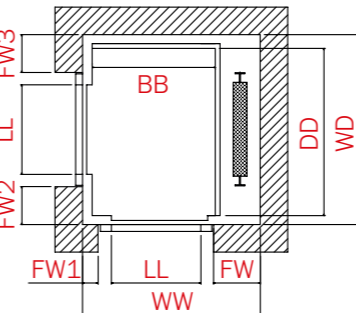


porte cabina
 automatiche scorrevole
 porte ai piani
 automatiche scorrevoli

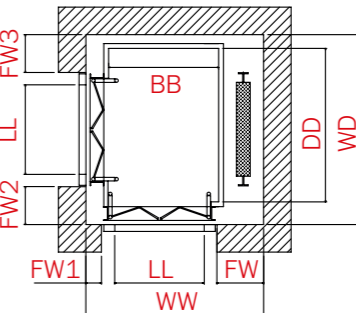


Accesso doppio adiacente

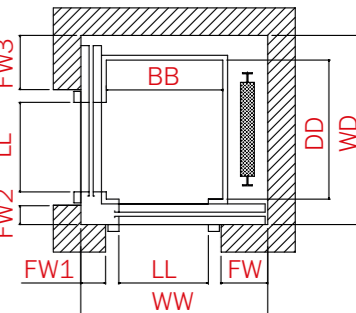
senza porte cabina
 porte ai piani
 ad un battente



porte cabina
 automatiche pieghevole
 porte ai piani
 ad un battente



porte cabina
 automatiche scorrevole
 porte ai piani
 automatiche scorrevoli



Impianto oleodinamico

| Portata (kg) | Persone max (n°) | Velocità max (m/s) | Dimensioni cabina | | Dimensioni vano | | Porte di piano | | | | | Apertura cabina | Tipologia impianto | | |
|--------------|------------------|--------------------|-------------------|---------|-----------------|---------|----------------|---------|----------|----------|----------|-----------------|--------------------|--|--|
| | | | BB (mm) | DD (mm) | WW (mm) | WD (mm) | LL (mm) | FW (mm) | FW1 (mm) | FW2 (mm) | FW3 (mm) | | | | |
| 250 | 2 | 0,15 | 700 | 700 | 1030 | 830 | 650 | 180 | 0 | | | | senza porte | 1 accesso 2 accessi opposti 2 accessi adiacenti 3 accessi | |
| | | | 700 | 750 | 1030 | 880 | 650 | 200 | 0 | | | | senza porte | | |
| | | | 700 | 700 | 1030 | 850 | 600 | 230 | 0 | 0 | 50 | | | | senza porte |
| | | | 700 | 700 | 1090 | 910 | 650 | 150 | 30 | | | | | | autom. soffiutto |
| | | | 700 | 750 | 1090 | 1040 | 650 | 150 | 30 | | | | | | autom. soffiutto |
| | | | 700 | 750 | 1110 | 990 | 600 | 160 | 90 | 130 | 0 | | | | autom. soffiutto |
| | | | 700 | 700 | 1070 | 1000 | 600 | 250 | 0 | | | | | | autom. Scorrevole |
| | | | 700 | 750 | 1070 | 1200 | 600 | 250 | 0 | | | | | | autom. Scorrevole |
| 320 | 4 | 0,15 | 850 | 1200 | 1180 | 1330 | 800 | 180 | 0 | | | | senza porte | 1 accesso 2 accessi opposti 2 accessi adiacenti 3 accessi | |
| | | | 850 | 1200 | 1180 | 1330 | 800 | 180 | 0 | | | | senza porte | | |
| | | | 850 | 1200 | 1180 | 1350 | 800 | 180 | 0 | 180 | 170 | | | | senza porte |
| | | | 850 | 1200 | 1240 | 1410 | 800 | 150 | 30 | | | | | | autom. soffiutto |
| | | | 850 | 1200 | 1240 | 1490 | 800 | 150 | 30 | | | | | | autom. soffiutto |
| | | | 850 | 1200 | 1250 | 1400 | 800 | 150 | 40 | 240 | 100 | | | | autom. soffiutto |
| | | | 850 | 1200 | 1370 | 1500 | 800 | 350 | 0 | | | | | | autom. Scorrevole |
| | | | 850 | 1200 | 1370 | 1650 | 800 | 350 | 0 | | | | | | autom. Scorrevole |
| 400 | 5 | 0,15 | 950 | 1200 | 1450 | 1500 | 750 | 320 | 160 | 160 | 370 | | | autom. Scorrevole | 1 accesso 2 accessi opposti 2 accessi adiacenti 3 accessi |
| | | | 1100 | 1400 | 1460 | 1530 | 800 | 350 | 40 | | | | | senza porte | |
| | | | 1100 | 1400 | 1450 | 1530 | 800 | 350 | 40 | | | | | senza porte | |
| | | | 1200 | 1200 | 1550 | 1340 | 800 | 350 | 140 | 140 | 140 | | | senza porte | |
| | | | 1100 | 1400 | 1520 | 1610 | 800 | 300 | 150 | | | | | autom. soffiutto | |
| | | | 1100 | 1400 | 1520 | 1690 | 800 | 300 | 150 | | | | | autom. soffiutto | |
| | | | 1200 | 1200 | 1620 | 1400 | 800 | 340 | 220 | 220 | 120 | | | autom. soffiutto | |
| | | | 1100 | 1400 | 1460 | 1700 | 800 | 440 | 0 | | | | | autom. Scorrevole | |
| 500 | 6 | 0,15 | 1100 | 1400 | 1460 | 1850 | 800 | 440 | 0 | | | | | autom. Scorrevole | 1 accesso 2 accessi opposti 2 accessi adiacenti 3 accessi |
| | | | 1200 | 1200 | 1710 | 1500 | 800 | 370 | 320 | 460 | 20 | | | autom. Scorrevole | |
| | | | 1200 | 1500 | 1560 | 1630 | 800 | 360 | 140 | | | | | senza porte | |
| | | | 1200 | 1500 | 1550 | 1630 | 800 | 350 | 140 | | | | | senza porte | |
| | | | 1200 | 1500 | 1550 | 1640 | 800 | 350 | 140 | 140 | 440 | | | senza porte | |
| | | | 1200 | 1500 | 1620 | 1710 | 800 | 350 | 200 | | | | | autom. soffiutto | |
| | | | 1200 | 1500 | 1620 | 1790 | 800 | 350 | 200 | | | | | autom. soffiutto | |
| | | | 1200 | 1500 | 1620 | 1700 | 800 | 340 | 220 | 520 | 120 | | | autom. soffiutto | |
| 500 | 6 | 0,15 | 1200 | 1500 | 1560 | 1800 | 800 | 540 | 0 | | | | | autom. Scorrevole | 1 accesso 2 accessi opposti 2 accessi adiacenti 3 accessi |
| | | | 1200 | 1500 | 1560 | 1950 | 800 | 540 | 0 | | | | | autom. Scorrevole | |
| | | | 1200 | 1500 | 1710 | 1800 | 800 | 370 | 320 | 320 | 460 | | | autom. Scorrevole | |

Impianto elettrico

| Portata (kg) | Persone max (n°) | Velocità max (m/s) | Dimensioni cabina | | Dimensioni vano | | Porte di piano | | | | | Apertura cabina | Tipologia impianto | | |
|--------------|------------------|--------------------|-------------------|---------|-----------------|---------|----------------|---------|----------|----------|----------|-----------------|--------------------|--|-------------------|
| | | | BB (mm) | DD (mm) | WW (mm) | WD (mm) | LL (mm) | FW (mm) | FW1 (mm) | FW2 (mm) | FW3 (mm) | | | | |
| 250 kg | 2 | 0,15 m/s | 700 | 950 | 1110 | 1080 | 650 | 260 | 0 | | | | senza porte | 1 accesso 2 accessi opposti | |
| | | | 700 | 950 | 1110 | 1080 | 650 | 260 | 0 | | | | senza porte | | |
| | | | 700 | 850 | 1180 | 1080 | 650 | 230 | 30 | | | | autom. soffiutto | | |
| | | | 700 | 750 | 1180 | 1050 | 650 | 230 | 30 | | | | autom. soffiutto | | |
| | | | 700 | 950 | 1130 | 1270 | 600 | 300 | 0 | | | | autom. Scorrevole | | |
| | | | 700 | 1000 | 1130 | 1450 | 600 | 300 | 0 | | | | autom. Scorrevole | | |
| 320 kg | 4 | 0,15 m/s | 850 | 1200 | 1260 | 1330 | 800 | 260 | 0 | | | | senza porte | 1 accesso 2 accessi opposti 2 accessi adiacenti 3 accessi | |
| | | | 850 | 1200 | 1260 | 1330 | 800 | 260 | 0 | 180 | 170 | | | | senza porte |
| | | | 860 | 1200 | 1260 | 1350 | 800 | 260 | 0 | | | | | | senza porte |
| | | | 850 | 1200 | 1290 | 1420 | 800 | 230 | 30 | | | | | | autom. soffiutto |
| | | | 860 | 1200 | 1330 | 1400 | 800 | 230 | 40 | 240 | 100 | | | | autom. soffiutto |
| | | | 850 | 1200 | 1370 | 1500 | 800 | 350 | 0 | | | | | | autom. Scorrevole |
| 400 kg | 5 | 0,15 m/s | 850 | 1200 | 1370 | 1650 | 800 | 350 | 0 | | | | autom. Scorrevole | 1 accesso 2 accessi opposti 2 accessi adiacenti 3 accessi | |
| | | | 950 | 1200 | 1510 | 1500 | 750 | 380 | 160 | 160 | 370 | | | | autom. Scorrevole |
| | | | 1100 | 1400 | 1510 | 1530 | 800 | 350 | 100 | | | | | | senza porte |
| | | | 1100 | 1400 | 1510 | 1530 | 800 | 350 | 100 | | | | | | senza porte |
| | | | 1200 | 1200 | 1600 | 1340 | 800 | 400 | 140 | 140 | 140 | | | | senza porte |
| | | | 1100 | 1400 | 1540 | 1620 | 800 | 360 | 120 | | | | | | autom. soffiutto |
| 500 kg | 6 | 0,15 m/s | 1100 | 1400 | 1560 | 1700 | 800 | 350 | 190 | | | | autom. soffiutto | 1 accesso 2 accessi opposti 2 accessi adiacenti 3 accessi | |
| | | | 1100 | 1400 | 1560 | 1850 | 800 | 350 | 190 | | | | autom. soffiutto | | |
| | | | 1200 | 1200 | 1770 | 1500 | 800 | 430 | 320 | 460 | 20 | | | | autom. soffiutto |
| | | | 1200 | 1500 | 1610 | 1630 | 800 | 400 | 150 | | | | | | senza porte |
| | | | 1200 | 1500 | 1610 | 1630 | 800 | 400 | 150 | | | | | | senza porte |
| | | | 1200 | 1500 | 1600 | 1640 | 800 | 400 | 140 | 140 | 440 | | | | senza porte |



(misure indicative per realizzazioni standard)



Ufficio Commerciale

Via Don Luigi Sturzo n.7
20016 Pero - Milano (MI)
Tel 02 3088495

Sede Legale

via Armando Pica n.170
41126 Modena (MO)
Tel 059 2863111
servizioclienti@neulift.com
neulift@neulift.com

www.neulift.it

