

OTTO Automatica

Realizzata nel rispetto delle vigenti direttive europee di riferimento, marcata CE e protetta da brevetto.

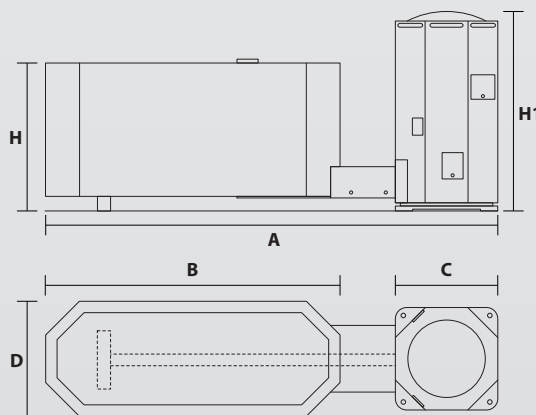
La barriera mobile è composta da un elemento rotante metallico a pianta ottagonale, che contiene l'apparato elettromeccanico e un elemento mobile di arredo costituito da una fioriera realizzata in conglomerato di cemento e graniglia di marmo, collegati tra loro con un meccanismo di movimentazione che comprende anche la ruota alloggiata sotto la fioriera stessa. Dotata di serie di sistema autonomo di segnalazione acustica e luminosa, sistema di apertura automatica in caso di mancanza di alimentazione e sblocco manuale d'emergenza. Funzionante con radiocomando nella versione standard, è disponibile con altri sistemi di comando in base alle esigenze del cliente.

La struttura metallica è rifinita con protezione anticorrosiva con zincatura e verniciatura a polvere in forno con vernici poliestere per esterni.

Disponibile anche ad apertura manuale.

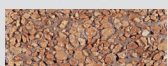
A richiesta:

- Radiocomandi supplementari
- Targhe di segnalazione
- Fioriera Otto Fix



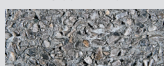
Colori disponibili

Graniglia di marmo Rosso Verona



LAVATO

Graniglia di marmo Occhialino

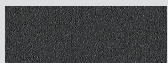


LAVATO

Graniglia di granito Montorfano



LAVATO

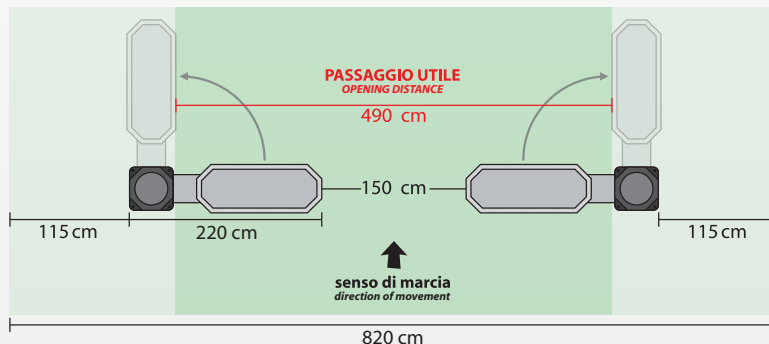


Grigio Micaceo
Finitura standard

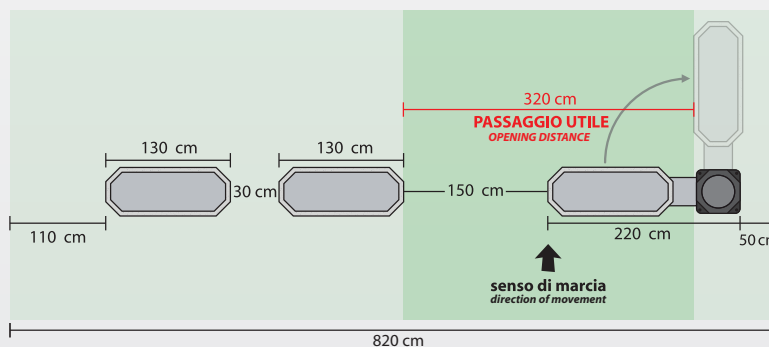
Dimensioni (cm)

A	B	C	D	H	H1	Kg
200 ~ 220	130	45	50	61	90	485

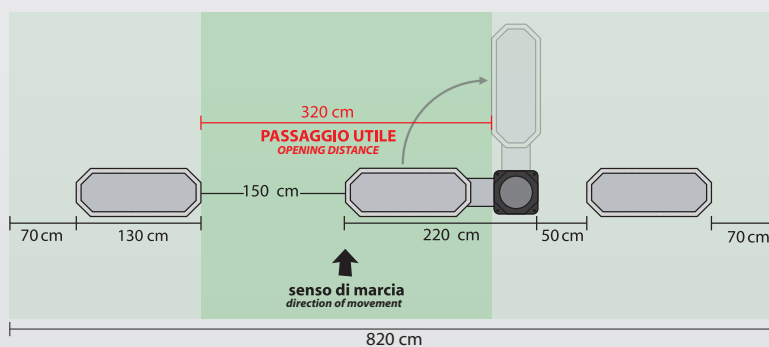
1 Senso unico di marcia
DOPPIA MOBILE



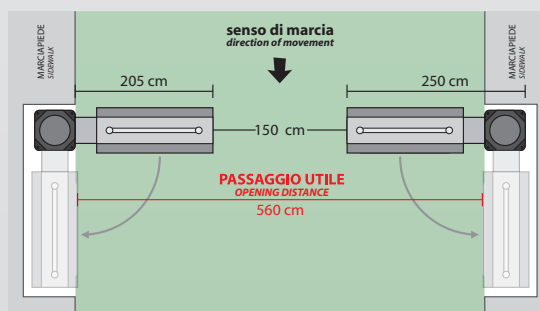
2 Senso unico di marcia
DOPPIA FISSA LATERALE + MOBILE LATERALE



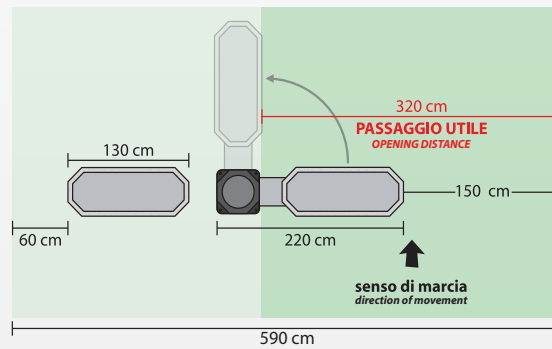
3 Senso unico di marcia
MOBILE CENTRALE E FISSE LATERALI



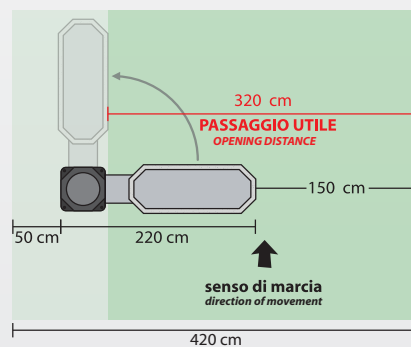
4 Senso unico di marcia
DOPPIA MOBILE CON CARRELLO E INCASSO NEL MARCIAPIEDE



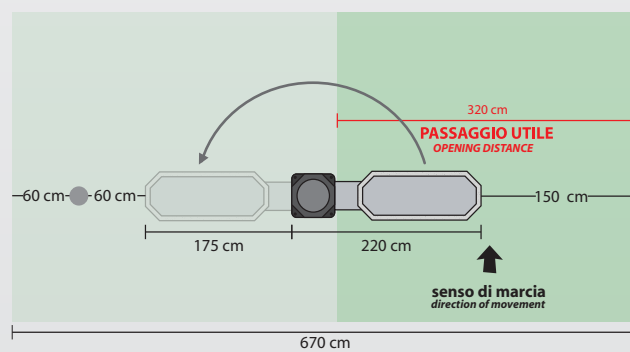
5 Senso unico di marcia
FISSA LATERALE E MOBILE LATERALE



6 Senso unico di marcia
SINGOLA MOBILE LATERALE



7 Senso unico di marcia
BARRIERA A ROTAZIONE 180°



8 Senso unico di marcia
FISSA CENTRALE + MOBILI LATERALI

