

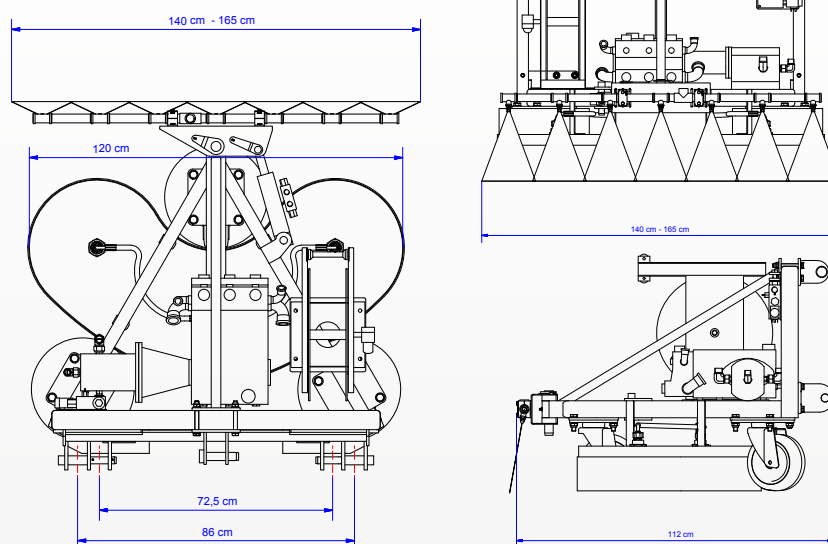


## Specificaties

### StreetCleaner 200/50

Max. werkdruk hogedrukpomp	200 bar
Max. waterdebiet hogedrukpomp	max. 50 L/min.
Geadviseerde olieflow	50 - 70 L/min.
Geadviseerde oliedruk	175 - 250 bar
Werkbreedte spuitbalk	140 cm (standaard) / 165 cm (optioneel)
Gepoedercoat stalen frame	RAL 3002 (incl. RVS bevestigingsmaterialen)
Industriële zwaarlast zwenkwielen	3 stuks, ø 200 mm
Bevestigingsysteem	3-punts, cat. 1 & 2 (andere bevestigingsystemen op aanvraag)
Waterfilter systeem	80 mesh / 175 µ. Incl. slang 2" / 5 meter
Hydraulische aansluitslangen	T: 200 cm - ½" M-koppeling P: 200 cm - ½" M-koppeling L: 200 cm - ¼" F-koppeling
Gewicht	± 190 kg

Art.nr. 81000



## Opties

### Oppervlaktereiner Kit

RVS/inox, werkbreedte 120 cm, 3 spinners met elk 2 nozzles.

Art.nr. 81010

### Haspel Kit

RVS/inox zelfprollende haspel, hogedrukslang 15 meter, pistool, lans en lanshouder.

Art.nr. 181011

### Reinigingsmiddel / desinfectie Kit

Instelbare injector, toevoerslang, reservoirhouder (voor 5 L jerrycans), lage druk sproeiarm (eenvoudig verwisselbaar met standaard spuitbalk).

Art.nr. 181012

### Rioolreiniging Kit

RVS/inox rioolkop ½" 3+1, inclusief houder voor rioolkop.

Art.nr. 181013

### Vuilvrees Kit

Spuitbalk met 7 vuilvrees, eenvoudig verwisselbaar met standaard spuitbalk.

Art.nr. 181014

### Extra brede spuitbalk Kit

Werkbreedte 165 cm (65"). Hydraulisch verstelbaar via de cabinebediening.

Art.nr. 181015

### Vacuüm Kit

Vacuümslang aansluitingen (2 stuks, ø 2") voor opzuigen en hergebruiken van water.

Art.nr. 181016

## Garantie

- 2 jaar (in combinatie met service-overeenkomst)
- 10 jaar op hogedruk pompkop

## Leasen of kopen?

Leasen kan zeker met een relatief lage rente een aantrekkelijk alternatief zijn voor kopen. Vraag meclean® naar de mogelijkheden. Of bereken alvast een indicatief maandbedrag op [meclean.eu/leasen](http://meclean.eu/leasen)

## Demonstratie?

Wilt u de StreetCleaner in actie zien? Neem contact op met meclean® voor een afspraak en/of demonstratie op locatie.

## Verkoop & service:



URBAN CLEANING LINE

# StreetCleaner

MULTIFUNCTIONELE  
REINIGING IN DE OPENBARE  
RUIMTE

ALLEEN ZUIVER WATER NODIG

DUURZAME, FUNCTIONELE  
TECHNIEK



## PAST OP ELK HYDRAULISCH VOERTUIG, TRACTOR ETC....

De StreetCleaner past op elk hydraulisch voertuig en verandert het in een multifunctionele reinigingsmachine voor de openbare ruimte. De StreetCleaner heeft alleen schoon water nodig om de reinigingstaken uit te voeren.



## FUNCTIONELE, MECHANISCHE TECHNIEK

Volgens de visie van meclean® moeten reinigingsmachines bovenal praktisch en functioneel zijn. Bij de engineering ligt de focus volledig op het toepassen van bewezen, mechanische technologie.

## EIGEN ENGINEERING

De StreetCleaner wordt volledig in eigen huis ontwikkeld: van allereerste idee aan de tekentafel tot volledige assemblage in de eigen productiehal.



## SNELLE EN PROFESSIONELE SERVICE

Met verschillende over de Benelux verspreide Servicepunten kunnen we u een responstijd van maximaal 4 uur garanderen. In de meeste gevallen is een servicebehoefte reeds binnen enkele uren en vaak gewoon op locatie op te lossen.

Hydraulisch aangedreven ...

# StreetCleaner

... multifunctionele reiniging in de openbare ruimte

**PAST OP ELK HYDRAULISCH VOERTUIG**  
3-punts bevestigingssysteem (cat.1 & 2)

**WATERFILTER SYSTEEM**  
80 mesh / 175 µ. Incl. slang 2" / 5 meter

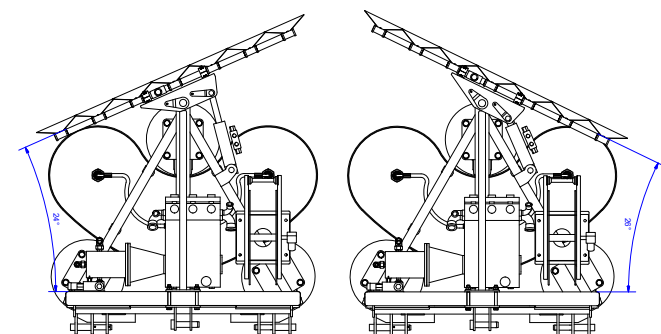
**DROOGLOOPBEVEILIGING**  
Beschermt de pomp tegen drooglopen (hydraulisch systeem wordt uitgeschakeld als er geen watertoevoer is)

**HASPEL KIT (OPTIONEEL)**  
RVS/inox zelfoprollende haspel, hogedrukslang 15 meter, pistool, lans en lanshouder

**PROFESSIELE HOGEDRUK WATERPOMP**  
Max. 200 bar / 50 L/min.

**ROBUUST STALEN FRAME**  
Gepoedercoat RAL 3002 (rood), andere kleur mogelijk

**SPROEIBALK**  
Werkbreedte 140 cm met 7 nozzles. Optioneel 165 cm, met 9 nozzles. Hydraulisch verstelbaar via de cabinebediening



**OPPERVLAKTEREINIGER KIT (OPTIONEEL)**  
RVS/inox, met 3 spinners (met elk 2 nozzles), rubber flappen, werkbreedte 120 cm

**HYDRAULISCHE DEBIET- EN DRUKBEVEILIGING**  
Voorkomt schade aan hydraulisch systeem

**HYDRAULISCHE MOTOR**  
Hydraulische flow max. 75 L/min.  
Hydraulische druk max. 250 bar

**HYDRAULISCHE AANSLUITSLANGEN**  
T: 200 cm - 1/2" M-koppeling  
P: 200 cm - 1/2" M-koppeling  
L: 200 cm - 1/4" F-koppeling

**INDUSTRIËLE ZWAARLAST ZWENKWIELEN**  
Set van 3 zwenkwieken met volrubber banden

**VACUUM KIT (OPTIONEEL)**  
Voor opzuigen en hergebruiken van het water



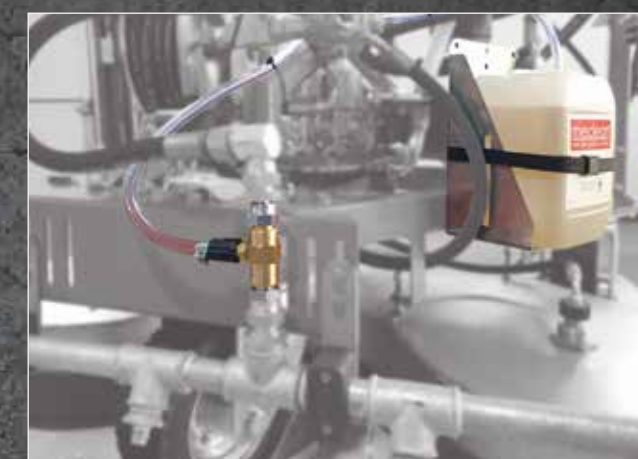
### OPPERVLAKTEREINIGER KIT

Werkbreedte 120 cm. RVS/inox, 3 spinners (met elk 2 nozzles), hogedruk kogelkraan en hogedruk aansluitingen.



### HASPEL KIT

Met de optionele haspel kit kan de StreetCleaner ook worden gebruikt voor hogedrukreiniging met handlans. Werkdruk tot 200 bar.



### REINIGINGSMIDDEL / DESINFECTIE KIT

Deze optionele kit voegt reinigingsmiddel of desinfectant toe aan de waterstroom van de voorste spuitbalk of handlans (de vermenging is instelbaar). Inclusief spuitbalk met 7 spoelnozzles en RVS/inox jerrycan (5 L) houder.



### RIOLREINIGING KIT

De optionele rioolreiniging kit voor de StreetCleaner wordt geleverd met RVS/inox (3+1) rioolkop (1/2") en kan worden ingezet voor het reinigen/ontstoppen van afvoeren van ø60 - 400 mm.



### VUILFREES KIT

Optionele spuitbalk met 7 vuilvriese, eenvoudig verwisselbaar met de standaard spuitbalk.



### VACUUM KIT

Met de optionele vacuümslang aansluitingen (2 stuks, ø 2") kan het water worden opgezogen en hergebruikt.



meclean® is lid van SIR (Stichting Industriële Reiniging).