

**prémoulé**

COMPTOIRS  
MOULÉS EN **STRATIFIÉ**  
et autres produits offerts

HPL **POSTFORMED**  
COUNTERTOPS  
and other products offered



## Comptoirs moulés en stratifié

### HPL Postformed Countertops

---

- 3** Prémoulé carré  
Postformed square
- 4** Innovation
- 14** Casa **NOUVEAU/NEW**  
Casa Select
- 16** Comptoirs avec bavette prémoulé  
Countertops with aprons Postformed
- 17** Comptoirs moulés ceinturés de bois  
Postformed countertops edged with wood
- 18** Plaqué carré  
Square Edge
- 19** Ceinturé d'acrylique de marque Corian  
Front edge countertops with Corian
- 20** Comptoirs avec bavette  
Countertops with aprons
- 21** Portes en stratifié  
High Gloss doors
- 22** Portes moulées en stratifié  
HPL Postformed doors



## Composantes de meubles

### Furniture Component Profiles

---

- 26** Accessoires  
Accessories
- 27** Portes verrières & usinage de meubles  
Frame doors & Furniture machining



## Placages & feuilles préencollées

### Edgebanding & Peel and stick sheets

---

- 29** Options de Laminage  
Laminated Panel Options
- 30** Autres produits Prémoulé  
Other Prémoulé products
- 32** Garantie  
Warranty



## Notre mission

« Notre mission est d'être le leader nord-américain dans la fabrication de comptoirs, portes d'armoires, accessoires et composantes de qualité supérieure, destinés à l'industrie de l'armoire de cuisine et de l'ameublement intérieur. »

## Our mission

"Our Mission is to be the North-American Leader in High Quality Countertops, Doors, Accessories and Components manufacturing and laminating for the Kitchen Cabinet and the Interior Design market."



### Un univers de **COULEURS**

Avec plus de 500 stratifiés différents en inventaire, disponibles dans une multitude de formats, Prémoulé vous offre un choix unique et incomparable. Nos stratifiés proviennent des six principaux fournisseurs de l'industrie: Arborite, Formica, Lamitech, Nevamar, Pionite et Wilsonart. Les formats disponibles varient selon la couleur ou le fini.

Les formats standards sont:

- Feuilles de 30" de large en longueurs de 8', 10' et 12'
- Feuilles de 4' par 8'
- Feuilles de 5' par 12'

Un Univers de couleurs vous propose une sélection de plus de 300 stratifiés, parmi lesquels les couleurs et les finis les plus populaires, plusieurs nouveautés et nos exclusivités.

Un excellent choix!

### Living **COLORS**

With over 500 different laminates in inventory, available in a full variety of sizes, Prémoulé offers you a unique and unrivaled choice. Our laminates come from the six major industry suppliers: Arborite, Lamitech, Formica, Nevamar, Pionite and Wilsonart. Available sizes vary depending on the color or finish.

The standards are:

- 30" width available in 8', 10' and 12' lengths
- 4' by 8' sheets
- 5' by 12' sheets

Living Colors displays a selection of more than 300 laminates, including the most popular colors and finishes, several new laminate designs and our exclusive line of Prémoulé laminates.

The choice is yours!



# Comptoirs MOULÉS en stratifié

## HPL POSTFORMED Countertops

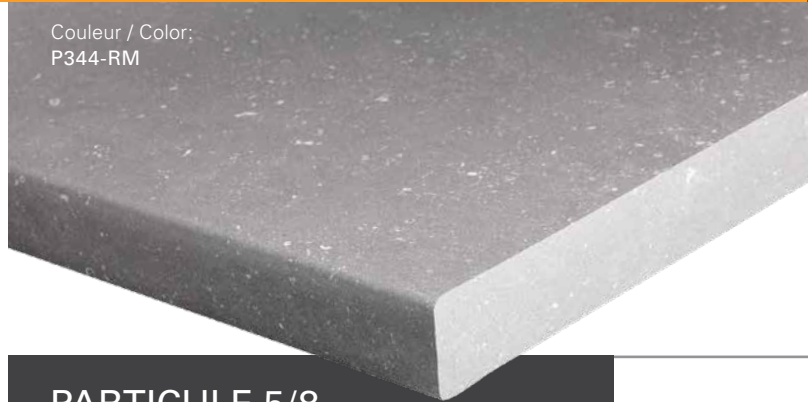


Couleur / Color:  
W437-CA

Le Prémoulé Carré est disponible avec les couleurs en inventaire de la charte « Univers de couleurs » seulement.

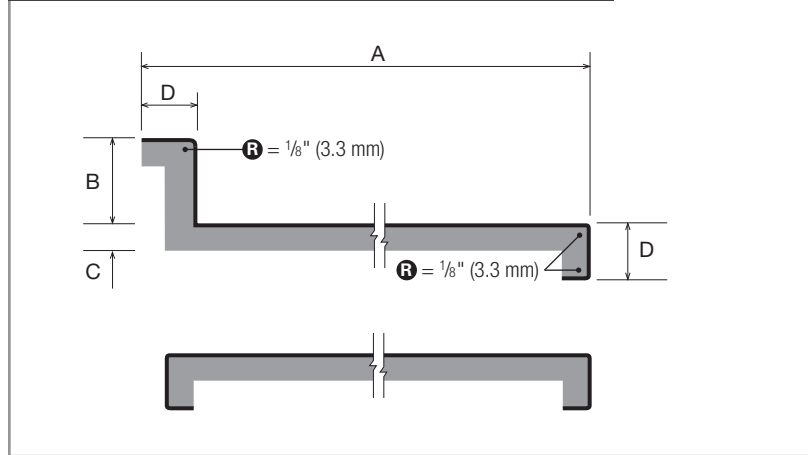
Postformed square is available with our stock colors from our "Living colors" binder.

COULEURS NON-DISPONIBLES / COLORS NOT AVAILABLE	
909-58 (42) (90)	3034-SP
949-42 (58) (90)	4925-S07
1573-F1	4926-S07
1595-18 (60)	D354-18
1849K-35	P623-CA
1850K-35	S405-BC
2165-MT (PT)	WZ0056T
2167-MT (PT)	WZ0057T
2716-SP (PT)	S417-CA

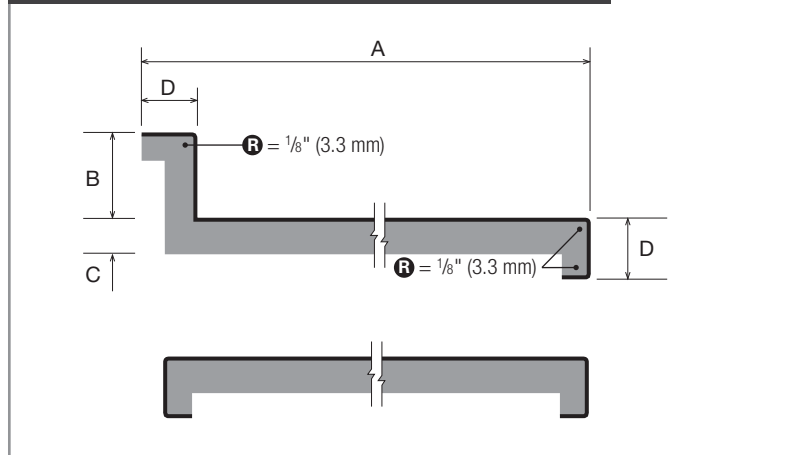


Couleur / Color:  
P344-RM

### PARTICULE 5/8 PARTICLEBOARD CORE



### PARTICULE 3/4 PARTICLEBOARD CORE



\* Dimensions produites par défaut: veuillez vous informer auprès de votre distributeur autorisé pour connaître les dimensions gardées en inventaire.

Default specifications. Please contact your distributor for a list of stock sizes.

# PRÉMOULÉ CARRÉ POSTFORMED SQUARE

## COMPTOIR AVEC DOSSERET / COUNTERTOP WITH BACKSPLASH DIMENSION

CUISINE / KITCHEN				VANITÉ / VANITY				NON-STANDARD			
A		B		A		B		A		B	
po./inch	mm	po./inch	mm	po./inch	mm	po./inch	mm	po./inch	mm	po./inch	mm
25 *	635.0	3 ½	88.9	22 *	558.8	3 ½	88.9	20	508.0	3 ½	88.9
25 ½	647.7	3	76.2	22 ½	571.5	3 ½	88.9	21	533.4	3 ½	88.9
				23	584.2	3 ½	88.9	24	609.6	3 ½	88.9

5/8"

## COMPTOIR LUNCH / BAR TOP

po./inch		mm		PLUS LARGE / WIDER		NON-STANDARD		C	
po./inch	mm	po./inch	mm	po./inch	mm	po./inch	mm	Épaisseur / Thickness	
15	381.0					20	508.0	5/8"	15.9 mm
25 ½	647.7	30 • 32		762.0 • 812.8		21	533.4	D	Épaisseur hors tout / Overall thickness
26 ¾ *	673.1	36 • 39 • 42		914.4 • 990.6 • 1,066.8		22	558.8		
						24	609.6		



## COMPTOIR AVEC DOSSERET / COUNTERTOP WITH BACKSPLASH DIMENSION

CUISINE / KITCHEN				VANITÉ / VANITY			
A		B		A		B	
po./inch	mm	po./inch	mm	po./inch	mm	po./inch	mm
24	609.6	3	76.2				
25 ¼*	641.4	3	76.2	22 ½*	571.5	3	76.2

3/4"

## COMPTOIR LUNCH / BAR TOP

po./inch		mm		PLUS LARGE / WIDER		C		D	
po./inch	mm	po./inch	mm	po./inch	mm	Épaisseur / Thickness		Épaisseur hors tout / Overall thickness	
15	381.0	30 • 32		762.0 • 812.8		3/4"	19 mm	D	Épaisseur hors tout / Overall thickness
26	600.4	36 • 39 • 42		914.4 • 990.6 • 1,066.8		1 ½"	38.1 mm		



### NOTES:

- Âmes disponibles : aggloméré (par défaut), MDF, MR Board, NU Green 2.
- Profondeur minimale standard avec dos : 16 ½", comptoir lunch : 8", profondeur minimale avec dos 8" disponible (prévoir un délai supplémentaire).
- Profondeur maximale avec dos : 32", comptoir lunch : 51".
- Tous les modèles sont disponibles en longueur de 4', 5', 6', 8', 10' et 12' (1.2m, 1.5m, 1.8m, 2.4m, 3.1m et 3.7m).
- Pour toute autre profondeur et épaisseur de comptoir ainsi que différentes hauteurs de dos, veuillez communiquer avec notre service à la clientèle (prévoir un délai supplémentaire).

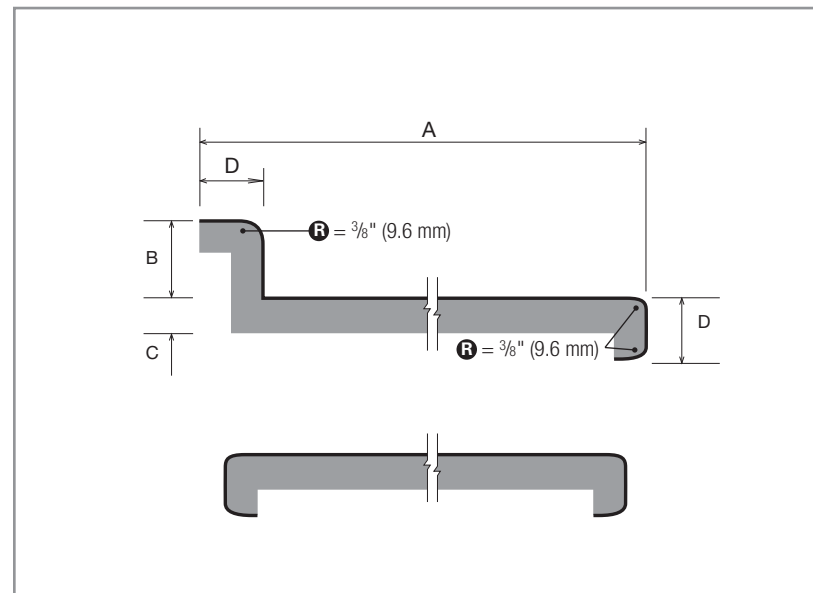
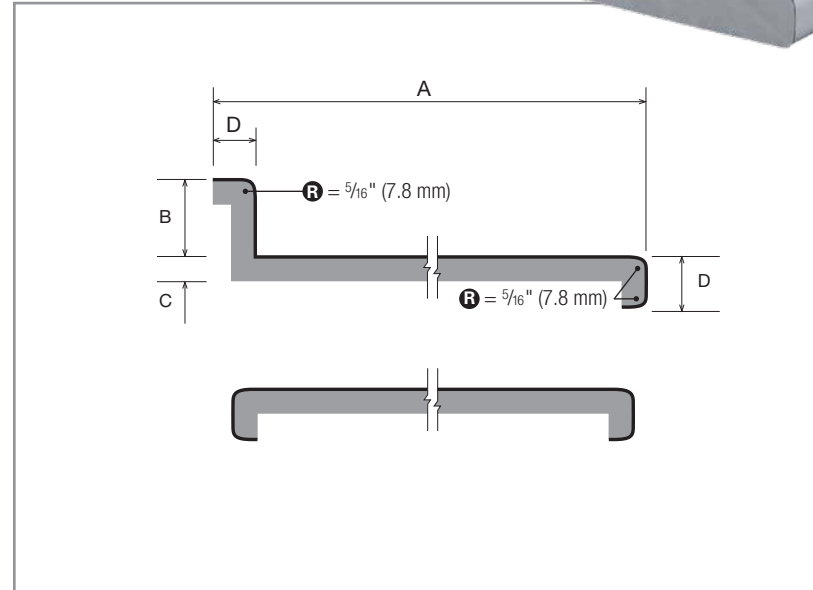
- Cores available : particleboard (default), MDF, MR Board, NU Green 2.
- Minimal standard depth with backsplash : 16 ½", bar top : 8", minimal depth with backsplash 8" available (allow for a longer lead time).
- Maximal depth with backsplash : 32", bar top 51".
- All profiles are available in lengths of 4', 5', 6', 8', 10' and 12' (1.2m, 1.5m, 1.8m, 2.4m, 3.1m and 3.7m).
- For non-standard depths, thicknesses of countertop or heights of backsplash, please contact customer service (allow for a longer lead time).

# Comptoirs MOULÉS en stratifié

## HPL POSTFORMED Countertops



Couleur / Color:  
P1009-VL



\* Dimensions produites par défaut: veuillez vous informer auprès de votre distributeur autorisé pour connaître les dimensions gardées en inventaire.

Default specifications. Please contact your distributor for a list of stock sizes.

# INNOVATION

## COMPTOIR AVEC DOSSERET / COUNTERTOP WITH BACKSPLASH DIMENSION

CUISINE / KITCHEN				VANITÉ / VANITY				NON-STANDARD			
A		B		A		B		A		B	
po./inch	mm	po./inch	mm	po./inch	mm	po./inch	mm	po./inch	mm	po./inch	mm
24 1/2	622.3	3 1/2	88.9	22*	558.8	3 1/2	88.9	20	508.0	3 1/2	88.9
25*	635.0	3 1/2	88.9	22 1/2	571.5	3 1/2	88.9	21	533.4	3 1/2	88.9
25 1/2	647.7	3	76.2	23	584.2	3 1/2	88.9	24	609.6	3 1/2	88.9

C	Épaisseur / Thickness	
	5/8"	15.9 mm
D	Épaisseur hors tout / Overall thickness	
	1 1/4"	31.7 mm

5/8"

## COMPTOIR LUNCH / BARTOP

PLUS LARGE / WIDER		NON-STANDARD	
po./inch	mm	po./inch	mm
15	381.0		
25 1/2	647.7	30 • 32	762.0 • 812.8
26 3/4*	679.5	36 • 39 • 42	914.4 • 990.6 • 1,066.8
		20	508.0
		21	533.4
		22	558.8
		24	609.6

### NOTES:

- Profondeur minimale avec dos: 16 1/2", comptoir lunch: 8".
- Profondeur maximale avec dos: 32", comptoir lunch: 51".
- Minimal depth with backsplash: 16 1/2", bar top 8".
- Maximal depth with backsplash: 32", bar top 51".

## COMPTOIR AVEC DOSSERET / COUNTERTOP WITH BACKSPLASH DIMENSION

CUISINE / KITCHEN				VANITÉ / VANITY			
A		B		A		B	
po./inch	mm	po./inch	mm	po./inch	mm	po./inch	mm
24	609.6	3	76.2				
25 1/4*	641.4	3	76.2	22 1/2*	571.5	3	76.2

C	Épaisseur / Thickness	
	3/4"	19 mm
D	Épaisseur hors tout / Overall thickness	
	1 1/2"	38.1 mm

3/4"

## COMPTOIR LUNCH / BAR TOP

PLUS LARGE / WIDER			
po./inch	mm	po./inch	mm
15	381.0	30 • 32	762.0 • 812.8
26	660.4	36 • 39 • 42	914.4 • 990.6 • 1,066.8

### NOTES:

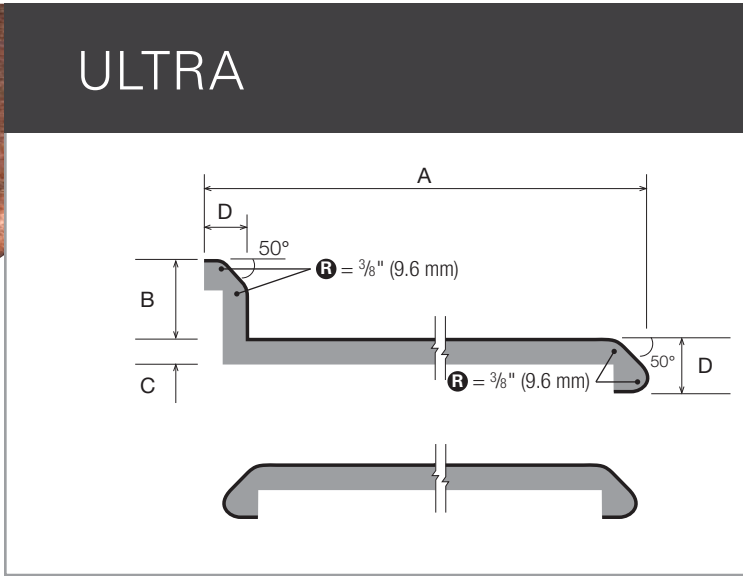
- Profondeur minimale avec dos: 17", comptoir lunch: 8".
- Profondeur maximale avec dos: 32", comptoir lunch: 51".
- Minimal depth with backsplash: 17", bar top 8".
- Maximal depth with backsplash: 32", bar top 51".

### NOTES:

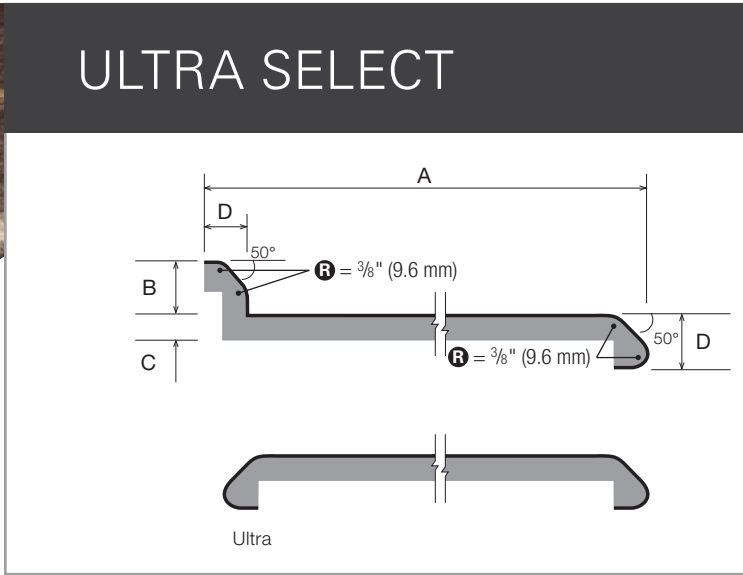
- Âmes disponibles: aggloméré (par défaut), MDF, MR Board, contreplaqué composite MDF, NU Green 2, contreplaqué.
- Tous les modèles sont disponibles en longueur de 4', 5', 6', 8', 10' et 12' (1.2m, 1.5m, 1.8m, 2.4m, 3.1m et 3.7m).
- Pour toute autre profondeur et épaisseur de comptoir ainsi que différentes hauteurs de dos, veuillez communiquer avec notre service à la clientèle (prévoir un délai supplémentaire).
- Cores available: particleboard (default), MDF, MR Board, Plywood core with MDF surface, NU Green 2, Plywood.
- All profiles are available in lengths of 4', 5', 6', 8', 10' and 12' (1.2m, 1.5m, 1.8m, 2.4m, 3.1m and 3.7m).
- For non-standard depth, thicknesses of countertop or heights of backsplash, please contact customer service (allow for a longer lead time).



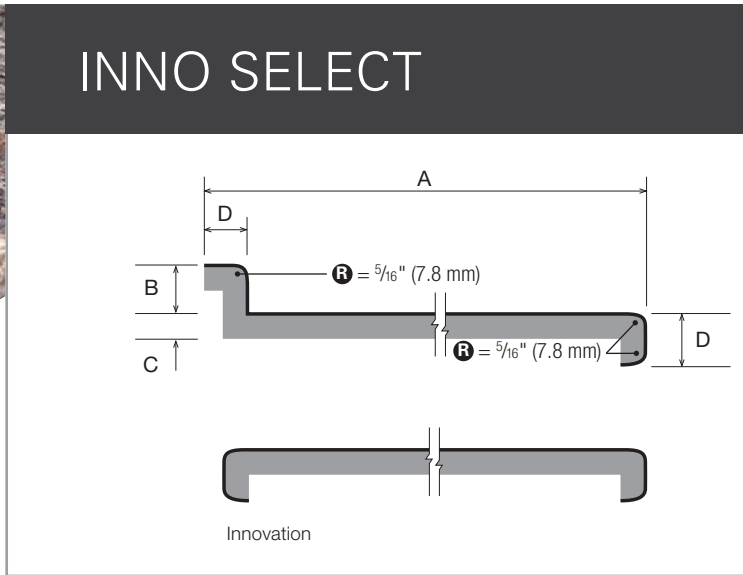
Couleur / Color:  
3448-RD



Couleur / Color:  
3462FX-46



Couleur / Color:  
3466FX-RD



- NOTES:
- Tous les modèles sont disponibles en longueur de 4', 5', 6', 8', 10' et 12' (1.2 m, 1.5 m, 1.8 m, 2.4 m, 3.1 m et 3.7 m).
  - All profiles are available in lengths of de 4', 5', 6', 8', 10' and 12' (1.2 m, 1.5 m, 1.8 m, 2.4 m, 3.1 m and 3.7 m).



**COMPTOIR AVEC DOSSERET / COUNTERTOP WITH BACKSPLASH**  
DIMENSION

CUISINE / KITCHEN				VANITÉ / VANITY				NON-STANDARD				C			
A		B		A		B		A		B		Épaisseur / Thickness			
po./inch	mm	po./inch	mm	po./inch	mm	po./inch	mm	po./inch	mm	po./inch	mm	5/8"	15.9 mm		
24 1/2	622.3	3 1/2	88.9	22*	558.8	3 1/2	88.9	20	508.0	3 1/2	88.9	D	Épaisseur hors tout / Overall thickness		
25 1/4*	641.4	3 1/2	88.9	22 1/2	571.5	3 1/2	88.9	21	533.4	3 1/2	88.9			1 1/4"	31.7 mm
25 1/2	647.7	3 1/2	88.9	23	584.2	3 1/2	88.9	24	609.6	3 1/2	88.9				

**COMPTOIR LUNCH / BAR TOP**

po./inch		mm		PLUS LARGE / WIDER		NON-STANDARD	
po./inch	mm	po./inch	mm	po./inch	mm	po./inch	mm
15	381.0			20	508.0		
25 1/2	647.7	30 • 32	762.0 • 812.8	21	533.4		
26 3/4*	679.5	36 • 39 • 42	914.4 • 990.6 • 1,066.8	22	558.8		
				24	609.6		

**NOTES:**

- Profondeur minimale avec dos standard: 16 1/2", comptoir lunch: 8", profondeur minimale avec dos 8" disponible (prévoir un délai supplémentaire).
- Profondeur maximale avec dos: 32", comptoir lunch: 51".
- Pour toute autre profondeur ainsi que différentes hauteurs de dos, veuillez communiquer avec notre service à la clientèle (prévoir un délai supplémentaire).
- Minimal standard depth with backsplash: 16 1/2", bar top: 8", minimal depth with backsplash 8" available (allow for a longer lead time).
- Maximal depth with backsplash: 32", bar top 51".
- For non-standard depth or heights of backsplash, please contact customer service (allow for a longer lead time).

**COMPTOIR AVEC DOSSERET / COUNTERTOP WITH BACKSPLASH**  
DIMENSION

CUISINE / KITCHEN				VANITÉ / VANITY				NON-STANDARD				C			
A		B		A		B		A		B		Épaisseur / Thickness			
po./inch	mm	po./inch	mm	po./inch	mm	po./inch	mm	po./inch	mm	po./inch	mm	5/8"	15.9 mm		
25 1/2*	647.7	1 3/8	35.05	22 1/2*	571.5	1 3/8	35.05	20	508.0	1 3/8	35.05	D	Épaisseur hors tout / Overall thickness		
								21	533.4	1 3/8	35.05			1 1/4"	31.7 mm
								24	609.6	1 3/8	35.05				

**ULTRA**  
**COMPTOIR LUNCH / BAR TOP**

po./inch		mm		PLUS LARGE / WIDER		NON-STANDARD	
po./inch	mm	po./inch	mm	po./inch	mm	po./inch	mm
15	381.0			20	508.0		
25 1/2	647.7	30 • 32	762.0 • 812.8	21	533.4		
26 3/4*	679.5	36 • 39 • 42	914.4 • 990.6 • 1,066.8	22	558.8		
				24	609.6		

**NOTES:**

- Profondeur minimale standard avec dos: 18", comptoir lunch: 8" disponible (prévoir un délai supplémentaire).
- Profondeur maximale avec dos: 32".
- Ames disponibles: aggloméré (par défaut), MR Board, MDF, NU Green 2.
- Pour toute autre profondeur ainsi que différentes hauteurs de dos, veuillez communiquer avec notre service à la clientèle (prévoir un délai supplémentaire).
- Minimal standard depth with backsplash: 18", Bar Top: 8" available (allow for a longer lead time).
- Maximal depth with backsplash: 32".
- Core available: Particleboard (default), MR Board, MDF particles, NU Green 2.
- For non-standard depth or heights of backsplash, please contact customer service (allow for a longer lead time).

**COMPTOIR AVEC DOSSERET / COUNTERTOP WITH BACKSPLASH**  
DIMENSION

CUISINE / KITCHEN				VANITÉ / VANITY				NON-STANDARD				C			
A		B		A		B		A		B		Épaisseur / Thickness			
po./inch	mm	po./inch	mm	po./inch	mm	po./inch	mm	po./inch	mm	po./inch	mm	5/8"	15.9 mm		
25 1/2*	647.7	1 3/8	35.05	22 1/2*	571.5	1 3/8	35.05	20	508.0	1 3/8	35.05	D	Épaisseur hors tout / Overall thickness		
								21	533.4	1 3/8	35.05			1 1/4"	31.7 mm
								24	609.6	1 3/8	35.05				

**INNOVATION**  
**COMPTOIR LUNCH / BAR TOP**

po./inch		mm		PLUS LARGE / WIDER		NON-STANDARD	
po./inch	mm	po./inch	mm	po./inch	mm	po./inch	mm
15	381.0			20	508.0		
25 1/2	647.7	30 • 32	762.0 • 812.8	21	533.4		
26 3/4*	679.5	36 • 39 • 42	914.4 • 990.6 • 1,066.8	22	558.8		
				24	609.6		

**NOTES:**

- Profondeur minimale standard avec dos: 18", comptoir lunch: 8" disponible (prévoir un délai supplémentaire).
- Profondeur maximale avec dos: 32".
- Ames disponibles: aggloméré (par défaut), contreplaqué avec MDF, MR Board, MDF, NU Green 2, contreplaqué.
- Pour toute autre profondeur et épaisseur de comptoir ainsi que différentes hauteurs de dos, veuillez communiquer avec notre service à la clientèle (prévoir un délai supplémentaire).
- Minimal standard depth with backsplash: 18", Bar Top: 8" available (allow for a longer lead time).
- Maximal depth with backsplash: 32".
- Core available: Particleboard (default), Plywood core with MDF, MR Board, MDF, NU Green 2, Plywood.
- For non-standard depth, thicknesses of countertop or heights of backsplash, please contact customer service (require additional lead time for production).

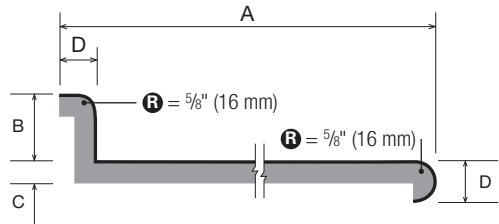
\* Dimensions produites par défaut: veuillez vous informer auprès de votre distributeur autorisé pour connaître les dimensions gardées en inventaire.

Default specifications. Please contact your distributor for a list of stock sizes.

### EURO 180°



Couleur / Color:  
1866-55




COMPTOIR AVEC DOSSERET / COUNTERTOP WITH BACKSPASH  
DIMENSION

CUISINE / KITCHEN				VANITÉ / VANITY				NON-STANDARD			
A		B		A		B		A		B	
po./inch	mm	po./inch	mm	po./inch	mm	po./inch	mm	po./inch	mm	po./inch	mm
24 1/2	622.3	3 1/2	88.9	22 *	558.8	3 1/2	88.9	20	508.0	3 1/2	88.9
25 *	635.0	3 1/2	88.9	22 1/2	571.5	3 1/2	88.9	21	533.4	3 1/2	88.9
25 1/2	647.7	3	76.2	23	584.2	3 1/2	88.9	24	609.6	3 1/2	88.9

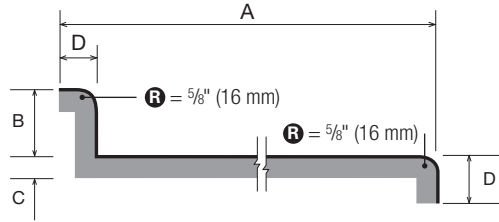
COMPTOIR LUNCH / BAR TOP

		PLUS LARGE / WIDER		NON-STANDARD		C
po./inch	mm	po./inch	mm	po./inch	mm	Épaisseur / Thickness
25 1/2	647.7	30 • 32	762.0 • 812.8	20	508.0	5/8" 15.9 mm
26 3/4 *	679.5	36 • 39 • 42	914.4 • 990.6 • 1,066.8	21	533.4	D Épaisseur hors tout / Overall thickness
				22	558.8	1 1/4" 31.7 mm
				24	609.6	

### STANDARD



Couleur / Color:  
7734-38



COMPTOIR AVEC DOSSERET / COUNTERTOP WITH BACKSPASH  
DIMENSION

CUISINE / KITCHEN				VANITÉ / VANITY				NON-STANDARD			
A		B		A		B		A		B	
po./inch	mm	po./inch	mm	po./inch	mm	po./inch	mm	po./inch	mm	po./inch	mm
24 1/2	622.3	3 3/4	95.3	22 *	558.8	3 3/4	95.3	20	508.0	3 3/4	95.3
25 1/4 *	641.4	3 3/4	95.3	22 1/2	571.5	3 3/4	95.3	21	533.4	3 3/4	95.3
25 1/2	647.7	3 1/2	88.9	23	584.2	3 3/4	95.3	24	609.6	3 3/4	95.3

COMPTOIR LUNCH / BAR TOP

		PLUS LARGE / WIDER		NON-STANDARD		C
po./inch	mm	po./inch	mm	po./inch	mm	Épaisseur / Thickness
25 1/2	647.7	30 • 32	762.0 • 812.8	20	508.0	5/8" 15.9 mm
27 1/2 *	698.5	36 • 39 • 42	914.4 • 990.6 • 1,066.8	21	533.4	D Épaisseur hors tout / Overall thickness
				22	558.8	1 1/4" 31.7 mm
				24	609.6	

- NOTES:**
- Profondeur minimale avec dos: 16 1/2", comptoir lunch: 8".
  - Profondeur maximale avec dos: 32", comptoir lunch: 51".
  - Âmes disponibles: aggloméré (par défaut), MDF, MR Board, contreplaqué avec MDF, NU Green 2.
  - Tous les modèles sont disponibles en longueur de 4', 5', 6', 8', 10' et 12' (1.2 m, 1.5 m, 1.8 m, 2.4 m, 3.1 m et 3.7 m).
  - Pour toute autre profondeur et épaisseur de comptoir ainsi que différentes hauteurs de dos, veuillez communiquer avec notre service à la clientèle (prévoir un délai supplémentaire).
  - Minimal depth with backsplash: 16 1/2", bar top 8".
  - Maximal depth with backsplash: 32", bar top 51".
  - Cores available: Particleboard (default), MDF, MR Board, Plywood core with MDF, NU Green 2.
  - All profiles are available in lengths of 4', 5', 6', 8', 10' and 12' (1.2 m, 1.5 m, 1.8 m, 2.4 m, 3.1 m and 3.7 m).
  - For non-standard depth, thicknesses of countertop or heights of backsplash, please contact customer service (allow for a longer lead time).
- \* Dimensions produites par défaut: veuillez vous informer auprès de votre distributeur autorisé pour connaître les dimensions gardées en inventaire.  
Default specifications. Please contact your distributor for a list of stock sizes.

# Comptoirs MOULÉS en stratifié

## HPL POSTFORMED Countertops

3/4"

### EURO 180°

Couleur / Color:  
3465FX-RD

#### COMPTOIR AVEC DOSSERET / COUNTERTOP WITH BACKSPASH DIMENSION

CUISINE / KITCHEN				VANITÉ / VANITY			
A		B		A		B	
po./inch	mm	po./inch	mm	po./inch	mm	po./inch	mm
24	609.6	3	76.2				
25 1/4 *	641.4	3	76.2	22 1/2 *	571.5	3	76.2

#### COMPTOIR LUNCH / BAR TOP

		PLUS LARGE / WIDER		C	Épaisseur / Thickness
po./inch	mm	po./inch	mm		
15	381.0	30 • 32	762.0 • 812.8		3/4" 19 mm
26	660.4	36 • 39 • 42	914.4 • 990.6 • 1,066.8	D	Épaisseur hors tout / Overall thickness
					1 1/2" 38.1 mm

### STANDARD

Couleur / Color:  
7732-46

#### COMPTOIR AVEC DOSSERET / COUNTERTOP WITH BACKSPASH DIMENSION

CUISINE / KITCHEN				VANITÉ / VANITY			
A		B		A		B	
po./inch	mm	po./inch	mm	po./inch	mm	po./inch	mm
24	609.6	3 1/2	88.9				
25 1/4 *	641.4	3 1/2	88.9	22 1/2"	571.5	3 1/2	88.9

#### COMPTOIR LUNCH / BAR TOP

		PLUS LARGE / WIDER		C	Épaisseur / Thickness
po./inch	mm	po./inch	mm		
15	381.0	30 • 32	762.0 • 812.8		3/4" 19 mm
27	685.8	36 • 39 • 42	914.4 • 990.6 • 1,066.8	D	Épaisseur hors tout / Overall thickness
					1 1/2" 38.1 mm

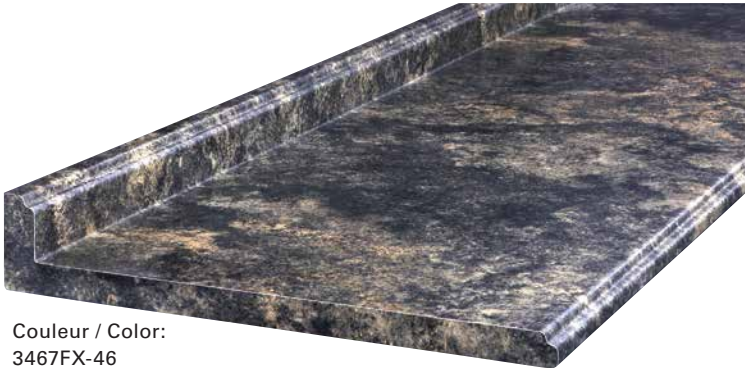
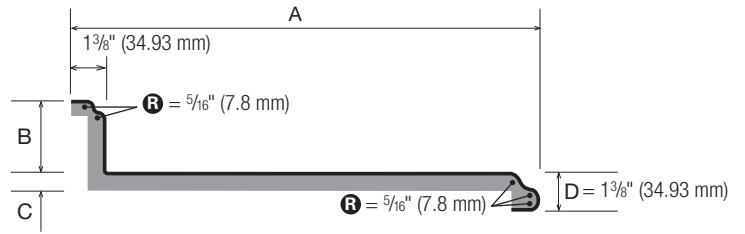
#### NOTES:

- Profondeur minimale avec dos: 17", comptoir lunch: 8".
- Profondeur maximale avec dos: 32", comptoir lunch: 51".
- Âmes disponibles: aggloméré (par défaut), MDF, MR Board, contreplaqué, NU Green 2, contreplaqué avec MDF.
- Tous les modèles sont disponibles en longueur de 4', 5', 6', 8', 10' et 12' (1.2m, 1.5m, 1.8m, 2.4m, 3.1m et 3.7m).
- Pour toute autre profondeur et épaisseur de comptoir ainsi que différentes hauteurs de dos, veuillez communiquer avec notre service à la clientèle (prévoir un délai supplémentaire).
- Minimal depth with backsplash: 17", bar top 8".
- Maximal depth with backsplash: 32", bar top: 51".
- Cores available: Particleboard (default), MDF, MR Board, Plywood, NU Green 2, Plywood core with MDF.
- All profiles are available in lengths of 4', 5', 6', 8', 10' and 12' (1.2m, 1.5m, 1.8m, 2.4m, 3.1m and 3.7m).
- For non-standard depth, thicknesses of countertop or heights of backsplash, please contact customer service (allow for a longer lead time).
- \* Dimension produite par défaut: veuillez vous informer auprès de votre distributeur autorisé pour connaître les dimensions gardées en inventaire.  
Default specifications: Please contact your distributor for a list of stock sizes.



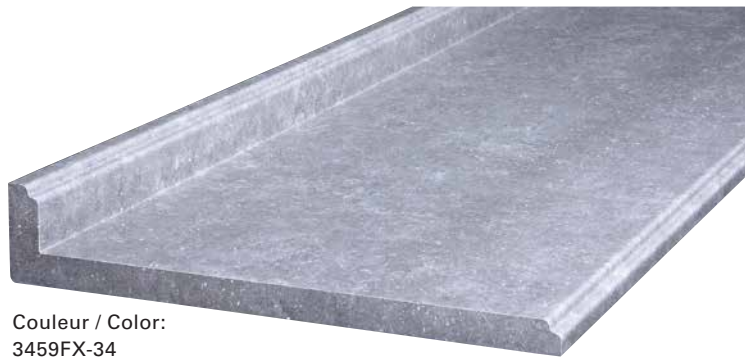
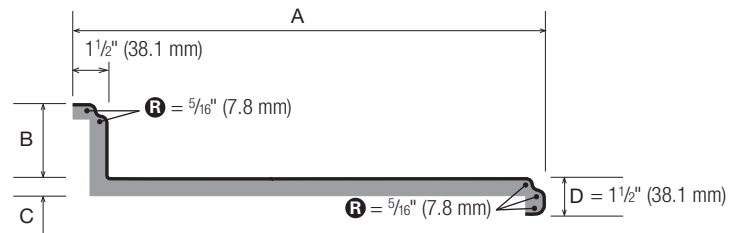
Couleur / Color:  
3466FX-46

## CHATEAU



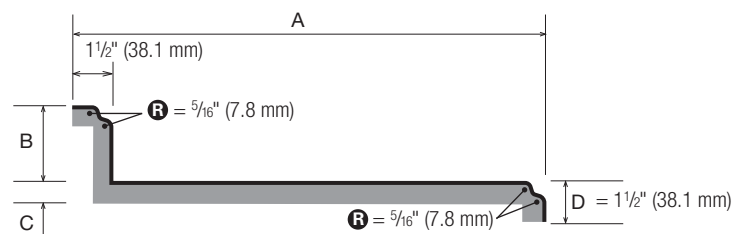
Couleur / Color:  
3467FX-46

## VILLA



Couleur / Color:  
3459FX-34

## CASTEL





COMPTOIR AVEC DOSSERET / COUNTERTOP WITH BACKSPLASH  
DIMENSION

CUISINE / KITCHEN				VANITÉ / VANITY			
A		B		A		B	
po./inch	mm	po./inch	mm	po./inch	mm	po./inch	mm
25 1/4	641.35	3	76.20	22 1/2	571.50	3	76.20

COMPTOIR LUNCH / BAR TOP

		PLUS LARGE / WIDER	
po./inch	mm	po./inch	mm
15	381.0	27 1/2 • 30 • 32	698.5 • 762 • 812.8
26 1/4	666.75	36 • 39 • 42	914.4 • 990.6 • 1,066.8
26 1/2	673	Moulé 1 côté / Postformed 1 side	

C	Épaisseur / Thickness	
	3/4"	19.05 mm
D	Épaisseur hors tout / Overall thickness	
	1 3/8"	34.93 mm



COMPTOIR AVEC DOSSERET / COUNTERTOP WITH BACKSPLASH  
DIMENSION

CUISINE / KITCHEN				VANITÉ / VANITY			
A		B		A		B	
po./inch	mm	po./inch	mm	po./inch	mm	po./inch	mm
25 1/4	641.35	3	76.20	22 1/2	571.50	3	76.20

COMPTOIR LUNCH / BAR TOP

		PLUS LARGE / WIDER	
po./inch	mm	po./inch	mm
15	381.0	27 1/2 • 30 • 32	698.5 • 762 • 812.8
26 1/4	666.75	36 • 39 • 42	914.4 • 990.6 • 1,066.8
26 1/2	673	Moulé 1 côté / Postformed 1 side	

C	Épaisseur / Thickness	
	3/4"	19.05 mm
D	Épaisseur hors tout / Overall thickness	
	1 1/2"	38.10 mm



COMPTOIR AVEC DOSSERET / COUNTERTOP WITH BACKSPLASH  
DIMENSION

CUISINE / KITCHEN				VANITÉ / VANITY			
A		B		A		B	
po./inch	mm	po./inch	mm	po./inch	mm	po./inch	mm
25 1/2	647.7	3	76.20	22 1/2	571.50	3	76.20

COMPTOIR LUNCH / BAR TOP

		PLUS LARGE / WIDER	
po./inch	mm	po./inch	mm
15	381.0	30 • 32	762 • 812.8
26 3/4	679.5	36 • 39 • 42	914.4 • 990.6 • 1,066.8

C	Épaisseur / Thickness	
	3/4"	19.05 mm
D	Épaisseur hors tout / Overall thickness	
	1 1/2"	38.1 mm

NOTES:

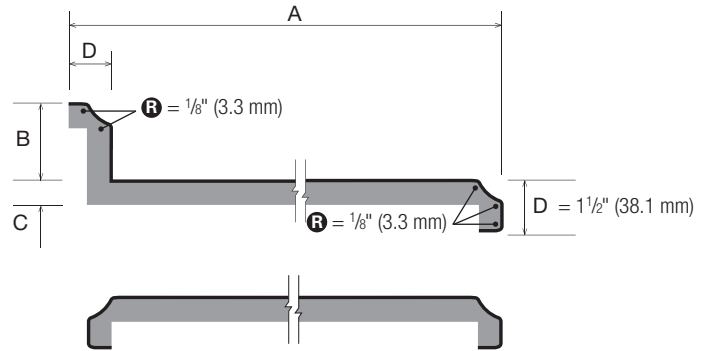
- Profondeur minimale avec dos : 8", comptoir lunch : 8", moulé un côté : 8".
- Profondeur maximale : comptoir lunch : 52", moulé un côté : 54".
- Âmes disponibles : aggloméré (par défaut), MDF, MR Board, NU Green 2.
- Les dos peuvent être plus petits que le standard 3" sur demande seulement.
- Tous les modèles sont disponibles en longueur de 4', 5', 6', 8', 10' et 12' (1.2 m, 1.5 m, 1.8 m, 2.4 m, 3.1 m et 3.7 m).
- Minimal depth with backsplash: 8", bar top: 8", Postform one side 8".
- Maximal depth: bar top: 52", Postform one side: 54".
- Cores available: Particleboard (default), MDF, MR Board, NU Green 2.
- Backsplash can be smaller than our 3" standard on request.
- All profiles are available in lengths of 4', 5', 6', 8', 10' and 12' (1.2 m, 1.5 m, 1.8 m, 2.4 m, 3.1 m, 3.7 m).

\* Dimensions produites par défaut : veuillez vous informer auprès de votre distributeur autorisé pour connaître les dimensions gardées en inventaire.  
Default specifications. Please contact your distributor for a list of stock sizes.



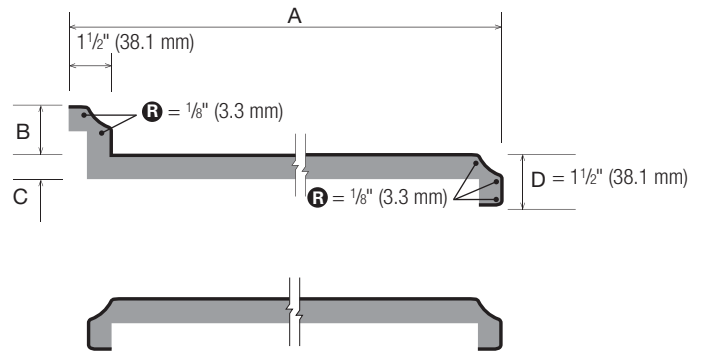
Couleur / Color:  
3420FX-46

# CITADELLE



Couleur / Color:  
P1002-IM

# CITADELLE SELECT



## COMPTOIR AVEC DOSSERET / COUNTERTOP WITH BACKSPLASH

### DIMENSION

CUISINE / KITCHEN				VANITÉ / VANITY			
A		B		A		B	
po./inch	mm	po./inch	mm	po./inch	mm	po./inch	mm
25 1/4	641.35	3	76.20	22 1/2	571.5	3	76.20

## COMPTOIR LUNCH / BAR TOP

PLUS LARGE / WIDER				C	Épaisseur / Thickness
po./inch	mm	po./inch	mm		
15	381.0	27 1/2 • 30 • 32	698.5 • 762.0 • 812.8	3/4"	19.05 mm
26 1/4	660.4	36 • 39 • 42	914.4 • 990.6 • 1.066.8		
26 1/2	673	Moulé 1 côté / Postformed 1 side		D	Épaisseur hors tout / Overall thickness

### COULEURS NON-DISPONIBLES / COLORS NOT AVAILABLE

909-58 (42) (90)	3034-SP
949-42 (58) (90)	4925-S07
1573-F1	4926-S07
1595-18 (60)	D354-18
1849K-35	P623-CA
1850K-35	S405-BC
2165-MT (PT)	WZ0056T
2167-MT (PT)	WZ0057T
2716-SP (PT)	S417-CA

### NOTES:

- Profondeur minimale avec dos: 8", comptoir lunch: 8", moulé un côté: 8".
- Profondeur maximale comptoir lunch: 52", moulé un côté: 54".
- Âmes disponibles: aggloméré (par défaut), MR Board, MDF, NU Green 2.
- Tous les modèles sont disponibles en longueur de 4', 5', 6', 8', 10' et 12' (1.2m, 1.5m, 1.8m, 2.4m, 3.1m et 3.7m).
- Pour toute autre profondeur et épaisseur de comptoir ainsi que différentes hauteurs de dos, veuillez communiquer avec notre service à la clientèle.
- Minimal depth with backsplash: 8", bar top: 8", Postform one side: 8".
- Maximal depth Bar top: 52", postform one side: 54".
- Cores available: Particleboard (default), MR Board, MDF, NU Green 2.
- All profiles are available in lengths of 4', 5', 6', 8', 10' and 12' (1.2m, 1.5m, 1.8m, 2.4m, 3.1m and 3.7m).
- For non-standard depth, thicknesses of countertop or heights of backsplash, please contact customer service.

## COMPTOIR AVEC DOSSERET / COUNTERTOP WITH BACKSPLASH

### DIMENSION

CUISINE / KITCHEN				VANITÉ / VANITY			
A		B		A		B	
po./inch	mm	po./inch	mm	po./inch	mm	po./inch	mm
25 1/4	641.35	2	50.8	22 1/2	571.5	2	50.8

## COMPTOIR LUNCH / BAR TOP

PLUS LARGE / WIDER				C	Épaisseur / Thickness
po./inch	mm	po./inch	mm		
15	381.0	27 1/2 • 30 • 32	698.5 • 762.0 • 812.8	3/4"	19.05 mm
26 1/4	660.4	36 • 39 • 42	914.4 • 990.6 • 1.066.8		
26 1/2	673	Moulé 1 côté / Postformed 1 side		D	Épaisseur hors tout / Overall thickness

### COULEURS NON-DISPONIBLES / COLORS NOT AVAILABLE

909-58 (42) (90)	3034-SP
949-42 (58) (90)	4925-S07
1573-F1	4926-S07
1595-18 (60)	D354-18
1849K-35	P623-CA
1850K-35	S405-BC
2165-MT (PT)	WZ0056T
2167-MT (PT)	WZ0057T
2716-SP (PT)	S417-CA

### NOTES:

- Profondeur minimale avec dos: 8", comptoir lunch: 8", moulé un côté: 8".
- Profondeur maximale comptoir lunch: 52", moulé un côté: 54".
- Âmes disponibles: aggloméré (par défaut), MR Board, MDF, NU Green 2.
- Tous les modèles sont disponibles en longueur de 4', 5', 6', 8', 10' et 12' (1.2m, 1.5m, 1.8m, 2.4m, 3.1m et 3.7m).
- Pour toute autre profondeur et épaisseur de comptoir ainsi que différentes hauteurs de dos, veuillez communiquer avec notre service à la clientèle.
- Minimal depth with backsplash: 8", Bar top: 8", postform one side: 8".
- Maximal depth bar top: 52", postform one side: 54".
- Cores available: Particleboard (default), MR Board, MDF, NU Green 2.
- All profiles are available in lengths of 4', 5', 6', 8', 10' and 12' (1.2m, 1.5m, 1.8m, 2.4m, 3.1m and 3.7m).
- For non-standard depth, thicknesses of countertop or heights of backsplash, please contact customer service.

\* Dimensions produites par défaut: veuillez vous informer auprès de votre distributeur autorisé pour connaître les dimensions gardées en inventaire.  
Default specifications. Please contact your distributor for a list of stock sizes.

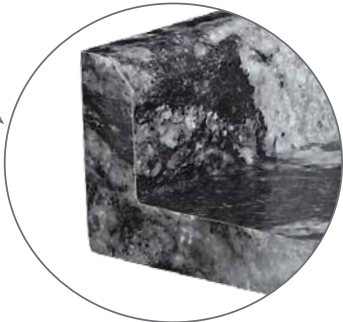
# Comptoirs MOULÉS en stratifié

## HPL POSTFORMED Countertops

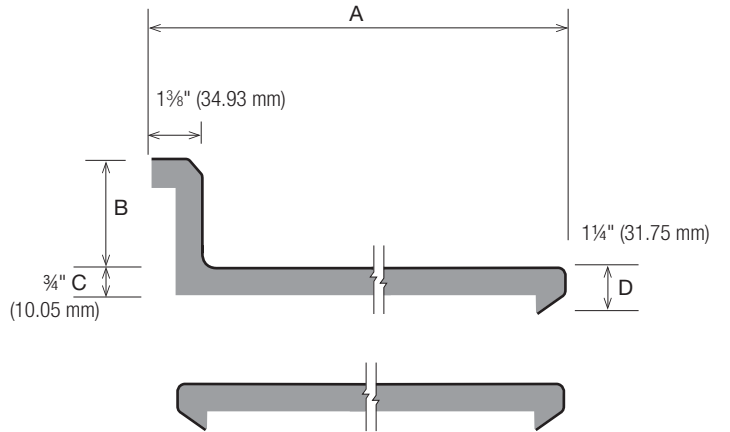
3/4"



Couleur / Color:  
1880K-35



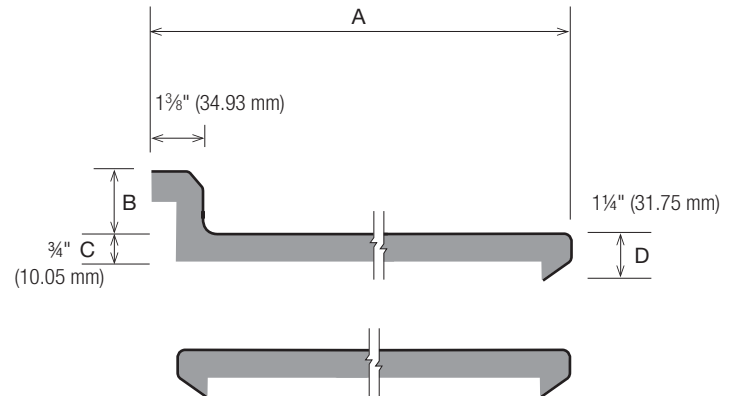
### CASA NOUVEAU NEW



Couleur / Color:  
1880K-35



### CASA SELECT NOUVEAU NEW





COMPTOIR AVEC DOSSERET / COUNTERTOP WITH BACKSPLASH  
DIMENSION

CUISINE / KITCHEN				VANITÉ / VANITY			
A		B		A		B	
po./inch	mm	po./inch	mm	po./inch	mm	po./inch	mm
25 ¼	641.35	3	76.20	22½	571.5	3	76.20

COMPTOIR LUNCH / BAR TOP

		PLUS LARGE / WIDER			
po./inch	mm	po./inch	mm		
15	381.0	27½ • 30 • 32	698.5 • 762.0 • 812.8	<b>C</b> Épaisseur / Thickness	
26 ¼	666.75	36 • 39 • 42	914.4 • 990.6 • 1.066.8	¾" 19.05 mm	
26 ½	673	Moulé 1 côté / Postformed 1 side		<b>D</b> Épaisseur hors tout / Overall thickness	
				1¼" 31,75 mm	

COULEURS NON-DISPONIBLES / COLORS NOT AVAILABLE

909-58 (42) (90)	3034-SP
949-42 (58) (90)	4925-S07
1573-F1	4926-S07
1595-18 (60)	D354-18
1849K-35	P623-CA
1850K-35	S405-BC
2165-MT (PT)	WZ0056T
2167-MT (PT)	WZ0057T
2716-SP (PT)	S417-CA

NOTES:

- Profondeur minimale avec dos: 8", comptoir lunch: 8", moulé un côté: 8".
- Profondeur maximale comptoir lunch: 52", moulé un côté: 56".
- Âmes disponibles: aggloméré (par défaut), MR Board, MDF, NU Green 2.
- Tous les modèles sont disponibles en longueur de 4', 5', 6', 8', 10' et 12' (1.2m, 1.5m, 1.8m, 2.4m, 3.1m et 3.7m).
- Pour toute autre profondeur et épaisseur de comptoir ainsi que différentes hauteurs de dos, veuillez communiquer avec notre service à la clientèle.
- Minimal depth with backsplash: 8", Bar top: 8", postform one side: 8".
- Maximal depth bar top: 52", postform one side: 56".
- Cores available: Particleboard (default), MR Board, MDF, NU Green 2.
- All profiles are available in lengths of 4', 5', 6', 8', 10' and 12' (1.2m, 1.5m, 1.8m, 2.4m, 3.1m and 3.7m).
- For non-standard depth, thicknesses of countertop or heights of backsplash, please contact customer service.

COMPTOIR AVEC DOSSERET / COUNTERTOP WITH BACKSPLASH  
DIMENSION

CUISINE / KITCHEN				VANITÉ / VANITY			
A		B		A		B	
po./inch	mm	po./inch	mm	po./inch	mm	po./inch	mm
25 ¼	641.35	2	50.8	22½	571.5	2	50.8

COMPTOIR LUNCH / BAR TOP

		PLUS LARGE / WIDER			
po./inch	mm	po./inch	mm		
15	381.0	27½ • 30 • 32	698.5 • 762.0 • 812.8	<b>C</b> Épaisseur / Thickness	
26 ¼	666.75	36 • 39 • 42	914.4 • 990.6 • 1.066.8	¾" 19.05 mm	
26 ½	673	Moulé 1 côté / Postformed 1 side		<b>D</b> Épaisseur hors tout / Overall thickness	
				1¼" 31.75 mm	

COULEURS NON-DISPONIBLES / COLORS NOT AVAILABLE

909-58 (42) (90)	3034-SP
949-42 (58) (90)	4925-S07
1573-F1	4926-S07
1595-18 (60)	D354-18
1849K-35	P623-CA
1850K-35	S405-BC
2165-MT (PT)	WZ0056T
2167-MT (PT)	WZ0057T
2716-SP (PT)	S417-CA

NOTES:

- Profondeur minimale avec dos: 8", comptoir lunch: 8", moulé un côté: 8".
- Profondeur maximale comptoir lunch: 52", moulé un côté: 56".
- Âmes disponibles: aggloméré (par défaut), MR Board, MDF, NU Green 2.
- Tous les modèles sont disponibles en longueur de 4', 5', 6', 8', 10' et 12' (1.2m, 1.5m, 1.8m, 2.4m, 3.1m et 3.7m).
- Pour toute autre profondeur et épaisseur de comptoir ainsi que différentes hauteurs de dos, veuillez communiquer avec notre service à la clientèle.
- Minimal depth with backsplash: 8", Bar top: 8", postform one side: 8".
- Maximal depth bar top: 52", postform one side: 56".
- Cores available: Particleboard (default), MR Board, MDF, NU Green 2.
- All profiles are available in lengths of 4', 5', 6', 8', 10' and 12' (1.2m, 1.5m, 1.8m, 2.4m, 3.1m and 3.7m).
- For non-standard depth, thicknesses of countertop or heights of backsplash, please contact customer service.

\* Dimensions produites par défaut: veuillez vous informer auprès de votre distributeur autorisé pour connaître les dimensions gardées en inventaire.  
Default specifications. Please contact your distributor for a list of stock sizes.

# Comptoirs avec BAVETTE PRÉMOULÉ

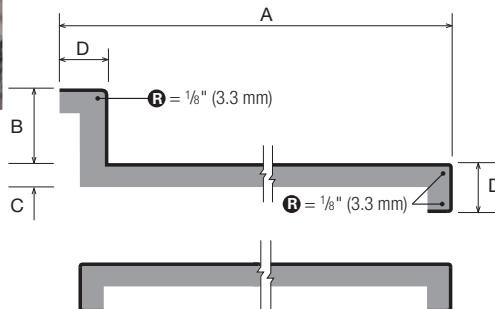
## Countertops with APRONS POSTFORMED

2"  
3"



### COMPTOIR AVEC DOSSERET / COUNTERTOP WITH BACKSPLASH DIMENSION

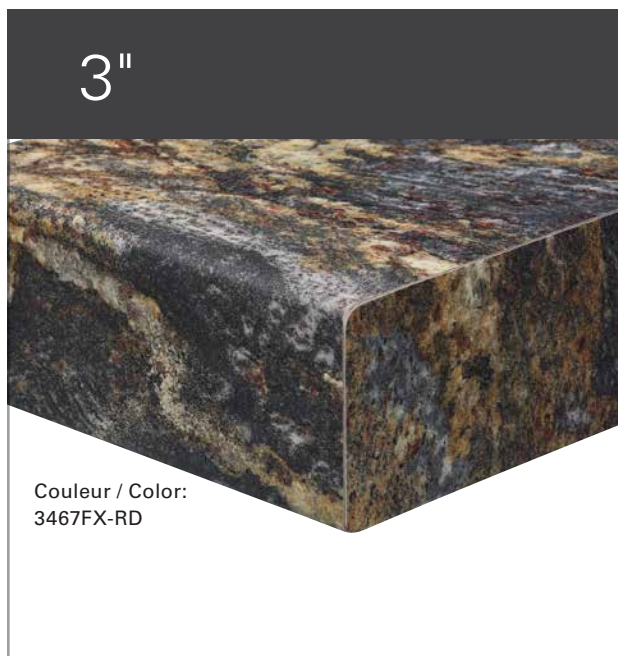
CUISINE / KITCHEN				VANITÉ / VANITY			
A		B		A		B	
po./inch	mm	po./inch	mm	po./inch	mm	po./inch	mm
25 ¼	641.4	3 ½	88.9	22	558.8	3 ½	88.9



### COMPTOIR LUNCH / BAR TOP

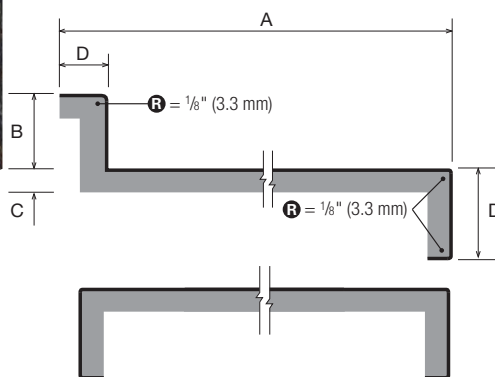
Standard		Plus large / Wider	
po./inch	mm	po./inch	mm
15"	381.0	26 ¾ • 30	660.4 • 762
		32 • 36	812.8 • 914.4
		39 • 42	990.6 • 1066.8
25 ½"	635	Moulé 1 côté / Postformed 1 side	

C	Épaisseur / Thickness	
	¾"	19 mm
D	Épaisseur hors tout / Overall thickness	
	2"	50.8 mm



### COMPTOIR AVEC DOSSERET / COUNTERTOP WITH BACKSPLASH DIMENSION

CUISINE / KITCHEN				VANITÉ / VANITY			
A		B		A		B	
po./inch	mm	po./inch	mm	po./inch	mm	po./inch	mm
25 ¼	641.4	3 ½	88.9	22	558.8	3 ½	88.9



### COMPTOIR LUNCH / BAR TOP

Standard		Plus large / Wider	
po./inch	mm	po./inch	mm
15"	381.0	26 ¾ • 30	660.4 • 762
		32 • 36	812.8 • 914.4
		39 • 42	990.6 • 1066.8
25 ½"	635	Moulé 1 côté / Postformed 1 side	

C	Épaisseur / Thickness	
	¾"	19 mm
D	Épaisseur hors tout / Overall thickness	
	3"	76.2 mm

La bavette Pré-moulé Carré est disponible avec les couleurs en inventaire de la charte « Univers de couleurs » seulement.

Apron Postformed square is available with our stock colors from our "Living colors" binder.

COULEURS NON-DISPONIBLES / COLORS NOT AVAILABLE	
909-58 (42) (90)	3034-SP
949-42 (58) (90)	4925-S07
1573-F1	4926-S07
1595-18 (60)	D354-18
1849K-35	P623-CA
1850K-35	S405-BC
2165-MT (PT)	WZ0056T
2167-MT (PT)	WZ0057T
2716-SP (PT)	S417-CA

#### NOTES:

- Ames disponibles : Aggloméré (par défaut), MDF, MR Board, NU Green 2.
- Profondeur minimal avec dos : 8", comptoir lunch : 8" total.
- Profondeur maximale comptoir lunch : 54" en P2 2" et 52" en P2 3".
- Tous les modèles sont disponibles en longueur de 4', 5', 6', 8', 10' et 12' (1.2m, 1.5m, 1.8m, 2.4m, 3.1m et 3.7m).
- Disponible en particule standard ¾", 5/8" disponible sur demande.
- Pour toute autre profondeur et épaisseur de comptoir ainsi que différentes hauteurs de dos, veuillez communiquer avec notre service à la clientèle.
- Cores available: Particleboard (default), MDF, MR board, NU Green 2.
- Minimal depth with backsplash: 8", bar top: 8" total.
- Maximal depth for bar top: 54" for P2 2" and 52" for P2 3".
- All profiles are available in lengths of 4', 5', 6', 8', 10' et 12' (1.2m, 1.5m, 1.8m, 2.4m, 3.1m et 3.7m).
- Available in standard ¾" particleboard, 5/8" available on request.
- For non-standard depth, thickness of countertop or heights of backsplash, please contact customer service.

# Comptoirs MOULÉS ceinturés de bois Distinction

## POSTFORMED countertops edged with Distinction wood



Baguettes disponibles à l'unité  
(matériel brut).  
Strip units available  
(gross material).  
1 1/4" x 3/4"

**Comptoirs ceinturés à votre goût ! À l'avant et/ou au dos, carré, ou encore, vous pouvez le travailler vous-même !**

**Countertops edged to your liking! Front and/or backsplash, square, or routed as you like!**

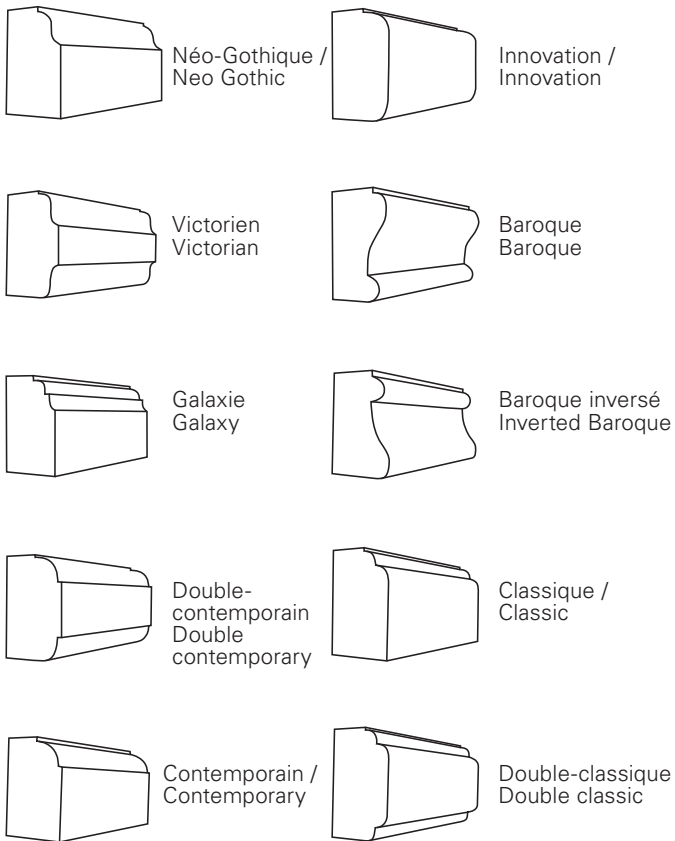
Trois essences sont disponibles pour les baguettes de bois franc : **Chêne, érable et merisier.**

We stock three different species of wood: **Maple, Oak and Birch.**

### PROFILS OFFERTS / OFFERED PROFILES

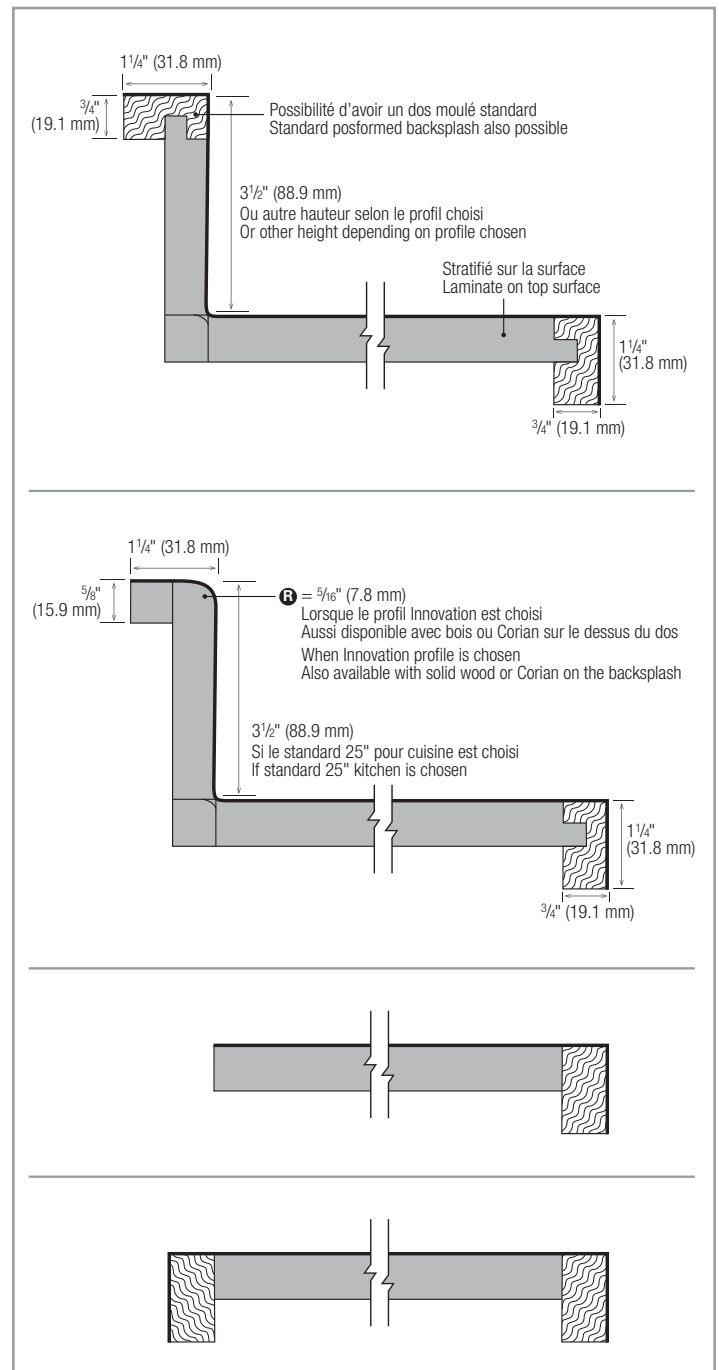
Plusieurs profils de comptoirs disponibles, dont ceux-ci. Nous fournissons également des comptoirs sans profilage (carré).

These are some of the profiles available. We can also supply countertops without any routing (square).



Pour plus d'options (coins carrés, rayon, etc.) communiquez avec notre service à la clientèle.

For more options (clipped corner, radius, etc.), please contact our Customer Service Department.



Plaqué CARRÉ

SQUARE Edge



**Avec le Plaqué carré, laissez aller votre imagination !**

Fait sur mesure et coupé à l'aide de logiciels performants selon vos spécifications, les comptoirs sont parfaitement droits (90°). La grandeur et l'épaisseur peuvent varier selon vos spécificités.

**With the Square Edge Laminate Countertop, let your imagination go!**

Tailor-made and cut to your specifications, using high-performance software, these countertops are perfectly straight (90°). Size and thickness may vary to your specifications.



# CEINTURÉ d'acrylique de marque Corian

## FRONT EDGE countertop with Corian



Coin romain /  
Roman Corner

SURFACE SOLIDE /  
SOLID SURFACE

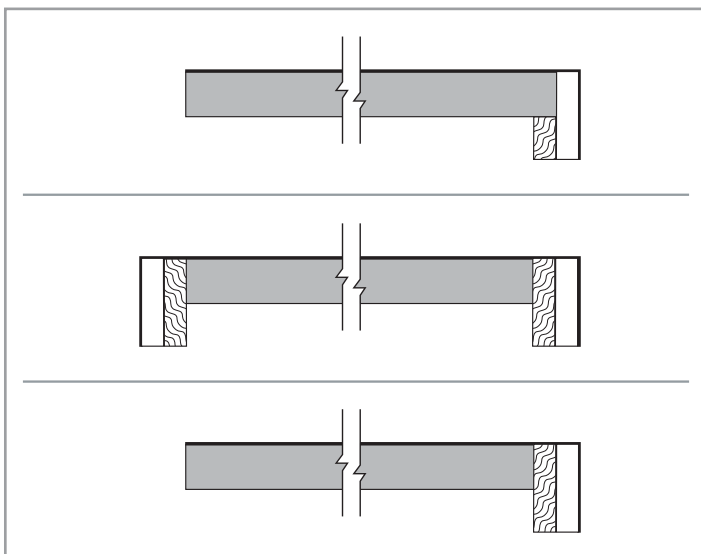
Pour les baguettes de surface solide,  
le **Corian<sup>MD</sup> 1 ¼"** est disponible dans plus  
de **50 couleurs en inventaire**.  
Valise d'échantillons disponible sur demande.

We stock 1 ¼" **Corian<sup>TM</sup>** strips in more than **50 colors**.  
Sample kit available upon request.



Baguettes de Corian<sup>MD</sup> aussi disponibles à l'unité (matériel brut).  
Corian<sup>TM</sup> raw strip units also available (gross material).

1 ¼" x 144" x ½" ou/or 5 ¾" x 144" x ½"



# Comptoirs AVEC BAVETTE

## Countertops WITH APRONS

### COMPTOIRS AVEC BAVETTE ET COMPOSANTES NON STANDARD EN STRATIFIÉ

### HPL COUNTERTOPS WITH APRONS AND CUSTOM COMPONENTS

Chez Prémoulé, le comptoir avec bavette n'a pas de limite! Disponible sur mesure, selon vos spécifications, pour un projet résidentiel ou commercial, nous fabriquerons le produit qu'il vous faut.

With Prémoulé, your countertop apron has no limit! Available made-to-measure, with your specifications, for a residential or commercial project, we will make the product you need.



\* La fabrication sur mesure de nos comptoirs avec bavette nous permet d'offrir un dos non-standard. Communiquez avec notre service à la clientèle pour plus d'informations.

\* Our tailor-made production of our countertops with aprons allows us to offer non-standard backsplash. Contact our customer service for more information.

#### **R** RAYONS DISPONIBLES / AVAILABLE RADIUS

5/16" • 7.9 mm

3/8" • 9.5 mm

1/2" • 12.7 mm

5/8" • 15.9 mm

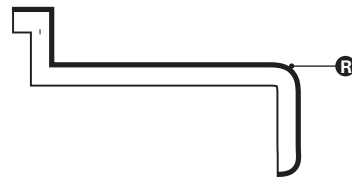
3/4" • 19.1 mm

1" • 25.4 mm

1 1/2" • 38.1 mm

2 1/2" • 63.5 mm

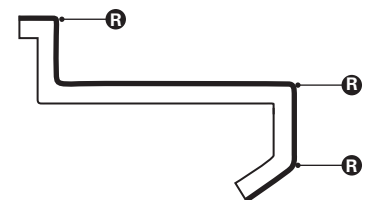
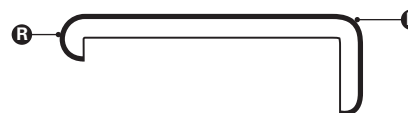
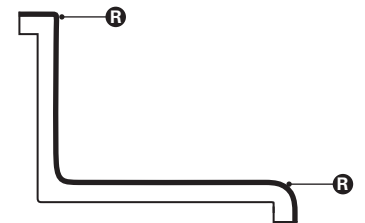
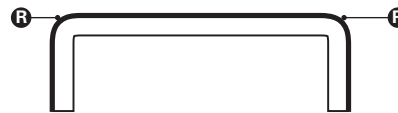
#### DOS RÉGULIER OU PLUS HAUT REGULAR BACK OR HIGHER



#### COMPOSANTES NON-STANDARD CUSTOM COMPONENTS



#### COMPTOIRS MOULÉS À BAVETTE POSTFORMED COUNTERTOPS WITH APRON



Plusieurs variantes disponibles.  
Many options available.

# PORTES en stratifié lustré avec placage de chant acrylique

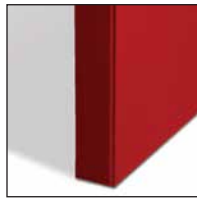
## High Gloss DOORS with acrylic edgebonding



### BANDES DE CHANT / EDGE BANDINGS



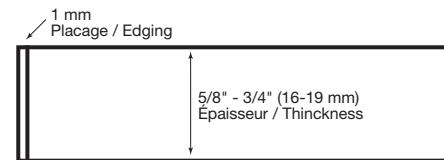
2 tons / 2 tone  
Acier inoxydable &  
couleur unie /  
Stainless & solid color



Couleur unie /  
Solid color



Acier inoxydable /  
Stainless



#### H - HAUTEUR / HEIGHT

	MINIMUM	MAXIMUM Dimension
po./inch	3 1/2	Selon la disponibilité du stratifié As per HPL availability
mm	88.9	

#### E - ÉPAISSEUR / THICKNESS

po./inch	5/8 - 3/4
mm	16 - 19

### OPTIONS DISPONIBLES / AVAILABLE OPTIONS

- Choix de dos stratifié blanc, noir ou même couleur (pour toute autre possibilité, consultez notre choix de couleurs en inventaire).
- Trois placages de chant disponibles pour chaque couleur: couleur unie, acier inoxydable (stainless), ou 2 tons, soit acier inoxydable et couleur unie (possibilité de les assortir à votre choix).
- Verrière disponible avec finition intérieure en PVC.
- Choice of white, black or same color laminate back (for other possibilities, refer to our color inventory).
- Three available edges for each color: solid color, stainless, or 2 tone, stainless and solid color (you can mix and match them).
- Frame door available with a PVC interior finish.

# PORTES MOULÉES en stratifié

## HPL POSTFORMED DOORS

### PETIT RAYON / SMALL RADIUS



Dos en stratifié blanc  
White laminate back (HPL)



#### H - HAUTEUR / HEIGHT

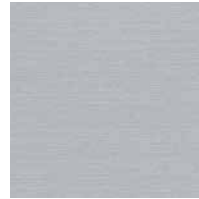
	MINIMUM		MAXIMUM Dimension	
		48"	60"	
po./inch	4 9/16	46	58	
mm	115.9	1168.4	1473.2	

#### E - ÉPAISSEUR / THICKNESS

po./inch	5/8 - 3/4
mm	15.9 - 19.1

#### R - RAYON / RADIUS

	RAYON STANDARD / STANDARD RADIUS
po./inch	3/16
mm	5.0



P623-CA



W420-CA



W421-CA



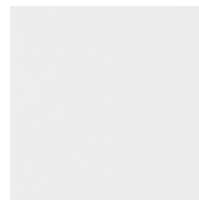
P257-CA



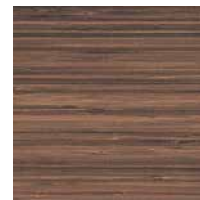
W432-CA



W433-CA



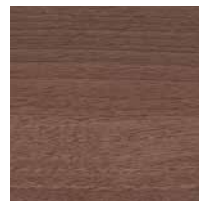
S550-CA



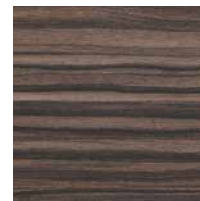
W434-CA



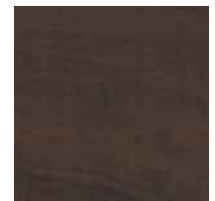
W436-CA



T485-CA



W437-CA



W444-CA



T477-CA



T488-CA



T489-CA

#### NOTES

- Offre de couleurs spécifiques.
- Stratifié de 0.020".
- « E » épaisseur spécifiée.
- Disponible en longueur de 4' et 8' ou coupé sur mesure.
- « H » (la hauteur) est la distance entre les côtés moulés.
- « B » (la largeur) est la distance entre les bouts finis.
- Grain contre-sens non disponible.

- Specific color offering.
- 0.020" laminate (HPL).
- "E" thickness specified.
- Available lengths 4' and 8' or cut to size.
- "H" (height) distance between postformed edges.
- "B" (width) distance between cut edges.
- Crossgrain not available.

#### OPTIONS DISPONIBLES

- Dos avec feuille de balancement.
- Rien au dos (non garantie contre le gauchissement).
- Dos même couleur.
- Placage de chant: plusieurs options disponibles.

#### AVAILABLE OPTIONS

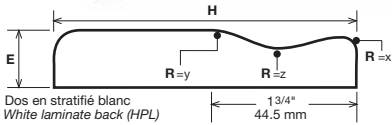
- Backer sheet back.
- Unfinished back (Not guaranteed against warping).
- Same color back.
- Edging: many options available.



# PORTES MOULÉES en stratifié

## HPL POSTFORMED DOORS

### DÉCO



#### H - HAUTEUR / HEIGHT

	MINIMUM	MAXIMUM Dimension selon la largeur du mati�riel disponible Height depending on the width of available material	
		48"	60"
po./inch	5 3/16	46	58
mm	131.8	1168.4	1473.2

#### E -  PAISSEUR / THICKNESS

po./inch	3/4
mm	19.1

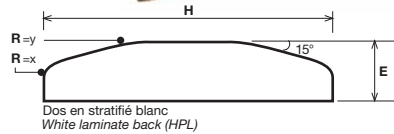
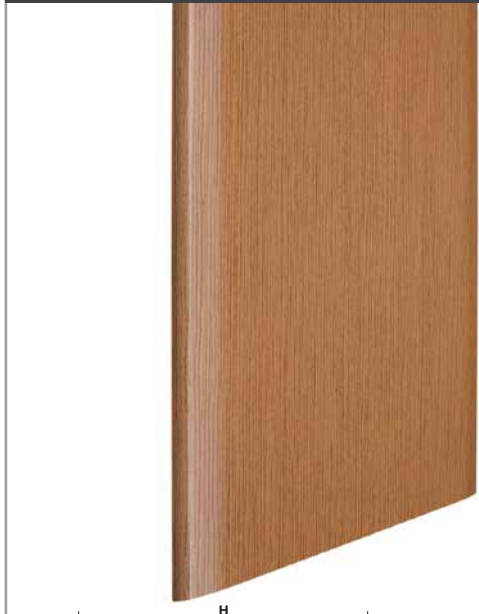
#### R - RAYON / RADIUS

	X	Y	Z
po./inch	5/16	5/16	1 1/2
mm	7.9	7.9	38.1

Le mod le D co est disponible avec le profil encav  sur les deux c t s.

D co door model may be profiled on both sides.

### OPTIC PLUS



#### H - HAUTEUR / HEIGHT

	MINIMUM	MAXIMUM Dimension selon la largeur du mati�riel disponible Height depending on the width of available material	
		48"	60"
po./inch	4 9/16	46	58
mm	115.9	1168.4	1473.2

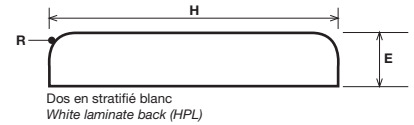
#### E -  PAISSEUR / THICKNESS

po./inch	3/4
mm	19.1

#### R - RAYON / RADIUS

	X	Y
po./inch	5/16	3/4
mm	7.9	19.1

### 90 



#### H - HAUTEUR / HEIGHT

	MINIMUM	MAXIMUM Dimension selon la largeur du mati�riel disponible Height depending on the width of available material		MAXIMUM Sens inverse / widthwise
		48"	60"	
po./inch	4 9/16	46	58	72
mm	115.9	1168.4	1473.2	1828.8

#### E -  PAISSEUR / THICKNESS

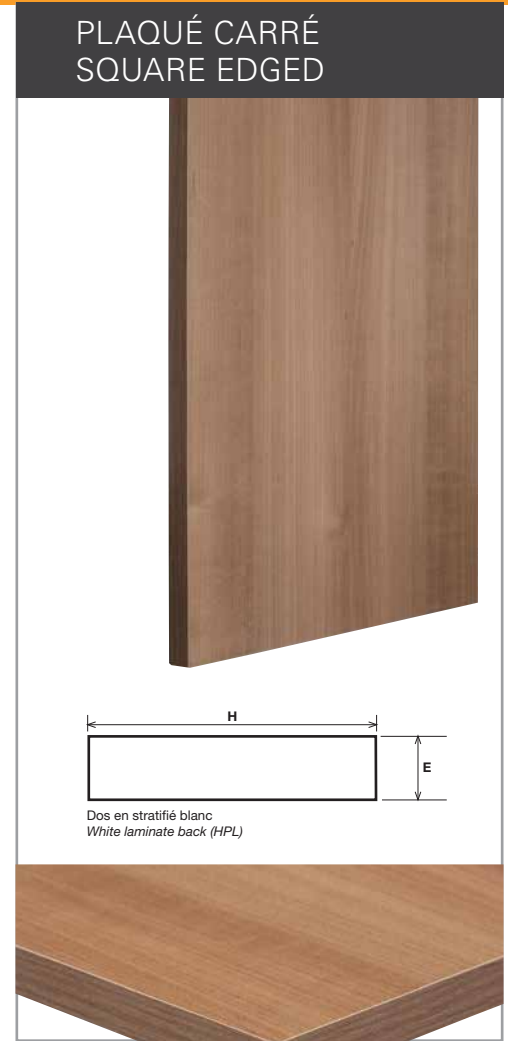
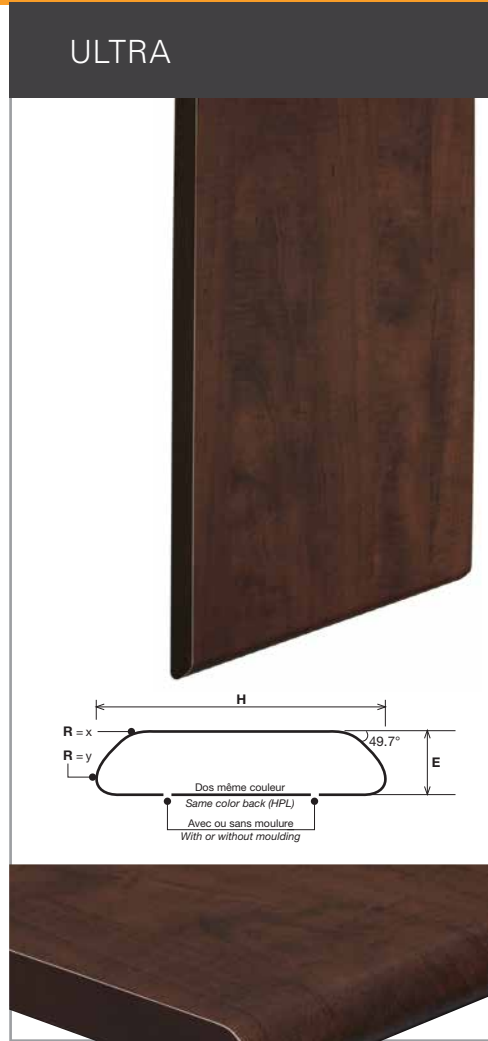
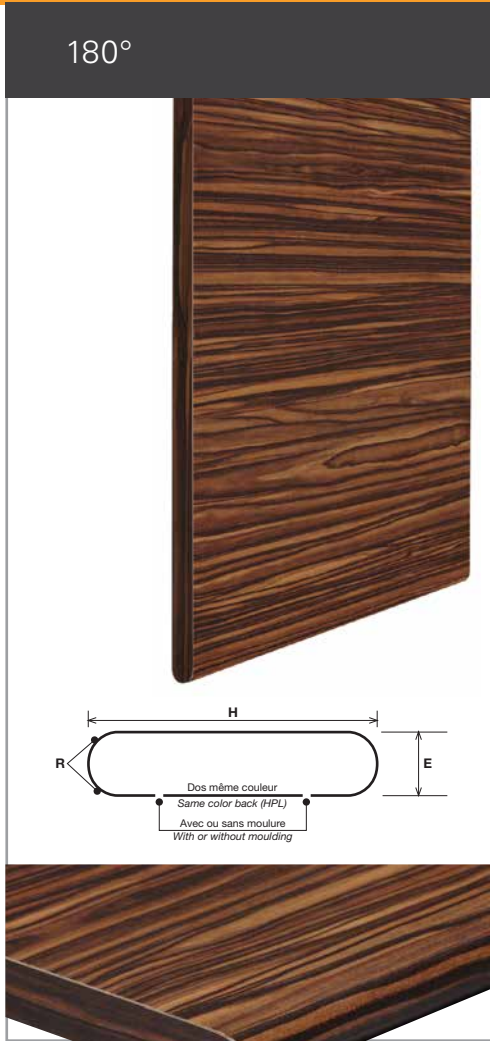
po./inch	5/8 - 3/4
mm	15.9 - 19.1

#### R - RAYON / RADIUS

RAYON STANDARD / STANDARD RADIUS	
po./inch	5/16
mm	7.9

# PORTES MOULÉES en stratifié

## HPL POSTFORMED DOORS



### H - HAUTEUR / HEIGHT

	MINIMUM	MAXIMUM		MAXIMUM Sens inverse / widthwise
		Dimension selon la largeur du matériel disponible Height depending on the width of available material		
		48"	60"	
po./inch	4 9/16	44	56	72
mm	115.9	1117.6	1422.4	1828.8

### E - ÉPAISSEUR / THICKNESS

po./inch	5/8 - 3/4
mm	15.9 - 19.1

### R - RAYON / RADIUS

	Demi de l'épaisseur
	Thickness / 2

### NOTES

- Stratifié de 0.030".
- « E » épaisseur spécifiée.
- Disponible en longueur de 4' et 8' ou coupé sur mesure, sauf pour le Plaqué carré.
- Grain de bois disponible à contre-sens dans la plupart des couleurs.
- Le sens du grain ou du motif doit être spécifié.
- « H » (la hauteur) est la distance entre les côtés prémoulés.
- « B » (la largeur) est la distance entre les bouts finis.
- Disponible en: aggloméré (par défaut), MDF, contreplaqué avec MDF, MR Board 5/8", NU Green 2.

### H - HAUTEUR / HEIGHT

	MINIMUM	MAXIMUM		MAXIMUM Sens inverse / widthwise
		Dimension selon la largeur du matériel disponible Height depending on the width of available material		
		48"	60"	
po./inch	4 9/16	44	56	72
mm	115.9	1117.6	1422.4	1828.8

### E - ÉPAISSEUR / THICKNESS

po./inch	3/4
mm	19.1

### R - RAYON / RADIUS

	X	Y
po./inch	1/2	3/16
mm	12.7	4.8

- 0.030" laminate (HPL).
- "E" thickness specified.
- Available lengths 4' and 8' or cut to size, except for Square edge.
- Crossgrain is available in most colors.
- Grain or pattern direction must be specified.
- "H" (height) distance between postformed edges.
- "B" (width) distance between cut edges.
- Available in: particleboard (default), plywood with MDF, MR Board 5/8", NU Green 2.

### OPTIONS DISPONIBLES

- Dos avec feuille de balancement: tous les modèles.
- Rien au dos: tous les modèles (non garantie contre le gauchissement).
- Dos unilam: modèles Optic Plus, Déco, 90° et Carré (non garantie contre le gauchissement).
- Dos même couleur: modèles Optic Plus, Déco, 90° et Carré.
- Placage de chant: plusieurs options disponibles.

### AVAILABLE OPTIONS

- Backer sheet back: all models.
- Unfinished back: all models (Not guaranteed against warping).
- Unilam back: Optic Plus, Déco, 90° and Square (Not guaranteed against warping).
- Same color back: Optic Plus, Déco, 90° and Square.
- Edging: many options available.



Disponible avec dos même couleur, feuille de balancement ou rien au dos (non garantie contre le gauchissement).

Available with same color back, backersheet or nothing underneath (not guaranteed against warping).

# ACCESSOIRES

## ACCESSORIES

### Mouleurs de tête (Ultra et Déco) Crown Moulding (Ultra and Déco)



Déco

3 1/4" x 96"  
(82.6 mm x 2438.4 mm)  
Multiple de/of: 2



Ultra

### Coups de pied (dos unilam) Toe Kicks (unilam back)



6" x 96"  
(152.4 mm x 2438.4 mm)

### Cache-néon Valances



90°

90° 5/8"  
Déco et/and Ultra 3/4"



Déco

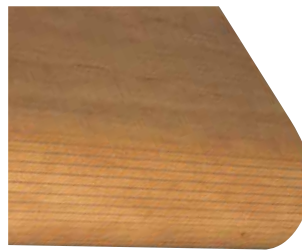
- 6" x 96"  
(152.4 mm x 2438.4 mm)  
Moulé des 2 côtés/  
Postformed 2 side.s



Ultra

- 3" x 96"  
(76.20 mm x 2438.4 mm)  
1 seul côté moulé/  
Postformed 1 side  
Multiple de/of: 2

### Tambours décoratifs Decorative Tambours



- 2' x 2' (0.6 m x 0.6 m)
- 4' x 2' (1.2 m x 0.6 m)
- 4' x 4' (1.2 m x 1.2 m)
- Épaisseurs / Thicknesses  
1/4" (6.4 mm) • 1/8" (3.2 mm)
- Bande départ / Starting Strip  
1 1/2" (38.1 mm)

### Coins / Corners

#### MEUBLES / COMPONENTS

135° INTÉRIEUR / INTERIOR



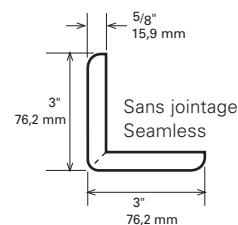
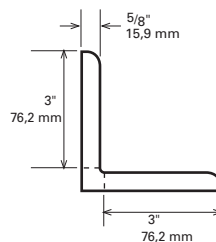
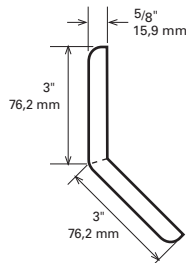
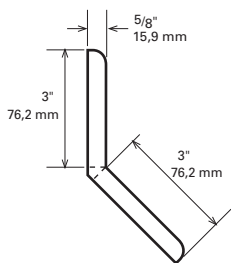
135° EXTÉRIEUR / EXTERIOR



90° INTÉRIEUR / INTERIOR



90° EXTÉRIEUR / EXTERIOR



#### COIN D'ARMOIRE RAYON 3" RADIUS CORNER

Longueur minimale/  
Minimum length:

- 4' (1.2 m)
- 8' (2.44 m)



# Portes VERRIÈRES

## FRAME doors

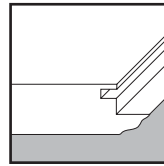
Disponible avec une ouverture seulement, vitre non-incluse.

Available as a frame door, glass not included.

Battant / Rail  
2 3/8" (60.325 mm)

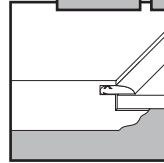
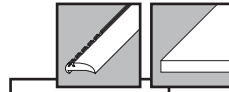


### INSTALLATION DE LA VITRE GLASS INSTALLATION



Nous vous recommandons d'appliquer un scellant ou une peinture sur la partie visible de l'aggloméré.

We recommend the application of a sealant on visible particle surfaces.



Épaisseur de verre suggérée  
Suggested glass thickness:  
1/8" (3.2 mm) à/to 3/16" (4.8 mm).

### MOULURE DE RETENUE TRANSPARENTÉ POUR VITRE GLASS RETAINER MOULDING



## USINAGE de meubles

### Furniture MACHINING

Fini bande de chant 3 mm  
3 mm Edging finish

Couleur / Color:  
4952K-22



Moulure en T  
T-Moulding

Couleur / Color:  
3065-PT



Notre département de composantes de meubles en stratifié peut vous fabriquer une surface de travail, quelle que soit la forme ou l'épaisseur.

Vous décidez de la forme, grandeur, couleur et de la finition (stratifié, PVC 3 mm, PVC 0.018", PVC 2.5 mm ou moulure en T).

Un meuble à votre goût, sur mesure!

Our laminate furniture components department can produce working surfaces, no matter what shape or thickness you need.

You decide on the shape, size, color and finish (HPL, PVC 3 mm, PVC 0.018", PVC 2.5 mm or T-Moulding).

Tailor made furniture you will like!

# PLACAGES

## EDGE BANDING

Bandes de chant disponibles dans les couleurs de notre charte « Univers de couleurs » seulement.

Prémoulé vous offre également différentes options pour la finition des bouts de comptoirs.

Edgebanding available with colors in our "Living colors" binder only.

Prémoulé also offers various options for finished ends.



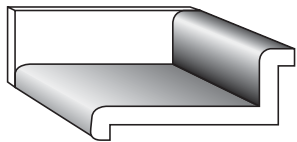
### BANDES EN "L" SHAPED END CAPS



### PLANCHES DE BOUT / END-SPLASH

Finition à droite ou à gauche du comptoir.

Finishing for the right or left of the countertop.



#### NOTE

- Indiquer si droite ou gauche.
- Dimension standard 5 1/2" x 30" x 5/8" d'épaisseur.
- Indicate if right or left.
- Standard dimension 5 1/2" x 30" x 5/8" thick.

### BANDES DROITES / END CAPS



Formats disponibles / Available sizes

- |              |                      |
|--------------|----------------------|
| 1 1/2" x 30" | (38.1 mm x 762 mm)   |
| 1 1/2" x 36" | (44.5 mm x 914.4 mm) |
| 5 1/2" x 30" | (139.7 mm x 762 mm)  |
| 5 1/2" x 36" | (146 mm x 914.4 mm)  |

En longueurs de / In lengths of  
4' (1.2 m), 8' (2.4 m), 10' (3.0 m), 12' (3.7 m)

Disponible encollé ou non encollé.

Available pre-glued or not.

## Feuilles PRÉENCOLLÉES

### PEEL AND STICK sheets

Rehaussez votre décor avec l'adhésif en acrylique 3M®.

Fini l'application de colle contact, l'attente de séchage et les bulles sous les surfaces.

Informez-vous pour connaître l'offre complète !

Redefine your decor with 3M® acrylic adhesive.

No more contact cement, drying waiting time and bubbles under surfaces.

Ask us to know our complete offer!



#### NOTE

- Cet adhésif a été testé jusqu'à 350°F.
- Disponible en format de 48" x 144" maximum.
- Adhérence maximisée sur les surfaces lisses et propres.
- Non recommandé pour les surfaces suivantes:  
MDF brut, particule brute ou bois sans finition.

- The adhesive was tested up to 350°F.
- Maximum sheet dimension available: 48" x 144".
- Optimal adhesion on clean and uniform surfaces.
- Not recommended on the following surfaces:  
MDF board, particleboard or unfinished wood.

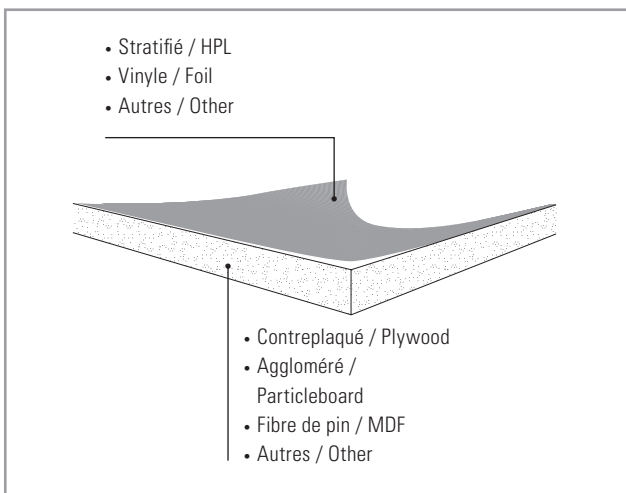


Que ce soit pour des panneaux de particules, de contreplaqué aggloméré, de fibre de pin (MDF) ou autre, notre expertise est infinie! Nous vous offrons également un grand choix de dimensions.

Prémoulé possède une vaste expertise en laminage permettant ainsi de répondre à une multitude de demandes, simples ou complexes.

For any laminated panel possibilities such as particleboard, plywood, medium density fiberboard (MDF) or other, our expertise is infinite! Many sizes are available.

Prémoulé has broad expertise in laminate that allows us to fulfill a wide variety of requests, simple or complex.



### AUTRES PRODUITS / OTHER PRODUCTS

- Boîtes d'emballage pour comptoirs vendues au mètre linéaire
- Fouritures d'emballage
- Adhésifs
- Boîtes d'emballage pour feuilles de stratifié 18" x 18" x 49" (457.2 mm x 457.2 mm x 1.25 m)
- Équerres et vis
- Serres joints (habituellement en boîte de 400)
- Shipping Boxes for Countertops sold per linear meter
- Packing Supplies
- Adhesives
- Shipping Boxes for Laminate Sheets 18" x 18" x 49" (457.2 mm x 457.2 mm x 1.25 m)
- "L" Shaped Brackets and Screws
- Mitre Bolts (Usually 400 per Box)

# Autres **PRODUITS** Prémoulé disponibles

## Other Prémoulé **PRODUCTS** Available



Comptoirs / Countertops

**Bois**  
Wood



Comptoirs / Countertops

**Acrylique**  
Acrylic



Comptoirs / Countertops

**Granit**  
Granite



Comptoirs / Countertops

**Quartz**



Comptoirs / Countertops

**Dekton**



Comptoirs / Countertops

**Pierre semi-précieuse**  
Semiprecious stone





Portes / Doors

**Thermoplastique**

**Thermoplastic**



Portes / Doors

**Polyester et  
mélamine Avanti**

**Avanti polyester  
and melamine**



Portes / Doors

**Polyester et  
PurTflex Évolution**

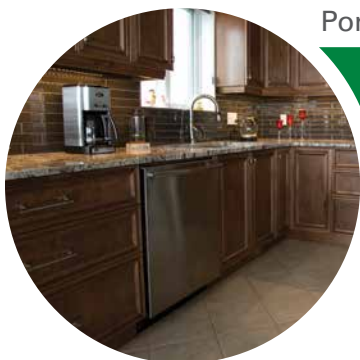
**Evolution polyester  
and PurTflex**



Portes / Doors

**Laque italienne**

**Italian lacquer**



Portes / Doors

**Bois**

**Wood**

Visitez **premoule.com** pour découvrir l'ensemble de nos produits.  
Please visit **premoule.com** to know more about all our products.

## 1. Conditions générales

Prémoulé garantit ses comptoirs et portes moulées (« produit ») vendus et distribués par elle ou par un distributeur autorisé.

L'installation devrait toujours être effectuée par des professionnels qualifiés. Il est de la responsabilité de la personne installant le produit de déterminer s'il est approprié quant à une application particulière.

## 2. Durée

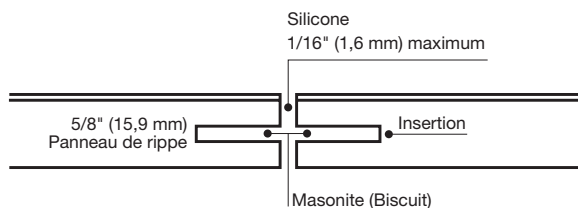
La présente garantie est valable pour une période de cinq (5) ans de la date de l'achat.

## 3. Exclusions

Cette garantie ne s'applique pas :

3.1 Lorsque les dommages au produit sont causés :

- par une mauvaise utilisation, un emploi abusif ou un manque d'entretien recommandé du produit par l'acheteur. Entretien et maintenance : lors de l'entretien, ne pas employer de produits abrasifs ou de laine d'acier. Utiliser un linge doux trempé dans de l'eau tiède avec du bicarbonate de soude, ou avec un nettoyeur liquide non abrasif ;
- par une utilisation inadéquate ou à l'extérieur. Lors d'une installation de comptoirs nécessitant une coupe à angle ou le perçage de trous nécessaires pour certaines installations, de la silicone doit être utilisée dans les joints selon les prescriptions suivantes :



- par un entreposage inapproprié ;
- par des inconvénients indirects (incluant les dommages incidentaux, spéciaux ou consécutifs).

3.2 À la détérioration du produit résultant d'une usure normale.

3.3 À tous les dommages et inconvénients indirects ou incidents, comprenant les coûts d'installation, de transport ou autres, relatifs à l'application de la présente garantie.

## 4. Portée

La présente garantie est non cessible et constitue la seule garantie offerte par Prémoulé.

Il n'y a pas de garantie de valeur commerciale ou d'usage particulier, autre que la garantie détaillée ci-haut. Prémoulé n'émet aucune autre garantie d'aucune sorte, qu'elle soit explicite ou implicite, orale ou écrite.

## 5. Gestion de l'humidité en usine et sur les chantiers

Les produits doivent être transformés, entreposés et installés dans un environnement dont l'humidité ambiante respecte les normes standards. Ces normes sont décrites, selon les territoires au Canada et aux États-Unis, par Architectural Woodwork Standards. Pour les détails, consultez le [www.woodworkinstitute.com](http://www.woodworkinstitute.com)

## 6. Exécution de la garantie

Pendant toute la durée de la présente garantie et pour les fins de s'en prévaloir, l'acheteur devra aviser rapidement le distributeur autorisé ou Prémoulé, de toute défectuosité du produit en lui fournissant une preuve d'achat. L'acheteur ne pourra faire effectuer aucune réparation avant que le distributeur autorisé n'ait pu être en mesure d'examiner l'état du produit et de son installation.

Lorsque cette garantie est applicable, Prémoulé peut réparer les produits en cause, fournir des produits de remplacement ou à sa seule discrétion, offrir le remboursement du prix de vente.

## 7. Distributeur autorisé

Seul un distributeur autorisé de Prémoulé peut remplir les obligations de garantie contenues aux présentes, selon les termes et conditions des présentes, après avoir obtenu l'autorisation préalable de Prémoulé. Le distributeur autorisé n'est pas le mandataire de Prémoulé pour lui permettre de modifier ou d'étendre la portée de la présente garantie.

## 1. General Terms and Conditions

Prémoulé guarantees its postformed countertops and postformed high pressure laminate doors ("Product") which are distributed and sold through either an authorized distributor or directly to OEM accounts.

The installation should only be done by an experienced professional. It is also the responsibility of the person installing the product to determine its suitability for a particular application.

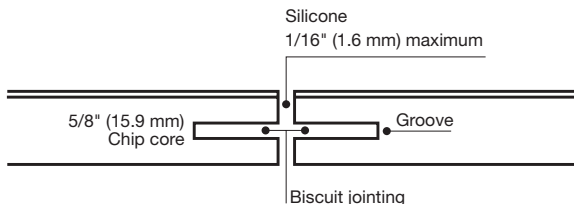
## 2. Duration

This guarantee is valid for a period of five (5) years following the date of purchase.

## 3. Exclusions

This guarantee does not apply:

- 3.1 When damages are caused:
- by misuse, abuse or improper maintenance on behalf of the buyer. Care and maintenance: never use harsh or abrasive products or steel wool; a soft cloth with warm water and sodium bicarbonate or a non abrasive liquid cleaner should be used;
  - by improper installation or exposure to the elements. When installation consists of a mitre or of drilling holes for sinks or appliances, a silicone has to be used to perfectly seal the joints as illustrated below:



- by an improper storage;
  - by any indirect damage (including incidental, special or consequential damages).
- 3.2 To any deterioration of the product resulting from normal wear.
- 3.3 To any indirect damage and inconvenience, or any incident relating to the costs of installation and transportation, or any other costs relative to the application of this guarantee.

## 4. Scope

This guarantee is unassignable and constitutes the only guarantee offered by Prémoulé.

There is no guarantee of merchantability or fitness for specific purposes other than the guarantee detailed above. Prémoulé makes no other guarantee whatsoever, expressed or implied, oral or written.

## 5. Humidity management for plants and construction sites

Products must be worked upon, stored and installed in an environment where atmospheric humidity respects standard norms. These norms are described, depending on the territory in Canada or in the United States, by Architectural Woodwork Standards. For more details, see [www.woodworkinstitute.com](http://www.woodworkinstitute.com)

## 6. Execution of Guarantee

For the duration of this guarantee, in order to exercise his rights, the buyer shall notify the authorized distributor or Prémoulé without delay of any defect in the product and shall provide proof of purchase. The buyer shall not make any repairs before the authorized distributor has had an opportunity to examine the product and its installation.

When this guarantee is applicable, Prémoulé may repair its products, provide replacement products or, at its sole option, offer the reimbursement of the purchase price.

## 7. Authorized Distributor

Only an authorized Prémoulé distributor may, in compliance with the terms and conditions of this guarantee, assume the obligations contained herein after obtaining prior authorization from Prémoulé. The authorized distributor is not mandated by Prémoulé to modify or extend the scope of this guarantee.

Distribué par / Distributed by

2375, avenue Dalton, bureau 200  
Québec (Québec) G1P 3S3

T 418 652-7777 | 1 866 652-7777

F 418 878-5591 | 1 866 878-5591

info@premoule.com

**premoule.com**

En raison du procédé d'impression, les photographies dans ce dépliant peuvent comporter des variations de couleur par rapport à nos couleurs réelles. Nous vous recommandons de vous procurer un échantillon pour plus d'exactitude.

Photography in this leaflet is for illustration purposes only. Actual laminate color may vary slightly due to the printing process. For accurate color selection we recommend that you obtain a product sample.

Prémoulé appuie / Prémoulé supports

