

SCAFFALATURA B 70

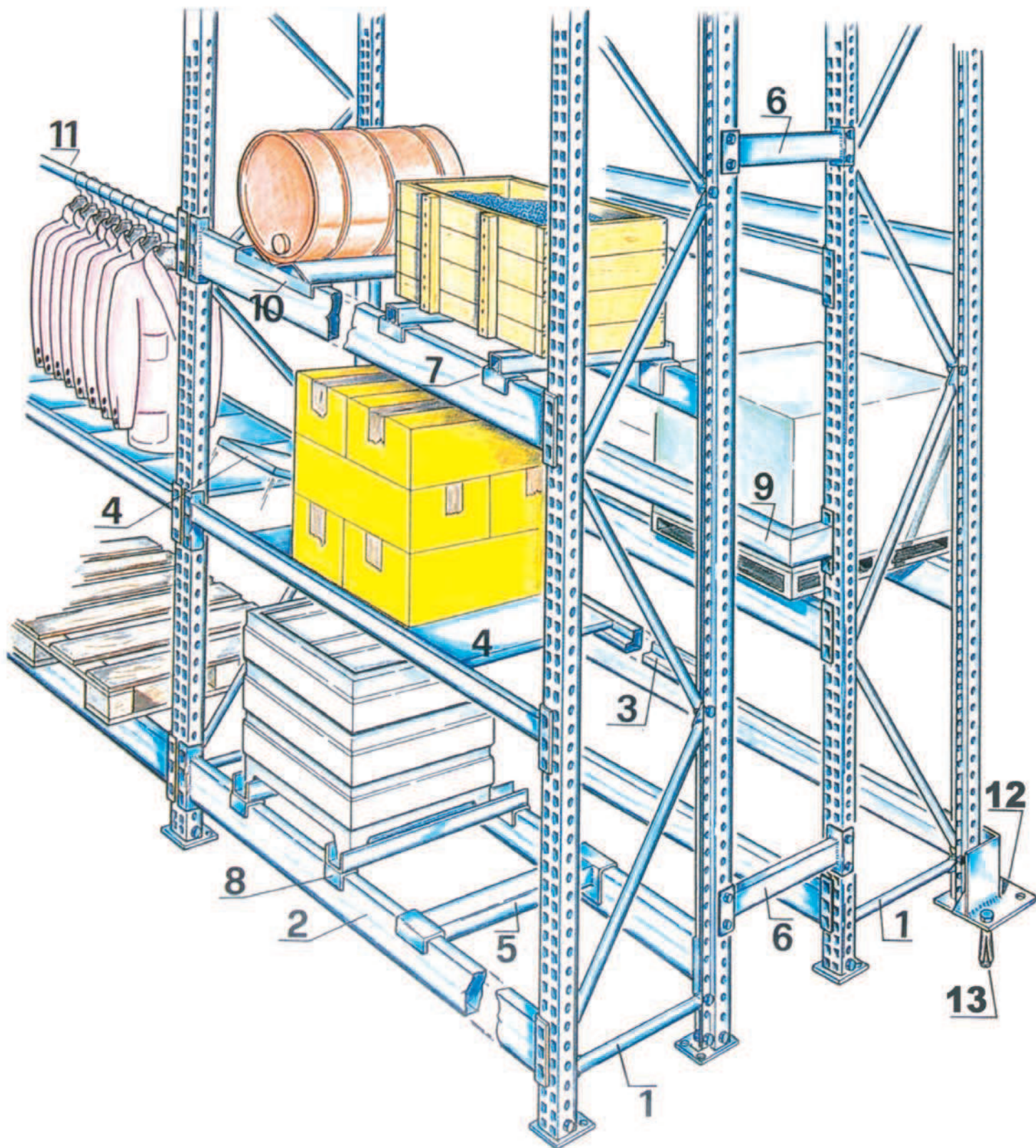




Uso classico: solo travi per pallets standard, oppure con pianetti a cavallotto

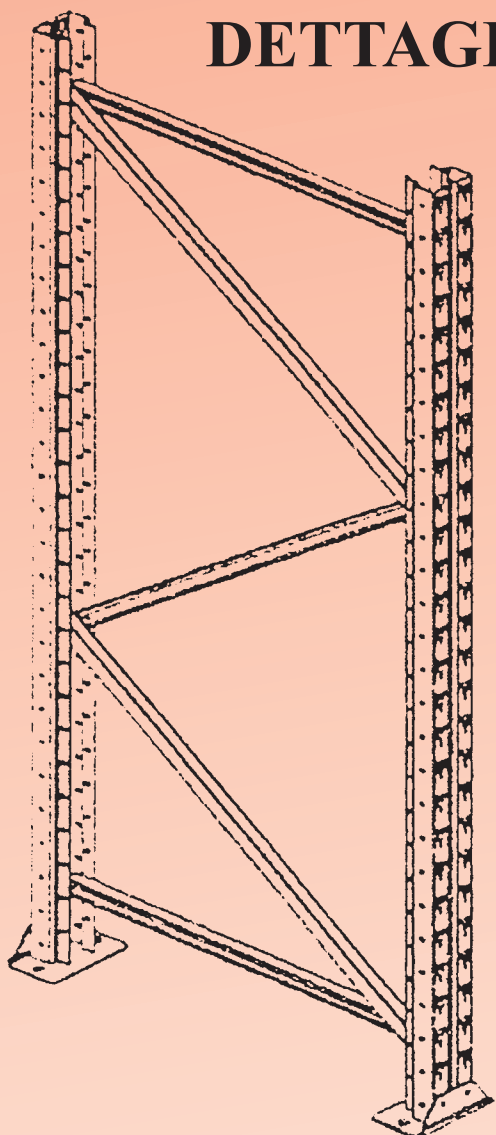
SCAFFALI PORTA-PALLETS: COMPONENTI.

- | | |
|--|---------------------------------------|
| 1 - Fiancata saldata | 8 - Portacontenitori |
| 2 - Travi porta-pallets | 9 - Protezioni antisbordamento |
| 3 - Travi porta-pallets con angolare saldato | 10 - Portafusti |
| 4 - Pannelli zincati | 11 - Correnti appendiabiti |
| 5 - Rompitratte | 12 - Paracolpi |
| 6 - Distanziali | 13 - Tasselli di acciaio per fiancate |
| 7 - Rompitratte d'alzata | |

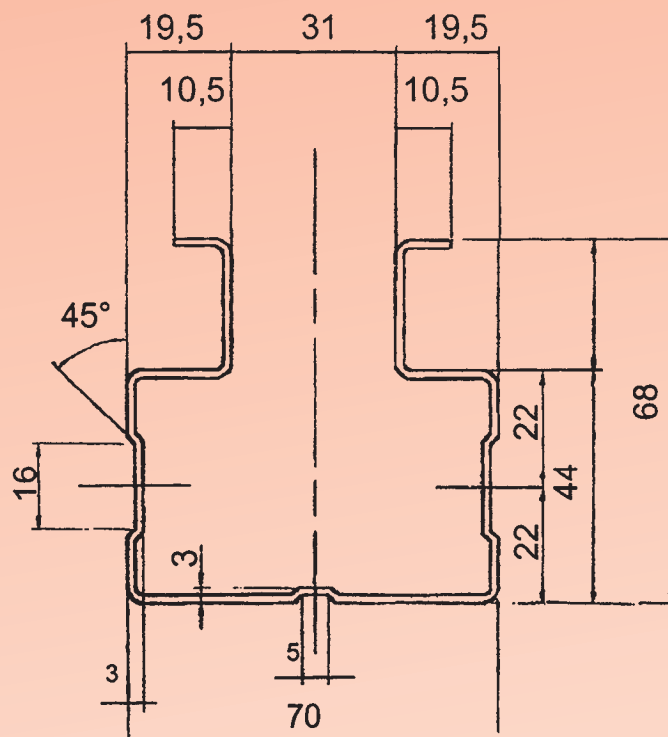


MOD. B 70 (PORTAPALLETTS)

DETTAGLIO DELLE SPALLE



Sezione Profilo Spess. Lam 2,0 mm

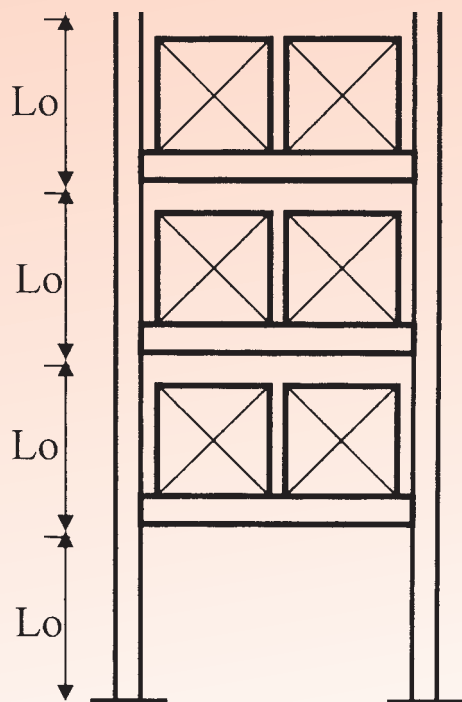


Misure spalle mm:

Altezza: 2000 - 2500 - 3000 - 3500 - 4000 - 4500

Profondità: 570 - 770 - 870 - 1070 - 1270

PORTATA DELLA SPALLA (MAX 7500 Kg)



Luce Lo (mm)	Portata (Kg) per fiancata
750	7400
1000	6600
1250	5800
1500	5000
1750	4400
2000	3700

PORTATA DELLE TRAVI

Le nostre travi sono realizzate in tubolare accoppiato S275 JR ad alto resistenziale, di sezione mm 120x50xspess. 1,5 solitamente realizzate nelle dimensioni mm 1810 e 2710 che, assemblate con spalle profondità 1070, ospitano rispettivamente 2 o 3 bancali EuroPallets.



TRAVI mm 1810	portata Kg 2400 la coppia	cod. TR. ACC. 1810
TRAVI mm 2710	portata Kg 1800 la coppia	cod. TR. ACC. 2710

ALLESTIMENTO A PIANETTI ZINCATI

Dettaglio Pianetto a cavallotto



Nel caso serva un piano di appoggio pieno (Es: picking manuale, bancali fuori standard etc..) E' possibile installare pianetti a cavallotto che con la loro forma particolare supportano pesi notevoli abbracciando la trave in modo adeguato. Disponibili in spessore 12 o 15/10.

Misure: Lunghezza mm 800, 1000 o 1200, Larghezza mm 150

Es. Cod. vendita pianetti mm 1000x150 sp 12/10: **z 10015 - b70 sp 12**