

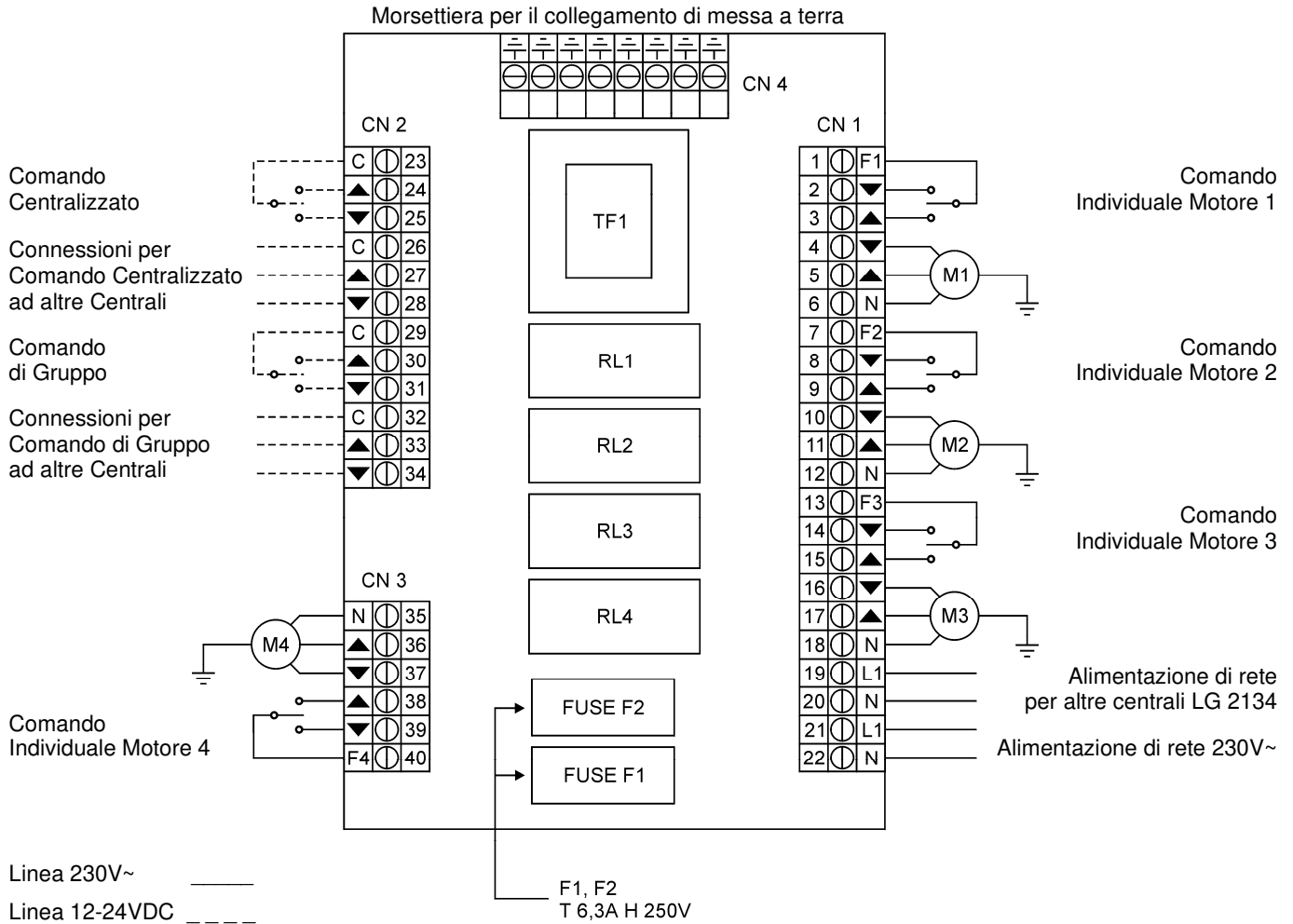
# QUADRO ELETTRONICO LG 2134

Dispositivo elettronico per il comando individuale, di gruppo e centralizzato di 4 motori 230VAC.  
È possibile estendere il funzionamento a più motori collegando tra di loro centrali dello stesso modello.

## CARATTERISTICHE TECNICHE

- Alimentazione: 230V~ 50-60Hz 3W
- Uscita per ogni motore: 230V~ 600W Max
- Comandi individuali: 230V~
- Comandi di gruppo o centralizzati: 24VDC
- Temperatura d'esercizio: -20÷85°C
- Dimensioni: 240x185x110mm
- Grado di protezione: IP55

## COLLEGAMENTI DELLA CENTRALE LG 2134



La SEAV s.r.l. dichiara che il prodotto  
**Centrale Elettronica LG 2134**  
è conforme alle specifiche delle Direttive EMC  
2014/30/EU, LVD 2014/35/EU.

**CE**

**IMPORTANTE PER L'INSTALLATORE**

- La centrale non presenta nessun tipo di dispositivo di sezionamento, sarà quindi cura dell'installatore prevedere nell'impianto un dispositivo di sezionamento.
- Il fissaggio dei cavi di alimentazione e collegamento, deve essere garantito tramite l'assemblaggio di pressacavi fornibili come "optional".

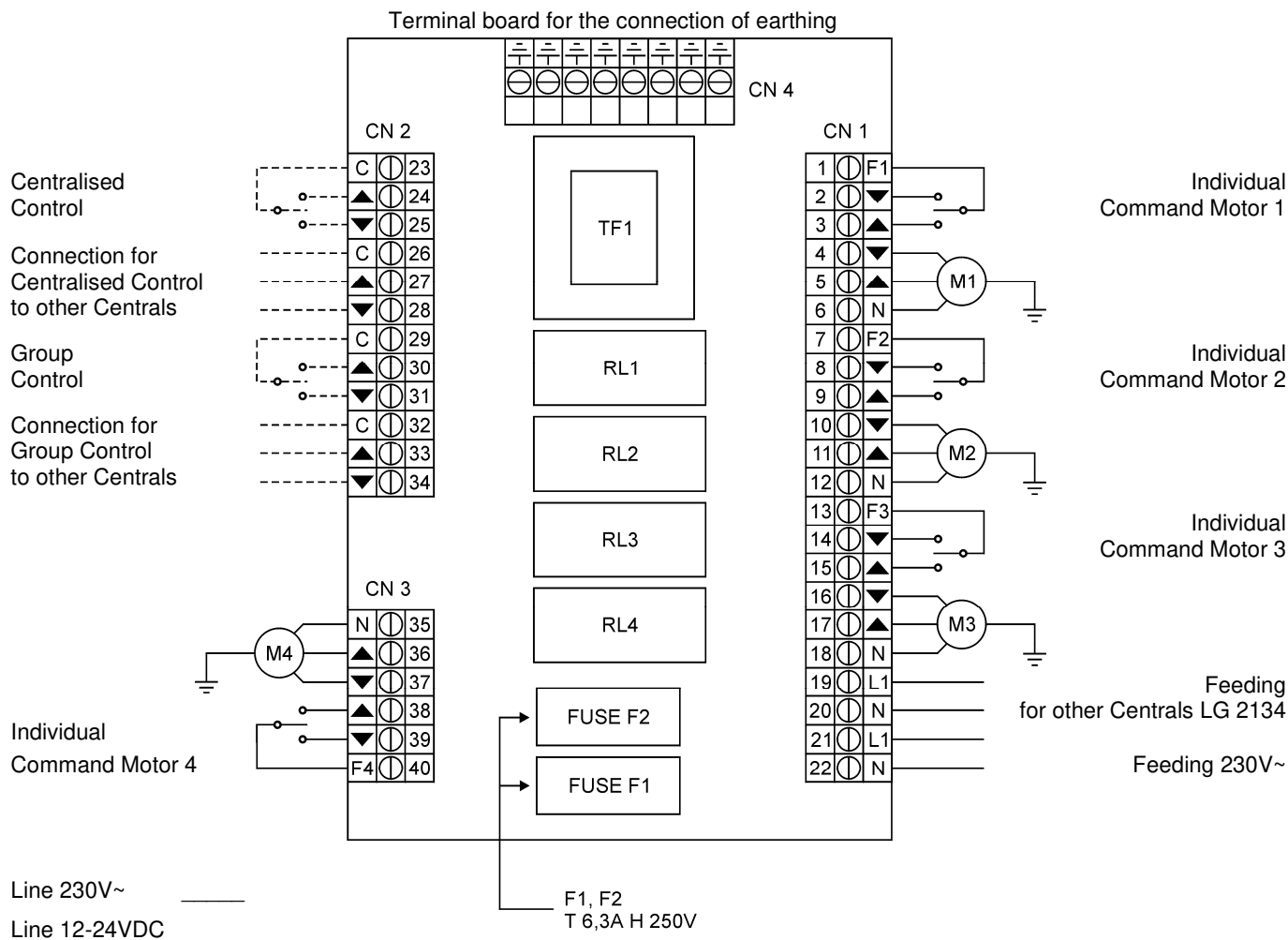
# ELECTRONIC EXCHANGE LG 2134

Electronic device for individual, group and centralised control of 4 motors 230VAC.  
It's possible to extend the working to more motors by connecting more centrals of the same model.

## TECHNICAL CHARACTERISTICS

- Power supply: 230V~ 50-60Hz 3W
- Output for each motor: 230V~ 600W Max
- Individual commands: 230V~
- Group or centralised control: 24VDC
- Working temperature: -20÷85°C
- Dimensions: 240x185x110mm
- Protection capability: IP55

## CONNECTION OF THE LG 2134 CENTRAL



SEAV s.r.l. declares that the product  
**Electronic Exchange LG 2134**

Complies with the requirements of Directives  
EMC 2014/30/EU, LVD 2014/35/EU.



### IMPORTANT NOTICE FOR THE INSTALLER

- The centre does not have any type of sectioning mechanism, it is therefore the responsibility of the installer to see to the installation of a sectioning device within the plant.
- The fixing of the electricity supply cables and their connection, must be guaranteed by means of the assembly of cable presses.

# TABLEAU ÉLECTRONIQUE LG 2134

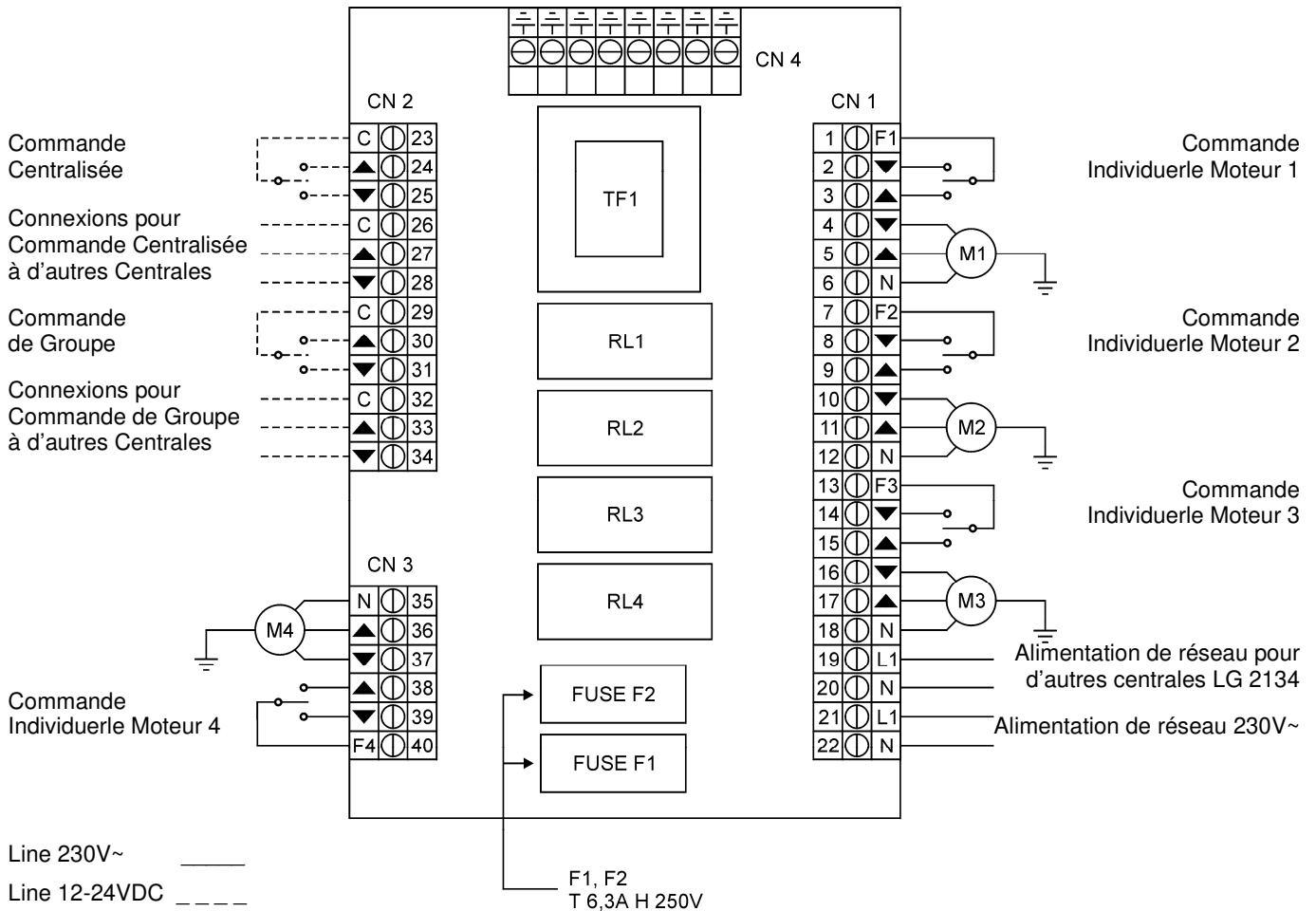
Dispositif électronique pour la commande individuelle, de groupe et centralisée de 4 moteurs 230VAC.  
Il est possible d'effectuer le fonctionnement à plusieurs moteurs en reliant les centrales du même modèle entre elles.

## CARACTERISTIQUES TECHNIQUES

- Alimentation: 230V~ 50-60Hz 3W
- Sortie pour chaque moteur: 230V~ 600W Max
- Commandes individuelles: 230V~
- Commandes de groupe ou centralisées: 24VDC
- Température d'exercice: -20÷85°C
- Dimensions: 240x185x110mm
- Degré de protection: IP55

## CONNEXION DE LA CENTRALE LG 2134

Boîte à bornes pour la connexion de la prise de terre



La SEAV s.r.l déclare que le produit

Centrale Électronique LG 2134  
est conforme aux normes des Directives EMC  
2014/30/EU, LVD 2014/35/EU.



### IMPORTANT POUR L'INSTALLATION

- La centrale ne présente aucun type de sectionnement, l'installateur devra donc prévoir un dispositif de sectionnement dans l'installation.
- La fixation des câbles d'alimentation et de jonction, doit être assurée par l'assemblage de presse-câbles.

## CUADRO ELETTRÓNICO LG 2134

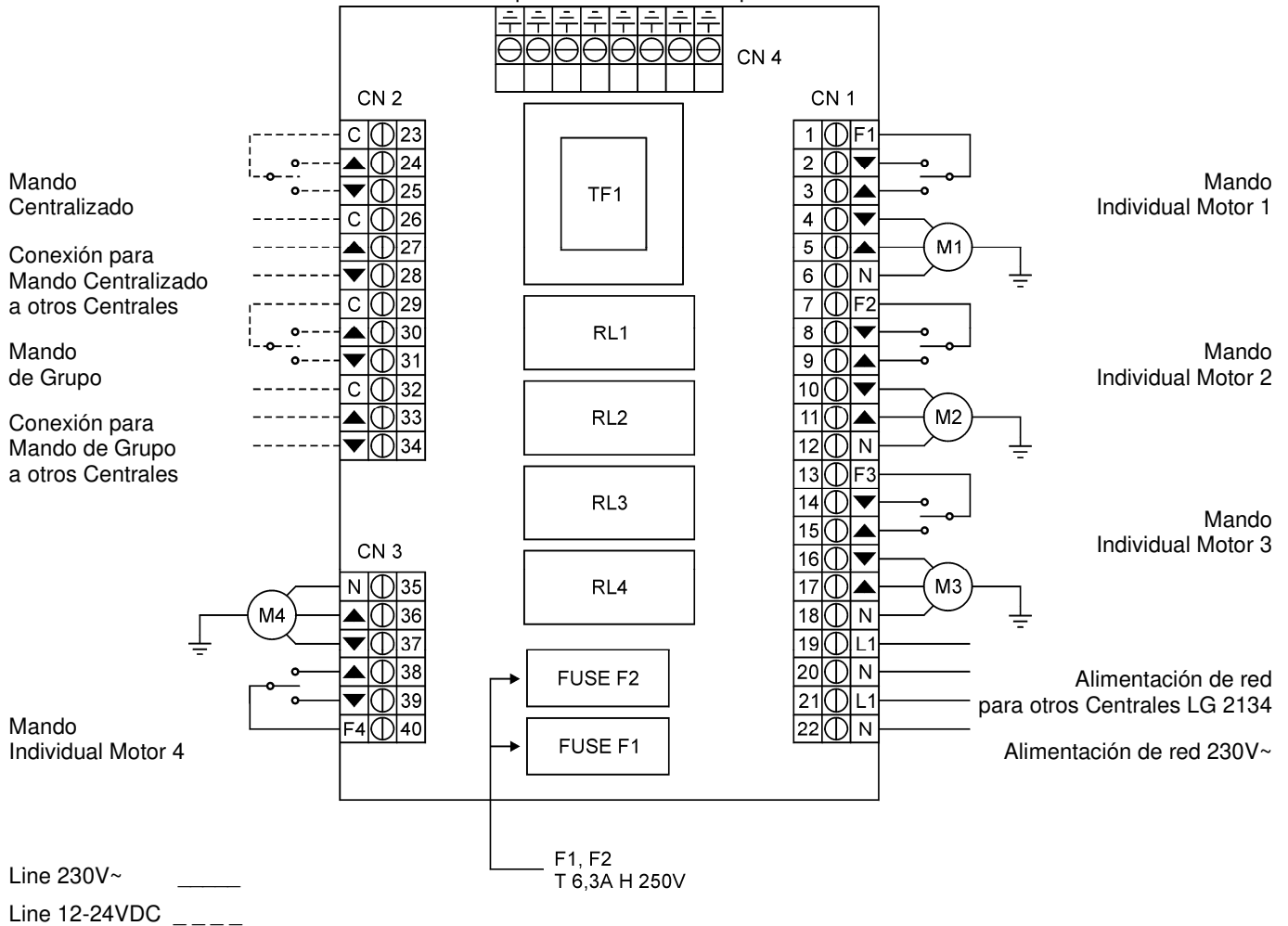
Dispositivo electrónico para el mando individual, de grupo y centralizado de 4 motores 230VAC.  
Es posible extender el funcionamiento a más motores conectando las centrales del mismo modelo.

### CARACTERÍSTICAS TÉCNICAS

- Alimentación:	230V~ 50-60Hz 3W
- Salida para cada motor:	230V~ 600W Max
- Mando individual:	230V~
- Mandos de grupo o centralizado:	24VDC
- Temperatura de funcionamiento:	-20÷85°C
- Dimensiones:	240x185x110mm
- Grado de protección:	IP55

### CONEXIÓN DE LA CENTRAL LG 2134

Tablero de bornes para la conexión de la puesta a tierra



La **SEAV s.r.l.** declara que el producto

**Central Electrónica LG 2134**

se encuentra en conformidad con las especificaciones de las Directivas EMC 2014/20/EU, LVD 2014/35/EU.



#### IMPORTANTE PARA EL INSTALADOR

- La central no presenta ningún tipo de dispositivo de seccionamiento, será por lo tanto tarea del instalador prever en la instalación un dispositivo de seccionamiento.
- El fijado de los cables de alimentación y conexión, tiene que ser garantizado a través del ensamblado de sujeta cables.

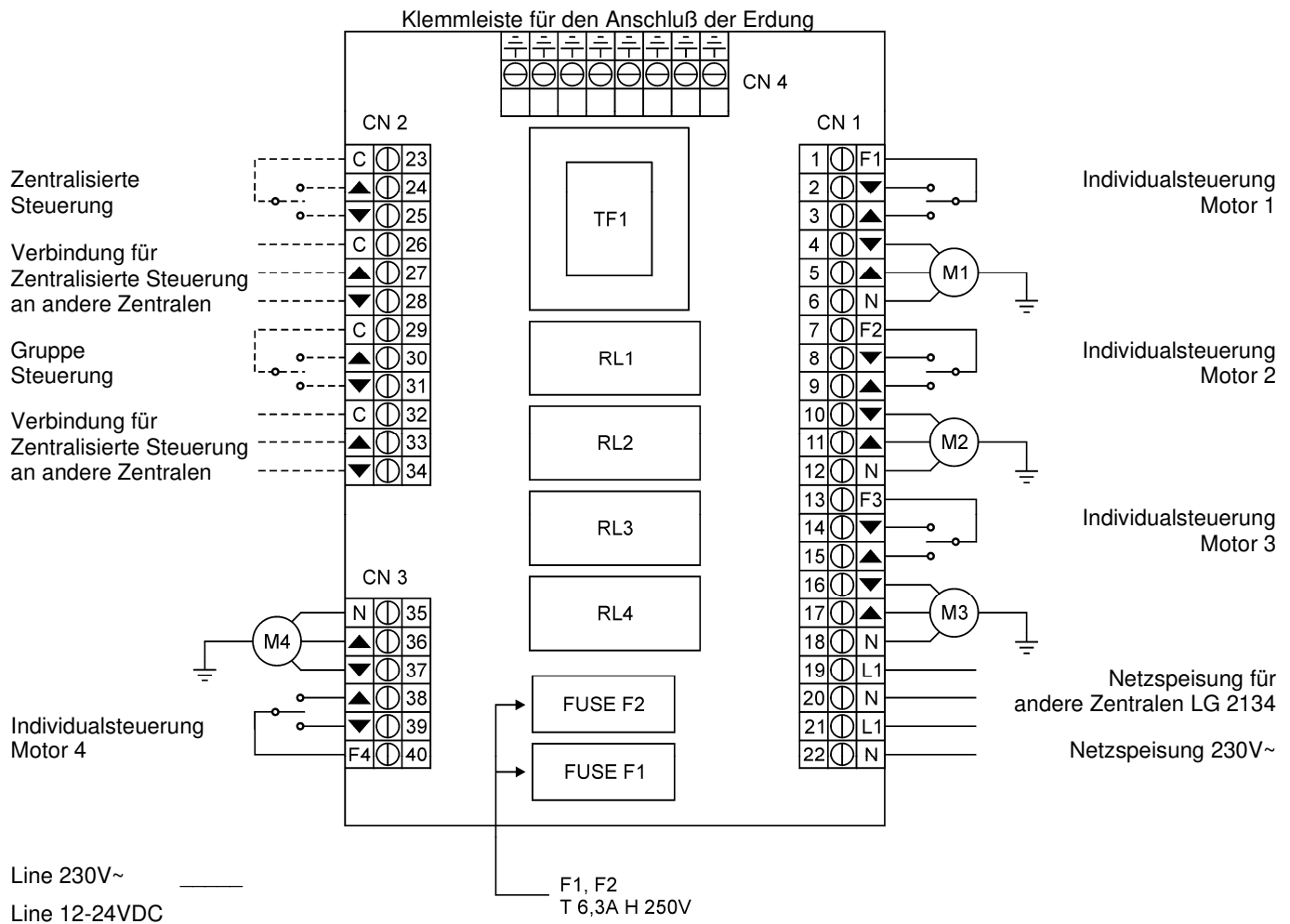
# ELEKTRONISCHE SCHALTТАFEL LG 2134

Elektronische Vorrichtung für indiv. und zentralisierte Steuerung von 4 Motoren 230VAC.  
Die Verbindung an verschiedene Zentralen des gleichen Modells ist möglich.

## TECHNISCHE ANGABEN

- Speisung:	230V~ 50-60Hz 3W
- Ausgang für jeden Motor:	230V~ 600W Max
- Individualsteuerung:	230V~
- Gruppe und zentralisierte Steuerung:	24VDC
- Betriebstemperatur:	-20÷85°C
- Maße:	240x185x110mm
- Schutzstufe:	IP55

## ANSCHLÜSSE DER ZENTRALE LG 2134



Die **SEAV s.r.l.** erklärt, dass das Produkt  
**Elektronische Zentrale LG 2134**  
den Aufführungen in der Richtlinien EMC 2014/30/EU,  
LVD 2014/35/EU entspricht.



### WICHTIG FÜR DEN INSTALLATEUR

- Die Zentrale besitzt keine elektrische Trennvorrichtung; der Installateur hat daher dafür zu sorgen eine entsprechende Trennvorrichtung vorzusehen.
- Die Befestigung der Anschluß- und Speisungskabel muß durch die Montage der Kabelklemmen gesichert werden.

# QUADRO ELETRÔNICO LG 2134

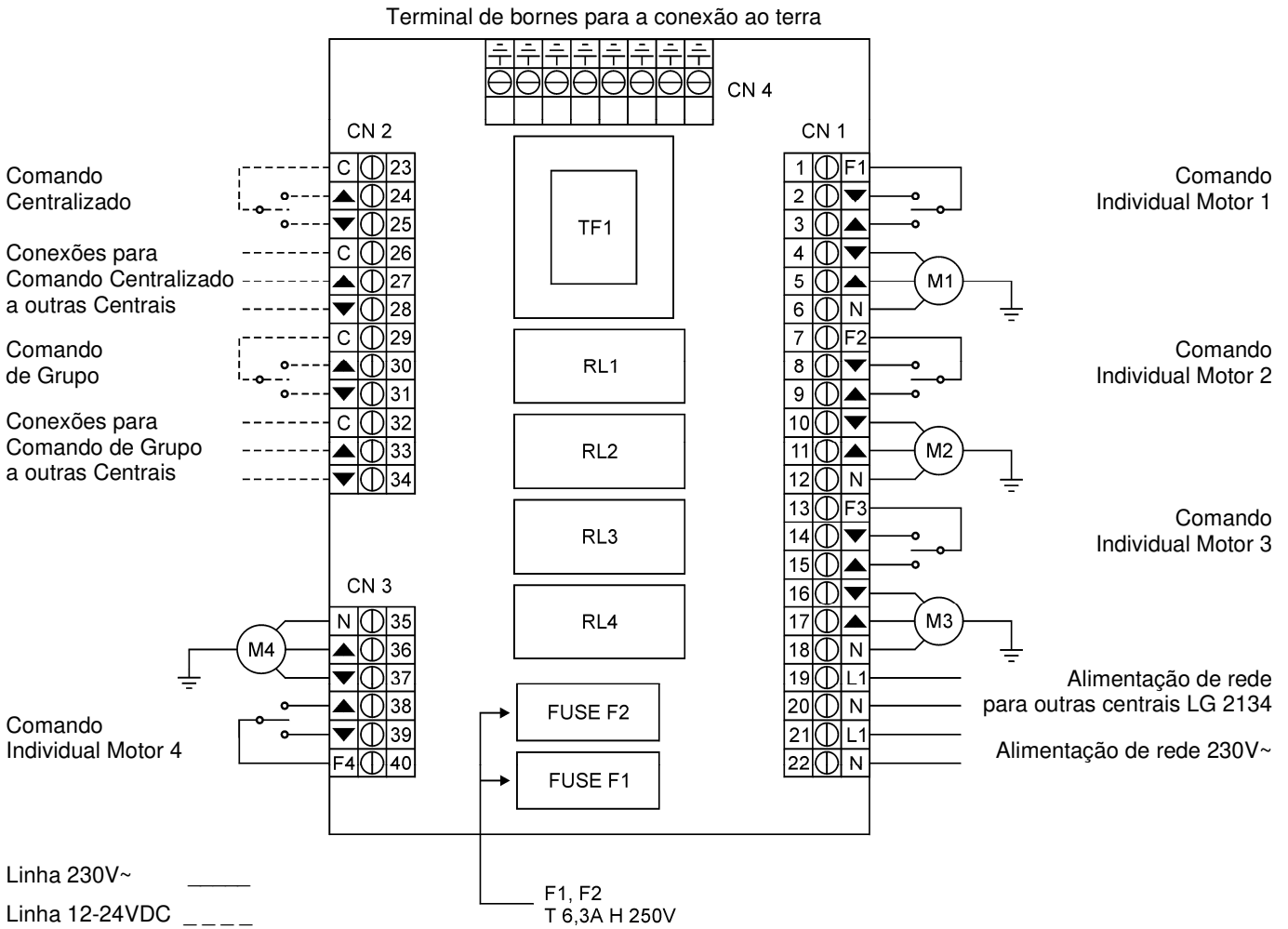


Dispositivo eletrônico para o comando individual e centralizado de grupos de 4 motores 230VAC.  
É possível ampliar o funcionamento a um número maior de motores conectando-se centrais do mesmo modelo.

## CARACTERÍSTICAS TÉCNICAS

- Alimentação: 230V~ 50-60Hz 3W
- Saída para cada motor: 230V~ 600W Máx
- Comandos Individuais: 230V~
- Comandos de grupo ou centralizados: 24VDC
- Temperatura de exercício: -20-85°C
- Dimensões: 240x185x110 mm
- Grau de proteção: IP 55

## CONEXÕES DA CENTRAL LG 2134



A SEAV s.r.l. declara que o produto  
**Central Eletrônica LG 2134**  
apresenta-se em conformidade com as especificações das  
Diretivas EMC 2004/108/EC, LVD 2006/95/EC.



**IMPORTANTE PARA O INSTALADOR**

- A central não apresenta nenhum tipo de dispositivo de secção; cabe ao instalador providenciar um dispositivo de secção na instalação.
- A fixação dos cabos de alimentação e conexão deve ser garantida pela montagem de prendedores de cabos que podem ser fornecidos como "opcionais".

# ELEKTRONISCHE SCHAKELBORD LG 2134



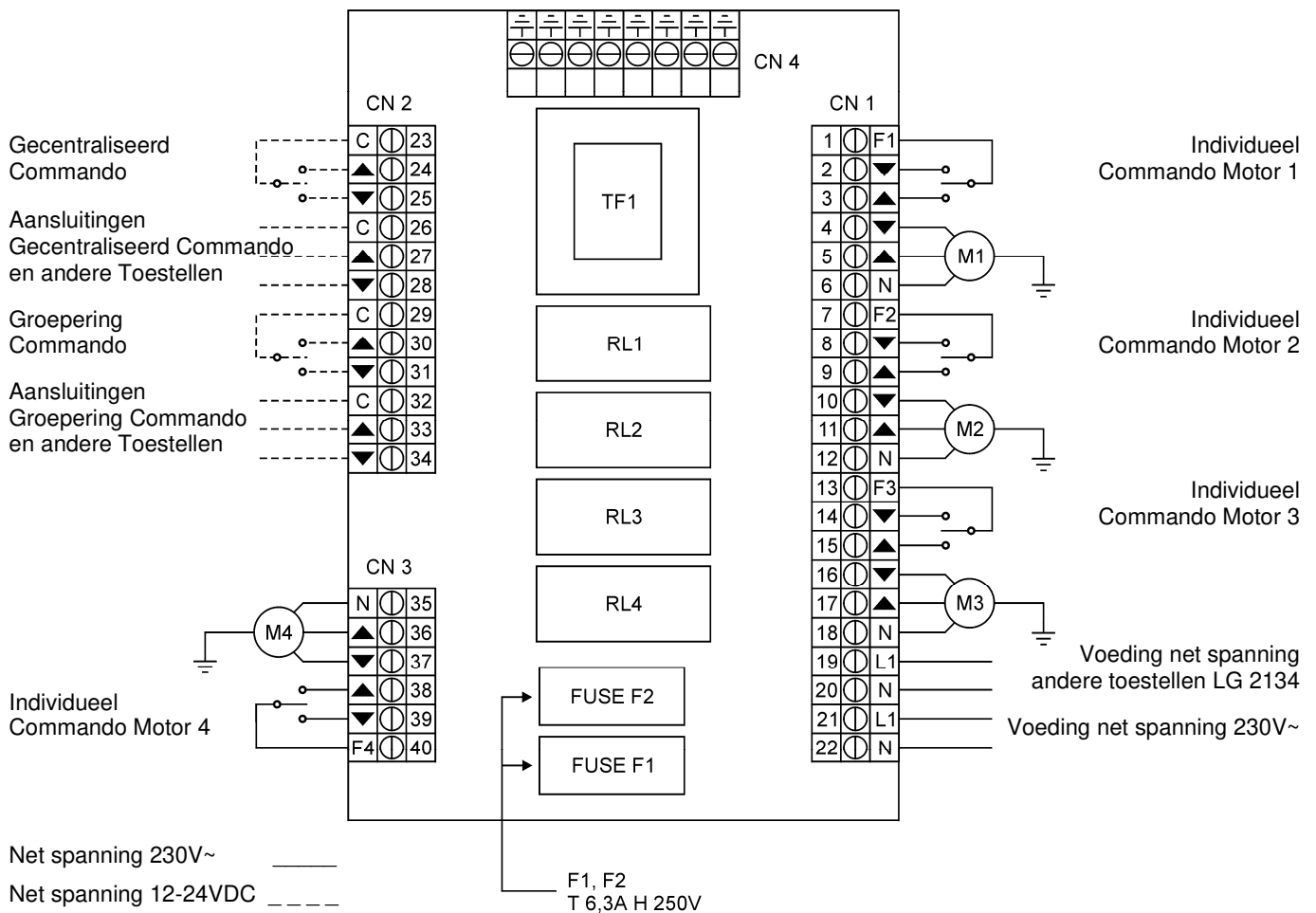
Elektronische toestel voor de automatisering van één ,meer, of een groep van 4 motoren 230VAC.  
Het is ook mogelijk nog meer motoren te verbinden met hetzelfde soort toestellen aan elkaar aansluiten.

## TECHNISCHE KENMERKEN

- Voeding: 230V~ 50-60Hz 3W
- Uitgang voor iedere motor: 230V~ 600W Max
- Individueel automatisering : 230V~
- Groep of gecentraliseerd automatisering : 24VDC
- Bedrijfstemperatuur: -20+85°C
- Afmetingen: 240x185x110mm
- Afschermingsgraad: IP55

## AANSLUITINGEN VAN HET LG 2134 TOESTEL

Klemplaat voor de aarde aansluiting



De **SEAV s.r.l.** verklaart dat het produkt **Elektronische Centrale LG 2134** in overeenstemming is met de specificaties van de richtlijnen EMC 2014/30/EU, LVD 2014/35/EU.



**BELANGRIJK VOOR DE INSTALLATEUR**

- De centrale bezit geen elektrisch scheidingstoestel, daarom moet de installateur ervoor zorgen een dergelijk scheidingstoestel te voorzien.
- De bevestiging van de voedings- en verbindingkabels moet worden gewaarborgd met behulp van de montage van de kabelklemmen die als "optional" geleverd worden.

# ELEKTRONISK TAVLA LG 2134

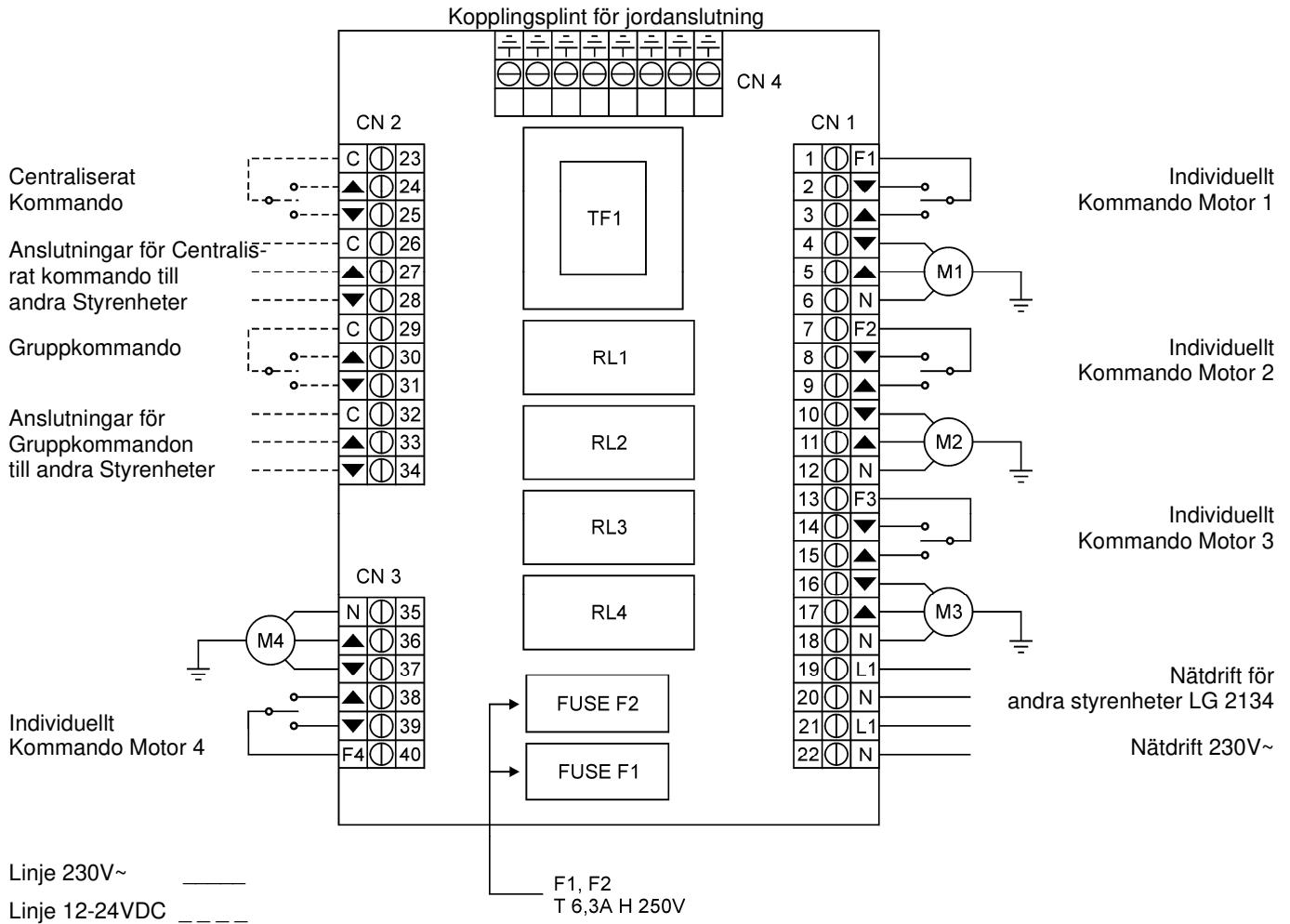


Elektronisk anordning för individuell, grupp och centraliserad styrning med 4 230 VAC motorer.  
Det går att utöka funktionen till fler motorer genom att ansluta styrenheter av samma modell mellan dessa.

## TEKNISKA EGENSKAPER

- Drift: 230V~ 50-60Hz 3W
- Utgång för varje motor: 230V~ 600W Max
- Individuella kommandon: 230V~
- Grupp eller centraliserade kommandon: 24VDC
- Arbetstemperatur: -20÷85°C
- Mått: 240x185X110mm
- Skyddsgrad: IP55

## ANSLUTNING AV STYRENHETEN LG 2134



SEAV s.r.l. försäkrar att produkten  
**Styrenhet LG 2134**  
Är i överensstämmelse med de krav som specificerats av  
Direktiven EMC 2014/30/EU, LVD 2014/35/EC.



### VIKTIGT FÖR INSTALLATÖREN

*Styrenheten har ingen typ av fränkskiljningsanordning, det åligger alltså installatören att förse systemet med en fränkskiljningsanordning.*

– *Fastsättningen av anslutningen av driftkablarna måste försäkras genom hopsättningen av kabelklämmor som levereras som "tillbehör".*



## ΗΛΕΚΤΡΟΝΙΚΟ ΚΕΝΤΡΟ LG 2134

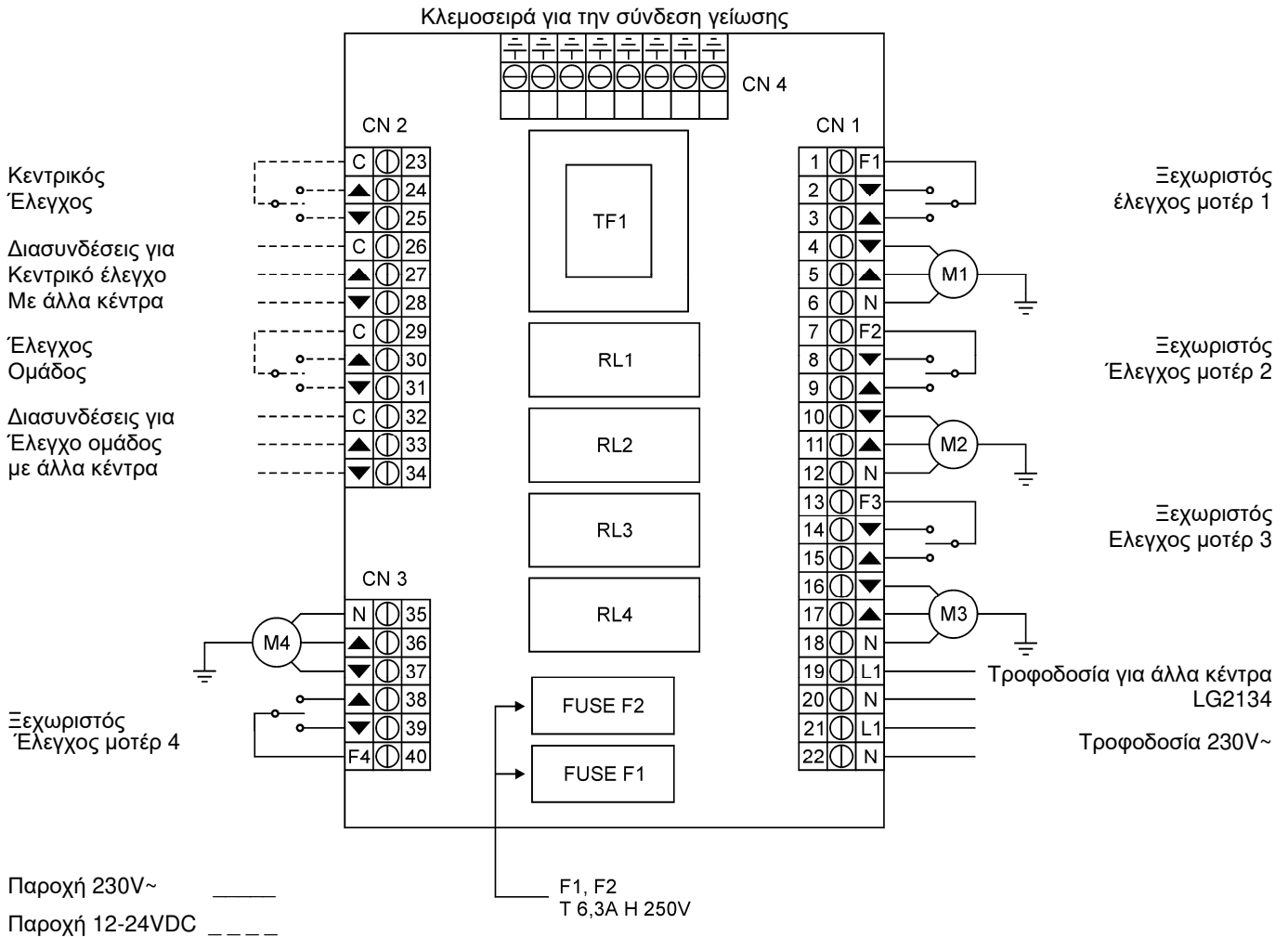
Μπορεί να χρησιμοποιηθεί για ξεχωριστό η ομαδικό κεντρικό έλεγχο 4 μοτέρ 230VAC.

Υπάρχει η δυνατότητα ελέγχου περισσότερων μοτέρ με την διασύνδεση περισσότερων κέντρων του ίδιου τύπου.

### ΤΕΧΝΙΚΑ ΧΑΡΑΚΤΗΡΙΣΤΙΚΑ

- Τροφοδοσία:	230V~ 50-60Hz 3W
- Έξοδος για κάθε μοτέρ:	230V~ 600W Max
- Ξεχωριστός έλεγχος:	230V~
- Ομαδικός η Κεντρικός έλεγχος:	24VDC
- Θερμοκρασία λειτουργίας:	-20÷85°C
- Διαστάσεις:	240x185X110 χιλ.
- Είδος προστασίας:	IP55

### ΣΥΝΔΕΣΕΙΣ ΤΟΥ ΚΕΝΤΡΟΥ LG 2134



Η SEAV ε.π.ε. δηλώνει ότι το προϊόν

#### Ηλεκτρονικό Κέντρο LG 2134

Συμμορφώνεται με τις προδιαγραφές της Οδηγίας EMC 2014/30/EU, LVD 2014/35/EU.



#### ΣΗΜΑΝΤΙΚΟ ΓΙΑ ΤΟΝ ΕΓΚΑΤΑΣΤΑΤΗ

- Το κέντρο δεν διαθέτει διακόπτη, πρέπει επομένως ο εγκαταστάτης να προβλέψει στην τοποθέτησή του.
- Για την στήριξη των καλωδίων τροφοδοσίας και διασύνδεσης πρέπει να χρησιμοποιούνται τα εξαρτήματα που παρέχονται ως προαιρετικά.