



CATALOGUE DE QUINCAILLERIE FONCTIONNELLE

FUNCTIONAL HARDWARE CATALOG

Commandez en ligne :

Order online at:

WWW.ROCHELEAU.CA

Prix et expédition

Les prix mentionnés sont FAB Victoriaville et peuvent être modifiés sans préavis.

Vous avez la possibilité de livraison gratuite si votre commande atteint notre minimum. Informez-vous auprès du service des ventes; ils vous renseigneront sur les montants à atteindre.

Les prix du marché demeureront en vigueur jusqu'à la date indiquée dans notre soumission écrite.

Tous les frais d'expédition et de manutention seront applicables.

L'expédition sera faite par le service de transport le plus économique, au choix de Paul Rocheleau inc.

Si le client désire un transporteur particulier, il en assumera les coûts ainsi que les risques.

Modalités de paiement

Pour tous les clients dont le crédit a été approuvé, les modalités de paiement sont net trente (30) jours. Pour les clients qui acquittent leur facture dans les dix (10) jours suivant sa date d'émission, 2 % sera déduit du sous-total de la facture. Des frais d'administration de 2% par mois seront appliqués à tout compte en souffrance. La marchandise demeure la propriété de Paul Rocheleau inc. jusqu'au paiement complet de la facture.

Taxes applicables

Tous nos prix sont assujettis aux taxes applicables.

Heure limite des commandes

Pour que votre commande soit expédiée le jour même, elle doit être soumise avant midi (12h00), afin de respecter les horaires de nos transporteurs.

Commande en souffrance

Les articles en rupture de stock seront expédiés port payé.

Commandes spéciales

Le transport et la manutention de toutes commandes spéciales (comportant un«Z»dans le numéro de produit) seront à la charge du client.

Réclamations

Toute réclamation pour des articles endommagés, expédiés par erreur, etc., doit être faite dans les cinq (5) jours ouvrables suivants la réception de la marchandise. Nous nous réservons le droit d'accepter ou de rejeter les réclamations non autorisées par notre service à la clientèle.

Politique de retour de marchandise

Aucun retour de marchandise ne sera accepté sans un numéro d'autorisation obtenu au préalable. Les articles retournés pour faute d'expédition ou de commande doivent être inutilisés, dans leur emballage original et reçu par Paul Rocheleau inc. dans les trente (30) jours suivant la date d'autorisation de retour. Des frais minimums de 20 % de la valeur de la commande retournée seront appliqués pour tout retour de marchandise jugé comme étant l'erreur du client. Dans ce cas-ci, les frais d'expédition seront à la charge du client.

À noter que des frais variables de retour seront appliqués :

20 %	Entre 1 et 30 jours
30 %	Entre 30 et 60 jours
60 %	Entre 60 et 90 jours
75 %	Entre 90 et 180 jours
Aucun retour ne sera accepté après ce délai.	

Garantie et Responsabilité

Tous les articles vendus par Paul Rocheleau inc. sont choisis avec soin et garantis contre tout défaut de fabrication pour une période de temps déterminée selon chacun de nos fournisseurs. Pour de plus amples détails, informez-vous auprès du service des ventes. Nous vous fournirons les renseignements sur la garantie de nos différents produits. Notre garantie couvre le remplacement sans frais ou le crédit sur les articles sous garantie seulement. Elle exclut les frais d'installation et de livraison de ces produits.

Nous n'assumons aucune responsabilité pour tous frais encourus ou tout dommage résultant des travaux effectués. Paul Rocheleau inc. n'assume aucune responsabilité pour tout dommage, accessoire ou indirect.

Aucune autre garantie explicite ou implicite ne s'applique.



Prices and shipping

All prices are F.O.B. Victoriaville and subject to change without notice.
Free shipping is available on orders that meet minimum order requirements. Contact our sales department for details.
All contract prices will be honoured until the date indicated on our written quote.
All shipping and handling charges will apply.
Orders are shipped via the most economical carrier at the discretion of Paul Rocheleau Inc. If a specific carrier is requested by the client, all related charges and risks become the client's responsibility.

Payment Terms

For all clients with approved credit, payment terms are net 30 days. Customers paying within 10 days may deduct 2% off the invoice subtotal.
All past due accounts will carry a service charge of 2% monthly. Merchandise remains the property of Paul Rocheleau Inc. until payment has been made in full.

Applicable taxes

All prices are subject to applicable taxes.

Order cut-off time

Due to the schedules of our carriers, the cut-off time for placing orders with same-day shipping is 2:30 p.m.

Out-of-stock items

Out-of-stock items will be shipped prepaid.

Special orders

The shipping and handling of all special orders (with a «Z» in the product number) will be charged to the client.

Claims

Any claims for damaged items, merchandise shipped by mistake, etc. must be made within five (5) business days of receiving the merchandise. We reserve the right to accept or reject any claims that have not been authorized by our customer service.

Merchandise return policy

No merchandise return will be accepted without a return authorization number. Merchandise returned due to shipping or order error must be in its original packaging, unused, and received by Paul Rocheleau Inc. within thirty (30) days of the return authorization date. A minimum charge of 20% of the value of the returned order will be applied to all returned merchandise attributed to the client error. In this case, shipping will be charged to the customer.

Be advised that restocking charges will apply as follows:	
20%	Between 1 and 30 days
30%	Between 30 and 60 days
60%	Between 60 and 90 days
75%	Between 90 and 180 days
Returns will not be accepted after this time.	

Warranty and liability

All items sold by Paul Rocheleau Inc. are chosen with care and guaranteed against all manufacturing defects for a specific period according to each supplier. Contact our sales department for more details. We will provide you with the warranty information on our products. Our guarantees cover the free replacement or credit on items under warranty only. This excludes any installation and delivery charges related to these products.

We are not responsible for any damage or costs resulting from any work performed on our merchandise. Paul Rocheleau Inc. is not responsible for any incidental or indirect damages.

No other explicit or implicit warranties are granted.

• CONVERSIONS PRATIQUES	7
• CHARNIÈRES	AI
• COULISSES	BI
• TIROIR MÉTALLIQUE	CI
• MATÉRIEL D'ASSEMBLAGE	DI
• QUINCAILLERIE DE MEUBLE	EI
• QUINCAILLERIE SPÉCIALISÉE DE PORTE	FI
• RANGEMENT ET ACCESSOIRES	GI
• SERRURES	HI
• GESTION DES RÉSIDUS	II
• DIVERS	JI
• GARDE-MANGER COULISSANT	KI
• ÉCLAIRAGE	LI

• PRATICALS CONVERSIONS	7
• HINGES	AIII
• SLIDES	BIII
• METAL DRAWER	CIII
• ASSEMBLY PARTS	DIII
• FURNITURE HARDWARE	EIII
• SPECIALIZED DOOR HARDWARE	FIII
• STORAGE AND ACCESSORIES	GIII
• LOCKS	HIII
• WASTE MANAGEMENT	IIII
• MISCELLANEOUS	JIII
• PULL-OUTS	KIII
• LIGHTING	LIII

Fraction pouces	Pouces décimal	mm
<i>Inches fractions</i>	<i>Decimal inches</i>	<i>mm</i>
1/64	.0156	.396
1/32	.0312	.793
3/64	.0469	1.190
1/16	.0625	1.587
5/64	.0781	1.984
3/32	.0937	2.381
7/64	.1094	2.778
1/8	.125	3.175
9/64	.1406	3.571
5/32	.1562	3.968
11/64	.1719	4.365
3/16	.1875	4.762
13/64	.2031	5.159
7/32	.2187	5.556
15/64	.2344	5.953
1/4	.25	6.350
17/64	.2656	6.746
9/32	.2812	7.143
19/64	.2969	7.540
5/16	.3125	7.937
21/64	.3281	8.334
11/32	.3437	8.731
23/64	.3594	9.128
3/8	.375	9.525
25/64	.3906	9.921

Fraction pouces	Pouces décimal	mm
<i>Inches fractions</i>	<i>Decimal inches</i>	<i>mm</i>
13/32	.4062	10.318
27/64	.4219	10.715
7/16	.4375	11.112
29/64	.4531	11.509
15/32	.4687	11.906
31/64	.4844	12.303
1/2	.5	12.700
33/64	.5156	13.096
17/32	.5312	13.493
35/64	.5469	13.890
9/16	.5625	14.287
37/64	.5781	14.684
19/32	.5937	15.081
39/64	.6094	15.478
5/8	.625	15.875
41/64	.6406	16.271
21/32	.6562	16.668
43/64	.6719	17.065
11/16	.6875	17.462
45/64	.7031	17.859
23/32	.7187	18.256
47/64	.7344	18.653
3/4	.75	19.050
49/64	.7656	19.446
25/32	.7812	19.843

Fraction pouces	Pouces décimal	mm
<i>Inches fractions</i>	<i>Decimal inches</i>	<i>mm</i>
51/64	.7969	20.240
13/16	.8125	20.637
53/64	.8281	21.034
27/32	.8437	21.431
55/64	.8594	21.828
7/8	.875	22.225
57/64	.8906	22.621
29/32	.9062	23.018
59/64	.9219	23.415
15/16	.9375	23.812
61/64	.9531	24.209
31/32	.9687	24.606
63/64	.9844	25.003
1.0	1.	25.400
1 1/4	1.25	31.5
1 1/2	1.50	37.5
1 3/4	1.75	45.0
2.0	2.00	50.0
2 1/2	2.50	53.0
3.0	3.00	75.0
3 1/2	3.50	90.0
4.0	4.00	100.0
4 1/2	4.5	114
5	5	126
5 1/2	5.5	140

Conversion livres et kilogrammes.

Kilograms and pound conversions

lbs	kg		lbs	Kg		Kg	lbs		Kg	lbs		Kg	lbs
1	0.5		26	11.8		1	2.2		26	57.3		51	112.4
2	0.9		27	12.2		2	4.4		27	59.5		52	114.6
3	1.4		28	12.7		3	6.6		28	61.7		53	116.8
4	1.8		29	13.2		4	8.8		29	63.9		54	119
5	2.3		30	13.6		5	11.0		30	66.2		55	121.2
6	2.7		31	14.1		6	13.2		31	68.4		56	123.4
7	3.2		32	14.5		7	15.4		32	70.6		57	125.6
8	3.6		33	15.0		8	17.6		33	72.8		58	127.8
9	4.1		34	15.4		9	19.8		34	75.0		59	130
10	4.5		35	15.9		10	22.1		35	77.2		60	132.2
11	5.0		36	16.3		11	24.3		36	79.4		61	134.4
12	5.4		37	16.8		12	26.5		37	81.6		62	136.6
13	5.9		38	17.2		13	28.7		38	83.8		63	138.8
14	6.4		39	17.7		14	30.9		39	86.0		64	141
15	6.8		40	18.1		15	33.1		40	88.2		65	143.2
16	7.3		41	18.6		16	35.3		41	90.4		66	145.4
17	7.7		42	19.1		17	37.5		42	92.6		67	147.6
18	8.2		43	19.5		18	39.7		43	94.8		68	149.8
19	8.6		44	20.0		19	41.9		44	97.0		69	152
20	9.1		45	20.4		20	44.1		45	99.2		70	154.2
21	9.5		46	20.9		21	46.3		46	101.4		71	156.4
22	10.0		47	21.3		22	48.5		47	103.6		72	158.6
23	10.4		48	21.8		23	50.7		48	105.8		73	160.8
24	10.9		49	22.2		24	52.9		49	108.0		74	163
25	11.3		50	22.7		25	55.1		50	110.3		75	165.2

A			
Accessoires Salice	– A68	Coulisse	
Adaptateur pour cadre d'aluminium	– F10	Coulisse à billes	– B8- B11
Amortisseur	– E1, E23	Coulisse blanche	– B18
Amortisseur de porte	– E23	Coulisse pour classeurs	– B11
Attaches de tablette Dynapro	– B4	Coulisse pour clavier	– E26
Attaches Dynapro	– B2.	Coulisse Dynapro	– C1
Attaches en Z	– D12	Coulisse invisible Pür	– B12, B14
B		Coulisse invisible Pür 3D	– B12
Bac coulissant	– G6	Crémaillère	– E22
Bac de poubelle	– I12	D	
Bac en acier inoxydable	– G23	DEL en bande	– L11
Bacs et couvercles	– I7	Diviseur	
Bande de chant	– J3	Diviseur Bridge	– G10
Billes d'espacement Synergy	– F44	Diviseur Bridge pour gros ustensile	– G16
Boulon mécanique	– D5	Diviseur de caisson	– G33
Boulons	– D11	Diviseur de tiroir	– G24
Boulons d'assemblage	– D8 - D10	Diviseur de tiroir Bridge	– G10-G18
Box Milano	– F38	Diviseur pour gros ustensiles	– G26
Bras de levage. Voir aussi Porte relevable		Diviseur de tiroirs avec bacs en acier inoxidable	– G22
Bras de levage Wind	– F20	Diviseur de tiroirs en acier inoxydable	– G20, G21
Bras de suspension	– F32	Diviseur de tiroirs en polymère	– G25, - G32
Bras Sugatsune pour ouverture de porte parallèle	– F28	Diviseur de tiroirs pour épices	– G31
C		Diviseur tiroir de vanité	– G32
Câble		Dynapro	– B1-B7
Câble de jonction	– L15	Dynapro attache 4D	– B3
Câble de rallonge	– L15	Dynapro Tipmatic soft close	– B1, C18
Câble d'extension	– L15	Dynapro TMSC	– B1, C18
Câbles pour DEL	– L15	E	
Cache-vis	– D12	Emballage	– J3
Cache-vis Grass Tiomos	– A17	Émotion gradateur	– L4
Cale pour plaque de montage Tiomos	– A17	Équerre d'acier	– D7
Charte de poids des portes	– F40	Équerre escamotable	– E21
Clé	– H1	Espaceur de coulisse	– B19
Colle pour bandes chants	– J1, J2	Espaceur pour coulisse	– B19
Collet pour patte à visser	– E17	F	
Colonne coulissante	– K4, K6, K7	Fusil d'insertion	– F45
Comptoir coulissant	– E10, E15	G	
Contour pour tablette	– G33	Gabarit	
Conversions	– 8	Gabarit de perçage Innobox	– C95
Côtés de verre givré	– C74, C80, C82	Gabarit de perçage pour attaches Dynapro	– B3
		Garde-manger latéral Vibo	– K1
		Goujon	– D13
		Gradateur	– L13

Gradateur Émotion	– L4	Penture à pivot	– G9
Grass Tec	– A30	Penture d'abattant Salice	– A69
Grass Tiomos	– A3, A20	Penture en acier inoxydable	– A71
Grass Nexis	– A22	Penture Grass Tiomos	– A2
Grass Nexis Impresso	– A26	Penture Nexis	– A22, A25
Innobox	– C91, C95	Penture piano	– A73
Insertion en bois pour diviseur Bridge	– G15	Penture Grass Tec avec amortisseur	– A30
Interrupteur infrarouge	– L14	Penture pour caisson à cadre	– A70, A73
		Penture pour caisson à cadre Silentia	– A70
Kinvaro	– F1, F17	Penture pour porte latérale	– F32
L		Penture Pür	– A34
Limiteur d'angle pour pentures	– A9-A74, A12- A74, A16-A74, A22-A74	Penture Salice Air	– A42
Logica	– A46	Penture Salice Push	– A63
Loquet	– H6	Penture Salice Titanium	– A47
Lubrifiant	– J4	Penture Tiomos	– A2, A20
Lumière		Penture Tiomos pour porte abattante	– F5
Lumière d'appoint à DEL	– L10	Perçuse à pentures	– A32, A33, A40
Lumière Nova Émotion	– L1, L2, L3	Plaque	
Lumière Nova Plus	– L3	Plaque de montage Grass	– A65
Lumière Sunny carrée	– L6	Plaque de montage Salice	– A65
Lumière Sunny ronde	– L8	Plaque de montage	– A18, A19, A29
M		Plaque de montage Grass	– A29-A74
Mini Milano	– F38	Plaque de montage Pür	– A35
Moulure pour Pendalex	– E25	Plaque de montage Salice	– A65, A66, A67
N		Plaque pour penture à cylindre	– A36, A38, A39
Nexis Soft-close	– A25, A28	Poignée continue	– F48
Niveleur de caisson	– E16	Pointes de tournevis	– D6
Niveleur de module	– E16	Porte	
Nova Emotion	– L2, L3, L5	Porte coulissante 23 kg	– F44
Nova Pro H122	– C48	Porte parallèle	– F10
Nova Pro Tipmatic	– C23	Porte pliante	– F7
Optima pour Nova Pro	– C52	Porte relevable	– F12, F14, F16
Pacta pour porte abattante	– F18	Porte-serviette	– G5
Panier faux-tiroir	– G7, G8	Porte tambour aluminium Box Milano	– F40
Passe-fils	– E25	Poubelle	
Pêne	– H2	Poubelle coulissante	– I14
Penture		Poubelle de comptoir	– I11, I15, I16
Penture Grass Nexis	– A48, A63	Poubelle pivotante	– I11, I15, I16
Penture Salice. Voir aussi Titanium		Unité coulissante pour poubelles	– I17
Penture 180° de chant encastrée	– A72	Poubelle coulissante	– I1 - I9, I10, I13, I14
Penture à cadre	A30, A31, A37, A73	Poubelle coulissante avec amortisseur	– I, I8, I9, I10
		Poubelle coulissante Vibo	– I1, I9, I10
		Profilé Salice Air	– A44

R		Transformateur	– L16
Rapido	– A46	Tube de garde robe	– E24
Rosette	– H6	Tubes latéraux carrés	– C66, C70, C81
Ruban adhésif	– J3	U	
S		Unité coulissante pour poubelles	– I17
Salice Series 100	– A49-A53	Verrouillage centralisé	– H5
Salice Series 200	– A46, A55, - A63	Virolle	– E17
Serre-joints	– D7	Vis	
Serrure	– H2	Vis à bois tête fraiseuse	– D2
Loquet double	– H6	Vis à bois tête plate fraisée	– D1
Serrure pour vitres	– H4	Vis à tête bombée	– D4
Serrure poussoir	– H3	Vis Euro	– D4
Verrouillage centralisé	– H5	Vis ronde avec rondelle	– D3
Silentia série 100 et Salice série 200	– A46	Vis Robertson	– D1
Slim	– G1 - G4		
Smart corner II version gauche	– K10		
Soft-Close pour peinture	– A25 - A28		
Soft-close pour Nexis Impresso	– A28		
Sous-pattes	– E17		
Spaceballs	– F45		
Support			
Cylindre de support	– F35		
Support de tablette	– E18, E19		
Support à cylindre	– F34		
Système d'abattant	– F1		
Système de rangement Slim	– G1		
T			
Tablette Flymoon	– K2, K3		
Tablette rotative	– G9, G34		
Tapis de fond de tiroir	– G19		
Taquet	– E19		
Taquets aimantés	– E20		
Taquet Salice Push	– A64, F28		
Tiroir de coin Pür 83mm	– C84		
Tiroirs métalliques			
Innobox	– C91		
tiroirs Pür	– C57		
Tiroir Vionaro 89 mm	– C2		
Tiroir Vionaro 185 mm	– C8, C12		
TMSC	– B1, C1		

A		Emotion dimmer	– L4
Air aluminum door profile	– A44	Extension cable	– L15
Aluminum frame adaptor	– F12	F	
Angle limiter	– A22-A74	Face-frame hinge	– A70, A73
B		Fillers	– L8
Bathroom drawer organiser	– G32	Flap door system	– F12, F14 - F16
Bi-fold system	– F7	Flymoon shelves	– K2, K3
Billes d'espacement synergy	– F46	Fold down bracket	– E21
Bins and covers	– I7	Frosted glass side	– C74, C78, C79, C80, C82, C83
Bits (screwdriver)	– D6	Full overlay 110° grass tiomos	– A3, A6
Blind corner grass tiomos hinge	– A10	Furniture glide	– E17
Bolt	– H2	G	
Bolts	– D11	Gallery rail	– G33
Box milano	– F40	Glass retainer	– F47
Bracket		Gradateur	– L13
Steel brackets	– D7	Grass tec face-frame hinge	– A30
Bridge drawer dividers	– G10, G11, G12	Grass tiomos	– A1-A74, A
Bridge utility drawer dividers	– G16, G17, G18	Grommet	– E25
C		H	
Cabinet dividers	– G33	Hinge angle reducer	– A22
Cabinet door damper.	– E23	Hinge boring machine	– A40
Catches	– E19	Hinges	
Continuous handle	– F48	Grass nexis	– A2, A22
Conversions	– 8	Grass nexis impresso	– A26
Cylinder hinge	– A37	I	
Cylinder hinge mounting plate	– A36 - A39	Infrared switch	– L14
D		Innobox	– C91, C95
Divider		Innobox jigs	– C95
Cabinet divider	– G33	J	
Polymer drawer divider	– G24, G25	Joint fasteners	– D7
Spice jar drawer divider	– G31, G32	Junction cable	– L15
Stainless steel drawer divider	– G20 - G22	K	
Door weight chart	– F42-F43	Keyboard slides	– E26
Dowels	– D13	Kinvaro	– F1, F17
Down flap	– F1	L	
Drawer liner	– G19	Larder unit	– K8, K9
Dynapro	– B1 - B7	Lateral hinge mechanism	– F32
Dynapro 4d clip	– B3	Lazy susans	– G34
Dynapro slides	– B1, B2, B4, B5, C18, C19	LED	
Dynapro tmsc (tipmatic)	– B1, C18	Led accent light	– L10
E		Led cables	– L15
Edge banding	– J3	Led dimmer	– L13
Edge banding glue	– J1, J2	Led strips	– L11
		Leveller	– E16

Cabinet leveller	– E16	Pür hinge	– A34
Lift. Voir see system		Pür mounting plate	– A35
Locks		Pür undermount slide	– B12, B14
Central locking system	– H5	R	
Cylinder lever lock	– H3	Rapido	– A46
Dual locking	– H6	Revolving waste bin	– I11, I15
Glass pane lock	– H4	S	
Keys	– H1	Salice	
Locks and cams	– H2	Salice air hinges	– AIV, A41, A42
Push-lock	– H3	Salice down flap hinges	– A69
Logica	– A46	Salice mounting plates	– A65
Lubricant	– J4	Salice push catch	– A64, F28
M		Salice push series	– AIV, A63
Machine screws	– D5	Salice series 100	– A49 - A53
Mini milano	– F38	Salice series 200	– A46-A63
N		Salice titanium hinge	– A47
Nexis soft-close	– A25, A28	Salice Wind	– F23
Nova emotion	– L2, L3, L5	Screw cover	– D12
Nova plus round	– L3	Screw-on toe-kick clips	– E17
Nova pro	– C48	Screws	
Nova pro tipmatic	– C23	Euro screws	– D4
O		Flat head wood screws	– D1
Optima divider accessorie	– C52	Machine screws	– D5
P		Pan head screws	– D4
Pacta fall flap door	– F18	Round washer wood screws	– D3
Panel spacers insertion gun	– F47	Shelf supports	– E18 - E19
Parallel door system	– F10	Silentia 100 series and 200 series	– A46
Pendaflex hanging rail	– E25	Slide out larder unit	– K7
Piano hinge	– A73	Slide out waste unit	– I2, I3, I4, I5, I6
Pilasters	– E22	Slides	
Pivoting larder unit	– K4	Ball bearing slide	– B8, B9, B10
Plate (mounting)		Filing cabinet ball bearing slides	– B11
Grass mounting plate	– A29	White slides	– B18
Salice mounting plate	– A65 - 68	Slide spacer	– B19
Pneumatic hinge drilling machine	– A40	Sliding countertop	– E10
Polymer drawer divider	– G24, G25	Sliding doors	– F44
Pull-out		Slim	– G1- G4
Pull-out bin	– G6	Smart corner II left version	– K10
Pull-out towel holder	– G5	Soft-close	– A25, A27, A28
Pull-out unit		Spaceballs	– F45
Pull out waste bins	– I14	Steel brackets	– D7
Pür 3d undermount slide	– B12	Sugatsune parallel lift door	– F30
Pür 83 mm corner drawer	– C84	Sunny round	– L8
Pür 83 mm drawer	– C58	Sunny square	– L6
Pür drawer sets	– C57		

<i>Support arm. See also door lift system</i>	
<i>Support cylinder</i>	– F37
<i>Support lift</i>	– F36
<i>Surface-mounted light</i>	– L8
<i>Swivel</i>	– E17
<i>Synergy panel spacers</i>	– F48
T	
<i>Tecmator RM manual machine</i>	– A33
<i>Tecmator RP pneumatic machine</i>	– A32
<i>Tiomos hinge for down flap door</i>	– F7
<i>Tiomos mounting plate</i>	– A17, A18, A19
<i>Tipmatic dynapro slides</i>	– B1, C18
<i>Tip-out tray</i>	– G9
<i>Tip-out tray hinges</i>	– G9
<i>Tmsc (Dynapro)</i>	– B1
<i>Towel holder</i>	– G5
<i>Two levels polymer drawer divider</i>	– G30
U	
<i>Utility tray</i>	– G26
V	
<i>Vibo pullout waste bin</i>	– I1
W	
<i>Wardrobe tube and flange</i>	– E24
<i>Waste bin</i>	
<i>Buil-in automatic waste bin</i>	– I14
<i>Waste bin pull-out unit</i>	– I17
<i>Wind lift system</i>	– F24, F28, F29
<i>Wood biscuit</i>	– D7
<i>Worktop trash bin</i>	– I16
<i>Wrapping</i>	– J3

ADA-TPVAVG91-4	C80
APA-TPB150	C64
APA-TPG150	C64
ATT-DYN4D	B3
ADA-ALU-71-76	F12
ADA-ALU-71-76	F14
ADA-MT	A28
ADA-STAQ-BE	A64-F20-F28
ADA-STAQ-G	A64-F20-F28
ADA-SW-TOP	F24
ADA-TIPMATIC-PLUS	A7
ADA-TPB21445	C85
ADA-TPB8345	C84
ADA-TPG21445	C85
ADA-TPG8345	C84
ADA-TPIVAVB51-8	C78
ADA-TPIVAVG51-8	C78
ADA-TPVAR	C74
ADA-TPVARB115-8	C82
ADA-TPVARB51-8	C78
ADA-TPVARB91-4	C80
ADA-TPVAR-G	C74
ADA-TPVARG115-8	C82
ADA-TPVARG51-8	C78
ADA-TPVARG91-4	C80
ADA-TPVAV	C74
ADA-TPVAVB115-8	C82
ADA-TPVAVB51-8	C78
ADA-TPVAVB91-4	C80
ADA-TPVAV-G	C74
ADA-TPVAVG115-8	C82
ADA-TPVAVG51-8	C78
ADA-VPC01	K9
AIL-PB214-450	C72
AIL-PB214-500	C72
AIL-PB214-550	C72

AIL-PB214DP-450	C72
AIL-PB214DP-500	C72
AIL-PB214DP-550	C72
AIL-PG214-450	C72
AIL-PG214-500	C72
AIL-PG214-550	C72
AIL-PG214DP-450	C72
AIL-PG214DP-500	C72
AIL-PG214DP-550	C72
AMO-131052B	E23
AMO-BM5T	E23
AMO-BS1	E23
AMO-BS12	E23
AMO-BS27	E23
AMO-BS33-SD	E23
AMO-BS34-SD	E23
AMO-MPEN	A25
AMO-MT	A28
AMO-W-HC1	C95
APA-LIM120	A9
APA-LIM85	A22
APA-LIM92-SAIR	A42
APA-LIMCY90	A39
APA-LIMPUR90	A36
APA-LIM-S125	A68
APA-LIM-S86	A68
APA-LIM-SFF-85	A70
APA-LIMT120	A16
APA-LIMT85	A16
APA-LIM-TEC85	A30
APA-TPB150	C60
APA-TPB150	C66
APA-TPB150	C78
APA-TPB214	C68
APA-TPB214	C82
APA-TPB214	C74

APA-TPB214	C80
APA-TPG150	C60
APA-TPG150	C66
APA-TPG150	C78
APA-TPG214	C68
APA-TPG214	C74
APA-TPG214	C80
APA-TPG214	C82
ATT-DYNAPRO	B2
ATT-DYNAPRO	C19
ATT-ESL-3524-ANO	G3
ATT-ESL-3524-NM	G3
ATT-ESL-3530-ANO	G3
ATT-ESL-3530-NM	G3
ATT-GV-G10	C12
ATT-GV-G10	C14
ATT-GV-GE8	C12
ATT-GV-GE8	C14
ATT-GVIH185-B	C10
ATT-GVIH185-GRA	C10
ATT-GVIH89-B	C4
ATT-GVIH89-GRA	C4
ATT-GV-VB	C12
ATT-GV-VB	C14
ATT-MF-625-1.5	D12
ATT-MF-625-72	D12
ATT-NOVA-G	C25-C29-C33-C37-C48
ATT-NOVA-VB	C25-C29-C33-C37-C48
ATT-NOVINT154-B	C41
ATT-NOVINT154-G	C41
ATT-NOVINT90-B	C39
ATT-NOVINT90-G	C39
ATT-NOVRECINT154-B	C46
ATT-NOVRECINT154-G	C46

Index numéros de produits
Products numbers index

ATT-NOVRECTUBE-G	C43	BAC-PFAT-4300-N-ANO	G6	BOM-M4-25MM	D5
ATT-QFG-120D	C92	BAN-777-250-34W	J3	BOM-M4-30MM	D5
ATT-QFG-120G	C92	BAN-B250-1316ME	J3	BOM-M4-35MM	D5
ATT-QFI-118W	C92	BAS-P2	E16	BOM-M4-40MM	D5
ATT-QFI-86W	C92	BAS-S2	E16	BOM-M4-45MM	D5
ATT-QFV-110D	C92	BEL-NOVA	C53	BOM-M4-50MM	D5
ATT-QFV-110G	C92	BEL-SAL-SILEN-PLUS	A68	BOM-M4-50MM-BA	D5
ATT-SCA-186-B	C29-C33	BEL-TPATTG	C87	BRA-KDM-100N	F1
ATT-SCA-186-G	C29-C33	BIL-SB-14	F45	BRA-KDM-160N	F1
ATT-SCA-FAC-ALU	C27-C31	BIL-SB-14M	F45	BRA-KDM-200N	F1
ATT-SCA-FAC-ALU-H186	C31	BIL-SYN-265	F46	BRA-KDM-60N	F1
ATT-TAB-BM	B6-B6	BIS-900-00	D7	BRA-KDS-40N-B	F3
ATT-TABDYN	B4	BIS-900-10	D7	BRA-KDS-40N-N	F3
ATT-TPB21445	C85	BIS-900-20	D7	BRA-KDS-60N-B	F3
ATT-TPB8345	C84	BLO-517	H4	BRA-KDS-60N-N	F3
ATT-TPG21445	C85	BLO-518	H4	BRA-KF-20-4B	F7
ATT-TPG8345	C84	BOM-832-112Z	D5	BRA-KF-20-5C	F7
ATT-TPI150	C64	BOM-832-114Z	D5	BRA-KF-20-6C	F7
ATT-TPI150-G	C64	BOM-832-118Z	D5	BRA-KF-20-7C	F7
ATT-TPI150-G	C60	BOM-832-12Z	D5	BRA-KF-20-7D	F7
ATT-TPI214	C68-C74	BOM-832-134Z	D5	BRA-KL-80-1A	F10
ATT-TPI214-G	C68-C74	BOM-832-138Z	D5	BRA-KL-80-1B	F10
ATT-TPI83	C60	BOM-832-14Z	D5	BRA-KL-80-2A	F10
ATT-TPI83-G	C60	BOM-832-158Z	D5	BRA-KL-80-2B	F10
ATT-TPIC150-B	C66	BOM-832-178Z	D5	BRA-KL-80-3A	F10
ATT-TPIC150-G	C66	BOM-832-1Z	D5	BRA-KL-80-3B	F10
ATT-V250	K9	*BOM-832-214Z	D5	BRA-KL-80-4A	F10
ATT-V350	K9	BOM-832-212Z	D5	BRA-KL-80-4B	F10
ATT-V400	K9	BOM-832-2-BA	D5	BRA-KL-80-5A	F10
ATT-V450	K9	BOM-832-2Z	D5	BRA-KL-80-5B	F10
ATT-V550	K9	BOM-832-38Z	D5	BRA-KL-80-5C	F10
ATT-VIONARO	C12-C14	BOM-832-78Z	D5	BRA-KT-105-DR	F16
ATT-VUL	K1	BOM-M4-10MM	D5	BRA-KT-105-GA	F16
BAC-176-SS	G23	BOM-M4-12MM	D5	BRA-KT-71	F12
BAC-264-SS	G23	BOM-M4-20MM	D5	BRA-KT-76	F14
BAC-88-SS	G23	BOM-M4-22MM	D5	BRA-SPAC-IJ	F18-F21

BRA-SPAC-SR	F18-F21
BRA-SPAC-WG	F18-F21
BRA-SPPAC-IJ	F18-F21
BRA-SPPAC-SR	F18-F21
BRA-SPPAC-WG	F18-F21
BRA-SU-ABH-B	F29
BRA-SU-ABH-N	F29
BRA-SU-ABL-B	F29
BRA-SU-ABL-N	F29
BRA-SU-ABM-B	F29
BRA-SU-ABM-N	F29
BRA-SULA450	F32
BRA-SULA600	F32
BRA-SUNSDX35-D	F34
BRA-SUNSDX35-G	F34
BRA-SUPAR-3N	F30
BRA-SUPAR-4N	F30-F31
BRA-SUPAR-5N	F30-F31
BRA-SW-DJ	F23-F26
BRA-SW-FN	F23-F27
BRA-SW-IJ	F23-F27
BRA-SWP-DJ	F23-F26
BRA-SWP-FN	F23-F27
BRA-SWP-IJ	F23-F26
BRA-SWP-SR	F23-F27
BRA-SWP-WB	F23-F26
BRA-SW-SR	F23-F27
BRA-SW-WB	F23-F26
BUT-AW3011N	H2
CAB-EXTC1M	L15
CAB-EXTC2M	L15
CAB-SDEL1M	L15
CAB-SDEL2M	L15
CAB-SDEL4M	L15
CAB-SDELJN-1500	L15
CAB-SDELJN-30	L15

CAB-SDELJN-300	L15
CAP-GO682-AP1-D-NM	E2
CAP-GO682-AP1-D-SS	E2
CAP-GO682-AP1-G-NM	E2
CAP-GO682-AP1-G-SS	E2
CAP-GO682-AP2-D-NM	E2
CAP-GO682-AP2-D-SS	E2
CAP-GO682-AP2-G-NM	E2
CAP-GO682-AP2-G-SS	E2
CAP-GO683-AP1-NM	E5
CAP-GO683-AP1-SS	E5
CAP-GO683-AP2-NM	E5
CAP-GO683-AP2-SS	E5
CAP-GO684-AP1-NM	E6
CAP-GO684-AP1-SS	E6
CAP-GTAB-N	A20-F5
CAP-GTAB-NK	F5-A20
CAP-GVB	C12-C14
CAP-GVG	C12-C14
CAP-MANILA	L12
CAP-OBLA	G8
CAP-QFIT-W	C92
CAP-SPAC-B	F18
CAP-SPAC-BL	F18
CAP-SPAC-G	F18
CAP-SPAC-NM	F18
CAP-SPAC-SS	F18
CAP-STBRAS	A68
CAP-STETE	A68
CAP-SW-B	F23
CAP-SW-BL	F23
CAP-SW-G	F23
CAP-SW-NM	F23
CAP-SW-SS	F23
CAP-SW-TOP-B	F24
CAP-SW-TOP-BL	F24

CAP-SW-TOP-G	F24
CAP-SW-TOP-NM	F24
CAP-SW-TOP-SS	F24
CAP-TP	C88
CAP-TPG	C88
CAV-1001-W	D12
CLE-KZ17	H1
CLE-LB12	H1
CLE-MAB00	H1
CLIP-GO682A-B	E3
CLIP-GO682A-G	E3
CLO-STAQ	F20-F28
CLT-19-10	E17
CLT-2004	E24
CLT-2005	E24
CLT-OVAL	E24
CLT-OVAL-VIS	E24
CMFS-V45-DR	K3
CMFS-V45-GA	K2
CMFS-VSUP-DR	K3
CMFS-VSUP-GA	K2
CMS-V45AS-DR	K11
CMS-V45AS-GA	K10
CMS-V45DR	K11
CMS-V45GA	K10
COI-603-D	G33
COI-604-G	G33
COI-GO-EXT682-AP5-NM	E4
COI-GO-EXT682-AP5-SS	E4
COI-GO-INT682-AP4-NM	E3
COI-GO-INT682-AP4-SS	E3
COI-SAL-MOU	A44
COL-280.30N	J1
COL-286.30N	J2
COL-286.80N	J2
COL-286.81W	J2

COL-288.60N	J1	COT-NOV122-450-B	C48	COT-SCA-CRY-H186-550-G	C33
COL-296.30N	J1	COT-NOV122-450-G	C48	COT-SCA-CRY-H186-600-B	C33
COT-GV185-300-B	C8	COT-NOV122-500-B	C48	COT-SCA-CRY-H186-600-G	C33
COT-GV185-300-GRA	C8	COT-NOV122-500-G	C48	COT-SCA-CRY-H186-650-B	C33
COT-GV185-350-B	C8	COT-NOV122-550-B	C48	COT-SCA-CRY-H186-650-G	C33
COT-GV185-350-GRA	C8	COT-NOV122-550-G	C48	COT-SCA-H186-270-B	C29
COT-GV185-400-B	C8	COT-NOV90-270-B	C37	COT-SCA-H186-270-G	C29
COT-GV185-400-GRA	C8	COT-NOV90-270-G	C37	COT-SCA-H186-300-B	C29
COT-GV185-450-B	C8	COT-NOV90-300-B	C37	COT-SCA-H186-300-G	C29
COT-GV185-450-GRA	C8	COT-NOV90-300-G	C37	COT-SCA-H186-350-B	C29
COT-GV185-500-B	C8	COT-NOV90-350-B	C37	COT-SCA-H186-350-G	C29
COT-GV185-500-GRA	C8	COT-NOV90-350-G	C37	COT-SCA-H186-400-B	C29
COT-GV185-550-B	C8	COT-NOV90-400-B	C37	COT-SCA-H186-400-G	C29
COT-GV185-550-GRA	C8	COT-NOV90-400-G	C37	COT-SCA-H186-450-B	C29
COT-GV185-600-B	C8	COT-NOV90-450-B	C37	COT-SCA-H186-450-G	C29
COT-GV185-600-GRA	C8	COT-NOV90-450-G	C37	COT-SCA-H186-500-B	C29
COT-GV249-450-B	C12	COT-NOV90-500-B	C37	COT-SCA-H186-500-G	C29
COT-GV249-450-GRA	C12	COT-NOV90-500-G	C37	COT-SCA-H186-550-B	C29
COT-GV249-500-B	C12	COT-NOV90-550-B	C37	COT-SCA-H186-550-G	C29
COT-GV249-500-GRA	C12	COT-NOV90-550-G	C37	COT-SCA-H186-600-B	C29
COT-GV249-550-B	C12	COT-NOV90-600-G	C37	COT-SCA-H186-600-G	C29
COT-GV249-550-GRA	C12	COT-NOV90-650-B	C37	COT-SCA-H186-650-B	C29
COT-GV89-300-B	C2	COT-NOV90-650-G	C37	COT-SCA-H186-650-G	C29
COT-GV89-300-GRA	C2	COT-SCA-CRY-H186-270-B	C33	COT-SCA-H90-270-B	C25
COT-GV89-350-B	C2	COT-SCA-CRY-H186-270-G	C33	COT-SCA-H90-270-G	C25
COT-GV89-350-GRA	C2	COT-SCA-CRY-H186-300-B	C33	COT-SCA-H90-300-B	C25
COT-GV89-400-B	C2	COT-SCA-CRY-H186-300-G	C33	COT-SCA-H90-300-G	C25
COT-GV89-400-GRA	C2	COT-SCA-CRY-H186-350-B	C33	COT-SCA-H90-350-B	C25
COT-GV89-450-B	C2	COT-SCA-CRY-H186-350-G	C33	COT-SCA-H90-350-G	C25
COT-GV89-450-GRA	C2	COT-SCA-CRY-H186-400-B	C33	COT-SCA-H90-400-B	C25
COT-GV89-500-B	C2	COT-SCA-CRY-H186-400-G	C33	COT-SCA-H90-400-G	C25
COT-GV89-500-GRA	C2	COT-SCA-CRY-H186-450-B	C33	COT-SCA-H90-450-B	C25
COT-GV89-550-B	C2	COT-SCA-CRY-H186-450-G	C33	COT-SCA-H90-450-G	C25
COT-GV89-550-GRA	C2	COT-SCA-CRY-H186-500-B	C33	COT-SCA-H90-500-B	C25
COT-GV89-600-B	C2	COT-SCA-CRY-H186-500-G	C33	COT-SCA-H90-500-G	C25
COT-GV89-600-GRA	C2	COT-SCA-CRY-H186-550-B	C33	COT-SCA-H90-550-B	C25

COT-SCA-H90-550-G	C25
COT-SCA-H90-600-B	C25
COT-SCA-H90-600-G	C25
COT-SCA-H90-650-B	C25
COT-SCA-H90-650-G	C25
COU-AL1702-250MM	B18
COU-AL1702-300MM	B18
COU-AL1702-350MM	B18
COU-AL1702-400MM	B18
COU-AL1702-450MM	B18
COU-AL1702-500MM	B18
COU-AL1702-550MM	B18
COU-AL1800-600MM*	B18
COU-CCR-1500-800-P	E12
COU-CCR-2000-800-P	E12
COU-CDIA-1000-C	E11
COU-CDIA-1000-P	E11
COU-CLIN-2000	E15
COU-CLIN-3000	E15
COU-COT-1600-C	E14
COU-COT-2400-C	E14
COU-CPL-1500-800-P	E13
COU-CPL-1500-850-C	E13
COU-CPL-2000-800-P	E13
COU-CPL-2000-850-C	E13
COU-CSL-1000-C	E10
COU-CSL-1000-P	E10
COU-CSL-1400-C	E10
COU-CSL-1400-P	E10
COU-DYNBM-400MM	B6
COU-DYNBM-450MM	B6
COU-DYNBM-500MM	B6
COU-DYNBM-550MM	B6
COU-DYN-TIPSOFT	B1-C18
COU-DYN-TMSC-250	B1-C18
COU-DYN-TMSC-300	B1-C18

COU-DYN-TMSC-350	B1-C18
COU-DYN-TMSC-400	B1-C18
COU-DYN-TMSC-450	B1-C18
COU-DYN-TMSC-500	B1-C18
COU-DYN-TMSC-50-700	B1-C18
COU-DYN-TMSC-50-750	B1-C18
COU-DYN-TMSC-550	B1-C18
COU-DYN-TMSC-70-500	B1-C18
COU-DYN-TMSC-70-550	B1-C18
COU-DYN-TMSC-70-600	B1-C18
COU-DYN-TMSC-70-650	B1-C18
COU-FC4016	B11
COU-FX30-200MM	B10
COU-FX30-250MM	B10
COU-FXE38-250MM	B8
COU-FXE38-300MM	B8
COU-FXE38-350MM	B8
COU-FXE38-400MM	B8
COU-FXE38-450MM	B8
COU-FXE38-500MM	B8
COU-FXE38-550MM	B8
COU-FXE38-600MM	B8
COU-FXE38-650MM	B8
COU-FXE38-700MM	B8
COU-FXSC38-300MM	B9
COU-FXSC38-350MM	B9
COU-FXSC38-400MM	B9
COU-FXSC38-450MM	B9
COU-FXSC38-500MM	B9
COU-FXSC38-550MM	B9
COU-FXSC38-600MM	B9
COU-FXSC38-650MM	B9
COU-FXSC38-700MM	B9
COU-KS23-400N	E26
COU-NOV-TIPSOFT	C23

COU-NOV-TMSC-270	C25-C29-C33 C37-C48
COU-NOV-TMSC-300	C25-C29-C33 C37-C48
COU-NOV-TMSC-350	C25-C29-C33 C37-C48
COU-NOV-TMSC-400	C25-C29-C33 C37-C48
COU-NOV-TMSC-450	C25-C29-C33 C37-C48
COU-NOV-TMSC-500	C25-C29-C33 C37-C48
COU-NOV-TMSC-550	C25-C29-C33 C37-C48
COU-NOV-TMSC-70-600	C25-C29-C33 C37-C48
COU-NOV-TMSC-70-650	C25-C29-C33 C37-C48
COU-P250	B14
COU-P300	B14
COU-P350	B14
COU-P400	B14
COU-P450	B14
COU-P500	B14
COU-P550	B14
COU-PTS250	B12
COU-PTS300	B12
COU-PTS350	B12
COU-PTS400	B12
COU-PTS450	B12
COU-PTS500	B12
COU-PTS550	B12
COU-PTS600	B12
COU-QFP118.400W	C91
COU-QFP118.450W	C91
COU-QFP118.500W	C91

Index numéros de produits
Products numbers index

COU-QFP118.550W	C91	DIV-AEP-45-G	G31	DIV-DBR450-B	G11
COU-QFP150.350W	C91	DIV-AEP-45-W	G31	DIV-DBR450-G	G11
COU-QFP150.400W	C91	DIV-AEP-50-G	G31	DIV-DBR500-B	G11
COU-QFP150.450W	C91	DIV-AEP-50-W	G31	DIV-DBR500-G	G11
COU-QFP150.500W	C91	DIV-AVA-40-G	G32	DIV-DBR600-B	G12
COU-QFP150.550W	C91	DIV-AVA-40-W	G32	DIV-DBR600-G	G12
COU-QFP214.400W	C91	DIV-AVA-45-G	G32	DIV-DBR700-B	G12
COU-QFP214.450W	C91	DIV-AVA-45-W	G32	DIV-DBR700-G	G12
COU-QFP214.500W	C91	DIV-CT-1W	G28	DIV-DBR800-B	G13
COU-QFP214.550W	C91	DIV-CT-2W	G28	DIV-DBR800-G	G13
COU-QFP86.270W	C91	DIV-CT3500-SS	G22	DIV-DBR900-B	G13
COU-QFP86.350W	C91	DIV-CT-3550-SS	G22	DIV-DBR900-G	G13
COU-QFP86.400W	C91	DIV-CT-3W	G28	DIV-DCOBR-E	G15
COU-QFP86.450W	C91	DIV-CT-4W	G28	DIV-DCOBR-NO	G15
COU-QFP86.500W	C91	DIV-DBG300-B	G16	DIV-DEPBR-E	G15
COU-QFP86.550W	C91	DIV-DBG300-G	G16	DIV-DEPBR-NO	G15
COU-SUBSS-10	B17	DIV-DBG350-B	G16	DIV-DGU-2G	G26
COU-SUBSS-12	B17	DIV-DBG350-G	G16	DIV-DGU-2W	G26
COU-SUBSS-14	B17	DIV-DBG400-B	G17	DIV-DGU-3G	G26
COU-SUBSS-16	B17	DIV-DBG400-G	G17	DIV-DGU-3W	G26
COU-SUBSS-18	B17	DIV-DBG500-B	G17	DIV-DGU-4G	G27
COU-SUBSS-20	B17	DIV-DBG500-G	G17	DIV-DGU-4W	G27
COU-SUBSS-22	B17	DIV-DBG600-B	G18	DIV-DGU-5G	G27
COU-SUBSS-24	B17	DIV-DBG600-G	G18	DIV-DGU-5W	G27
COU-SUBSS-SC-16	B16	DIV-DBR1000-B	G14	DIV-DGU-6G	G27
COU-SUBSS-SC-18	B16	DIV-DBR1000-G	G14	DIV-DGU-6W	G27
COU-SUBSS-SC-20	B16	DIV-DBR1150-B	G14	DIV-DPU-0G	G24
COU-SUBSS-SC-22	B16	DIV-DBR1150-G	G14	DIV-DPU-0W	G24
COU-VP200	K4	DIV-DBR250-B	G10	DIV-DPU-1G	G24
COU-VULSTAB	K1	DIV-DBR250-G	G10	DIV-DPU-1W	G24
CRE-8ZC	E22	DIV-DBR300-B	G10	DIV-DPU-2G	G24
CYL-P7001@CYL-P7050	H1	DIV-DBR300-G	G10	DIV-DPU-2W	G24
DIV-291-C12-1	G33	DIV-DBR350-B	G10	DIV-DPU-3G	G25
DIV-291-C18-1	G33	DIV-DBR350-G	G10	DIV-DPU-3W	G25
DIV-AEP-40-G	G31	DIV-DBR400-B	G11	DIV-DPU-4G	G25
DIV-AEP-40-W	G31	DIV-DBR400-G	G11	DIV-DPU-4W	G25

DIV-DPU-5G	G25
DIV-DPU-5W	G25
DIV-DPU-6G	G26
DIV-DPU-6W	G26
DIV-E5021-G	G32
DIV-E5021-W	G32
DIV-NOVOPTIMA-B	C52
DIV-NOVOPTIMA-G	C52
DIV-NOVSMART-B	C52
DIV-NOVSMART-G	C52
DIV-RT-10-W	G30
DIV-RT-12-W	G30
DIV-RT-14-W	G30
DIV-RT-18-W	G30
DIV-TPB	C76
DIV-TPB1100	C76
DIV-TPB1100-V	C77
DIV-TPCB	C77
DIV-TPCG	C77
DIV-TPG	C76
DIV-TPG1100	C76
DIV-TPG1100-V	C77
DIV-UT-12W	G29
DIV-UT1500-SS	G20
DIV-UT1550-SS	G21
DIV-UT-15W	G29
DIV-UT-18W	G29
DIV-UT2500-SS	G20
DIV-UT2550-SS	G21
DIV-UT3500-SS	G20
DIV-UT3550-SS	G21
EMB-DIVCVB	C77
EMB-DIVCVG	C77
EMB-DIVTPB-P	C76
EMB-DIVTPB-R	C76
EMB-DIVTPG-P	C76

EMB-DIVTPG-R	C76
EMB-GNRES-B	C44
EMB-GNRES-G	C44
EMB-GVREC-B	C15
EMB-GVREC-GRA	C15
EMB-NOVOPTIMA-B	C52
EMB-NOVOPTIMA-G	C52
EMB-SCA-FAC-H186-B	C31
EMB-SCA-FAC-H186-G	C31
EMB-SCA-FAC-H90-B	C27
EMB-SCA-FAC-H90-G	C27
EMB-TUBCTP-B	C77
EMB-TUBCTP-G	C77
EMB-TUBTPG-P	C76
EMB-TUBTP-P	C76
EMB-TUBTP-R	C76
EMB-TUB-VB	C70
ENS-ATT-DYN	B2
ENS-TPB-270	C58
ENS-TPB-300	C58
ENS-TPB-350	C58
ENS-TPB-400	C58
ENS-TPB-450	C58
ENS-TPB-500	C58
ENS-TPB-550	C58
ENS-TPB-600	C58
ENS-TPG-270	C58
ENS-TPG-300	C58
ENS-TPG-350	C58
ENS-TPG-400	C58
ENS-TPG-450	C58
ENS-TPG-500	C58
ENS-TPG-550	C58
ENS-TPG-600	C58
EQU-135	D7
EQU-135-B	D7

EQU-175	D7
EQU-175-B	D7
EQU-7482	D7
EQU-7482-B	D7
EQU-7482-D	D7
EQU-7482-DB	D7
EQU-SU-303-SS	E21
ERG-M4-006	H5
ERG-M4-013	H5
ERG-M4-722	H5
ERG-M4-731	H5
ERG-M4-732	H5
ESP-3601-W	B19
ESP-3602-W	B19
ESP-3640-G	B19
ESP-CT-UT	G23
ESP-CT-UT-176	G23
ESP-GO6197	E7
ESP-GO6272	E7
ESP-GTAB15-N	A20-F7
ESP-GTAB15-NK	A20-F7
ESP-S155	A68
ETA-ATK24	G34
ETA-ATK28	G34
ETA-ATK32	G34
ETA-ATR18*	G34
ETA-ATR20	G34
ETA-ATR28	G34
EXT-VSUP	K2
EXT-VSUP	K3
FAC-GVH185-B	C10
FAC-GVH185-GRA	C10
FAC-GVH89-B	C4
FAC-GVH89-GRA	C4
FAC-NOV1200-B	C39-C46
FAC-NOV1200-G	C39

Index numéros de produits
Products numbers index

FAC-SCA-H186-1160-B	C31	LUM-GRAD-EMOTION	L4	MOU-MTV	F47
FAC-SCA-H186-1160-G	C31	LUM-GRAD-INT	L13	MOU-SAL-ANO	A44
FAC-SCA-H90-1160-B	C27	LUM-INT-IR	L14	MOU-SAL-ANO-34	A44
FAC-SCA-H90-1160-G	C27	LUM-NOE-CRE-3060-PAB	L2	MOU-SAL-TITA	A44
FAC-TPB1100	C60-C66-C68-C74-C80	LUM-NOE-CRE-3060-PCH	L2	MOU-SAL-TITA-34	A44
FAC-TPG1100	C60-C66-C68-C74-C80	LUM-NOE-RE-3060-PAB	L3	MOU-SEXTP	A44
FAC-TUBNOV1200-B	C41	LUM-NOE-RE-3060-PCH	L3	MOU-WS	G19
FAC-TUBNOV1200-G	C41	LUM-NOVPESPC-PAB	L5	NIV-ESL-3523-ANO	G3
FAC-TUBNOVREC1150-G	C46	LUM-NOVPESPC-PCH	L5	NIV-ESL-3523-NM	G3
GAB-COUDYN	B3	LUM-NOVPESPR-PAB	L5	OUT-ATT-GV	C16
GAB-DYNAPRO	B3-C19	LUM-NOVPESPR-PCH	L5	OUT-COU-UTI	J5
GAB-NOV-FAC	C37-C48	LUM-SDEL30-84	L11	OUT-LAME	J5
GAB-NOV-PERC	C53	LUM-SDEL30-9-250	L11	OUT-M58MM	J5-L16
GAB-QFMARQUAGE	C95	LUM-SDEL50-9-250	L11	OUT-M68MM	J5-L16
GAB-QFPERCAGE	C95	LUM-SUCCE32-AB	L9	OUT-MAGICUT-10	J4
GAB-QIR.500	C95	LUM-SUCCE32-CH	L9	OUT-STAB-GV	C12
GAB-SAIR-CAISSON	A42	LUM-SUCCE50-AB	L9	OUT-STAB-GV	C16
GAB-SAIR-PORTE	A42	LUM-SUCCE50-CH	L9	OUT-TKRAM-110	A68
GAB-SPEN12	A68	LUM-SUCS32-AB	L6	OUT-VPOIN	C16
GAB-TPF214	C87	LUM-SURE32-AB	L7	PAN-V240-PIV-CH	K8
GAB-TP-FAC	C87	LUM-SURE32-CH	L7	PAN-VC240-AS	K8
GAB-VFAC	C16	LUM-SURE50-AB	L7	PAN-VC240-CH	K8
GOU-B830	D13	LUM-SURE50-CH	L7	PAN-VC340-AS	K8
GOU-B835	D13	LUM-SURS32-AB	L8	PAN-VC340-CH	K8
GOU-GM7830EV*	D13	LUM-SURS32-CH	L8	PAN-VC390-AS	K8
GOU-GM8230EV	D13	LUM-SURS50-AB	L8	PAN-VC390-CH	K8
GOU-GM8235EV*	D13	LUM-TRA12P-30W	L16	PAN-VC440-AS	K8
GOU-GM830EV	D13	LUM-TRA4P-6W	L16	PAN-VC440-CH	K8
GOU-GM835EV	D13	MAC-STAR-UH	A40	PAN-VC540-AS	K8
GOU-P827	D13	MAC-TECMATOR-RM	A33	PAN-VC540-CH	K8
GUI-503	H4	MAC-TECMATOR-RP	A32	PAN-VUL225-CH	K1
LOQ-330-N	H6	MOU-605-8	G33	PAN-VUL90-CH	K1
LUB-SEC	J4	MOU-CODIV	G18	PAS-CPF267N	E25
LUM-DIF	L12	MOU-DIV-JOINT-GCH	G18	PAT-53010R6	E16
		MOU-F1412-58N	E25	PAT-53015R4	E16
		MOU-MS4074	F48t	PAT-6005-100-L01	E9

PAT-6005-100-L24	E9
PAT-6005-100-L30	E9
PAT-6005-150-L01	E9
PAT-6005-150-L24	E9
PAT-6005-150-L30	E9
PAT-6005-200-L01	E9
PAT-6005-200-L24	E9
PAT-6005-200-L30	E9
PEL-BANDE-14	J3
PEL-BANDE-3	J3
PEL-BANDE3-80G	J3
PEN-271-00-003	G9
PEN-274-00-003	G9
PEN-CM7629-BB	A73
PEN-CY100-CG	A37
PEN-CY105M-VB	A37
PEN-CY155-CG	A37
PEN-CY45-G	A37
PEN-CYCM100-G	A37
PEN-FSH-10	G9
PEN-GT110CB	A3
PEN-GT110CBS	A3
PEN-GT110CG	A3
PEN-GT110CGS	A3
PEN-GT110CMB	A10
PEN-GT110CMBBS	A10
PEN-GT110CMG	A10
PEN-GT110CMGS	A10
PEN-GT110IB	A5
PEN-GT110IBS	A5
PEN-GT110IG	A5
PEN-GT110IGS	A5
PEN-GT110MB	A4
PEN-GT110MBS	A4
PEN-GT110MG	A4
PEN-GT110MGS	A4

PEN-GT160CB	A9
PEN-GT160CBS	A9
PEN-GT160CG	A9
PEN-GT160CGS	A9
PEN-GT45IB	A11
PEN-GT45IBS	A11
PEN-GT45IG	A11
PEN-GT45IGS	A11
PEN-GT90AB-N	A20-F7
PEN-GT90AB-NK	A20-F7
PEN-GT110C	A12
PEN-GT110CM	A13
PEN-GT110CMS	A13
PEN-GT110CS	A12
PEN-GT160C	A12
PEN-GT160CS	A12
PEN-GT145I	A13
PEN-GT145IS	A13
PEN-GTLSB	A8
PEN-GTLSG	A8
PEN-GTM9-CBS	A14
PEN-GT-TIP110-CB	A6
PEN-M110C	A22
PEN-M110CG	A22
PEN-M45MG	A24
PEN-MB110C	A22
PEN-MB110CG	A22
PEN-MB170CG	A23
PEN-MB45MG	A24
PEN-MB95CMG	A24
PEN-MBLSG	A25
PEN-MT110	A26
PEN-MT170	A27
PEN-MT45	A26
PEN-MT90CM	A28
PEN-P110-CG	A34

PEN-P110-CVB	A34
PEN-P110FF-G	A36
PEN-P165-CG	A34
PEN-P45-CG	A34
PEN-PCM90-G	A34
PEN-PLSG	A34
PEN-S105-CBS	A48
PEN-S105-CGS	A48
PEN-S105-CLS	A48
PEN-S105CM-IBS	A53
PEN-S105CM-IGS	A53
PEN-S105CM-IRS	A53
PEN-S105-CRS	A48
PEN-S105-IBS	A50
PEN-S105-IGS	A50
PEN-S105-ILS	A50
PEN-S105-IRS	A50
PEN-S105-MBS	A49
PEN-S105-MGS	A49
PEN-S105-MLS	A49
PEN-S105-MRS	A49
PEN-S110-CB	A56
PEN-S110-CG	A56
PEN-S110-CL	A56
PEN-S110CM-IB	A61
PEN-S110CM-IG	A61
PEN-S110CM-IR	A61
PEN-S110-CR	A56
PEN-S110-IB	A58
PEN-S110-IG	A58
PEN-S110-IL	A58
PEN-S110-IR	A58
PEN-S110-MB	A57
PEN-S110-MG	A57
PEN-S110-ML	A57
PEN-S110-MR	A57

PEN-S155-CB	A62	PEN-SPAC-CEN-NM	A69	PEN-TEC108G12SC-A	A30
PEN-S155-CBS	A54	PEN-SPAC-CEN-NM	F21	PFA-252-11-014	G7
PEN-S155-CG	A62	PEN-SPAC-CEN-SS	A69	PFA-252-14-014	G7
PEN-S155-CGS	A54	PEN-SPAC-CEN-SS	F21	PFA-OBLA-36	G8
PEN-S155-CLS	A54	PEN-SPAT-105	A42	PFA-PSF-11W-W	G7
PEN-S155-CRS	A54	PEN-ST105-CBS	A48	PFA-PSF-14W-W	G7
PEN-S45-IB	A59	PEN-ST105-CGS	A48	PLA-131	E19
PEN-S45-IBS	A51	PEN-ST105CM-IBS	A53	PLA-CY1D0MM-B	A38
PEN-S45-IG	A59	PEN-ST105CM-IGS	A53	PLA-CY1D2MM-B	A38
PEN-S45-IGS	A51	PEN-ST105-IBS	A50	PLA-CY1D2MM-E	A38
PEN-S45-IR	A59	PEN-ST105-IGS	A50	PLA-CY1D2MM-GE	A38
PEN-S45-IRS	A51	PEN-ST105-MBS	A49	PLA-CY1D4MM-B	A38
PEN-S45-MB	A60	PEN-ST105-MGS	A49	PLA-CY2MM-E	A38
PEN-S45-MBS	A52	PEN-ST110-CB	A56	PLA-CY2MM-GE	A38
PEN-S45-MG	A60	PEN-ST110-CG	A56	PLA-CYFF1MM-B	A39
PEN-S45-MGS	A52	PEN-ST110CM-IB	A61	PLA-GT1D0B	A18
PEN-SA-105	A42	PEN-ST110CM-IG	A61	PLA-GT1D2B	A18
PEN-SAT-105	A42	PEN-ST110-IB	A58	PLA-GT1D2E12	A18
PEN-SFF106-12-GS	A70	PEN-ST110-IG	A58	PLA-GT1D2E75	A18
PEN-SLS-B	A55	PEN-ST110-MB	A57	PLA-GT1D2GE	A19
PEN-SLS-G	A55	PEN-ST110-MG	A57	PLA-GT2B	A18
PEN-SLS-R	A55	PEN-ST155-CB	A62	PLA-GT2E75	A18
PEN-SP110-CB	A63	PEN-ST155-CBS	A54	PLA-GTCA5	A17
PEN-SP110-CG	A63	PEN-ST155-CG	A62	PLA-GTCA-5	A17
PEN-SP110-CR	A63	PEN-ST155-CGS	A54	PLA-GTFF1D15B	A19
PEN-SP110-IB	A63	PEN-ST45-IB	A59	PLA-GTFF1D03P	A19
PEN-SP110-IG	A63	PEN-ST45-IBS	A51	PLA-GTL1D2B	A19
PEN-SP110-MB	A63	PEN-ST45-IG	A59	PLA-GTL1D2G	A19
PEN-SP110-MG	A63	PEN-ST45-IGS	A51	PLA-M3140MMB	A29
PEN-SPA-105	A42	PEN-STLS-B	A55	PLA-M3142D0MMB	A29
PEN-SPAC-CEN-B	A69	PEN-STLS-G	A55	PLA-M3142D2MMB	A29
PEN-SPAC-CEN-B	F21	PEN-SUE180-BC	A72	PLA-M3142MMB	A29
PEN-SPAC-CEN-BL	A69	PEN-SUE180-BN	A72	PLA-M3182D2MME	A29
PEN-SPAC-CEN-BL	F21	PEN-SUE180-N	A72	PLA-M3182MME	A29
PEN-SPAC-CEN-G	A69	PEN-SU-SS100C-VB	A71	PLA-M3191D2MM5G	A29
PEN-SPAC-CEN-G	F21	PEN-TEC108G12	A31	PLA-PE0MM1D-VB	A35

PLA-PE2MM1D-GE	A35
PLA-PE2MM1D-VB	A35
PLA-PE2MM1D-VE	A35
PLA-PE2MM-GE	A35
PLA-PE2MM-VB	A35
PLA-PE2MM-VE	A35
PLA-PE3MM-FF-B	A36
PLA-PE4MM1D-VB	A35
PLA-SAE-3MM	A65
PLA-SAE-4MM	A65
PLA-SAV-3MM	A65
PLA-SAV-4MM	A65
PLA-SAVG5-3MM	A65
PLA-SAVG5-4MM	A65
PLA-SFFB-4MM	A67
PLA-STFFB-4MM	A67
PLA-STZE-2MM	A67
PLA-STZE-4MM	A67
PLA-STZV-2MM	A67
PLA-STZV-4MM	A67
PLA-SU-SS2D0MM-VB	A71
PLA-SZE-3MM	A66
PLA-SZE-4MM	A66
PLA-SZG5-3MM	A66
PLA-SZG5-4MM	A66
PLA-SZV-0MM	A66
PLA-SZV-12MM	A66
PLA-SZV-18MM	A66
PLA-SZV-3MM	A66
PLA-SZV-4MM	A66
PLA-SZV-9MM	A66
PNE-100-27MM	H3
PNE-L159	H2
PNE-L161	H2
PNE-L166	H2
PNE-L249	H2

POI-TP900B	C72
POI-TP900G	C72
POI-TPIG1024	C60
POR-PFAT-4002-ANO	G5
POR-PFAT-4102-ANO	G5
POT-RPT-11	D6
POT-RPT-12	D6
POT-RPT-21	D6
POT-RPT-22	D6
POT-RPT-30	D6
POT-RPT-31	D6
POT-RPT-31-A	D6
POT-RPT-32	D6
POT-RPT-32-A	D6
POT-RPT-33	D6
POT-RPT-41	D6
POT-RPT-42	D6
POT-RPT-61	D6
POT-RPT-62	D6
POU-100-SS	I16
POU-212-W	I16
POU-311-AN	I14
POU-401-G	I13
POU-621-G	I14
POU-635-GSS	I15
POU-635-WSS	I15
POU-801-G	I13
POU-811-G	I14
POU-F-5301-W	I17
POU-F-5601-W	I17
POU-MBX-35-G	I12
POU-MBX-COMBI-ACTIV	I12
POU-MBX-COUV35-G	I12
POU-MEF-35-G	I11
POU-MFCOMP-5-G	I11
POU-MTC-16-G	I12

POU-MTC-COUV16-G	I12
POU-PED-BN	I13
POU-SV12-133-G	I9
POU-SV12-215-G	I8
POU-SV15-230-G	I9
POU-SV18-230-G	I10
POU-SV21-233-G	I10
POU-V30-G	I2
POU-V45-2-G	I4
POU-V45-3-G	I3
POU-V60-2-G	I5
POU-V60-4-G	I6
POU-VBAC-05	I7
POU-VBAC-09	I7
POU-VBAC-10	I7
POU-VBAC-20	I7
POU-VBAC-30	I7
POU-VBAC-36	I7
POU-VCOUV-09-10	I3-I6-I7
POU-VCOUV-20	I6-I7
POU-VCOUV-30	I3-I4-I7
POU-VCOUV-33-36	I2-I5-I7-I9
POU-VCOUV-FIL	I7
PRO-ESL-3520-ANO	G1
PRO-ESL-3520-NM	G1
PRO-GO452A-NM	E8
PRO-GO452A-SS	E8
PRO-GO682A-NM	E1
PRO-GO682A-SS	E1
PRO-GOMIT683A-NM	E4
PRO-GOMIT683A-SS	E4
PRO-GOVER684A-NM	E6
PRO-GOVER684A-SS	E6
PRO-GOVER685A-NM	E7
PRO-GOVER685A-SS	E7
PRO-MANILA	L12

Index numéros de produits
Products numbers index

RAI-K0310-23	F46	SUP-C1424	E22	TAQ-SUMA-YN001	E20
RAN-VCC1604	K4	SUP-ESL-3428-ANO	G2	TAQ-TIPMATIC-PIN	A7
RAN-VCC1605	K6	SUP-ESL-3428-NM	G2	TRI-42-415MM	H5
RAN-VCC1904	K4	SUP-ESL-3521-ANO	G2	TR-PAT-18/10	E17
RAN-VCC1905	K6	SUP-ESL-3521-NM	G2	TUB-1148-CH	E24
RAN-VUL640-DR	K1	SUP-ESL-3522-ANO	G2	TUB-151612-CH	E24
RAN-VUL640-GA	K1	SUP-ESL-3522-NM	G2	TUB-GVREC-1124-B	C15
REC-455-19MM	H3	SUP-ESL-3529-ANO	G2	TUB-GVREC-1124-GRA	C15
REC-N5	E18	SUP-ESL-3529-NM	G2	TUB-NOV-300-B	C41-C50
REM-KS-901	J4	SUP-ESL-3532-ANO	G3	TUB-NOV-300-G	C41-C50
ROS-441N-18MM	H6	SUP-ESL-3532-NM	G3	TUB-NOV-350-B	C41-C50
ROS-442N-22MM	H6	SUP-GVFAC	C16	TUB-NOV-350-G	C41-C50
ROU-K0310-23	F46	SUP-SCA-FAC	C27	TUB-NOV-400-B	C41-C50
RUB-AIMANT	C26-C30	SUP-SCA-FAC	C31	TUB-NOV-400-G	C41-C50
RUB-CACHE-24MM	J3	SUP-SHB-OBLA	E19	TUB-NOV-450-B	C41-C50
RUB-CLAIR	J3	SUP-SHB-OBLA-CUT	E18	TUB-NOV-450-G	C41-C50
SEPT-88	G23	SUP-SHB-OCLA	E19	TUB-NOV-500-B	C41-C50
SEP-176	G23	SUP-SHB-OCLA-CUT	E18	TUB-NOV-500-G	C41-C50
SEP-GNOV1150-B	C44	SUP-ST-2138D	F37	TUB-NOV-550-B	C41-C50
SEP-GNOV1150-G	C44	SUP-ST-2158D	F37	TUB-NOV-550-G	C41-C50
SER-326-P2	H4	SUP-T58T5MM	E19	TUB-NOV-600-G	C41-C50
SER-375-P2	H2	SUP-T58W5MM	E19	TUB-NOV-650-B	C41-C50
SER-411-P2	H3	SUP-T703-T	E18	TUB-NOV-650-G	C41-C50
SER-425-P2	H4	SUP-T703-W	E18	TUB-NOVREC1150MM-B	C46
SER-501-P2	H3	SUP-TN5	E18	TUB-NOVREC-300-B	C43-C51
SPA-417-34	E17	SUP-TPFAC	C88	TUB-NOVREC-300-G	C43-C51
SPA-417-58	E17	SYN-BARDYN-TMSC	B1-C18	TUB-NOVREC-350-B	C43-C51
SRJ-SJ-3	D7	SYN-BAR-NOV-TMSC	C23	TUB-NOVREC-350-G	C43-C51
SRJ-SJ312	D7	TAP-SGRIP-G	G19	TUB-NOVREC-400-B	C43-C51
STAB-GV	C12	TAP-TP550	C88-G19	TUB-NOVREC-400-G	C43-C51
STA-TP450	C86	TAP-WS	G19	TUB-NOVREC-450-B	C43-C51
STA-TP500	C86	TAQ-M-71-W	E19	TUB-NOVREC-450-G	C43-C51
STA-TP550	C86	TAQ-SMAG-BE	A64-F22-F30	TUB-NOVREC-500-B	C43-C51
STA-TP600	C86	TAQ-SMAG-G	A64-F22-F30	TUB-NOVREC-500-G	C43-C51
SUP-000507	E18	TAQ-SUMA-ML120-BL	E20	TUB-NOVREC-550-B	C43-C51
SUP-015227	E18	TAQ-SUMA-ML120-BRN	E20	TUB-NOVREC-550-G	C43-C51

TUB-NOVREC-600-G	C51
TUB-NOVREC-650-B	C43-C51
TUB-NOVREC-650-G	C43-C51
TUB-NOVTRAN1000-G	C41
TUB-NOVTRANREC1000-G	C46
TUB-O530-8CH	E24
TUB-O530-8CH	G2
TUB-PB-450	C64-C70
TUB-PB-500	C64-C70
TUB-PB-550	C64-C70
TUB-PBMR-270	C70
TUB-PBMR-300	C70
TUB-PBMR-350	C70
TUB-PBMR-400	C70
TUB-PBMR-450	C70
TUB-PBMR-500	C70
TUB-PBMR-550	C70
TUB-PBMR-600	C70
TUB-PCB-270	C70-C81
TUB-PCB-300	C70-C81
TUB-PCB-350	C70-C81
TUB-PCB-400	C70-C81
TUB-PCB-450	C70-C81
TUB-PCB-500	C70-C81
TUB-PCB-550	C70-C81
TUB-PCB-600	C70-C81
TUB-PCG-270	C70
TUB-PCG-300	C70
TUB-PCG-350	C70
TUB-PCG-400	C70
TUB-PCG-450	C70
TUB-PCG-500	C70
TUB-PCG-550	C70
TUB-PCG-600	C70
TUB-PG-450	C64-C70
TUB-PG-500	C64-C70

TUB-PG-550	C64-C70
TUB-PGMR-270	C70
TUB-PGMR-300	C70
TUB-PGMR-350	C70
TUB-PGMR-400	C70
TUB-PGMR-450	C70
TUB-PGMR-500	C70
TUB-PGMR-550	C70
TUB-PGMR-600	C70
TUB-TP1100	C76
TUB-TP1100-G	C76
TUB-TPB1100	C68-C74
TUB-TPBC1100	C77
TUB-TPG1100	C68-C74
TUB-TPGC1100	C77
UPO-F-5300	I17
UPO-F-5600	I17
VER-TP115270-8	C82
VER-TP115300-8	C82
VER-TP115350-8	C82
VER-TP115400-8	C82
VER-TP115450-8	C82
VER-TP115500-8	C82
VER-TP115550-8	C82
VER-TP115600-8	C82
VER-TP270	C75
VER-TP300	C75
VER-TP350	C75
VER-TP400	C75
VER-TP450	C75
VER-TP500	C75
VER-TP51270-8	C78
VER-TP51300-8	C78
VER-TP51350-8	C78
VER-TP51400-8	C78
VER-TP51450-8	C78

VER-TP51500-8	C78
VER-TP51550-8	C78
VER-TP51600-8	C78
VER-TP550	C75
VER-TP91300-4	C80
VER-TP91350-4	C80
VER-TP91400-4	C80
VER-TP91450-4	C80
VER-TP91500-4	C80
VER-TP91550-4	C80
VIR-L313	E17
VIS-EURO-13MM	D4
VIS-RO-11168-LR-ON	D4
VIS-RO-1126-LRS-PZ	D2
VIS-RO-1126-LR-PP	D1
VIS-RO-1146-LR-PP	D1
VIS-RO-1148-LR-PP	D1
VIS-RO-2128-LR-PZ	D1
VIS-RO-28-LR-PP	D1
VIS-RO-586-LRR-PZ	D1
VIS-RO-1128-LRRS-PZ17	D2
VIS-RO-1128-LRS-PP	D2
VIS-RO-1128-LRS-PZ	D2
VIS-RO-1128-LR-WAP	D3
VIS-RO-1146-LRS-PZ	D2
VIS-RO-1148-LRS-PP	D2
VIS-RO-1148-LRS-PZ	D2
VIS-RO-1148-LR-WAZ	D3
VIS-RO-1148-PPW*	D3
VIS-RO-1188-LR-PZ	D1
VIS-RO-1188-LRS-PP	D2
VIS-RO-1188-LRS-PZ	D2
VIS-RO-1188-LRS-WFZ-17	D3
VIS-RO-1188-LR-WAZ	D3
VIS-RO-126-LR-PZ	D1
VIS-RO-1346-LR-PP	D1

Index numéros de produits
Products numbers index



VIS-RO-1346T7-LRS-PZ	D2	VIS-RO-EURO-10.5R	D4	Z-ECR-D1413-ZN	D11
VIS-RO-1348-LRRS-PZ	D2	VIS-RO-EURO-10.5R-2	D4	Z-ECR-D5625-ZN	D11
VIS-RO-1348-LRS-PP	D2	VIS-STBOIS	A68	Z-ECR-T14-20	D11
VIS-RO-1348-LR-WAZ	D3	VIS-STEURO	A68	Z-ECR-T516-18	D11
VIS-RO-1348-PPW*	D3	Z-ADA-KF-20-ALU	F9	Z-FUS-FUSIL-SB	F49
VIS-RO-134T6-LRS-PZ	D2	Z-ADA-KL-80-ALU	F12	Z-GOU-B825	D13
VIS-RO-16-PZ	D1	Z-BIL-SYN-245*	F48	Z-LUM-BASE32-CH	L10
VIS-RO-18-LRR-PZ	D1	Z-BRA-KF-20-4C*	F9	Z-LUM-BASE50-CH	L10
VIS-RO-18-LRS-PP*	D2	Z-CAP-GPENB	A17	Z-LUM-SDEL50-84	L11
VIS-RO-2128-LR17-WAZ	D3	Z-CAP-GPENBL	A17	Z-LUM-SUCS32-CH	L6
VIS-RO-2128-LRS-PP	D2	Z-CAP-GPENT	A17	Z-LUM-SUCS50-AB	L6
VIS-RO-2128-LRS-PZ	D2	Z-COT-NOV122-400-B	C48	Z-LUM-SUCS50-CH	L6
VIS-RO-2128-LRS-WFZ-17	D3	Z-COT-NOV122-400-G	C48	Z-LUM-SURS50-CH	L8
VIS-RO-2128-LR-WAZ	D3	Z-COT-NOV122-650-B	C48	Z-PEN-P112NP-2530	A73
VIS-RO-28-LRRS-PZ*	D2	Z-COT-NOV122-650-G	C48	Z-PEN-P112NP-6	A73
VIS-RO-28-LRS-PP	D2	*Z-COT-GV121-300-B	C6	Z-PEN-P114NP-2530	A73
VIS-RO-28-LRS-PZ	D2	*Z-COT-GV121-300-GRA	C6	Z-PEN-P114NP-6	A73
VIS-RO-28-LR-WAZ	D3	*Z-COT-GV121-350-B	C6	Z-PEN-P114NP-R	A73
VIS-RO-346-WTS-PANZ	D4	*Z-COT-GV121-350-GRA	C6		
VIS-RO-38-LR-PP	D1	*Z-COT-GV121-400-B	C6		
VIS-RO-38-LR-PZ	D1	*Z-COT-GV121-400-GRA	C6		
VIS-RO-38-LRS-PP	D2	*Z-COT-GV121-450-B	C6		
VIS-RO-38-LRS-PZ	D2	*Z-COT-GV121-450-GRA	C6		
VIS-RO-38-LRS-WFZ-17	D3	*Z-COT-GV121-500-B	C6		
VIS-RO-38-LR-WAZ	D3	*Z-COT-GV121-500-GRA	C6		
VIS-RO-48-LR-PZ	D1	*Z-COT-GV121-550-B	C6		
VIS-RO-585-LR-PZ	D1	*Z-COT-GV121-550-GRA	C6		
VIS-RO-586-2-LR-PZ	D1	*Z-COT-GV121-600-B	C6		
VIS-RO-586-LR-PZ	D1	*Z-COT-GV121-600-GRA	C6		
VIS-RO-587-2-WT-PZ	D1	*Z-PAS-CPF287N	E25		
VIS-RO-588-LR-PANP	D4	*Z-VIS-RO-586-LR-PP	D1		
VIS-RO-588-LR-PANZ	D4	VIS-RO-346-WTS-PANZ	C14		
VIS-RO-588-LRR-PANP*	D4	Z-CRE-1400-72ZN	E22		
VIS-RO-588-LRR-PANZ	D4	Z-CRE-1400-96ZN	E22		
VIS-RO-9168-LR-PANZ	D4	Z-CYL-P7051@Z-CYL-P7101*	H1		
VIS-RO-9168-LRR-PANP	D4	Z-ECR-56186EH-DB	D11		

PENTURES

SECTION A

• Tiomos de Grass	A1
• Penture Tiomos de Grass	A2
• Penture 110° Tiomos de Grass recouvrement complet	A3
• Penture Grass Tiomos 110° mitoyenne	A4
• Penture Tiomos 110° intérieure de Grass	A5
• Penture Tiomos Tipmatic 110° de Grass recouvrement complet	A6
• Tipmatic pour penture à ressort inversé	A7
• Penture Tiomos coin Lazy Susan de Grass	A8
• Penture Tiomos 160° de Grass	A9
• Penture Tiomos 110° coin mort de Grass	A10
• Penture Tiomos 45° de Grass	A11
• Penture Tiomos Impresso 110° de Grass avec recouvrement complet	A12
• Penture Tiomos Impresso 160° de Grass	A12
• Penture Tiomos Impresso pour coin mort de Grass	A13
• Penture Tiomos Impresso 45° de Grass	A13
• Penture Tiomos M9	A14
• Penture Tiomos M9 recouvrement et écarts	A15
• Limiteur d'angle Tiomos de Grass	A16
• Limiteur d'angle 120° pour penture Tiomos 160°	A16
• Cale pour plaque de montage Tiomos	A17
• Cache-vis pour penture Tiomos	A17
• Plaque de montage Tiomos	A18
• Penture Tiomos pour porte abattante	A20
• Espaceurs pour penture	A20
• Tiomos abattante installation et recouvrement	A21
• Penture Nexis 110° de Grass	A22
• Limiteur d'angle pour penture Nexis	A22
• Penture Nexis 170° de Grass	A23
• Penture Nexis 95° coin mort de Grass	A24
• Penture Nexis 45° de Grass	A24
• Penture Nexis coin Lazy Susan de Grass	A25
• Soft-close pour Nexis	A25
• Penture Impresso 110° de Grass	A26
• Penture Impresso 45° de Grass	A26
• Penture Impresso 170° de Grass	A27
• Penture Impresso 95° coin mort de Grass	A28
• Soft-close pour Nexis Impresso	A28
• Plaque de montage Nexis de Grass	A29
• Penture pour cadre Grass TEC avec amortisseur	A30
• Penture pour cadre Grass TEC	A31
• Perceuse pneumatique Grass Tecmator RP	A32
• Perceuse manuelle Grass Tecmator RM	A33
• Penture Pür	A34

 PENTURES

 SECTION A

• Plaque de montage Pür	A35
• Limiteur d'angle pour penture Pür standard	A36
• Penture Pür pour caisson à cadre	A36
• Penture avec cylindre amortisseur	A37
• Plaque pour penture avec cylindre amortisseur	A38
• Plaque à cadre pour penture avec cylindre amortisseur	A39
• Limiteur d'angle pour penture avec cylindre amortisseur Pür	A39
• Perceuse pneumatique Star	A40
• Penture Salice Air	A42
• Machinage et recouvrement avec portes en bois	A43
• Profilé Air pour porte d'aluminium	A44
• Coin d'assemblage et moulure pour verre.	A44
• Machinage de la porte en aluminium Salice	A45
• Salice Silentia série 100 et Salice série 200	A46
• Penture Salice Titanium	A47
• Penture Salice Silentia+ série 100, recouvrement complet	A48
• Penture Salice Silentia série 100, mitoyenne	A49
• Penture Salice Silentia série 100, intérieure	A50
• Penture Salice Silentia série 100, 45° intérieure	A51
• Penture Salice Silentia série 100, 45° mitoyenne	A52
• Penture Salice Silentia série 100 coin mort, intérieure	A53
• Penture Salice Silentia série 700, 155° recouvrement complet	A54
• Penture Salice série 200 Lazy Susan	A55
• Penture Salice série 200, recouvrement complet	A56
• Penture Salice série 200, mitoyenne	A57
• Penture Salice série 200, intérieure	A58
• Penture Salice série 200, 45° intérieure	A59
• Penture Salice série 200, 45° mitoyenne	A60
• Penture Salice série 200 coin mort, intérieure	A61
• Penture Salice série 200, 155° recouvrement complet	A62
• Penture Salice Push série 200	A63
• Taquet Salice Push	A64
• Plaque de montage Salice	A65
• Plaque de montage Salice	A66
• Plaques de montage Salice Titanium	A67
• Plaques de montage Salice pour cadre	A67
• Penture d'abattant Salice	A69
• Penture Salice Silentia pour caisson à cadre	A70
• Penture européenne en acier inoxydable	A71
• Penture 180° de chant encastrée	A72
• Penture pour caisson à cadre	A73
• Penture piano	A73

HINGES

SECTION A

• Grass Tiomos	A1
• Grass Tiomos hinges	A2
• Full overlay 110° Grass Tiomos hinge	A3
• 110° half overlay Grass Tiomos hinge	A4
• 110° inset Grass Tiomos hinge	A5
• Full overlay 110° Grass Tiomos Tipmatic hinge	A6
• Tipmatic for reverse spring hinge.	A7
• Lazy Susan Grass Tiomos hinge	A8
• 160° Grass Tiomos hinge	A9
• 110° blind corner Grass Tiomos hinge	A10
• 45° Grass Tiomos hinge	A11
• 110° Grass Tiomos Impresso hinge full overlay	A12
• 160° Grass Tiomos Impresso hinge	A12
• Blind corner Grass Tiomos Impresso hinge	A13
• 45° Grass Tiomos Impresso hinge	A13
• Tiomos M9 Hinge	A14
• Tiomos M9 hinge overlay and gaps	A15
• Grass Tiomos angle limiter	A16
• 120° angle limiter for Tiomos 160° hinge	A16
• Grass Tiomos screw cover	A17
• Tiomos mounting plate shims	A17
• Tiomos mounting plate	A18
• Tiomos hinge for down flap door	A20
• Hinge spacers	A20
• Flap door hinge installation and overlay	A21
• 110° Grass Nexis hinge	A22
• Nexis hinge angle limiter	A22
• 170° Grass Nexis hinge	A23
• 95° Grass Nexis blind corner hinge	A24
• 45° Grass Nexis hinge	A24
• Grass Nexis bi-fold hinge (Lazy Susan)	A25
• Nexis Soft-close	A25
• 110° Grass Nexis Impresso hinge	A26
• 45° Grass Nexis Impresso hinge	A26
• 170° Grass Nexis Impresso hinge	A27
• 95° blind corner Grass Impresso hinge	A28
• Nexis Impresso Soft-close	A28
• Grass Nexis mounting plate	A29
• Grass TEC face-frame hinge with Soft-close	A30
• Grass TEC face-frame hinge	A31
• Grass Tecmator RP pneumatic machine	A32
• Tecmator RM manual machine	A33

 HINGES

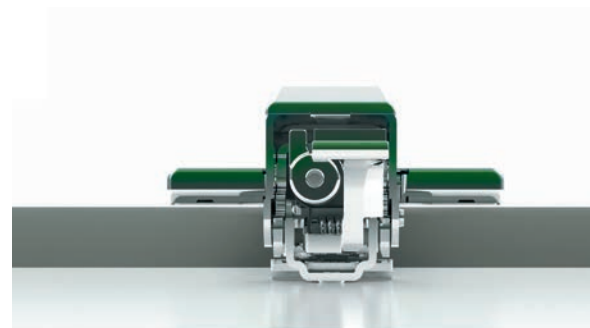
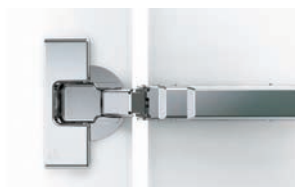
 SECTION A

• <i>Pür hinge</i>	A34
• <i>Pür mounting plate</i>	A35
• <i>Pür hinge angle limiter</i>	A36
• <i>Pür face-frame hinge</i>	A36
• <i>Cylinder damper hinge</i>	A37
• <i>Cylinder damper hinge mounting plate</i>	A38
• <i>Cylinder damper face-frame hinge mounting plate</i>	A39
• <i>Pür damper hinge angle limiter</i>	A39
• <i>Star pneumatic hinge drilling machine</i>	A40
• <i>Salice Air hinges</i>	A41
• <i>Salice Air hinges</i>	A42
• <i>Air aluminum door profile</i>	A44
• <i>Corner connector and gaskets for glass</i>	A44
• <i>Salice aluminum door machining</i>	A45
• <i>Salice Silentia Series 100 and Salice Series 200</i>	A46
• <i>Salice Titanium hinge</i>	A47
• <i>Salice Silentia Series 100 hinge, full overlay</i>	A48
• <i>Salice Silentia Series 100 hinge, half overlay</i>	A49
• <i>Salice Silentia Series 100 hinge, inset</i>	A50
• <i>Salice Silentia Series 100 hinge, 45° inset</i>	A51
• <i>Salice Silentia Series 100 hinge, 45° half overlay</i>	A52
• <i>Salice Silentia Series 100 hinge, blind corner inset</i>	A53
• <i>Salice Silentia Series 700 hinge, 155° full overlay</i>	A54
• <i>Salice Series 200 hinge, Lazy Susan</i>	A55
• <i>Salice Series 200 hinge, full overlay</i>	A56
• <i>Salice Series 200 hinge, half overlay</i>	A57
• <i>Salice Series 200 hinge, inset</i>	A58
• <i>Salice Series 200 hinge, 45° inset</i>	A59
• <i>Salice Series 200 hinge, 45° half overlay</i>	A60
• <i>Salice Series 200 hinge, blind corner inset</i>	A61
• <i>Salice Series 200 hinge, 155° full overlay</i>	A62
• <i>Salice Push Series 200 hinge</i>	A63
• <i>Salice Push catch</i>	A64
• <i>Salice mounting plate</i>	A65
• <i>Salice Titanium mounting plate</i>	A67
• <i>Salice face-frame mounting plate</i>	A67
• <i>Salice accessories</i>	A68
• <i>Down flap hinges</i>	A69
• <i>Salice Silentia face-frame hinge</i>	A70
• <i>Edge recessed 180° hinge</i>	A72
• <i>Face-frame hinge</i>	A73
• <i>Piano hinge</i>	A73

La cinématique unique des pentures TIOMOS permet des écarts minimes entre les façades des meubles, ce qui offre davantage de possibilités et de liberté d'agencement en termes de design de meubles. Force d'ouverture considérablement réduite. Amortissement intégré de bout en bout dans la totalité du système de pentures grâce à l'amortissement dans le bras de la penture. Solution esthétique pour les portes vitrées et les pentures d'angle. Compatible avec une épaisseur de porte de 14 à 24 mm. Perçage de porte uniforme à 12,6 mm. Système d'amortissement invisible résistant aux températures. Performance d'amortissement réglable à 3 niveaux. Gamme de charnières complète disponible même sans amortissement.



Achieve minimal gap and seams between furniture fronts, and expand your possibilities in furniture design with the outstanding kinematics of TIOMOS. Consistency of integrated damping for the entire hinge system, as damping is situated in hinge arm. An esthetic solution for glass doors and angle hinges. Compatible with door thickness of 14 mm to 24 mm. Uniform 12.6 mm door drilling. The invisible damping system is not temperature-sensitive. 3 adjustable damping levels. Complete line of hinges is also available without damping.

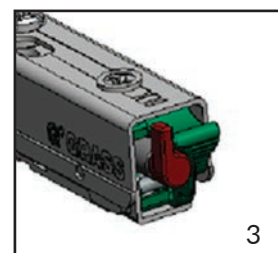
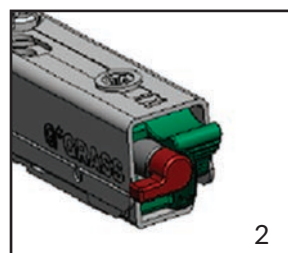
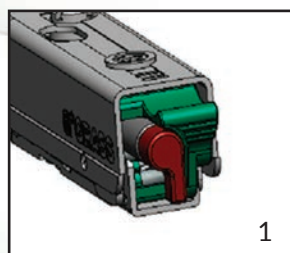


Nouveau système d'amortissement ajustable

- Amortissement réglable sur à 3 niveaux :
- Niveau 1 – Petites portes légères
 - Niveau 2 – Portes standard / réglage d'usine (convient à 80 % des applications)
 - Niveau 3 – Grandes portes lourdes
 - Caractéristique d'amortissement unique
 - Sans rebondissement, fermeture sans transition
 - Fermeture homogène indépendamment du matériau de fabrication, du poids ou des dimensions de la porte
 - Réglage sans outils
 - Réglage depuis l'arrière – non visible
 - Niveaux de réglage avec enclenchement

New ajustable dampening system

- 3 adjustable damping settings
- Setting 1 – Small and light doors
 - Setting 2 – Standard door / factory setting (80% of applications)
 - Setting 3 – Big and heavy doors
 - Outstanding damper characteristics:
 - No rebound effect; gradual cross-over during door closure
 - Uniform closing action irrespective of door size weight or material and door dimension
 - Tool-free adjustment
 - Adjustment from the rear – not visible
 - Lock in place setting adjustment



PENTURES

HINGES

Penture Tiomos de Grass Grass Tiomos hinges



Réglage de la profondeur

+ 3 à -2 mm en continu et de manière autobloquante par un système de vis sans fin

Depth adjustment

+3 /-2 mm stepless & self locking via worm screw principle

Réglage en hauteur sur la plaque

± 2,5 mm par le bras de la charnière malgré l'amortissement intégré

Height adjustment on the plate

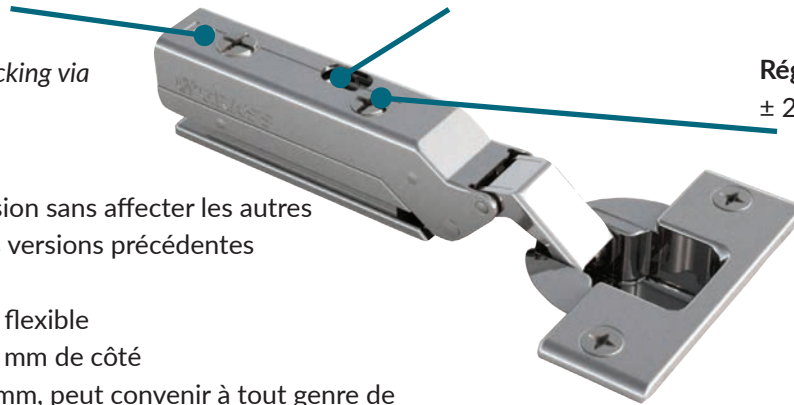
±2,5 mm adjustment via hinge arm despite integrated damping

Réglage du recouvrement

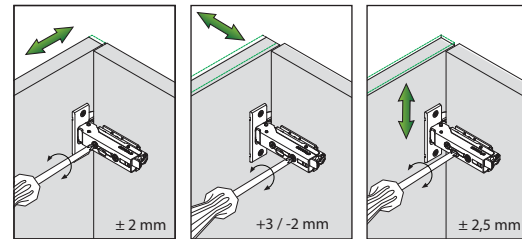
± 2 mm avec limitation de butée

Overlay adjustment

±2 mm with overturn stop



- Ajustement d'une dimension sans affecter les autres
- Plus d'ajustement que les versions précédentes
- Stabilité accrue
- Distance de perçage plus flexible
- Peut recouvrir jusqu'à 22 mm de côté
- Perçage standard à 12.6 mm, peut convenir à tout genre de machinage de chant.
- 4 modèles de recouvrement
- Adjust one dimension without throwing off the others
- More adjustments than previous version
- Greater stability
- Covers a wider range of drilling distances.
- Can overlay up to 22 mm
- Cup depth standard at 12.6 mm, covers a wide range of edge treatments
- 4 overlay models

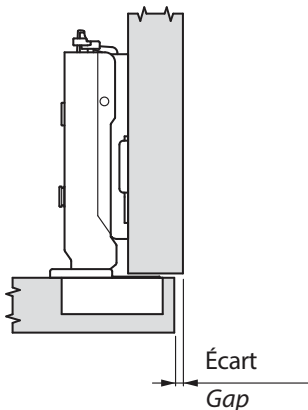


L'écart entre les portes diminue.

L'écart minimum entre les portes est la distance sécuritaire que l'on peut allouer sans qu'il n'y ait de contact entre les portes ou les façades adjacentes.

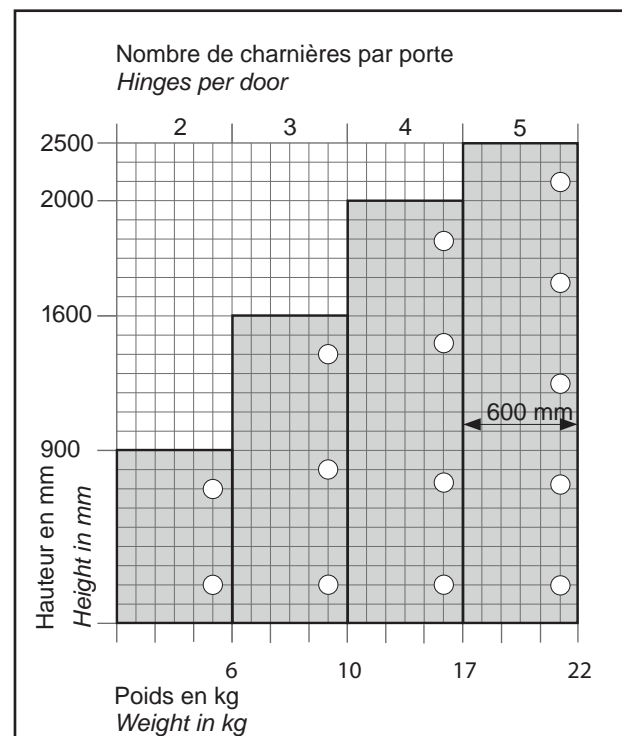
The gap is closing in.

The minimum gap that you can leave between doors and drawer fronts without coming in contact with each other during use.



Épaisseur de la porte Door thickness	Distance de perçage Drilling distance				
	3	4	5	6	7
24	1,2	2,1	3,0	3,9	4,7
22	1,0	1,1	2,0	2,9	3,8
21	1,0	1,0	1,6	2,4	3,3
20	1,0	1,0	1,1	2,0	2,9
19	1,0	1,0	1,0	1,5	2,4
18	1,0	1,0	1,0	1,0	1,9
17	1,0	1,0	1,0	1,0	1,5
16	1	1	1	1	1

Écart minimum entre les portes
Minimum gap between doors



Mise à jour / Updated 06-2018 | *Sur commande / On request

Penture 110° Tiomos de Grass recouvrement complet
Full overlay 110° Grass Tiomos hinge

- Angle d'ouverture de 110°
- Fermeture amortie intégrée au bras avec 3 réglages
- Épaisseur de porte jusqu'à 24 mm
- Profondeur de perçage 12,6 mm
- Ajustement de la profondeur à l'aide d'une vis sur la penture
- Réglage tridimensionnel avec plaque de montage correspondante
- Écart minimum entre les portes
- Limiteur d'angle disponible
- 110° Opening angle
- 3 - setting integrated damper
- Door thickness up to 24 mm
- Cup depth of 12.6 mm
- Front to back adjustment with a screw on the hinge
- 3-dimensional adjustment with corresponding mounting plate
- Minimum gap requirements
- Angle limiter available



PEN-GT110CG

Penture 110° avec goujons, sans amortisseur
Hinge with dowels, without damper

PEN-GT110CB

Penture 110° recouvrement complet, fixation avec vis à bois, sans amortisseur
110° full overlay hinge, wood screw fixing, without damper

PEN-GT110CGS

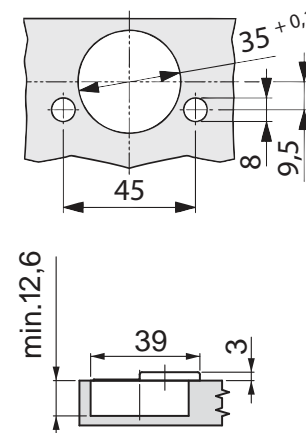
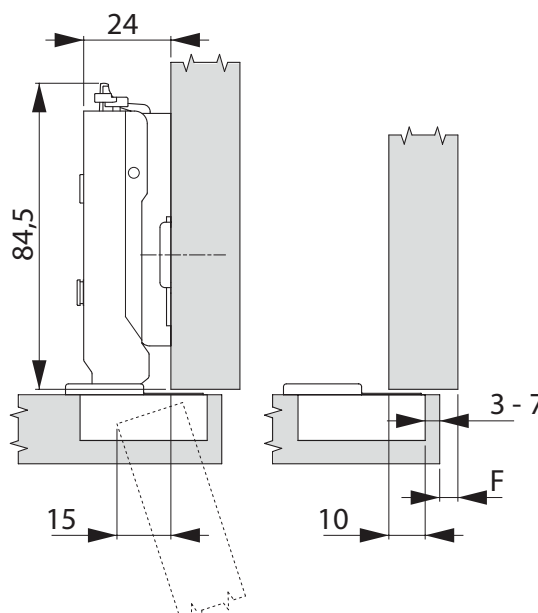
Penture 110° à recouvrement complet avec goujons et amortisseur intégré
110° full overlay hinge with damper and dowels.

PEN-GT110CBS

Penture 110° à recouvrement complet, avec vis à bois et amortisseur intégré
110° full overlay hinge with wood screw fixing and integrated damper.

Recouvrement Overlay	Distance de perçage Drilling distance				
	3	4	5	6	7
19					0
18				0	
17			0		2
16,5					
16		0		2	3
15,5					3,5
15	0		2	3	
14,5				3,5	
14		2	3		
13,5			3,5		
13	2	3			
12,5		3,5			
12	3				
11,5					

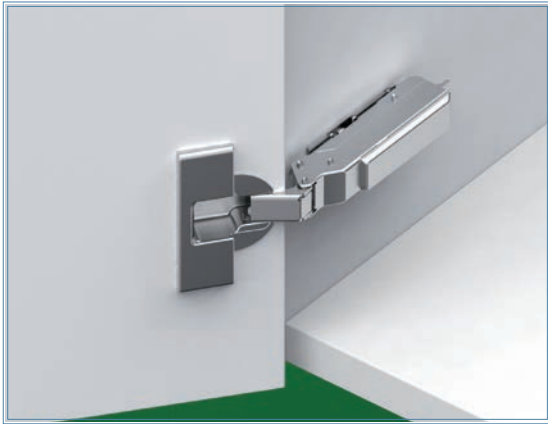
Épaisseur de la plaque de montage
Mounting plate thickness



PENTURES
HINGES



Penture Grass Tiomos 110° mitoyenne
110° half overlay Grass Tiomos hinge



- Penture mitoyenne avec angle d'ouverture de 110°
- Fermeture amortie intégrée au bras avec 3 réglages
- Épaisseur de porte jusqu'à 24 mm
- Profondeur de perçage : 12,6 mm
- Ajustement de la profondeur à l'aide d'une vis sur la penture
- Réglage tridimensionnel avec plaque de montage correspondante
- Limiteur d'angle disponible

- 110° opening angle and half overlay
- 3 settings integrated damper
- Front to back adjustment with a screw on the hinge
- Door thickness up to 24 mm
- Cup depth of 12.6 mm
- 3-dimensional adjustment with corresponding mounting plate
- Angle limiter available

PEN-GT110MBS

Penture 110° mitoyenne, avec vis à bois et amortisseur intégré

110° half overlay hinge with wood screw fixing and integrated damper

PEN-GT110MGS

Penture 110° mitoyenne, avec goujons et amortisseur intégré

110° half overlay hinge with dowels and integrated damper

PEN-GT110MB

Penture 110° mitoyenne, avec vis à bois, sans amortisseur

110° half overlay hinge wood screw fixing, without damper

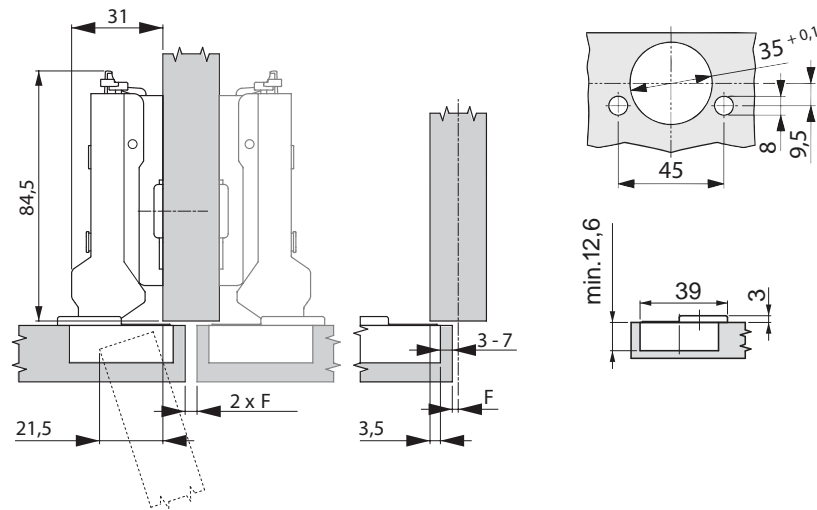
PEN-GT110MG

Penture 110° mitoyenne, avec goujons, sans amortisseur

110° half overlay hinge with dowels, without damper

Recouvrement Overlay	Distance de perçage Drilling distance				
	3	4	5	6	7
12,5					0
11,5				0	
10,5			0		2
10					
9,5		0		2	3
9					3,5
8,5	0		2	3	
8				3,5	
7,5		2	3		
7			3,5		
6,5	2	3			
6		3,5			
5,5	3				
5	3,5				

Épaisseur plaque de montage
Mounting plate thickness



Mise à jour / Updated 06-2018 | *Sur commande / On request

- Penture intérieure
- Angle d'ouverture : 110°
- Fermeture amortie intégrée au bras avec 3 réglages
- Épaisseur de porte jusqu'à 24 mm
- Profondeur de perçage : 12,6 mm
- Ajustement de la profondeur à l'aide d'une vis sur la penture
- Réglage tridimensionnel avec plaque de montage correspondante
- Limiteur d'angle disponible

- Inset hinge
- Opening angle: 110°
- Integrated damper with 3 settings
- Front to back adjustment with a screw on the hinge
- Door thickness up to 24 mm
- Cup depth of 12.6 mm
- 3-dimensional adjustment with corresponding mounting plate
- Angle limiter available



PEN-GT110IBS

Penture 110° intérieure, fixation avec vis à bois et amortisseur intégré

110° inset hinge with wood screw fixing and integrated damper

PEN-GT110IGS

Penture 110° intérieure, avec goujons et amortisseur intégré

110° inset hinge with dowels and integrated damper

PEN-GT110IB

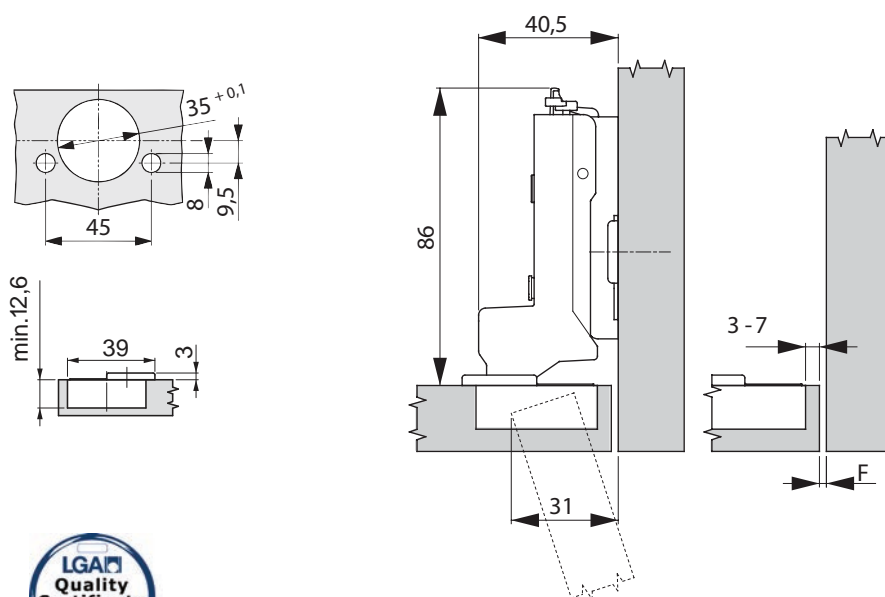
Penture 110° intérieure, fixation avec vis à bois, sans amortisseur

110° inset hinge with wood screw fixing, without damper

PEN-GT110IG

Penture 110° intérieure, avec goujons, sans amortisseur

110° inset hinge with dowels, without damper



Recouvrement Overlay	Distance de perçage Drilling distance				
	3	4	5	6	7
0		0		2	3
0,5					3,5
1	0		2	3	
1,5				3,5	
2		2	3		
3	2	3			
4	3				

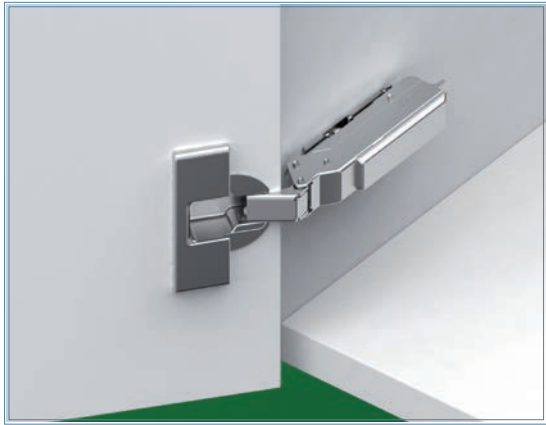
Épaisseur de la plaque de montage
Mounting plate thickness



Penture Tiomos Tipmatic 110° de Grass recouvrement complet
Full overlay 110° Grass Tiomos Tipmatic hinge



- Ressort inversé pour une ouverture sans poignée
- Compatible avec l'éjecteur Tipmatic
- Angle d'ouverture de : 110°
- Épaisseur de porte : jusqu'à 24 mm
- Profondeur de perçage : 12,6 mm
- Ajustement de la profondeur à l'aide d'une vis sur la penture
- Réglage tridimensionnel avec plaque de montage correspondante
- Écart minimum entre les portes
- Limiteur d'angle disponible



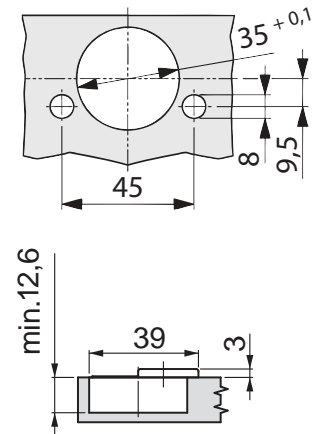
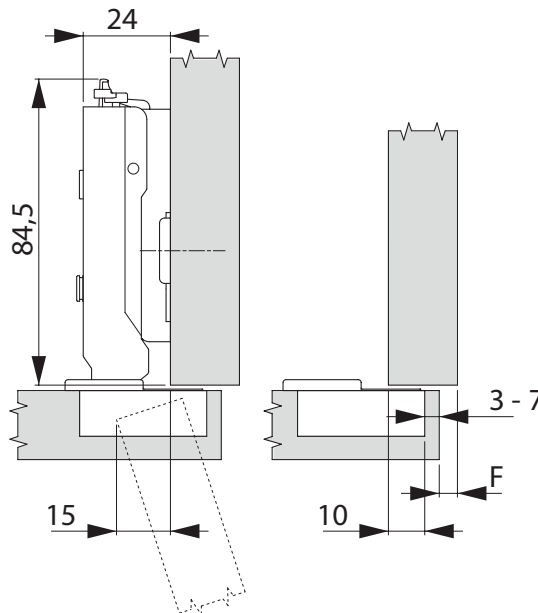
- Integrated spring in hinge arm for handle-free door opening
- Compatible with Tipmatic ejector
- Opening angle: 110°
- Door thickness: up to 24 mm
- Cup depth: 12.6 mm
- Front-to-back adjustment with a screw on the hinge
- 3-dimensional adjustment with corresponding mounting plate
- Minimum gap requirements
- Angle limiter available

PEN-GT-TIP110-CB

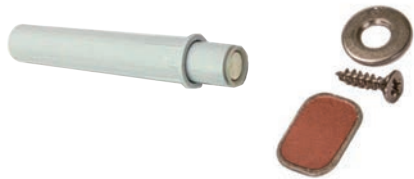
Penture Grass Tiomos 110° avec ressort inversé pour Tipmatic, recouvrement complet avec vis à bois sans amortisseur
Grass Tiomos 110° full overlay, reverse spring hinge for Tipmatic. Wood screw fixing without damper.

Recouvrement de la porte Overlay of the door	Distance de perçage Drilling distance				
	3	4	5	6	7
19					0
18				0	
17			0		2
16,5					
16		0		2	3
15,5					3,5
15	0		2	3	
14,5				3,5	
14		2	3		
13,5			3,5		
13	2	3			
12,5		3,5			
12	3				
11,5					

Épaisseur de la plaque de montage
Base plate height



Tipmatic pour penture à ressort inversé
Tipmatic for reverse spring hinge.



TAQ-TIPMATIC-PIN

Ensemble taquet Tipmatic

Inclut : éjecteur avec taquet aimanté et rondelle à visser.

Tipmatic pin set: 1 magnet holder, 1 washer and 1 sticker plate



ADA-TIPMATIC-PLUS

Adaptateur de montage d'éjecteur tipmatic.

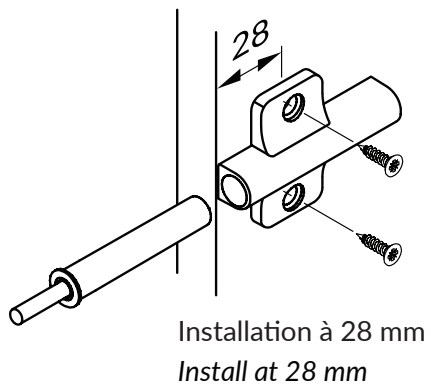
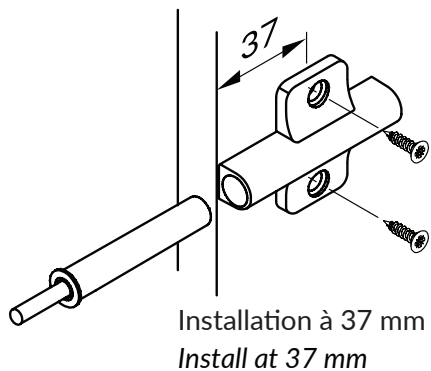
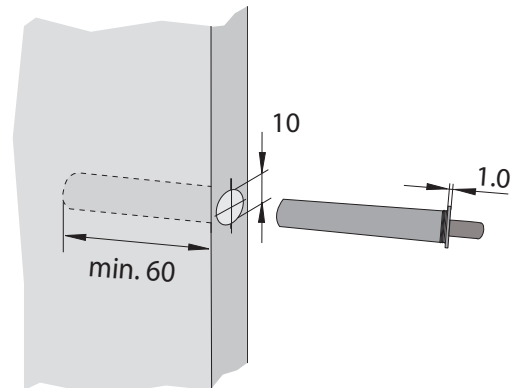
Montage avec vis euro ou vis à bois.

Tipmatic pin adapter plate for reverse spring hinge
euro screw or wood screw fixing.

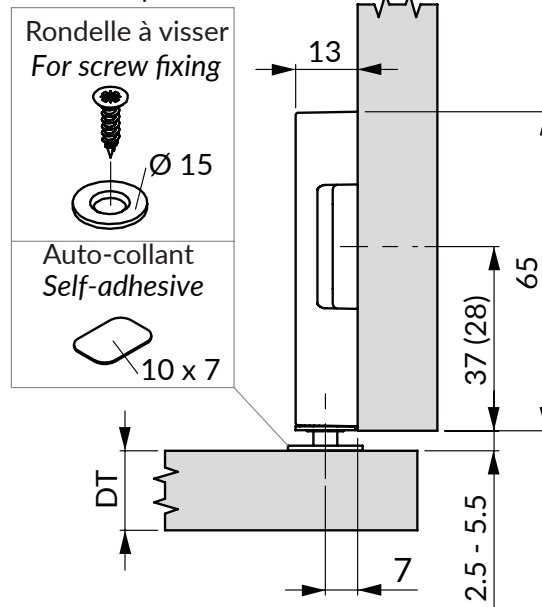


Montage avec perçage de 10 mm dans le chant du caisson.

Cabinet side mounting 10-mm drilling.



Contrepartie dans la porte
Counter plate



PENTURES

HINGES

Penture Tiomos coin Lazy Susan de Grass

Lazy Susan Grass Tiomos hinge



- Pour relier deux portes d'un caisson en coin à 90°
- Faible profondeur de perçage : 11,8 mm
- Épaisseur de porte jusqu'à 24 mm, réglage d'usine : 19 mm
- Sans amortisseur intégré
- Réglage tridimensionnel avec plaque de montage correspondante
- Écart minimum entre les portes
- For connecting 90° corner doors
- Cup depth of 11.8 mm
- Door thickness up to 24 mm preset to 19 mm
- Without damper
- 3-dimensional adjustment with corresponding mounting plate
- Minimum gap requirements

PEN-GTLSG

Penture Tiomos coin Lazy Susan avec goujons, sans amortisseur

Grass Tiomos pie-cut corner hinge with dowels, without damper

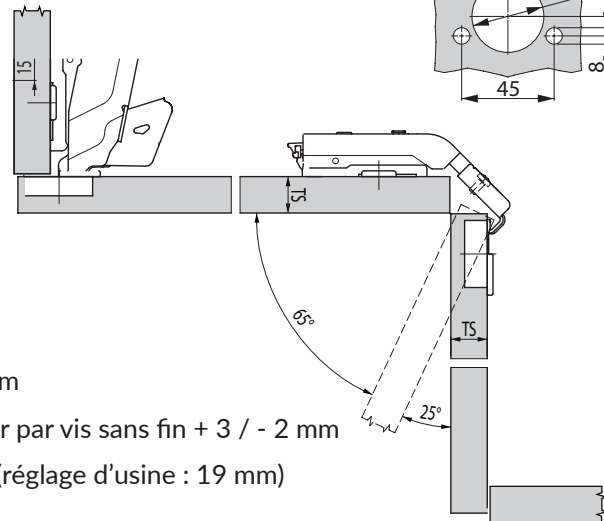
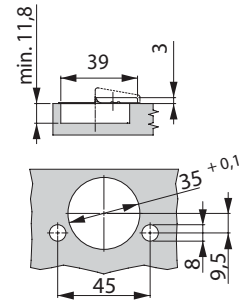
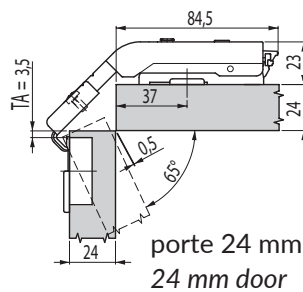
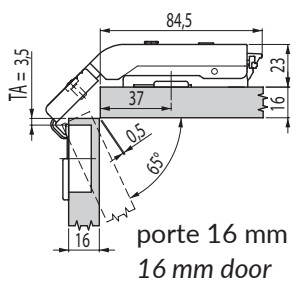
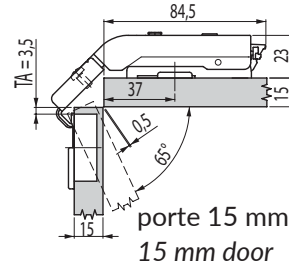
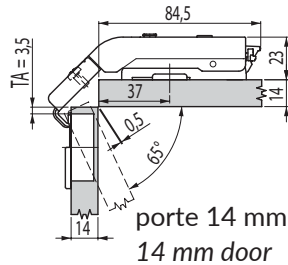
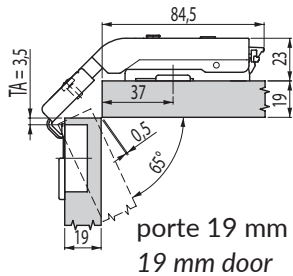
PEN-GTLSB

Penture Tiomos coin Lazy Susan fixation avec vis à bois, sans amortisseur

Grass Tiomos pie-cut corner hinge, wood screw fixing, without damper

Illustré avec plaque 0 mm

Shown with 0 mm mounting plate

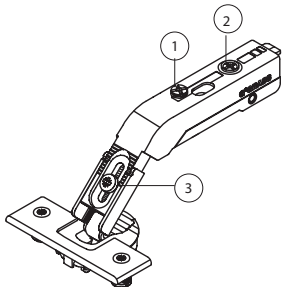


Réglage sur le bras de la penture :

1. Réglage latéral sans palier de ± 2 mm
2. Réglage de la profondeur sans palier par vis sans fin + 3 / - 2 mm
3. Épaisseur de porte de 14 à 24 mm (réglage d'usine : 19 mm)

Adjustment on the hinge arm:

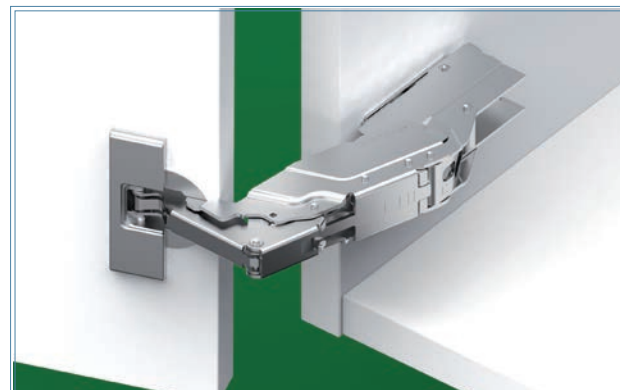
1. Smooth ± 2 mm lateral adjustment
2. Smooth +3 / -2 mm depth adjustment via worm screw principle
3. Door thickness of 14 to 24 mm (preset set at 19 mm)



Mise à jour / Updated 06-2018 | *Sur commande / On request

- Angle d'ouverture de 160°
- Recouvrement complet
- Fermeture amortie intégrée au bras
- Encombrement 0 pour une porte ouverte à 90°
- Épaisseur de porte jusqu'à 32 mm
- Profondeur de perçage : 10 mm
- Réglage tridimensionnel avec plaque de montage correspondante
- Écart minimum entre les portes

- 160° opening angle
- Full overlay
- Integrated damper
- 0 protrusion of the door at 90°
- Door thickness up to 32 mm
- Cup depth of 10 mm
- 3-dimensional adjustment with corresponding mounting plate
- Minimum gap requirements



PEN-GT160CGS

Penture 160° recouvrement complet avec amortisseur intégré et goujons

160° full overlay hinge with integrated damper and dowels

PEN-GT160CBS

Penture 160° à recouvrement complet, avec vis à bois et amortisseur intégré

160° full overlay hinge with wood screw fixing and integrated damper

PEN-GT160CG

Penture 160° à recouvrement complet avec goujons, sans amortisseur

160° full overlay hinge with dowels, without damper

PEN-GT160CB

Penture 160° à recouvrement complet, avec vis à bois, sans amortisseur

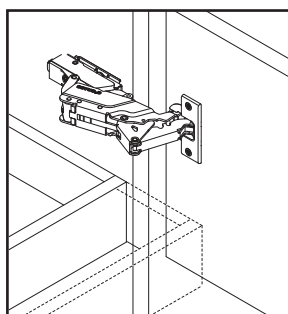
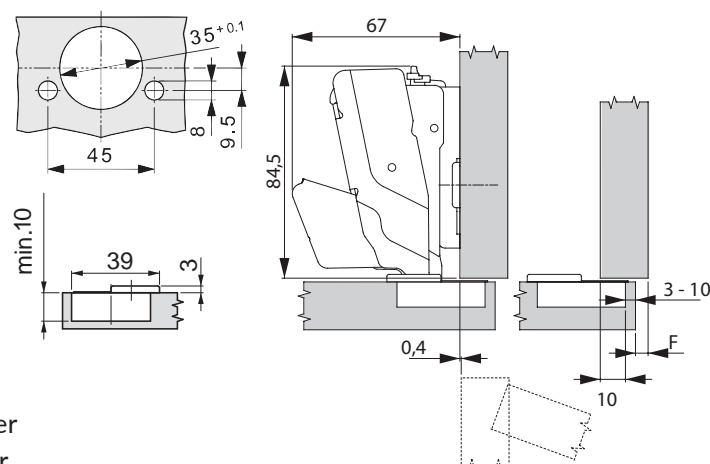
160° full overlay hinge with wood screw fixing, without damper

Distance de perçage
Drilling distance

	3	4	5	6	7	8	9	10
22								0
21							0	
20						0	2	
19					0	2	3	
18				0	2	3		
17			0	2	3			
16,5				2	3,5			
16		0		3				
15,5			2	3				
15	0		3,5					
14,5			3					
14		2	3,5					
13,5								
13	2	3						
12,5	3	3,5						
12	3							
11.5	3,5							

Recouvrement
Overlay

Épaisseur de la plaque de montage
Mounting plate thickness



La penture n'a aucune projection vers l'intérieur à 90°, ce qui permet d'installer des tiroirs de garde-manger sans utiliser d'espaceur de coulisse.

The hinge has no interior projection at 90°. You can mount inset drawers without using slide spacers.



APA-LIM120

Limiteur d'angle 120°
120° angle limiter



PENTURES

HINGES



Penture Tiomos 110° coin mort de Grass 110° blind corner Grass Tiomos hinge



- Angle d'ouverture de 110°
- Fermeture amortie intégrée au bras avec 3 réglages
- Épaisseur de porte jusqu'à 22 mm
- Profondeur de perçage : 12,6 mm
- Ajustement de la profondeur à l'aide d'une vis sur la penture
- Réglage tridimensionnels avec plaque de montage correspondante
- Écart minimum entre les portes
- 110° opening angle
- Integrated damper with 3 settings
- Door thickness up to 22 mm
- Cup depth of 12.6 mm
- 3-dimensional adjustment with corresponding mounting plate
- Front to back adjustment with a screw on the hinge
- Minimum gap requirements

PEN-GT110CMGS

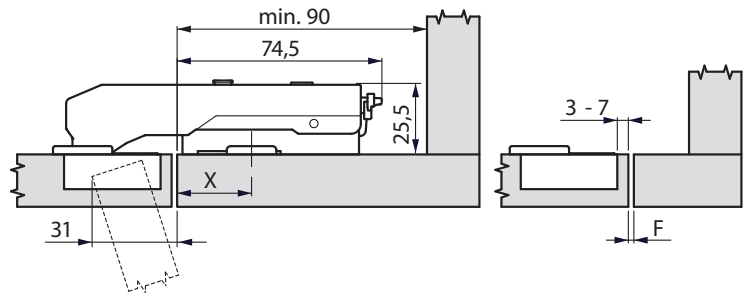
Penture 110° coin mort avec amortisseur intégré et goujons
110° hinge with damper and dowels

PEN-GT110CMG

Penture 110° coin mort avec goujons, sans amortisseur
110° hinge with dowels, without damper

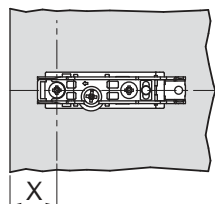
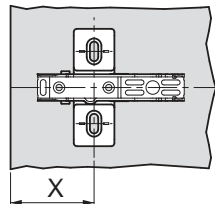
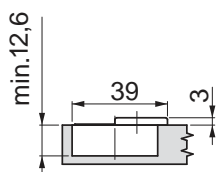
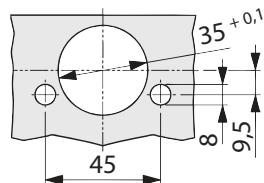
PEN-GT110CMB

Penture 110° coin mort avec vis à bois, sans amortisseur
110° blind corner hinge with wood screw fixing, without damper



PEN-GT110CMBS

Penture 110° coin mort avec vis à bois et amortisseur intégré
110° blind corner hinge with wood screw fixing and integrated damper



Distance de la plaque (X) Plate distance	Distance de perçage Boring distance				Écart / Gap (F)
	4	5	6	7	
28	1	0			
27	2	1	0		
26	3	2	1	0	

Distance de la plaque (X) Plate distance	Distance de perçage Boring distance				Écart / Gap (F)
	4	5	6	7	
11	1	0			
10	2	1	0		
9	3	2	1	0	



Mise à jour / Updated 06-2018 | *Sur commande / On request

- Angle d'ouverture de 110°
- Fermeture amortie intégrée au bras avec 3 réglages
- Épaisseur de porte jusqu'à 22 mm
- Profondeur de perçage : 12,6 mm
- Ajustement de la profondeur à l'aide d'une vis sur la penture
- Réglage tridimensionnel avec plaque de montage correspondante
- Écart minimum entre les portes

- 110° opening angle
- Integrated damper with 3 settings
- Door thickness up to 22 mm
- Cup depth of 12.6 mm
- Front to back adjustment with a screw on the hinge
- 3-dimensional adjustment with corresponding mounting plate
- Minimum gap requirements

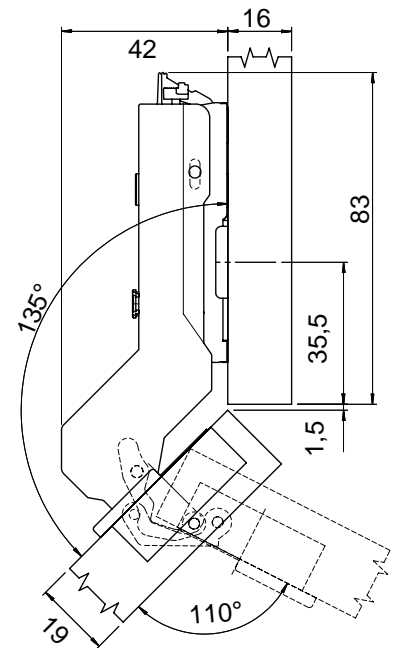


PEN-GT45IGS Penture 45° intérieure, avec goujons et amortisseur intégré
45° Inset hinge with damper and dowels

PEN-GT45IG Penture 45° intérieure, avec goujons, sans amortisseur
45° Inset hinge with dowels, without damper

PEN-GT45IBS Penture Grass Tiomos 45° intérieur avec vis à bois et amortisseur intégré
Grass Tiomos 45° inset hinge with wood screw fixing and integrated damper

PEN-GT45IB Penture Grass Tiomos 45° intérieur avec vis à bois sans amortisseur
Grass Tiomos 45° inset hinge with wood screw fixing without damper

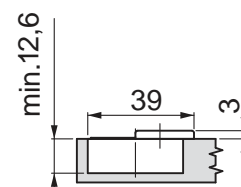
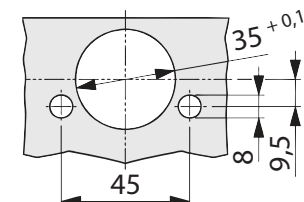


Épaisseur de la plaque Plate thickness	Distance de perçage Boring distance			
	4	5	6	7
0		35,5		

Distance de la plaque (X)
Plate distance

L'exemple ci-contre illustre une plaque 0.
Toute autre dimension requiert un test de montage.

The following example uses a 0 mm mounting plate.
Other thicknesses require a trial fitting.



Penture Timos Impresso 110° de Grass avec recouvrement complet

110° Grass Timos Impresso hinge full overlay

- Installation sans outils
- Angle d'ouverture de 110°
- Disponible avec ou sans fermeture amortie, avec 3 réglages
- Épaisseur de porte jusqu'à 24 mm
- Profondeur de perçage : 12,6 mm
- Ajustement de la profondeur à l'aide d'une vis sur la penture
- Limiteur d'angle disponible
- Compatible avec deux perçages



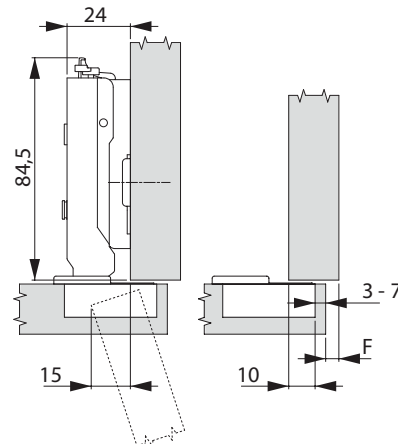
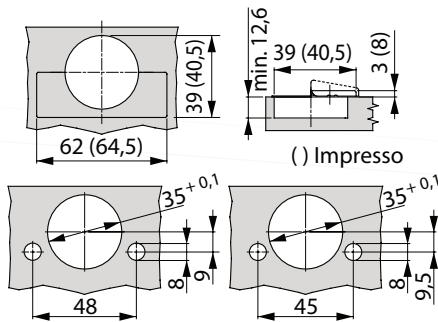
PEN-GTI110CS

Penture 110° avec amortisseur intégré
110° hinge with integrated damper

- Tool-free mounting
- 110° opening angle
- Available with or without 3-setting damper
- Door thickness up to 24 mm
- Cup depth of 12.6 mm
- Front to back adjustment with a screw on the hinge
- Angle limiter available
- Fits two drilling patterns

PEN-GTI110C

Penture 110° sans amortisseur
110° hinge without damper



Penture Timos Impresso 160° de Grass

160° Grass Timos Impresso hinge

- Installation sans outils
- Angle d'ouverture de 160°
- Fermeture amortie intégrée au bras
- Aucun encombrement de la porte ouverte à 90°
- Épaisseur de porte jusqu'à 32 mm
- Profondeur de perçage : 10 mm
- Compatible avec deux perçages
- Tool-free mounting
- 160° opening angle
- Integrated damper
- 0 protrusion of the door at 90°
- Door thickness up to 32 mm
- Cup depth of 10 mm
- Fits two drilling patterns.

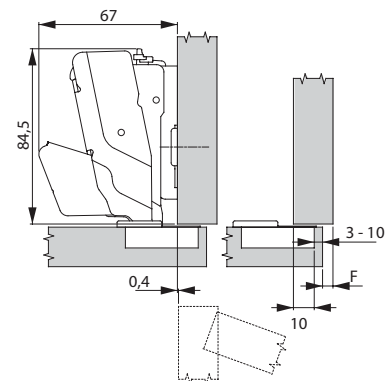
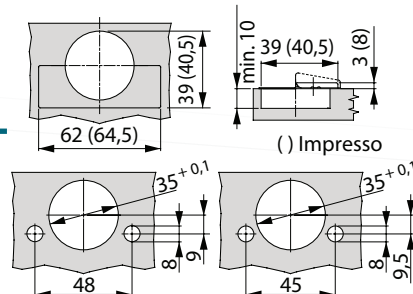


PEN-GTI160CS

Penture 160° avec amortisseur intégré
160° hinge with integrated damper

PEN-GTI160C

Penture 160° sans amortisseur
160° hinge without damper





Penture Tiomos Impresso 45° de Grass
45° Grass Tiomos Impresso hinge

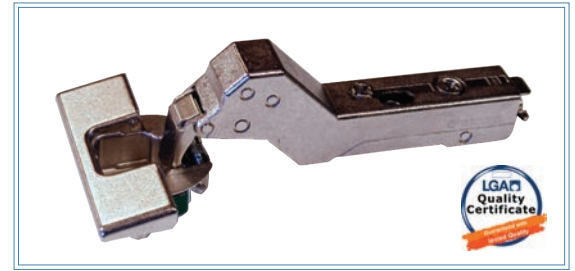
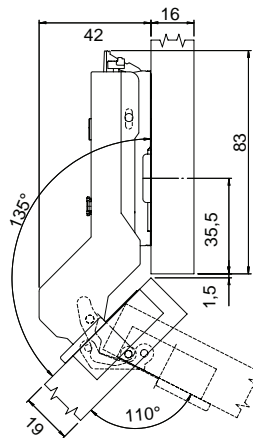
- Installation sans outils
- Angle d'ouverture de 110°
- Fermeture amortie intégrée au bras avec 3 réglages
- Épaisseur de porte jusqu'à 22 mm
- Profondeur de perçage : 12,6 mm
- Ajustement de la profondeur à l'aide d'une vis sur la penture
- Compatible avec deux perçages

- Tool-free mounting
- 110° opening angle
- Integrated damper with 3 settings
- Door thickness up to 22 mm
- Cup depth of 12.6 mm
- Front to back adjustment with a screw on the hinge
- Fits two drilling patterns.

Épaisseur de la plaque Plate thickness	4	5	6	7
Distance de perçage Boring distance	35,5			
Distance de la plaque (X) Plate distance	0			

L'exemple ci-contre illustre une plaque 0 mm. Toute autre dimension requiert un test de montage.

The following example uses a 0 mm mounting plate. Other thicknesses require a trial fitting.

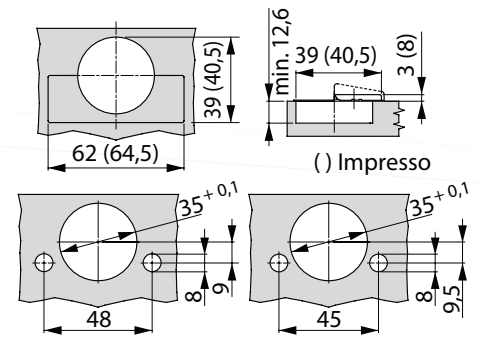


PEN-GTI45IS

Penture 45° intérieure, avec amortisseur intégré
45° inset hinge with integrated damper

PEN-GTI45I

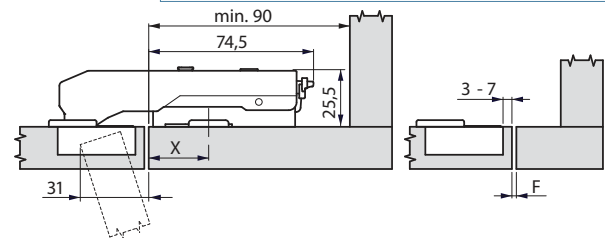
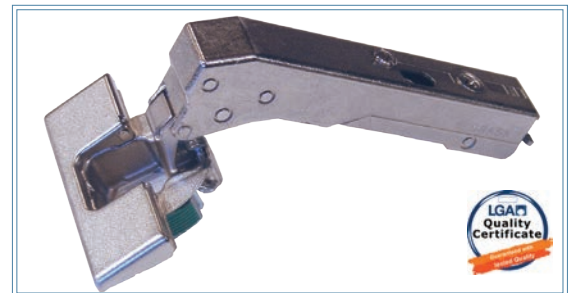
Penture 45° intérieure, sans amortisseur
45° inset hinge, without damper



- Installation sans outils
- Angle d'ouverture de 110°
- Fermeture amortie intégrée au bras avec 3 réglages
- Épaisseur de porte jusqu'à 22 mm
- Profondeur de perçage 12,6 mm
- Ajustement de la profondeur à l'aide d'une vis sur la penture
- Réglage tridimensionnel avec plaque de montage correspondante
- Écart minimum entre les portes
- Compatible avec deux perçages

- Tool-free mounting
- 110° opening angle
- Integrated damper with 3 settings
- Door thickness up to 22 mm
- Cup depth of 12.6 mm
- Front to back adjustment with a screw on the hinge
- 3-dimensional adjustment with corresponding mounting plate
- Minimum gap requirements
- Fits two drilling patterns.

Penture Tiomos Impresso pour coin mort de Grass
Blind corner Grass Tiomos Impresso hinge

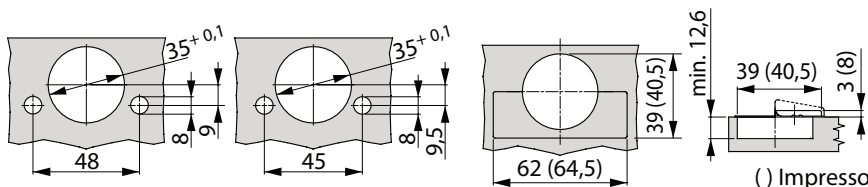


PEN-GTI110CMS

Penture coin mort avec amortisseur intégré
Blind corner hinge with damper

PEN-GTI110CM

Penture coin mort sans amortisseur
Blind corner hinge without damper



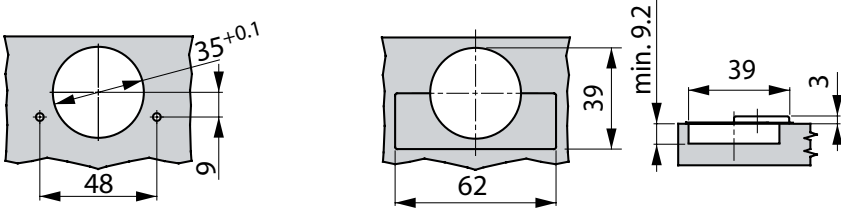
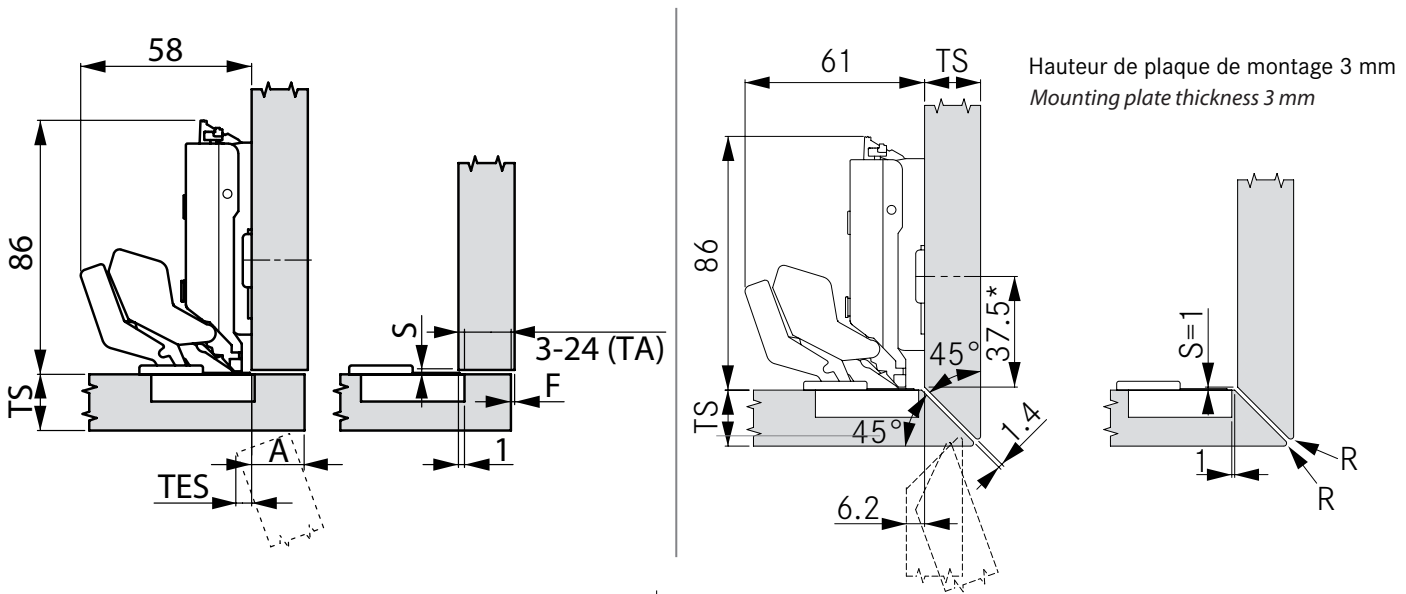
Penture Tiomos M9
Tiomos M9 Hinge



PEN-GTM9-CBS

- Pour épaisseur de portes jusqu'à 28 mm
- Ouverture de 110°
- Recouvrement complet
- Perçage de 35 mm
- Fixation vis à bois
- Avec amortisseur
- Faible profondeur de charnière de 9.2 Mm
- Réglage tridimensionnel avec plaque de montage correspondante
- Pour recouvrement de portes allant jusqu'à 25 mm

- For door thickness up to 28 mm
- 110° opening
- Full overlay
- 35 Mm cup
- Wood screw fixing
- Soft-close
- Low cup depth of 9.2 Mm
- 3-Dimensional adjustment with appropriate mounting plate
- For door overlay up to 25 mm



Épaisseur de porte Door thickness	Onglet sur tout le pourtour Mitered all around	Onglet latéralement Mitered on the side
	R (min.)	R (min.)
12-17	0	0
18	0.2	0
19	1	0.4
20	1.5	1
21	2.2	1.8
22	3	2.5
24	4.3	4.1



Valeur pour plaque de montage 0 mm

Values for 0 mm mounting plate height

Distance du boîtier (ta)		3		4		5		6		7		8		9		10		11		12		13		
Cup distance (ta)																								
Retrait de porte (tes)		0,8		1,1		1,5		1,8		2,2		2,5		2,9		3,2		3,5		3,9		4,2		
Door protrusion (tes)																								
Recouvrement de la porte (a)		4		5		6		7		8		9		10		11		12		13		14		
Door overlay																								
Jeu (F) / espace (S) min.		F	S	F	S	F	S	F	S	F	S	F	S	F	S	F	S	F	S	F	S	F	S	
Min. Reveal (F) / gap (S)																								
Épaisseur de la porte (TS) Door thicknesses (TS)	12-20	1	1.5	1	1.5	1	1.5	1	1.5	1	1.5	1	1.5	1	1.5	1	1.5	1	1.5	1	1.5	1	1.5	
	22	1	1.5	1	1.5	1	1.5	1	1.5	1	1.5	1	1.5	1	1.5	1	1.5	1.5	1.5	1.7	1.5	4	1.5	
	24	1	1.5	1.2	1.5	1.3	1.5	1.5	1.5	1.7	1.5	2	1.5	2.4	1.3	3.3	1.5	8.3	1.5	7.7	1.5	6.9	1.5	
	26	2.2	1.5	2.4	1.5	2.7	1.5	3.1	1.5	3.6	1.5	4.7 ¹	1.5	12 ¹	1.5	11.8	1.5	10.9	1.5	9.9	1.5	8.9	1.5	
	28	3.9	1.5	4.3	1.5	5.1 ¹	1.5	6.3 ¹	1.5	16 ¹	1.5	16 ¹	1.5	15 ¹	1.5	14 ¹	1.5	13 ¹	1.5	12 ¹	1.5	11 ¹	1.5	

		Recouvrement standard, côté de caisson de 16 - 19 mm d'épaisseur																						
		Standard overlay for cabinet side of 16 - 19 mm																						
Distance de boîtier (TA)		14		15		16		17		18		19		20		21		22		23		24		
Cup distance (TA)																								
Retrait de porte (TES)		4,6		4,9		5,3		5,6		5,9		6,3		6,6		7		7,3		7,6		8		
Door protrusion (TES)																								
Recouvrement de porte (A)		15		16		17		18		19		20		21		22		23		24		25		
Door overlay (A)																								
Jeu (F) / espace (S) min.		F	S	F	S	F	S	F	S	F	S	F	S	F	S	F	S	F	S	F	S	F	S	
min. reveal (F)/gap (S)																								
Épaisseur de la porte (TS) Door thicknesses (TS)	12-20	1	1.5	1	1.5	1	1.5	1	1.5	1	1.5	1	1.5	1	1.5	1	1.5	1	2	1	2	1	2	
	22	4	1.5	3.5	1.5	3	1.5	2.2	1.5	1.7	1.5	1.3	1.5	1	1.5	1	1.5	1	2	1	2	1	2	
	24	6	1.5	5.2	1.5	4.5	1.5	4	1.5	3.3	1.5	3	1.5	2.5	1.5	2.1	1.5	1.9	2	1.6	2	1.5	2	
	26	8	1.5	7.2	1.5	6.4	1.5	5.8	1.5	5.1	1.5	4.6	1.5	4.1	1.5	3.7	1.5	3.3	2	3	2	2.6	2	
	28	10 ¹	1.5	9.2	1.5	8.4	1.5	7.6	1.5	6.9	1.5	6.4	1.5	5.8	1.5	5.3	1.5	4.9	2	4.5	2	4.2	2	

¹Valeur possible avec utilisation d'un limiteur d'angle d'ouverture de 90°

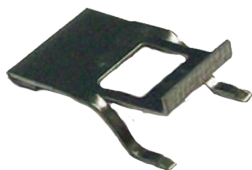
¹Value achievable with the use of a 90° opening angle reduction clip

Jeu minimum pour portes à bords chanfreinés (R = 1 mm) réglage usine.

Un essai de montage est recommandé pour toutes les épaisseurs de portes.

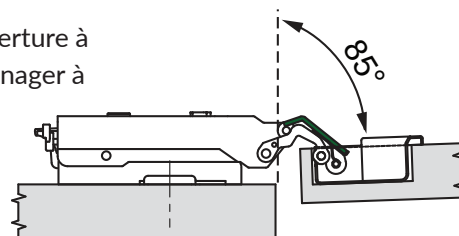
Minimum reveal for doors with chamfered edges (R = 1 mm) set at factory setting.

Trial fitting is recommended for all door thicknesses.

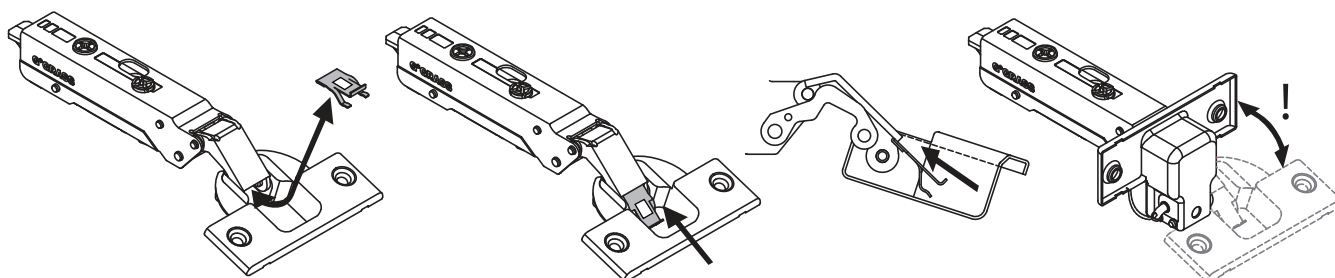


Limiteur d'angle pour penture 110°. Limite l'ouverture à 85°. Pour poubelle fixée à la porte ou électroménager à proximité.

110° angle hinge limiter. Reduces the opening angle to 85°. For door mounted trash bin and adjacent appliances.



APA-LIMT85



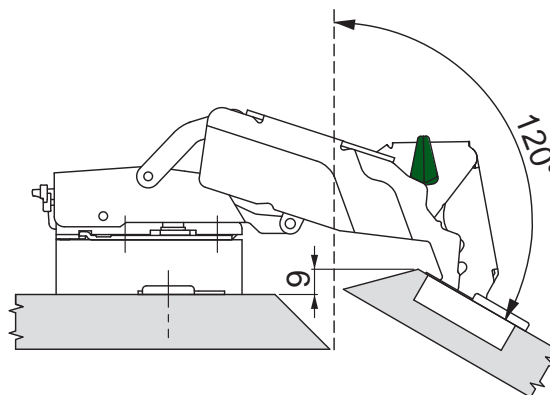
Limiteur d'angle 120° pour penture Tiomos 160°
120° angle limiter for Tiomos 160° hinge



APA-LIMT120

Limite l'ouverture de la porte à 120°.

Limits the opening at 120°.



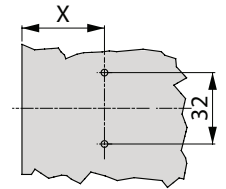
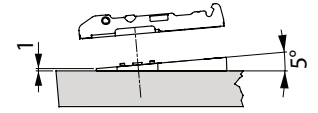
Cale pour plaque de montage Tiomos
Tiomos mounting plate shims



PLA-GTCA5

Cale pour plaque de montage Tiomos + 5°. Empilable pour obtenir l'angle désiré, incrémentation de + 5°.

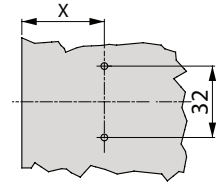
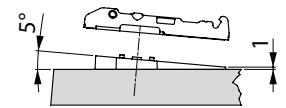
+5° Tiomos wedge for mounting plate
Can be stacked to obtain the desired angle at + 5° increments



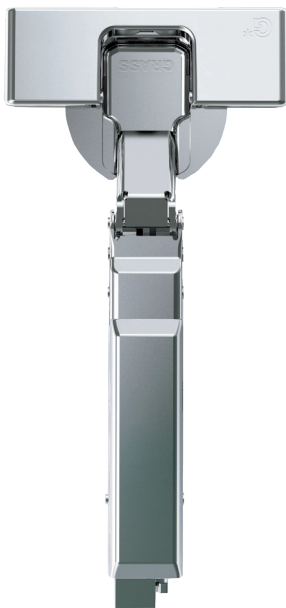
PLA-GTCA-5

Cale pour plaque de montage Tiomos - 5°
Empilable pour obtenir l'angle désiré par incrémentation de - 5°

Tiomos wedge for mounting plate - 5°
Can be stacked to obtain the desired angle at - 5° increments



Cache-vis pour penture Tiomos
Grass Tiomos screw cover



Z-CAP-GPENB
Version courte
Short arm version

Cache-vis pour bras de penture Tiomos
Tiomos hinge arm screw cover

Z-CAP-GPENBL
Version longue
Long arm version



Z-CAP-GPENT
Cache-vis pour tête de penture Tiomos
Tiomos hinge head screw cover

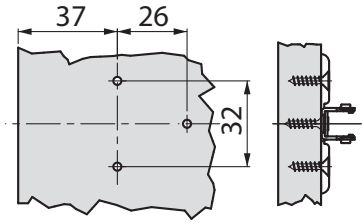
Plaque de montage Tiomos
Tiomos mounting plate



PLA-GT2B

Plaque de montage cruciforme, 2 mm fixation par vis à bois
Ajustement en hauteur via trou allongé ($\pm 2,5$ mm)

Cruciform 2 mm mounting plate, wood screw fixing
Height adjustment via oblong hole (± 2.5 mm)



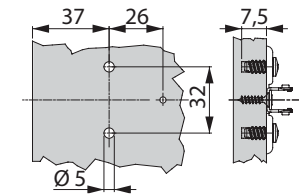
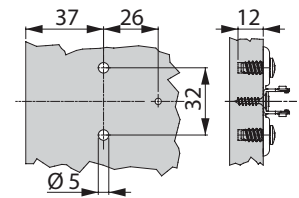
Plaque de montage cruciforme 2 mm, fixation par vis Euro.
Ajustement en hauteur via des trous allongés ($\pm 2,5$ mm)

Cruciform 2 mm mounting plate, Euro screw fixing
Height adjustment via oblong hole (± 2.5 mm)



PLA-GT2E75

Avec vis Euro 7.5 mm
With 7.5 mm Euro screw



Plaque de montage cruciforme, fixation par vis bois
Ajustement en hauteur ± 2 mm avec vis sans fin

Cruciform mounting plate, wood screw fixing
 ± 2 mm worm screw height adjustment

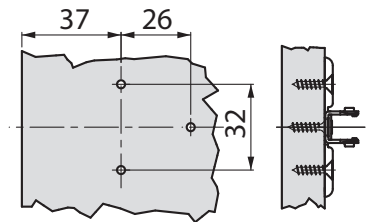


PLA-GT1D0B

Plaque 0 mm
0 mm plate

PLA-GT1D2B

Plaque 2 mm
2 mm plate



Plaque de montage cruciforme, fixation par vis Euro
Ajustement en hauteur ± 2 mm avec vis sans fin.

Cruciform mounting plate, Euro screw fixing
 ± 2 mm worm screw height adjustment

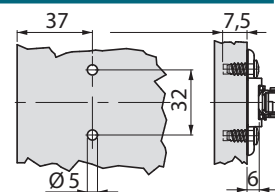
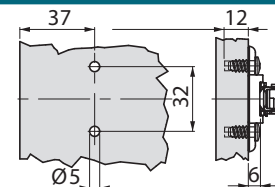


PLA-GT1D2E12

Avec vis Euro 12 mm
With 12 mm Euro screw

PLA-GT1D2E75

Avec vis Euro 7,5 mm
With 7.5 mm Euro screw



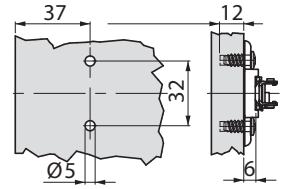
Plaque de montage Tiomos
Tiomos mounting plate



PLA-GT1D2GE

Plaque de montage Tiomos 2 mm, vis sans fin d'ajustement vertical, goujons à expansion 5 x 11 mm

2 mm Grass Tiomos mounting plate, worm screw vertical adjustment, 5 x 11 mm expandable dowels



Plaque de montage linéaire 2 mm avec goujons 10 mm

Ajustement en hauteur ± 2 mm avec vis sans fin

2 mm straight mounting plate with 10 mm dowel fixing
± 2 mm worm screw height adjustment

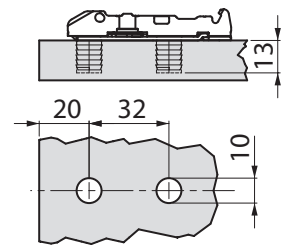


PLA-GTL1D2G

Avec goujons
With dowels

PLA-GTL1D2B

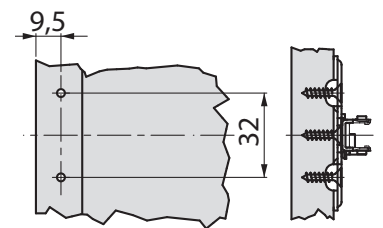
Fixation par vis à bois
Wood screw fixing



PLA-GTFF1D15B

Plaque de montage Delta pour cadre, fixation par vis à bois
Épaisseur 1,5 mm, ajustement en hauteur ± 2 mm avec vis sans fin

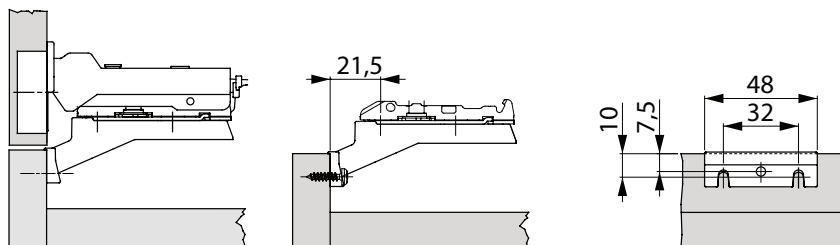
Delta face-frame mounting plate, wood screw fixing
1.5 mm height, ±2 mm worm screw height adjustment



PLA-GTFFI1D03P

Plaque de montage intérieure Tiomos 0 mm pour cadre, avec vis ajustement vertical sans fin, 3 points de fixation.

Grass Tiomos face-frame mounting plate, 0 mm with worm screw vertical adjustment, 3 point fixing



PENTURES

HINGES

Penture Tiomos pour porte abattante

Tiomos hinge for down flap door



PEN-GT90AB-NK

Penture d'abattant Tiomos 90°, fini nickel

Tiomos flap hinge 90° opening, nickel finish.



CAP-GTAB-NK

Capuchon pour penture d'abattant Tiomos, fini nickel.

Tiomos flap hinge cover cap nickel finish.

- Conception moderne
- Angle d'ouverture de 90°
- Pour une épaisseur de porte jusqu'à 21 mm
- Laisse un minimum d'écart entre les portes
- Recouvrement jusqu'à 19 mm
- Profondeur de charnière 12 mm et 14 mm
- Réglages en 3 dimensions
- Adapté aux systèmes d'abattant Kinvaro DM et DS

- Modern design
- 90° opening angle
- For flap thicknesses of up to 21 mm
- Narrow gaps between door and cabinet
- Large overlay of up to 19 mm
- 12 and 14 mm cup depth
- 3-dimensional adjustment
- Suitable for the Kinvaro DM and DS flap stays



PEN-GT90AB-N

Penture d'abattant 90° Tiomos fini nuit

Tiomos flap hinge 90° opening, night finish.



CAP-GTAB-N

Capuchon pour penture d'abattant Tiomos, fini nuit.

Tiomos flap hinge cover cap night finish.



Espaceurs pour penture

Hinge spacers

Espaceur en ABS de 1,5 mm pour penture d'abattant Tiomos. Les espaceurs ont le même ton de fini que les pentures, fini nickel et fini nuit. Ajouter l'espaceur sous la penture côté caisson pour réduire le recouvrement de la porte de 1.5 mm.

Les espaceurs sont empilables jusqu'à 3 mm d'épaisseur. Fiche technique à la page suivante.

Tiomos flap hinges ABS spacer, 1.5mm thick. Color coordinated to match the hinges, nickel finish and night finish. Add the spacer to hinge on the cabinet side to reduce the overlay of the door by 1.5 mm. The spacers are stackable to reduce the overlay up to 3 mm. Technical sheet on the next page.



ESP-GTAB15-NK

Espaceur pour penture d'abattant Tiomos fini nickel

Tiomos flap hinge spacer, nickel finish

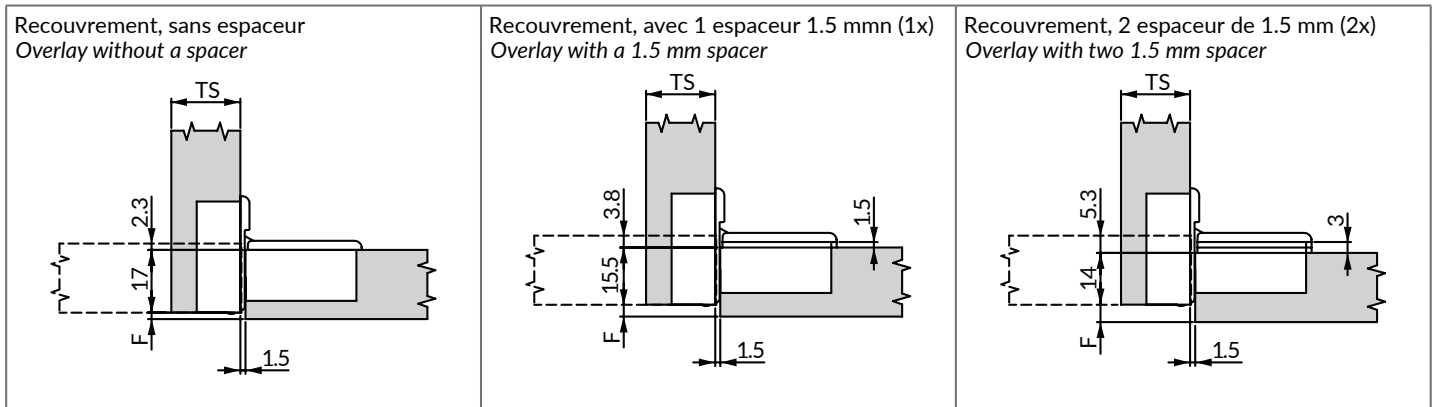


ESP-GTAB15-N

Espaceur pour penture d'abattant Tiomos fini nuit

Tiomos flap hinge spacer, night finish

Mise à jour / Updated 06-2018 | *Sur commande / On request



Recouvrement de 17 mm
Overlay of 17 mm

Recouvrement de 15.5 mm
Overlay of 15.5 mm

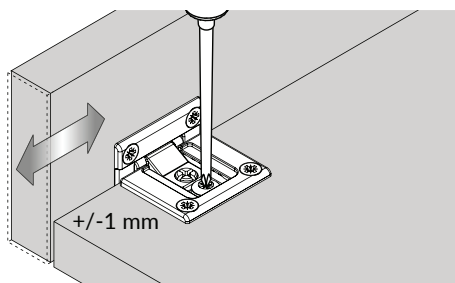
Recouvrement de 14 mm
Overlay of 14 mm

Épaisseur de la porte (TS) Door thickness	Écart minimum Minimum gap (F)
14	1
15	1
16	1
17	1
18	1
19	1
20	1.5
21	2.5

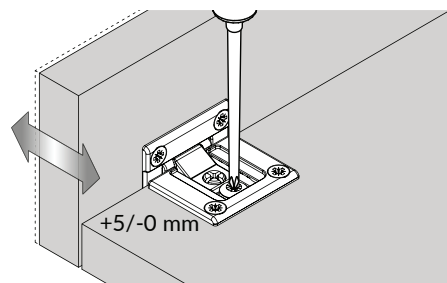
Épaisseur de la porte (TS) Door thickness	Écart minimum Minimum gap (F)
14	1
15	1
16	1
17	1
18	1
19	1
20	1.5
21	2.5

Épaisseur de la porte (TS) Door thickness	Écart minimum Minimum gap (F)
14	1
15	1
16	1
17	1
18	1
19	1
20	1.5
21	2.5

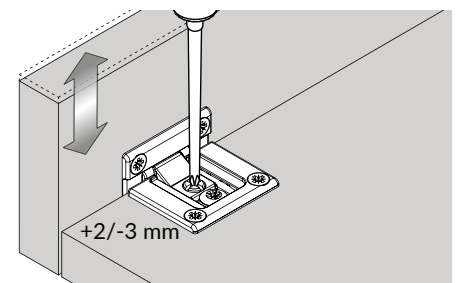
Réglage latéral
Lateral adjustments



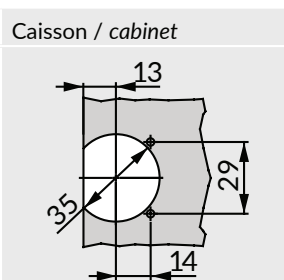
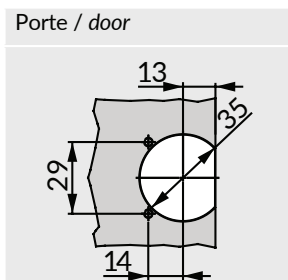
Réglage de la profondeur
Depth adjustments



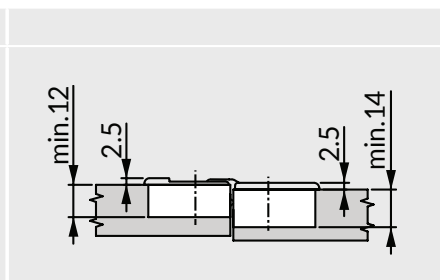
Réglage en hauteur
Height adjustments



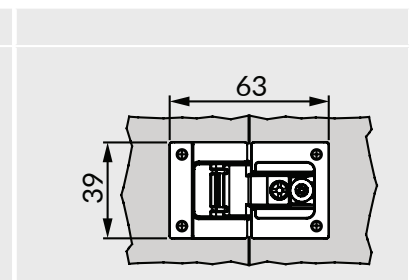
Schémas de perçage
Drilling pattern



Profondeur de perçage
Drilling depth



Dimensions boîtier
Overall dimensions



PENTURES

HINGES

Penture Nexis 110° de Grass 110° Grass Nexis hinge

Recouvrement complet. Disponible avec ou sans goujons. Compatible avec Soft-close.
Full overlay. Available with or without dowels. Soft-close ready.

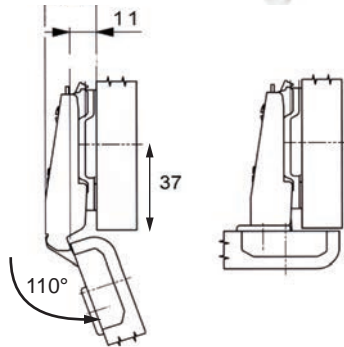
PEN-MB110CG

Perçage 45 / 9,5 avec goujons
45/9.5 drilling pattern with dowels



PEN-MB110C

Perçage 45 / 9,5 sans goujons
45/9.5 drilling pattern without dowels



PEN-M110CG

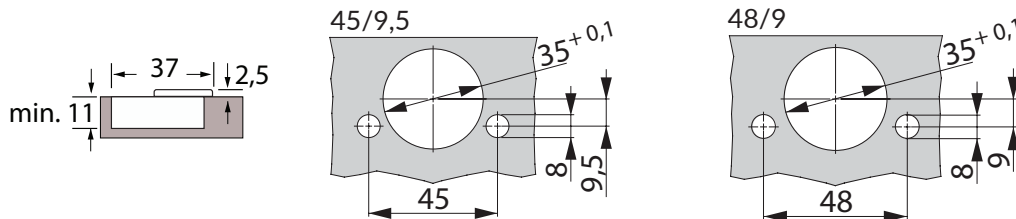
Perçage 48/9 avec goujons
48/9 drilling pattern with dowels

PEN-M110C

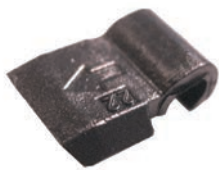
Perçage 48/9 sans goujons
48/9 drilling pattern without dowels

Recouvrement de la porte Door overlay	Distance de perçage du chant de la porte Drilling distance from edge of door				
	3	4	5	6	7
21					
20					0
19				0	
18			0		2
17		0		2	
16	0		2		
15		2		4	4
14	2		4		
13		4			
12	4				

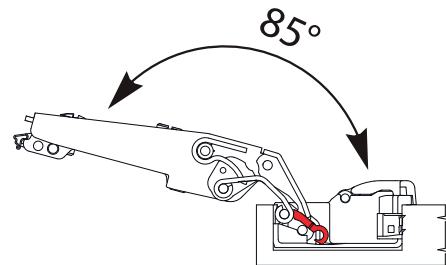
Épaisseur de la plaque de montage
Mounting plate thickness



Limiteur d'angle pour penture Nexis Nexis hinge angle limiter



APA-LIM85



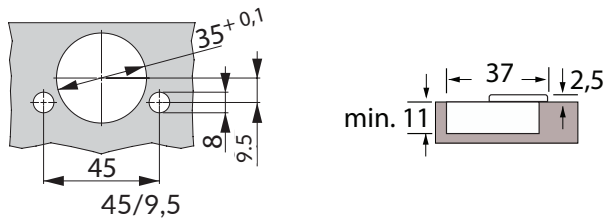
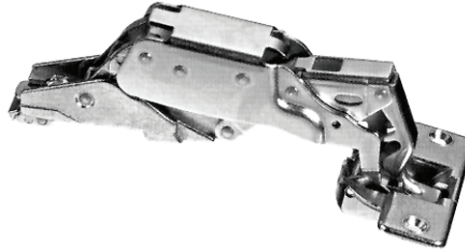
Réduit l'angle d'ouverture des pentures Grass Nexis de 110 à 85°.
Reduces the opening angle of Grass Nexis hinges from 110° to 85°.

Recouvrement complet. Disponible avec ou sans goujons. Compatible avec Soft-close.
Full overlay. Available with or without dowels. Soft-close ready.

PEN-MB170CG

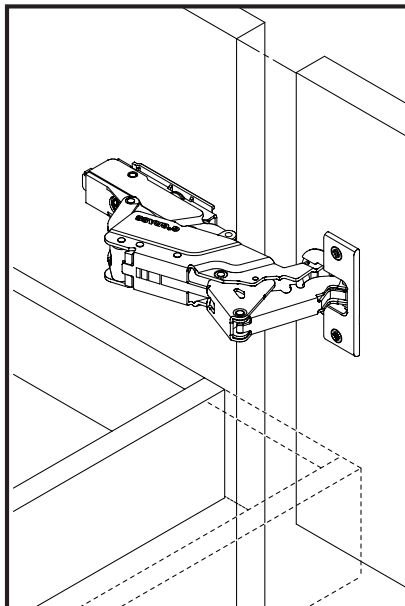
Perçage 45/9,5 avec goujons
45/9.5 drilling pattern with dowels

Patron de perçage et dimensions
Drilling pattern and specifications

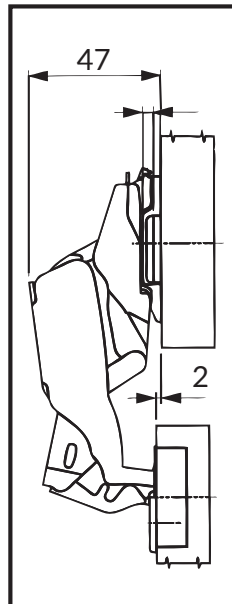


Recouvrement de la porte Door overlay	Distance de perçage du chant de la porte Drilling distance from edge of door				
	4	5	6	7	8
21					0
20				0	
19			0		2
18		0		2	
17			2		4
16		2		4	
15	2		4		
14		4			
13	4				
12					

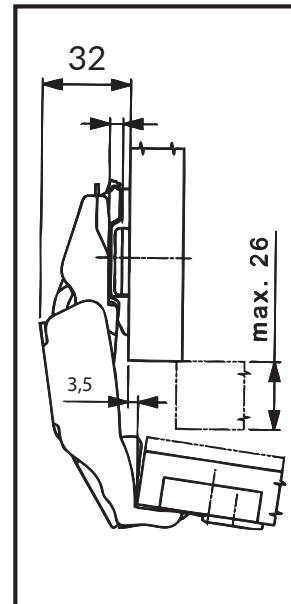
Épaisseur de la plaque de montage
Mounting plate thickness



Aucun empiètement intérieure de la porte avec une plaque 0 mm
No inward projection when mounted with a 0 mm plate



Montage avec plaque 2 mm
Mounted with 2 mm plate



Épaisseur de porte jusqu'à 26 mm
Door thickness up to 26 mm



PENTURES

HINGES

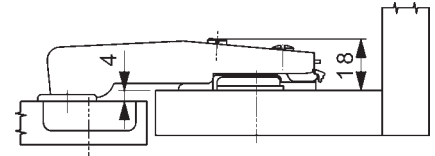


Penture Nexis 95° coin mort de Grass 95° Grass Nexis blind corner hinge

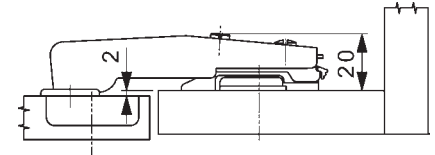
PEN-MB95CMG

Coin mort. Compatible avec Soft-close
Blind corner. Soft-close ready

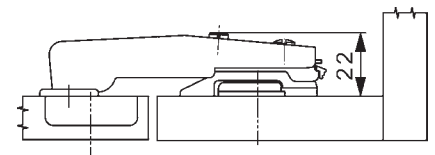
Perçage 45/9,5 avec goujons
45/9.5 drilling pattern with dowels



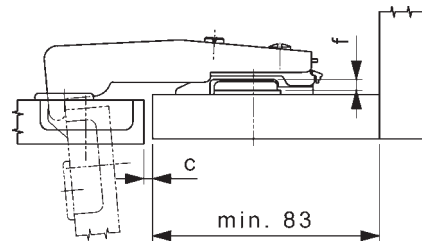
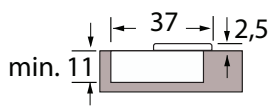
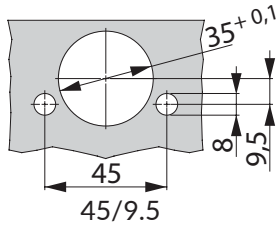
Illustré avec plaque 0 mm
Shown with plate thickness 0 mm



Illustré avec plaque 2 mm
Shown with plate thickness 2 mm



Illustré avec plaque 4 mm
Shown with plate thickness 4 mm



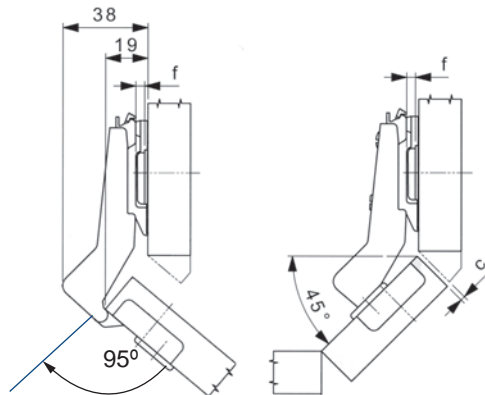
Penture Nexis 45° de Grass 45° Grass Nexis hinge

PEN-M45MG

Perçage 48/9 avec goujons
Grass drilling pattern with dowels

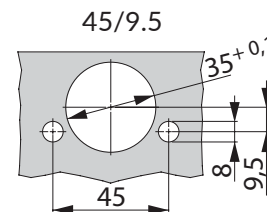
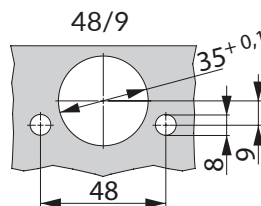
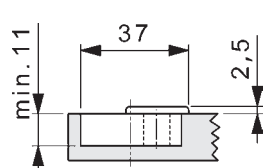
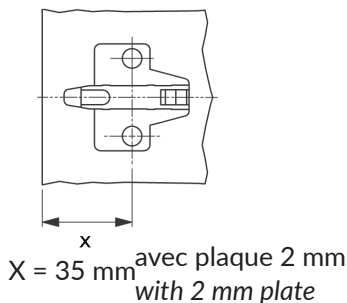
PEN-MB45MG

Perçage 45/9,5 avec goujons
45/9.5 drilling pattern with dowels



Recouvrement de la porte Door overlay	Distance de perçage du chant de la porte Drilling distance from edge of door				
	3	4	5	6	7
21					
20				0	
19				0	
18			0		2
17		0		2	
16	0		2		4
15		2		4	
14	2		4		
13		4			
12	4				

Épaisseur de la plaque de montage
Mounting plate thickness

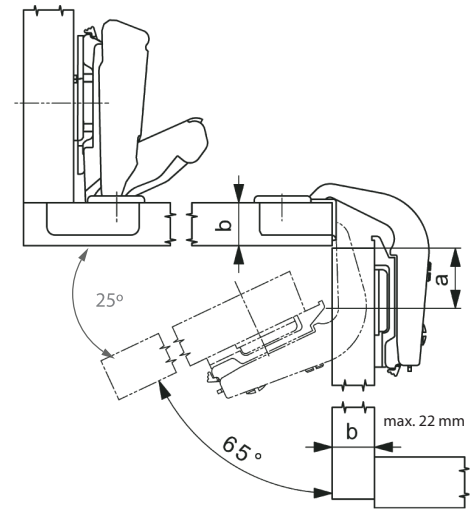


Mise à jour / Updated 06-2018 | *Sur commande / On request

Angle d'ouverture de 65°. Disponible avec ou sans goujons. Utiliser conjointement avec la penture 170°.
65° opening angle. To be used with 170° hinge. Available with or without dowels.

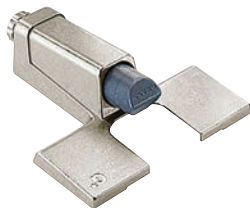
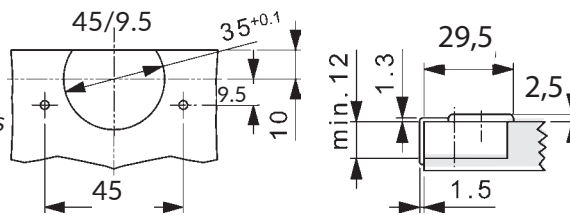


Épaisseur de la porte = b Door thickness = b	16	17	18	19	20	21	22
Distance de la plaque = a Mounting plate set back = a	25	24	22	21	20	18	17
Épaisseur de la plaque de montage Mounting plate thickness	04		02			00	



PEN-MBL5G

Perçage 45/9.5 avec goujons
45/9.5 drilling pattern with dowels



AMO-MPEN

Amortisseur Soft-close pour pentures Nexis.

Excepté 170°

Soft-close for Nexis hinges

170° excepted

1. Installer la penture dans la porte.
2. Insérer l'adaptateur Soft-close CS dans les cavités.
3. Presser fermement vers le bas jusqu'à l'obtention d'un « clic ».
4. Appliquer le cache-vis sur le bras de la penture.
5. Ajuster la tension désirée.
6. Appliquer le cache-vis sur la tête de la penture pour une apparence finie.

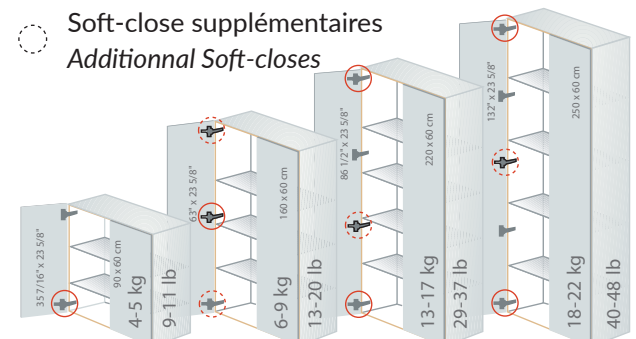
1. Install the hinge as usual.
2. Insert Soft-close Nexis adapter into notches.
3. Press both sides downward until it "CLICKS".
4. Apply cover cap on arm.
5. Adjust tension.
6. Use cover for hinge cup to achieve a finished look.

**Soft-close pour Nexis
Nexis Soft-close**



○ Emplacement suggérés
Suggested locations

○ Soft-close supplémentaires
Additional Soft-closes



PENTURES

HINGES

Penture Nexis Impresso 110° de Grass

110° Grass Nexis Impresso hinge

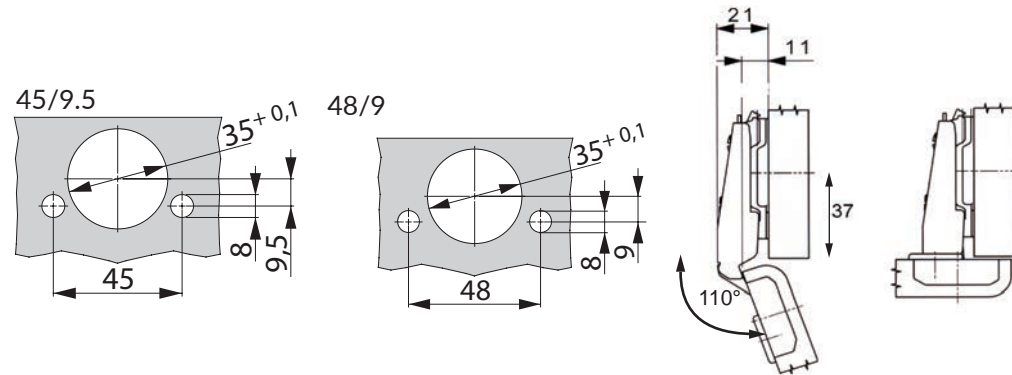
Recouvrement complet. installation sans outils. Compatible avec Soft-close.
Convient à deux perçages.

Full overlay. Tool-free mounting. Fits two drilling patterns. Soft-close ready.



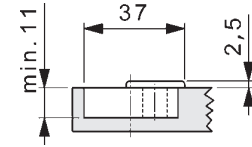
PEN-MT110

Patron de perçage et dimensions
Drilling specifications



Recouvrement de la porte Door overlay	Distance de perçage du chant de la porte Drilling distance from edge of door				
	3	4	5	6	7
21					
20				0	
19				0	
18			0		2
17		0		2	
16	0		2		4
15		2		4	
14	2		4		
13		4			
12	4				

Épaisseur de la plaque de montage
Mounting plate thickness



Penture Impresso 45° de Grass

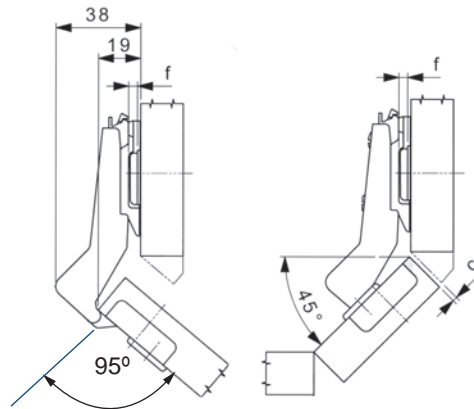
45° Grass Nexis Impresso hinge



PEN-MT45

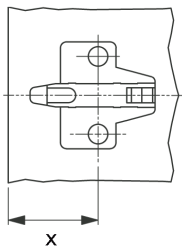
Installation sans outils. Compatible avec Soft-close. Convient à deux perçages.

Tool-free mounting. Fits two drilling patterns. Soft-close ready.

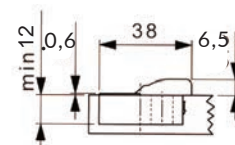
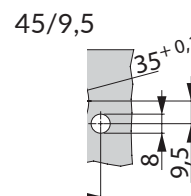
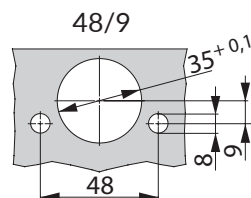


Recouvrement de la porte Door overlay	Distance de perçage du chant de la porte Drilling distance from edge of door				
	3	4	5	6	7
21					
20				0	
19				0	
18			0		2
17		0		2	
16	0		2		4
15		2		4	
14	2		4		
13		4			
12	4				

Épaisseur de la plaque de montage
Mounting plate thickness



X = 35 mm avec plaque 2 mm
with 2 mm plate



Mise à jour / Updated 06-2018 | *Sur commande / On request

Penture Nexis Impresso 170° de Grass
170° Grass Nexis Impresso hinge



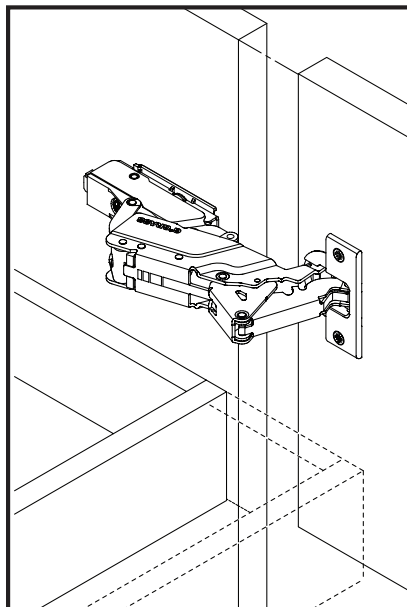
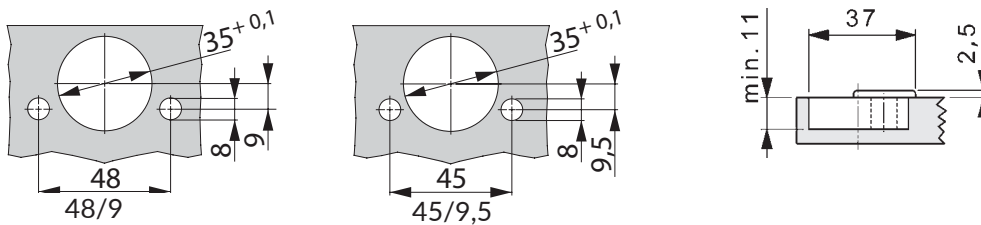
PEN-MT170

Recouvrement complet, installation sans outils. Compatible avec Soft-close.
Convient à deux perçages.
Full overlay, tool-free mounting. Fits two drilling patterns. Soft-close ready.

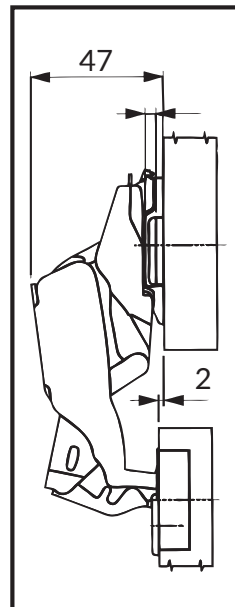
Recouvrement de la porte Door overlay	Distance de perçage du chant de la porte Drilling distance from edge of door				
	4	5	6	7	8
21					0
20				0	
19			0		2
18		0		2	
17			2		4
16		2		4	
15	2		4		
14		4			
13	4				
12					

Épaisseur de la plaque de montage
Mounting plate thickness

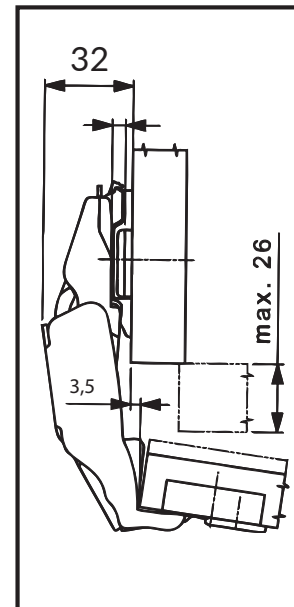
Patron de perçage et dimensions
Drilling specifications



Aucun empiètement intérieure de la porte
avec une plaque 0 mm
No inward projection when mounted
with a 0 mm plate



Montage avec plaque 2 mm
Mounted with 2 mm plate



Épaisseur de porte
jusqu'à 26 mm
Door thickness up to 26 mm



PENTURES
HINGES



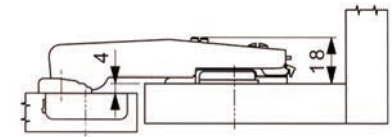
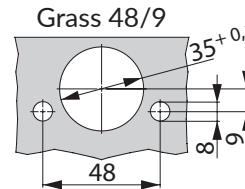
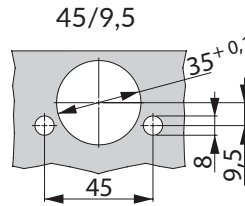
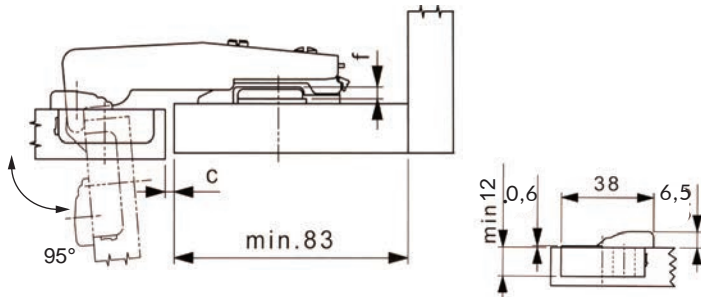
Penture Nexis Impresso 95° coin mort de Grass
95° blind corner Grass Nexis Impresso hinge

Penture Impresso 95°, pour coin mort, installation sans outils. Compatible avec Soft-close. Convient à deux perçages.

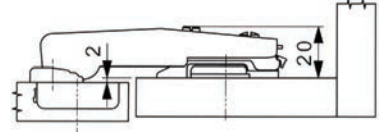
95° hinge, blind corner Grass Impresso. Tool-free mounting. Fits two drilling pattern. Soft-close ready.



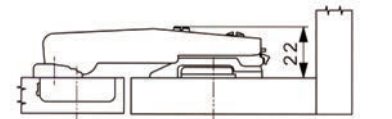
PEN-MT90CM



Illustré avec plaque 0 mm
Shown with plate thickness 0 mm



Illustré avec plaque 2 mm
Shown with plate thickness 2 mm



Illustré avec plaque 4 mm
Shown with plate thickness 4 mm



Soft-close pour Nexis Impresso
Nexis Impresso Soft-close

Compatible avec la gamme de pentures Nexis Impresso de Grass. Excepté 170°

Compatible with all Grass Nexis Impresso hinges. 170° excepted



ADA-MT
Adaptateur
Adapter



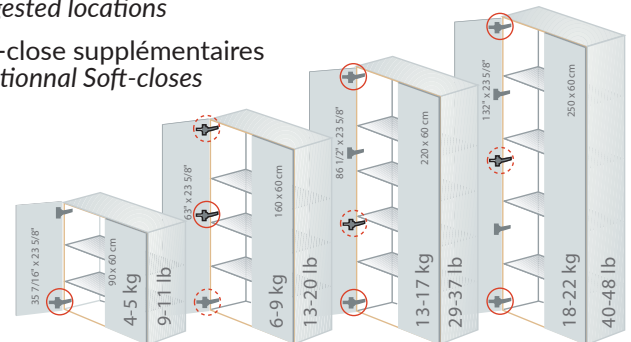
AMO-MT
Amortisseur
Damper



1. Enlever la porte du caisson, ouvrir le rabat.
2. Insérer l'adaptateur dans les tiges de localisation.
3. Appuyer sur les côtés.
4. Refermer le rabat.
5. Insérer l'amortisseur, le plat vers le bas.
6. Installer la porte, ajuster la tension désirée.
7. Appliquer le cache-vis pour une apparence finie.

1. Remove door from cabinet, open flap.
2. Insert Soft-close adapter onto locator pins.
3. Press both side downward.
4. Close flap
5. Insert damper flat side down, mount the door
6. Adjust tension
7. Mount cover cap on hinge for a finished look.

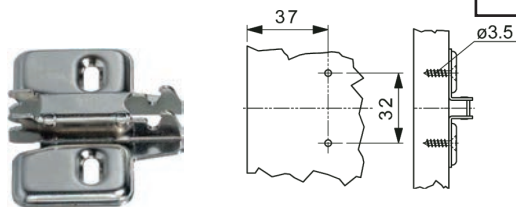
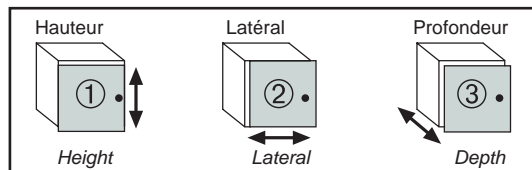
- Emplacement suggérés
Suggested locations
- Soft-close supplémentaires
Additional Soft-closes



Remarque : Le Soft-close Impresso n'est pas recommandé pour les portes avec cadre en bois.
Note: Soft-close Impresso is not recommended for wood door frame.

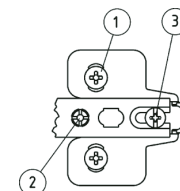
Mise à jour / Updated 06-2018 | *Sur commande / On request

Plaque écono en métal, fixation par vis à bois
Economy steel plate - Wood screws

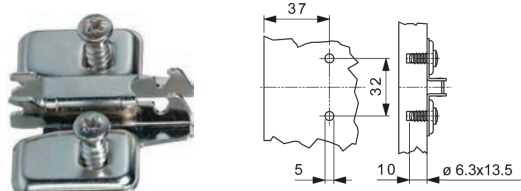


PLA-M3140MMB 0 mm
PLA-M3142MMB 2 mm

- 1. ± 2,5 mm
- 2. + 1 / - 3 mm sur penture / via hinge
- 3. + 3 / - 1 mm sur penture / via hinge

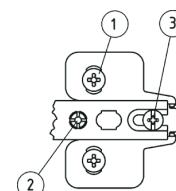


Plaque écono en métal - vis Euro prémontées
Economy steel - Pre-mounted Euro screws

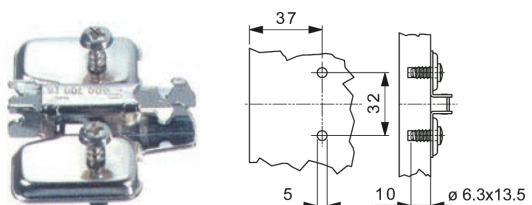


PLA-M3182MME 2 mm

- 1. ± 2,5 mm
- 2. + 1 / - 3 mm sur penture / via hinge
- 3. + 3 / - 1 mm sur penture / via hinge

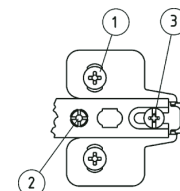


Plaque écono en métal - goujons à expansion de 5 mm
Economy steel - 5 mm expandable dowels

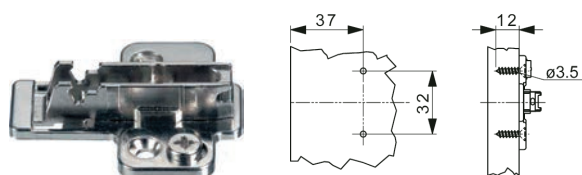


PLA-M3191D2MM5G 2mm

- 1. ± 2,5 mm
- 2. + 1 / - 3 mm sur penture / via hinge
- 3. + 3 / - 1 mm sur penture / via hinge

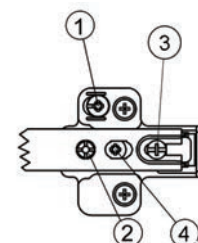


Plaque à came 2D - Fixation avec vis à bois
2D cam plate - Wood screws



PLA-M3142D0MMB 0 mm
PLA-M3142D2MMB 2 mm

- 1. ± 2,5 mm
- 2. + 1 / - 3 mm sur penture / via hinge
- 3. + 3 / - 1 mm sur penture / via hinge
- 4. ± 1,5 mm sur plaque / on plate

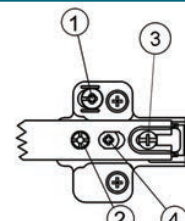


Plaque à came 2D - vis Euro prémontées 5 mm
2D cam plate - Pre-mounted 5 mm Euro screws



PLA-M3182D2MME 2 mm

- 1. ± 2,5 mm
- 2. + 1 / - 3 mm sur penture / via hinge
- 3. + 3 / - 1 mm sur penture / via hinge
- 4. ± 1,5 mm sur plaque / on plate



Penture pour cadre Grass TEC avec amortisseur
Grass TEC face-frame hinge with Soft-close

- Amortisseur ajustable en 3 positions
- Ajustement tridimensionnel
- Penture et plaque en une seule pièce
- Patron de perçage des goujons à 45 mm C/C
- Butée de localisation
- Disponible avec ou sans amortisseur
- Ajustement en hauteur par un trou allongé
- Fabrication en métal nickelé
- Épaisseur de porte de 12,7 mm (½") à 19 mm (¾")
- 3 adjustable Soft-close settings
- 3-dimensional adjustment
- One piece hinge and plate combination
- 45 mm C/C dowel drilling pattern
- Locating tabs for easy mounting on frames
- Available with or without Soft-close
- Height adjustment via oblong screw hole
- All metal construction, nickel finish
- Works on door thickness from 12.7 mm (½") to 19 mm (¾")



PEN-TEC108G12SC-A

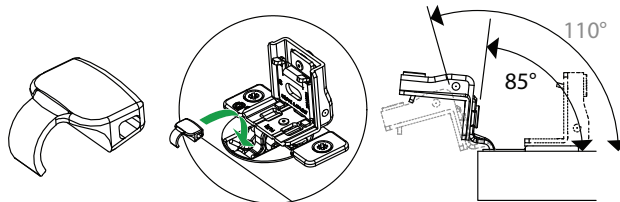
Penture Grass TEC recouvrement 12,7 mm (½") avec goujons et Soft-close ajustable. Installation à la page A31

Grass TEC face-frame hinge 12.7 mm (½") overlay with dowels and adjustable Soft-close. Installation on page A31.

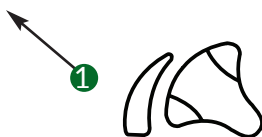


Limiteur d'angle 85°
85° angle limiter

APA-LIM-TEC85



Légère / Light



Ceci est la position 1 pour porte légère et de petite dimension. Force de fermeture faible.

This is the "Light" setting for the Soft-closing mechanism. Set here for light or small doors with very little closing pressure.



Moyenne / Medium



Ceci est la position 2 pour porte moyennement lourde et de moyenne dimension. Force de fermeture normale.

This is the "Medium" setting for the Soft-closing mechanism. Set here for average size doors with normal closing pressure.



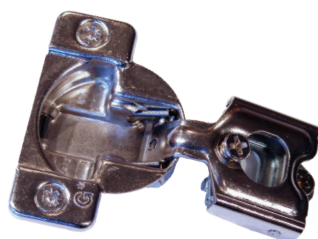
Forte / Strong



Ceci est la position 3 pour porte lourde et de grande dimension. Force de fermeture élevée (réglage d'usine).

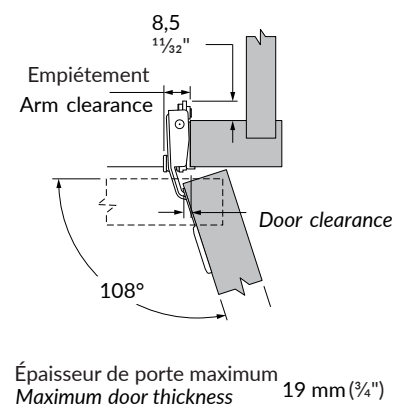
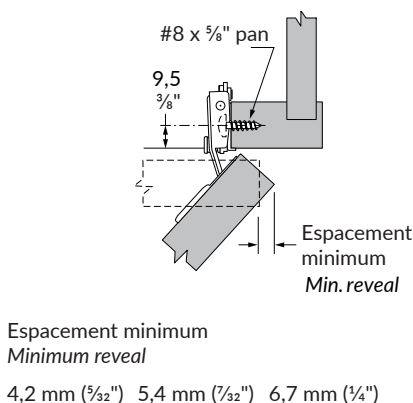
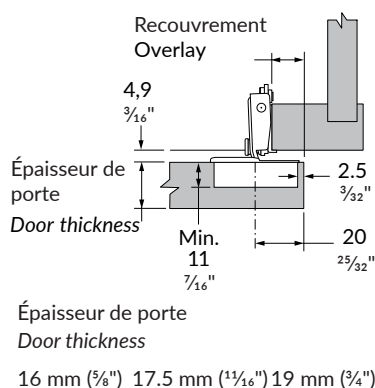
This is the "Strong" setting for the Soft-closing mechanism. Set here for larger or heavier doors with a strong closing pressure. (Factory Setting)

- Ajustement tridimensionnel
- Penture et plaque en une seule pièce
- Patron de perçage des goujons à 45 mm C/C
- Butée de localisation
- Disponible avec ou sans amortisseur
- Ajustement en hauteur par trou allongé
- Fabrication en métal nickelé
- Épaisseur de porte de 12,7 mm à 19 mm (1/2") à (3/4")
- 3-dimensional adjustment
- One piece hinge and plate combination
- 45 mm C/C dowel drilling pattern
- Locating tabs for easy mounting on frames
- Available with or without Soft-close
- Height adjustment via oblong screw hole
- All metal construction, nickel finish
- Works on door thickness from 12.7 mm (1/2") to 19 mm (3/4")

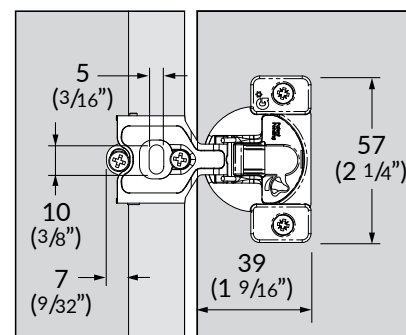
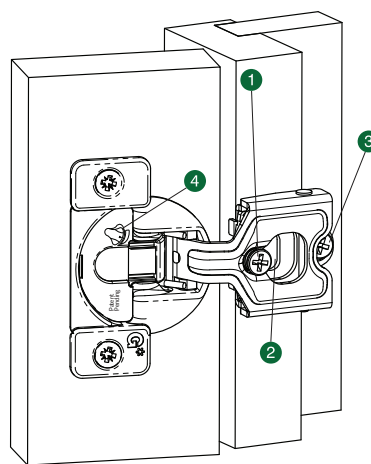


PEN-TEC108G12

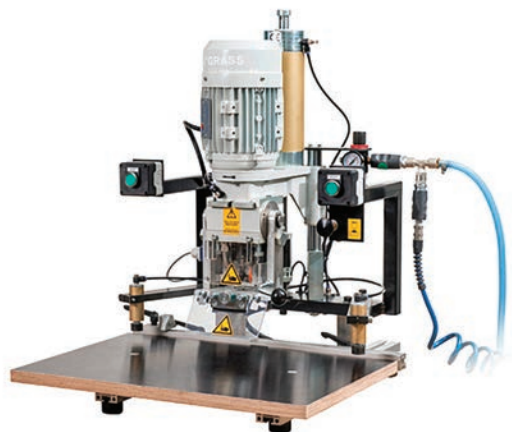
Penture Grass TEC recouvrement 1/2"-12.7 mm avec goujons, sans amortisseur
Grass TEC face-frame hinge, 1/2"-12.7 mm overlay with dowel, without damper



- 1 Ajustement latéral par vis à cam ± 1,5 mm (1/16")
Lateral adjustment: ±1,5 mm (3/64")
Rotate cam adjustment screw
- 2 Ajustement en hauteur ± 2 mm (1/16")
Dévisser la vis pour aligner la porte
Height adjustment: ± 2 mm (1/16")
Loosen screw, align door, tighten screw
- 3 Ajustement en profondeur ± 2,5 mm (3/32"), - 0,5 mm (1/32")
Ajuster à l'aide de la vis à came.
Depth adjustment: + 2.5 mm (3/32"), - 0.5 mm (1/32")
Rotate cam screw
- 4 Ajustement de la tension: légère, moyenne, forte
Soft-close tension, light, medium and strong setting



Vis de montage
Fixation sur la porte # 6 x 5/8" tête plate
Fixation sur le cadre # 8 x 5/8" tête pan
Mounting screws
Hinge cup to door, # 6 x 5/8" flat head screw
Base plate to face-frame,



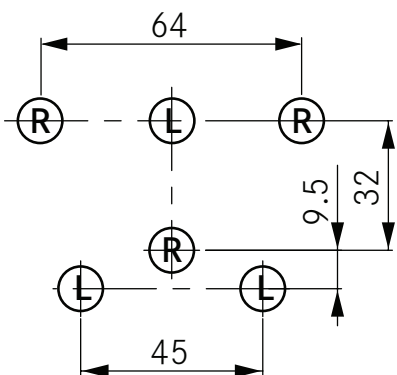
MAC-TECMATOR-RP

Tecmator RP, à 6 têtes de perçage
Drilling pattern 45/9,5
1 x 220 V, 60 Hz

Tecmator RP, with 6 spindle head
Drilling pattern 45/9,5
1 x 220 V, 60 Hz

Tête de perçage à 6 mandrins pour le perçage des charnières, des plaques de montage et des ferrures d'assemblage.

6 spindle drilling head for drilling holes for hinges, mounting plates and fixtures fittings



Caractéristiques et avantages

- Structure robuste et pratique
- Remplacement simple et sans difficulté de la tête de perçage
- Commande pneumatique double, pour travail rapide et sûr
- Tête de perçage à 6 mandrins pour le perçage des charnières, des plaques de montage et des garnitures d'assemblage
- Les accessoires offrent des possibilités d'usinages très variés pour les ferrure de meubles
- Équipement de base
- Tête de perçage à 6 broches, mèches incluses
- 1 matrice d'insertion pour charnières Nexis et Tiomos
- 1 jeu d'outils
- 1 règle pour butée de 600 mm
- 2 butées orientables à levier de serrage
- 1 plan de travail

Features and benefits

- Robust and practical construction
- Easy and trouble-free swapping of the spindle head
- Pneumatic two-hand control for fast, safe working
- 6 spindle drilling head for drilling hinge, mounting plate and fixtures and fittings holes
- Useful special accessories offer enhanced machining options for furniture parts
- Standard specification
- 6 spindle drilling head including drill bit
- 1 insertion die for Nexis and Tiomos hinges
- 1 tool set
- 1 combined stop and ruler, 600 mm
- 2 pivoting stops with clamping lever
- 1 work plate

Fixation optimale grâce aux presseurs pneumatiques

Optimal holding thanks to pneumatic hold-down block



Commande pneumatique double, pour travail rapide et sûr.

Pneumatic two-hand control for fast, safe working

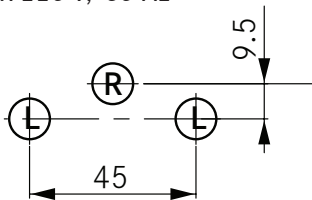




MAC-TECMATOR-RM

Tecmator RM, à 3 têtes de perçage
Schéma de perçage 45/9,5
1 x 110 V, 60 Hz

Tecmator RM, 3 spindle heads
Drilling pattern 45/9,5
1 x 110 V, 60 Hz



Caractéristiques et avantages

- Structure robuste et adaptée à la pratique
- Montage rapide
- Tête de perçage à 3 mandrins pour le perçage des charnières
- Équipement de base :
- Tête de perçage à 3 mandrins
- 1 jeu d'outils
- 1 règle de butée 600 mm
- 2 butées orientables à levier de serrage
- 1 plan de travail
- Le levier pivotant, la matrice d'insertion et les mèches ne sont pas compris dans l'équipement de base. Veuillez les commander séparément.

Features and benefits

- Robust and practical construction
- Quick assembly
- 3 spindle drilling head for hinge holes
- Standard specification :
- 3 spindle drilling head
- 1 tool set
- 1 combined stop and ruler, 600 mm
- 2 pivoting stops with clamping lever
- 1 work plate
- Pivoting lever, insertion die and drill bits are not included in the standard equipment. Please order separately.

Accessoires disponibles pour les machines Tecmator, sur commande seulement		
Accessories for Tecmator machines, available on request only		
	Tête de perçage vertical à 7 broches avec pointes de jalonnement intégrées pour les perçages de rangées de trous dans le système de 32 mm (les mèches ne sont pas comprises dans la livraison)	*F146135811
	7 spindles vertical drilling gear with integrated rig pins for drilling hole series in the 32 mm system (drill bits not included)	
	Butée latérale réversible, gauche ou droite	*F146135810
	Side stop, reversible left or right	
	Rallonge de règle graduée 800 mm, à gauche	*F146135957
	Extension ruler, 800 mm left	
	Rallonge de règle graduée 800 mm, à droite	*F146135958
	Extension ruler, 800 mm right	
	Mandrin à montage rapide, gauche	*F146135835
	Quick-release chuck, left	
	Mandrin à montage rapide, droit	*F146135836
	Quick-release chuck, right	

PENTURES

HINGES

Penture Pür Pür hinge

ROCHELEAU

Pür



Penture Pür 110°, recouvrement complet

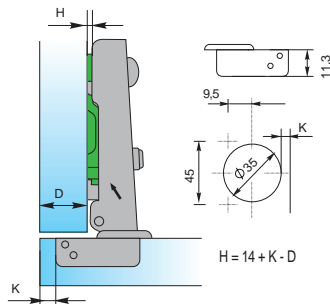
110° Pür hinge, full overlay

PEN-P110-CG

avec goujons / with dowels

PEN-P110-CVB

avec vis à bois / with wood screw fixing



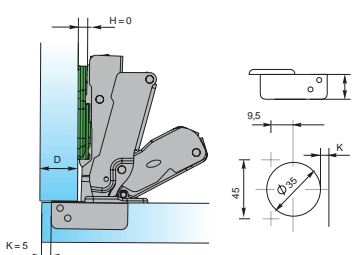
Profondeur de perçage	11,3 mm
Drilling depth	11,3 mm
Diamètre	35 mm
Cup diameter	35 mm
Distance de perçage K	3-7 mm
Drilling distance K	3-7 mm
Épaisseur de porte	14-24 mm
Range of door thickness	14-24 mm
Angle d'ouverture	110°
Opening angle	110°



Penture Pür 165°, recouvrement complet avec goujons

165° Pür hinge, full overlay with dowels

PEN-P165-CG



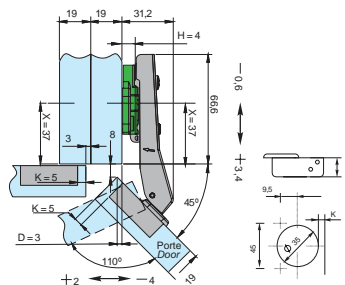
Profondeur de perçage	10 mm
Drilling depth	10 mm
Diamètre	35 mm
Cup diameter	35 mm
Distance de perçage K	3-7 mm
Drilling distance K	3-7 mm
Épaisseur de porte	14-24 mm
Range of door thickness	14-24 mm
Angle d'ouverture	165°
Opening angle	165°



Penture Pür 45°, recouvrement complet avec goujons et angle d'ouverture de 110°

45° Pür corner hinge, 110° opening, full overlay with dowels

PEN-P45-CG



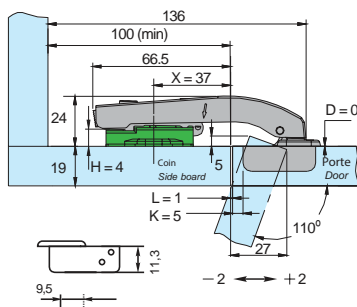
Profondeur de perçage	11,3 mm
Drilling depth	11,3 mm
Diamètre	35 mm
Cup diameter	35 mm
Distance de perçage K	3-7 mm
Drilling distance K	3-7 mm
Épaisseur de porte	14-24 mm
Range of door thickness	14-24 mm
Angle d'ouverture	110°
Opening angle	110°



Penture Pür coin mort avec goujons et angle d'ouverture de 110°

Pür blind corner hinge, 110° opening with dowels

PEN-PCM90-G



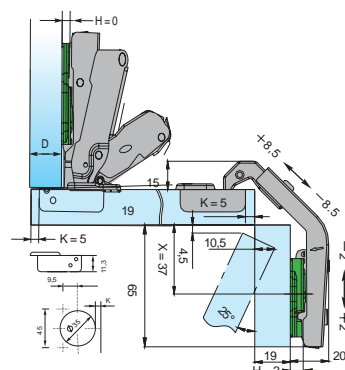
Profondeur de perçage	11,3 mm
Drilling depth	11,3 mm
Diamètre	35 mm
Cup diameter	35 mm
Distance de perçage K	3-7 mm
Drilling distance K	3-7 mm
Épaisseur de porte	14-24 mm
Range of door thickness	14-24 mm
Angle d'ouverture	110°
Opening angle	110°



Penture Pür coin Lazy Susan avec goujons

Pür Lazy Susan hinge with dowels

PEN-PLSG



Profondeur de perçage	11,3 mm
Drilling depth	11,3 mm
Diamètre	35 mm
Cup diameter	35 mm
Distance de perçage K	3-7 mm
Drilling distance K	3-7 mm
Épaisseur de porte	14-24 mm
Range of door thickness	14-24 mm
Angle d'ouverture	25°
Opening angle	25°

Mise à jour / Updated 06-2018 | *Sur commande / On request

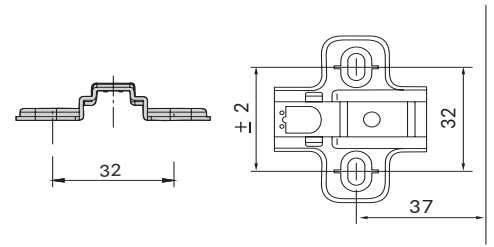
Pür

Plaques de montage Pür
Pür mounting plate



Plaques de montage 2 mm pour penture Pür, fixation par vis à bois

Pür hinge 2 mm mounting plate, wood screw mounting

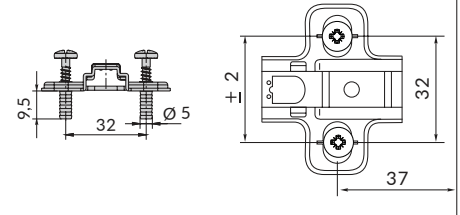


PLA-PE2MM-VB



Plaques 2 mm pour penture Pür fixation avec goujons à expansion

Pür hinge 2 mm mounting plate with expandable dowels

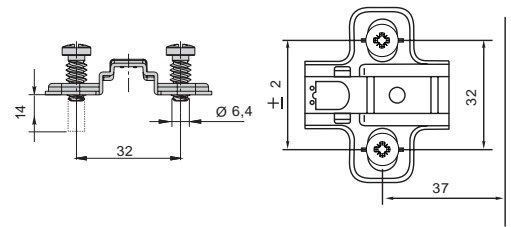


PLA-PE2MM-GE



Plaques 2 mm pour penture Pür avec vis Euro

Pür hinge 2 mm mounting plate with Euro screws

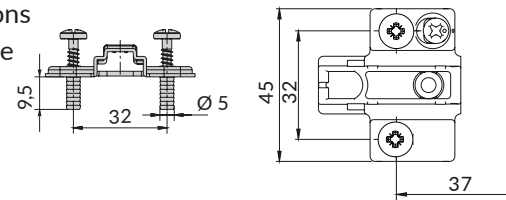


PLA-PE2MM-VE



Plaques de montage 2 mm pour penture Pür avec goujons à expansion. Ajustement en hauteur par vis excentrique

*Pür hinge 2 mm mounting plate with expandable dowels
Cam screw height adjustment*

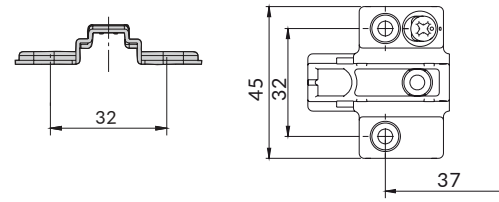


PLA-PE2MM1D-GE



Plaques de montage pour penture Pür, fixation par vis à bois. Ajustement en hauteur avec vis excentrique

*Pür hinge mounting plate, wood screw mounting.
Cam screw height adjustment*



PLA-PE0MM1D-VB

PLA-PE2MM1D-VB

PLA-PE4MM1D-VB

Épaisseur 0 mm Thickness

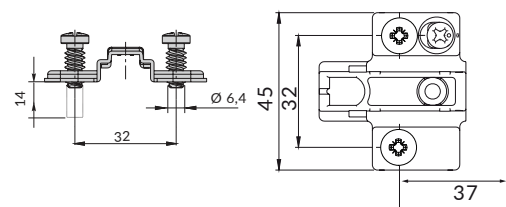
Épaisseur 2 mm Thickness

Épaisseur 4 mm Thickness



Plaques de montage 2 mm pour penture Pür avec vis Euro. Ajustement en hauteur avec vis à came.

*Pür hinge 2 mm mounting plate with Euro screws.
Cam screw height adjustment.*



PLA-PE2MM1D-VE






PENTURES
HINGES

Limiteur d'angle pour penture Pür standard
Pür hinge angle limiter



Limiteur d'angle 90° pour penture Pür standard
90° angle reduction clip for Pür hinge

APA-LIMPUR90

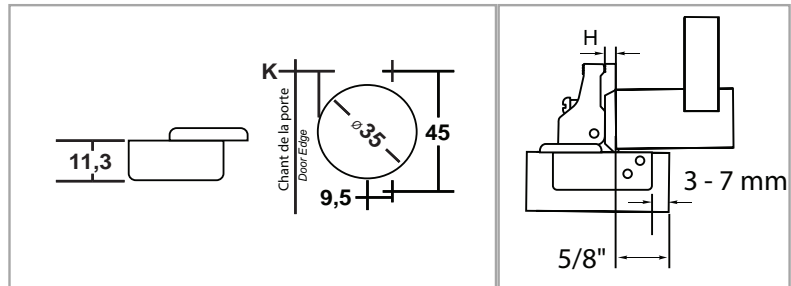
1	2	3	4	5
				
Le limiteur est installé par le dessous de la penture.	Insérez le limiteur entre le pivot et le coude.	Assurez-vous que le crochet est vers l'arrière de la penture.	Poussez pour que le limiteur s'accroche sur le pivot.	Ouvrez et fermez la penture pour vérifier le fonctionnement.
<i>The limiter is inserted from under the cup.</i>	<i>Insert the limiter between the pivot point and the elbow.</i>	<i>Make sure that the hook is toward the back of the hinge.</i>	<i>Push until the limiter is clipped on the spindle.</i>	<i>Open and close the hinge to check the fit.</i>

Penture Pür pour caisson à cadre
Pür face-frame hinge



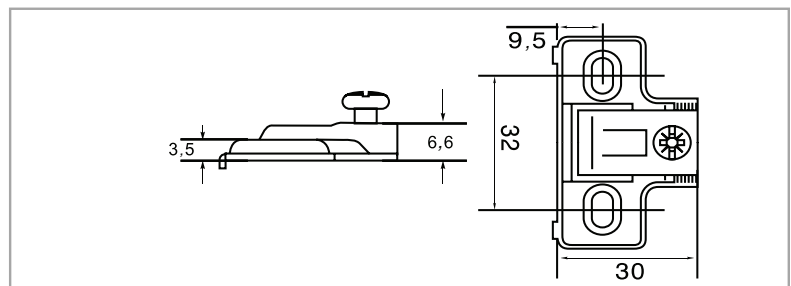
PEN-P110FF-G
Penture Pür 110° recouvrement 5/8" pour cadre avec goujons

110° 5/8" overlay face-frame Pür hinge with dowels



PLA-PE3MM-FF-B
Plaque pour penture Pür 3mm, pour penture à cadre PEN-P110FF-G

Pür 3mm hinge plate for face-frame hinge
PEN-P110FF-G



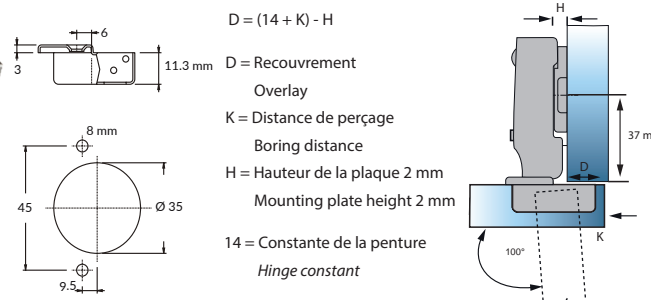


Penture 100° avec cylindre amortisseur et goujons, recouvrement complet
 100° cylinder damper hinge, full overlay with dowels

Penture avec cylindre amortisseur
 Cylinder damper hinge



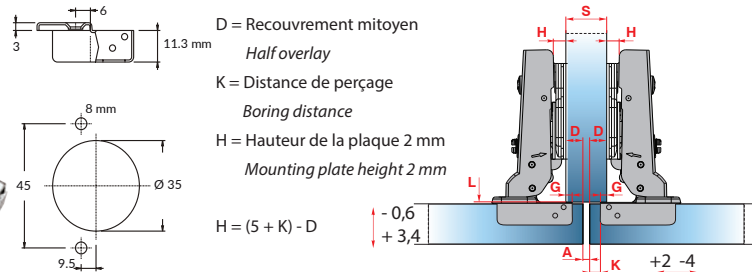
PEN-CY100-CG



Profondeur de perçage	10 mm
Drilling depth	10 mm
Diamètre	35 mm
Cup diameter	35 mm
Distance de perçage	3-7 mm
Drilling distance	3-7 mm
Épaisseur de porte	14-26 mm
Range of door thickness	14-26 mm
Angle d'ouverture	100°
Opening angle	100°



PEN-CY105M-VB

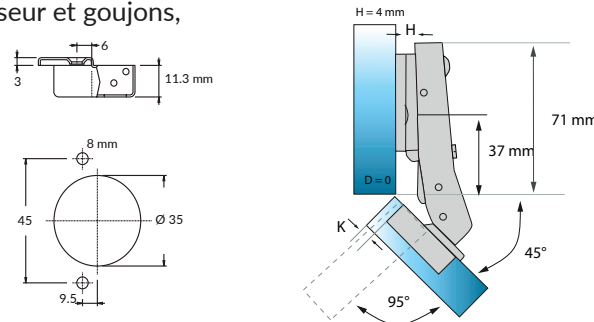


Profondeur de perçage	11,3 mm
Drilling depth	11,3 mm
Diamètre	35 mm
Cup diameter	35 mm
Distance de perçage	3-7 mm
Drilling distance	3-7 mm
Épaisseur de porte	14-26 mm
Range of door thickness	14-26 mm
Angle d'ouverture	105°
Opening angle	105°

Penture 45° avec cylindre amortisseur et goujons,
 angle d'ouverture de 95°
 Cylinder assisted 45° hinge with
 dowels, 95° opening



PEN-CY45-G

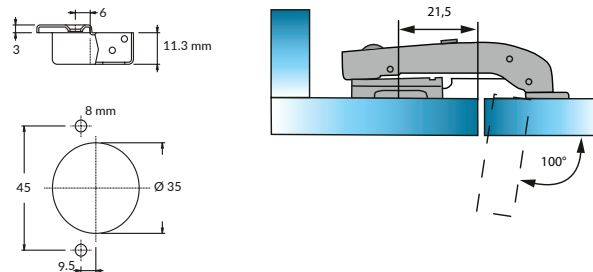


Profondeur de perçage	11.3 mm
Drilling depth	11.3 mm
Diamètre	35 mm
Cup diameter	35 mm
Distance de perçage	3-7 mm
Drilling distance	3-7 mm
Épaisseur de porte	14-26 mm
Range of door thickness	14-26 mm
Angle d'ouverture	95°
Opening angle	95°

Penture 100° avec cylindre amortisseur et goujons, pour coin mort
 Cylinder assisted 100° blind corner hinge with dowels



PEN-CYCM100-G

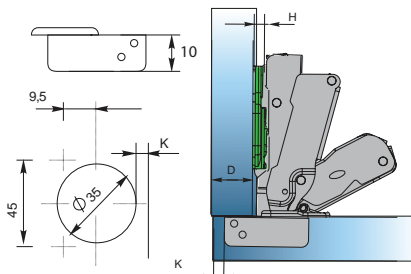


Profondeur de perçage	11.3 mm
Drilling depth	11.3 mm
Diamètre	35 mm
Cup diameter	35 mm
Distance de perçage	3-7 mm
Drilling distance	3-7 mm
Épaisseur de porte	14-26 mm
Range of door thickness	14-26 mm
Angle d'ouverture	100°
Opening angle	100°

Penture 155° avec cylindre amortisseur et goujons
 Cylinder assisted 155° hinge with dowels



PEN-CY155-CG



Profondeur de perçage	10 mm
Drilling depth	10 mm
Diamètre	35 mm
Cup diameter	35 mm
Distance de perçage	3-7 mm
Drilling distance	3-7 mm
Épaisseur de porte	14-26 mm
Range of door thickness	14-26 mm
Angle d'ouverture	155°
Opening angle	155°

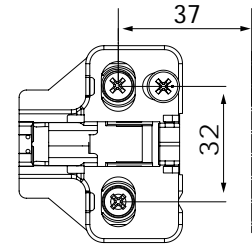
Mise à jour / Updated 06-2018 | *Sur commande / On request

Plaque pour penture avec cylindre amortisseur
Cylinder damper hinge mounting plate



Plaque pour penture avec cylindre amortisseur Pür. Ajustement en hauteur avec vis à came ± 2 mm. Fixation avec vis à bois.

Pür cylinder hinge plate. Height adjustment via cam of ± 2 mm. Wood screw fixing.



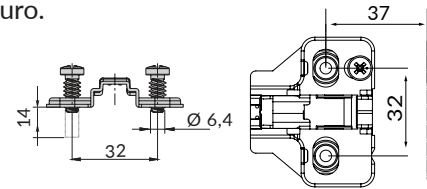
- PLA-CY1D0MM-B
- PLA-CY1D2MM-B
- PLA-CY1D4MM-B

Épaisseur 0 mm Thickness
Épaisseur 2 mm Thickness
Épaisseur 4 mm Thickness



Plaque pour penture 2 mm avec cylindre amortisseur Pür. Ajustement en hauteur avec vis à came ± 2 mm. Fixation avec vis Euro. Préperçage de 5 mm.

Pür 2 mm cylinder hinge plate. Height adjustment via cam of ± 2 mm. Euro screw fixing 5 mm predrilling.

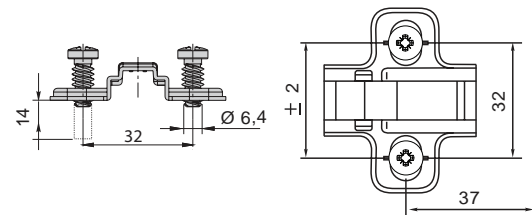


PLA-CY1D2MM-E



Plaque écono pour penture avec cylindre amortisseur Pür, 2 mm. Fixation avec vis Euro.

Pür 2mm economy cylinder hinge plate, Euro screw fixing

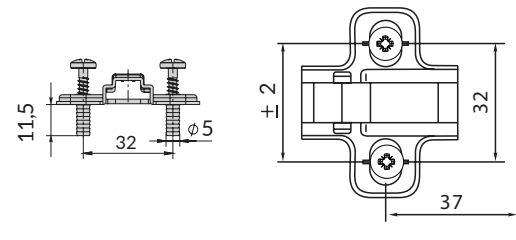


PLA-CY2MM-E



Plaque écono pour penture à cylindre amortisseur Pür, 2 mm avec goujons à expansion. Préperçage 5 mm

Pür 2 mm cylinder hinge plate. Expandable dowels. 5 mm predrilling.

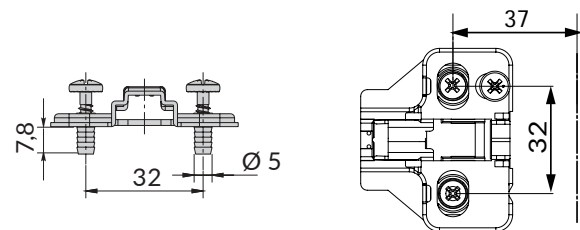


PLA-CY2MM-GE



Plaque pour penture 2 mm avec cylindre amortisseur Pür et goujons à expansion. Ajustement en hauteur avec vis à came.

2mm cylinder hinge plate, 1d height adjustment via cam plate, with expandable dowels.



PLA-CY1D2MM-GE

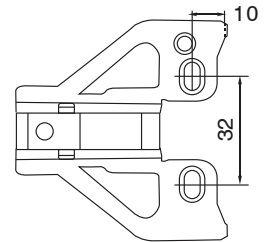
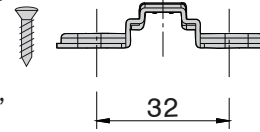
Pür

Plaque à cadre pour penture avec cylindre amortisseur
Cylinder damper face-frame hinge mounting plate



Plaque de montage 1 mm pour cadre, pour
penture à cylindre amortisseur recouvrement
3/4" à clip

1 mm face-frame cylinder hinge mounting plate,
3/4" overlay



PLA-CYFF1MM-B

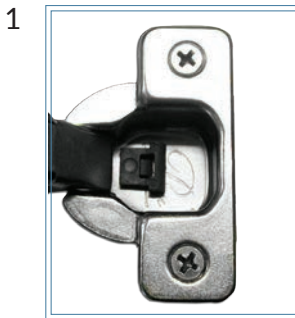
Limiteur d'angle pour penture avec cylindre amortisseur Pür
Pür damper hinge angle limiter



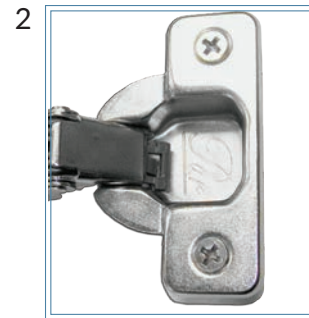
Limiteur d'angle pour penture 100° avec cylindre amortisseur Pür.
Limite l'ouverture à 90°.

100° Pür cylinder hinge limiter.
Reduces the opening angle to 90°.

APA-LIMCY90



Aligner le limiteur, partie arrondie vers le haut et le
devant de la penture.
Align the limiter with the rounded part up and front.



Pousser le limiteur sur le point pivot de la penture.
Slide the limiter inward onto the hinge pin.



Lorsqu'il est inséré de moitié, fermer la penture pour le pousser en place.
When half inserted, close the hinge to push it in place.



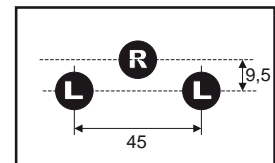
Perceuse pneumatique Star
Star pneumatic hinge drilling machine



MAC-STAR-UH



Diagramme de perçage



Drilling pattern

Machine automatique dotée d'un système de freinage pneumatique qui permet un perçage précis et une insertion parfaite de la charnière. Commandes frontales au moyen d'un commutateur conforme aux normes CE. Vitesse d'avancement en phase de perçage réglable. Jet d'air, protecteur et boyau d'aspiration standard éjectent les copeaux après chaque perçage. Un indicateur standard montre la distance de perçage K.

An automatic machine supplied with pneumatic braking system for precise drilling and an flawless hinge insertion. Tilt stops through a push-button panel complying with the EC standard. Adjustable feed while drilling. Blast, standard suction hose and casing to eject shavings after each drilling. A standard gauge shows the reference K measure.

Données technique et équipement standard :

- Plan d'appui de 800 x 550 mm
- Tête de perçage avec 3 mandrins, raccord cylindrique Ø 10 mm
- Protecteur autour des mèches
- Freinage pneumatique sur la course utile de perçage
- Rotation manuelle de la fourchette d'insertion
- Pressoir pneumatique pour tenir la pièce
- Béliet d'insertion compatible avec les penture Pür
- Butée d'arrêt avec règle millimétrique 400 mm à droite et à gauche
- Dispositif pour le nettoyage des trous
- Indicateur de position
- 2 forets de 8 mm de diamètre
- 1 foret de 35 mm de diamètre
- Tuyau de 1 m pour connecter au système d'aspiration
- Outils
- Déclaration de conformité

Standard equipment:

- 800 x 550 mm working surface
- 3-spindle drilling unit, cylindrical connection Ø 10 mm
- Pneumatic braking
- Manual rotation of the inserting fork
- 2 pneumatic piece holder
- Hinge-holding template
- Two tilt stops with millimetric rule, 400 mm right and left.
- Hole cleaning device
- Position gauge
- 2 x 8 mm diameter bits
- 1 x 35 mm diameter bits
- 1 m flexible pipe to link to the suction unit
- Tools
- Conformity declaration

Données techniques :

- Puissance moteur 0.75 kw
- Épaisseur max. des panneaux : 40 mm
- Déplacement points d'arrêt : 0 à 57 mm
- Diamètre max. des forets : 40 mm
- Pression exercée : 6-7 bar
- Temps de travail : environ 7 s par cycle
- Entrée protecteur d'aspiration : Ø 50 mm
- Poids net : 55 kg
- Dimension hors-tout 80 x 75 x 81H cm
- Alimentation électrique : 220-240 volts

Le branchement électrique doit être fait par un électricien.

Technical details:

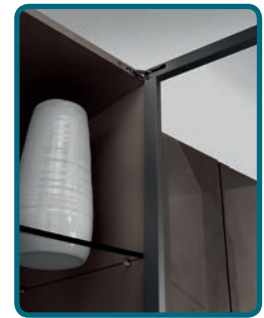
- Motor power: 0.75 Kw
- Max panel thickness: 40 mm
- Unit displacement: 0-57 mm
- Max bit diameter: 40 mm
- Working pressure: 6-7 bar
- Working time: 7 sec (approx. per cycle)
- Suction casing: Ø 50 mm
- Net weight: 55 kg
- Overall dimensions 80 x 75 x 81H cm
- supply: 220-240 volts

Électrical hook-up must be done by a licensed electrician.



Les charnières Air, avec un système d'amortissement intégré ou avec ouverture par pression. Elles ont un esthétique compact et discret. Elles sont installées dans le panneau haut et bas du meuble.

Air hinges are offered with integrated soft close mechanism or Push opening. They are attached to the top and bottom panel of the cabinet.



Comme les charnières traditionnelles elle s'ajuste dans 3 directions communes et comporte une fermeture amortie ou un système d'ouverture par pression. Air est pratiquement invisible à l'oeil nu avec sa hauteur de 10 mm, vu son encombrement réduit elle peut être utilisée dans plusieurs applications. Air peut être utilisée avec des portes de bois et aussi des portes d'aluminium. Deux finis sont disponible aluminium anodisé et fini titanium.

Like traditional hinges, Air is fully adjustable in three directions and also incorporates an integrated Soft Close mechanism or the Push self-opening system. With a height of only 10mm, Air is recessed into the cabinet and in the door and is practically invisible. It can be used both with wood doors and aluminum framed doors. Two finishes are available anodized aluminum and titanium.





- Pour portes en bois d'épaisseur min. de 18 mm (1½") et profilé d' aluminium Air sur commande
- Caisson avec fond et dessus de 18 mm (1½") minimum sont requis
- Poids max. de la porte 20 kg (44 lb)
- Dimensions max. de la porte : hauteur 2100 mm (84"), largeur 600 mm (24")
- Profondeur du boîtier métallique dans la porte : 16,5 mm.
- Recouvrement jusqu'à 22.5 mm
- Ouverture à 105°.
- Possibilité de perçage de la porte (K) de 3 à 6 mm (⅛" à ¼") pour portes en bois.
- Version «Push» disponible
- Compatible avec les loquets et taquets «Push» existants
- For min. 18 mm (1½") thick wood doors and for aluminum-framed doors.
- Minimum cabinet top and bottom: 18mm (1½")
- Max. door weight: 20 Kg (44 lb).
- Max. dimensions of the door : height 2100 mm (84"), width 610 mm (24").
- Metal cup depth in door: 16.5 mm
- Overlay up to 22.5 mm
- Opening angle: 105°
- Possible drilling distance on the door (K): from 3 mm (⅛") to 6 mm (¼") for wood doors.
- «Push» version available
- Compatible with existing «Push» open magnets and catches.

PEN-SA-105

Penture Air 105°, fini nickel
105° Air hinge, nickel finish.

PEN-SPA-105

Penture Air « Push » 105°,
ouverture par pression, fini nickel.
Accessoires Push disponible en
page A64

105° push open Air hinge, nickel
finish. Push accessories are available
on page A64.



PEN-SAT-105

Penture Air 105°, fini titanium.
105° Air hinge, titanium finish

PEN-SPAT-105

Penture Air « Push » 105°, ouverture
par pression, fini titanium.
Accessoires «Push» disponibles en
page A64

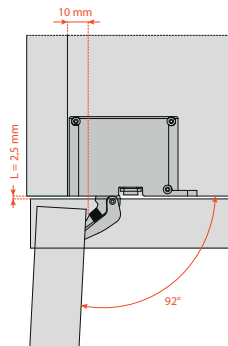
105° push open Air hinge, titanium
finish. Push accessories are available on
page A64.



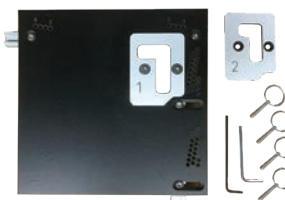
APA-LIM92-SAIR

Réducteur d'angle de 105°
à 92° pour penture Air.

Air hinge angle reducer
from 105° to 92°.



Pour la porte /For the door



GAB-SAIR-PORTE

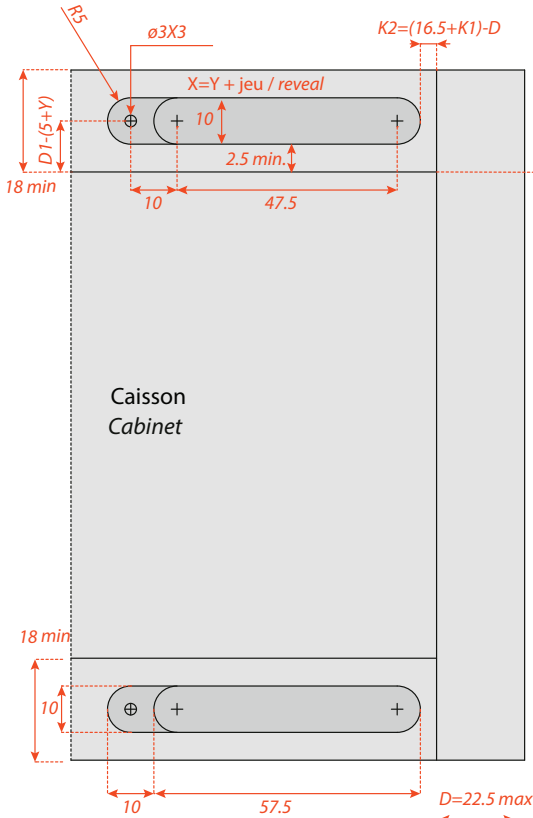
Pour le caisson/For the cabinet



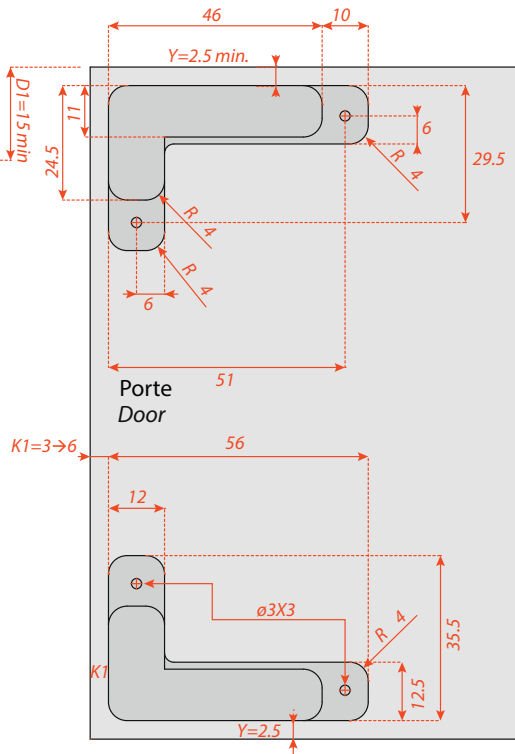
GAB-SAIR-CAISSON

Des gabarits de toupie pour mortaiser la
porte et le caisson sont disponibles.
Router jigs for the door and cabinet mortises
are available.

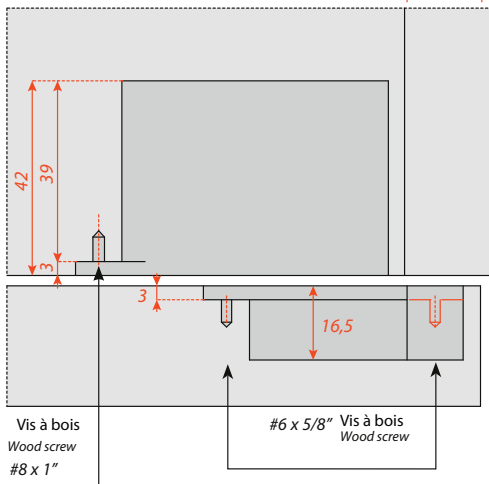
Perçage pour le dessus et le fond.
Drilling specifications for the top and bottom.



Perçage de la porte de bois
Wood door drilling.



mm	K = Distance de perçage / Drilling distance						
	3	3.5	4	4.5	5	5.5	6
0	19.5	20	20.5	21	21.5	22	22.5
0.5	19	19.5	20	20.5	21	21.5	22
1	18.5	19	19.5	20	20.5	21	21.5
1.5	18	18.5	19	19.5	20	20.5	21
2	17.5	18	18.5	19	19.5	20	20.5
2.5	17	17.5	18	18.5	19	19.5	20
3	16.5	16	17.5	17	18.5	19	19.5
3.5	16	16.5	17	17.5	18	18.5	19
4	15.5	16	16.5	17	17.5	18	18.5
4.5	15	15.5	16	16.5	17	17.5	18
5	14.5	15	15.5	16	16.5	17	17.5
5.5	14	14.5	15	15.5	16	16.5	17
6	13.5	14	14.5	15	15.5	16	16.5
6.5	13	13.5	14	14.5	15	15.5	16
7	12.5	13	14	14.5	15	15.5	16
7.5	12	12.5	13	13.5	14	14.5	15
8	11.5	12	12.5	13	13.5	14	14.5
8.5	11	11.5	12	12.5	13	13.5	14
9	10.5	11	11.5	12	12.5	13	13.5
Recouvrement / Overlay							

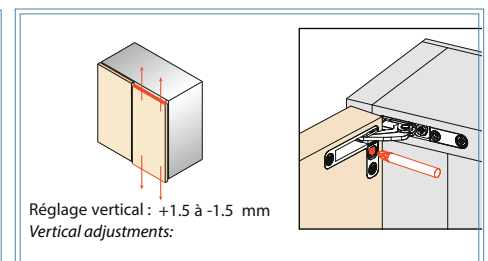
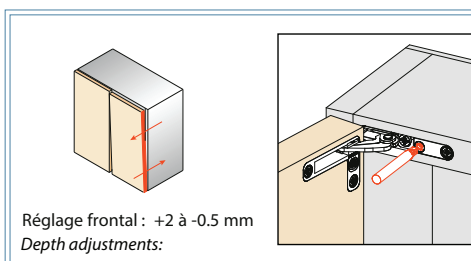
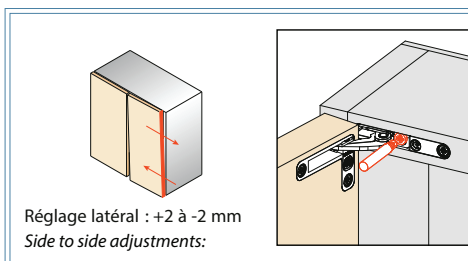


Légende Legend

- D= Recouvrement du côté / Side overlay
- D1= Recouvrement du dessus / Top overlay
- K1= Distance de perçage de la porte / Door drilling distance
- K2= Distance de perçage dans le panneau du haut et du bas / Drilling distance in the top and bottom panel
- Y= Distance minimum / Minimum distance
- X= Distance de perçage à partir du panneaux de dessus ou du panneau du bas / Drilling distance from the top or the bottom of the panels

Le préperçage est fait avec un foret de 2 mm
Note: Pre-drill holes with $\phi 2$ mm drill bit.

Réglages Adjustments



PENTURES

HINGES

Profilé Air pour porte d'aluminium

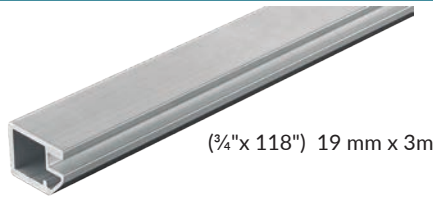
Air aluminum door profile

Profilé d'aluminium pour construction de cadre de portes.

Deux finis, anodisé et titanium. Disponible en 2 largeurs de cadre 19 et 26 mm. Machinage et fabrication sur mesure disponible.

Aluminum profile for door frame assembly available in anodized and titanium finish. Widths available 19 and 26 mm. Machining and custom doors available.

ROCHELEAU
SALICE

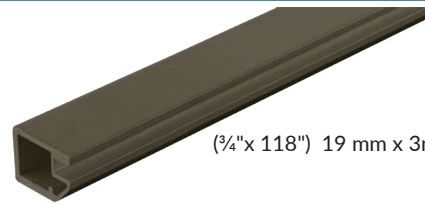


(3/4" x 118") 19 mm x 3m

MOU-SAL-ANO-34

Profilé d' aluminium Salice fini anodisé clair 19 mm d'épaisseur, longueur de 3m.

Salice aluminium profile anodized finish. 19 mm thickness, 3m length

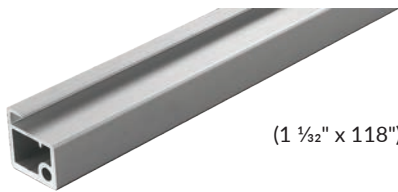
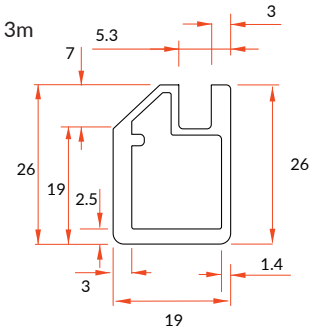


(3/4" x 118") 19 mm x 3m

MOU-SAL-TITA-34

Profilé d' aluminium Salice fini titanium 19 mm d'épaisseur, longueur de 3m.

Salice aluminium profile titanium finish. 19 mm thickness, 3m length

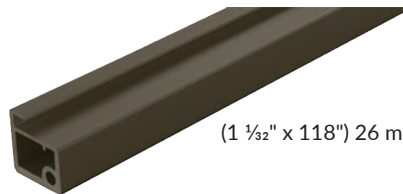


(1 1/2" x 118") 26 mm x 3m

MOU-SAL-ANO

Profilé d' aluminium Salice fini anodisé clair 26 mm d'épaisseur, longueur de 3 m.

Salice aluminium profile anodized finish. 26 mm thickness, 3 m length

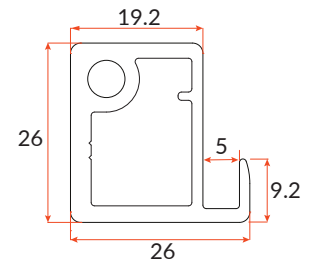


(1 1/2" x 118") 26 mm x 3m

MOU-SAL-TITA

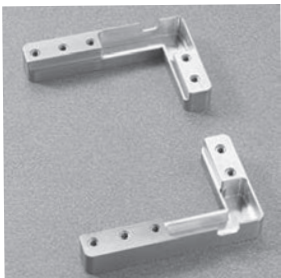
Profilé d' aluminium Salice fini titanium 26 mm d'épaisseur, longueur de 3m.

Salice aluminium profile titanium finish. 19 mm thickness, 3m length



Coin d'assemblage et moulure pour verre.

Corner connector and gaskets for glass



Ensemble de 4 coins de fixation pour porte en aluminium Air.

4 corners sets for Air aluminum door.

COI-SAL-MOU



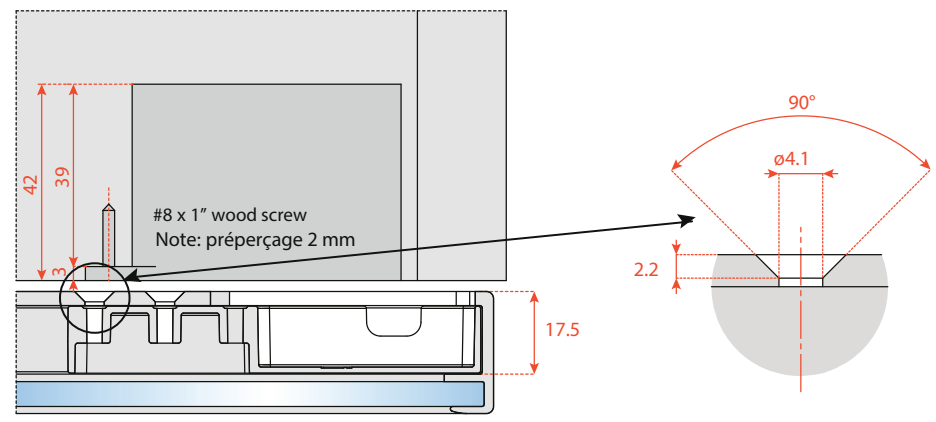
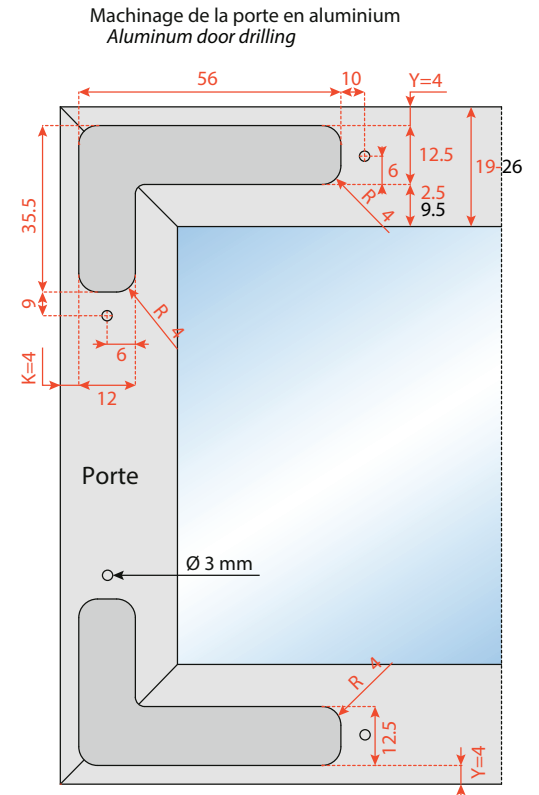
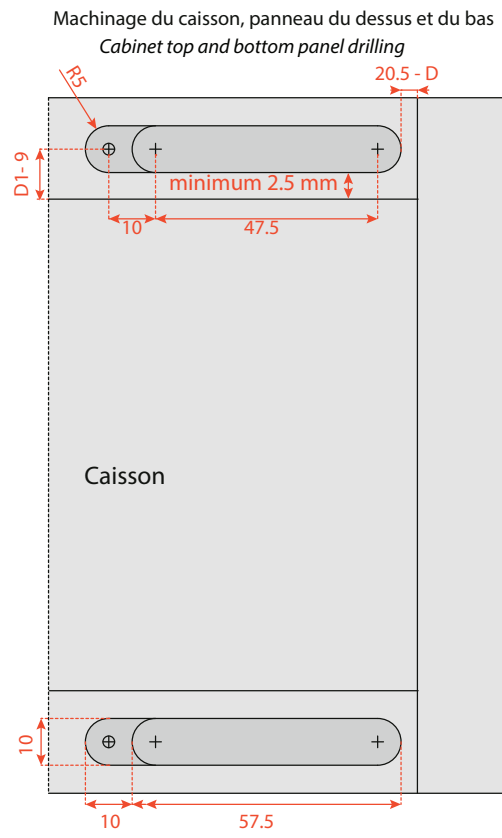
Extrusion de plastique pour cadre aluminium Salice pour verre de 3mm (3m)

Salice plastic liner for 3 mm glass for aluminum profile (3m)

MOU-SEXTP

Mise à jour / Updated 06-2018 | *Sur commande / On request

K = 4 Distance de perçage dans la porte fixe 4 mm Drilling distance in the door standard at 4 mm		
mm	4	
0	20.5	
0.5	20	
1	19.5	
1.5	19	
2	18.5	
2.5	18	
3	17.5	
3.5	17	
4	16.5	
4.5	16	
5	15.5	
5.5	15	
6	14.5	
6.5	14	
7	14.5	
7.5	13	
8	12.5	
8.5	12	
9	11.5	
Recouvrement	Overlay	



Coupe du cadre 26 mm montré, la porte de 19 mm est semblable
Cut plane view of the 26 mm frame, the 19 mm is similar.

Consultez notre site internet pour plus de détails sur les pièces.
See our website for more details on the required parts.

Mise à jour / Updated 06-2018 | *Sur commande / On request

PENTURES

HINGES

Salice Silentia série 100 et Salice série 200
Salice Silentia Series 100 and Salice Series 200



Ces propriétés techniques s'appliquent à ce type de penture, de même qu'aux modèles de penture Logica et Rapido.

These technical properties are shared by standard, Logica and Rapido hinge models.



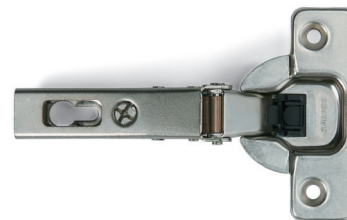
LOGICA

Installation sans outils
Tool-free mounting



RAPIDO

Montage avec un demi-tour de vis
1/2 turn screw mounting



Choix de goujons ou vis à bois
Wood screw or dowel fixing

Réglages

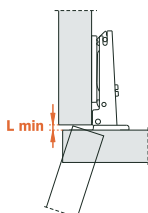
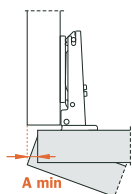
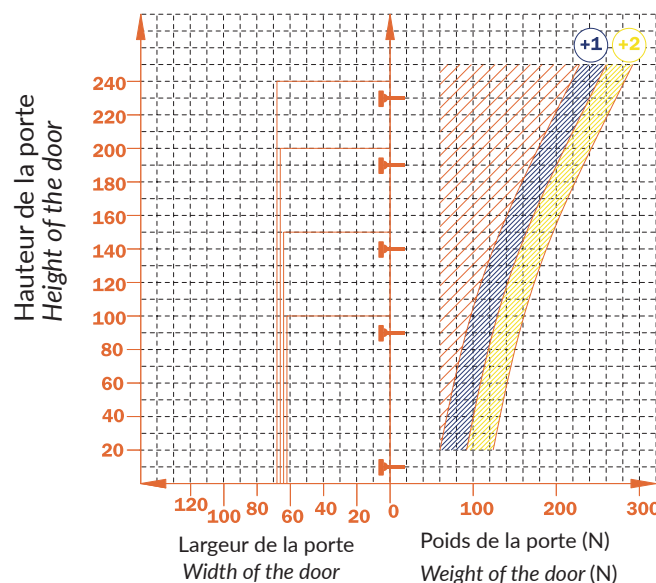
- Réglage latéral compensé de - 1,5 mm à + 4,5 mm
- Réglage vertical : ± 2 mm
- Réglage de la profondeur avec plaque série 200 : + 2,8 mm
- Réglage de la profondeur avec plaque DOMI : - 0,5 mm à + 2,8 mm
- Dispositif d'arrêt de sécurité

Adjustments

- Compensated side adjustment from -1.5 mm to +4.5 mm
- Height adjustment ± 2 mm.
- Depth adjustment with 200 Series mounting plates +2.8 mm
- Depth adjustment with DOMI snap-on plates from -0.5 mm to +2.8 mm
- Anti-sliding safety stop

Nombre de charnières nécessaires en fonction des dimensions et du poids de la porte (à titre indicatif). Constante «L» de 0,7 mm.
Cette valeur ne change pas lors du réglage latéral.

Approx. number of hinges required according to door dimensions and weight.
Constant "L" value of 0.7 mm (does not change during side adjustment).



	T =	16	17	18	19	20	21	22	23	24	25	26
K = 3	A =	0,5	0,7	0,9	1,2	1,5	1,8	2,4	3,7	5,1	6,5	7,8
K = 4	A =	0,5	0,7	0,9	1,2	1,5	1,8	2,1	2,7	4,1	5,5	6,8
K = 5	A =	0,5	0,7	0,9	1,2	1,5	1,8	2,1	2,6	3,1	4,1	5,4
K = 6	A =	0,5	0,7	0,9	1,2	1,5	1,8	2,1	2,5	3,0	3,5	4,4
	T =	16	17	18	19	20	21	22	23	24	25	26
K = 3	A =	0,0	0,0	0,0	0,0	0,2	0,5	0,8	1,1	1,4	1,7	1,9
K = 4	A =	0,0	0,0	0,3	0,6	0,9	1,2	1,4	1,7	2,0	2,3	2,6
K = 5	A =	1,1	1,3	1,6	1,8	2,1	2,3	2,6	2,9	3,1	3,4	3,6
K = 6	A =	2,0	2,3	2,5	2,8	3,1	3,3	3,6	3,8	4,1	4,3	4,6

Les valeurs mentionnées ci-haut s'appliquent aux portes avec arêtes. Elles seront réduites si la porte a un rayon.
The above values are calculated on the assumption that the doors have square edges.
They must be reduced if the doors have radiused edges.

K = Distance de perçage
Boring distance

A = Jeu
Reveal

L = Écart entre porte et caisson
Gap between door and cabinet

D = Recouvrement
Overlay

T = Épaisseur de porte maximum
Max door thickness

H = Plaque de montage
Mounting plate

Mise à jour / Updated 06-2018 | *Sur commande / On request



La couleur, nouvelle et différente par rapport aux finitions traditionnelles brunies ou nickelées, est moins agressive et moins brillante. Les reflets titanes rendent cette charnière idéale pour les intérieurs sombres et les nombreuses tonalités des différentes essences de bois.

Les bonnes propriétés réfléchissantes et l'aspect technologique de la charnière permettent également une intégration parfaite dans l'environnement où elle est insérée ainsi que dans les intérieurs les plus clairs.

La résistance à la corrosion en est considérablement augmentée par rapport à la finition nickelée classique.

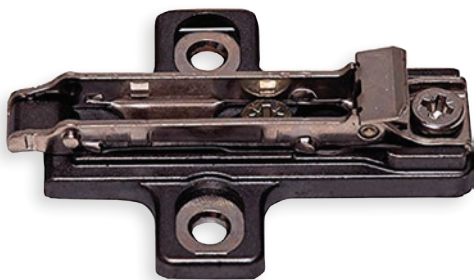
Offerte dans toute la gamme de pentures Salice, plaque de montage et vis de couleur aussi disponibles.

The colour, new and different compared with the traditional blued or nickel-plated finishes, is less invasive and has a muted sheen. The titanium reflections makes this hinge ideal in combination with darker interiors and with the numerous shades of wood available.

The good reflection properties and the technological aspect of the hinge allow a perfect integration with the place where it is to be inserted, also suitable in the lightest interiors.

The corrosion strength is considerably increased compared to the classic nickel-plated finish.

Available throughout the Salice hinge range, mounting plate and screws also available in titanium finish.



Penture Salice Silencia+ série 100, recouvrement complet
Salice Silencia Series 100 hinge, full overlay

- Salice Silencia+ série 100
- Angle d'ouverture de 105°
- Recouvrement complet
- Amortisseur Silencia intégré
- Profondeur de perçage : 12 mm
- Distance de perçage : 3 à 6 mm

- Salice Silencia+ Series 100
- 105° opening angle
- Full overlay
- Integrated Silencia Soft-close
- Drilling depth: 12 mm
- Drilling distance: 3 - 6 mm



PEN-S105-CBS
Vis à bois
Wood screw fixing

PEN-S105-CGS
Fixation avec goujons
Dowel fixing



PEN-S105-CLS
Installation sans outil Logica
Logica tool-free mounting



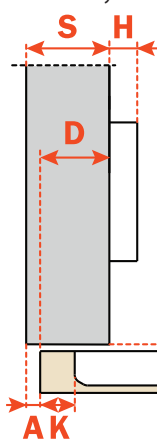
PEN-ST105-CBS
Fini titanium, fixation avec vis à bois
Titanium finish with wood screw fixing

PEN-ST105-CGS
Fini titanium, fixation avec goujons
Titanium finish with dowel fixing



PEN-S105-CRS
Montage avec un demi-tour de vis Rapido
Rapido 1/2 turn screw mounting

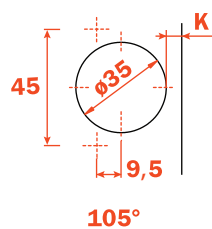
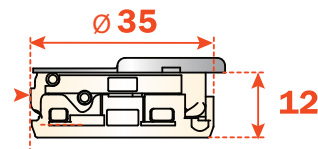
Recouvrement complet
Full overlay



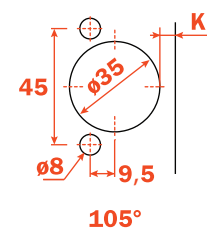
S = Épaisseur côté
D = Recouvrement
T = Épaisseur de porte
K = Distance de perçage
A = Jeu
L = Écart entre la porte et le caisson
H = Hauteur de la plaque de montage
G = Constante de la charnière

S = Thickness of the cabinet side
D = Required door overlay
T = Door thickness
K = Drilling distance
A = Reveal
L = Gap between door and cabinet
H = Height of the mounting plate
G = Hinge constant

$$H = 15 + K - (D)$$



Vis à bois
Wood screw



Goujon, Rapido, Logica
Dowel, Rapido, Logica

Réglage latéral : - 1,5 mm à + 4,5 mm
Réglage vertical : ± 2 mm
Réglage de la profondeur avec plaque série 200 : + 2,8 mm
Réglage de la profondeur avec plaque DOMI : - 0,5 mm à + 2,8 mm

Side adjustment: from -1.5 mm to +4.5 mm
Height adjustment: ±2 mm
Depth adjustment with Series 200 mounting plate: +2.8 mm
Depth adjustment with Series 200 mounting plate: from -0.5 mm to +2.8 mm

- Salice Silentia série 100
- Angle d'ouverture de 105°
- Recouvrement mitoyen
- Amortisseur Silentia intégré
- Profondeur de perçage : 12 mm
- Distance de perçage : 3 à 6 mm

- Salice Silentia Series 100
- 105° opening angle
- Half overlay
- Integrated Silentia Soft-close
- Drilling depth: 12 mm
- Drilling distance: 3 - 6 mm



PEN-S105-MBS
Fixation avec vis à bois
Wood screw fixing

PEN-S105-MGS
Fixation avec goujons
Dowel fixing



PEN-S105-MLS
Installation sans outil Logica
Logica tool-free mounting



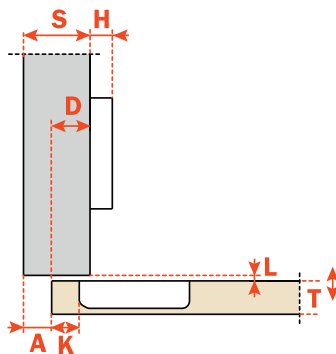
PEN-ST105-MBS
Fini titanium, fixation avec vis à bois
Titanium finish with wood screw fixing

PEN-ST105-MGS
Fini titanium avec goujons
Titanium finish with dowel fixing



PEN-S105-MRS
Montage avec un
demi-tour de vis Rapido
Rapido 1/2 turn screw
mounting

Recouvrement mitoyen
Half overlay

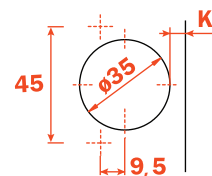
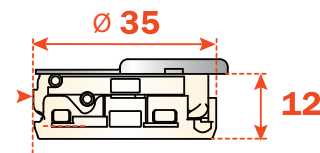


S = Épaisseur côté
D = Recouvrement
T = Épaisseur de porte
K = Distance de perçage
A = Jeu
L = Écart entre la porte et le caisson
H = Hauteur de la plaque de montage
G = Constante de la charnière

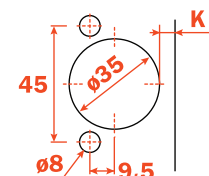
S = Thickness of the cabinet side
D = Required door overlay
T = Door thickness
K = Drilling distance
A = Reveal
L = Gap between door and cabinet
H = Height of the mounting plate
G = Hinge constant

$$H = 6 + K - (D)$$

Réglage latéral : - 1,5 mm à + 4,5 mm
Réglage vertical : ± 2 mm
Réglage de la profondeur avec plaque série 200 : + 2,8 mm
Réglage de la profondeur avec plaque DOMI :
- 0,5 mm à + 2,8 mm



Vis à bois
Wood screw



Goujon, Rapido, Logica
Dowel, Rapido, Logica

Side adjustment: from -1.5 mm to +4.5 mm
Height adjustment: ± 2 mm
Depth adjustment with Series 200 mounting plate: +2.8 mm
Depth adjustment with Series 200 mounting plate:
from -0.5 mm to +2.8 mm

PENTURES

HINGES

Penture Salice Silentia série 100, intérieure Salice Silentia Series 100 hinge, inset



- Salice Silentia série 100
- Angle d'ouverture de 105°
- Intérieure
- Amortisseur Silentia intégré
- Profondeur de perçage : 12 mm
- Distance de perçage : 3 à 6 mm

- Salice Series 100
- 105° opening angle
- Inset
- Integrated Silentia Soft-close
- Drilling depth: 12 mm
- Drilling distance: 3 - 6 mm



PEN-S105-IBS

Fixation avec vis à bois
Wood screw fixing

PEN-S105-IGS

Fixation avec goujons
Dowel fixing



PEN-S105-ILS

Installation sans outil Logica
Logica tool-free mounting



PEN-ST105-IBS

Fini titanium, fixation avec vis à bois
Titanium finish with wood screw fixing

PEN-ST105-IGS

Fini titanium, fixation avec goujons
Titanium finish with dowel fixing



PEN-S105-IRS

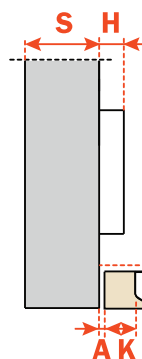
Montage avec un demi-tour de vis Rapido

Rapido 1/2 turn screw mounting

Intérieure
Inset

S = Épaisseur côté
D = Recouvrement
T = Épaisseur de porte
K = Distance de perçage
A = Jeu
L = Écart entre la porte et le caisson
H = Hauteur de la plaque de montage
G = Constante de la charnière

S = Thickness of the cabinet side
D = Required door overlay
T = Door thickness
K = Drilling distance
A = Reveal
L = Gap between door and cabinet
H = Height of the mounting plate
G = Hinge constant



$$H = 10 + K - (D)$$

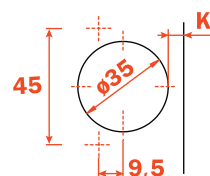
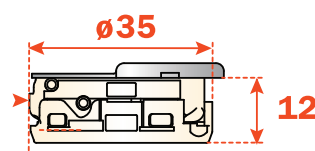
Réglage latéral : - 1.5 mm à + 4.5 mm

Réglage vertical : ± 2 mm

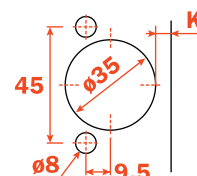
Réglage de la profondeur avec plaque série 200 : + 2.8 mm

Réglage de la profondeur avec plaque DOMI :

- 0,5 mm à + 2,8 mm



105°
Vis à bois
Wood screw



105°
Goujon, Rapido, Logica
Dowel, Rapido, Logica

Side adjustment: from -1.5 mm to +4.5 mm

Height adjustment: ±2 mm

Depth adjustment with Series 200 mounting plate: +2.8 mm

Depth adjustment with DOMI mounting plate:
from -0.5 mm to +2.8 mm

Mise à jour / Updated 06-2018 | *Sur commande / On request

- Salice Silentia série 100
- Angle d'ouverture 105°
- Intérieure
- Amortisseur Silentia intégré
- Profondeur de perçage : 12 mm
- Distance de perçage : 3 à 6 mm
- Penture pour coin à 45°

- Salice Series 100
- 105° opening angle
- Inset
- Integrated Silentia Soft-close
- Drilling depth: 12 mm
- Drilling distance: 3 - 6 mm
- 45° corner hinge



PEN-S45-IBS

Fixation avec vis à bois
Wood screw fixing

PEN-S45-IGS

Fixation avec goujons
Dowel fixing



PEN-S45-IRS

Montage avec un demi-tour de vis Rapido

Rapido 1/2 turn screw mounting



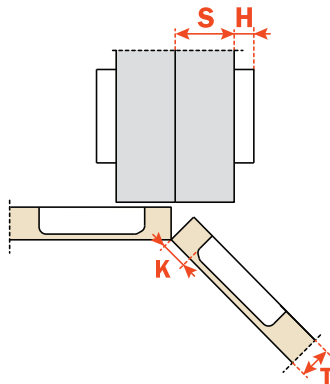
PEN-ST45-IBS

Finis titanium, fixation avec vis à bois
Titanium finish with wood screw fixing

PEN-ST45-IGS

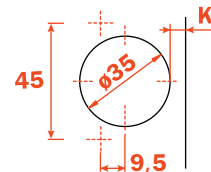
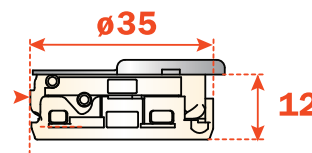
Finis titanium, fixation avec goujons
Titanium finish with dowel fixing

45° intérieure
45° inset

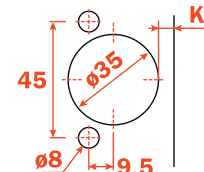


S = Épaisseur côté
D = Recouvrement
T = Épaisseur de porte
K = Distance de perçage
A = Jeu
L = Écart entre la porte et le caisson
H = Hauteur de la plaque de montage
G = Constante de la charnière

S = Thickness of the cabinet side
D = Required door overlay
T = Door thickness
K = Drilling distance
A = Reveal
L = Gap between door and cabinet
H = Height of the mounting plate
G = Hinge constant



Vis à bois
Wood screw



Goujon, Rapido, Logica
Dowel, Rapido, Logica

Réglage latéral : - 1.5 mm à + 4.5 mm
Réglage vertical : ± 2 mm
Réglage de la profondeur avec plaque série 200 : + 2.8 mm
Réglage de la profondeur avec plaque DOMI :
- 0.5 mm à + 2.8 mm

Side adjustment: from -1.5 mm to +4.5 mm
Height adjustment: ±2 mm
Depth adjustment with Series 200 mounting plate: +2.8 mm
Depth adjustment with Series 200 mounting plate:
from -0.5 mm to +2.8 mm

PENTURES

HINGES

Penture Salice Silentia série 100, 45° mitoyenne
Salice Silentia Series 100 hinge, 45° half overlay



- Salice Silentia série 100
- Angle d'ouverture de 110°
- Mitoyenne
- Profondeur de perçage : 12 mm
- Distance de perçage : 3 à 6 mm
- Penture pour coin à 45°, bras court

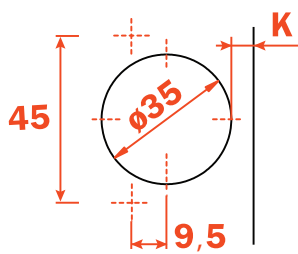
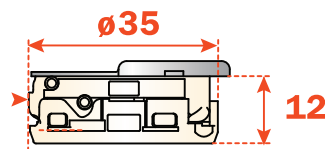
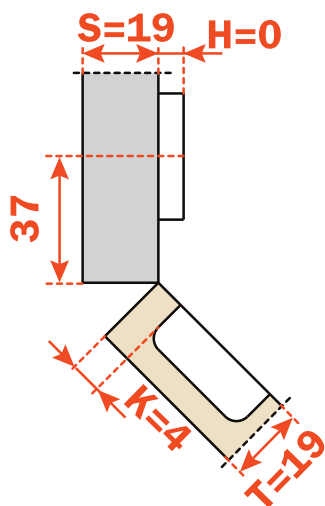
- Salice Silentia Series 100 hinge
- 110° opening angle
- Half overlay
- Drilling depth: 12 mm
- Drilling distance: 3 - 6 mm
- 45° corner hinge, short arm



PEN-S45-MBS
Fixation avec vis à bois
Wood screw fixing

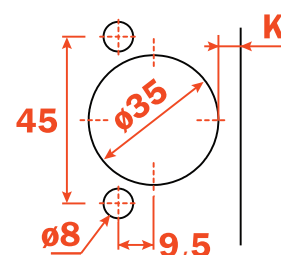
PEN-S45-MGS
Fixation avec goujons
Dowel fixing

45° mitoyenne
45° half overlay



105°

Vis à bois
Wood screw



105°

Goujon, Rapido, Logica
Dowel, Rapido, Logica

Réglage latéral : - 1.5 mm à + 4.5 mm
Réglage vertical : ± 2 mm
Réglage de la profondeur avec plaque Série 200 : + 2.8mm
Réglage profondeur avec plaque Domi : - 0.5 mm to + 2.8 mm

Side adjustment: from -1.5 mm to +4.5 mm
Height adjustment ±2 mm
Depth adjustment with Series 200 mounting plate: +2.8 mm
Depth adjustment with DOMI snap-on mounting plate:
from -0.5 mm to +2.8 mm

Mise à jour / Updated 06-2018 | *Sur commande / On request

- Salice Silentia série 100
- Angle d'ouverture de 105°
- Intérieure
- Amortisseur Silentia intégré
- Profondeur de perçage : 12 mm
- Distance de perçage : 3 à 6 mm
- Penture pour coin mort

- Salice Series 100
- 105° opening angle
- Inset
- Integrated Silentia Soft-close
- Drilling depth: 12 mm
- Drilling distance: 3 - 6 mm
- Blind corner hinge



PEN-S105CM-IBS
Fixation avec vis à bois
Wood screw fixing

PEN-S105CM-IGS
Fixation avec goujons
Dowel fixing.



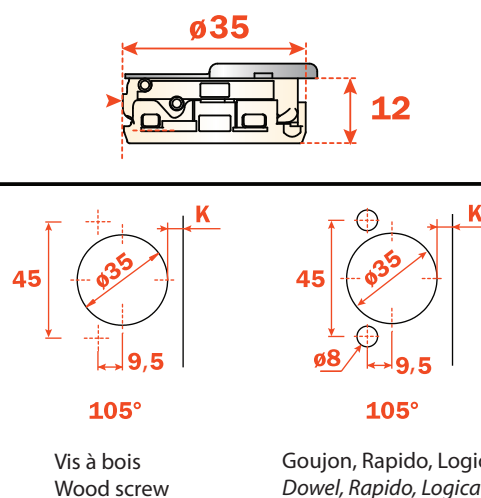
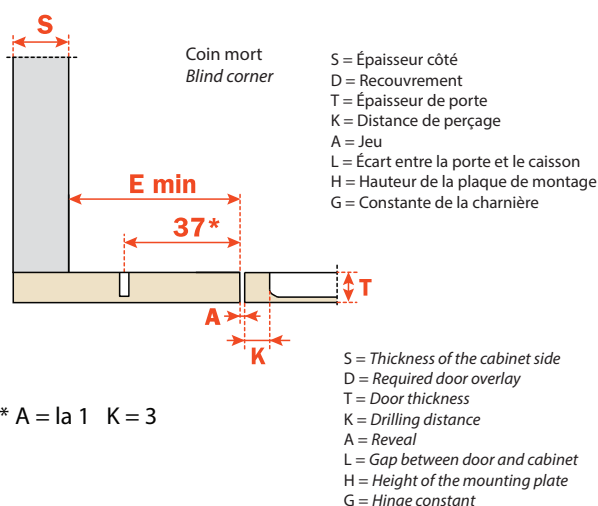
PEN-S105CM-IRS
Montage avec un demi-tour de vis Rapido

Rapido 1/2 turn screw mounting



PEN-ST105CM-IBS
Fini titanium avec vis à bois
Titanium finish with wood screw fixing

PEN-ST105CM-IGS
Fini titanium, fixation avec goujons
Titanium finish with dowel fixing



Réglage latéral : - 1.5 mm à + 4.5 mm
Réglage vertical : ± 2 mm
Réglage de la profondeur avec plaque série 200 : + 2.8 mm
Réglage de la profondeur avec plaque série Domi :
- 0.5 mm à + 2.8 mm

Side adjustment: from -1.5 mm to +4.5 mm
Height adjustment: ±2 mm
Depth adjustment with Series 200 mounting plates: +2.8 mm
Depth adjustment with Series Domi mounting plate:
from -0.5 mm to +2.8 mm

PENTURES

HINGES



Penture Salice Silentia série 700, 155° recouvrement complet Salice Silentia Series 700 hinge, 155° full overlay

- Salice Silentia série 700
 - Angle d'ouverture de 155°
 - Recouvrement complet
 - Amortisseur Silentia intégré
 - Profondeur de perçage : 13,5 mm
 - Distance de perçage : 3 à 8 mm
 - Épaisseur de porte maximum : 22 mm
- Salice Series 700
 - 155° opening angle
 - Full overlay
 - Integrated Silentia Soft-close
 - Drilling depth: 13.5 mm
 - Drilling distance: 3-8 mm
 - Maximum door thickness 22 mm

PEN-S155-CBS

Fixation avec vis à bois
Wood screw fixing



PEN-S155-CGS

Fixation avec goujons
Dowel fixing



PEN-ST155-CBS

Fini titanium, fixation avec vis à bois
Titanium finish with wood screw fixing

PEN-ST155-CGS

Fini titanium, fixation avec goujons
Titanium finish with dowel fixing

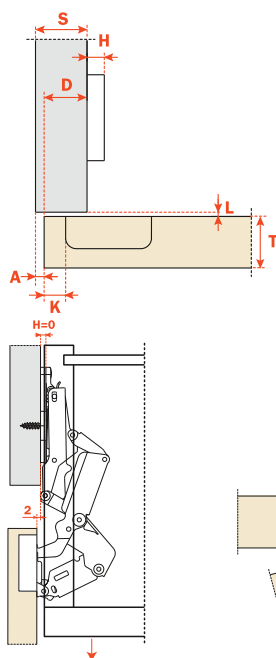
PEN-S155-CRS

Montage avec un demi-tour de vis Rapido
Rapido 1/2 turn screw mounting



PEN-S155-CLS

Installation sans outil Logica, incompatible avec l'espaceur, le perçage doit être de 13,5 mm
Logica tool-free mounting, not compatible with the spacer, drilling must be 13.5 mm



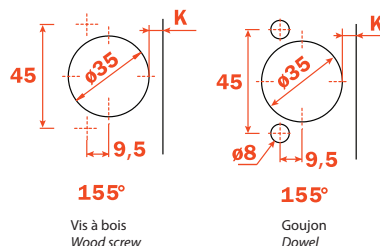
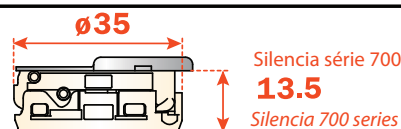
Silentia 155°

Recouvrement complet
Full overlay

$$H = 15 + K - (D)$$

Espaceur Salice inclus avec la penture Silentia 155°. Réduit la profondeur de perçage de 1,8 mm. Incompatible avec les pentures Logica.

Spacer included with 155° Silentia hinge. Reduce boring depth by 1.8 mm. Non compatible with Logica hinge.



Réglage latéral : - 1.5 mm à + 4,5 mm
Réglage vertical : ± 2 mm
Réglage de la profondeur avec plaque série 200 : + 2.8 mm
Réglage de la profondeur avec plaque série Domi : - 0.5 mm à + 2.8 mm

Side adjustment: from -1.5 mm to +4.5 mm.
Height adjustment: ±2 mm
Depth adjustment with Series 200 mounting plate: +2.8 mm
Depth adjustment with Series Domi mounting plate: from -0.5 mm to +2.8 mm

Mise à jour / Updated 06-2018 | *Sur commande / On request

- Penture Salice Lazy Susan
- Épaisseur de porte minimum : 16 mm (5/8")
- Profondeur de perçage : 11 mm
- Goujons 8 mm

- Salice Lazy Susan
- Minimum door thickness: 16 mm (5/8")
- Drilling depth: 11 mm
- 8 mm dowels



PEN-SLS-B

Fixation avec vis à bois
Wood screw fixing

PEN-SLS-G

Fixation à goujons
Dowel fixing



PEN-SLS-R

Montage avec un demi-tour de vis Rapido

Rapido 1/2 turn screw mounting

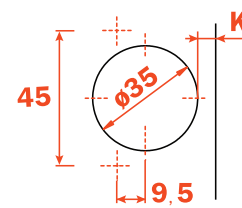
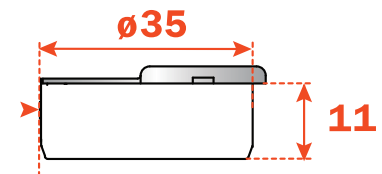
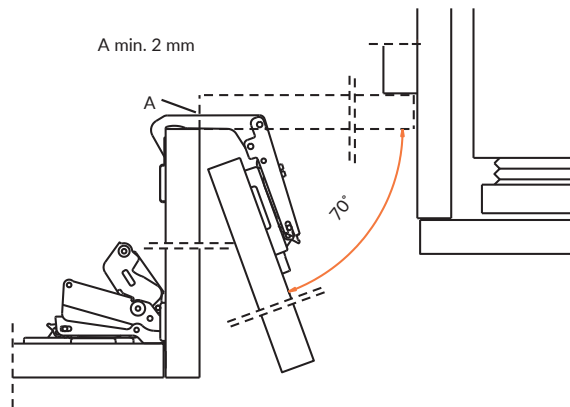


PEN-STLS-B

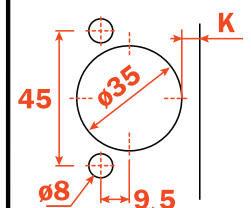
Fini titanium, fixation avec vis à bois
Titanium finish with wood screw fixing

PEN-STLS-G

Fini titanium, fixation avec goujons
Titanium finish with dowel fixing



Vis à bois
Wood screw



Goujon, Rapido, Logica
Dowel, Rapido, Logica

Installation de la penture : sélection de la plaque de montage
Lazy Susan hinge installation: Selecting & positioning the mounting plate

Épaisseur de porte If door thickness is: (T)	Plaque utilisée Use mounting plate height (H)	Emplacement de la plaque de montage Mounting plate location Door edge to screw center (B)	Distance de perçage Boring distance (K)	
16 mm (5/8")	6 mm	31 mm (1 1/4")	4 mm	
19 mm (3/4")	2 mm ou/ou 3 mm	28 mm (1 1/8")	4 mm	
22 mm (7/8")	0 mm	25 mm (1")	4 mm	

- Salice série 200
- Angle d'ouverture de 110°
- Recouvrement complet
- Profondeur de perçage : 11 mm
- Distance de perçage : 3 à 6 mm

- Salice Series 200
- 110° opening angle
- Full overlay
- Drilling depth: 11 mm
- Drilling distance: 3 - 6 mm



PEN-S110-CB
Fixation avec vis à bois
Wood screw fixing

PEN-S110-CG
Fixation avec goujons
Dowel fixing



PEN-ST110-CB
Fini titanium, fixation avec vis à bois
Titanium finish with wood screw fixing

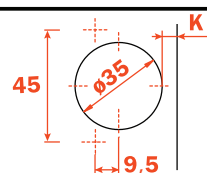
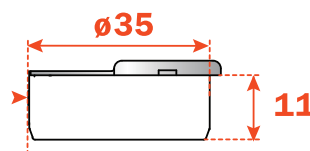
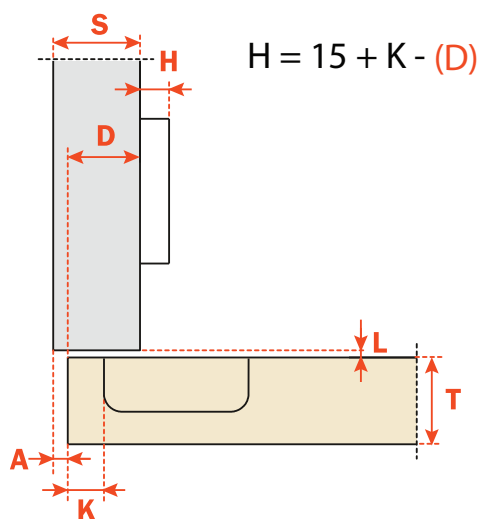
PEN-ST110-CG
Fini titanium, fixation avec goujons
Titanium finish with dowel fixing



PEN-S110-CL
Installation sans outil Logica
Logica tool-free mounting

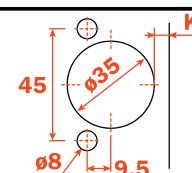


PEN-S110-CR
Montage avec un demi-tour de vis Rapido
Rapido 1/2 turn screw mounting



110°

Vis à bois
Wood screw



110°

Goujon, Rapido, Logica
Dowel, Rapido, Logica

Réglage latéral : - 1.5 mm à + 4.5 mm
Réglage vertical : ± 2 mm
Réglage de la profondeur avec plaque série 200 : + 2.8 mm
Réglage de la profondeur avec plaque série Domi :
- 0.5 mm à + perçage : 2.8 mm

Side adjustment: from -1.5 mm to +4.5 mm
Height adjustment: ±2 mm
Depth adjustment with Series 200 mounting plate +2.8 mm
Depth adjustment with Series Domi mounting plate:
from -0.5 mm to +2.8 mm

- Salice série 200
- Angle d'ouverture de 110°
- Recouvrement mitoyen
- Profondeur de perçage : 11 mm
- Distance de perçage : 3 à 6 mm

- Salice Series 200
- 110° opening angle
- Half overlay
- Drilling depth: 11 mm
- Drilling distance: 3 - 6 mm



PEN-S110-MB

Fixation avec vis à bois
Wood screw fixing

PEN-S110-MG

Fixation avec goujons
Dowel fixing.



PEN-S110-ML

Installation sans outil Logica
Logica tool-free mounting



PEN-ST110-MB

Fini titanium, fixation avec vis à bois
Titanium finish with wood screw fixing

PEN-ST110-MG

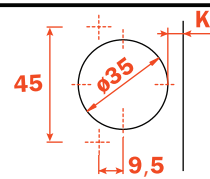
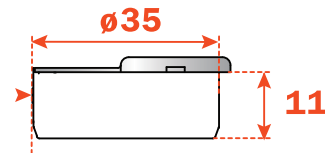
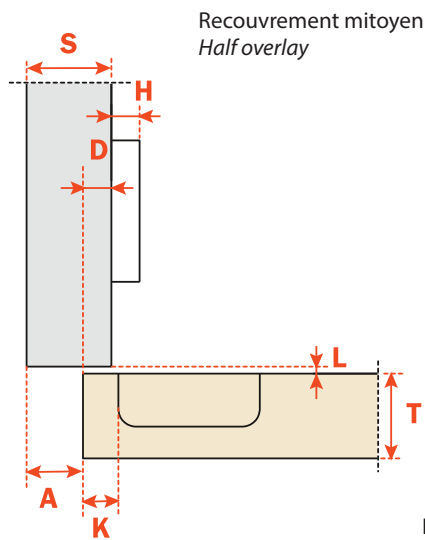
Fini titanium, fixation avec goujons
Titanium finish with dowel fixing



PEN-S110-MR

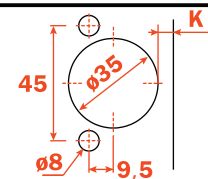
Montage avec un demi-tour
de vis Rapido

Rapido 1/2 turn
screw mounting



110°

Vis à bois
Wood screw



110°

Goujon, Rapido, Logica
Dowel, Rapido, Logica

Réglage latéral : -1.5 mm à + 4.5 mm
Réglage vertical : ± 2 mm
Réglage de la profondeur avec plaque série 200 : + 2.8 mm
Réglage de la profondeur avec plaque série Domi :
- 0.5 mm à + 2.8 mm

Side adjustment: from -1.5 mm to + 4.5 mm
Height adjustment: ± 2 mm
Depth adjustment with Series 200 mounting plate: + 2.8 mm
Depth adjustment with Series Domi mounting plate:
from -0.5 mm to + 2.8 mm

- Salice série 200
- Angle d'ouverture de 110°
- Intérieure
- Profondeur de perçage : 11 mm
- Distance de perçage : 3 à 6 mm

- Salice Series 200
- 110° opening angle
- Inset
- Drilling depth: 11 mm
- Drilling distance: 3 - 6 mm



PEN-S110-IB
Fixation avec vis à bois
Wood screw fixing



PEN-S110-IL
Installation sans outil Logica
Logica tool-free mounting

PEN-S110-IG
Fixation avec goujons
Dowel fixing

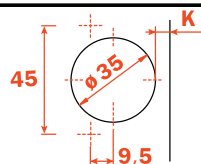
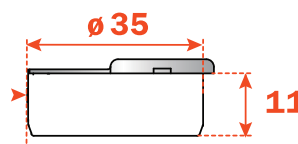
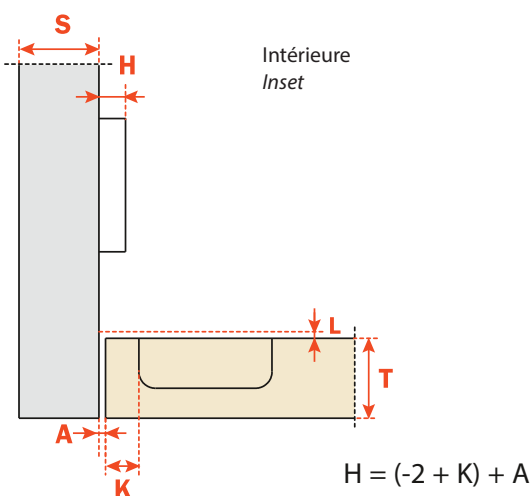


PEN-ST110-IB
Fini titanium, fixation avec vis à bois
Titanium finish with wood screw fixing

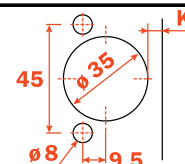


PEN-S110-IR
Montage avec un demi-tour de vis Rapido
Rapido 1/2 turn screw mounting

PEN-ST110-IG
Fini titanium, fixation avec goujons
Titanium finish with dowel fixing



110°
Vis à bois
Wood screw



110°
Goujon, Rapido, Logica
Dowel, Rapido, Logica

Réglage latéral : - 1,5 mm à + 4,5 mm
Réglage vertical : ± 2 mm
Réglage de la profondeur avec plaque série 200 : +2,8 mm
Réglage de la profondeur avec plaque série DOMI :
- 0,5 mm à + 2,8 mm

Side adjustment: from -1.5 mm to +4.5 mm
Height adjustment: ± 2 mm
Depth adjustment with Series 200 mounting plate: +2.8 mm
Depth adjustment with Series Domi mounting plate:
from - 0.5 mm to + 2.8 mm

- Salice série 200
- Angle d'ouverture de 110°
- Intérieure
- Profondeur de perçage : 11 mm
- Distance de perçage : 3 à 6 mm
- Penture pour coin à 45°

- Salice Series 200
- 110° opening angle
- Inset
- Drilling depth: 11 mm
- Drilling distance: 3 - 6 mm
- 45° corner hinge



PEN-S45-IB
Fixation avec vis à bois
Wood screw fixing

PEN-S45-IG
Fixation avec goujons
Dowel fixing

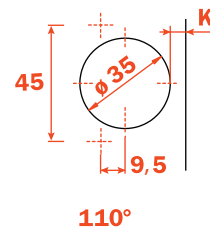
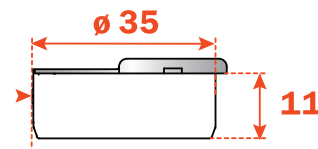
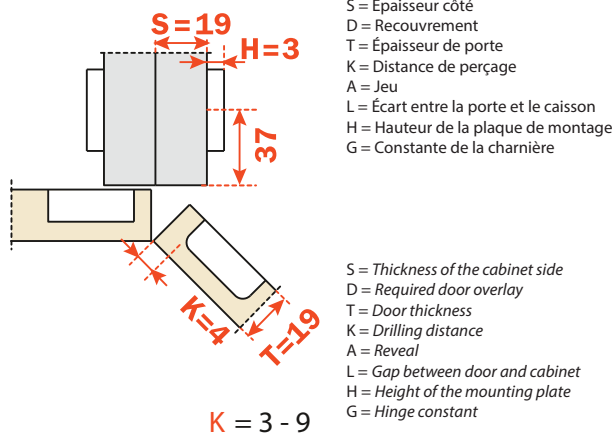


PEN-S45-IR
Montage avec un demi-tour de vis Rapido
Rapido 1/2 turn screw mounting

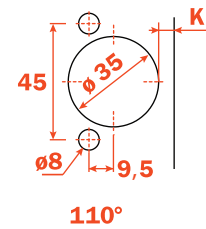


PEN-ST45-IB
Fini titanium, fixation avec vis à bois
Titanium finish with wood screw fixing

PEN-ST45-IG
Fini titanium, fixation avec goujons.
Titanium finish with dowel fixing



Vis à bois
Wood screw



Goujon, Rapido, Logica
Dowel, Rapido, Logica

Réglage latéral : - 1,5 mm à + 4,5 mm
Réglage vertical : ± 2 mm
Réglage de la profondeur avec plaque série 200 : + 2,8 mm
Réglage de la profondeur avec plaque série Domi :
- 0,5 mm à + 2,8 mm

Side adjustment: from -1.5 mm to +4.5 mm
Height adjustment: ±2 mm
Depth adjustment with Series 200 mounting plate: +2.8 mm.
Depth adjustment with Series Domi mounting plate:
from -0.5 mm to +2.8 mm

PENTURES

HINGES

Penture Salice série 200, 45° mitoyenne
Salice Series 200 hinge, 45° half overlay



- Salice série 200
- Angle d'ouverture 110°
- Mitoyenne
- Profondeur de perçage : 11 mm
- Distance de perçage : 3 à 6 mm
- Penture pour coin à 45°

- Salice Series 200
- 110° opening angle
- Half overlay
- Drilling depth: 11 mm
- Drilling distance: 3 - 6 mm
- 45° corner hinge



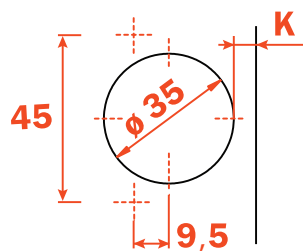
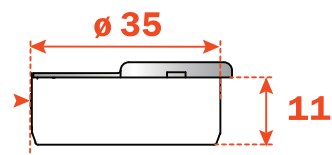
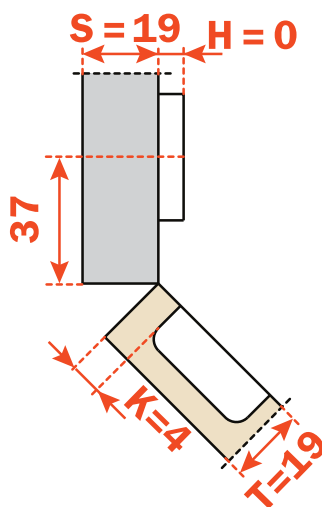
PEN-S45-MB

Fixation avec vis à bois
Wood screw fixing

PEN-S45-MG

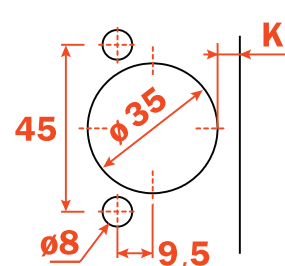
Fixation avec goujons
Dowel fixing

45° mitoyenne
45° half overlay



105°

Vis à bois
Wood screw



105°

Goujon, Rapido, Logica
Dowel, Rapido, Logica

Réglage latéral : - 1,5 mm à + 4,5 mm
Réglage vertical : ± 2 mm
Réglage profondeur avec plaque Série 200 : + 2,8mm
Réglage profondeur avec plaque Domi : - 0,5 mm to +2,8 mm

Side adjustment from: -1,5 mm to +4,5 mm
Height adjustment : ±2 mm
Depth adjustment with Series 200 mounting plate: +2,8 mm
Depth adjustment with DOMI mounting plate:
from: -0,5 mm to +2.8 mm

Mise à jour / Updated 06-2018 | *Sur commande / On request

- Salice série 200
- Angle d'ouverture 110°
- Penture intérieure pour coin mort
- Profondeur de perçage : 11 mm
- Distance de perçage : 3 à 6 mm

- Salice Series 200
- 110° opening angle
- Blind corner inset hinge
- Drilling depth: 11 mm
- Drilling distance: 3 - 6 mm



PEN-S110CM-IB
Fixation avec vis à bois
Wood screw fixing.

PEN-S110CM-IG
Fixation avec goujons
Dowel fixing

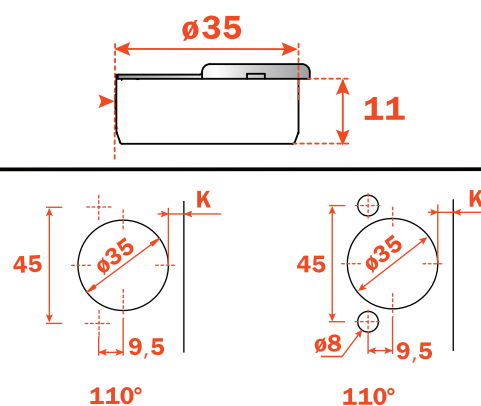
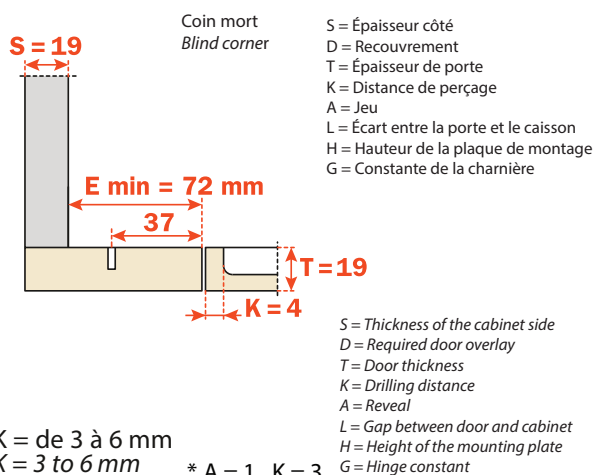


PEN-S110CM-IR
Montage avec un demi-tour de vis Rapido
Rapido 1/2 turn screw mounting



PEN-ST110CM-IB
Fini titanium, fixation avec vis à bois
Titanium finish with wood screw fixing

PEN-ST110CM-IG
Fini titanium, fixation avec goujons
Titanium finish with dowel fixing



Vis à bois
Wood screw

Goujon, Rapido, Logica
Dowel, Rapido, Logica

Réglage latéral : -1,5 mm à +4,5 mm.
Réglage vertical : ±2 mm
Réglage de la profondeur avec plaque série 200 : +2,8 mm
Réglage de la profondeur avec plaque Domi:
-0,5 mm à +2,8 mm

Side adjustment: from -1.5 mm to +4.5 mm
Height adjustment: ± 2 mm
Depth adjustment with Series 200 mounting plate: +2.8 mm
Depth adjustment with Domi mounting plate:
from -0.5 mm to +2.8 mm

- Salice série 200
- Angle d'ouverture de 155°
- Recouvrement complet
- Profondeur de perçage : 11 mm
- Distance de perçage : 3 à 8 mm
- Épaisseur de porte maximum : 22 mm

- Salice Series 200
- 155° opening angle
- Full overlay
- Drilling depth: 11 mm
- Drilling distance: 3-8 mm
- Maximum door thickness: 22 mm



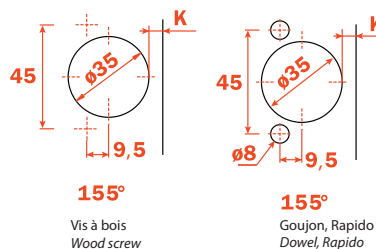
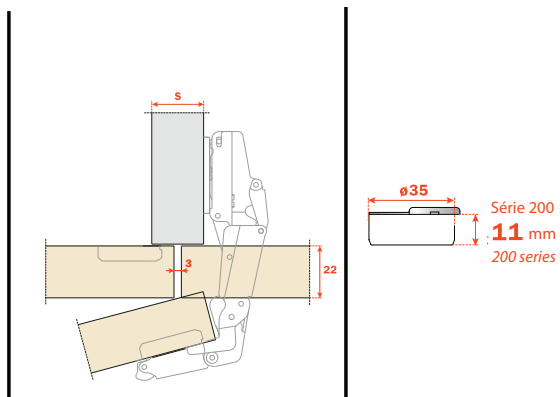
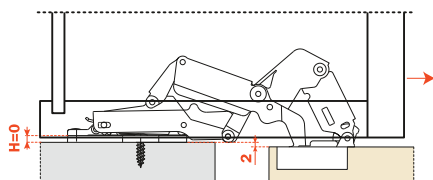
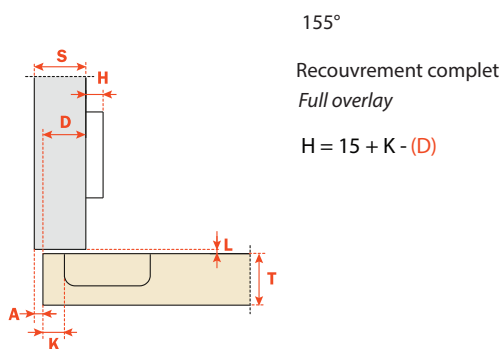
PEN-S155-CB
Fixation avec vis à bois
Wood screw fixing

PEN-S155-CG
Fixation avec goujons
Dowel fixing



PEN-ST155-CB
Fini titanium, fixation avec vis à bois
Titanium finish with wood screw
fixing

PEN-ST155-CG
Fini titanium, fixation avec goujons
Titanium finish with wood dowel
fixing



Réglage latéral : - 1,5 mm à + 4,5 mm
Réglage vertical : ± 2 mm
Réglage de la profondeur avec plaque série 200 : + 2,8 mm
Réglage de la profondeur avec plaque série Domi :
- 0,5 mm à + 2,8 mm

Compensated side adjustment: from -1.5 mm to +4.5 mm.
Height adjustment: ± 2 mm.
Depth adjustment with Series 200 mounting plates: +2.8 mm.
Depth adjustment with Series Domi mounting plates:
from -0.5 mm to +2.8 mm.



Utilisez les pentures à ressort inversé conjointement avec les taquets magnétiques présentés à la page suivante.

Use push hinge with reverse spring in conjunction with magnetic catch on the next page.

- Salice série 200
- Angle d'ouverture de 110°
- Ouverture par pression
- Profondeur de perçage : 11 mm
- Distance de perçage : 3 à 6 mm

- Salice Series 200
- 110° opening angle
- Push open feature
- Drilling depth: 11mm
- Drilling distance: 3 - 6 mm



PEN-SP110-CB

Fixation avec vis à bois
Wood screw fixing.

Recouvrement complet 110° avec ressort inversé

PEN-SP110-CG

Fixation avec goujons
Dowel fixing

Full overlay 110° reverse springs push open



PEN-SP110-CR

Montage avec un demi-tour de vis Rapido
Rapido 1/2 turn screw mounting

Recouvrement complet 110° avec ressort inversé

110° full overlay with reverse spring



PEN-SP110-MB

Fixation avec vis à bois
Wood screw fixing.

Recouvrement mitoyen 110° avec ressort inversé

PEN-SP110-MG

Fixation avec goujons
Dowel fixing

110° half overlay with reverse spring



PEN-SP110-IB

Fixation avec vis à bois
Wood screw fixing

Penture intérieure 110° avec ressort inversé

PEN-SP110-IG

Fixation avec goujons
Dowel fixing

110° inset hinge with reverse spring

PENTURES

HINGES

Taquet Salice Push Salice Push catch



ADA-STAQ-BE

Adaptateur Salice pour taquet magnétique beige, fixation avec vis à bois.

Magnetic catch holder, wood screw fixing, beige



TAQ-SMAG-BE

Taquet magnétique Salice Push beige
Salice Push magnetic catch, beige



Clou pour taquet magnétique
Salice magnetic catch nail

CLO-STAQ



ADA-STAQ-G

Adaptateur Salice pour taquet magnétique gris, fixation avec vis à bois.

Salice magnetic catch holder, wood screw fixing, grey



TAQ-SMAG-G

Taquet magnétique Salice Push gris
Salice Push magnetic catch, grey



Clou pour taquet magnétique
Salice
Salice magnetic catch nail

CLO-STAQ

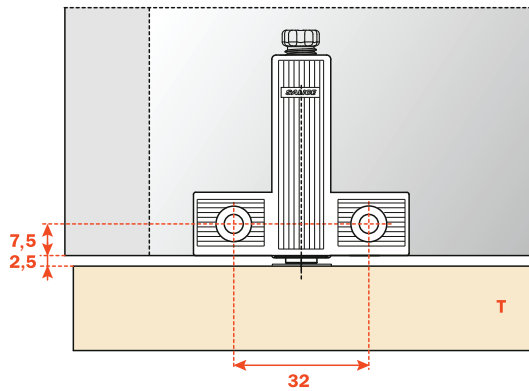
Push magnétique

Insérez le loqueteau magnétique dans l'adaptateur.

Fixez l'adaptateur sur la paroi voulue à 7,5 x 32 mm du chant du caisson.

Placez le clou sur l'aimant pour marquer la porte.

Enfoncez le clou dans la porte.



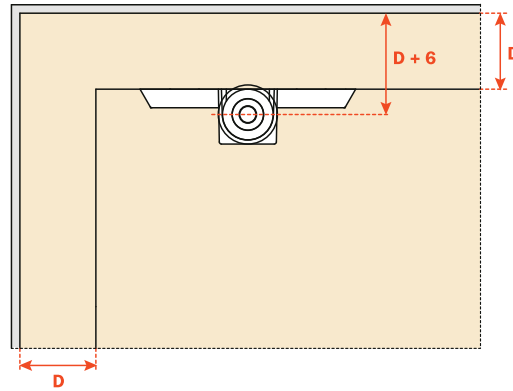
Magnetic Push

Insert the release device into the adapter.

Place the adapter to the top, side or the base panel of the cabinet, using the drilling value 7.5 x 32 mm for final positioning.

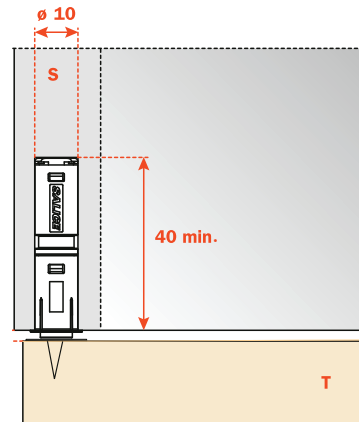
Put the nail on the magnet to mark the door.

Drive the nail in the door.



L'installation du loqueteau magnétique peut se faire directement dans la paroi du caisson. Percez un trou de 10 x 40 mm et insérez-le. Positionnez ensuite le clou dans la porte.

Insert the magnetic device in the cabinet edge by boring a 10 x 40 mm hole. Slide the magnetic device in the hole and position the nail in the door.





PLA-SAE-3MM

PLA-SAE-4MM

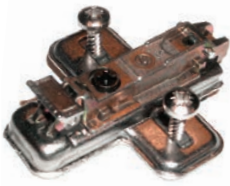
- Plaque de montage Salice à clip
- Vis Euro
- Réglage vertical ± 2 mm
- Réglage de la profondeur avec vis à cam
- *Salice clip-on mounting plate*
- *Euro screws*
- *Height adjustment: ± 2 mm*
- *Depth adjustment by cam screw*



PLA-SAV-3MM

PLA-SAV-4MM

- Plaque de montage Salice à clip
- Vis à bois
- Réglage vertical ± 2 mm
- Réglage de la profondeur avec vis à cam
- *Salice clip-on mounting plate*
- *Wood screws*
- *Height adjustments: ± 2 mm*
- *Depth adjustment by cam screw*

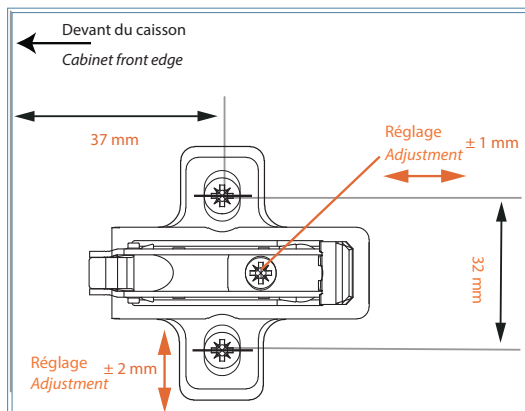


PLA-SAVG5-3MM

PLA-SAVG5-4MM

- Plaque de montage Salice à clip
- Goujons à expansion de 5 mm
- Réglage vertical ± 2 mm
- Réglage de la profondeur avec vis à cam
- *Salice clip-on mounting plate*
- *5 mm expendable dowels*
- *Height adjustments: ± 2 mm*
- *Depth adjustment by cam screw*

Plaque de montage DOMI série
200 en acier.
DOMI steel mounting plate,
200 Series



Plaque de montage Salice
Salice mounting plate



PLA-SZE-3MM
PLA-SZE-4MM

- Plaque de montage Salice à clip
- Vis Euro
- Réglage de la profondeur et de la hauteur avec vis à came ± 2 mm
- Salice clip-on mounting plate
- Euro screws
- Cam screw height and depth adjustment: ± 2 mm



PLA-SZV-0MM
PLA-SZV-3MM
PLA-SZV-4MM
PLA-SZV-9MM
PLA-SZV-12MM
PLA-SZV-18MM

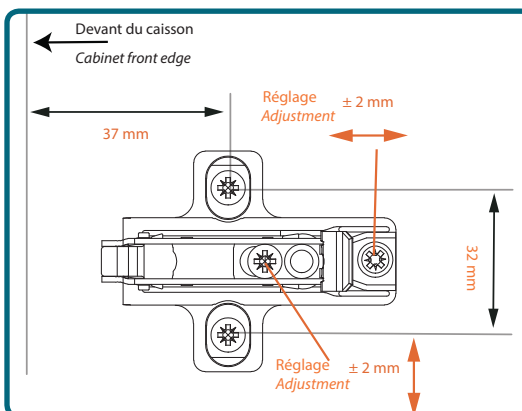
- Plaque de montage Salice à clip
- Vis à bois
- Réglage de la profondeur et de la hauteur avec vis à came ± 2 mm
- Salice clip-on mounting plate
- Wood screws
- Cam screw height and depth adjustment: ± 2 mm



PLA-SZG5-3MM
PLA-SZG5-4MM

- Plaque de montage Salice à clip
- Goujons à expansion de 5 mm
- Réglage de la profondeur et de la hauteur avec vis à came ± 2 mm
- Salice clip-on mounting plate
- 5 mm expendable dowels
- Cam screw height and depth adjustment: ± 2 mm

Plaque de montage DOMI série 200 en zamak
DOMI die-cast mounting plate, 200 Series.



Plaques de montage Salice Titanium
Salice Titanium mounting plate



PLA-STZV-2MM
PLA-STZV-4MM

- Plaque de montage Salice Titanium
- Vis à bois
- Réglage de la profondeur et de la hauteur par vis à came ± 2 mm

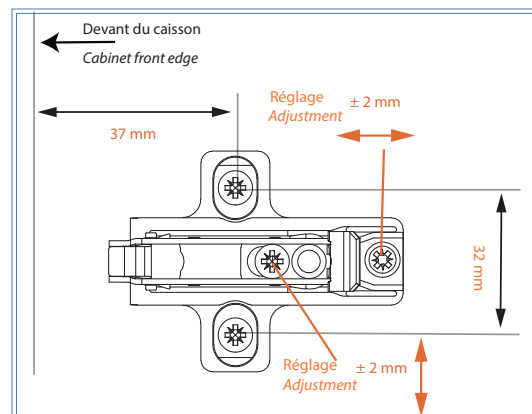
- Salice Titanium mounting plate
- Wood screws
- Cam screw height and depth adjustment: ± 2 mm



PLA-STZE-2MM
PLA-STZE-4MM

- Plaque de montage Salice Titanium
- Vis Euro
- Réglage de la profondeur et de la hauteur par vis à came ± 2 mm

- Salice Titanium mounting plate
- Euro screws
- Cam screw height and depth adjustment: ± 2 mm



Plaques de montage Salice pour cadre
Salice face-frame mounting plate



PLA-STFFB-4MM

- Plaque de montage Salice Titanium pour cadre
- Vis à bois
- Réglage de la profondeur et de la hauteur par vis à came ± 2 mm

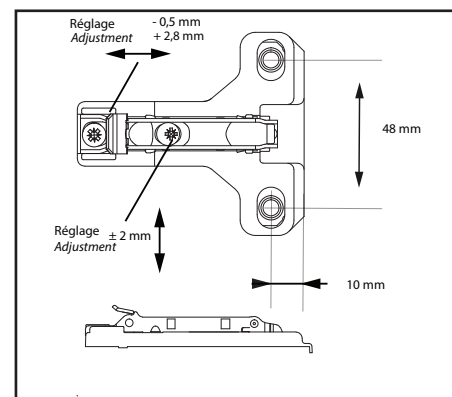
- Salice Titanium face-frame mounting plate
- Wood screw
- Cam screw height and depth adjustment: ± 2 mm



PLA-SFFB-4MM

- Plaque de montage Salice pour cadre
- Vis à bois
- Réglage de la profondeur et de la hauteur par vis à came ± 2 mm

- Salice face-frame mounting plate
- Wood screws
- Cam screw height and depth adjustment: ± 2 mm



PENTURES

HINGES

Accessoires Salice
Salice accessories

ROCHELEAU
SALICE



Limiteur d'angle
125° pour penture
Salice 155°
*125° angle limiter for
155° Salice hinges*



APA-LIM-S125



Cache-vis pour tête de pen-
ture Salice Titanium

*Salice Titanium hinge head
cover*

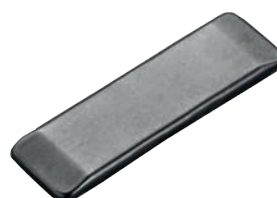
CAP-STETE



Espaceur pour penture Salice 155° de
1,8 mm inclus avec les pentures 155°,
incompatible au modèle Logica

*1.8 mm Salice 155° hinge spacer,
included 155° the hinges, not compatible
with Logica model*

ESP-S155



Cache-vis pour bras de pen-
ture Salice Titanium

Salice Titanium hinge arm caps

CAP-STBRAS



Vis à bois fini titanium pour
pentures et plaques de montage
Salice Titanium
Salice Titanium wood screw

VIS-STBOIS



Gabarit profondeur de 12 mm
pour penture Silentia série
100

*Salice 100 Series Silentia depth
gauge, 12 mm*

GAB-SPEN12



Vis Euro fini titanium pour plaques
de montage Salice Titanium

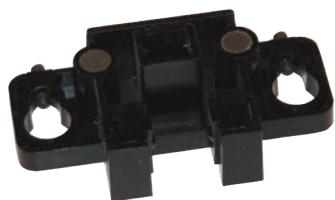
*Salice Titanium mounting plate Euro
screw*

VIS-STEURO



Limiteur d'angle 86° pour penture Salice
86°s angle limiter for Salice hinges

APA-LIM-S86



OUT-TKRAM-110

Bélier d'insertion Salice pour machine Blum
Salice insertion ram for Blum machine

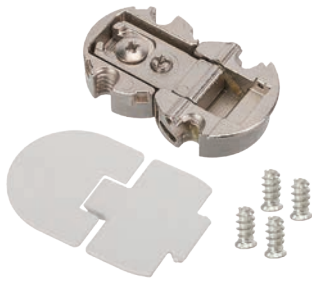


Bélier d'insertion Salice pour
Silentia plus

*Salice Insertion ram for new
Silentia plus*

BEL-SAL-SILEN-PLUS

Mise à jour / Updated 06-2018 | *Sur commande / On request



PEN-SPAC-CEN-B
Blanc mat
Matte white

- Ouverture à 180°
- Capuchon disponible en 5 couleurs
- Ajustement en 2D

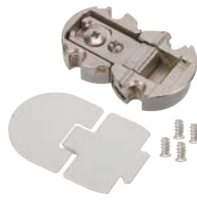
- 180° opening
- 5 colours caps to choose from
- 2D adjustment

La distance de la penture par rapport au côté de la porte est directement relié au modèle de bras utilisé. Pour les bras Pacta une penture au centre pour les meubles de 30 pouces (763 mm) de largeur est conseillé. Pour les bras sans point de pivot une penture à chaque extrémité de la porte est conseillé.

The distance between the edge of the door and the hinge is directly related to the down flap arm. For the Pacta the hinge is located at the center of a 30 inches (763 mm) door. For arms that do not have a pivot point, an hinge at both ends of the door is recommended



PEN-SPAC-CEN-G
Gris
Grey



PEN-SPAC-CEN-BL
Blanc lustré
Gloss white



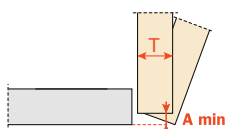
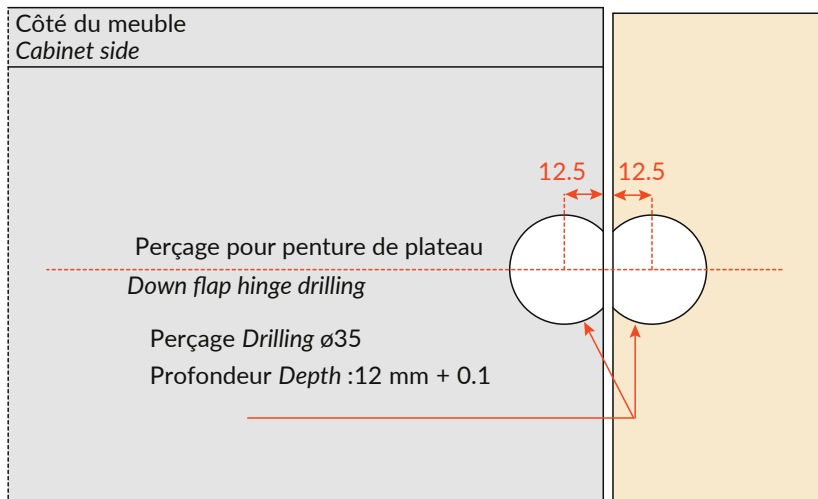
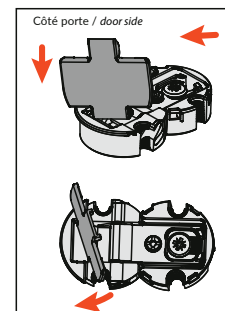
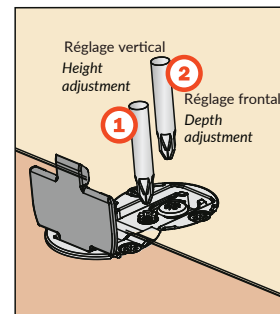
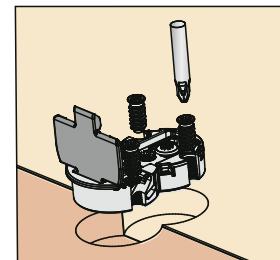
PEN-SPAC-CEN-SS
Acier inoxydable
Stainless steel



PEN-SPAC-CEN-NM
Noir mat
Matte black

Visser la charnière dans les perçages de 35 mm sur le meuble et positionner le cache-vis sur la charnière.

Screw the hinge in the 35 mm holes and install the cover cap onto the hinge.



Jeu nécessaire pour l'ouverture de la porte
Necessary gap to open the doors

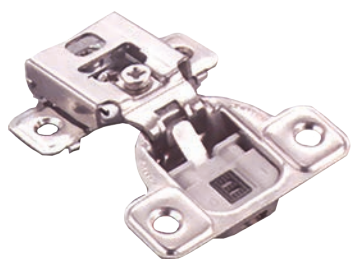
	T=	16	17	18	19	20	21	22	23	24	25	26	27	28
K=4.5	A=	1.3	2.1	3	3.9	4.8	5.7	6.6	7.5	8.5	9.4	10.4	11.3	12.3

PENTURES

HINGES

Penture Salice Silentia pour caisson à cadre Salice Silentia face-frame hinge

ROCHELEAU
SALICE



Penture pour caisson à cadre recouvrement 1/2" avec goujons et amortisseur sélectif

Face-frame hinge with 1/2" overlay with dowels and switchable Soft-close



Limiteur d'angle 85° pour penture Salice à cadre

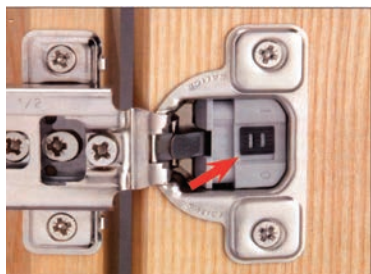
85° angle limiter for Salice face-frame hinges

PEN-SFF106-12-GS

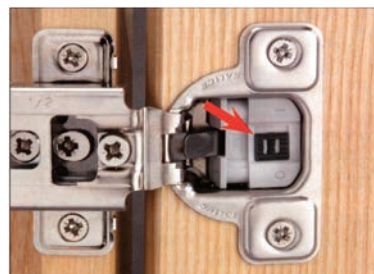
- Amortisseur acivé ou désactivé
- Réglage tridimensionnel
- Recouvrement 1/2"
- Perçage des goujons à 45 mm C/C
- Angle d'ouverture de 106°
- Disponible avec ou sans amortisseur
- Fabrication en métal nickelé
- Épaisseur de porte de 14 mm (5/16") à 22 mm (7/8")

APA-LIM-SFF-85

- On or off Soft-close
- 3-dimensional adjustment
- 1/2 in overlay
- Available in standard 45 mm C/C drilling pattern
- 106° opening angle
- Available with or without Soft-close
- All metal construction, nickel finish
- Works on door thickness from 14 mm (5/16") to 22 mm (7/8")



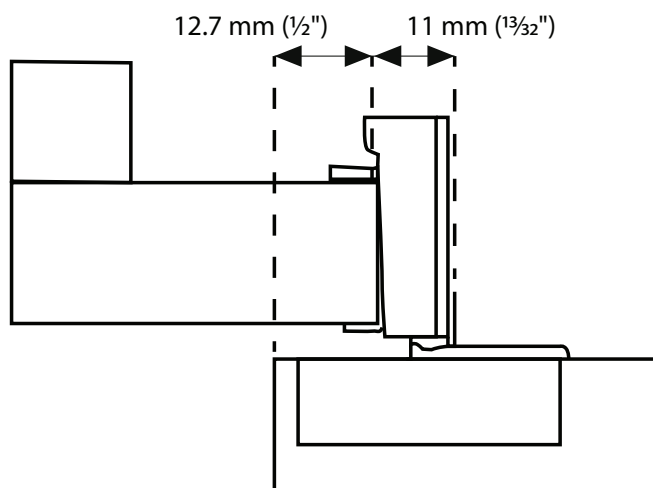
Pour désactiver l'amortisseur, déplacer le sélecteur vers 0.
To deactivate the Soft-close, slide the lever to 0.



Pour activer l'amortisseur, déplacer le sélecteur vers I.
To activate the Soft-close, slide the lever to I.

Ajustement en hauteur : ± 3 mm
Ajustement latéral : + 2,5 mm / - 1,8 mm
Ajustement en profondeur : + 2,5 mm / - 0,5

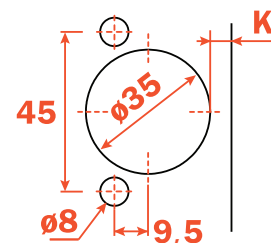
Height adjustment: ± 3 mm
Side adjustment: +2.5 mm / -1.8 mm
Depth adjustment: +2.5 mm / -0.5 mm



Distance de perçage du chant de la porte

K = 2.5 mm

Drilling distance from edge of the door

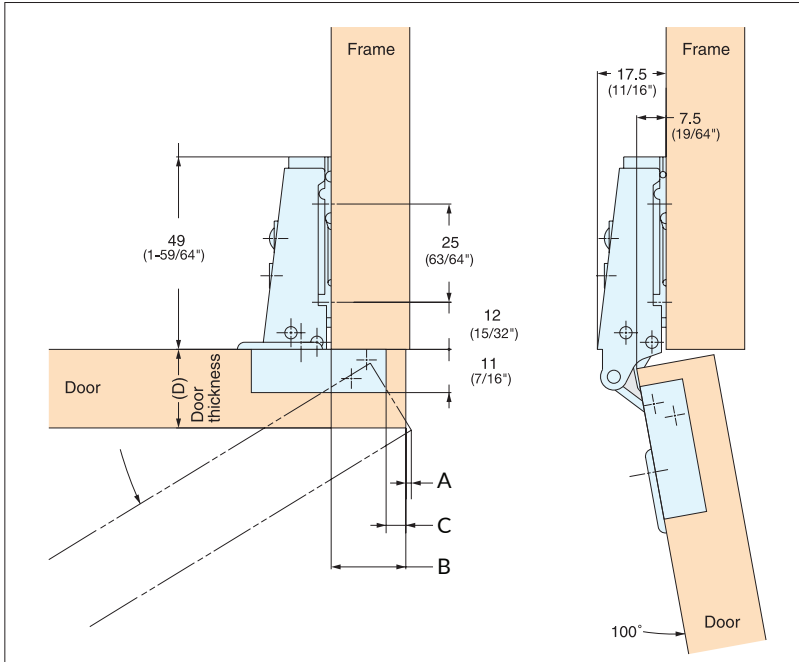




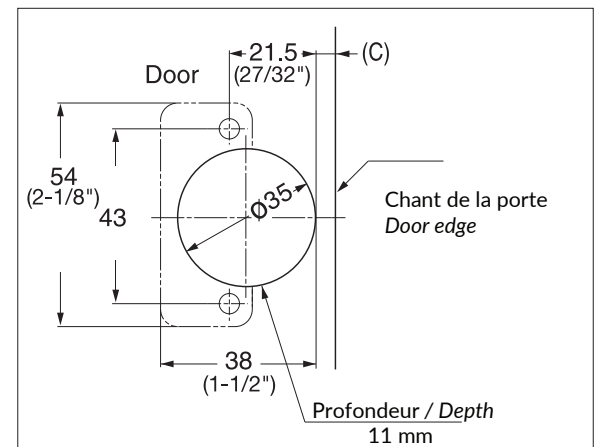
PEN-SU-SS100C-VB

- Construction en acier inoxydable (304)
- Recouvrement : jusqu'à 19 mm
- Ouverture : 100 degrés
- Profondeur de perçage : 11 mm
- Installation avec vis à bois
- Qualité alimentaire
- Compatible avec les endroits humides

- *Stainless steel construction (304)*
- *Up to 19 mm overlay*
- *100 degrees opening*
- *Cup drilling depth: 11 mm*
- *Wood screw mounting*
- *Food grade hardware*
- *Can be used in damp location*



Dégagement de la porte (A) / *Opening clearance (A)*
Distance de perçage (C) / *Edge drilling distance (C)*
Recouvrement (B) / *Overlay distance (B)*



Dimensions de perçage
Drilling dimensions

Distance de perçage/ <i>Edge drilling distance (C)</i>	3	4	5
Recouvrement (B) <i>overlay distance(B)</i>	17	18	19

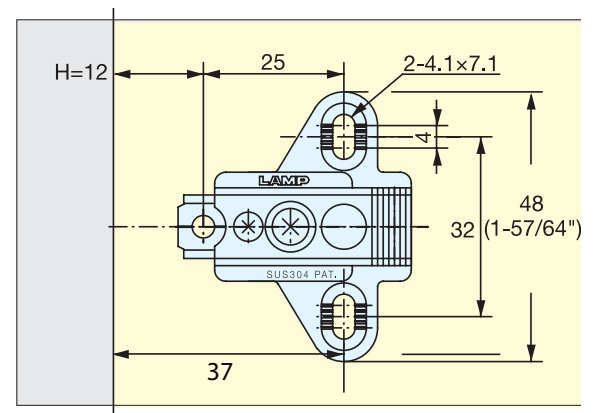
Épaisseur de la porte (D) <i>Door thickness</i>	Distance de perçage/ <i>Edge drilling distance (C)</i>		
	3	4	5
15	.50	.5	0.5
16	.70	.7	0.7
17	.80	.8	0.8
18	1.01	.0	1.0
19	1.21	.2	1.2
20	1.4	1.4	1.4

Dégagement hors-tout côté penture (A) / *Hinge side opening clearance.(A)*



PLA-SU-SS2D0MM-VB

- Épaisseur 0 mm
- Ajustement en 2 dimensions par vis à came
- Construction en acier inoxydable (304)
- *Thickness 0 mm*
- *2D adjustments with cam screws*
- *Stainless steel construction (304)*



PENTURES
HINGES

Penture 180° de chant encastrée
Edge recessed 180° hinge.



Nickel brossé
Brushed nickel
PEN-SUE180-BN



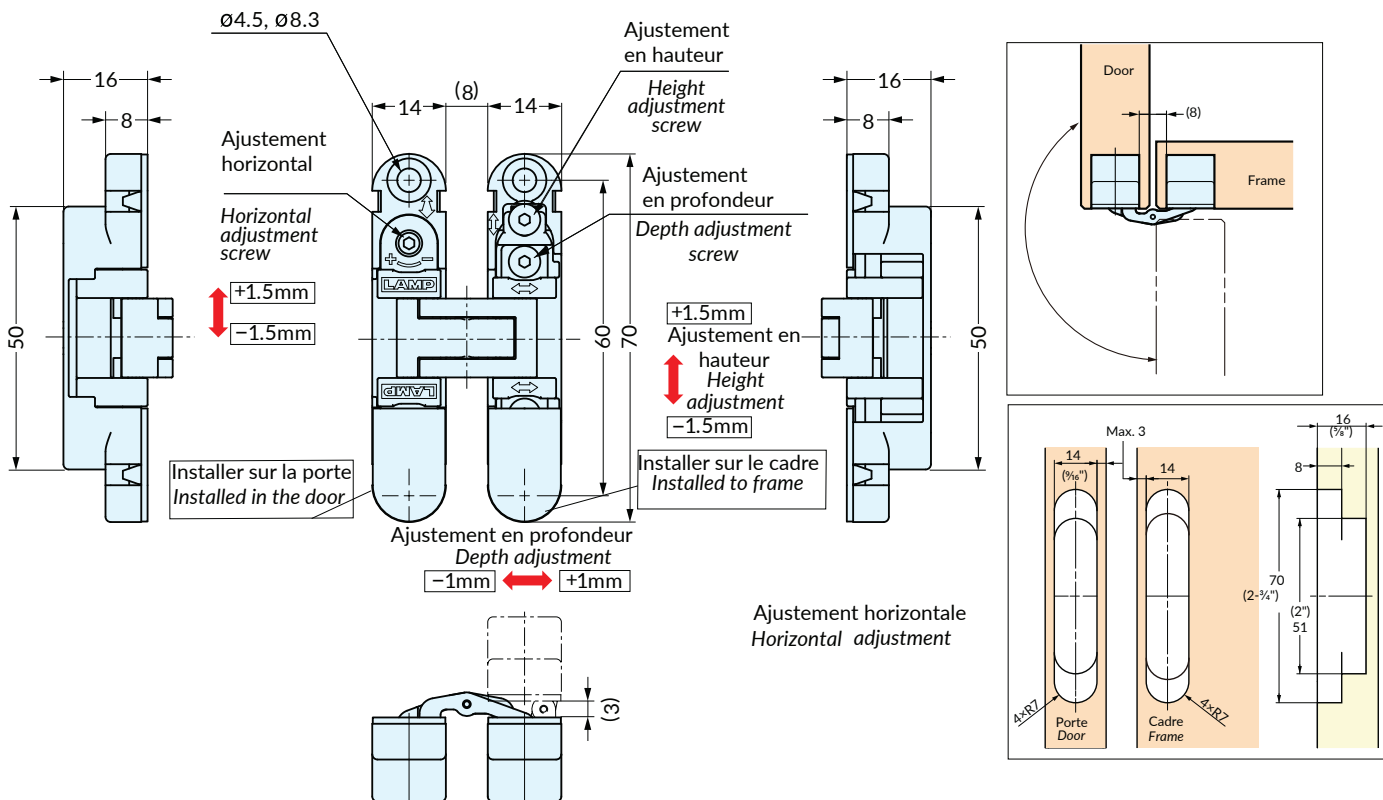
Noir
Black
PEN-SUE180-N



Chrome brossé
Brushed chrome
PEN-SUE180-BC

- Ajustement en 3D : latéral, en hauteur et en profondeur.
- Pour porte de 3/4" (19 mm)
- Ouverture de 180°
- Poids de la porte : Max. 9 kg (19.8 lb) / 2 pentures, 12 kg (26.4 lb) pour 3 pentures
- Épaisseur de la porte et du cadre : Minimum 19 mm (3/4")
- Grandeur de porte maximum : hauteur 1200 mm × largeur 600 mm (47-1/4" × 23-5/8")
- Clé hexagonale pour ajustement incluse
- 3-way adjustment allows vertical, horizontal and depth adjustment after installation
- For 3/4" (19 mm) minimum panel thickness
- 180° opening
- Door weight: Max. 9 kg (19.8 lb) for 2 hinges, 12 kg (26.4 lb) for 3 hinges
- Door and frame thickness: Minimum 19 mm (3/4")
- Max. door size: H 1200 mm × W 600 mm (47-1/4" × 23-5/8")
- Hex key for adjustment included

Composante	Composition
Part Name	Material
Corps	ALLIAGE DE ZINC ZINC ALLOY
Body	
Base Frame	
Châssis de Base	
Bras	
Arm	ACIER INOXYDABLE STAINLESS STEEL
Goupille/ Gond	
Shaft Pin	ABS
Couvercle	
Cover	



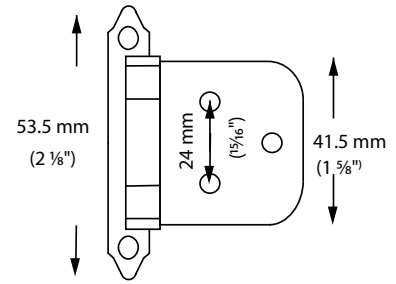
Mise à jour / Updated 06-2018 | *Sur commande / On request

Penture pour caisson à cadre
Face-frame hinge



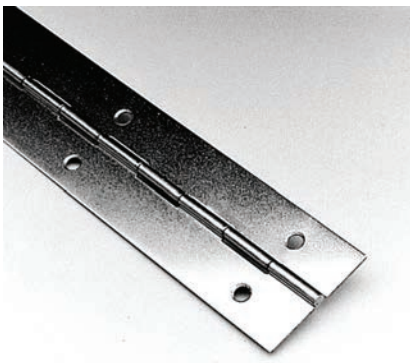
Penture fini laiton antique, montage en surface

Surface mount antique brass hinge



PEN-CM7629-BB

Penture piano
Piano hinge



Z-PEN-P114NP-2530

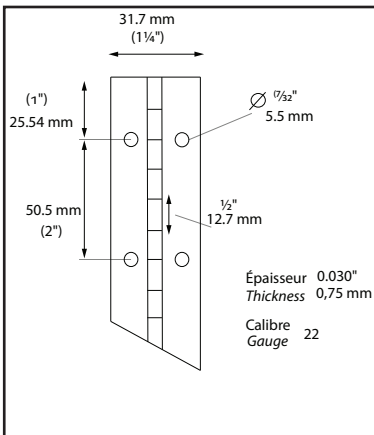
Penture piano nickelée 1 1/4", longueur de 25 à 30"
à couper sur mesure

Nickel piano hinge, 1 1/4" x 25" to 30" (cut to size)

Z-PEN-P114NP-6

Penture piano nickelée 1 1/4" x 72"

Nickel piano hinge, 1 1/4" x 72"



Z-PEN-P114NP-R

Penture piano nickelée 1 1/4", en rouleau de 100'

Nickel piano hinge, 1 1/4" x 100' roll

Z-PEN-P112NP-2530

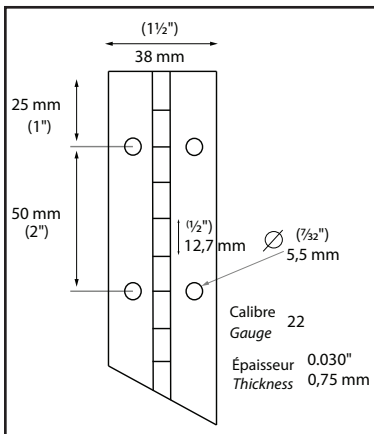
Penture piano nickelée 1 1/2",
longueur de 25 à 30" à couper sur mesure

Nickel piano hinge 1 1/2" x 25" to 30" (cut to size)

Z-PEN-P112NP-6

Penture piano nickelée 1 1/2" x 72"

Nickel piano hinge 1 1/2" x 72"



Autres finis et dimensions sur commande / Other sizes and finishes available on request

COULISSE

SECTION B

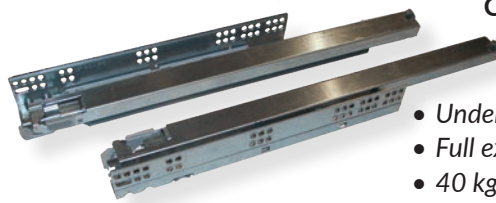
• Coulisse Dynapro	B1
• Coulisse Dynapro TMSC (prête pour le Tipmatic)	B1
• Attache Dynapro	B2
• Gabarits Dynapro	B3
• Attache Dynapro 4D	B3
• Attache de tablette Dynapro	B4
• Attache Dynapro pour tiroir étroit	B5
• Coulisse Dynapro pour montage au fond du caisson.	B6
• Installation Coulisse Dynapro montage sur le fond	B7
• Coulisse à billes Repon 100 lb	B8
• Coulisse à billes Repon à fermeture amortie	B9
• Coulisse à billes Repon 75 lb	B10
• Coulisse à billes Repon pour classeur	B11
• Coulisse invisible Pür 3D	B12
• Installation coulisse invisible Pür 3D	B13
• Coulisse invisible Pür	B14
• Installation coulisse invisible Pür	B15
• Coulisse à billes en acier inoxydable	B17
• Coulisse blanche 45 kg (100 lb)	B18
• Espaceur pour coulisse	B19

SLIDES

SECTION B

• <i>Dynapro slide</i>	B1
• <i>Dynapro fixing brackets</i>	B2
• <i>Dynapro 4D clip</i>	B3
• <i>Dynapro drilling jigs</i>	B3
• <i>Dynapro shelf bracket</i>	B4
• <i>Dynapro narrow drawer brackets</i>	B5
• <i>Dynapro slides for cabinet bottom mounting:</i>	B6
• <i>Dynapro slides installation for bottom mounting:</i>	B7
• <i>Repon 100 lb ball bearing slide</i>	B8
• <i>Repon soft closing ball bearing slide</i>	B9
• <i>Repon 75 lb ball bearing slide</i>	B10
• <i>Repon Filing cabinet ball bearing slides</i>	B11
• <i>Pür 3D undermount slide</i>	B12
• <i>Pür 3D undermount slide installation</i>	B13
• <i>Pür undermount slide</i>	B14
• <i>Pür undermount slide installation</i>	B15
• <i>Stainless steel ball bearing slide</i>	B17
• <i>45 kg (100 lb) white slides</i>	B18
• <i>Slide spacers</i>	B19

Coulisse Dynapro TMS (prête pour le Tipmatic)
Dynapro TMS slides (Tipmatic ready)



- Coulisse à montage sous le tiroir
- Sortie totale et synchronisée
- Capacité de charge de 40 à 70 kg
- Réglage en hauteur intégré, + 3,5 mm, sans outil
- Réglage latéral ± 1,5 mm, sans outil
- Réglage de l'inclinaison + 4 mm, sans outil
- Compatible avec les côtés de tiroirs métalliques Vionaro
- Fermeture amortie

- Undermount slide
- Full extension synchronized slide
- 40 kg - 70 kg load capacity
- +3.5 mm integrated height adjustment without tools
- ±1.5 mm lateral adjustment
- +4.0 mm tilt adjustment without tools
- Compatible with Vionaro metal drawer sides
- Soft close

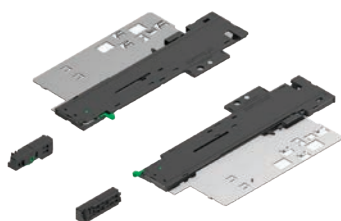
Avec option Tipmatic

- Ouverture par pression et fermeture amortie
- Ouverture en appuyant au centre de la façade
- Assemblage sans outil, de l'unité Tipmatic (TMS)
- Largeur de caisson minimum 300 mm (11¹³/₁₆"
- Largeur minimum de tiroir de 254 mm (10")

With Tipmatic option

- Touch open and soft closing
- Opens by pushing in the centre of the drawer
- No tools needed to mount the Tipmatic unit
- Minimum cabinet width 300 mm (11¹³/₁₆"
- Minimum drawer width 254 mm (10")

#	Longueur nominale		Capacité		Longueur du tiroir
	Nominal length		Capacity		
COU-DYN-TMSC-250	250 mm	10"	40 kg	88.1 lb	240 mm
COU-DYN-TMSC-300	300 mm	12"	40 kg	88.1 lb	290 mm
COU-DYN-TMSC-350	350 mm	14"	40 kg	88.1 lb	340 mm
COU-DYN-TMSC-400	400 mm	16"	40 kg	88.1 lb	390 mm
COU-DYN-TMSC-450	450 mm	18"	40 kg	88.1 lb	440 mm
COU-DYN-TMSC-500	500 mm	20"	40 kg	88.1 lb	490 mm
COU-DYN-TMSC-550	550 mm	22"	40 kg	88.1 lb	540 mm
COU-DYN-TMSC-70-500	500 mm	20"	70 kg	154.3	490 mm
COU-DYN-TMSC-70-550	550 mm	22"	70 kg	154.3	540 mm
COU-DYN-TMSC-70-600	600 mm	24"	70 kg	154.3	590 mm
COU-DYN-TMSC-70-650	650 mm	26"	70 kg	154.3	640 mm
COU-DYN-TMSC-50-700	700 mm	28"	50 kg	110.2	690 mm
COU-DYN-TMSC-50-750	750 mm	30"	50 kg	110.2	740 mm



COU-DYN-TIPSOFT

Ensemble Tipmatic, activateur et éjecteur pour Dynapro. Se fixe sous la coulisse.

Dynapro Tipmatic unit, ejector and activator. The unit clips under the slides



Activateur et éjecteur Tipmatic
Tipmatic ejector and activator unit



SYN-BAR DYN-TMSC

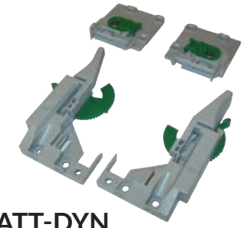
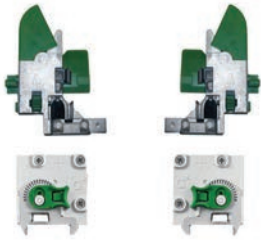
Barre de synchronisation pour Dynapro Tipmatic soft close. Longueur de 952 mm, à couper sur mesure.

Dynapro Tipmatic soft-close synchronization rod. 952 mm cut to size.



Attache Dynapro
Dynapro fixing brackets

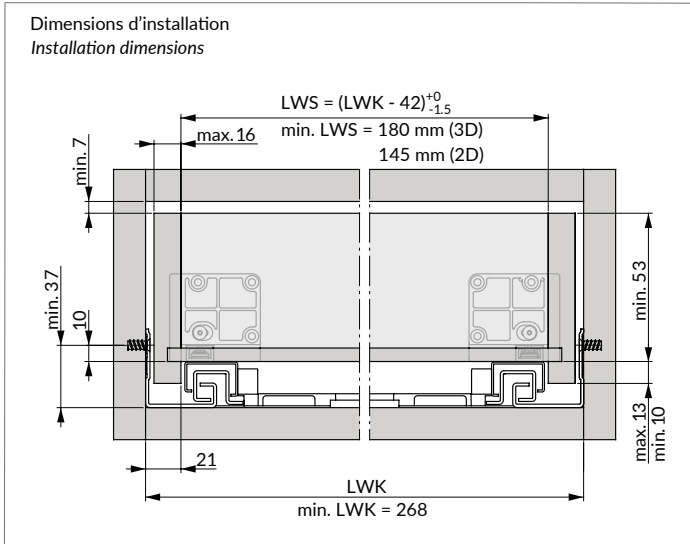
Ensemble d'attaches : 1 paire avant et 1 paire de réglage arrière. Disponible en 3D et 2D .
Option de réglage latéral non disponible sur l'attache 2D .



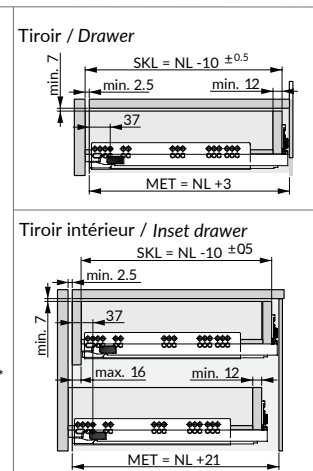
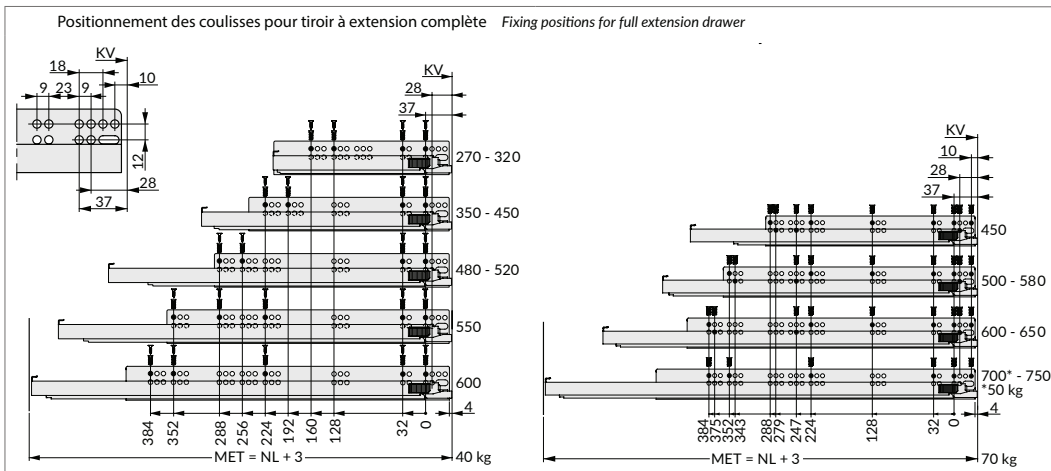
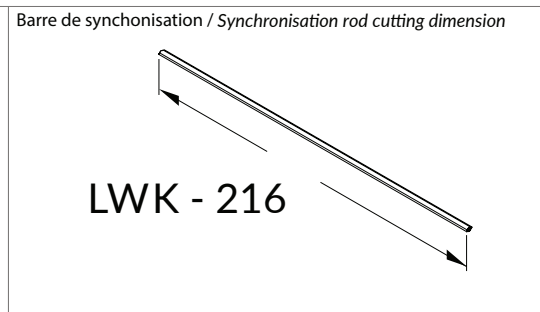
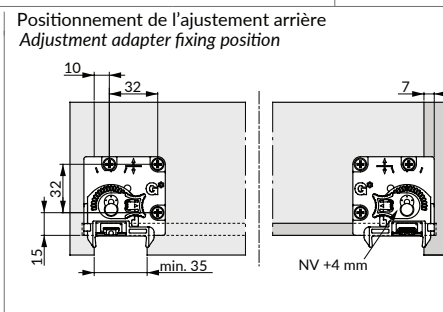
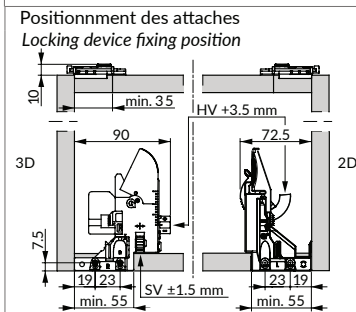
Fixing brackets set : One pair front-fixing, one pair back adjuster
Available in 3D and 2D versions
Lateral adjustment not available on 2D option

ATT-DYNAPRO Option 3D

ENS-ATT-DYN
Option 2D



HV =	Réglage en hauteur	SK =	Longueur du tiroir
	Height adjustment		Drawer length
KV =	Chant avant du caisson	SV =	Réglage latéral
	Front edge of cabinet		Side adjustment
NL =	Longueur nominale	LWS =	Largeur intérieure du tiroir
	Nominal length		Clear drawer width
NV =	Réglage de l'inclinaison	LWK =	Largeur intérieure du caisson
	Tilt adjustment		Inside cabinet width
MET =		Profondeur d'installation minimum	
		Minimum installation depth	



Toutes les mesures sont en millimètres. All measurements in millimetres

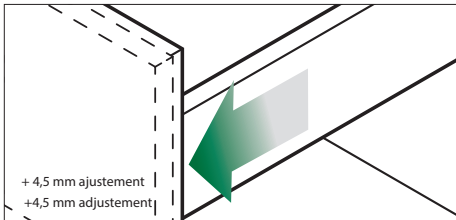


Attache Dynapro 4D avec réglage en profondeur
Dynapro depth adjustment clip

Réglage de la façade du tiroir en profondeur et en projection
Adjusts drawer front depth and projection

ATT-DYN4D

Réglage en profondeur + 4,5 mm
Depth adjustment +4.5 mm

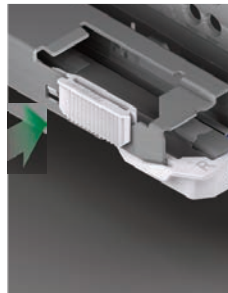


Ajustez simultanément le côté gauche et le côté droit dans des directions opposées.

Adjust simultaneously the left side and the side right in opposite directions.



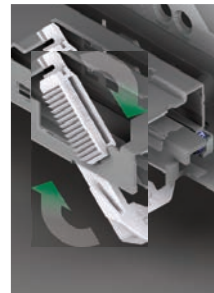
Enlever l'attache existante.
Remove existing bracket.



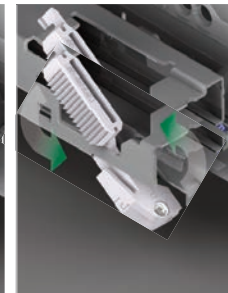
① À l'aide d'un tournevis appuyer dans l'orifice pour dégager la languette et enlever l'attache existante.
Press in tab with a screwdriver and remove existing fitting.

Un tournevis est requis pour enlever l'attache existante.
A screwdriver is required to remove the existing tab fitting.

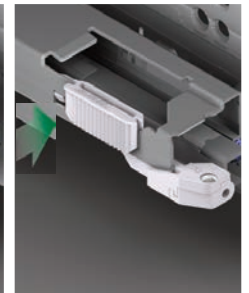
Remplacer par l'attache ajustable.
Replace with adjusting bracket



② Tourner l'attache vers le haut pour l'enlever.
Rotate and remove fitting.



③ Insérer la nouvelle attache en tournant vers le bas.
Insert depth fitting and rotate to lock.



④ Appuyer pour que la languette s'insère dans l'orifice.
Fitting tab snaps into place.

**Gabarits Dynapro
Dynapro drilling jigs**



GAB-DYNAPRO

Gabarit de perçage pour attaches Dynapro
Drilling template for drawer



GAB-COUDYN

Gabarit de perçage pour coulisse Dynapro
Dynapro slides boring jig

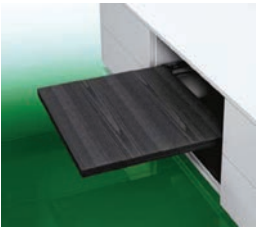
Attache de tablette Dynapro
Dynapro shelf bracket



ATT-TABDYN

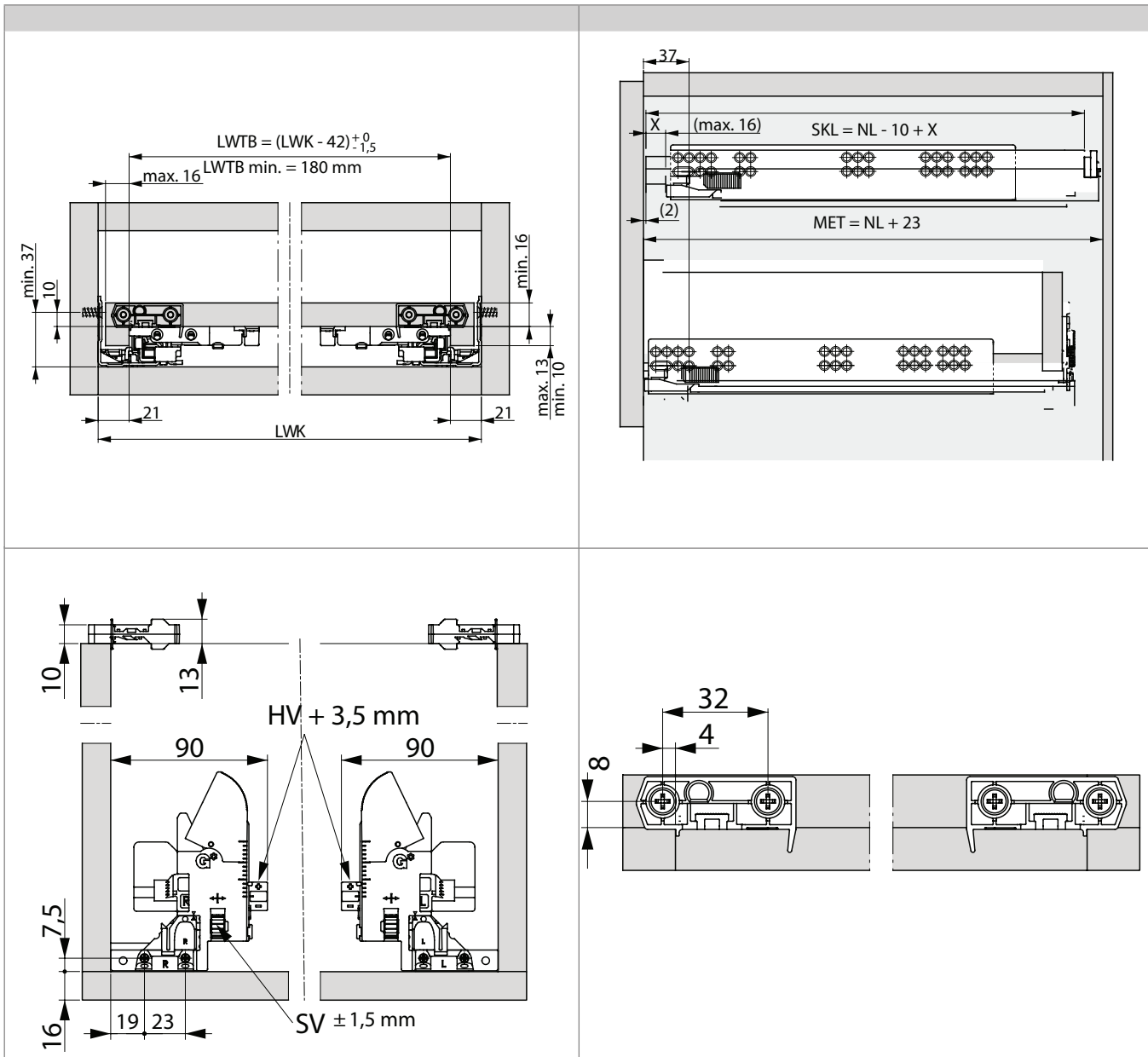
Attache arrière pour tablette Dynapro vous offrant la possibilité d'interchanger tablettes et tiroirs. Vous conservez les avantages de l'attache avant, le réglage en hauteur + 3,5 mm et le réglage latéral ± 1,5 mm. Application réversible, deux attaches requises par tablette. Attaches vendues à la paire.

Longueur de la tablette: longueur nominale - 10 mm + (X) profondeur du devant de la tablette, qui équivaut normalement à l'épaisseur de la façade du tiroir.



Dynapro shelf fixing bracket. Swap drawers for shelves with this back fixing bracket. You retain the features of the front fixing bracket, +3.5 mm height and ± 1.5 mm side adjustment. Reversible application. Two brackets required for one shelf. Sold in pairs.

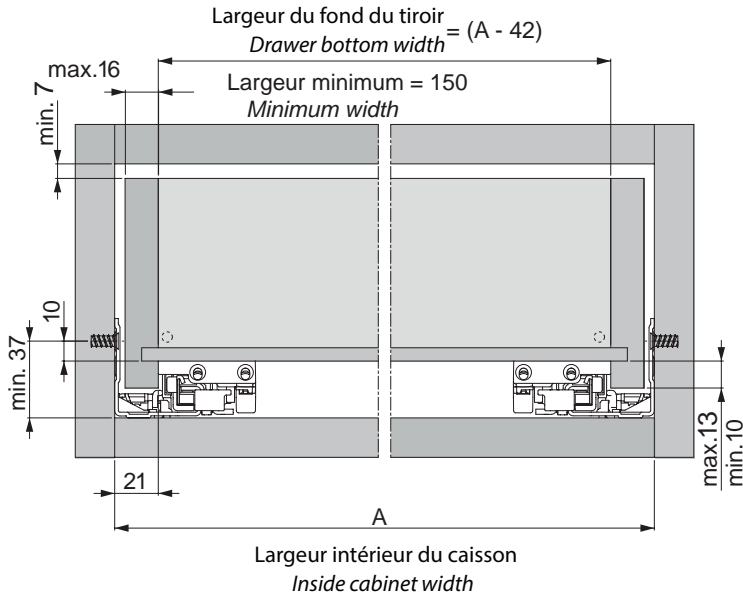
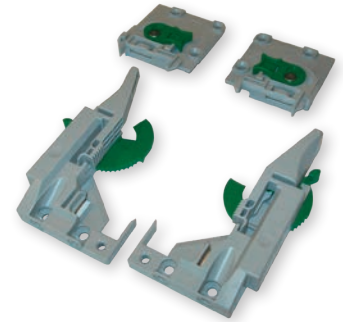
Installation depth : Nominal length - 10 mm +(X) length of shelf front, wich is normally the drawer front)



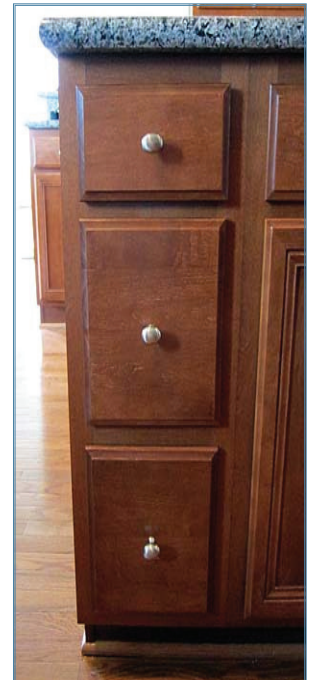
Attache Dynapro pour tiroir étroit
Dynapro narrow drawer brackets

Ensemble d'attaches pour coulisses Dynapro, comprenant attaches avant et arrière ajustables en hauteur. Le réglage en hauteur est de 3,5 mm pour l'avant et de 4 mm pour l'arrière. Cet ensemble vous permet de produire des tiroirs avec un fond aussi étroit que 150 mm (6").

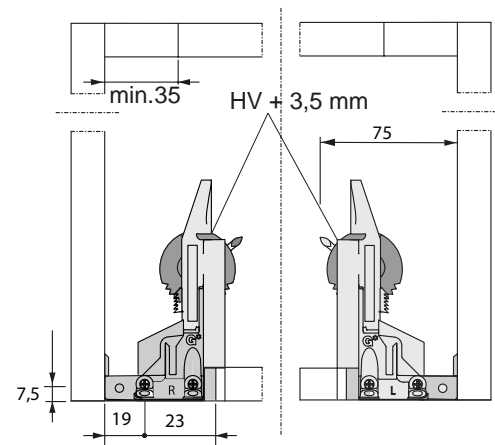
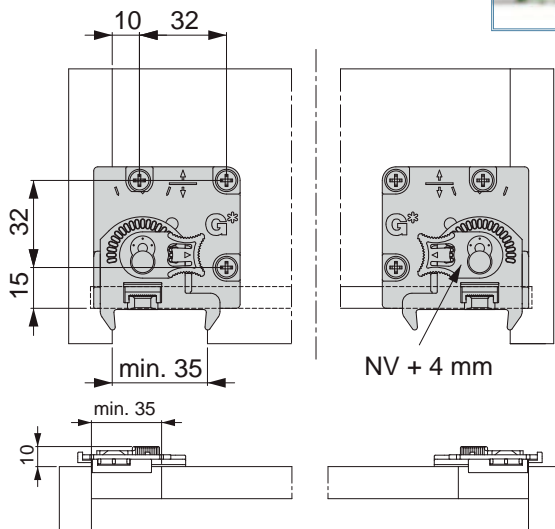
Dynapro fixing bracket set for narrow bottom drawers. The front and back fixing brackets are height adjustable to 3.5 mm and 4mm respectively. The width of the front bracket allows for bottom drawer as narrow as 150mm (6").



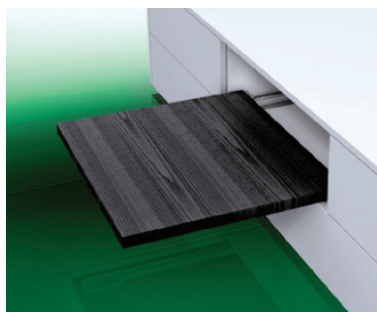
ENS-ATT-DYN



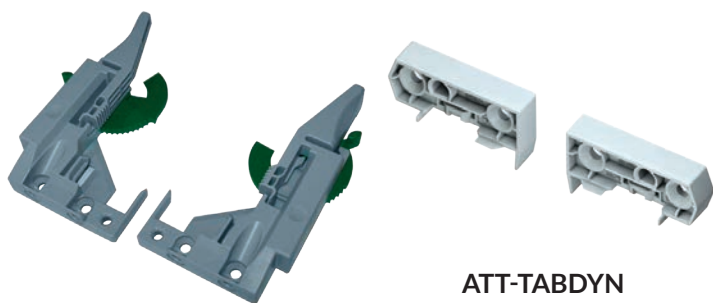
Installation de l'attache arrière
Rear fixing bracket installation



Coulisse Dynapro pour montage au fond du caisson.
Dynapro slides for cabinet bottom mounting:



- Coulisse à pleine extension
 - Synchronisée
 - Capacité : 40 kg
 - Système d'amortissement Soft-close
 - Montage sur le fond du caisson
 - Particulièrement adapté aux plateaux coulissants
 - Réglage en hauteur + 3,5 mm
 - Compatible avec toutes les coulisses Dynapro
 - Réglage optionnel de la profondeur + 3,5 mm avec ATT-DYN4D page B3
- Full extension slides
 - Synchronised
 - 40 kg load capacity
 - Soft-close damping system
 - Assembly on cabinet base
 - Suitable for pull-out shelves
 - Height adjustment +3.5 mm
 - Compatible with all Dynapro slides
 - Optional depth adjustment +3.5 mm with ATT-DYN4D page B3

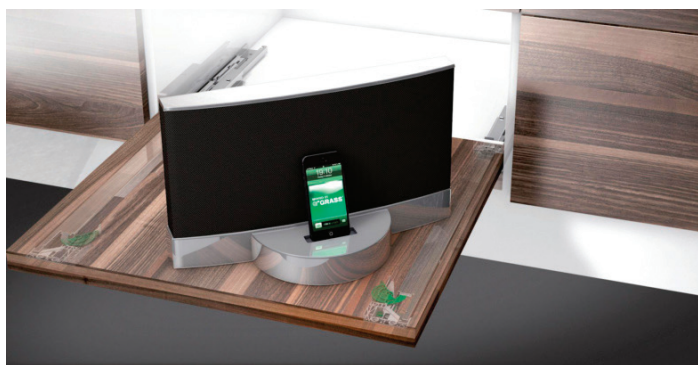


ATT-TABDYN

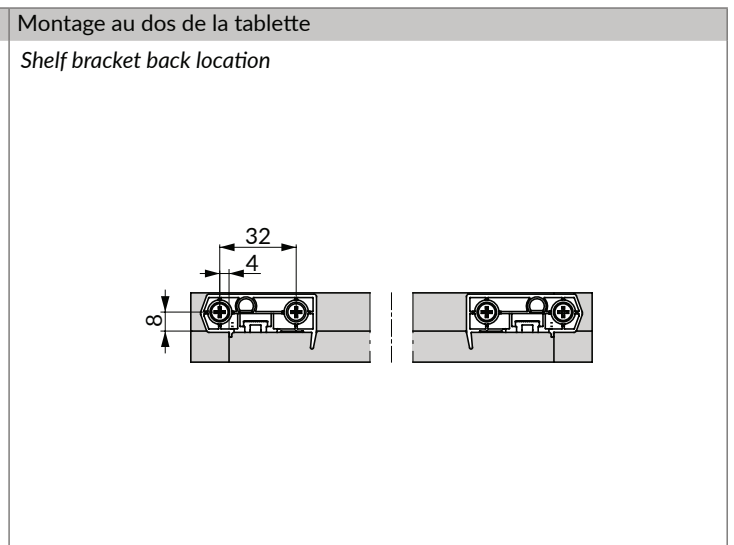
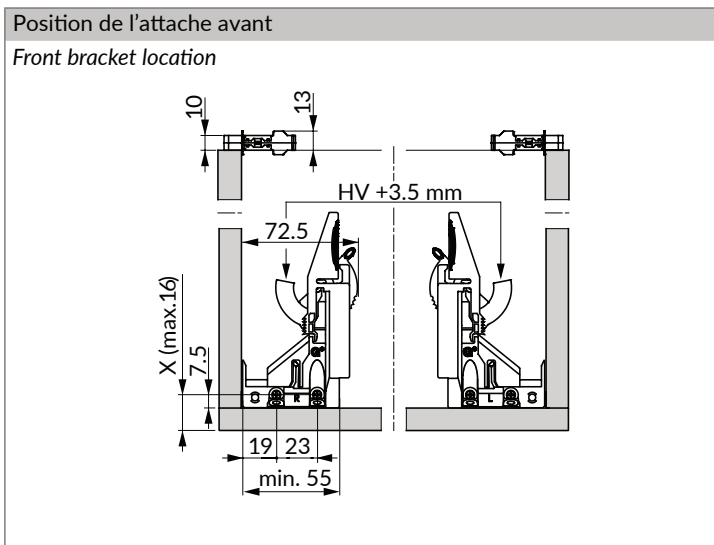
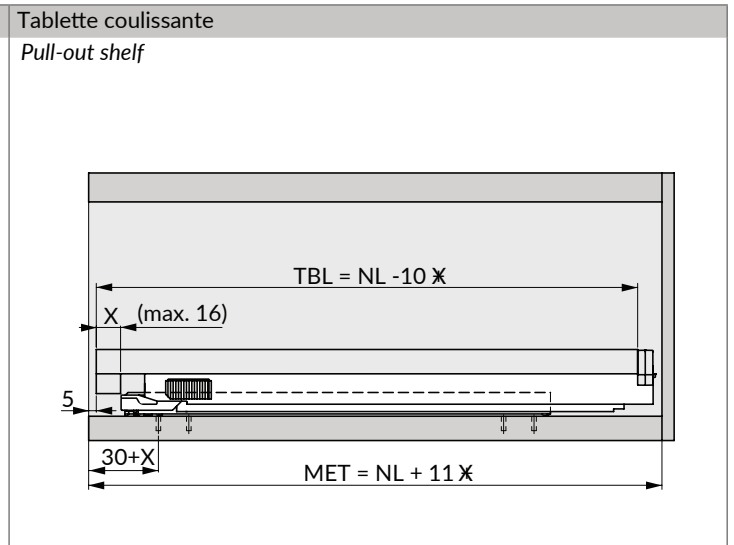
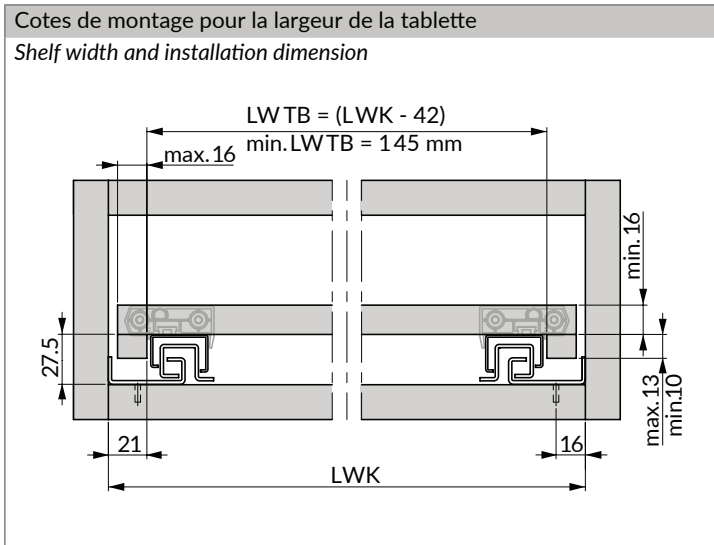
ATT-TAB-BM

Pour les coulisse Dynapro à montage au fond du caisson. Il vous faut une paire d'attaches de tablette pour l'arrière **ATT-TABDYN** et une paire d'attache pour l'avant **ATT-TAB-BM**.

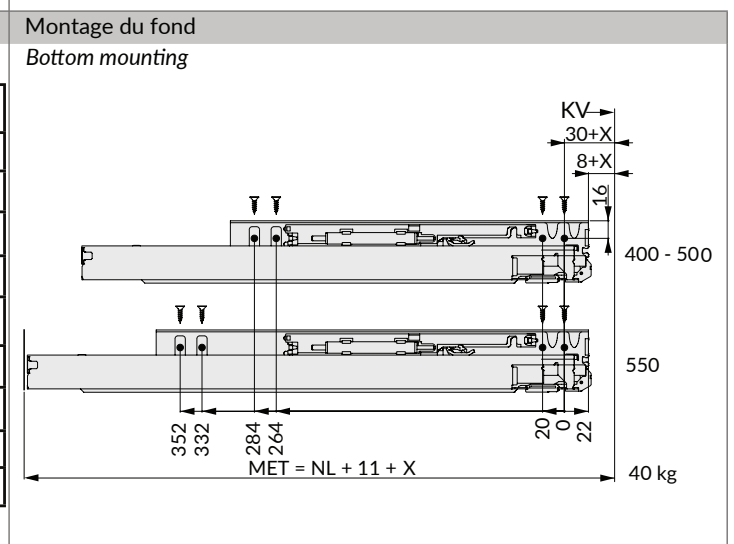
Brackets for Dynapro bottom mount slides. you will need a pair of **ATT-TABDYN** for the back and a pair of **ATT-TAB-BM** for the front of the shelf.



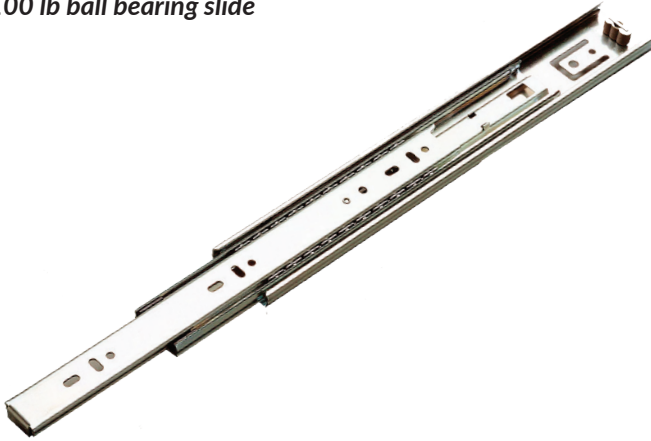
#	Longueur nominale		Capacité		Longueur de la tablette
	Nominal length		Capacity		Shelf length
COU-DYNBM-400MM	400 mm	16"	40 kg	88 lb	390 mm
COU-DYNBM-450MM	450 mm	18"	40 kg	88 lb	440 mm
COU-DYNBM-500MM	500 mm	20"	40 kg	88 lb	490 mm
COU-DYNBM-550MM	550 mm	22"	40 kg	88 lb	540 mm



HV =	Réglage en hauteur	SK =	Longueur du tiroir
	Height adjustment		Drawer length
KV =	Chant avant du caisson	SV =	Réglage latéral
	Front edge of cabinet		Side adjustment
NL =	Longueur nominale	LWS =	Largeur intérieure du tiroir
	Nominal length		Clear drawer width
NV =	Réglage de l'inclinaison	LWK =	Largeur intérieure du caisson
	Tilt adjustment		Inside cabinet width
MET =		Profondeur d'installation minimum	
		Minimum installation depth	

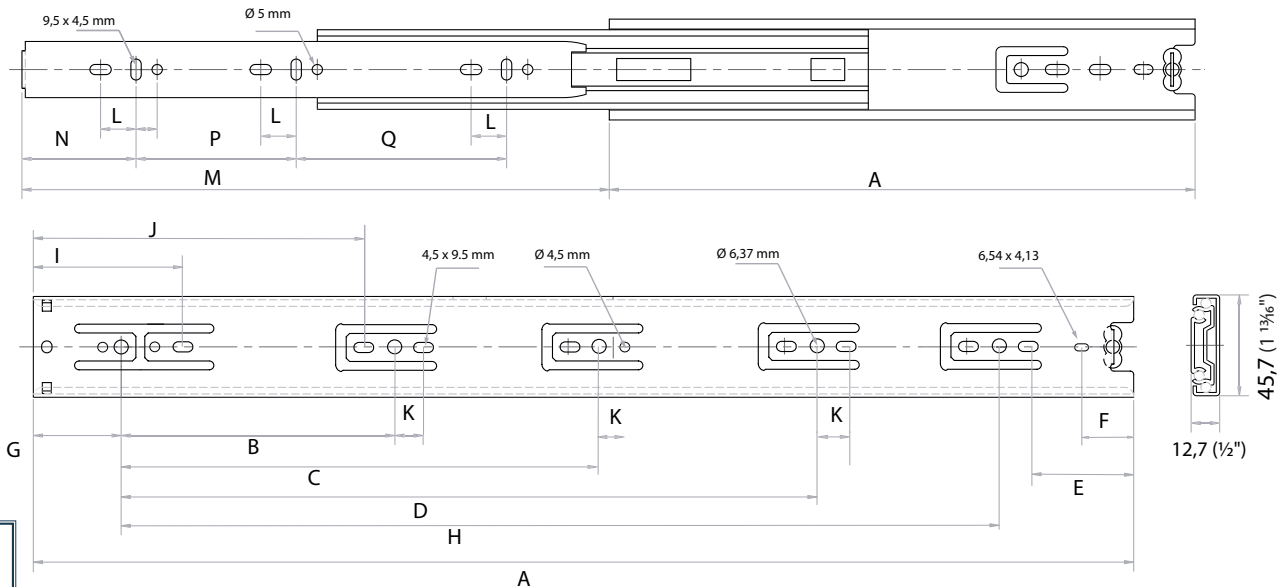


Coulisse à billes Repon 100 lb
Repon 100 lb ball bearing slide



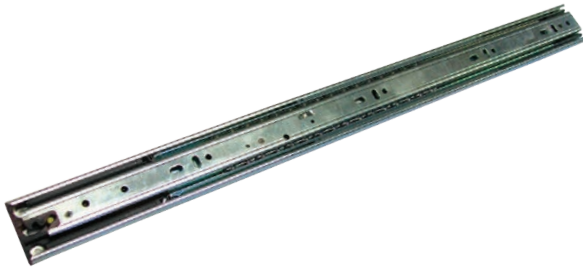
- Surextension de 25,4 mm (1")
- Capacité : 45.4 kg (100 lb) pour toutes les longueurs
- Installation : 12,7 mm + 0,75 mm (1/2" + 1/32")
- Compatible avec le système 32
- Levier de détachement
- Over travel: 25,4 mm (1")
- Capacity: 45.4kg (100 lb) for all lengths
- Installation: 12.7 mm + 0.75 mm (1/2" + 1/32")
- System 32 compatible
- Trigger disconnect

#	Dimensions A		B	C	D	E	F	G	H	I	J	K	L	M	N	P	Q
COU-FXE38-250MM	10"	250						35									
COU-FXE38-300MM	12"	300	128	224		29	18	35		60	150	12	16	333	50	96	128
COU-FXE38-350MM	14"	350	128	224		79	18	35		60	150	12	16	386	50	128	128
COU-FXE38-400MM	16"	400	128	224	352	32	18	35		60	150	12	16	436	50	160	160
COU-FXE38-450MM	18"	450	128	224	352	51	18	35		60	150	12	16	486	50	160	192
COU-FXE38-500MM	20"	500	128	224	416	37	18	35		60	150	12	16	536	50	192	224
COU-FXE38-550MM	22"	550	128	224	352	54	18	35	480	60	150	12	16	586	50	224	224
COU-FXE38-600MM	24"	600	128	224	352	72	18	35	480	60	150	12	16	636	50	256	256
COU-FXE38-650MM	26"	650	128	224	352	72	18	35	480	60	150	12	16	686	50		
COU-FXE38-700MM	28"	700	128	224	352	108	18	35	544	60	150	12	16	740	50	256	352

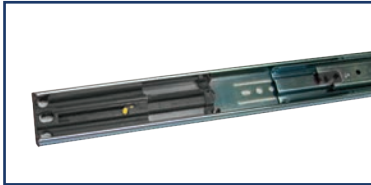




Coulisse à billes Repon à fermeture amortie
Repon soft closing ball bearing slide



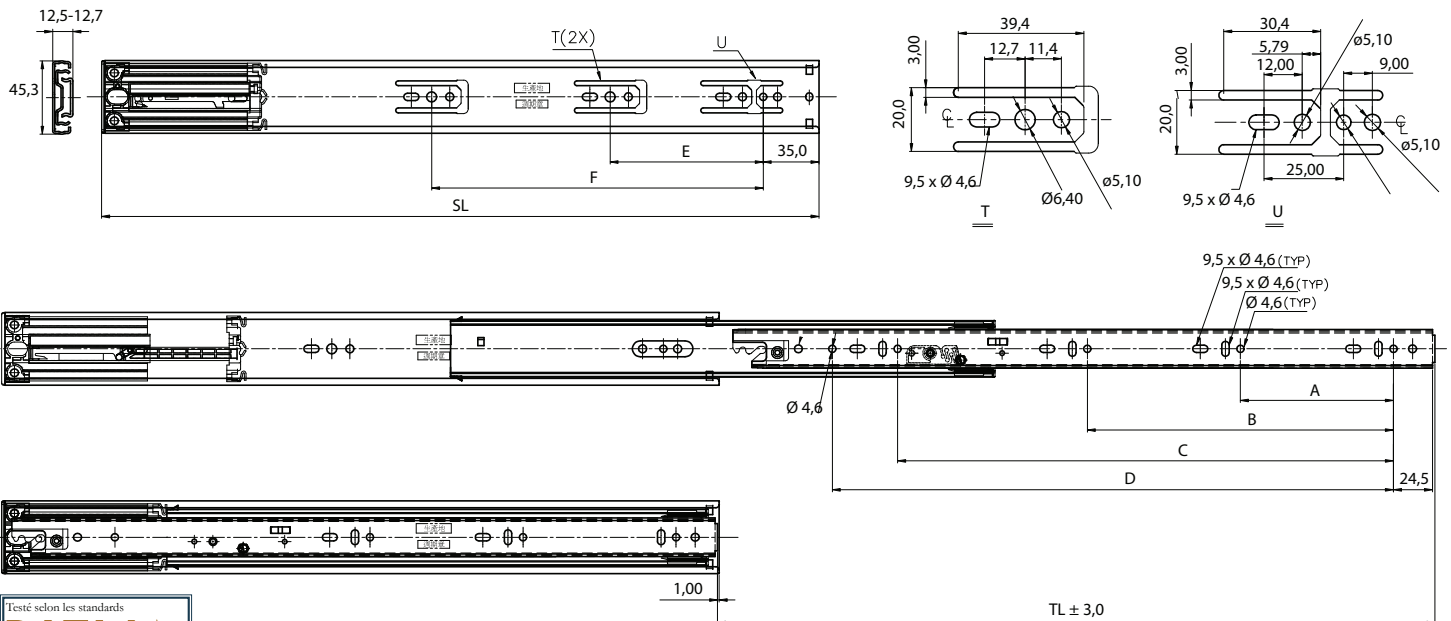
- Extension complète à partir de 400 mm et plus
- Capacité : 45.4 kg (100 lb) (basée sur 450 et 500 mm)
- Installation : 12,7 mm + 0,75 mm (½" + ½32") de chaque côté
- Compatible avec le système 32
- Bouton de détachement



- Full extension for slide 400 mm and up
- Capacity: 45.4kg (100lb) (based on 450 mm and 500 mm length)
- Installation: 12.7 mm + 0.75 mm (½" + ½32")
- System 32 compatible
- Button disconnect



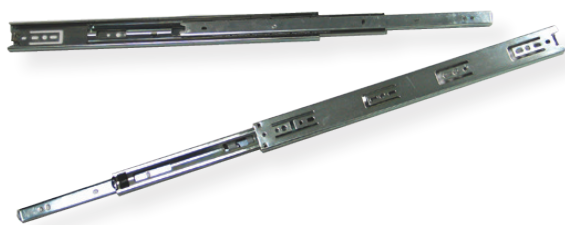
#	Dimensions	SL	TL	A	B	C	D	E	F	Extension	Capacité Capacity
COU-FXSC38-300MM	12"	250	200	64	/	/	192	/	/	7/8	33 kg (73 lb)
COU-FXSC38-350MM	14"	325	315	96	/	/	256	96	/	7/8	36 kg (81lb)
COU-FXSC38-400MM	16"	400	400	160	/	/	288	160	/	complète / full	40 kg (90 lb)
COU-FXSC38-450MM	18"	450	450	96	192	/	352	96	192	complète / full	45.5 kg (100 lb)
COU-FXSC38-500MM	20"	500	500	96	224	/	384	128	256	complète / full	45.5 kg (100 lb)
COU-FXSC38-550MM	22"	550	550	96	224	/	448	160	320	complète / full	40 kg (90 lb)
COU-FXSC38-600MM	24"	600	600	128	224	416	480	192	352	complète / full	36 kg (81 lb)
COU-FXSC38-650MM	26"	650	650	128	288	448	544	192	416	complète / full	33 kg (73 lb)
COU-FXSC38-700MM	28"	700	700	128	288	480	576	224	448	complète / full	30 kg (66 lb)



Mise à jour / Updated 06-2018 | *Sur commande / On request

COULISSE
SLIDES

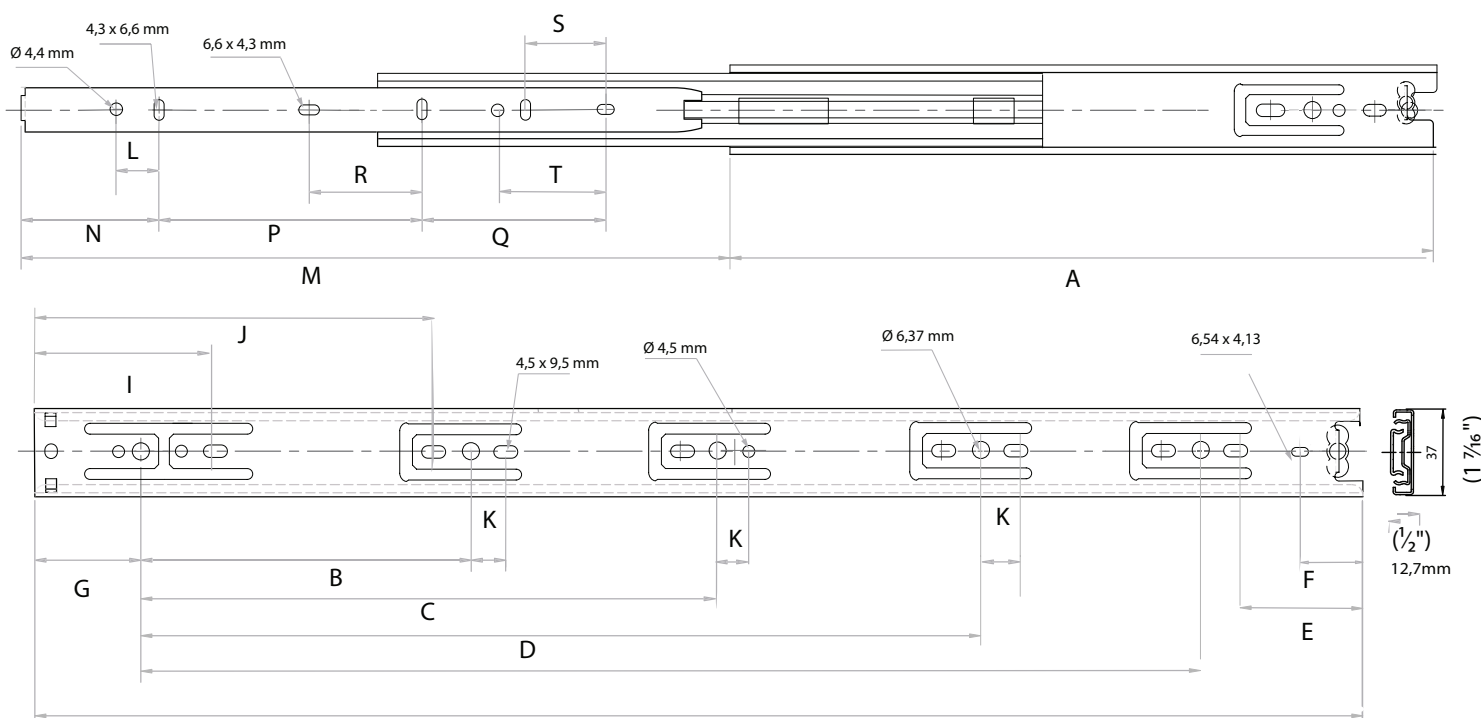
Coulisse à billes Repon 75 lb
Repon 75 lb ball bearing slide



- Surextension de 12,7 mm (1/2")
- Capacité : 34 kg (75 lb) pour toutes les longueurs
- Installation : 12,7 mm +0,75 mm (1/2" + 1/32") de chaque côté
- Compatible avec le système 32
- Levier de détachement

- Over travel: 12.7 mm (1/2")
- Capacity: 34 kg (75 lb) for all lenght
- Installation: 12.7 mm + 0.75 mm (1/2" + 1/32") on each side
- System 32 compatible
- Trigger disconnect

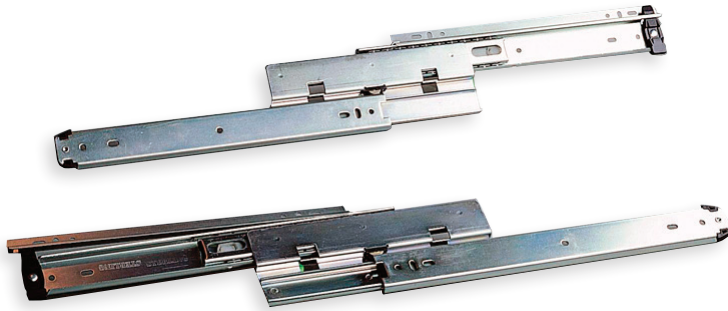
#	Dimensions A		B	C	D	E	F	G	H	I	J	K	L	M	N	P	Q	R
COU-FX30-200MM	8"	200	128			24		35		68	151	12	9	208	35	128	68	68
COU-FX30-250MM	10"	250	104	173		54	19	35		68	126	12	9	234	35	128	52	68



Mise à jour / Updated 06-2018 | *Sur commande / On request



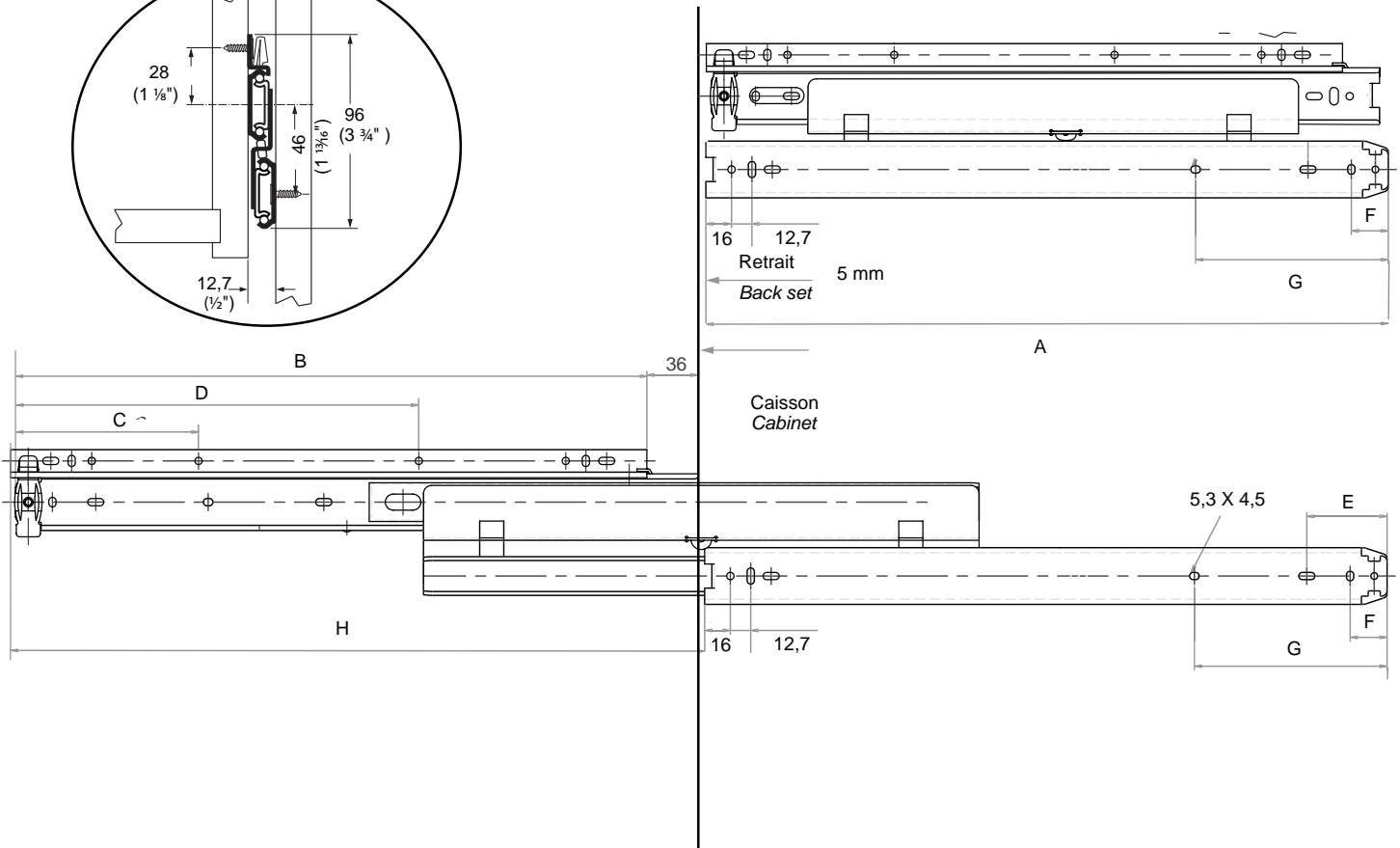
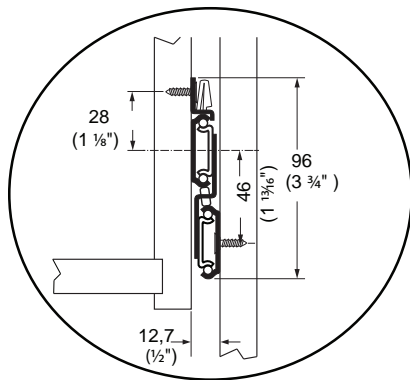
Coulisse à billes Repon pour classeur
Repon Filing cabinet ball bearing slides



- Surextension de 35 mm (1 3/8")
- Capacité : 70 kg (150 lb)
- Installation : 12,7 mm (1/2")
- Compatible avec le système 32
- Extension synchronisée
- Rail de support démontable

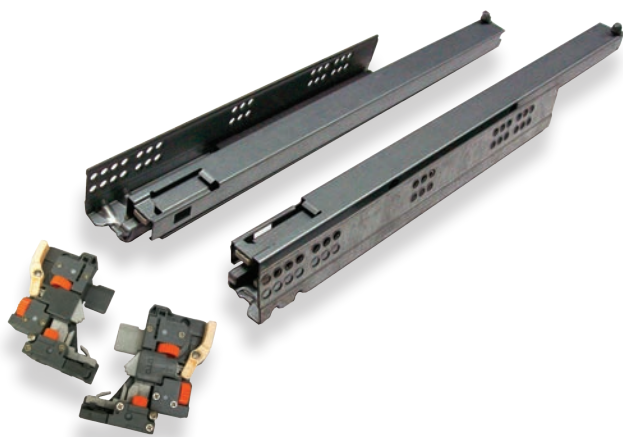
- Over travel: 35 mm (1 3/8")
- Capacity: 34 kg (150 lb)
- Installation: 12.7 mm (1/2" + 1/32")
- System 32 compatible
- Synchronized movement
- Quick disconnect rail

#	Dimensions A		B	C	D	E	F	G	H
COU-FC4016	16"	400	370	140	228	50	23	145	445



Mise à jour / Updated 06-2018 | *Sur commande / On request

Coulisse invisible Pür 3D
Pür 3D undermount slide



- Réglage 3D
- Hauteur : 0 à 2,5 mm
- Côté : $\pm 1,5$ mm
- Profondeur : 0 à 3 mm

- 3D adjustments
- Height: 0-2.5 mm
- Side: ± 1.5 mm
- Depth: 0-3 mm

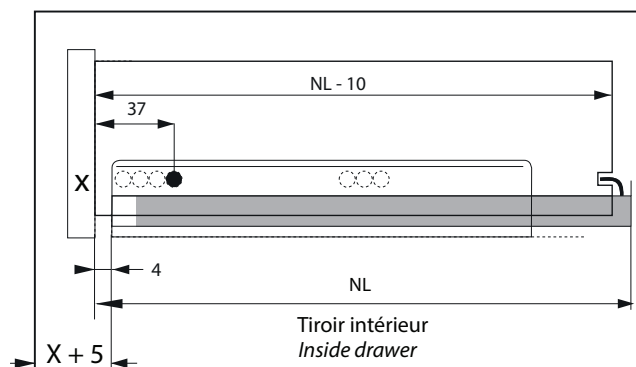
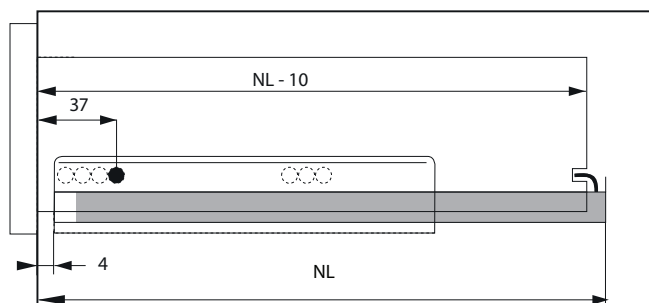
- Longueur : 250 à 600 mm (10 à 24")
- Extension complète
- Montage : Invisible, sous le tiroir
- Épaisseur des côtés du tiroir : 16 mm ($\frac{5}{8}$ ")
- Réglage 3D
- Capacité : 40 kg (88 lb)
- Enlèvement du tiroir sans outils

- Length: 250 mm to 600 mm (10" to 24")
- Full extension
- Undermount
- Drawer side thickness 16 mm ($\frac{5}{8}$ ")
- 3D adjustment
- Cap : 40 kg (88 lb)
- Tool-free drawer removal

#	Longueur nominale		Longueur du tiroir	Profondeur d'installation
	Nominal length			
COU-PTS250	250	10"	240	256
COU-PTS300	300	12"	290	306
COU-PTS350	350	14"	340	356
COU-PTS400	400	16"	390	406
COU-PTS450	450	18"	440	456
COU-PTS500	500	20"	490	506
COU-PTS550	550	22"	540	556
COU-PTS600	600	24"	590	606

Longueur nominale - 10 = longueur du tiroir.

Nominal length - 10 = drawer length

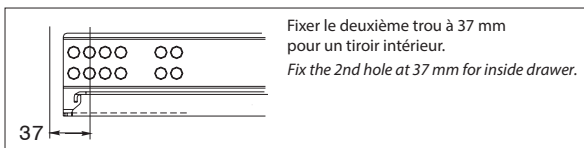
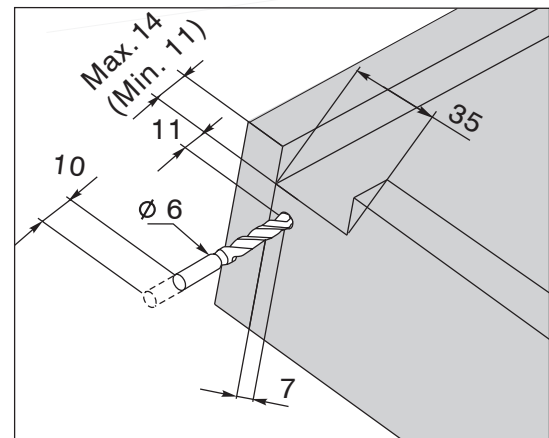
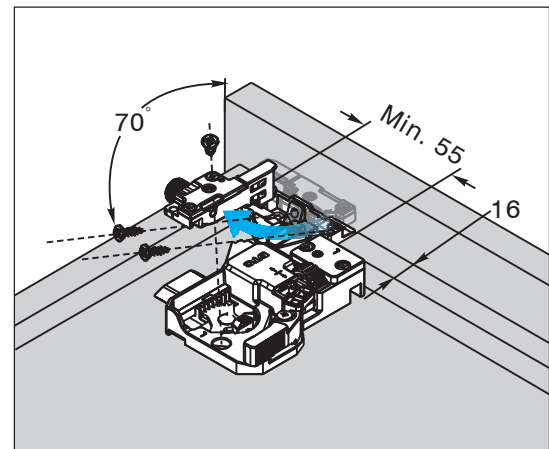
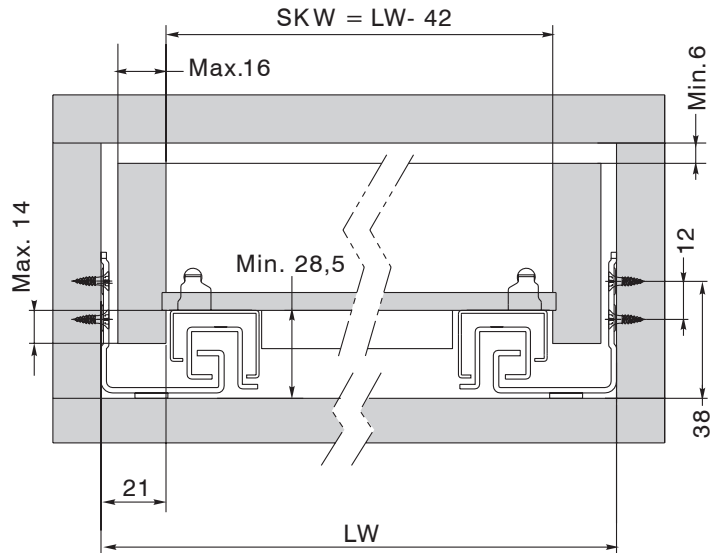
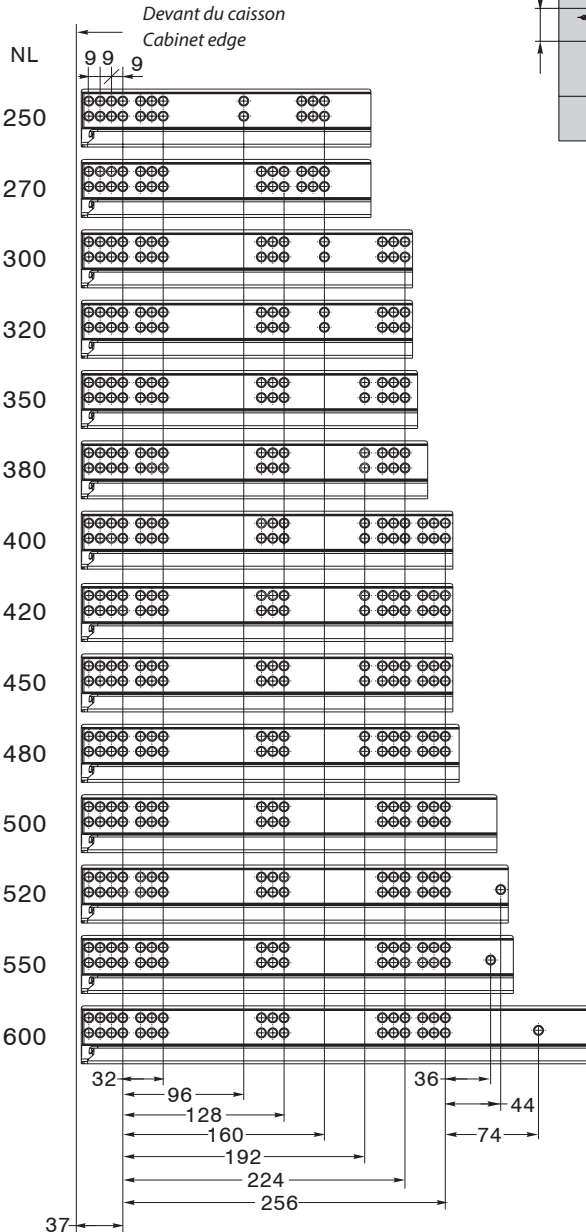


Toutes les mesures sont en millimètres, sauf si mentionné autrement.

All dimensions in millimetres unless otherwise noted.

SKW = largeur intérieure du tiroir
Inside drawer width

LW = largeur intérieure du caisson
Inside cabinet width



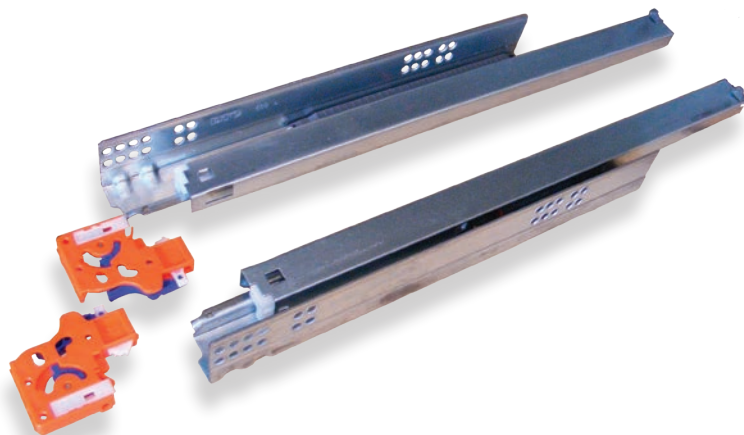
COULISSE

SLIDES

Coulisse invisible Pür Pür undermount slide

ROCHELEAU

Pür



- Longueur : 250 à 550 mm (10 à 22")
- Extension complète
- Montage : Invisible, sous le tiroir
- Épaisseur maximum des côtés du tiroir 16 mm (5/8")
- Réglage en hauteur + 3 mm sans outils
- Capacité : 25 kg (55 lb)
- Enlèvement du tiroir sans outil
- Réglage sur l'attache en 2D

- Length: 250 mm to 550 mm (10" to 22")
- Full extension
- Undermount
- Drawer side thickness 16 mm (5/8")
- +3 mm tool-free height adjustment
- Capacity: 25kg (55 lb)
- Tool-free drawer removal
- 2D adjustments on the front bracket

Coulisse invisible extension complète avec amortisseur.

Attaches de montage incluses.

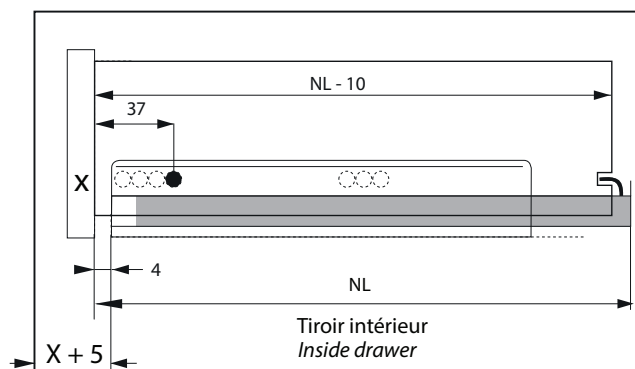
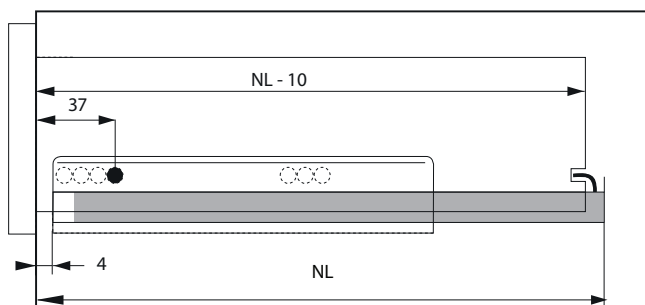
Full extension, soft-closing undermount slide

Front fixing brackets included

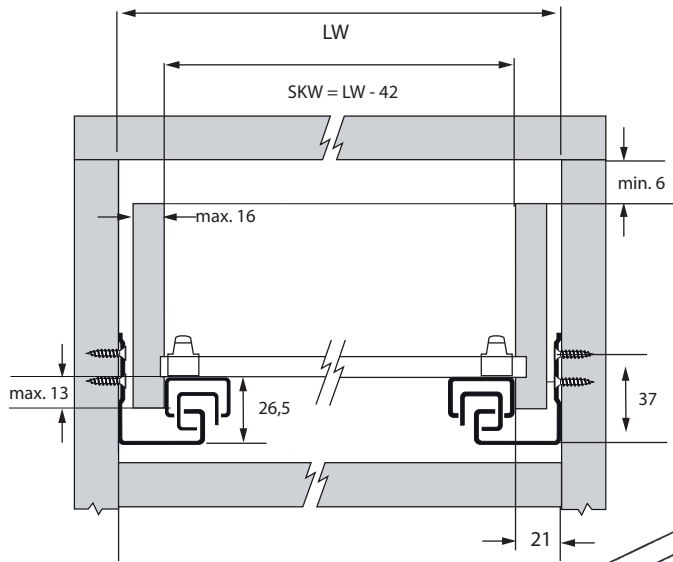
#	Longueur nominale		Longueur du tiroir	Profondeur d'installation
	Nominal length			
COU-P250	250	10"	240	256
COU-P300	300	12"	290	306
COU-P350	350	14"	340	356
COU-P400	400	16"	390	406
COU-P450	450	18"	440	456
COU-P500	500	20"	490	506
COU-P550	550	22"	540	556

Longueur nominale -10 = longueur du tiroir.

Nominal length -10 = drawer length

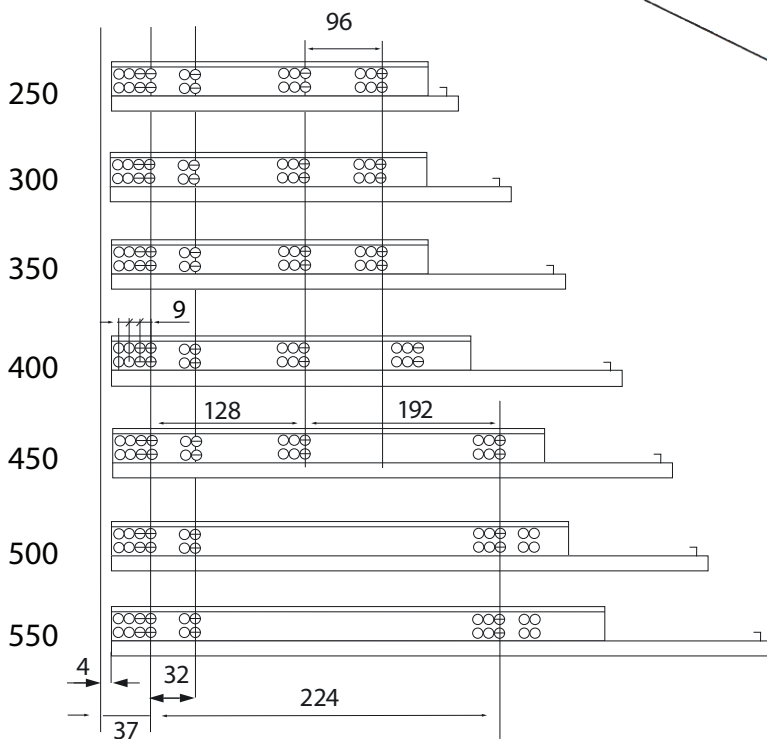
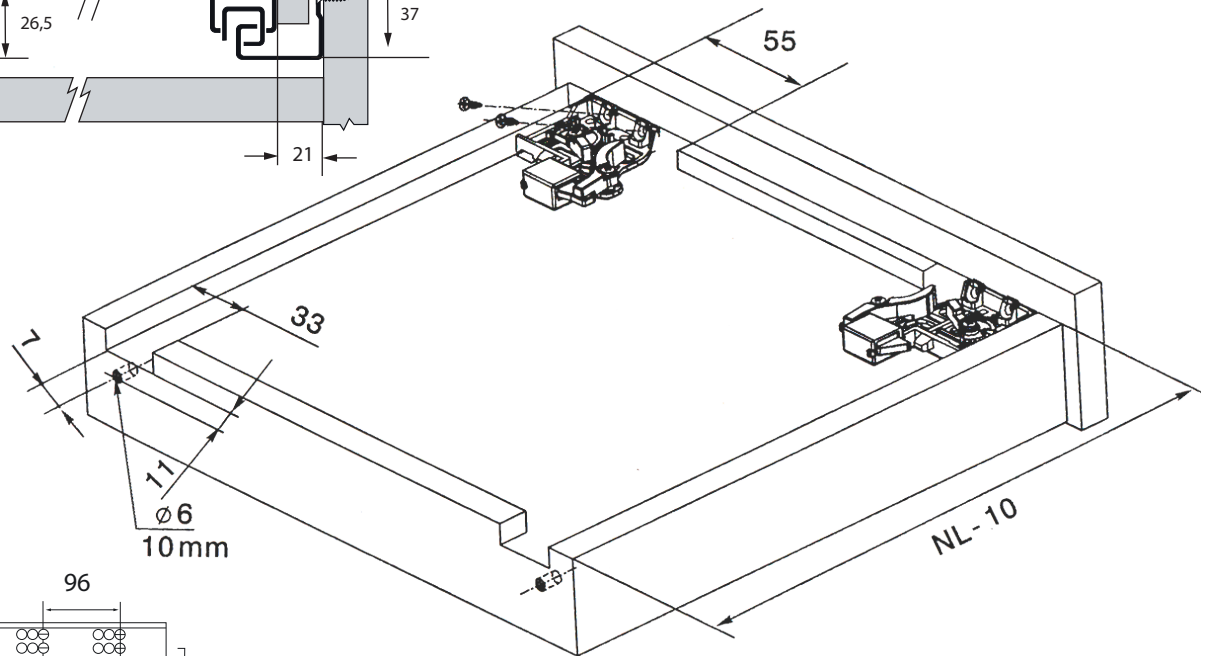


Mise à jour / Updated 06-2018 | *Sur commande / On request



SKW = largeur intérieure du tiroir
Inside drawer width

LW = largeur intérieure du caisson
Inside cabinet width

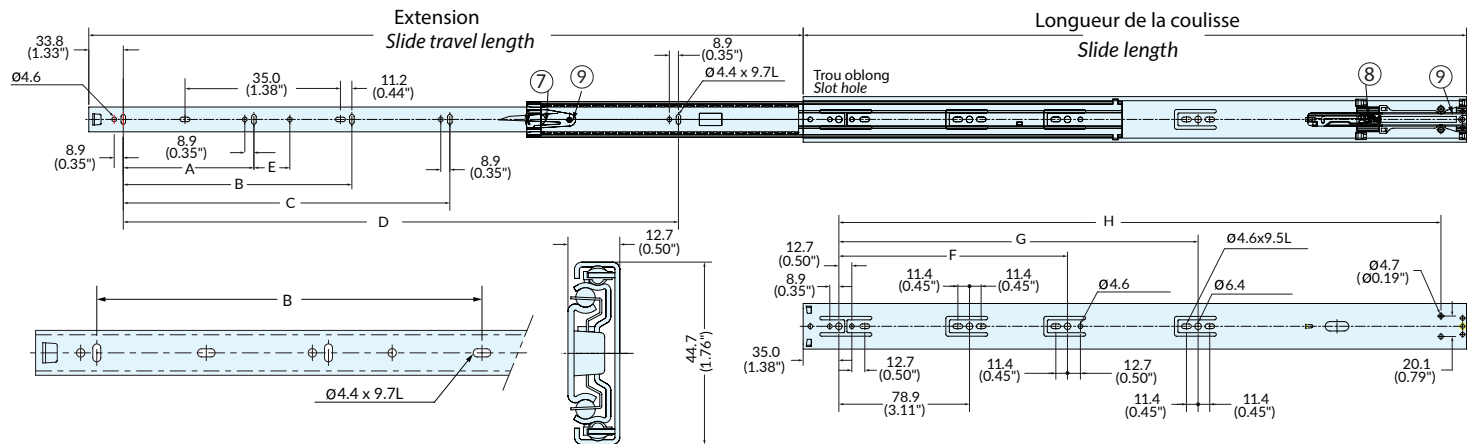


Coulisse à billes en acier inoxydable avec amortisseur
Stainless steel ball bearing slide with damper



- Extension complète
- Fermeture amortie
- Fabrication en acier inoxydable (304)
- Démontable à l'aide d'un levier
- Butée d'arrêt
- Retenue de nylon 700 g-f (1.5 lb) maximum
- Non réversible montage spécifié gauche ou droit
- Vendue à la paire
- Espace pour vis sur coulisseau interne 8 mm x 2 mm
- Espace pour vis sur coulisseau externe 8 mm x 2 mm
- Montage avec vis #8 tête ronde ou dépouillée
- Capacité : 34 à 37 kg (75 à 82 lb)
- Compatible avec les endroits humide

- Full extension.
- Soft-close
- Stainless steel construction (304)
- Front disconnects.
- Positive stop.
- Hold-in detent 700 g-f (1.5 lb) max.
- Handed: specific left and right hand mounting.
- Sold in pairs.
- Inner member clearance provided for screws 8 mm x 2 mm HT.
- Outer member clearance provided for screws 8 mm x 2 mm HT.
- Mount with M4 or #8 Binding, Pan, or Truss head screws.
- Capacity : 34 - 37 kg (75 to 82 lb)
- Compatible with damp locations



Les dimension en pouces ont le (") toute les autres dimensions sont en millimètre
All dimension with (") are inches all others are millimetres.

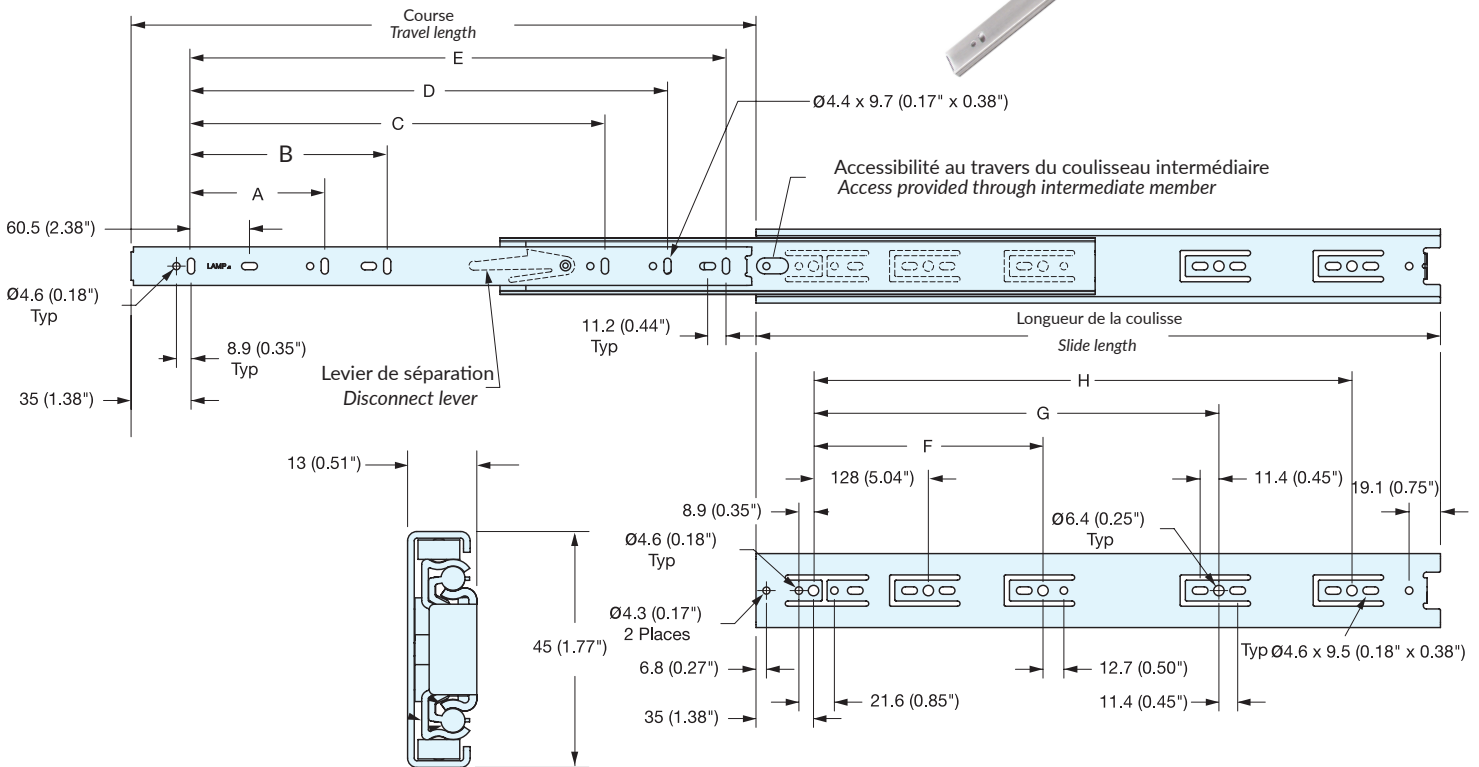
Numéro de produit Item No.	Longueur de la coulisse mm/pouces Extension Slide Length mm/inches Travel Length	A	B	C	D	E	F	G	H	Capacité à la paire kg/lbs
										Load Rating (kg lbs /pair)
COU-SUBSS-SC-16	400 (15-3/4")	128	/	/	/	35.2	/	/	340	37 kg (82 lbs)
COU-SUBSS-SC-18	450 (17-23/32")	128	213	/	/	35.2	224	352	390	36 kg (79 lbs)
COU-SUBSS-SC-20	500 (19-11/16")	128	224	/	339	35.2	224	352	440	35 kg (77 lbs)
COU-SUBSS-SC-22	550 (21-21/32")	128	224	/	384	35.2	224	352	490	34 kg (75 lbs)

LAMP

Coulisse à billes en acier inoxydable
Stainless steel ball bearing slide

- Extension complète
- Fabrication en acier inoxydable (304)
- Démontable à l'aide d'un levier.
- Butée d'arrêt.
- Caoutchouc de retenue.
- Réversible
- Vendue à la paire
- Montage avec vis plate ou tête ronde
- Compatible avec les endroits humide

- Full extension.
- Stainless steel construction (304)
- Front disconnects.
- Positive stop.
- Hold-in detent.
- Non-handed.
- Sold in pairs.
- Mount with flat or pan head screws.
- Compatible with damp locations



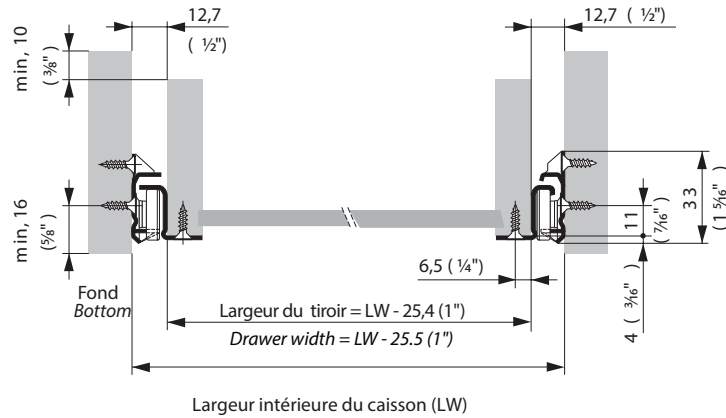
Les dimension en pouces ont le (") toute les autres dimensions sont en millimètre
All dimension with (") are inches all others are millimetres.

Numéro de produit	Longueur de la coulisse mm/pouces	Extension									Capacité à la paire kg/lbs
Item No.	Slide Length mm/inches	Travel Length	A	B	C	D	E	F	G	H	Load Rating (kg lbs /pair)
COU-SUBSS-10	250 (9- ²⁷ / ₃₂ ")	243 (9- ⁹ / ₁₆ ")	128	224	320	416	192	224	320	448	52 kg (115 lbs)
COU-SUBSS-12	300 (11- ¹³ / ₁₆ ")	305 (12")					242				50 kg (111 lbs)
COU-SUBSS-14	350 (13- ²⁵ / ₃₂ ")	355 (14")					292				49 kg (108 lbs)
COU-SUBSS-16	400 (15- ³ / ₄ ")	406 (16")					342				47 kg (104 lbs)
COU-SUBSS-18	450 (17- ²³ / ₃₂ ")	457 (18")					392				46 kg (100 lbs)
COU-SUBSS-20	500 (19- ¹¹ / ₁₆ ")	508 (20")					442				44 kg (97 lbs)
COU-SUBSS-22	550 (21- ²¹ / ₃₂ ")	559 (22")					492				43 kg (95 lbs)
COU-SUBSS-24	600 (23- ⁵ / ₈ ")	610 (24")					542				42 kg (92 lbs)

Mise à jour / Updated 06-2018 | *Sur commande / On request

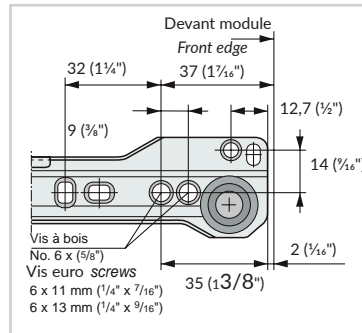
COULISSE
SLIDES

Coulisse blanche 45 kg (100 lb)
45 kg (100 lb) white slides

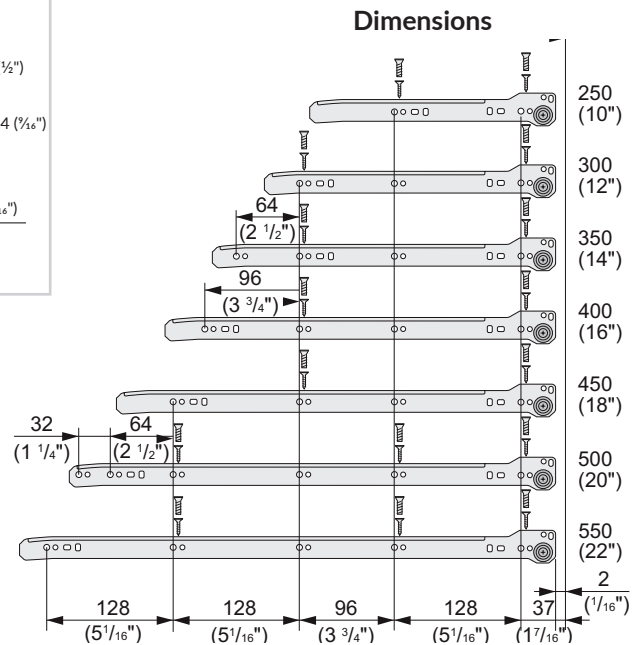


Largueur intérieure du caisson (LW)

- Coulisse blanche fini époxy
- Capacité : 45,4 kg (100lb)
- Compatible avec le système 32
- White epoxy finish slide
- Capacity: 100lb (45.4 kg)
- System 32 compatible

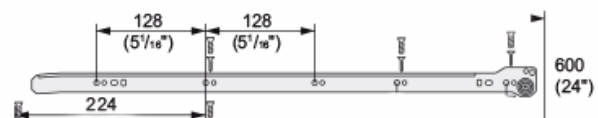


- COU-AL1702-250MM
- COU-AL1702-300MM
- COU-AL1702-350MM
- COU-AL1702-400MM
- COU-AL1702-450MM
- COU-AL1702-500MM
- COU-AL1702-550MM



COU-AL1800-600MM*

- Coulisse blanche fini époxy
- Cap: 56 kg (125lb)
- Compatible avec le système 32
- White epoxy finish slide
- Cap: 56 kg (125lb)
- System 32 compatible

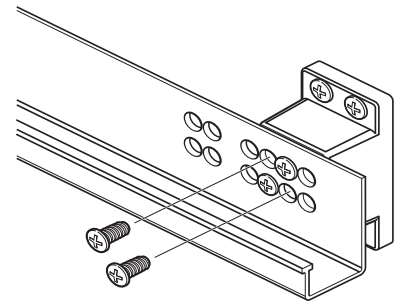
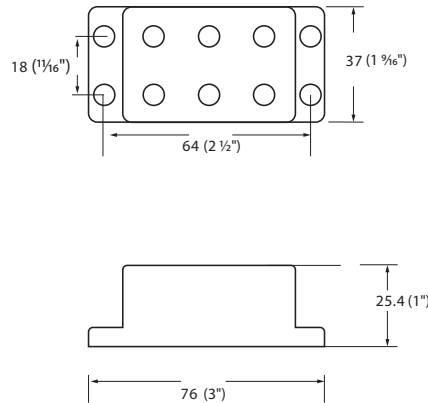




ESP-3640-G

Espaceur de coulisse en plastique argent pour tiroir métallique et coulisse invisible

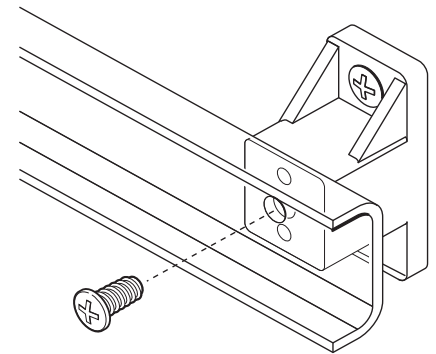
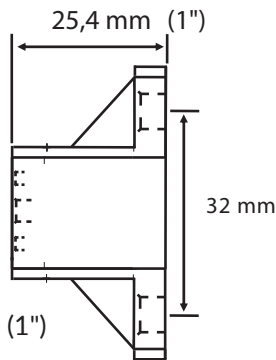
Grey spacer for double wall drawer and undermount slide



ESP-3602-W

Espaceur de coulisse en plastique blanc 25,4 mm (1")

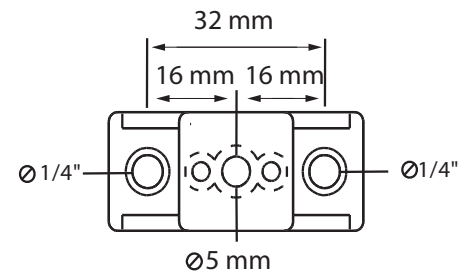
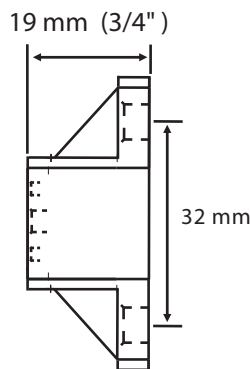
25,4 mm (1") white plastic slide spacer.



ESP-3601-W

Espaceur de coulisse en plastique blanc 19 mm (3/4")

19 mm (3/4") white plastic slide spacer



*Autres couleurs disponibles. / *Other colours available.

TIROIR MÉTALLIQUE

SECTION C

• Vionaro de Grass	C1
• Coulisse Dynapro	C1
• Tiroir Vionaro de 89 mm	C2
• Installation du tiroir Vionaro de 89 mm	C3
• Tiroir Vionaro intérieur de 89 mm	C4
• Installation du tiroir Vionaro intérieur de 89 mm	C5
• Tiroir Vionaro de 121 mm	C6
• Installation du tiroir Vionaro de 121 mm	C7
• Tiroir Vionaro de 185 mm	C8
• Installation du tiroir Vionaro de 185 mm	C9
• Tiroir intérieur Vionaro de 185 mm	C10
• Installation du tiroir intérieur Vionaro de 185 mm	C11
• Tiroir Vionaro de 249 mm	C12
• Installation Vionaro de 249 mm	C13
• Attache de façade pour Vionaro	C14
• Barre transversale pour tiroir Vionaro	C15
• Outils de montage et gabarit pour Vionaro	C16
• Montage et réglages de tiroir Vionaro	C17
• Coulisse Dynapro TMS (prête pour le Tipmatic)	C18
• Installation de la coulisse Dynapro	C19
• Tiroir métallique Nova Pro Scala	C22
• Système d'ouverture par pression Tipmatic avec fermeture amortie (TMS) pour Nova Pro	C23
• Installation de la coulisse	C24
• Côtés de tiroir Nova Pro Scala 90 mm de haut	C25
• Coulisse Nova Pro	C25
• Installation du tiroir Nova Pro de H90	C26
• Tiroir intérieur H90 Nova Pro	C27
• Côtés de tiroir Nova Pro Scala H186 mm de haut	C29
• Tiroir intérieur H186 Nova Pro Scala	C31
• Tiroir intérieur H186 installation	C32
• Côtés de tiroir Nova Pro Scala Crystal Plus H186 mm de haut	C33
• Tiroir métallique Nova Pro Deluxe	C36
• Tiroir Nova Pro 90 mm de haut	C37
• Installation du tiroir Nova Pro de H90	C38
• Tiroir intérieur H90 Nova Pro	C39
• Installation du tiroir intérieur H90 Nova Pro	C40
• Nova Pro tiroir avec tubes	C41
• Installation du tiroir intérieur H90 Nova Pro avec tubes	C42
• Tiroir H90 Nova Pro avec tubes rectangulaires	C43
• Séparateur transversal pour tiroir Nova Pro	C44
• Installation tiroir Nova Pro H90 avec tubes rectangulaires	C45
• Tiroir H90 Nova Pro avec tubes transversal rectangulaires	C46

TIROIR MÉTALLIQUE

SECTION C

• Installation du tiroir H90 Nova Pro intérieur avec tube transversal rectangulaire	C47
• Tiroir H122 Nova Pro	C48
• Installation du tiroir H122 Nova Pro	C49
• Tiroir H122 Nova Pro avec tubes latéraux	C50
• Tube rectangulaire pour Nova Pro	C51
• Diviseur et accessoires Optima pour tiroir Nova Pro	C52
• Gabarit et aide de montage Nova Pro	C53
• Réglages Nova Pro	C53
• Les ensembles de tiroirs Pür	C57
• Ensemble de tiroir Pür de 83 mm	C58
• Installation du tiroir Pür de 83 mm	C59
• Tiroir Pür intérieur de 83 mm	C60
• Installation du tiroir Pür intérieur de 83 mm	C61
• Assemblage tiroir Pür	C62
• Installation de la coulisse Pür	C63
• Tiroir Pür de 150 mm avec tubes ronds	C64
• Installation tiroir Pür 150 mm	C65
• Tiroir de 150 mm avec tubes carrés	C66
• Installation tiroir Pür 150 mm	C67
• Tiroir Pür de 214 mm avec tubes ronds	C68
• Installation du tiroir Pür de 214 mm	C69
• Gamme de tubes latéraux	C70
• Tubes carrés	C70
• Garde-manger typique avec tiroirs à double paroi	C71
• Tiroir Pür de 214 mm avec parois amovibles	C72
• Installation du tiroir Pür de 214 mm	C73
• Tiroir de 214 mm avec côtés en verre givré de 98 mm	C74
• Installation du tiroir de 214 mm avec côtés en verre givré de 98 mm	C75
• Diviseur pour tiroir Pür de 150 mm et 214 mm	C76
• Diviseur de tiroir Pür de 150 et 214 mm	C77
• Tiroir de 150 mm avec côtés en verre givré de 51 mm	C78
• Installation du tiroir de 150 mm avec côtés de 83 mm et verre givré de 51 mm	C79
• Tiroir de 214 mm avec côtés en verre givré de 91 mm	C80
• Tiroir de 214 mm avec tubes carrés	C81
• Tiroir de 214 mm avec côtés en verre givré de 115 mm	C82
• Tiroir Innobox	C91
• Attache de façade Innobox	C92
• Installation du tiroir Innobox	C93
• Amortisseur pour coulisse Innobox, de 350 à 550 mm	C95
• Gabarit de perçage et montage pour Innobox	C95

METAL DRAWERS

SECTION C

• <i>Grass Vionario</i>	C1
• <i>Dynapro slides</i>	C1
• <i>Vionario 89 mm drawer</i>	C2
• <i>Vionario 89 mm drawer installation</i>	C3
• <i>Vionario 89 mm inset drawer</i>	C4
• <i>Vionario 89 mm inset drawer installation</i>	C5
• <i>Vionario 121 mm Vionario drawer</i>	C6
• <i>Vionario 121 mm drawer installation</i>	C7
• <i>Vionario 185 mm drawer</i>	C8
• <i>Vionario 185 mm drawer installation</i>	C9
• <i>Vionario 185 mm inset drawer</i>	C10
• <i>Vionario 185 mm inset drawer installation</i>	C11
• <i>Vionario 249-mm drawer</i>	C12
• <i>Vionario 249-mm installation</i>	C13
• <i>Vionario front fixing brackets</i>	C14
• <i>Cross bar divider for Vionario drawer</i>	C15
• <i>Vionario assembly aids</i>	C16
• <i>Vionario mounting and adjustments</i>	C17
• <i>Dynapro TMSD slides (Tipmatic ready)</i>	C18
• <i>Dynapro slide installation</i>	C19
• <i>Nova Pro Scala metal drawers</i>	C22
• <i>Tipmatic (touch to open) with soft close (TMSD) drawer slides for Nova Pro</i>	C23
• <i>Installation of the slides</i>	C24
• <i>Nova Pro Scala H90 drawer side</i>	C25
• <i>Nova Pro slides</i>	C25
• <i>Nova Pro H90 installation</i>	C26
• <i>Nova Pro H90 inset drawer</i>	C27
• <i>Nova Pro Scala H186 mm drawer side</i>	C29
• <i>Scala Nova Pro H186 inset drawer</i>	C31
• <i>Scala Nova Pro H186 installation</i>	C32
• <i>Nova Pro Scala Crystal plus H186 mm drawer side</i>	C33
• <i>Nova Pro Deluxe metal drawers</i>	C36
• <i>Nova Pro H90</i>	C37
• <i>Nova Pro H90 installation</i>	C38
• <i>Nova Pro H90 inset drawer</i>	C39
• <i>Nova Pro H90 inset drawer installation</i>	C40
• <i>Nova Pro drawer with round railing</i>	C41
• <i>Nova Pro H90 inset drawer with round railing installation</i>	C42
• <i>Nova Pro H90 with rectangular railings</i>	C43
• <i>Cross divider for Nova Pro drawer</i>	C44
• <i>Nova Pro H90 inset drawer with rectangular railing installation</i>	C45
• <i>Nova Pro H90 drawer with rectangular cross railing</i>	C46
• <i>Nova pro H90 inset with rectangular railing installation</i>	C47
• <i>Nova Pro H122</i>	C48
• <i>Nova Pro H122 drawer installation</i>	C49

 METAL DRAWER

 SECTION C

• Nova Pro H122 drawer with round railings	C50
• Nova Pro H122 drawer side with rectangular railing	C51
• Nova Pro Optima divider and accessories	C52
• Nova Pro mounting aid and jigs	C53
• Nova Pro adjustments	C53
• Pür drawer kits	C57
• Pür 83 mm drawer kits	C58
• Pür 83 mm drawer installation	C59
• Pür 83 mm inset drawer	C60
• Pür 83 mm inset drawer installation	C61
• Pür drawer assembly	C62
• Pür slide installation	C63
• Pür 150 mm drawer with round railings	C64
• Pür 150 mm drawer installation	C65
• Pür 150 mm drawer with square side rails	C66
• Pür 150 mm drawer installation	C67
• Pür 214 mm drawer with round railings	C68
• Pür 214 mm drawer installation	C69
• Pür round and square side railing	C70
• Square railings	C70
• Pür pantry-style double wall drawers	C71
• Pür 214 mm drawer with removable side wings	C72
• Pür 214 mm drawer installation	C73
• Pür 214 mm drawer with 98 mm frosted glass side	C74
• Pür 214 mm drawer with 98 mm frosted glass sides installation	C75
• Pür 150 mm and 214 mm drawer dividers	C76
• Pür 150 mm and 214 mm drawer divider	C77
• Pür 150 mm drawer with 51 mm frosted glass sides	C78
• Pür 150 mm drawer with 83 mm sides and 51 mm frosted glass side installation	C79
• Pür 214 mm drawer with 91 mm frosted glass sides	C80
• Pür 214 mm drawer with square railing	C81
• Pür 214 mm drawer with 115 mm frosted glass sides	C82
• Pür 214 mm drawer with 83 mm sides and 115 mm frosted glass side installation	C83
• Pür 83 mm corner drawer	C84
• Pür 214 mm corner drawer	C85
• Pür wide drawer stabilizer	C86
• Pür jig and ram	C87
• Pür drawer accessories	C88
• Innobox drawers	C91
• Innobox front fixing bracket	C92
• Innobox drawer installation	C93
• Innobox installation	C94
• Innobox soft-close device in 350 mm to 550 mm length slides	C95
• Innobox jigs and mounting aids	C95



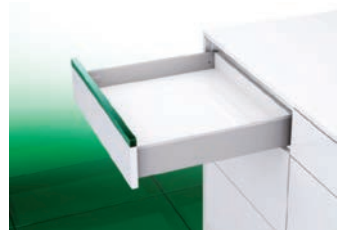
Les tiroirs métalliques Vionaro ont des côtés d'une épaisseur de 13 mm. Ils sont offerts en 3 hauteurs, soit 89, 121 et 185 ainsi qu'en longueur de 300 à 600 mm (12 à 24"). Ils sont disponibles en deux couleurs, soit le gris graphite, et le blanc. Ils doivent être combinés aux coulisses Dynapro (présentées dans la section B du catalogue). Toutes les options relatives à cette coulisse sont compatibles avec Vionaro, Tipmatic et Sensomatic.

Vionaro metal drawers sides are 13 mm thick and are available in 3 heights: 89 mm, 121 mm and 185 mm. They range in lengths from 300 mm to 600 mm (12" to 24"), and come in a white or graphite finish. They are designed for Dynapro slides (see section B of the hardware catalogue). All slide options are compatible with the Vionaro, Tipmatic and Sensomatic systems.

Coulisse Dynapro Dynapro slides

Tous les tiroirs fabriqués pour les coulisses Dynapro (C15) sont interchangeables avec les tiroirs métalliques Vionaro.
All wood drawers made for Dynapro slides (C15) are interchangeable with Vionaro metal drawers.



Tiroir Vionaro de 89 mm
Vionaro 89 mm drawer


Côté de tiroir métallique de 89 mm de haut pour coulisse Dynapro. Disponible en blanc ou en gris graphite. De 300 à 600 mm de long.



89 mm high metal drawer side for Dynapro slides. 300 mm to 600 mm in length.
Available in white or graphite grey.

Caractéristiques et avantages

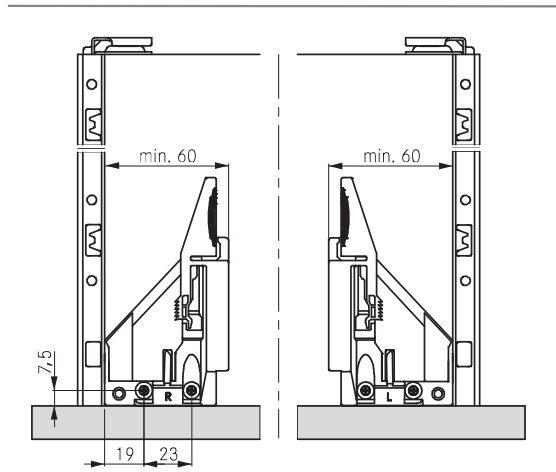
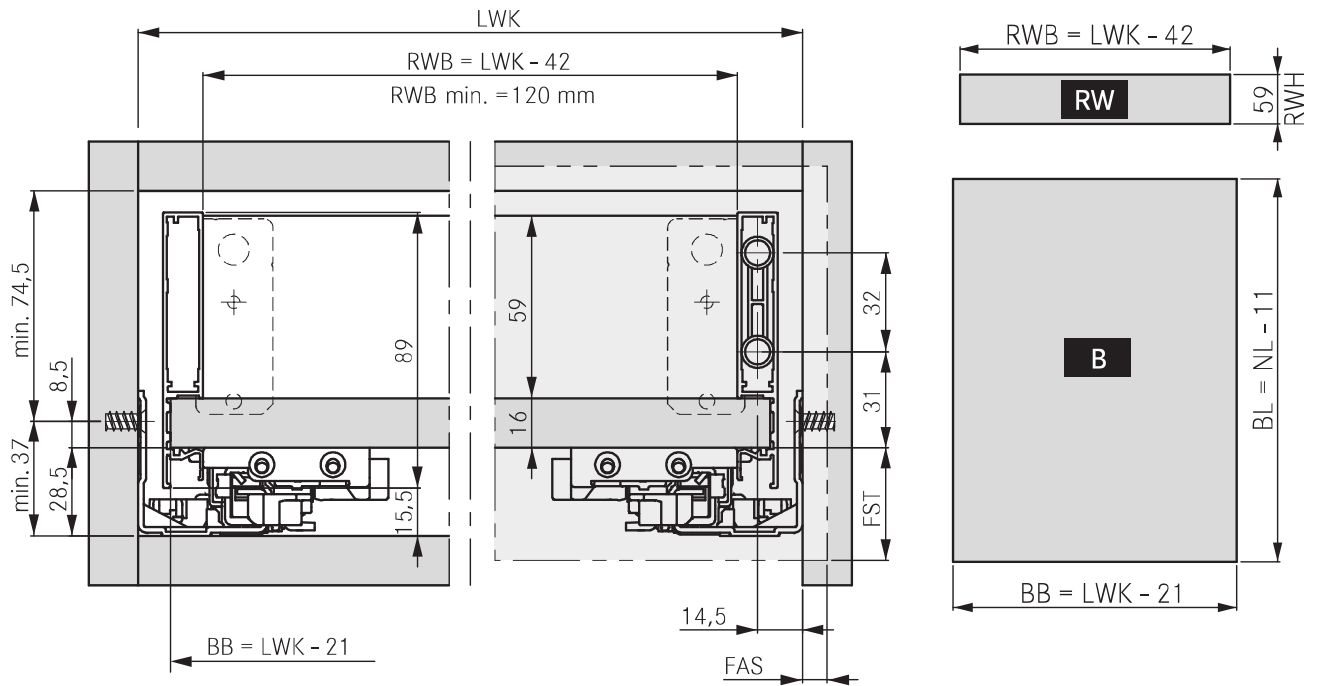
- Profil métallique droit à l'intérieur et à l'extérieur
- Profilé mince de 13 mm de large
- Réglage latéral intégré $\pm 1,5$ mm
- Réglage en hauteur + 2 mm / -1 mm
- Réglage de l'inclinaison à l'arrière du tiroir + 2 / - 1 mm
- Capacité de la coulisse Dynapro de 40 kg à 70 kg
- Aucun usinage du fond requis
- Tous les réglages se font à l'aide d'un tournevis Pozidrive
- Attaches arrière déjà assemblées sur les côtés du tiroir
- Interchangeable avec le tiroir en bois sur coulisse Dynapro

Features and benefits

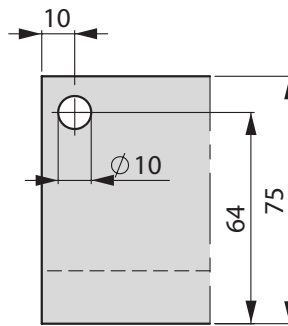
- 90° straight inside and outside metal profile
- Slimline 13 mm wide drawer side
- ± 1.5 mm integrated side adjustment
- +2 mm /-1 mm height adjustment,
- +2 mm /-1 mm tilt angle adjustment in the back.
- 40 kg to 70 kg Dynapro slide capacity
- Bottom panel machining not required
- All setups are made with a Pozi screwdriver
- Back brackets already assembled on the drawer side
- Interchangeable with Dynapro wood drawers

Côté de tiroir Vionaro blanc de 89 mm de haut		Côté de tiroir Vionaro gris graphite de 89 mm de haut	
Vionaro 89 mm white drawer side		Vionaro 89 mm in grey graphite drawer side	
			
COT-GV89-300-B	300 mm (12")	COT-GV89-300-GRA	
COT-GV89-350-B	350 mm (14")	COT-GV89-350-GRA	
COT-GV89-400-B	400 mm (16")	COT-GV89-400-GRA	
COT-GV89-450-B	450 mm (18")	COT-GV89-450-GRA	
COT-GV89-500-B	500 mm (20")	COT-GV89-500-GRA	
COT-GV89-550-B	550 mm (22")	COT-GV89-550-GRA	
COT-GV89-600-B	600 mm (24")	COT-GV89-600-GRA	

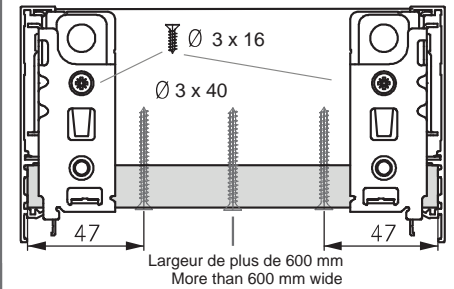
Installation du tiroir Vionaro de 89 mm
Vionaro 89 mm drawer installation



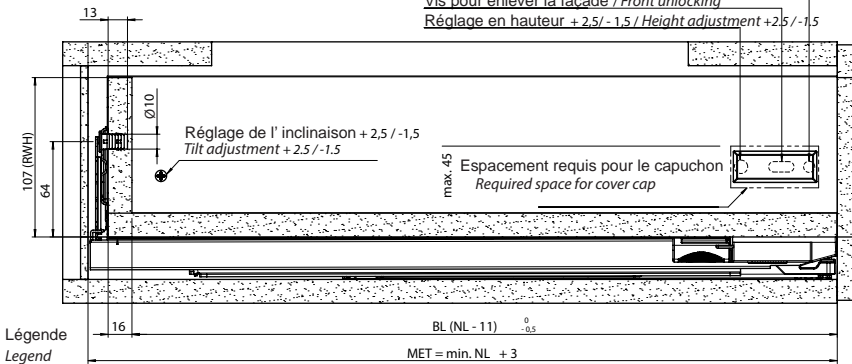
Montage du dos avec goujon (optionnel)
Back panel installation with dowel (optional)



Assemblage du dos et du fond du tiroir
Drawer back and bottom assembly



Réglage latéral ± 1.5 / Side adjustment ± 1.5
Vis pour enlever la façade / Front unlocking
Réglage en hauteur + 2.5 / - 1.5 / Height adjustment + 2.5 / - 1.5



Légende
Legend

BL (NL - 11)
MET = min. NL + 3

NL	SKL	MET
300	290	303
350	340	353
400	390	403
450	440	453
500	490	503
550	540	553
600	590	603
650	640	653

SKL	Longueur du tiroir / Drawer length	NL	Longueur nominale / Nominal length	FST	Recouvrement de façade / Front overlay
BB	Largeur du fond / Bottom panel width	RW	Dos / Back panel	KV	Chant avant du caisson / Front edge of cabinet
BL	Longueur du fond / Bottom panel length	RWB	Largeur du dos / Width of back panel	LWK	Largeur intérieure du caisson / Inside cabinet width
FAS	Recouvrement de façade latérale / Front overlay, side	RWH	Hauteur du dos / Height of back panel	MET	Profondeur d'installation du tiroir / Minimum installation depth

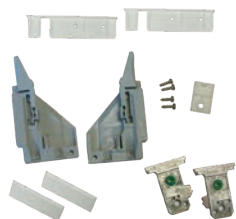
TIROIR MÉTALLIQUE METAL DRAWERS

Tiroir Vionaro intérieur de 89 mm Vionaro 89 mm inset drawer



Tiroir intérieur de 89 mm de haut avec façade en aluminium. Disponible en blanc ou en gris graphite.

89 mm inset drawer with aluminum drawer front. Available in white or graphite grey.



ATT-GVIH89-B

Ensemble de fixation pour tiroir intérieur Vionaro blanc de 89 mm de haut. Comprends : attaches et embouts de façade, attaches sous le tiroir et capuchons intérieurs.

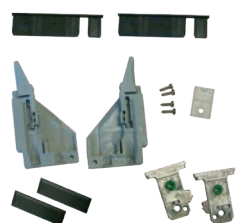
Complete kit for 89 mm Vionaro white inset drawer. Includes: Front-locking device set and connectors, front bottom connectors, end caps, screws and inside cover caps.



FAC-GVH89-B

Façade en aluminium pour tiroir intérieur Vionaro blanc de 89 mm de haut. Longueur de 1160 mm à couper sur mesure.

Grass Vionaro H89 white aluminum drawer front. 1160 mm length cut to size for an inner drawer.



ATT-GVIH89-GRA

Ensemble de fixation pour tiroir intérieur Vionaro gris graphite de 89 mm de haut. Comprends : attaches et embouts de façade, attaches sous le tiroir et capuchons intérieurs.

Complete kit for 89 mm Vionaro graphite inset drawer. Includes: Front-locking device set and connectors, front bottom connectors, end caps, screws and inside cover caps.

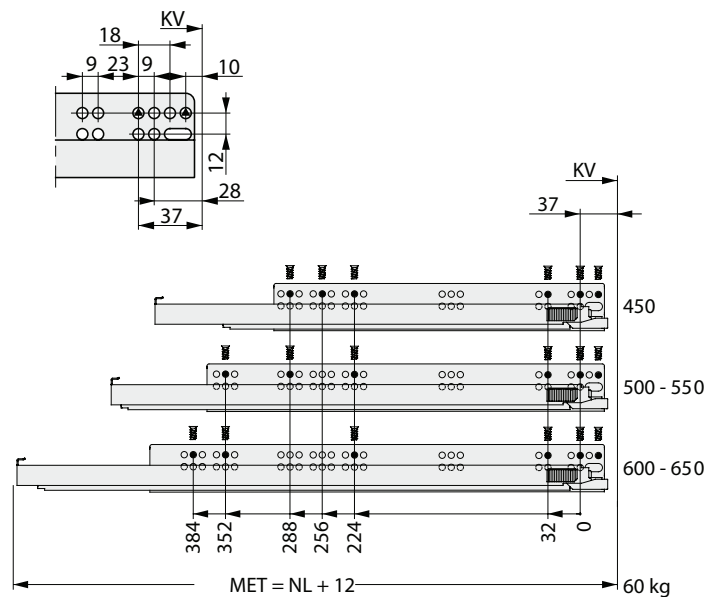
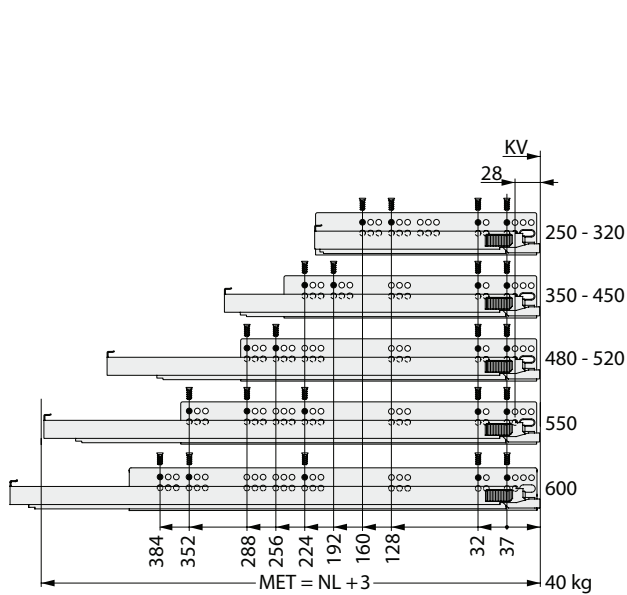
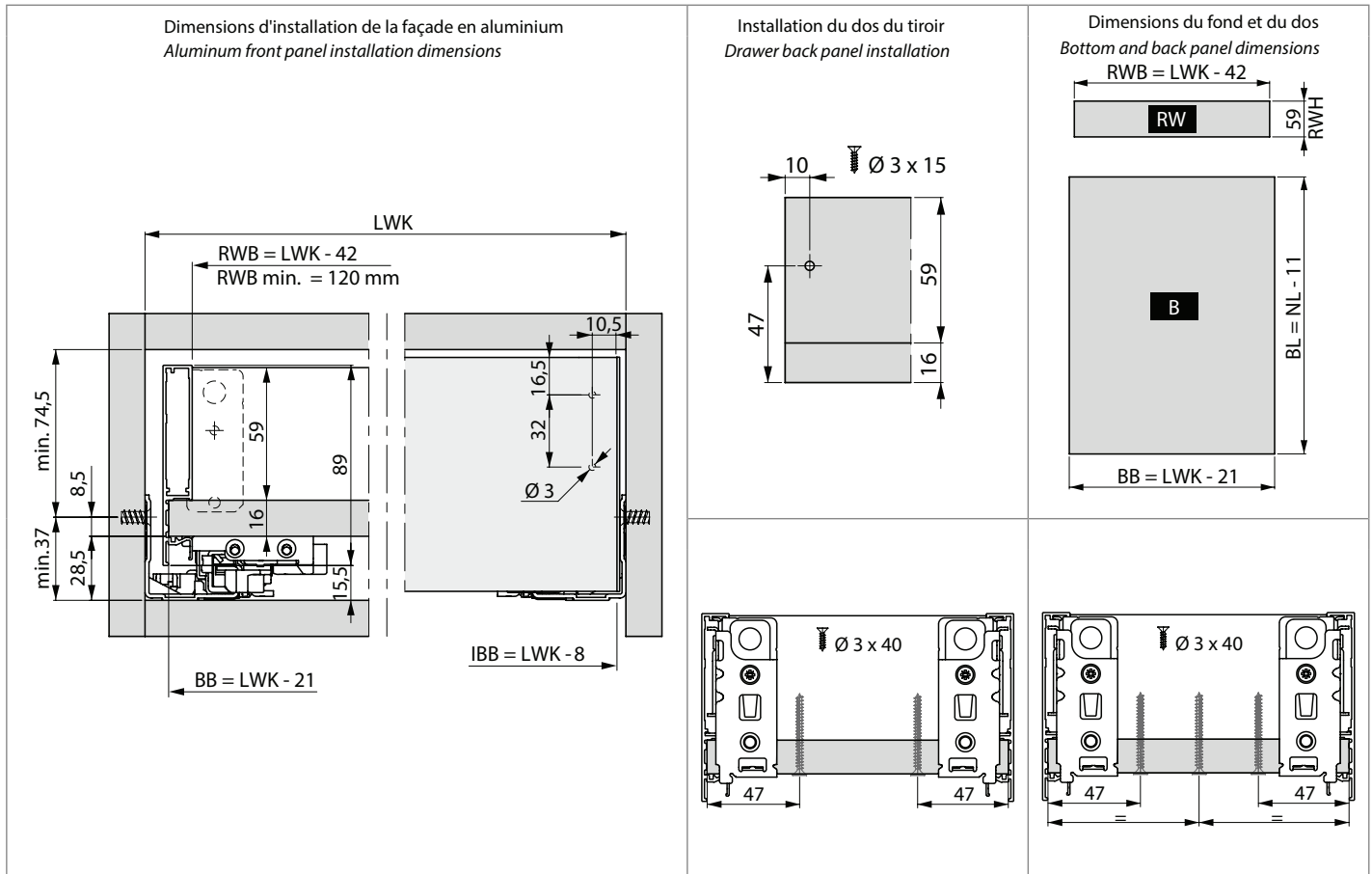


FAC-GVH89-GRA

Façade en aluminium pour tiroir intérieur Vionaro gris graphite de 89 mm de haut. Longueur de 1160 mm à couper sur mesure.

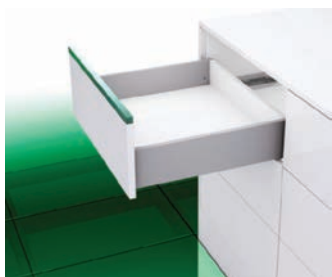
Grass Vionaro H89 graphite aluminum drawer front. 1160 mm length cut to size for an inner drawer.

Installation du tiroir Vionaro intérieur de 89 mm
89 mm Vionaro inset drawer installation



IBB	Façade en aluminium / Aluminium front panel	NL	Longueur nominale / Nominal length	FST	Recouvrement de façade / Front overlay
BB	Largeur du fond / Bottom panel width	RW	Dos / Back panel	KV	Chant avant du caisson / Front edge of cabinet
BL	Longueur du fond / Bottom panel length	RWB	Largeur du dos / Width of back panel	LWK	Largeur intérieure du caisson / Inside cabinet width
FAS	Recouvrement de façade, latéral / Front overlay, side	RWH	Hauteur du dos / Height of back panel	MET	Profondeur d'installation du tiroir / Minimum installation depth

Tiroir Vionaro de 121 mm
Vionaro 121 mm Vionaro drawer



Côté de tiroir métallique hauteur 121 mm pour coulisse Dynapro. Disponible en blanc ou en gris graphite. De 300 à 600 mm de long.



121 mm high metal drawer sides for Dynapro slide. 300 mm to 600 mm in length. Available in white or graphite grey.

Caractéristiques et avantages

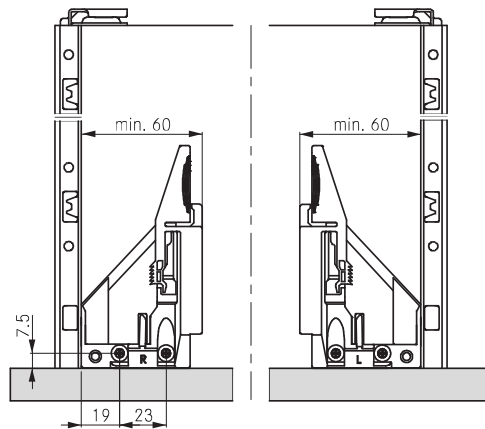
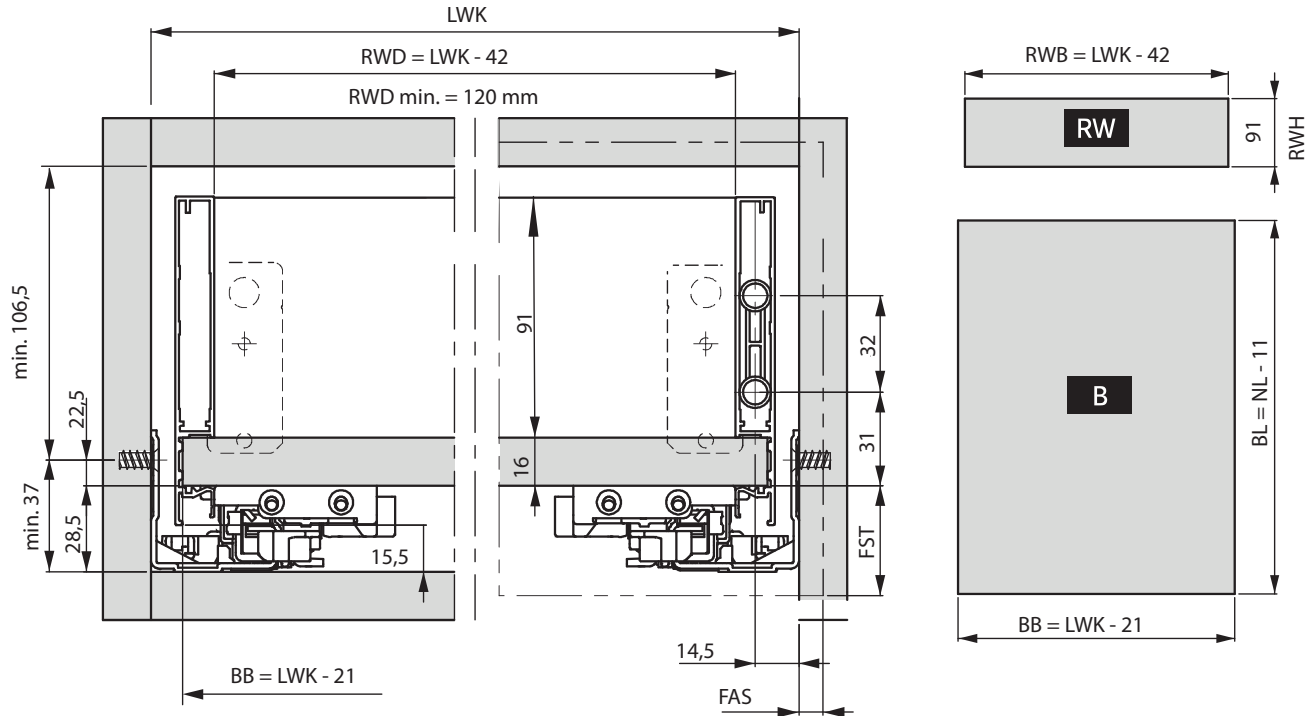
- Profil métallique droit à l'intérieur et à l'extérieur
- Profilé mince 13 mm de large
- Réglage latéral intégré $\pm 1,5$ mm
- Réglage en hauteur + 2 mm / - 1 mm
- Réglage de l'inclinaison à l'arrière + 2mm / - 1 mm
- Capacité de la coulisse Dynapro 40 kg à 70 kg
- Aucun usinage du fond requis
- Tous les réglages se font à l'aide d'un tournevis Pozidrive
- Attaches arrière déjà assemblées sur le côté du tiroir
- Interchangeable avec le tiroir en bois sur coulisse Dynapro

Features and benefits

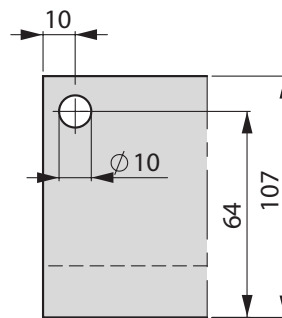
- 90° straight inside and outside metal profile
- Slimline 13 mm wide drawer side
- ± 1.5 mm integrated side adjustment
- +2 mm /-1 mm height adjustment,
- +2 mm /-1 mm tilt angle adjustment in the back
- 40 kg to 70 kg Dynapro slide capacity
- Bottom panel machining not required
- All setups are made with a Pozi screwdriver
- Back brackets already assembled on the drawer side
- Interchangeable with Dynapro wood drawers

Côté de tiroir Vionaro blanc de 121 mm de haut		Côté de tiroir Vionaro gris graphite de 121 mm de haut	
Vionaro 121 mm white drawer side		Vionaro 121 mm grey graphite drawer side	
			
*Z-COT-GV121-300-B	300 mm (12")	*Z-COT-GV121-300-GRA	
*Z-COT-GV121-350-B	350 mm (14")	*Z-COT-GV121-350-GRA	
*Z-COT-GV121-400-B	400 mm (16")	*Z-COT-GV121-400-GRA	
*Z-COT-GV121-450-B	450 mm (18")	*Z-COT-GV121-450-GRA	
*Z-COT-GV121-500-B	500 mm (20")	*Z-COT-GV121-500-GRA	
*Z-COT-GV121-550-B	550 mm (22")	*Z-COT-GV121-550-GRA	
*Z-COT-GV121-600-B	600 mm (24")	*Z-COT-GV121-600-GRA	

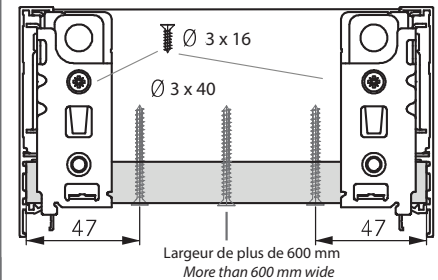
Installation du tiroir Vionaro de 121 mm
Vionaro 121 mm drawer installation



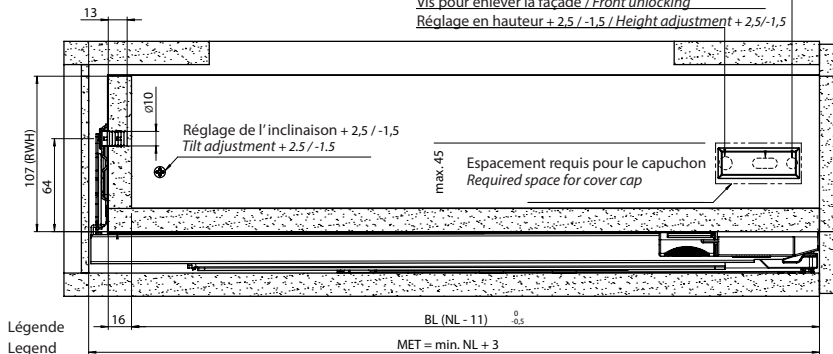
Montage du dos avec goujon (optionnel)
Back panel installation with dowel (optional)



Assemblage du dos et du fond du tiroir
Drawer back and bottom assembly



Réglage $\pm 1,5$ / Side adjustment $\pm 1,5$
Vis pour enlever la façade / Front unlocking
Réglage en hauteur $+ 2,5 / -1,5$ / Height adjustment $+ 2,5 / -1,5$

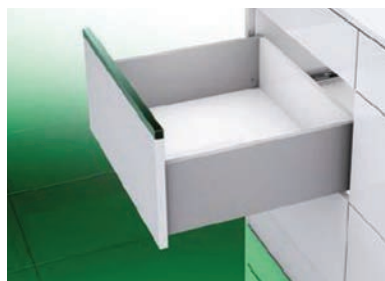


Légende
Legend

NL	SKL	MET
300	290	303
350	340	353
400	390	403
450	440	453
500	490	503
550	540	553
600	590	603
650	640	653

SKL	Longueur du tiroir / Drawer length	NL	Longueur nominale / Nominal length	FST	Recouvrement de façade / Front overlay
BB	Largeur du fond / Bottom panel width	RW	Dos / Back panel	KV	Chant avant du caisson / Front edge of cabinet
BL	Longueur du fond / Bottom panel length	RWB	Largeur du dos / Width of back panel	LWK	Largeur intérieure du caisson / Inside cabinet width
FAS	Recouvrement de façade latérale / Front overlay, side	RWH	Hauteur du dos / Height of back panel	MET	Profondeur d'installation du tiroir / Drawer installation depth

Tiroir Vionaro de 185 mm
Vionaro 185 mm drawer



Côté de tiroir métallique de 185 mm de haut pour coulisse Dynapro. Disponible en blanc ou en gris graphite. De 300 à 600 mm de long.

185 mm high metal drawer sides for Dynapro slide. 300 mm to 600 mm in length. Available in white or graphite grey.

Caractéristiques et avantages

- Profil métallique droit à l'intérieur et à l'extérieur
- Profilé mince de 13 mm de large
- Réglage latéral intégré $\pm 1,5$ mm
- Réglage en hauteur + 2 mm / - 1 mm
- Réglage de l'inclinaison à l'arrière + 2 mm/ - 1 mm
- Capacité de la coulisse Dynapro 40 kg à 70 kg
- Aucun usinage du fond requis
- Tous les ajustements se font à l'aide d'un tournevis Pozidrive
- Attaches arrière déjà assemblées sur le côté du tiroir
- Interchangeable avec le tiroir en bois sur coulisse Dynapro

Features and benefits

- 90° straight inside and outside metal profile
- Slimline 13 mm wide drawer side
- ± 1.5 mm integrated side adjustment
- +2 mm /-1 mm height adjustment,
- +2 mm /-1 mm tilt angle adjustment in the back
- 40 kg to 70 kg Dynapro slide capacity
- Bottom panel machining not required
- All setups are made with a Pozi screwdriver
- Back brackets already assembled on the drawer side
- Interchangeable with Dynapro wood drawers

Côté de tiroir Vionaro blanc de 185 mm de haut		Côté de tiroir Vionaro gris graphite 185 mm de haut	
Vionaro 185 mm white drawer side		Vionaro 185 mm grey graphite drawer side	
COT-GV185-300-B	300 mm (12")	COT-GV185-300-GRA	
COT-GV185-350-B	350 mm (14")	COT-GV185-350-GRA	
COT-GV185-400-B	400 mm (16")	COT-GV185-400-GRA	
COT-GV185-450-B	450 mm (18")	COT-GV185-450-GRA	
COT-GV185-500-B	500 mm (20")	COT-GV185-500-GRA	
COT-GV185-550-B	550 mm (22")	COT-GV185-550-GRA	
COT-GV185-600-B	600 mm (24")	COT-GV185-600-GRA	



STAB-GV

Stabilisateur avant pour côté de tiroir Vionaro de 185 mm à installer dans le haut de la paroi métallique. Montage à goujon 10 mm.
Front stabilizer for 185 mm drawer side; must be installed at top of the metal side. Installs with a 10 mm dowel.

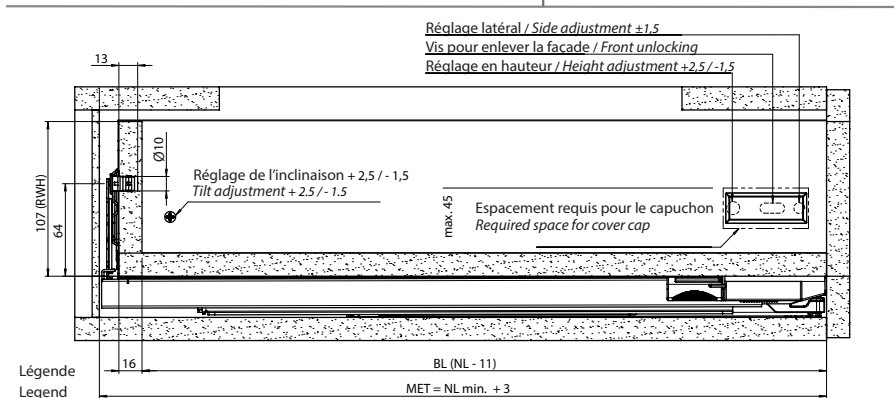
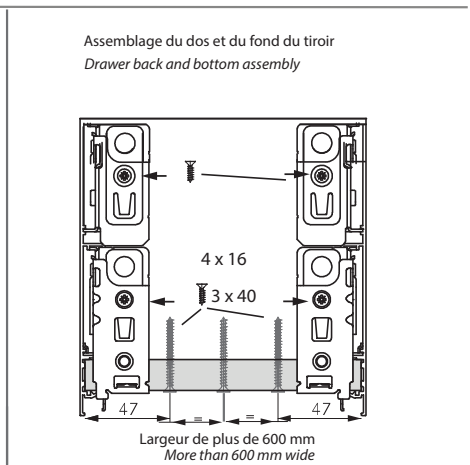
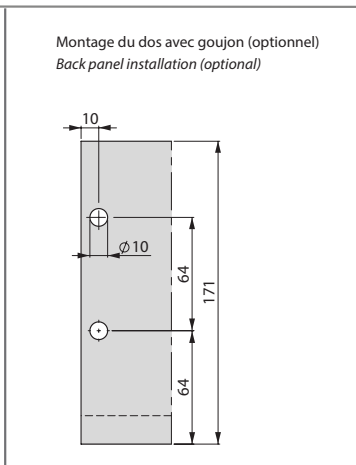
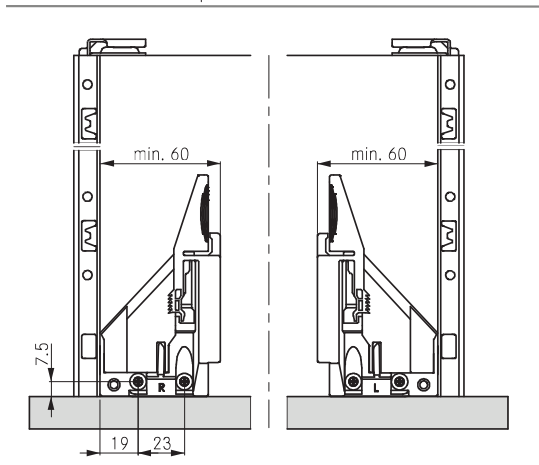
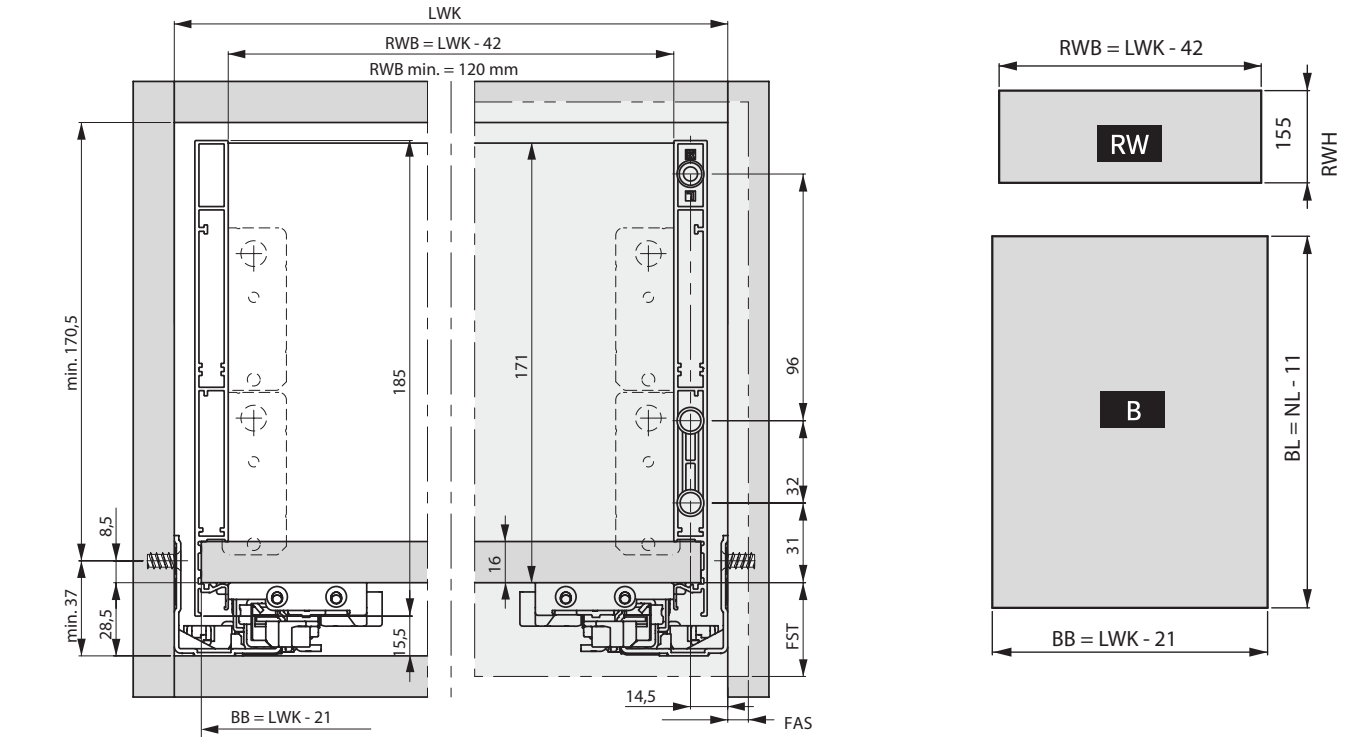


OUT-STAB-GV

Outil d'insertion pour stabilisateur avant de tiroir Vionaro.

Vionaro punching tool for Vionaro front stabilizers.

Installation du tiroir Vionaro de 185 mm
Vionaro 185 mm drawer installation



NL	SKL	MET
300	290	303
350	340	353
400	390	403
450	440	453
500	490	503
550	540	553
600	590	603
650	640	653

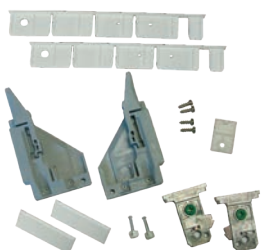
SKL	Longueur du tiroir / Drawer length	NL	Longueur nominale / Nominal length	FST	Recouvrement de façade / Front overlay
BB	Largeur du fond / Bottom panel width	RW	Dos / Back panel	KV	Chant avant du caisson / Front edge of cabinet
BL	Longueur du fond / Bottom panel length	RWB	Largeur du dos / Width of back panel	LWK	Largeur intérieure du caisson / Inside cabinet width
FAS	Recouvrement de façade latérale / Front overlay, side	RWH	Hauteur du dos / Height of back panel	MET	Profondeur d'installation du tiroir / Minimum installation depth

Tiroir intérieur Vionaro de 185 mm
Vionaro 185 mm inset drawer



Tiroir intérieur de 185 mm de haut avec façade en aluminium. Disponible en blanc ou en gris graphite. Ensemble de fixation requis.

185 mm high inset drawer with aluminum front panel. Available in white or graphite grey. Fixing set required.



ATT-GVIH185-B

Ensemble de fixation pour tiroir intérieur Vionaro blanc de 185 mm de haut. Comprends : attaches et embouts de façade, goujons de stabilisation, attaches sous le tiroir et capuchons intérieurs.

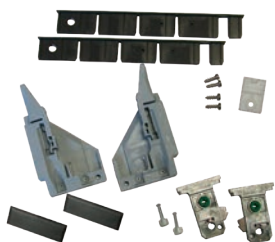
*Complete fixing set for Vionaro 185 mm high inset drawer in white
Includes: Front-locking device set and connectors, front bottom connectors, front stabilizers end caps, screws and inside cover caps*



FAC-GVH185-B

Façade d'aluminium pour tiroir intérieur Vionaro blanc hauteur 185 mm
Longueur 1160 mm à couper sur mesure.

*Vionaro 185 mm height, white aluminum drawer front
1160 mm length cut to size*



ATT-GVIH185-GRA

Ensemble de fixation pour tiroir intérieur Vionaro gris graphite de 185 mm de haut. Comprends : attaches et embouts de façade, goujons de stabilisation, attaches sous le tiroir et capuchons intérieurs.

*Complete fixing set for Vionaro 185 mm high inset drawer in graphite grey
Includes: Front-locking device set and connectors, front bottom connectors, front stabilizers end caps, screws and inside cover caps.*

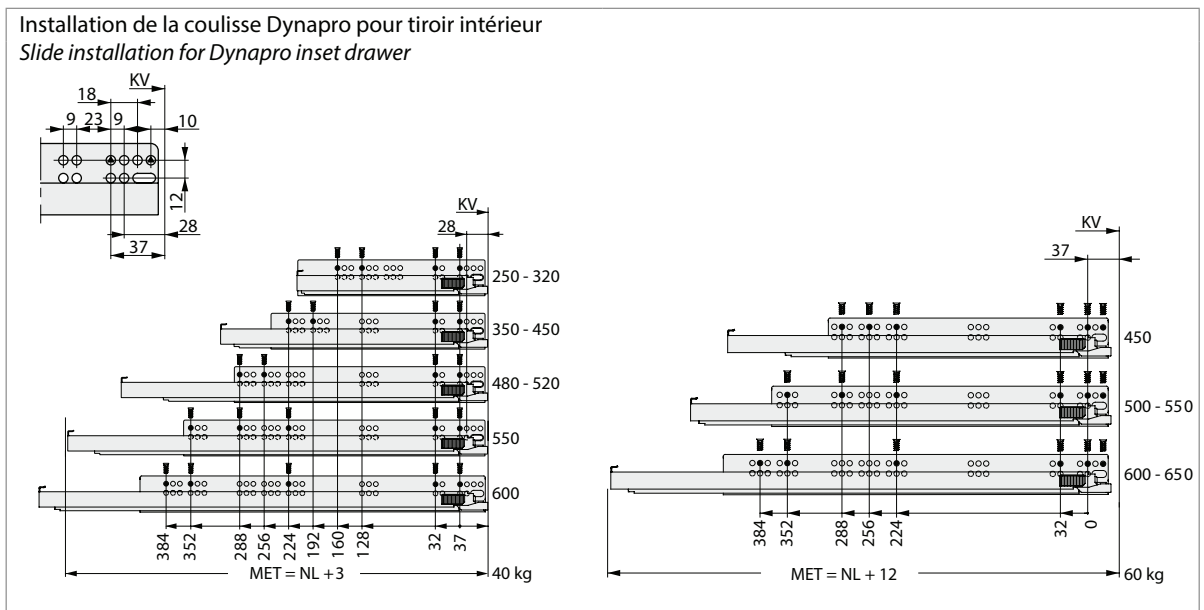
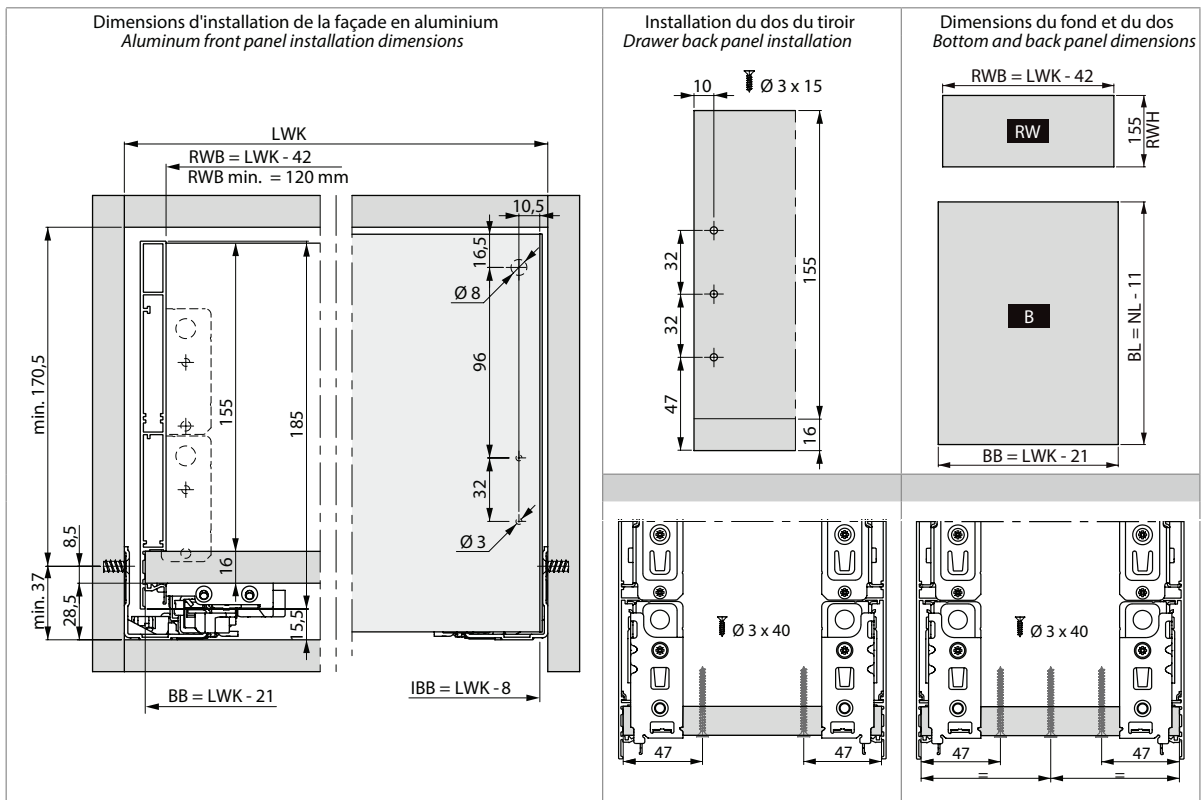


FAC-GVH185-GRA

Façade en aluminium pour tiroir intérieur Vionaro gris graphite de 185 mm de haut.
Longueur 1160 mm à couper sur mesure.

*Aluminum drawer front for Vionaro 185 mm high graphite inset drawer
1160 mm length cut to size .*

Installation du tiroir intérieur Vionaro de 185 mm
Vionaro 185 mm inset drawer installation



IBB	Façade en aluminium / Aluminium front panel	NL	Longueur nominale / Nominal length	FST	Recouvrement de façade / Front overlay
BB	Largeur du fond / Bottom panel width	RW	Dos / Back panel	KV	Chant avant du caisson / Front edge of cabinet
BL	Longueur du fond / Bottom panel length	RWB	Largeur du dos / Width of back panel	LWK	Largeur intérieure du caisson / Inside cabinet width
FAS	Recouvrement de façade, latéral / Front overlay, side	RWH	Hauteur du dos / Height of back panel	MET	Profondeur d'installation du tiroir / Minimum installation depth

TIROIR MÉTALLIQUE

METAL DRAWERS



Tiroir Vionaro de 249 mm


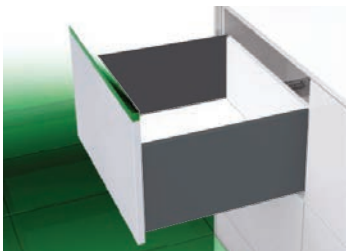
Vionaro 249-mm drawer

Côté de tiroir métallique de 249 mm de haut pour coulisse Dynapro.

Disponible en blanc ou en gris graphite. De 450 à 550 mm de long.

249-mm high metal drawer side for Dynapro slide

Available in white or graphite grey, 450 to 550 mm lengths

Côté de tiroir Vionaro blanc de 249 mm de haut		Côté de tiroir Vionaro gris graphite 249 mm de haut	
Vionaro 185-mm white drawer side		Vionaro 249-mm grey graphite drawer side	
			
COT-GV249-450-B	450 mm (18")	COT-GV249-450-GRA	
COT-GV249-500-B	500 mm (20")	COT-GV249-500-GRA	
COT-GV249-550-B	550 mm (22")	COT-GV249-550-GRA	

Les attaches de façade de droite et de gauche sont interchangeables, mais pas réversibles. La mention « Top » doit être orientée vers le haut et la flèche doit pointer vers le haut.

Front fixing brackets are not handed, but must be installed with "Top" and arrow pointing up



ATT-GV-VB

Attache de façade fixation
vis à bois Vionaro

*Drawer front fixing
bracket wood screw*



ATT-GV-G10

Attache pour tiroir Vionaro
avec goujon de 10 mm

*Vionaro drawer front fixing
bracket with 10 mm dowels*



ATT-GV-GE8

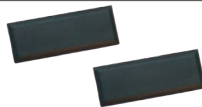
Attache de façade pour Vionaro
avec goujon à expansion de 8mm

*Drawer front fixing bracket
with 8-mm expansion dowel*



CAP-GVB

Capuchon intérieur blanc
pour tiroir Vionaro
White inside cover cap for
Vionaro drawer



CAP-GVG

Capuchon intérieur gris graphite
pour tiroir Vionaro
Graphite grey inside cover cap
for Vionaro drawer



ATT-VIONARO

Attache sous le tiroir pour Vionaro
Drawer locking device set



STAB-GV

Stabilisateur avant pour côté de tiroir Vionaro de
185 et 249 mm à installer dans le haut de la
paroi métallique. Montage à goujon de 10 mm.

*Front stabilizer for 185 and 249-mm drawer
side. Must be installed at top of metal side with a
10-mm-dowel.*

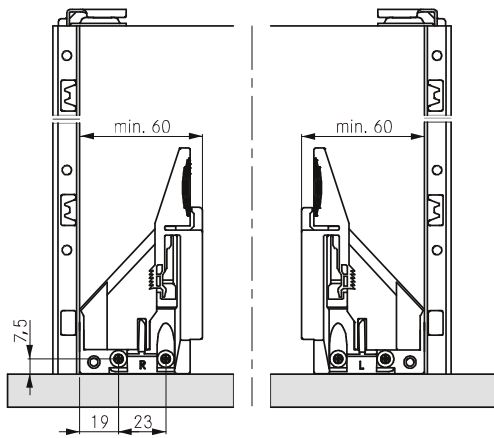
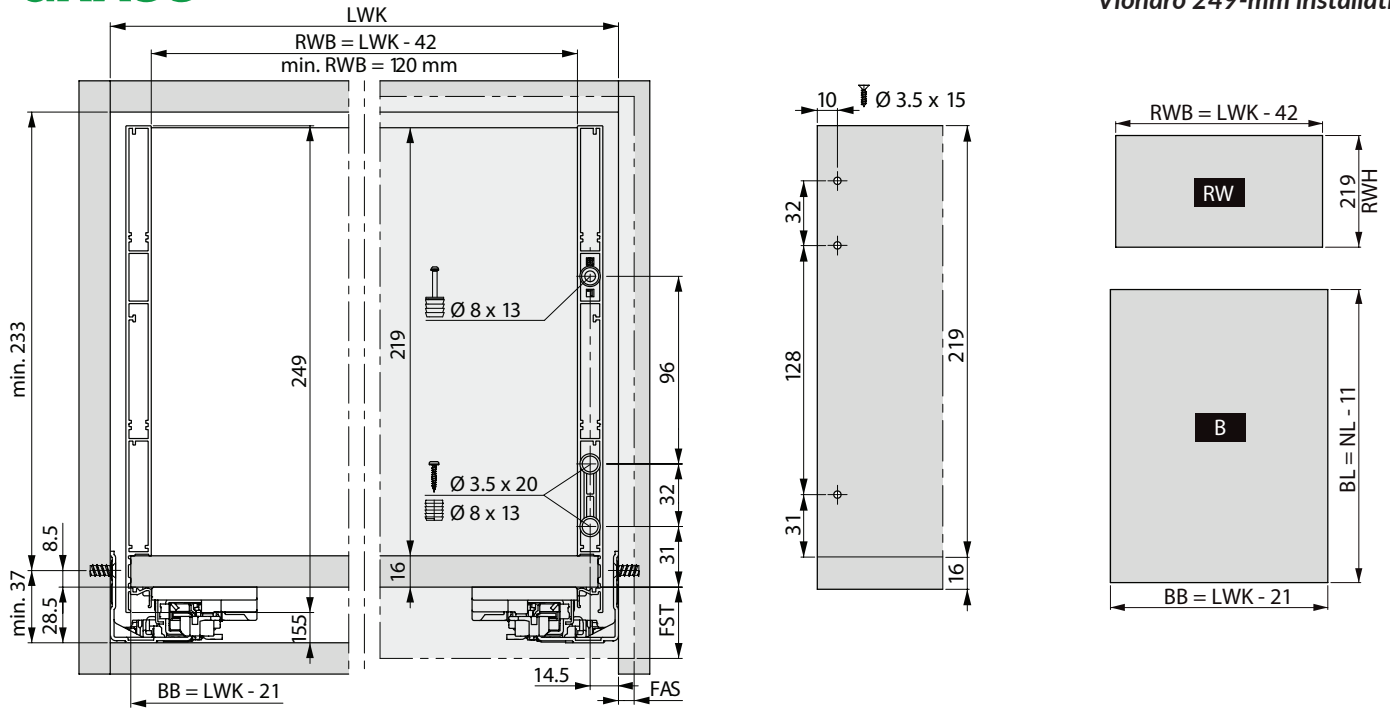


OUT-STAB-GV

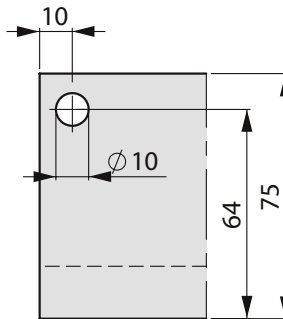
Outil d'insertion pour stabilisateur
avant de tiroir Vionaro.

*Vionaro punching tool for
Vionaro front stabilizers.*

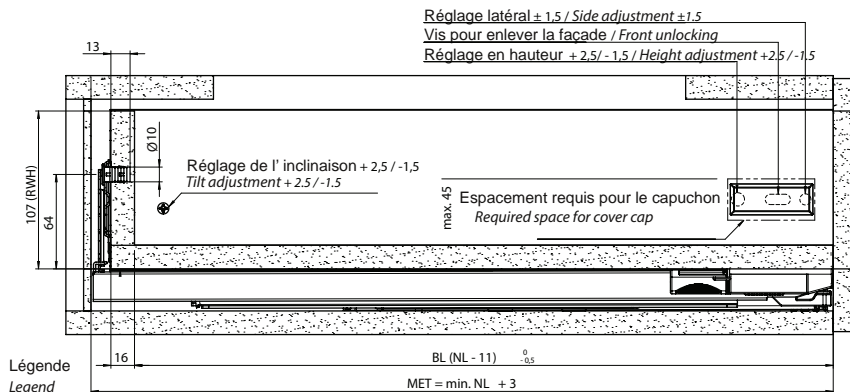
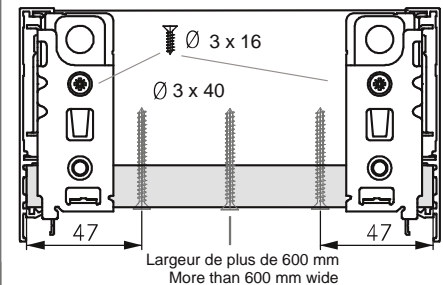
Mise à jour / Updated 06-2018 | *Sur commande / On request



Montage du dos avec goujon (optionnel)
Back panel installation with dowel (optional)



Assemblage du dos et du fond du tiroir
Drawer back and bottom assembly



NL	SKL	MET
300	290	303
350	340	353
400	390	403
450	440	453
500	490	503
550	540	553
600	590	603
650	640	653

SKL	Longueur du tiroir / Drawer length	NL	Longueur nominale / Nominal length	FST	Recouvrement de façade / Front overlay
BB	Largeur du fond / Bottom panel width	RW	Dos / Back panel	KV	Chant avant du caisson / Front edge of cabinet
BL	Longueur du fond / Bottom panel length	RWB	Largeur du dos / Width of back panel	LWK	Largeur intérieure du caisson / Inside cabinet width
FAS	Recouvrement de façade latérale / Front overlay, side	RWH	Hauteur du dos / Height of back panel	MET	Profondeur d'installation du tiroir / Minimum installation depth

Attache de façade pour Vionaro

Vionaro front fixing brackets

Les attaches de façade de droite et de gauche sont interchangeables, mais ne sont pas réversibles. La mention « Top » doit être orientée vers le haut et la flèche doit pointer vers le haut.

Front fixing brackets are not handed, but must be "Top" oriented with the arrow pointing up.



ATT-GV-G10

Attache pour tiroir Vionaro avec goujon de 10 mm

Vionaro drawer front fixing bracket with 10 mm dowels



ATT-GV-VB

Attache de façade fixation vis à bois Vionaro

Drawer front fixing bracket wood screw

Conseil technique

Technical advice



VIS-RO-346-WTS-PANZ

Utiliser conjointement avec cette vis pour plus de solidité.

Use with this screw for greater stability.



ATT-GV-GE8

Attache de façade pour Vionaro avec goujon à expansion de 8mm

Drawer front fixing bracket with 8 mm expansion dowel



ATT-VIONARO

Attache sous le tiroir pour Vionaro

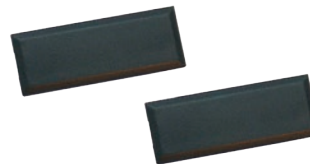
Drawer locking device set



CAP-GVB

Capuchon intérieur blanc pour tiroir Vionaro

White inside cover cap for Vionaro drawer



CAP-GVG

Capuchon intérieur gris graphite pour tiroir Vionaro

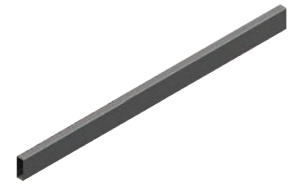
Graphite grey inside cover cap for Vionaro drawer

Barre transversale pour tiroir Vionaro
Cross bar divider for Vionaro drawer



EMB-GVREC-GRA
Embout à clip pour barre transversale
Vionaro gris graphite, vendu à l'unité

*Grey graphite cross bar end clip for
Vionaro cross bar, sold individually*

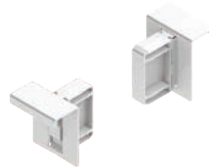


TUB-GVREC-1124-GRA
Barre transversale gris graphite pour
tiroir Vionaro 1124 mm (44 1/4")
à couper sur mesure

*Graphite grey cross divider for
Vionaro drawer 1124 mm (44 1/4")
cut to size*

Barre transversale avec embouts à clip.
Disponible en blanc et gris graphite.
1124 mm (44 1/4") à couper sur mesure.

*Vionaro cross bar with end clips.
Available in graphite grey or white.
1124 mm (44 1/4") cut to size*



EMB-GVREC-B

Embout à clip pour barre transversale
Vionaro blanc, vendu à l'unité

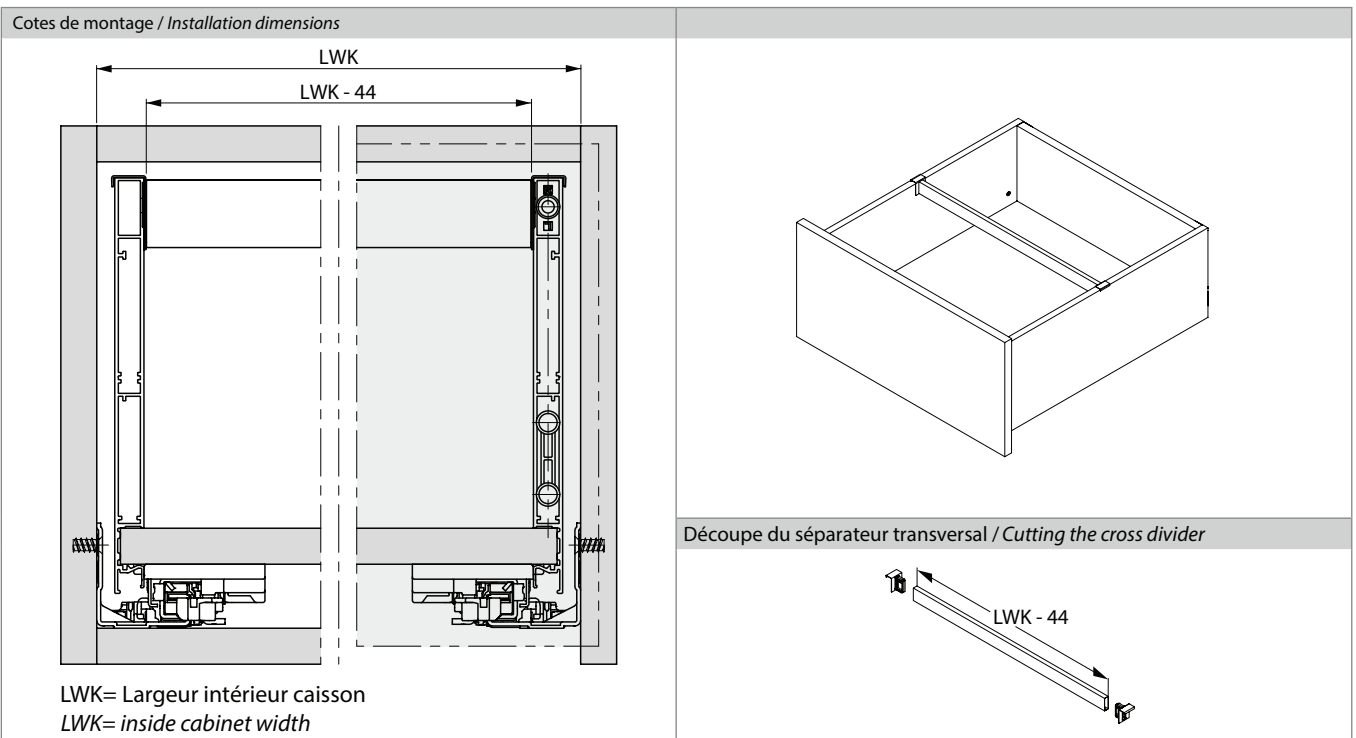
*White graphite cross bar end clip
for Vionaro drawers.
Sold individually.*



TUB-GVREC-1124-B

Barre transversale blanc pour tiroir
Vionaro 1124 mm (44 1/4")
à couper sur mesure

*White cross divider for Vionaro drawer
1124 mm (44 1/4"), cut to size*





Outil d'insertion pour goujon stabilisateur pour côté Vionaro de 185 mm
185 mm Vionaro drawer side, punching tool for Vionaro front stabilizer

OUT-STAB-GV



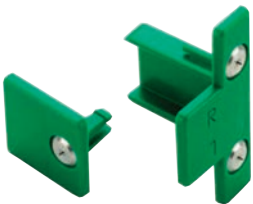
Outil d'insertion pour attache de façade pour tiroir Vionaro, avec goujon
Vionaro front bracket with dowel insertion tool

OUT-ATT-GV



Poinçon pour agraffer le fond et les côtés de tiroir Vionaro
Punching tool for crimping bottom and sides of Vionaro drawers

OUT-VPOIN



Gabarit de marquage et de perçage pour les façades de tiroir Vionaro
Vionaro drawer front marking and drilling jig

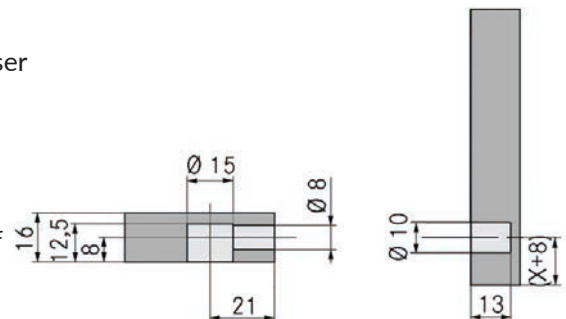
GAB-VFAC

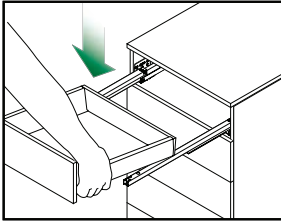


SUP-GVFAC

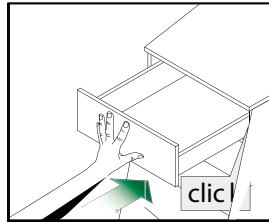
Support de fond de tiroir par la façade, pour éviter le gauchissement du fond du tiroir. Utiliser avec des tiroirs de 600 mm de large et plus.

Front-bottom connector. Prevents drawer bottom from bowing. Recommended for drawer widths of 600 mm or more.

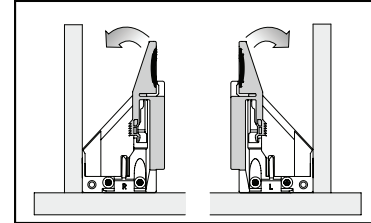




Poser le tiroir sur les coulisses.
Install the drawer on the slides.

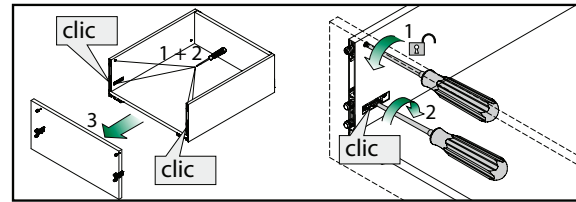
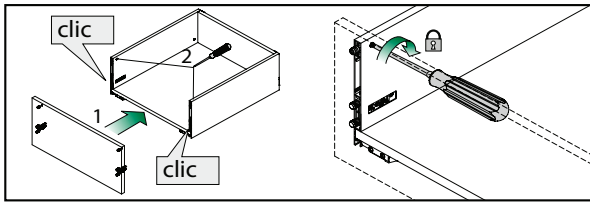


Fermer complètement le tiroir.
Le tiroir se bloque automatiquement.
Close the drawer fully to lock it to the slides.

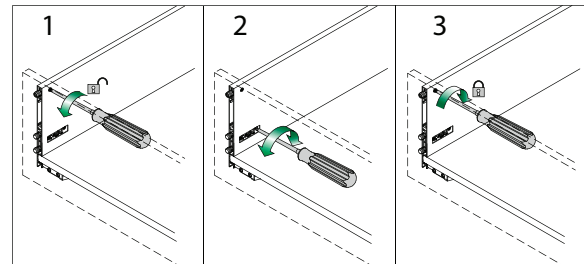
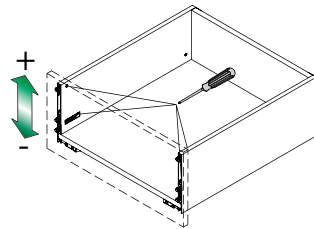


Appuyer sur les leviers pour retirer
le tiroir.
Push both levers to remove the drawer.

Montage et démontage de la façade
Drawer front installation and removal

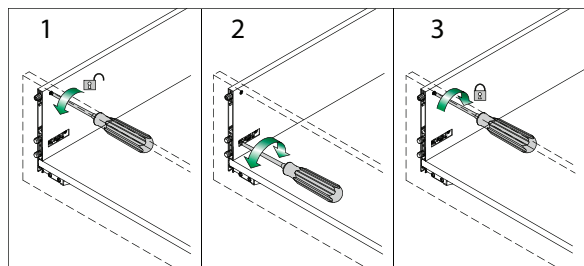
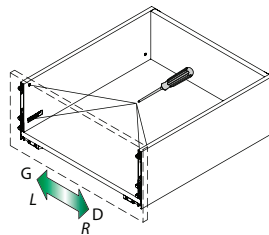


Réglage en hauteur par excentrique (+ 2 / - 1 mm)
Height adjustment with cam on both sides (+2 / -1 mm)



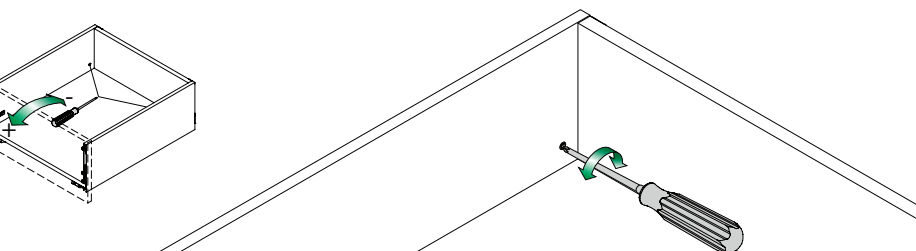
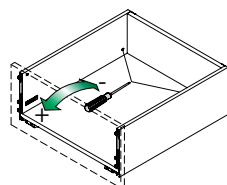
Réglage latéral ($\pm 1,5$ mm)
Ajuster les deux côtés.

Side adjustment (± 1.5 mm)
Adjust both sides.



Réglage de l'inclinaison de la façade (+ 2.5 / -1.5 mm)
Ajuster les deux côtés.

Front tilt angle adjustment
(+2.5 / -1.5 mm)
Adjust both sides.



TIROIR MÉTALLIQUE

METAL DRAWERS



Coulisse Dynapro TMSC (prête pour le Tipmatic)

Dynapro TMSC slides (Tipmatic ready)

- Coulisse à montage sous le tiroir
- Sortie totale et synchronisée
- Capacité de charge de 40 à 70 kg
- Réglage en hauteur intégré, + 3,5 mm, sans outil
- Réglage latéral ± 1,5 mm, sans outil
- Réglage de l'inclinaison + 4 mm, sans outil
- Compatible avec les côtés de tiroirs métalliques Vionaro

- Undermount slide
- Full extension and synchronized slide
- 40 kg to 70 kg load capacity
- +3.5 mm integrated height adjustment without tools
- ±1.5 mm lateral adjustment
- +4.0 mm tilt adjustment without tools
- Vionaro metal drawer sides compatible

Avec option Tipmatic

- Ouverture par pression et fermeture amortie
- Ouverture en appuyant au centre de la façade
- Assemblage sans outil, de l'unité sous la coulisse (TMSC) sans outil
- Largeur de caisson minimum 300 mm (11 13/16")
- Largeur minimum de tiroir de 254 mm (10")

With Tipmatic option

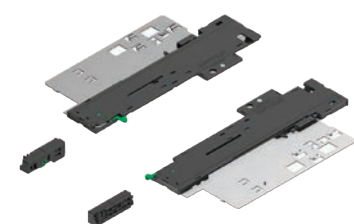
- Touch open and soft closing
- Opens by pushing in the centre of the drawer
- No tools required or the Tipmatic unit under the slide.
- Minimum cabinet width 300 mm (11 13/16")
- Minimum drawer width 254 mm (10")

#	Longueur nominale		Capacité	Longueur du tiroir
	Nominal length			
COU-DYN-TMSC-250	250 mm	10"	40 kg	240 mm
COU-DYN-TMSC-300	300 mm	12"	40 kg	290 mm
COU-DYN-TMSC-350	350 mm	14"	40 kg	340 mm
COU-DYN-TMSC-400	400 mm	16"	40 kg	390 mm
COU-DYN-TMSC-450	450 mm	18"	40 kg	440 mm
COU-DYN-TMSC-500	500 mm	20"	40 kg	490 mm
COU-DYN-TMSC-550	550 mm	22"	40 kg	540 mm
COU-DYN-TMSC-70-500	500 mm	20"	70 kg	490 mm
COU-DYN-TMSC-70-550	550 mm	22"	70 kg	540 mm
COU-DYN-TMSC-70-600	600 mm	24"	70 kg	590 mm
COU-DYN-TMSC-70-650	650 mm	26"	70 kg	640 mm
COU-DYN-TMSC-50-700	700 mm	28"	50 kg	690 mm
COU-DYN-TMSC-50-750	750 mm	30"	50 kg	740 mm



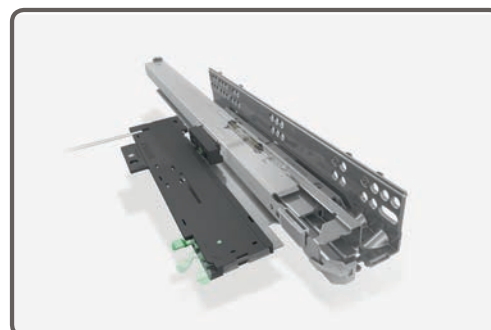
Activateur et éjecteur Tipmatic

Tipmatic ejector and activator unit



Ensemble Tipmatic, activateur et éjecteur pour Dynapro

Dynapro Tipmatic unit, ejector and activator.



COU-DYN-TIPSOFT



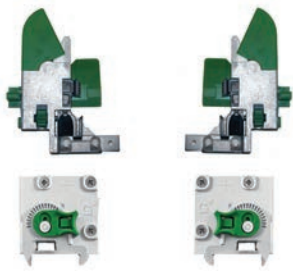
Barre de synchronisation pour Dynapro Tipmatic soft close à couper sur mesure, 952 mm.

Dynapro Tipmatic soft-close synchronization rod. 952 mm cut to size.

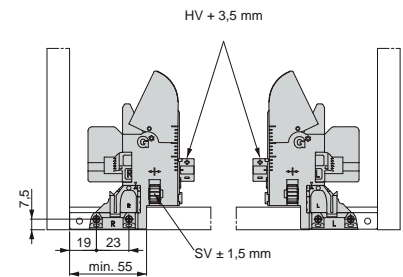
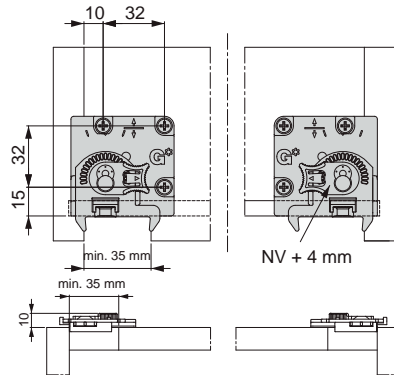
SYN-BAR DYN-TMSC



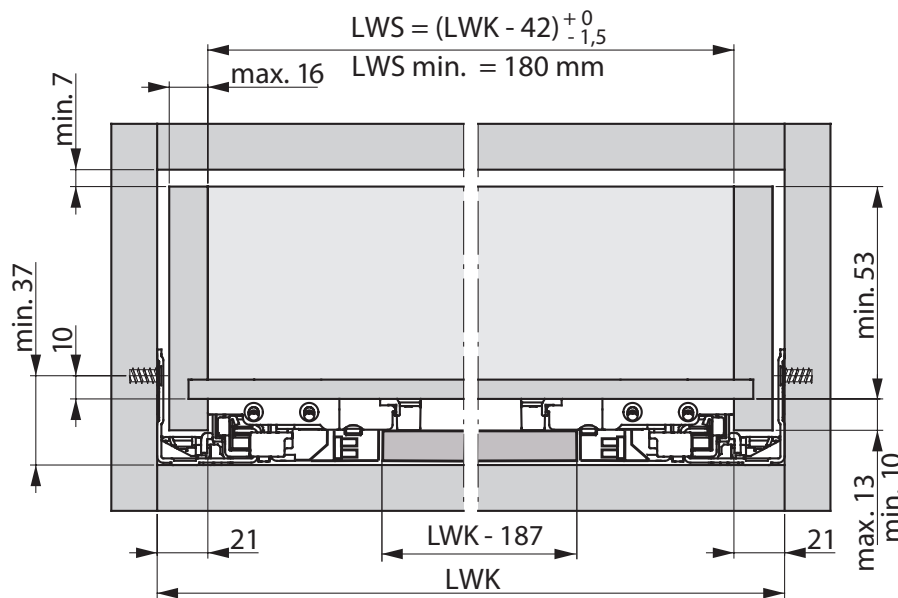
Installation de la coulisse Dynapro
Dynapro slide installation



ATT-DYNAPRO



Ensemble d'attaches; une paire d'attaches avant et une paire d'attaches de réglage arrière
Fixing brackets set; one front pair and one adjusting rear pair



Longueur de la barre de synchronisation.
Synchronization rod length.
LWK - 187 mm

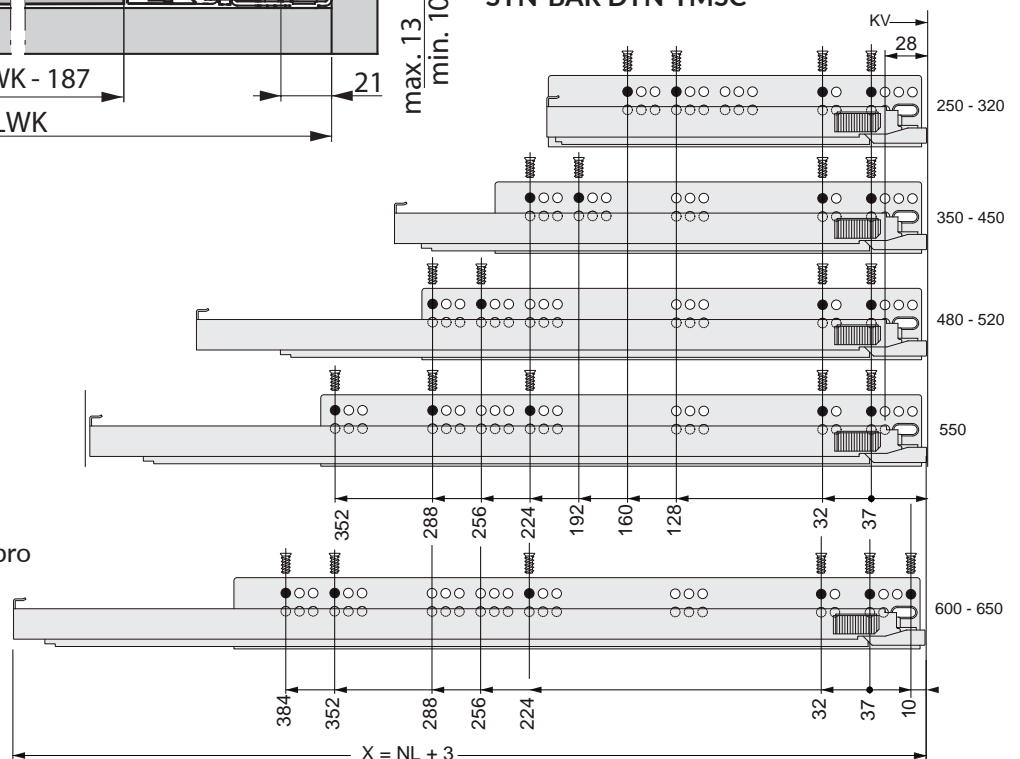


SYN-BAR DYN-TMSC



GAB-DYNAPRO
Gabarit de perçage pour attaches Dynapro
Drilling template for drawer

Toutes les mesures en millimètres.
All measurements in millimetres



TIROIR MÉTALLIQUE

SECTION C

• Tiroir métallique Nova Pro Deluxe	C19
• Nova Pro H90	C20
• Installation Nova Pro H90	C21
• Nova Pro H90 tiroir intérieur	C22
• Installation Nova Pro H90 intérieure	C23
• Nova Pro tiroir avec tubes	C24
• Installation H90 intérieur avec tube	C25
• Nova Pro H90 avec tube rectangulaire	C26
• Installation Nova Pro H90 avec tube rectangulaire	C27
• Nova Pro avec H90 tube rectangulaire transversal	C28
• Installation H90 tube rectangulaire	C29
• Nova Pro H122	C30
• Installation Nova Pro H122	C31
• Nova Pro H122 avec tubes	C32
• Côté H122 avec tube rectangulaire	C33
• Diviseur et accessoire Optima pour Nova Pro	C34
• Gabarit et aide de montage Nova Pro	C17
• Ajustements Nova Pro	C35
• Nova Pro Tipmatic	C36
• Installation Nova Pro Tipmatic	C37
• Diviseur Vario pour tiroir Novapro	C38

METAL DRAWERS

SECTION C

• <i>Nova Pro Deluxe metal drawers</i>	C19
• <i>Nova Pro H90</i>	C20
• <i>Nova Pro H90 installation</i>	C21
• <i>Nova Pro H90 inset drawer</i>	C22
• <i>Nova Pro H90 inset drawer installation</i>	C23
• <i>Nova Pro drawer with round railing</i>	C24
• <i>Nova Pro H90 with rectangular railings</i>	C26
• <i>Nova Pro H90 inset drawer with rectangular railing installation</i>	C27
• <i>Nova Pro H90 drawer with rectangular cross railing</i>	C28
• <i>Nova pro H90 inset with rectangular railing installation</i>	C29
• <i>Nova Pro H122</i>	C30
• <i>Nova Pro H122 drawer installation</i>	C31
• <i>Nova Pro H122 drawer with round railings</i>	C32
• <i>Nova Pro H122 drawer side with rectangular railing</i>	C33
• <i>Nova Pro Optima divider and accessories</i>	C34
• <i>Nova Pro mounting aid and jigs</i>	C35
• <i>Nova Pro adjustments</i>	C35
• <i>Nova Pro Tipmatic touch to open drawer system for Nova Pro</i>	C36
• <i>Nova Pro Tipmatic installation</i>	C37
• <i>Vario dividers for Nova Pro drawers</i>	C38

Tiroir métallique Nova Pro Scala
Nova Pro Scala metal drawers

Le tiroir Scala pour Nova Pro est un système élégant et mince qui offre l'apparence d'une pièce unie. Offerts en 2 hauteurs, les côtés peuvent être optimisés avec des éléments de design de bois. Pour le Crystal Plus on peut utiliser du placage, de l'acrylique de couleur ou du verre. La nouvelle technologie de fermeture amortie est agréable et est combinée à une force d'ouverture minimale.



The Nova Pro Scala drawer system features an elegant, slim edge with the look of a single unit. Nova Pro Scala is available in 2 heights and can be customized with wood design strips. Crystal Plus drawers can be customized with your choice of wood, veneer, coloured acrylic or glass. The new soft-close technology provides a smooth closing action with a low operating force.

Features and benefits

- Colours: silver-grey or ice-white
- Weight capacity: from 40 kg (88 lb) to 70 kg (154 lb)
- Soft closing compatible with (TMSC) Tipmatic soft-close
- Drawer side heights: 90 mm (3 ½") or 186 mm (7 ¼")
- Concealed levers allow removal of drawer front
- Easy drawer removal; simply lift to release
- Full extension slides for full drawer access
- Finished with a two-coat, fingerprint-resistant gloss process
- Limitless drawer side design with custom-made wood sides
- Crystal Plus for glass or other types of material

Caractéristiques et avantages

- Choix de couleur : blanc glacier ou gris argenté
- Capacité : de 40 kg (88 lb) jusqu'à 70 kg (154 lb)
- Fermeture amortie compatible avec Tipmatic soft-close (TMSC)
- Hauteur des côtés du tiroir : 90 mm (3 ½") ou 186 mm (7¼ ")
- Levier caché sous le tiroir pour le retrait facile de la façade
- Retrait facile du tiroir en le soulevant.
- Coulisse à extension complète pour un accès total au tiroir
- 2 couches de finition résistant aux traces de doigts
- Possibilité de recouvrir les côtés avec du bois
- Crystal Plus pour mettre du verre ou tout autre matériau

Élément de design ajouté : panneaux de bois appliqués avec du ruban aimanté

Design elements added: wood side affixed with a magnetic strip



Système d'ouverture par pression Tipmatic avec fermeture amortie (TMSC) pour Nova Pro
Tipmatic (touch to open) with soft close (TMSC) drawer slides for Nova Pro



Coulisse Tipmatic Nova Pro à ouverture par pression et fermeture amortie. Extension complète de 270 à 650 mm. Capacité de 40 kg (88 lb) ou 70 kg (154 lb) pour les longueurs de 600 et 650 mm.

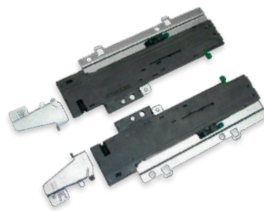
Nova Pro Tipmatic touch to open and soft closing full extension slide from 270 to 650 mm. Load capacity 40 kg (88 lb) or 70 kg (154 lb) for 600 and 650 mm.

- Compatible avec Nova Pro Scala et Deluxe
- Hauteur minimum d'installation de la coulisse à partir du bas : 58 mm
- Zone d'activation large grâce à la barre de synchronisation
- Écart entre la façade et le caisson : 2.5 mm
- Ajustement de l'écart avant : - 1/+ 3 mm
- 3 niveaux d'ajustement de force de poussée sur l'éjecteur
- Largeur de caisson minimum 300 mm (11³/₁₆"")
- Largeur minimum du fond de tiroir : 204 mm (8¹/₁₆"").



- *Compatible with Nova Pro Scala and Deluxe*
- *Minimum installation height of the slide from the bottom : 58 mm*
- *Large activation zone on the drawer front thanks to synchronization rod.*
- *Gap between front and cabinet: 2.5 mm*
- *Front gap adjustment range: -1/+3 mm*
- *3-stage adjustment of opening force.*
- *Minimum cabinet width 300 mm (11³/₁₆"") or 204 mm (8¹/₁₆"") wide drawer bottom*

COU-NOV-TMSC-270	270 mm (10 ⁵ / ₈ "")
COU-NOV-TMSC-300	300 mm (11 ³ / ₄ "")
COU-NOV-TMSC-350	350 mm (13 ³ / ₄ "")
COU-NOV-TMSC-400	400 mm (15 ³ / ₄ "")
COU-NOV-TMSC-450	450 mm (17 ³ / ₄ "")
COU-NOV-TMSC-500	500 mm (19 ³ / ₄ "")
COU-NOV-TMSC-550	550 mm (21 ⁵ / ₈ "")
COU-NOV-TMSC-70-600	600 mm (23 ⁵ / ₈ "")
COU-NOV-TMSC-70-650	650 mm (25 ⁵ / ₈ "")



Éjecteur ajustable; 3 niveaux de poussées pour accommoder toutes les grandeurs de tiroirs

Opening ejector; 3 levels of force to accommodate all drawer sizes

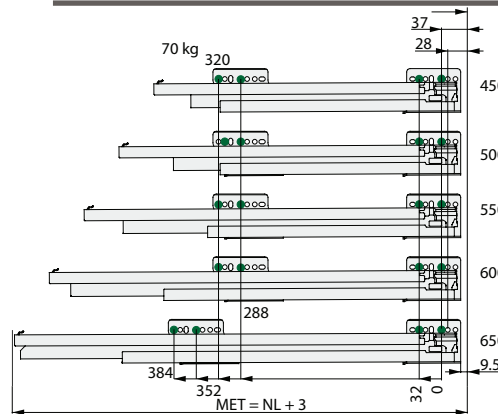
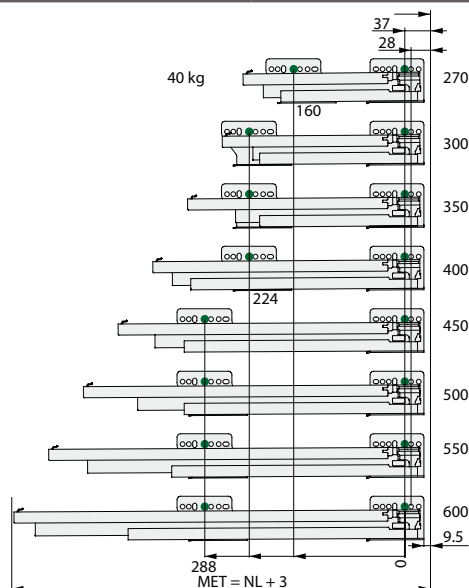
COU-NOV-TIPSOFT



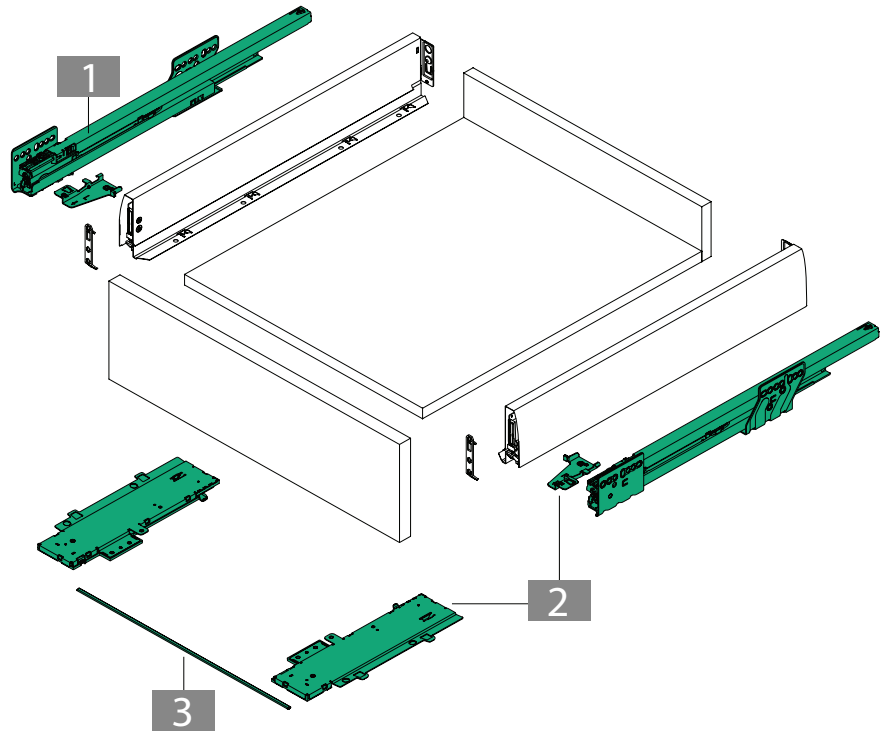
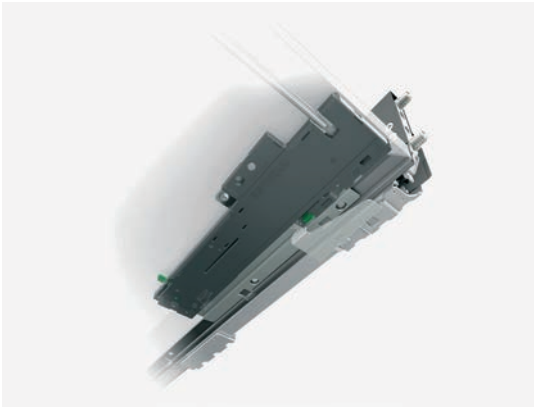
Barre de synchronisation pour Novapro Tipmatic avec fermeture amortie. Longueur de la barre est de 962 mm à couper sur mesure.

Nova Pro Tipmatic with soft-close synchronization rod. Length of the rod is 962 mm, cut to size.

SYN-BAR-NOV-TMSC



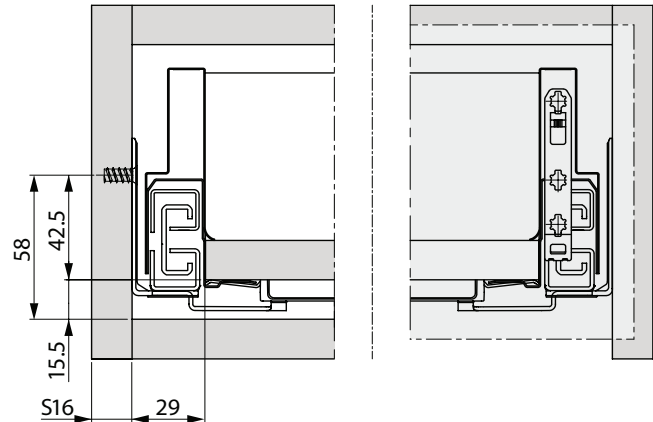
Installation de la coulisse
Installation of the slides



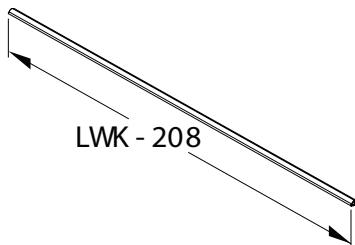
- 1 COU-NOV-TMSC-XXX
- 2 COU-NOV-TIPSOFT
- 3 SYN-BAR NOV-TMSC

La différence d'installation entre la coulisse standard Nova Pro et la version TMSC est la distance minimale à partir du fond qui est 58 mm.

The difference in installing the standard Nova Pro slide and the TMSC version is the minimum distance from bottom which is 58 mm

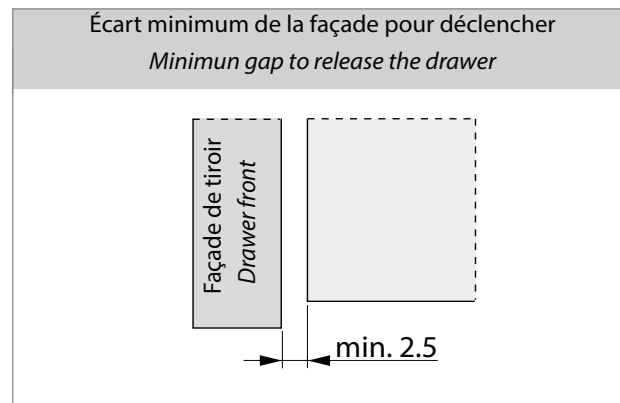


SYN-BAR -NOV-TMSC
Barre de synchronisation
Synchronisation rod

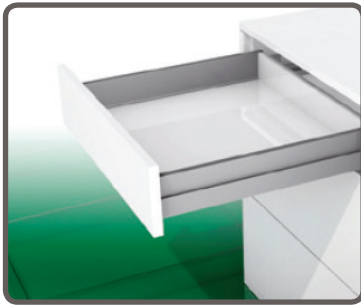


LWK= Intérieur du caisson
Inside cabinet width

Écart minimum de la façade pour déclencher
Minimum gap to release the drawer



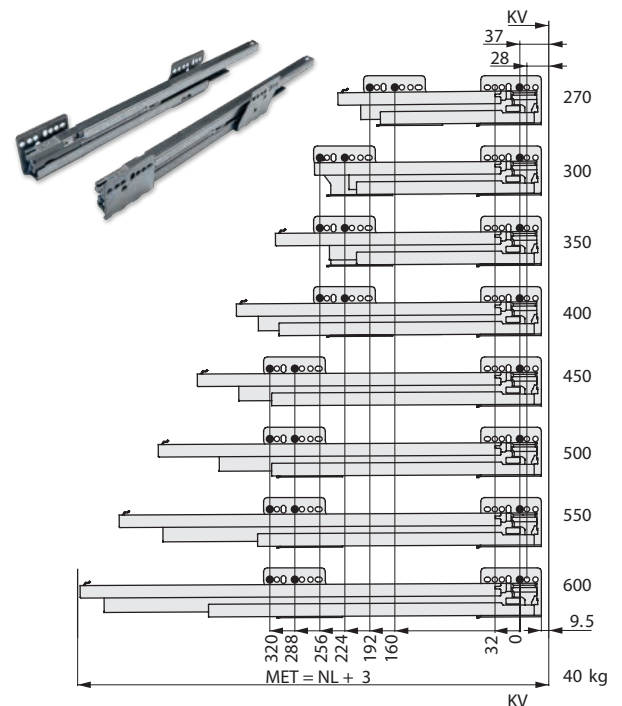
Côtés de tiroir Nova Pro Scala 90 mm de haut
Nova Pro Scala H90 drawer side



Côté de tiroir gris argenté Nova Pro Scala 90 mm de haut. Nova Pro Scala H90-mm high grey drawer side		Côté de tiroir blanc glacier Nova Pro Scala de 90 mm de haut. Nova Pro Scala H90-mm high ice-white drawer side	
COT-SCA-H90-270-G	270 mm (10 5/8")	COT-SCA-H90-270-B	
COT-SCA-H90-300-G	300 mm (11 3/4")	COT-SCA-H90-300-B	
COT-SCA-H90-350-G	350 mm (13 3/4")	COT-SCA-H90-350-B	
COT-SCA-H90-400-G	400 mm (15 3/4")	COT-SCA-H90-400-B	
COT-SCA-H90-450-G	450 mm (17 3/4")	COT-SCA-H90-450-B	
COT-SCA-H90-500-G	500 mm (19 3/4")	COT-SCA-H90-500-B	
COT-SCA-H90-550-G	550 mm (21 5/8")	COT-SCA-H90-550-B	
COT-SCA-H90-600-G	600 mm (23 5/8")	COT-SCA-H90-600-B	
COT-SCA-H90-650-G	650 mm (25 5/8")	COT-SCA-H90-650-B	

Coulisse Nova Pro
Nova Pro slides

Coulisse Nova pro Tipmatic Soft-close Nova pro Tipmatic Soft-close		
270 mm (10 5/8")	COU-NOV-TMSC-270	40 KG
300 mm (11 3/4")	COU-NOV-TMSC-300	40 KG
350 mm (13 3/4")	COU-NOV-TMSC-350	40 KG
400 mm (15 3/4")	COU-NOV-TMSC-400	40 KG
450 mm (17 3/4")	COU-NOV-TMSC-450	40 KG
500 mm (19 3/4")	COU-NOV-TMSC-500	40 KG
550 mm (21 5/8")	COU-NOV-TMSC-550	40 KG
600 mm (23 5/8")	COU-NOV-TMSC-70-600	70 KG
650 mm (25 5/8")	COU-NOV-TMSC-70-650	70 KG



Coulisse Nova Pro à extension complète avec amortisseur et capacité de 40-70 kg pour certaines longueurs. Version Tipmatic soft-close (TMSC) disponible.

Nova Pro full extension slide with damper and 40-70 kg load capacity on specific lengths. Tipmatic soft-close version (TMSC) available.

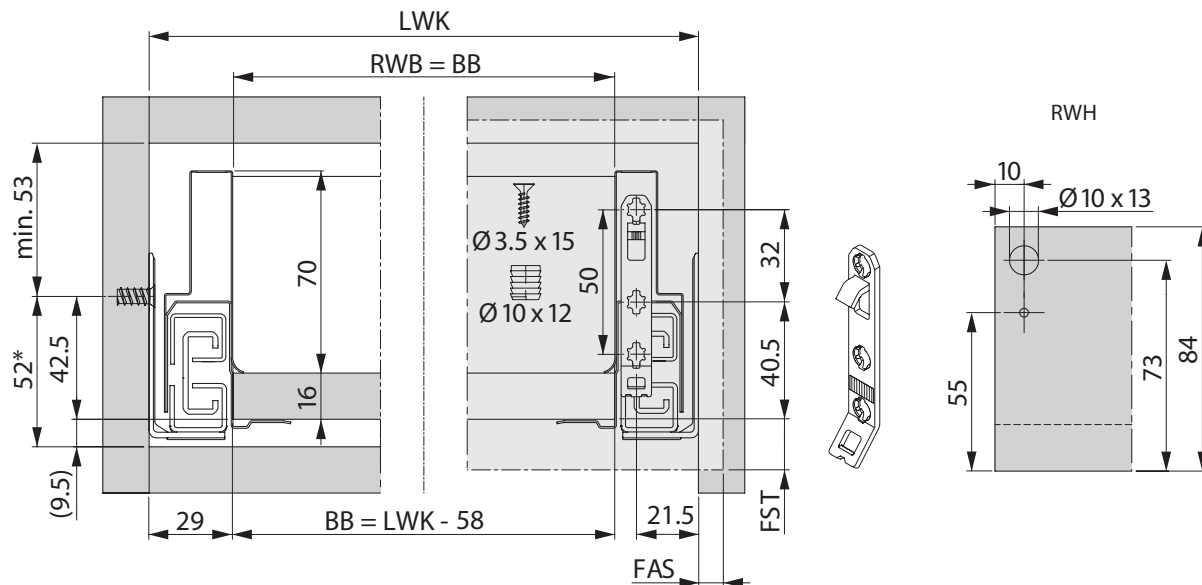


ATT-NOVA-VB
Attache de façade Nova Pro fixation vis à bois
Nova Pro drawer front screw-on bracket



ATT-NOVA-G
Attache de façade Nova Pro à goujon
Nova Pro drawer front dowelled brackets

Installation du tiroir Nova Pro de H90
Nova Pro H90 installation



*Dimensions minimum:
* Minimum dimensions: Tipmatic Soft-close: 58 mm

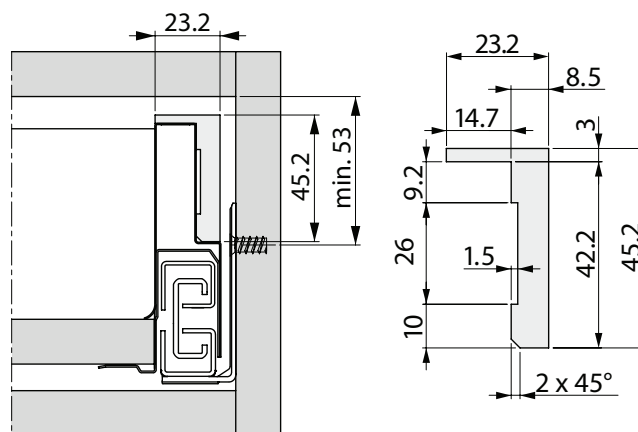
B	Fond / Drawer bottom	NL	Longueur nominale / Nominal length	FST	Recouvrement devant / Front overlay
BB	Largueur du fond / Bottom panel width	RW	Dos / Back panel	KV	Devant caisson / Front edge of cabinet
BL	Longueur du fond / Bottom panel length	RWB	Largueur dos / Width of back panel	LWK	Largueur intérieure caisson / Inside cabinet width
FAS	Recouvrement de façade, côté / Front overlay, side	RWH	Hauteur du dos / Height of back panel	MET	Profondeur d'installation/Minimum installation depth



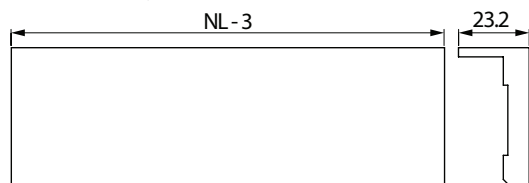
RUB-AIMANT

Ruban aimanté pour appliqués
Magnetic tape for drawer side inserts

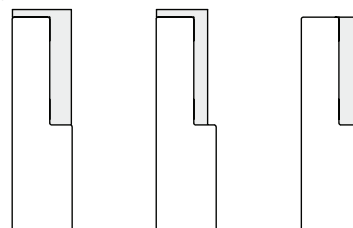
0,06" x 1" x 100'



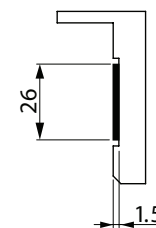
Dimensions des panneaux appliqués
Designer panel cutting dimensions



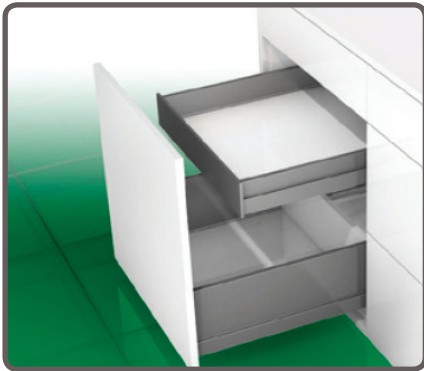
Option de fabrication
Design options



Ruban aimanté
Magnetic tape



Tiroir intérieur H90 Nova Pro
Nova Pro H90 inset drawer



EMB-SCA-FAC-H90-B

Embout pour façade d'aluminium H90. Blanc glacier.

End caps for H90 aluminum drawer front. Ice white finish



FAC-SCA-H90-1160-B

Façade en aluminium pour tiroir intérieur Scala H90, blanc glacier
Longueurs de 1160 mm, à couper sur mesure

Scala inset drawer aluminum front panel in 1160-mm lengths cut to size ice-white



ATT-SCA-FAC-ALU

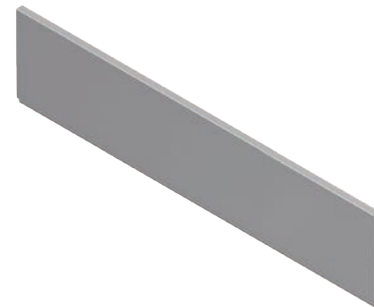
Attache pour façade d'aluminium H186, attache du bas vis incluse.
Bracket for aluminum drawer front. Screws included



EMB-SCA-FAC-H90-G

Embout pour façade d'aluminium H90. Gris argenté.

End caps for H90 aluminum drawer front. Silver-grey finish



FAC-SCA-H90-1160-G

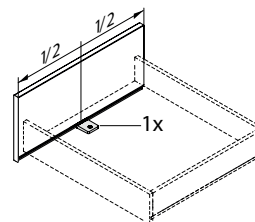
Façade en aluminium pour tiroir intérieur Scala H90, gris argenté.
Longueur de 1160 mm, à couper sur mesure

Scala inset drawer aluminum front panel 1160 mm lengths cut to size silver-grey

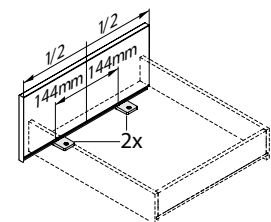


SUP-SCA-FAC

Empêche la déflexion de la façade en aluminium. Pour tiroir large dans un caisson de 600 mm et plus.
Prevents bowing of the aluminum drawer front. For wide drawers with a cabinet width of over 600 mm.



KB = 600 - 800 mm



KB = 800 - 1200 mm

KB = largeur de caisson

KB=cabinet width

Dimensions d'installations
Installation dimensions

IBB=Façade d'aluminium
Aluminum front

*Dimensions minimum:
* Minimum dimension: Tipmatic Soft-close: 58 mm

Façade de tiroir intérieur H90
Front panel profile H90

Embout de façade d'aluminium blanc glacier, et gris argenté
End cover cap for H186 aluminium drawer front white silver

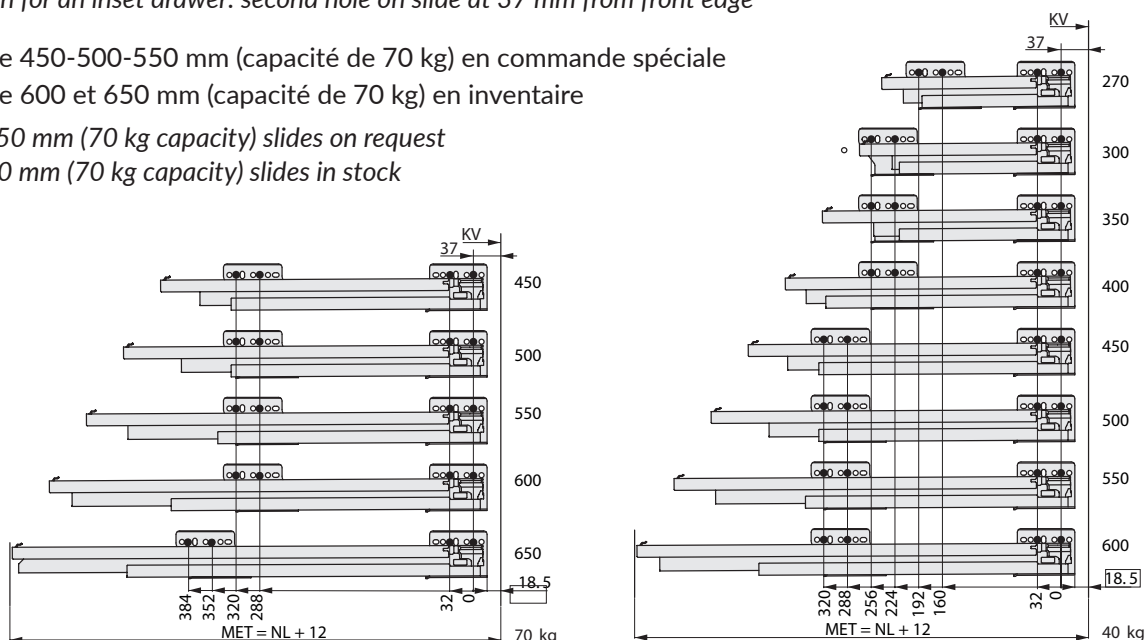
Utiliser avec côté H90
Used with H90 drawer side

EMB-SCA-FAC-H90-G EMB-SCA-FAC-H90-B H90

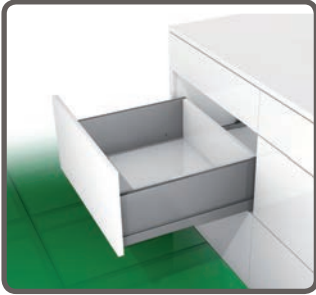
B	Fond <i>Drawer bottom</i>	NL	Longueur nominale <i>Nominal length</i>	FST	Recouvrement devant <i>Front overlay</i>
BB	Largeur du fond <i>Bottom panel width</i>	RW	Dos <i>Back panel</i>	KV	Devant caisson <i>Front edge of cabinet</i>
BL	Longueur du fond <i>Bottom panel length</i>	RWB	Largeur dos <i>Width of back panel</i>	LWK	Largeur intérieure caisson <i>Inside cabinet width</i>
FAS	Recouvrement de façade <i>Front overlay, side</i>	RWH	Hauteur du dos <i>Height of back panel</i>	MET	Profondeur d'installation <i>Minimum installation depth</i>

Position de fixation de la coulisse pour un tiroir intérieur : deuxième trou sur la coulisse à 37 mm du devant
Slide position for an inset drawer: second hole on slide at 37 mm from front edge

Coulisses de 450-500-550 mm (capacité de 70 kg) en commande spéciale
Coulisses de 600 et 650 mm (capacité de 70 kg) en inventaire
*450-500-550 mm (70 kg capacity) slides on request
600 and 650 mm (70 kg capacity) slides in stock*



Côtés de tiroir Nova Pro Scala H186 mm de haut
Nova Pro Scala H186 mm drawer side



Côté de tiroir gris argenté Nova Pro Scala H186 mm de haut.		Côté de tiroir blanc glacier Nova Pro Scala de H186 mm de haut.	
Nova Pro Scala H186-mm high drawer side, silver-grey		Nova Pro Scala H186-mm high drawer side, ice-white	
COT-SCA-H186-270-G	270 mm (10 5/8")	COT-SCA-H186-270-B	
COT-SCA-H186-300-G	300 mm (11 3/4")	COT-SCA-H186-300-B	
COT-SCA-H186-350-G	350 mm (13 3/4")	COT-SCA-H186-350-B	
COT-SCA-H186-400-G	400 mm (15 3/4")	COT-SCA-H186-400-B	
COT-SCA-H186-450-G	450 mm (17 3/4")	COT-SCA-H186-450-B	
COT-SCA-H186-500-G	500 mm (19 3/4")	COT-SCA-H186-500-B	
COT-SCA-H186-550-G	550 mm (21 5/8")	COT-SCA-H186-550-B	
COT-SCA-H186-600-G	600 mm (23 5/8")	COT-SCA-H186-600-B	
COT-SCA-H186-650-G	650 mm (25 5/8")	COT-SCA-H186-650-B	



Coulisse Nova Pro à extension complète avec amortisseur et capacité de 40-70 kg pour certaines longueurs
Version Tipmatic soft-close (TMSC) disponible
Nova Pro full extension slide with damper and 40-70 kg load capacity on specific lengths
Tipmatic soft-close version (TMSC) available

Coulisse Nova pro Tipmatic Soft-close		
Nova pro Tipmatic Soft-close slides		
COU-NOV-TMSC-270	270 mm (10 5/8")	40 KG
COU-NOV-TMSC-300	300 mm (11 3/4")	40 KG
COU-NOV-TMSC-350	350 mm (13 3/4")	40 KG
COU-NOV-TMSC-400	400 mm (15 3/4")	40 KG
COU-NOV-TMSC-450	450 mm (17 3/4")	40 KG
COU-NOV-TMSC-500	500 mm (19 3/4")	40 KG
COU-NOV-TMSC-550	550 mm (21 5/8")	40 KG
COU-NOV-TMSC-70-600	600 mm (23 5/8")	70 KG
COU-NOV-TMSC-70-650	650 mm (25 5/8")	70 KG



Attache de façade Nova Pro fixation vis à bois
Nova Pro drawer front screw-on bracket

ATT-NOVA-VB



Attache de façade du haut pour Scala H186 et avec vis à bois.
Front top connector for Scala H186 for wood screws.

ATT-SCA-186-B



Attache de façade Nova Pro à goujon
Nova Pro drawer front dowelled bracket

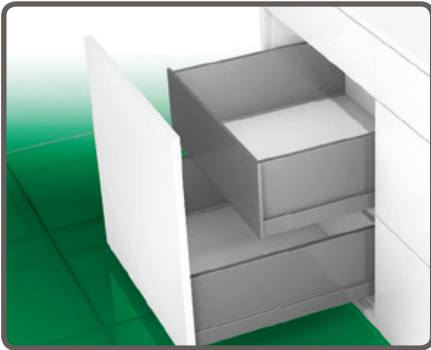
ATT-NOVA-G



Attache du haut pour H186 pour façade de bois Scala et Crystal Plus avec goujons.

Front top connector for Scala H186 and Crystal Plus with dowel.

ATT-SCA-186-G



ATT-SCA-FAC-ALU-H186

Attache pour façade d'aluminium H186 vis incluse.
Front brackets for H186 aluminum drawer front. Screws included



ATT-SCA-FAC-ALU

Attache pour façade d'aluminium H186, attache du bas vis incluse.
Bottom bracket for aluminum drawer front. Screws included



SUP-SCA-FAC

Empêche la déflexion de la façade en aluminium
Pour tiroirs de caisson de 600 mm de large et plus.
Prevents bowing of the aluminum drawer front
For cabinet drawer widths of over 600 mm.



EMB-SCA-FAC-H186-B

Embout pour façade d'aluminium H186. Blanc glacier.

End caps for H186 aluminum drawer front
Ice-white.



FAC-SCA-H186-1160-B

Façade en aluminium pour tiroir intérieur Scala H186, blanc glacier
Longueurs de 1160 mm, à couper sur mesure

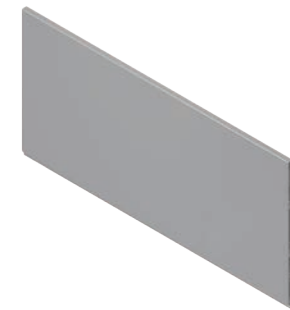
Scala H186 inset drawer aluminum front panel
1160-mm lengths cut to size
Ice-white



EMB-SCA-FAC-H186-G

Embout pour façade d'aluminium H186.
Gris argenté.

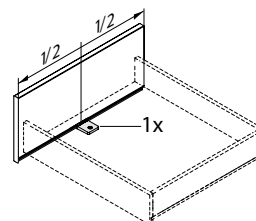
End caps for H186 aluminum drawer front, silver-grey



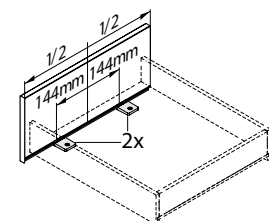
FAC-SCA-H186-1160-G

Façade en aluminium pour tiroir intérieur Scala H186, gris argenté
Longueurs de 1160 mm, à couper sur mesure

Scala inset drawer aluminum front panel, silver-grey
1160-mm lengths cut to size



KB = 600 - 800 mm



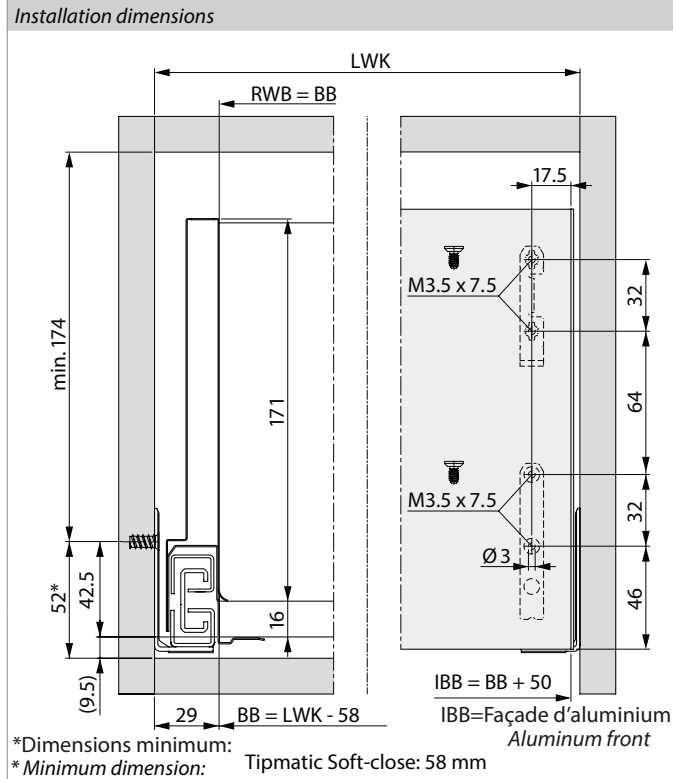
KB = 800 - 1200 mm

KB = largeur de caisson

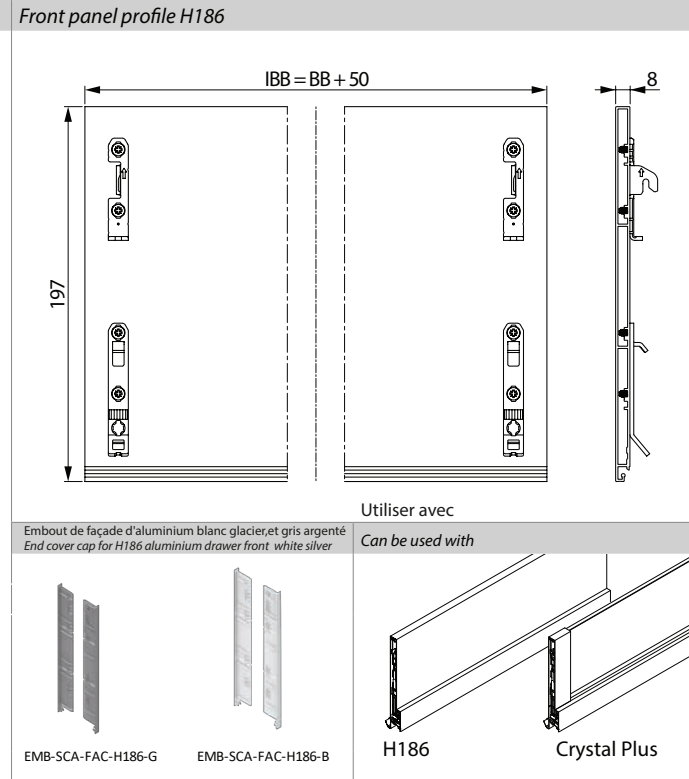
Kb=cabinet width

Tiroir intérieur H186 installation
Scala Nova Pro H186 installation

Dimensions d'installations



Façade de tiroir intérieur H186



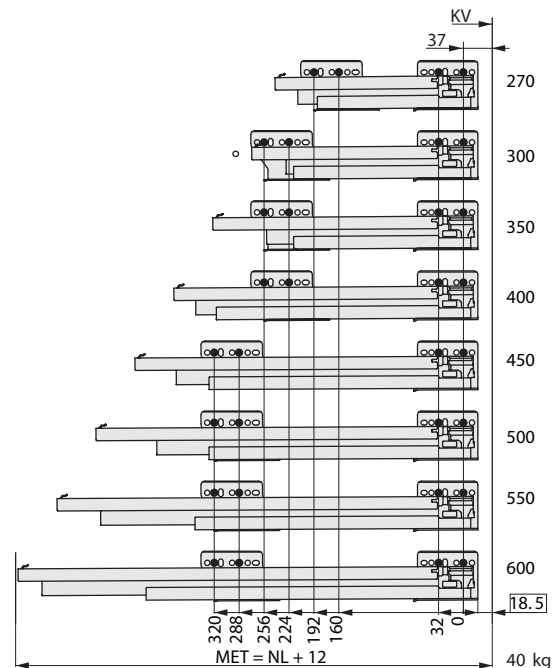
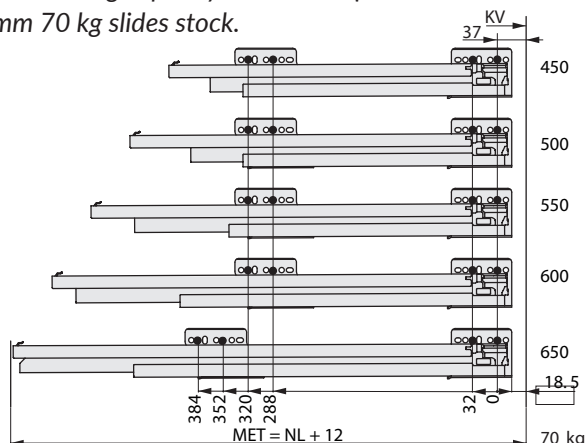
B	Fond Drawer bottom	NL	Longueur nominale Nominal length	FST	Recouvrement devant Front overlay
BB	Largeur du fond Bottom panel width	RW	Dos Back panel	KV	Devant caisson Front edge of cabinet
BL	Longueur du fond Bottom panel length	RWB	Largeur dos Width of back panel	LWK	Largeur intérieur caisson Inside cabinet width
FAS	Recouvrement de façade Front overlay, side	RWH	Hauteur du dos Height of back panel	MET	Profondeur d'installation Minimum installation depth

La position de fixation de la coulisse pour un tiroir intérieur est le deuxième trou sur la coulisse à 37 mm du devant.

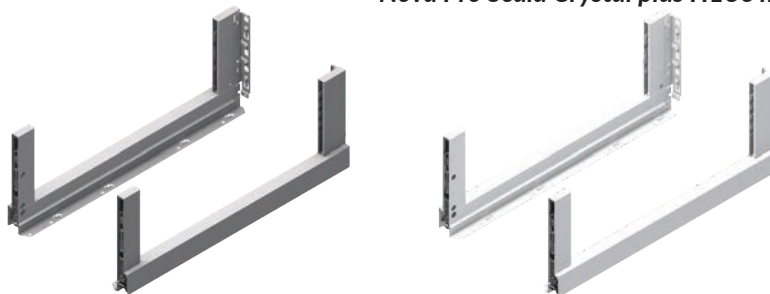
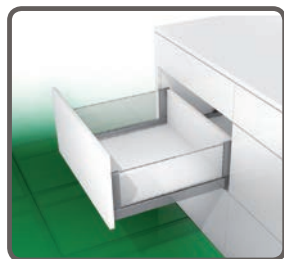
Coulisse 450-500-550 mm 70 kg en commande spéciale.
600 et 650 mm 70 kg en inventaire.

Slide position for an inset drawer is: second hole on the slide at 37 mm from the front edge.

450-500-550 mm 70 kg capacity slides on request.
600 and 650 mm 70 kg slides stock.



Côtés de tiroir Nova Pro Scala Crystal Plus H186 mm
Nova Pro Scala Crystal plus H186 mm drawer side



Côtés de tiroir Scala Crystal Plus H186 mm de haut Gris argenté, côtés de verre en sus		Côtés de tiroir Scala Crystal Plus de H186 mm de haut Blanc glacier, côtés de verre en sus.	
<i>Scala Crystal Plus H186-mm high drawer sides Silver-grey, glass sides extra</i>		<i>Nova Pro Scala Crystal plus H186-mm high drawer sides Ice-white, glass sides extra</i>	
COT-SCA-CRY-H186-270-G	270 mm (10 5/8")	COT-SCA-CRY-H186-270-B	
COT-SCA-CRY-H186-300-G	300 mm (11 3/4")	COT-SCA-CRY-H186-300-B	
COT-SCA-CRY-H186-350-G	350 mm (13 3/4")	COT-SCA-CRY-H186-350-B	
COT-SCA-CRY-H186-400-G	400 mm (15 3/4")	COT-SCA-CRY-H186-400-B	
COT-SCA-CRY-H186-450-G	450 mm (17 3/4")	COT-SCA-CRY-H186-450-B	
COT-SCA-CRY-H186-500-G	500 mm (19 3/4")	COT-SCA-CRY-H186-500-B	
COT-SCA-CRY-H186-550-G	550 mm (21 5/8")	COT-SCA-CRY-H186-550-B	
COT-SCA-CRY-H186-600-G	600 mm (23 5/8")	COT-SCA-CRY-H186-600-B	
COT-SCA-CRY-H186-650-G	650 mm (25 5/8")	COT-SCA-CRY-H186-650-B	



Coulisse Nova Pro Ã extension compète avec amortisseur et capacité de 40-70 kg pour certaines longueurs
Version Tipmatic soft-close (TMSC) disponible

Nova Pro full extension slide with damper and 40 kg - 70 kg load capacity on specific length. Tipmatic version (TMSC) available.

Coulisse Nova pro Tipmatic Soft-close		
<i>Nova pro Tipmatic Soft-close slides</i>		
COU-NOV-TMSC-270	270 mm (10 5/8")	40 KG
COU-NOV-TMSC-300	300 mm (11 3/4")	40 KG
COU-NOV-TMSC-350	350 mm (13 3/4")	40 KG
COU-NOV-TMSC-400	400 mm (15 3/4")	40 KG
COU-NOV-TMSC-450	450 mm (17 3/4")	40 KG
COU-NOV-TMSC-500	500 mm (19 3/4")	40 KG
COU-NOV-TMSC-550	550 mm (21 5/8")	40 KG
COU-NOV-TMSC-70-600	600 mm (23 5/8")	70 KG
COU-NOV-TMSC-70-650	650 mm (25 5/8")	70 KG



Attache de façade Nova Pro fixation vis à bois
Nova Pro drawer front screw-on bracket

ATT-NOVA-VB



Attache de façade du haut pour Scala H186 avec vis à bois.

Front top connector for Scala H186 for wood screws.

ATT-SCA-186-B



Attache de façade Nova Pro à goujon
Nova Pro drawer front dowelled bracket

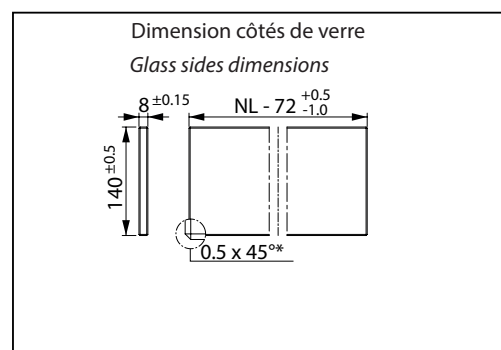
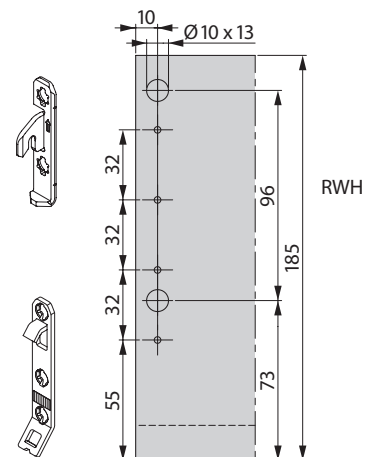
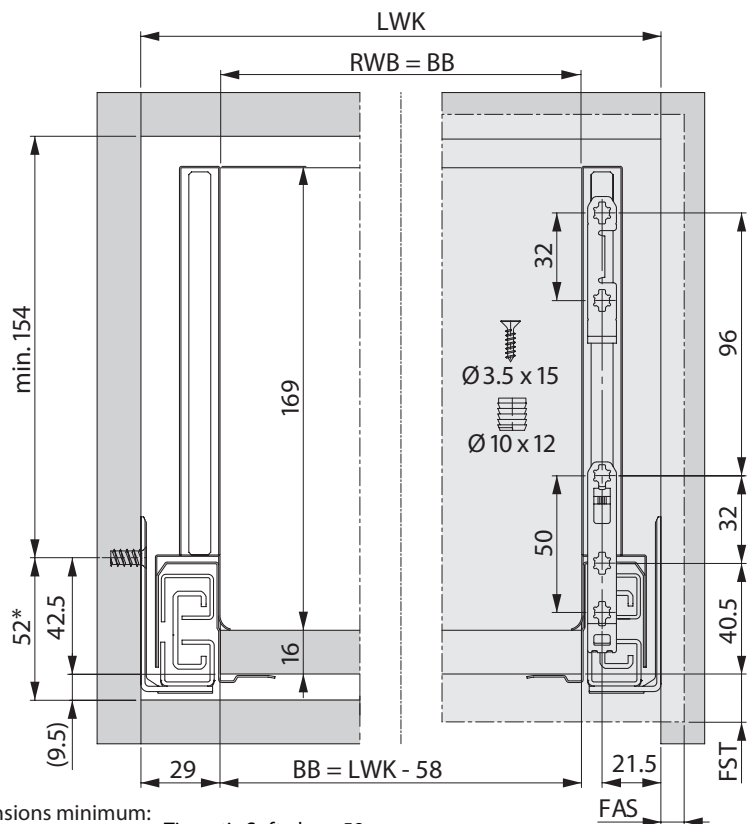
ATT-NOVA-G



Attache du haut pour H186 pour façade de bois Scala et Crystal Plus avec goujons.

Front top connector for Scala H186 with dowel.

ATT-SCA-186-G



*Dimensions minimum:
* Minimum dimension: Tipmatic Soft-close: 58 mm

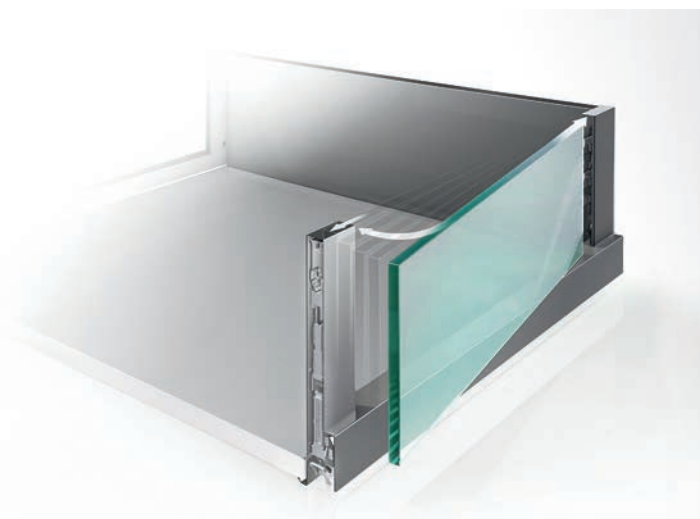
B	Fond / Drawer bottom
BB	Largeur du fond / Bottom panel width
BL	Longueur du fond / Bottom panel length
FAS	Recouvrement de façade / Front overlay, side

NL	Longueur nominale / Nominal length
RW	Dos / Back panel
RWB	Largeur dos / Width of back panel
RWH	Hauteur du dos / Height of back panel

FST	Recouvrement devant / Front overlay
KV	Devant caisson / Front edge of cabinet
LWK	Largeur intérieur caisson / Inside cabinet width
MET	Profondeur d'installation / Minimum installation depth

Le système d'insertion vous permet de remplacer facilement le verre par une matière rigide de 8 mm d'épaisseur

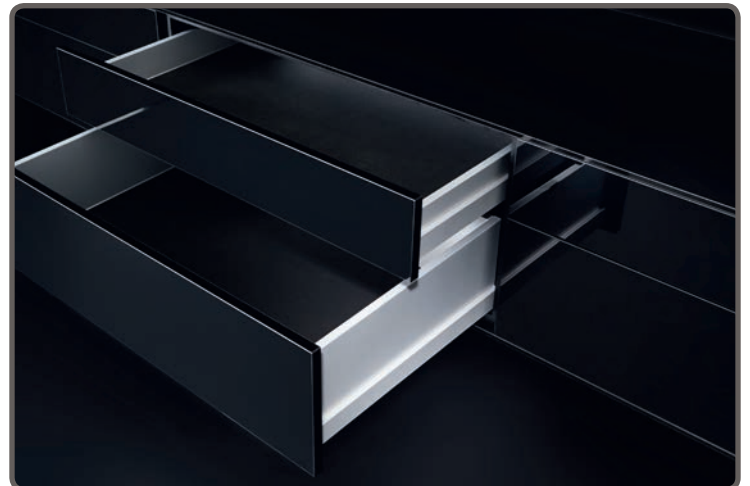
Insertion system makes it easy to replace glass with any rigid 8-mm thick material



Fabriquer vos façades et côtés de tiroir dans la même essence de bois.
Make you drawer fronts and sides from the same wood species



Changer le verre pour des panneaux décoratifs à votre goût.
Change the glass side for any designer material.



Tiroir métallique Nova Pro Deluxe
Nova Pro Deluxe metal drawers



Nova Pro est un système de tiroirs métalliques à double paroi doté d'une coulisse à extension complète offrant un roulement de précision et d'une haute capacité de charge. Le mécanisme de pignon à crémaillère synchronise le segment de la coulisse et réduit les mouvements latéraux. L'amortisseur intégré de Grass absorbe la vitesse du mouvement et ralentit le tiroir doucement jusqu'à la fermeture.

Les parois intérieures sont droites pour maximiser l'espace de rangement. Pour les tiroirs profonds avec de grandes façades, des tubes latéraux et des diviseurs peuvent être ajoutés pour organiser le contenu du tiroir.

Caractéristiques et avantages

- Choix de couleur : blanc ou gris métallique
- Capacité : 40kg (88 lbs) ou 70 kg (154 lb)
- Hauteur des côtés du tiroir : 90 mm (3 ½") ou 122 mm (4 ¾")
- Levier caché sous le tiroir pour le retrait facile de la façade
- Retrait facile du tiroir en le soulevant.
- Coulisse à extension complète pour un accès total au tiroir
- 2 couches de finition résistant aux traces de doigts
- Tubes latéraux pour augmenter la hauteur des côtés diviseurs pour organiser le contenu du tiroir

Nova Pro is a double-wall, steel drawer system concealing a full extension slide that not only glides with precision, but provides a high load capacity. The exclusive rack-and-pinion mechanism synchronizes the telescoping cabinet profiles for smooth extension and reduced side play. The exclusive integrated Grass shock absorber slows the momentum of the closing drawer, offering a soft and gentle stop. The interior vertical walls are designed to provide maximum storage. For deep drawers with taller fronts, side railings and divider railings can be added to organize anything from pots and pans to provisions.

Features and benefits

- Colour choices: grey or white
- Weight capacities: 40 kg (88 lbs) or 70 kg (154 lbs)
- Drawer side heights: 90 mm (3 ½") or 122 mm (4 ¾")
- Concealed levers allow removal of the drawer front for cleaning and reattachment
- Easy drawer removal, simply lift up to release
- All Nova Pro drawers are full extension for full drawer access at your fingertips
- Finished with a two-coat, fingerprint-resistant gloss process
- Side railings extend the drawer height and provide drawer organization



Tiroir Nova Pro 90 mm de haut
Nova Pro H90



Côté de tiroir gris Nova Pro Deluxe de 90 mm de haut.		Côté de tiroir blanc Nova Pro Deluxe de 90 mm de haut.	
<i>Nova Pro Deluxe 90-mm high grey drawer side</i>		<i>Nova Pro Deluxe 90-mm high white drawer side</i>	
COT-NOV90-270-G	270 mm (11")	COT-NOV90-270-B	
COT-NOV90-300-G	300 mm (12")	COT-NOV90-300-B	
COT-NOV90-350-G	350 mm (14")	COT-NOV90-350-B	
COT-NOV90-400-G	400 mm (16")	COT-NOV90-400-B	
COT-NOV90-450-G	450 mm (18")	COT-NOV90-450-B	
COT-NOV90-500-G	500 mm (20")	COT-NOV90-500-B	
COT-NOV90-550-G	550 mm (22")	COT-NOV90-550-B	
COT-NOV90-600-G	600 mm (24")		
COT-NOV90-650-G	650 mm (26")	COT-NOV90-650-B	



Coulisse Nova Pro à extension complète avec amortisseur et une capacité de 40 kg.
Nova Pro full extension slide with damper and 40 kg load capacity

Coulisse Nova pro Tipmatic Soft-close		
<i>Nova pro Tipmatic Soft-close slides</i>		
COU-NOV-TMSC-270	270 mm (10 5/8")	40 KG
COU-NOV-TMSC-300	300 mm (11 3/4")	40 KG
COU-NOV-TMSC-350	350 mm (13 3/4")	40 KG
COU-NOV-TMSC-400	400 mm (15 3/4")	40 KG
COU-NOV-TMSC-450	450 mm (17 3/4")	40 KG
COU-NOV-TMSC-500	500 mm (19 3/4")	40 KG
COU-NOV-TMSC-550	550 mm (21 5/8")	40 KG
COU-NOV-TMSC-70-600	600 mm (23 5/8")	70 KG
COU-NOV-TMSC-70-650	650 mm (25 5/8")	70 KG



Attache de façade Nova Pro fixation vis à bois
Nova Pro drawer front screw-on bracket

ATT-NOVA-VB



Attache de façade Nova Pro à goujon
Nova Pro drawer front dowelled bracket

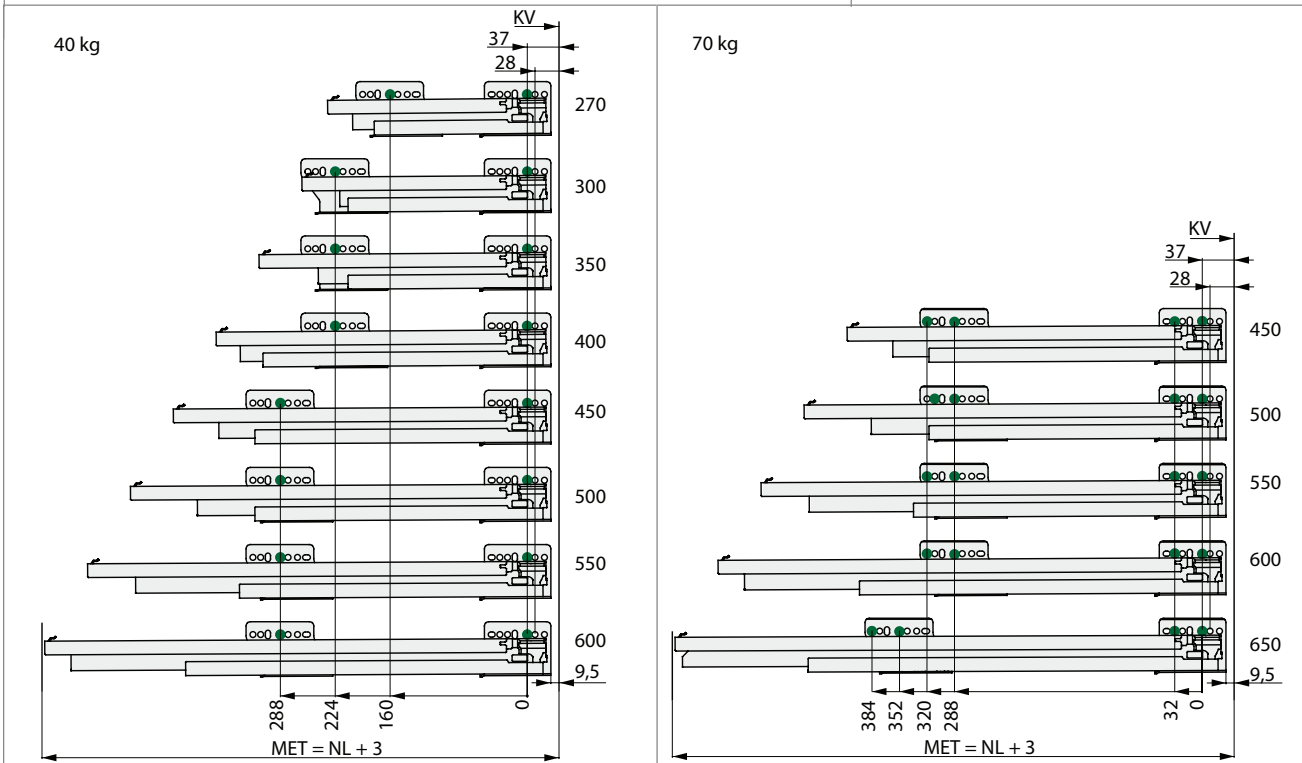
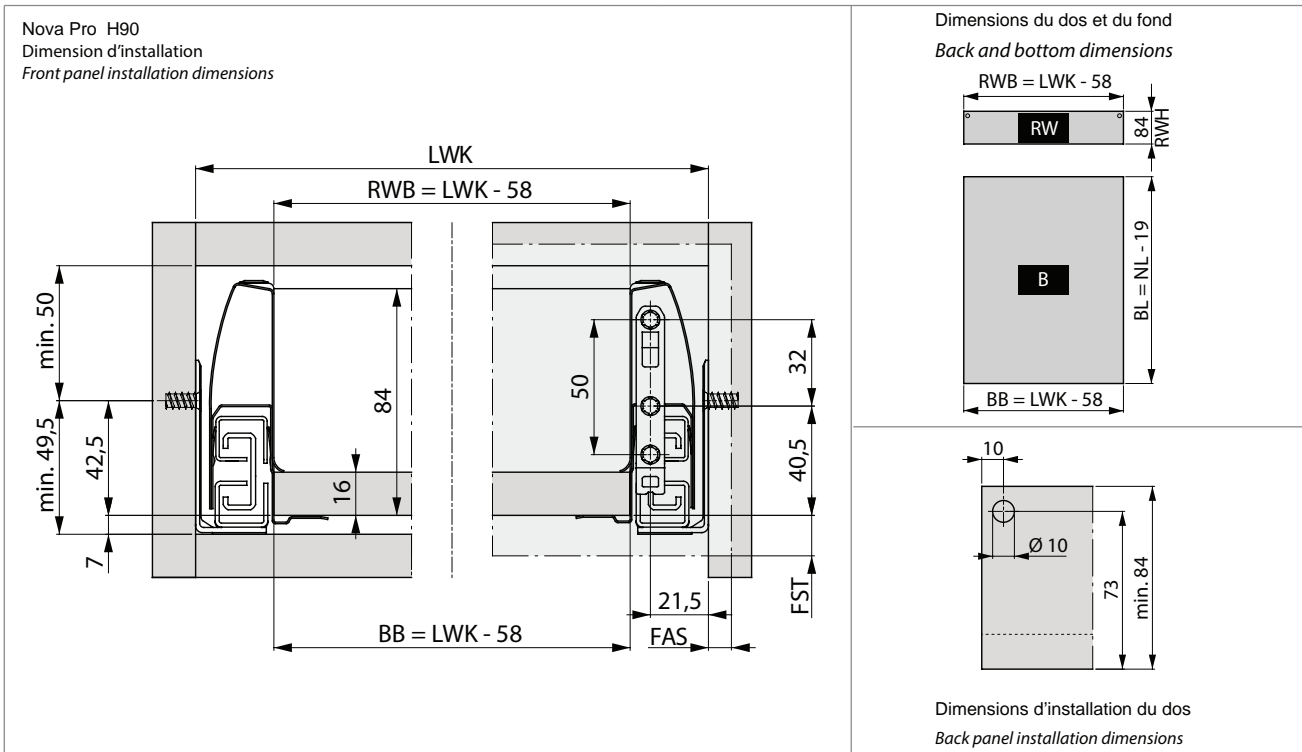
ATT-NOVA-G



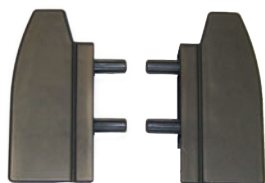
GAB-NOV-FAC

Gabarit de marquage pour attaches de façade Nova Pro.
Nova Pro drawer front template set

Installation du tiroir Nova Pro de H90
Nova Pro H90 installation



B	Fond du tiroir / Drawer bottom	NL	Longueur nominale / Nominal length	FST	Recouvrement de façade / Front overlay
BB	Largeur du fond / Bottom panel width	RW	Dos / Back panel	KV	Chant avant du caisson / Front edge of cabinet
BL	Longueur du fond / Bottom panel length	RWB	Largeur du dos / Width of back panel	LWK	Largeur intérieure du caisson / Inside cabinet width
FAS	Recouvrement de façade latérale / Front overlay, side	RWH	Hauteur du dos / Height of back panel	MET	Profondeur d'installation du tiroir / Drawer installation depth



ATT-NOVINT90-G

Gris / Grey



ATT-NOVINT90-B

Blanc / White

Attache de façade grise ou blanche pour tiroir intérieur, pour façades de tiroir en métal **FAC-NOV1200-G** et **FAC-NOV1200-B** de 90 mm de haut

*White or grey front panel fixing brackets for **FAC-NOV1200-G** and **FAC-NOV1200-B** H90 metal inset drawer*



FAC-NOV1200-G

Gris / Grey



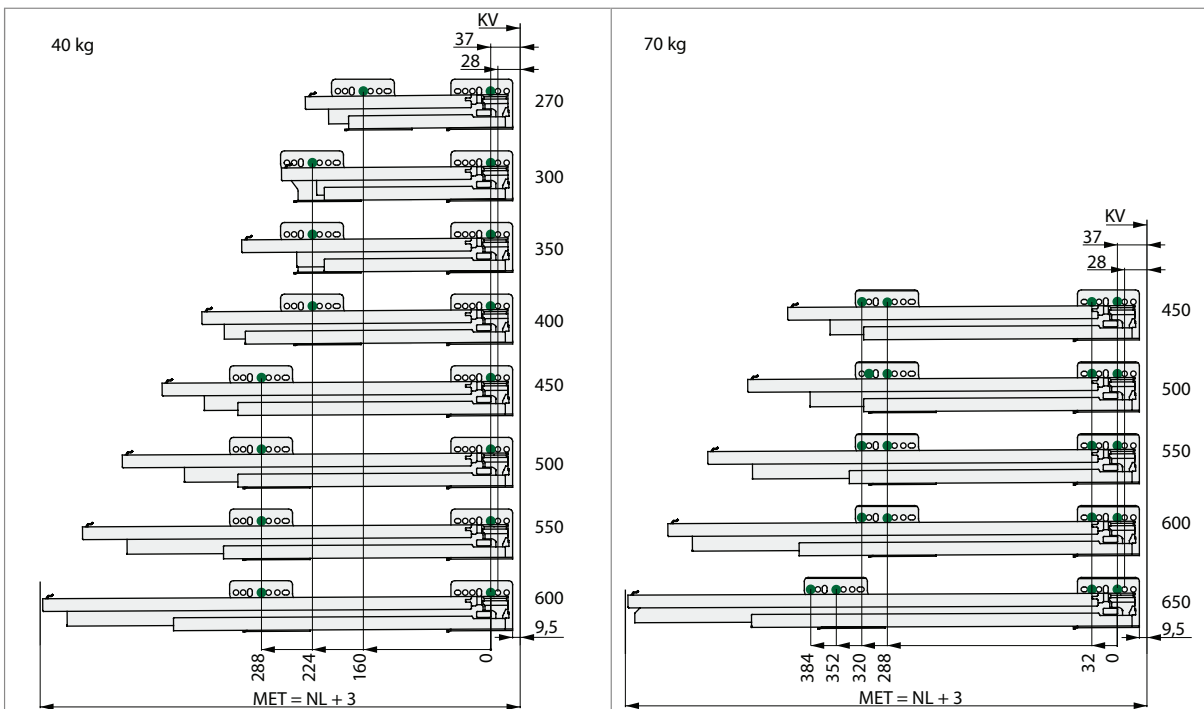
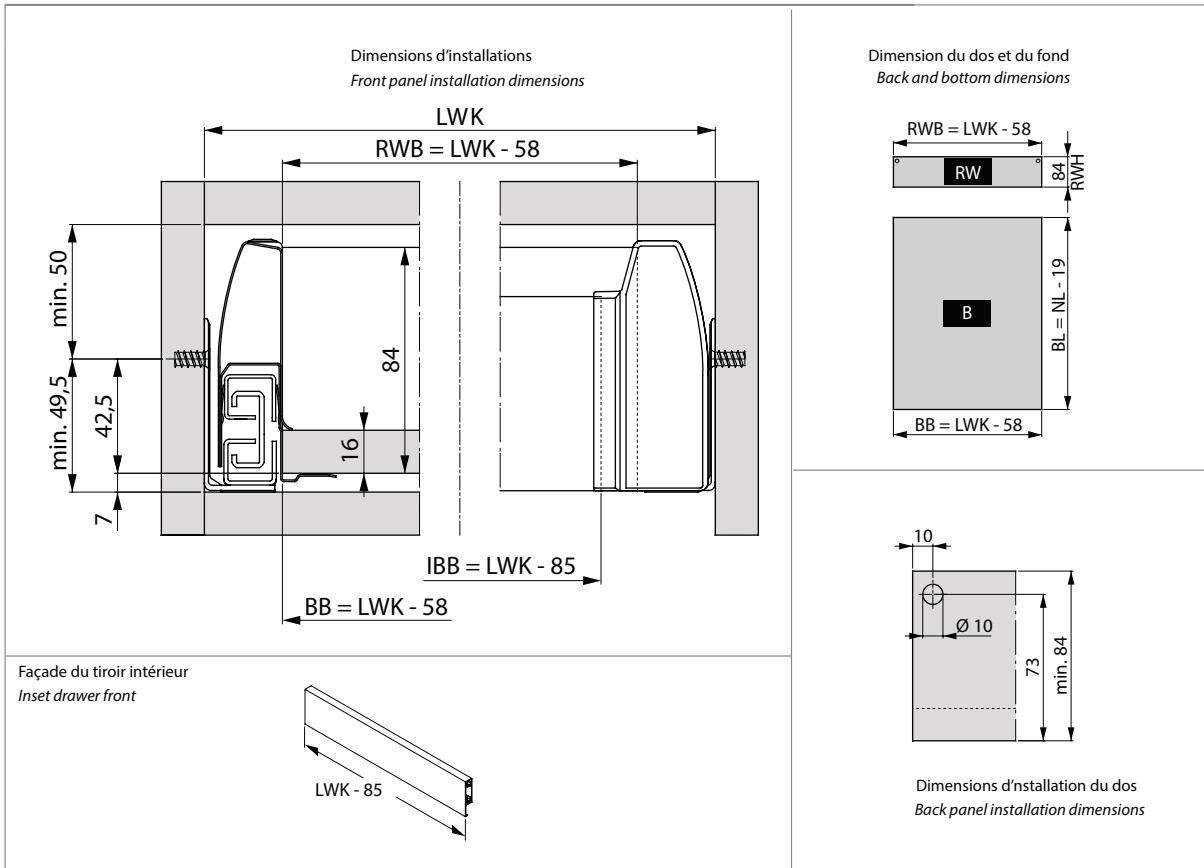
FAC-NOV1200-B

Blanc / White

Façade de tiroir en métal grise ou blanche de 90 mm de haut, d'une longueur de 1083 mm (42 5/8") à couper sur mesure

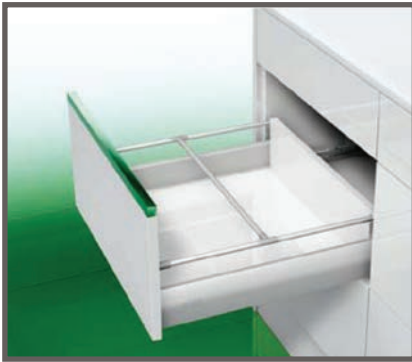
White or grey metal drawer front for H90 drawer, 1083 mm (42 5/8") length cut to size

Installation du tiroir intérieur H90 Nova Pro
Nova Pro H90 inset drawer installation



IBB	Largeur de la façade / Drawer front length	NL	Longueur nominale / Nominal length	FST	Recouvrement de façade / Front overlay
BB	Largeur du fond / Bottom panel width	RW	Dos / Back panel	KV	Chant avant du caisson / Front edge of cabinet
BL	Longueur du fond / Bottom panel length	RWB	Largeur du dos / Width of back panel	LWK	Largeur intérieure du caisson / Inside cabinet width
FAS	Recouvrement de façade latérale / Front overlay, side	RWH	Hauteur du dos / Height of back panel	MET	Profondeur d'installation du tiroir / Minimum installation depth

Nova Pro tiroir avec tubes
Nova Pro drawer with round railing



Tube latéral blanc ou gris
Side railing in white or grey



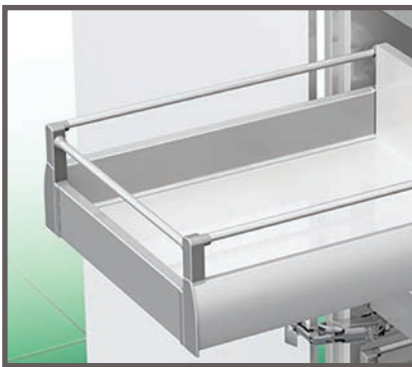
Blanc / White



Gris / Grey

TUB-NOV-300-B	300mm (12")
TUB-NOV-350-B	350mm (14")
TUB-NOV-400-B	400mm (16")
TUB-NOV-450-B	450mm (18")
TUB-NOV-500-B	500mm (20")
TUB-NOV-550-B	550mm (22")
TUB-NOV-650-B	650mm (26")

TUB-NOV-300-G	300mm (12")
TUB-NOV-350-G	350mm (14")
TUB-NOV-400-G	400mm (16")
TUB-NOV-450-G	450mm (18")
TUB-NOV-500-G	500mm (20")
TUB-NOV-550-G	550mm (22")
TUB-NOV-600-G	600mm (24")
TUB-NOV-650-G	650mm (26")



ATT-NOVINT154-B



ATT-NOVINT154-G

Attache de façade blanche ou grise pour tubes ronds et tiroir intérieur H154 Nova Pro Deluxe.
Installer avec **FAC-TUBNOV1200-B** ou **FAC-TUBNOV1200-G**.

Fixing brackets for Nova Pro H154 inset drawer front with round railing. Use with **FAC-TUBNOV1200-B** or **FAC-TUBNOV1200-G**.
In white or grey.

Ensemble de façade et tube transversal en acier blanc ou gris pour tiroir de 90 mm de haut, d'une longueur de 1 200 mm (47 ¼") à couper sur mesure

Front panel and cross divider railing set for H90 drawer, 1200 mm (47 ¼") length cut to size.
In white or grey.



FAC-TUBNOV1200-B



FAC-TUBNOV1200-G

Tube transversal gris avec clip disponible en longueur de 600 mm (23 ⅝") et 1000 mm (39 ⅜")

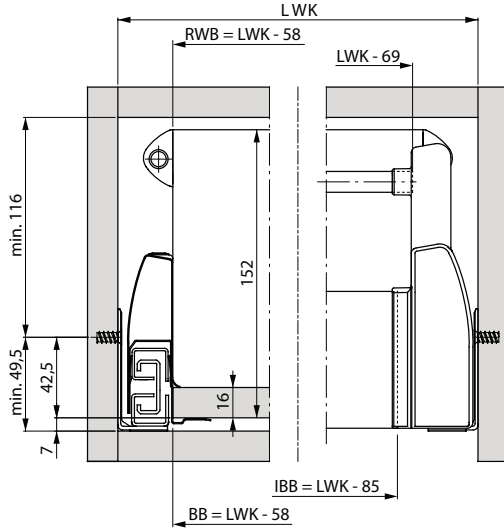
Grey cross railing divider with clips available in 600 mm (23 ⅝") and 1000 mm (39 ⅜") lengths.



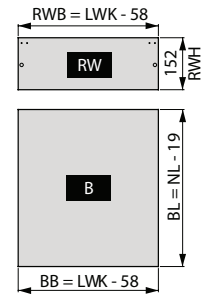
TUB-NOVTRAN1000-G
1000 mm

Installation du tiroir intérieur H90 Nova Pro avec tubes
Nova Pro H90 inset drawer with round railing installation

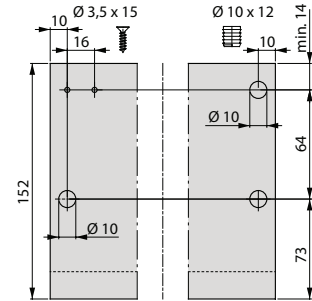
Tiroir intérieur H90 Nova Pro avec tubes latéraux
H90 inset drawer with round railing



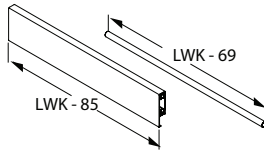
Dimensions d'installations du dos et du fond
Back panel and bottom installation dimensions



Dimensions d'installations du dos avec perçage
Back panel installation dimensions with drilling

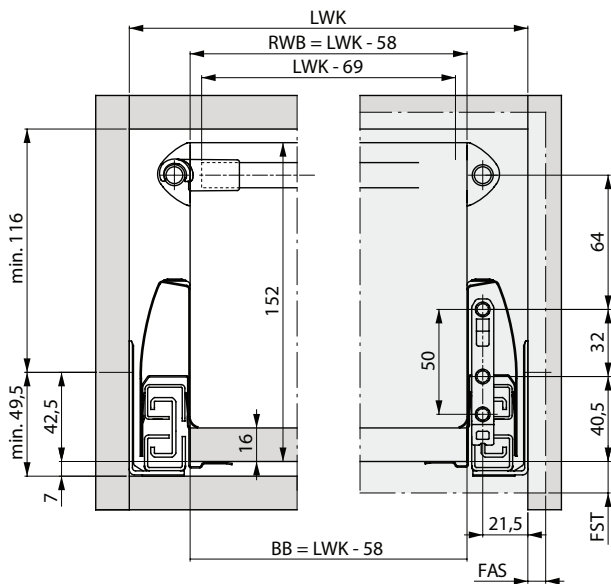


Façade et tube
Front panel and cross tubing

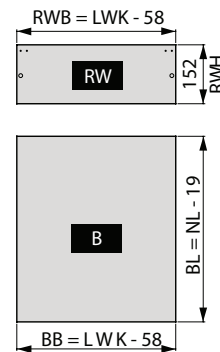


BB	Fond du tiroir / Drawer bottom
IBB	Façade / drawer front
BL	Longueur du fond / Bottom panel length
FAS	Recouvrement de façade latérale / Front overlay, side
NL	Longueur nominale / Nominal length
RW	Dos / Back panel
RWB	Largeur du dos / Width of back panel
RWH	Hauteur du dos / Height of back panel
FST	Recouvrement de façade / Front overlay
KV	Chant avant du caisson / Front edge of cabinet
LWK	Largeur intérieure du caisson / Inside cabinet width
MET	Profondeur d'installation du tiroir / Drawer installation depth

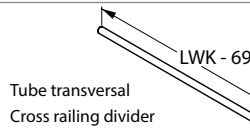
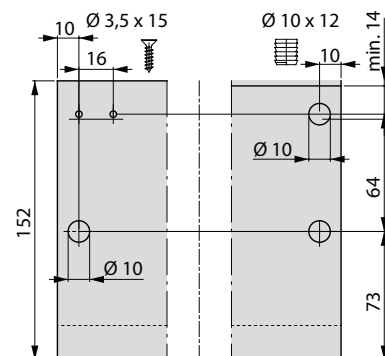
Dimensions d'installations de la façade
Front panel installation dimensions



Dimension du dos et du fond
Back and bottom dimensions



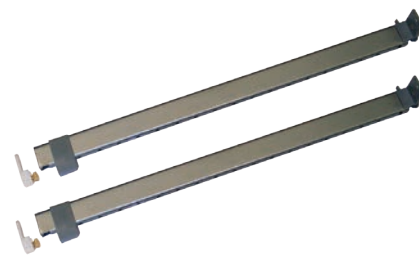
Dimension du dos avec perçage
Back panel installation and drilling dimensions



Tiroir H90 Nova Pro avec tubes rectangulaires
Nova Pro H90 with rectangular railings



Blanc / White



Gris / Grey

Ensemble de tubes rectangulaires blancs ou gris à visser
Rectangular railings with screw-on bracket in white or grey

Blanc / White

TUB-NOVREC-300-B	300 mm (12")
TUB-NOVREC-350-B	350 mm (14")
TUB-NOVREC-400-B	400 mm (16")
TUB-NOVREC-450-B	450 mm (18")
TUB-NOVREC-500-B	500 mm (20")
TUB-NOVREC-550-B	550 mm (22")
TUB-NOVREC-650-B	650 mm (26")

Gris / Grey

TUB-NOVREC-300-G	300 mm (12")
TUB-NOVREC-350-G	350 mm (14")
TUB-NOVREC-400-G	400 mm (16")
TUB-NOVREC-450-G	450 mm (18")
TUB-NOVREC-500-G	500 mm (20")
TUB-NOVREC-550-G	550 mm (22")
TUB-NOVREC-600-G	600 mm (24")
TUB-NOVREC-650-G	650 mm (26")



Attache à goujon optionnelle pour tube rectangulaire
Optional dowel fixing bracket for rectangular railing

ATT-NOVRECTUBE-G

Séparateur transversal pour tiroir Nova Pro
Cross divider for Nova Pro drawer



- Séparateur élégant et organisationnel
- Barre en aluminium à couper sur mesure
- Peut être ajouté au tiroir à tout moment
- Ajustement sans outils
- Peut retenir les bacs lors de fabrication de tiroir avec poubelle
- Peut être utilisé sur toute paroi qui est droite.
- Peut être installé sur la largeur ou la longueur du tiroir

- *Elegant storage space organizer*
- *Aluminum profile easy to cut to length*
- *Can be retrofitted at any time*
- *Tool-free adjustment*
- *Can hold bins when making custom bin drawers*
- *Can be used on any straight drawer side*
- *Can be inserted on width or length of drawer.*

Lorsqu'utilisé transversalement avec un tiroir Nova Pro
LWK= largeur intérieure du caisson -110

Dimension de l'emplacement où sera le séparateur X-52
mm donnera la longueur du séparateur d'aluminium

X= Dimension intérieure entre les parois
X-52 mm =longueur du séparateur sans les bouts à
ressort

When used laterally in a Nova Pro drawer
LWK= inside cabinet width -110

Location where the divider will be used
X= distance between the sides
(X-52 mm) will give the aluminum bar length.

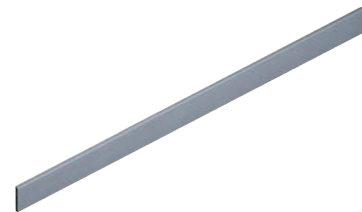


EMB-GNRES-G

Embout à ressort pour
séparateur de tiroir gris.

Vendu à l'unité

*Grey spring clamping element for
drawer divider, sold individually*



SEP-GNOV1150-G

Séparateur pour tiroir à couper gris
1150 mm (45 1/4").

*Nova Pro drawer divider cut to
length grey 1150 mm (45 1/4")*



EMB-GNRES-B

Embout à ressort pour
séparateur de tiroir blanc.

Vendu à l'unité

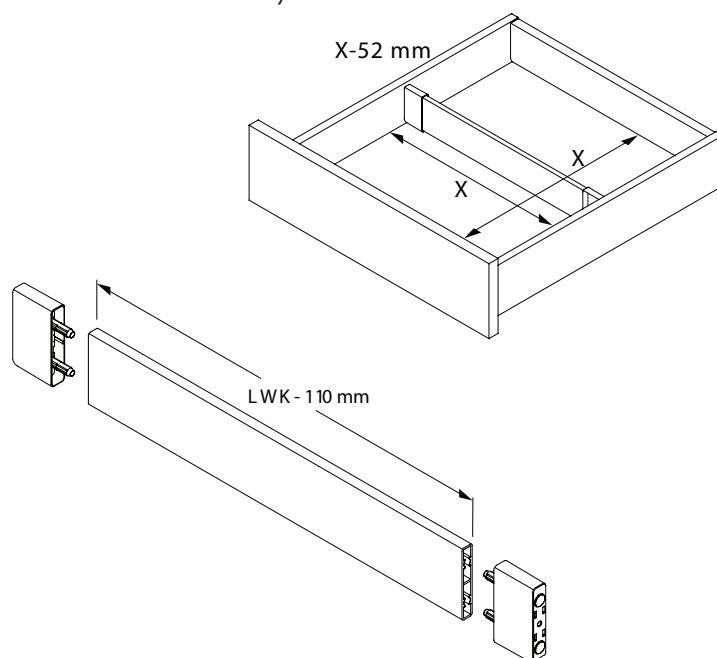
*White spring clamping
element for drawer divider,
sold individually*



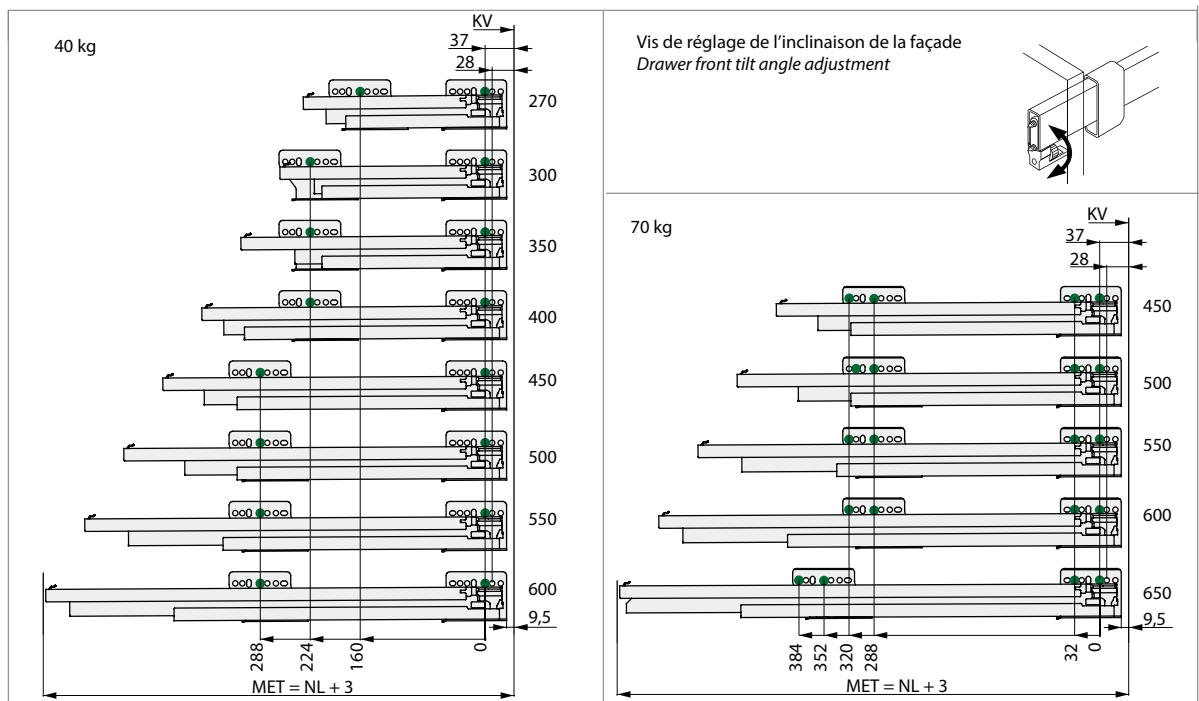
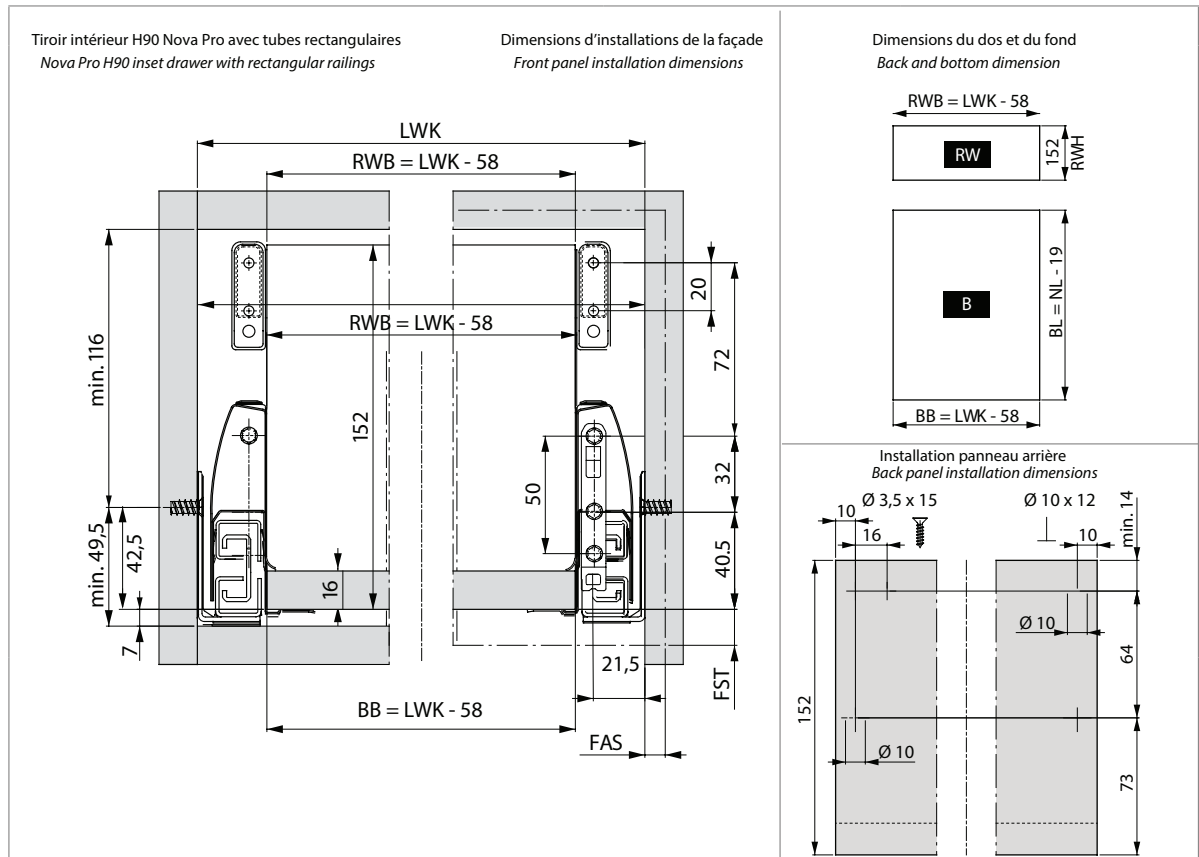
SEP-GNOV1150-B

Séparateur Nova Pro pour tiroir
blanc 1150 mm (45 1/4"),
à couper sur mesure

*Nova Pro drawer divider, white
1150 mm (45 1/4"), cut to length*



Installation tiroir Nova Pro H90 avec tubes rectangulaires
Nova Pro H90 inset drawer with rectangular railing installation



B	Fond du tiroir / Drawer bottom	NL	Longueur nominale / Nominal length	FST	Recouvrement de façade / Front overlay
BB	Largeur du fond / Bottom panel width	RW	Dos / Back panel	KV	Chant avant du caisson / Front edge of cabinet
BL	Longueur du fond / Bottom panel length	RWB	Largeur du dos / Width of back panel	LWK	Largeur intérieure du caisson / Inside cabinet width
FAS	Recouvrement de façade latérale / Front overlay, side	RWH	Hauteur du dos / Height of back panel	MET	Profondeur d'installation du tiroir / Drawer installation depth

Tiroir H90 Nova Pro avec tubes transversal rectangulaires
Nova Pro H90 drawer with rectangular cross railing



TUB-NOVTRANREC1000-G

Tube transversal rectangulaire gris avec clip de bout de 1 000 mm (39 3/8")
ou 600 mm (23 5/8")

Rectangular cross railing divider lengths with end clips, in 1000 mm (39 3/8 ")
and 600 mm (23 5/8") lengths. In grey.



FAC-TUBNOVREC1150-G

Ensemble façade et tube transversal
rectangulaire gris pour tiroir intérieur,
d'une longueur de 1083 mm (42 1/2")

Inset drawer front and rectangular railing
set, 1083 mm (42 1/2") length cut to size.
In grey



ATT-NOVRECINT154-G

Attache de façade grise pour tiroir
intérieur et tube rectangulaire.

Fixing brackets for inset drawer front
and rectangular cross railing. In grey.



FAC-NOV1200-B

Façade de tiroir en métal blanche d'une longueur de 1083 mm
(42 1/2") à couper sur mesure

Metal drawer front in 1083 mm (42 1/2") length cut to size. In white



ATT-NOVRECINT154-B

Attache de façade blanche pour tiroir
intérieur et tube transversal rectangulaire

Fixing brackets for inset drawer front and
rectangular cross railing. In white.

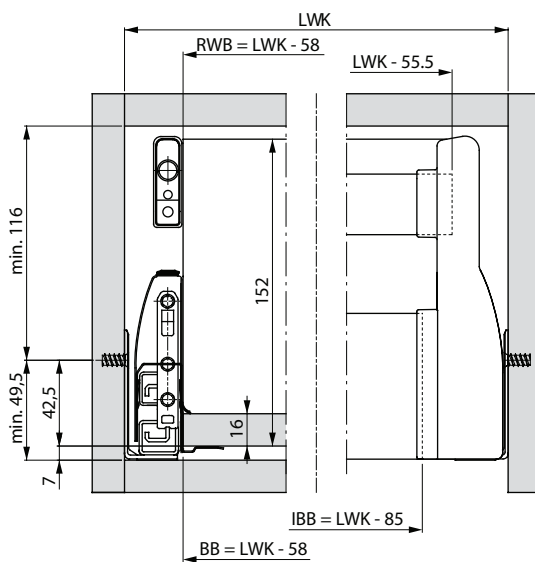
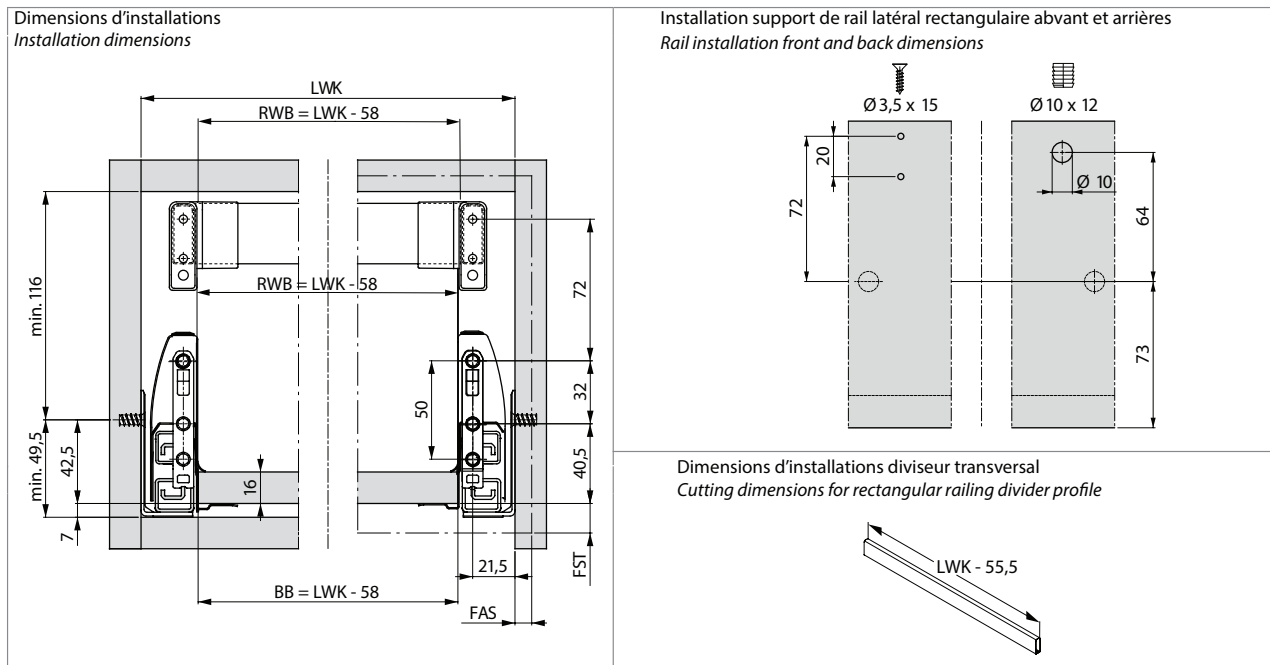


TUB-NOVREC1150MM-B

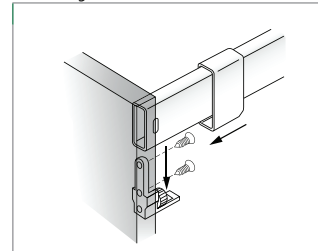
Tube rectangulaire blanc ou gris de 1150 mm (45 1/4")

Rectangular cross rail in 1150-mm (45 1/4") length cut to size. In
white or grey.

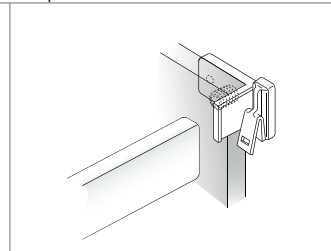
Installation du tiroir H90 Nova Pro intérieur avec tube transversal rectangulaire
Nova pro H90 inset with rectangular railing installation



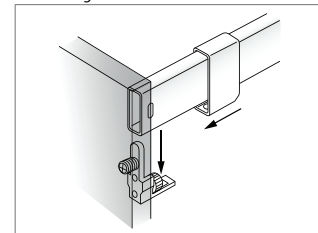
Fixation de l'attache avec vis à bois
Front fixing with wood screws



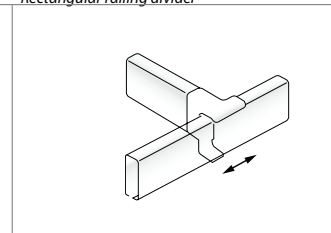
Dos
Back panel



Fixation de l'attache avec goujon
Front fixing with dowel



Tube transversale rectangulaire
Rectangular railing divider



Légende
Legend

IBB	Façade en métal / <i>Metal drawer front</i>	NL	Longueur nominale / <i>Nominal length</i>	FST	Recouvrement de façade / <i>Front overlay</i>
BB	Largueur du fond / <i>Bottom panel width</i>	RW	Dos / <i>Back panel</i>	KV	Chant avant du caisson / <i>Front edge of cabinet</i>
BL	Longueur du fond / <i>Bottom panel length</i>	RWB	Largueur du dos / <i>Width of back panel</i>	LWK	Largueur intérieure du caisson / <i>Inside cabinet width</i>
FAS	Recouvrement de façade latérale / <i>Front overlay, side</i>	RWH	Hauteur du dos / <i>Height of back panel</i>	MET	Profondeur d'installation du tiroir / <i>Drawer installation depth</i>

TIROIR MÉTALLIQUE

METAL DRAWERS



Tiroir H122 Nova Pro Nova Pro H122



Côté de tiroir gris Nova Pro Deluxe de 122 mm de haut.		Côté de tiroir blanc Nova Pro Deluxe de 122 mm de haut.	
<i>Nova Pro Deluxe grey drawer side , 122 mm height. In grey.</i>		<i>Nova Pro Deluxe white drawer side , 122 mm height. In white.</i>	
Z-COT-NOV122-400-G	400 mm (16")	Z-COT-NOV122-400-B	
COT-NOV122-450-G	450 mm (18")	COT-NOV122-450-B	
COT-NOV122-500-G	500 mm (20")	COT-NOV122-500-B	
COT-NOV122-550-G	550 mm (22")	COT-NOV122-550-B	
Z-COT-NOV122-650-G	650 mm (26")	Z-COT-NOV122-650-B	



Coulisse Nova pro Tipmatic Soft-close		
<i>Nova pro Tipmatic Soft-close slides</i>		
COU-NOV-TMSC-270	270 mm (10 5/8")	40 KG
COU-NOV-TMSC-300	300 mm (11 3/4")	40 KG
COU-NOV-TMSC-350	350 mm (13 3/4")	40 KG
COU-NOV-TMSC-400	400 mm (15 3/4")	40 KG
COU-NOV-TMSC-450	450 mm (17 3/4")	40 KG
COU-NOV-TMSC-500	500 mm (19 3/4")	40 KG
COU-NOV-TMSC-550	550 mm (21 5/8")	40 KG
COU-NOV-TMSC-70-600	600 mm (23 5/8")	70 KG
COU-NOV-TMSC-70-650	650 mm (25 5/8")	70 KG

Coulisse Nova Pro à extension complète avec amortisseur et une capacité de 40 kg.
Nova Pro full extension soft-close slide with a 40 kg load capacity

ATT-NOVA-VB



Attache de façade Nova pro, fixation vis à bois
Nova Pro screw-on drawer front installation hook

ATT-NOVA-G



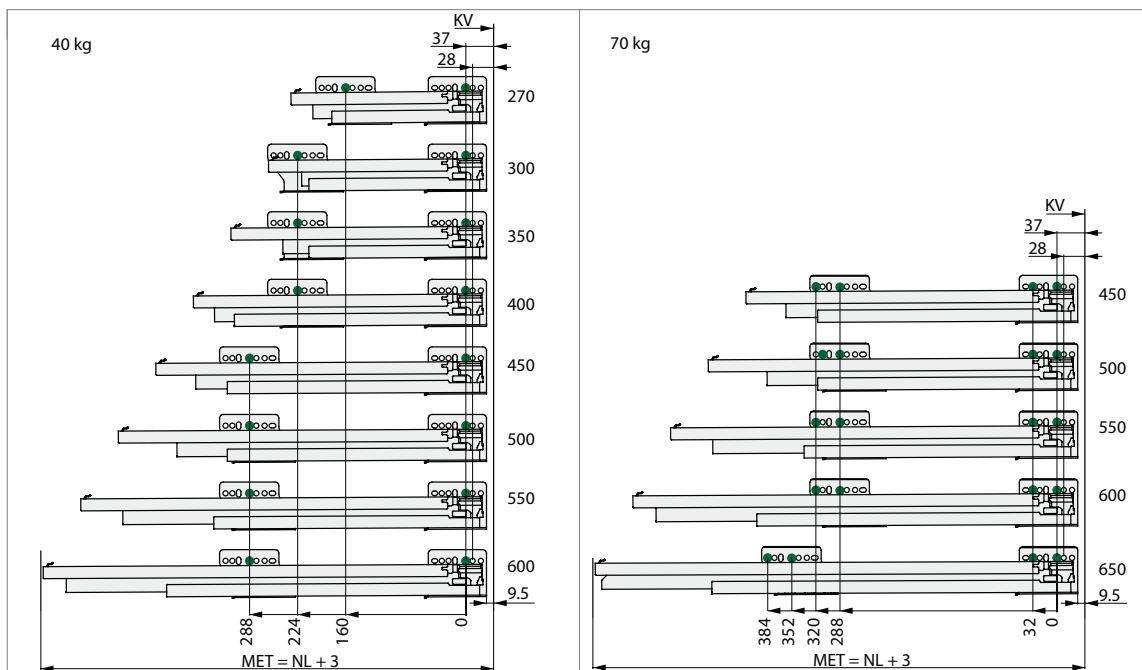
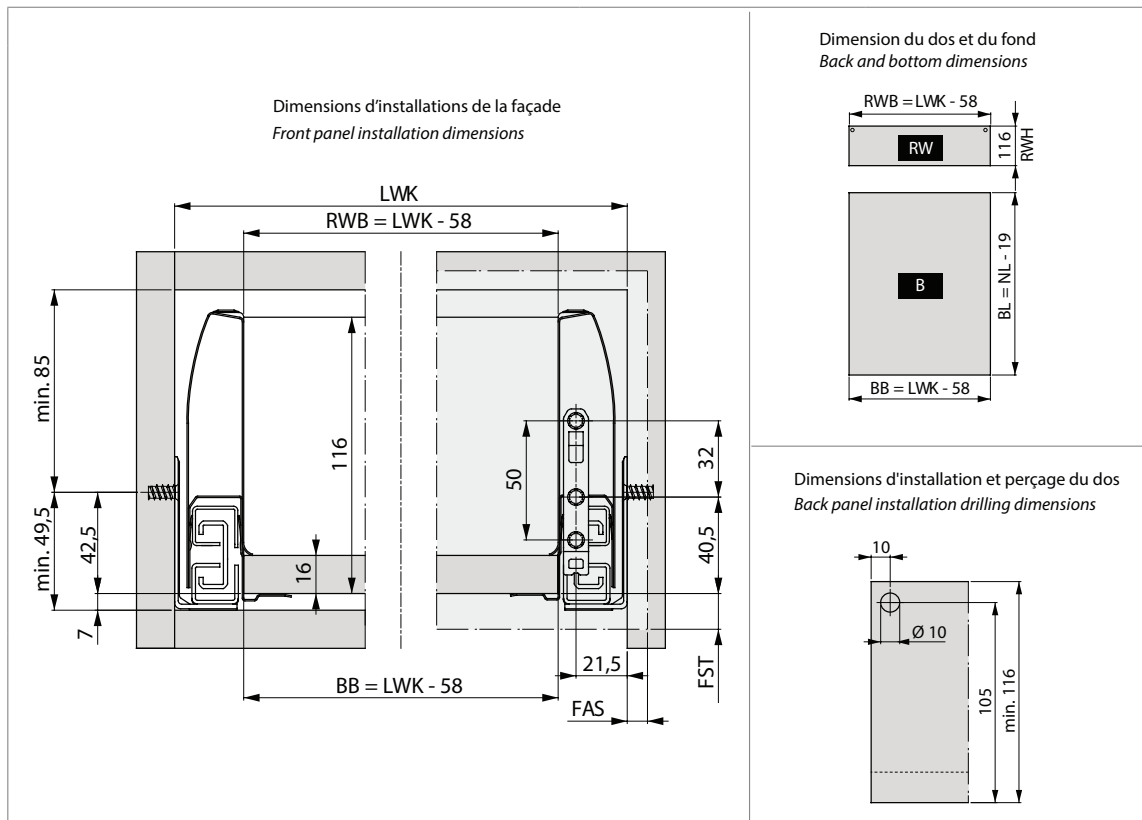
Attache de façade Nova Pro avec goujon
Nova Pro front installation hook with dowel



GAB-NOV-FAC

Gabarit de marquage pour attaches de façade Nova Pro
Nova Pro front fixing bracket marking jig

Installation du tiroir H122 Nova Pro
Nova Pro H122 drawer installation



Légende
Legend

IBB	Façade en métal / Metal drawer front	NL	Longueur nominale / Nominal length	FST	Recouvrement de façade / Front overlay
BB	Largueur du fond / Bottom panel width	RW	Dos / Back panel	KV	Chant avant du caisson / Front edge of cabinet
BL	Longueur du fond / Bottom panel length	RWB	Largueur du dos / Width of back panel	LWK	Largueur intérieure du caisson / Inside cabinet width
FAS	Recouvrement de façade latérale / Front overlay, side	RWH	Hauteur du dos / Height of back panel	MET	Profondeur d'installation du tiroir / Drawer installation depth

TIROIR MÉTALLIQUE
METAL DRAWERS



Tiroir H122 Nova Pro avec tubes latéraux
Nova Pro H122 drawer with round railings



Blanc / White



Gris / Grey

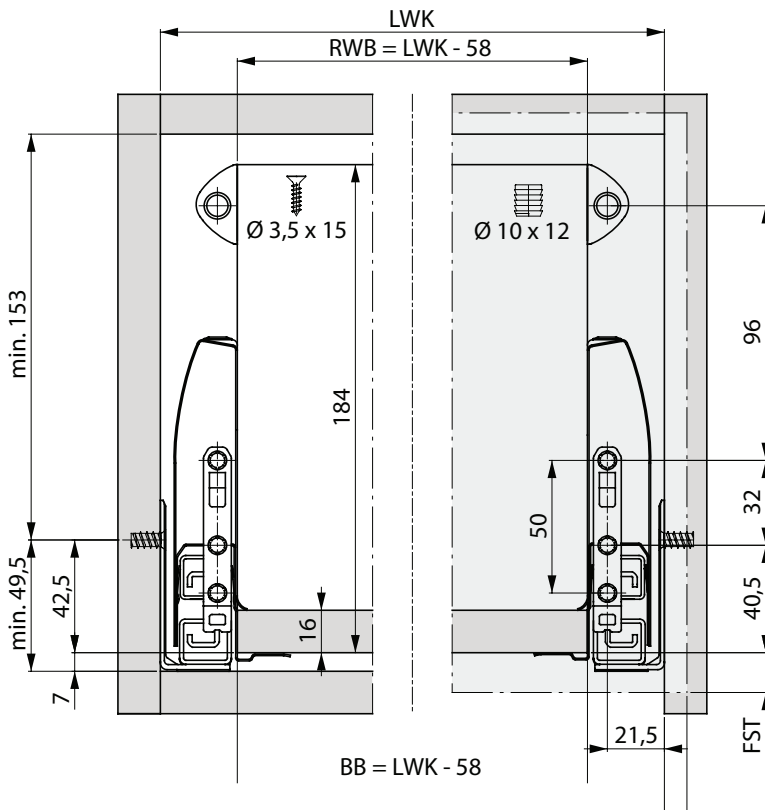
TUB-NOV-300-B	300 mm (12")
TUB-NOV-350-B	350 mm (14")
TUB-NOV-400-B	400 mm (16")
TUB-NOV-450-B	450 mm (18")
TUB-NOV-500-B	500 mm (20")
TUB-NOV-550-B	550 mm (22")
TUB-NOV-650-B	650 mm (26")

TUB-NOV-300-G	300 mm (12")
TUB-NOV-350-G	350 mm (14")
TUB-NOV-400-G	400 mm (16")
TUB-NOV-450-G	450 mm (18")
TUB-NOV-500-G	500 mm (20")
TUB-NOV-550-G	550 mm (22")
TUB-NOV-600-G	600 mm (24")
TUB-NOV-650-G	650 mm (26")

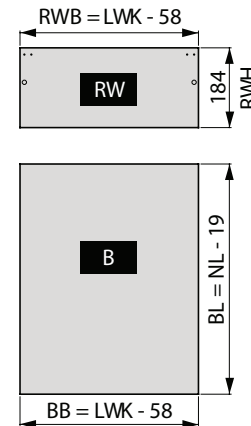
Ensemble de tubes ronds blancs ou gris à visser

Round screw-on railing set, in white or grey

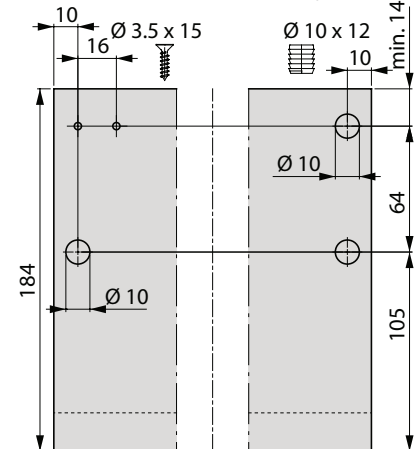
Dimensions d'installations de la façade
Front panel installation dimensions



Dimension du dos et du fond
Back and bottom dimensions



Dimension d'installation et perçage du dos
Back panel installation and drilling dimensions



Mise à jour / Updated 06-2018 | *Sur commande / On request

Diviseur et accessoires Optima pour tiroir Nova Pro
Nova Pro Optima divider and accessories



EMB-NOVOPTIMA-B
Blanc / White



EMB-NOVOPTIMA-G
Gris / Grey

Embout blanc ou gris pour diviseur Optima pour tiroir Nova Pro H90
End piece for Optima divider H90 in white or grey



DIV-NOVSMART-B
Blanc / White



DIV-NOVSMART-G
Gris / Grey

Diviseur Smart board blanc ou gris pour diviseur profilé Optima
Smart board for Optima divider profile in white or grey.



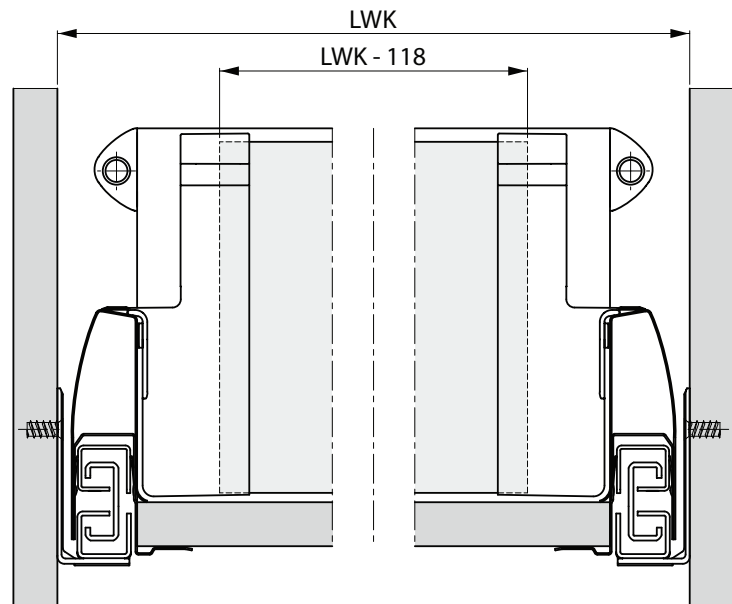
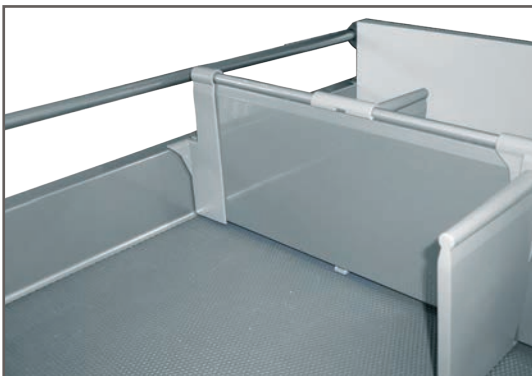
DIV-NOVOPTIMA-B
Blanc / White



DIV-NOVOPTIMA-G
Gris / Grey

Diviseur profilé Optima blanc ou gris,
de 1050 mm (41 ¼") de long à couper sur mesure.

Optima divider profile in 1050 mm (41 ¼") length cut to size. In white or grey.





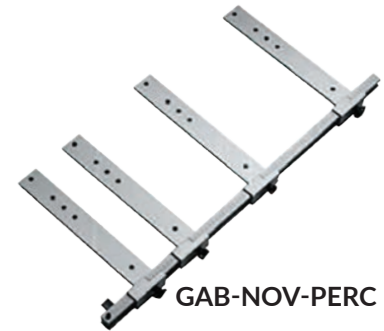
BEL-NOVA

Bélier d'insertion manuel pour attache de façade Nova Pro.

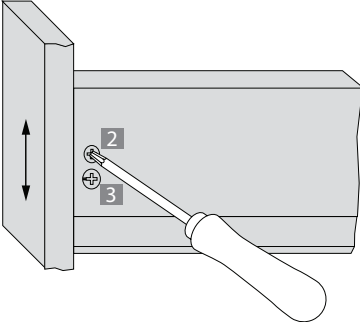
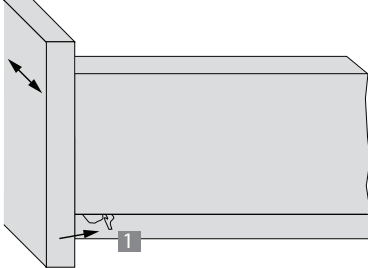
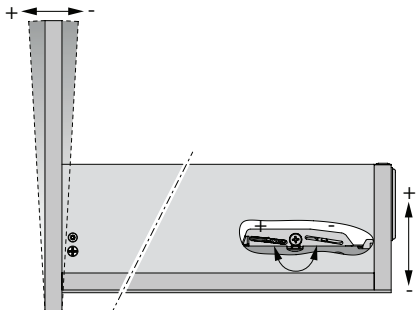
Nova Pro front bracket manual insertion tool

Gabarit de perçage pour montage de coulisse sur le caisson.
Utiliser avec une mèche 5 mm.

Drilling jig for slide assembly on cabinet member
Use with 5 mm diameter drill bits



Réglages Nova Pro
Nova Pro adjustments

Réglage en hauteur par la vis excentrique Cam height adjustment	Réglage latéral Side adjustment	Réglage de l'inclinaison de la façade Front tilt adjustment
		
<ol style="list-style-type: none"> Desserrer légèrement la vis 2 et Positionner la hauteur de la façade à l'aide de la vis excentrique (3). Plage de réglage ± 2 mm. Resserrer la vis 2. 	<ol style="list-style-type: none"> Pousser légèrement le levier de serrage 1 vers l'arrière, soulever légèrement la façade, puis la déplacer sur les cannelures Régler latéralement de $\pm 1,5$ mm. Relâcher le levier de serrage. 	<p>Nouveau pour les côté de tiroir de 122 mm de haut Réglage de l'inclinaison facilement accessible sur le côté intérieur du tiroir. L'inclinaison se règle par le positionnement oblique du tiroir.</p>
<ol style="list-style-type: none"> Loosen screw 2. Turn screw 3 to raise or lower the drawer front ± 2 mm. Tighten screw 2. 	<ol style="list-style-type: none"> Depress clamping lever 1 slightly. Adjust drawer front side-to-side ± 1.5 mm. Release clamping level. 	<p>New for 122-mm high drawer sides • Tilt adjustment is easily accessible on the inside of the drawer. 1. Turn cam screw to adjust tilt of the drawer front.</p>

Assemblage

- Positionner la façade en angle pour engager les crochets dans les rainures.
- Incliner la façade puis la relever en poussant vers le bas.
- Pour enlever la façade, appuyer sur la gâchette ❶ et tirer vers le haut.

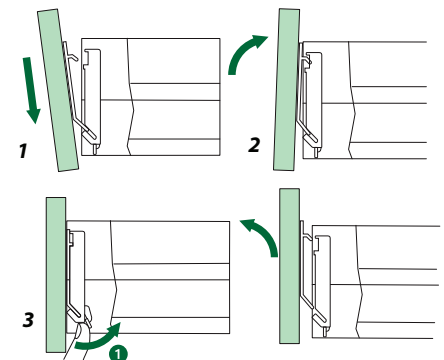
Assembly

- Angle the drawer front with the installation hooks aligned in the lower slanted slot.

- Tilt the front in and into place. Press down.

Removal

- Press the catch ❶ and remove the drawer front



TIROIR MÉTALLIQUE

SECTION C

• Les ensembles de tiroirs Pür	C53
• Ensemble de tiroir Pür de 83 mm	C54
• Installation du tiroir Pür de 83 mm	C55
• Tiroir Pür intérieur de 83 mm	C56
• Installation du tiroir Pür intérieur de 83 mm	C57
• Installation de la coulisse Pür	C59
• Tiroir Pür de 150 mm avec tubes ronds	C60
• Installation tiroir Pür 150 mm	C61
• Tiroir de 150 mm avec tubes carrés	C62
• Installation tiroir Pür 150 mm	C63
• Tiroir Pür de 214 mm avec tubes ronds	C64
• Installation du tiroir Pür de 214 mm	C65
• Gamme de tubes latéraux	C66
• Tubes carrés	C66
• Garde-manger typique avec tiroirs à double paroi	C67
• Tiroir Pür de 214 mm avec parois amovibles	C68
• Installation du tiroir Pür de 214 mm	C69
• Tiroir de 214 mm avec côtés en verre givré de 98 mm	C70
• Installation du tiroir de 214 mm avec côtés en verre givré de 98 mm	C71
• Diviseur pour tiroir Pür de 150 mm et 214 mm	C72
• Diviseur de tiroir Pür de 150 et 214 mm	C73
• Tiroir de 150 mm avec côtés en verre givré de 51 mm	C74
• Installation du tiroir de 150 mm avec côtés de 83 mm et verre givré de 51 mm	C75
• Tiroir de 214 mm avec côtés en verre givré de 91 mm	C76
• Tiroir de 214 mm avec tubes carrés	C77
• Tiroir de 214 mm avec côtés en verre givré de 115 mm	C78
• Installation du tiroir de 214 mm avec côtés de 83 mm et verre givré de 115mm	C79
• Tiroir en coin 83 mm Pür	C80
• Tiroir en coin de 214 mm	C81
• Stabilisateur pour tiroir Pür large	C82
• Accessoires pour tiroir Pür	C84

 METAL DRAWER

 SECTION C

• <i>Pür 83 mm drawer kits</i>	C54
• <i>Pür 83 mm drawer installation</i>	C55
• <i>Pür 83 mm inset drawer</i>	C56
• <i>Pür 83 mm inset drawer installation</i>	C57
• <i>Assemblage tiroir Pür</i>	C58
• <i>Pür drawer assembly</i>	C58
• <i>Pür slide installation</i>	C59
• <i>Pür 150 mm drawer with round railings</i>	C60
• <i>Pür 150 mm drawer installation</i>	C61
• <i>Pür 150 mm drawer with square side rails</i>	C62
• <i>Pür 150 mm drawer installation</i>	C63
• <i>Pür 214 mm drawer with round railings</i>	C64
• <i>Pür round and square side railing</i>	C66
• <i>Square railings</i>	C66
• <i>Pür pantry-style double wall drawers</i>	C67
• <i>Pür 214 mm drawer with removable side wings</i>	C68
• <i>Pür 214 mm drawer installation</i>	C69
• <i>Pür 214 mm drawer with 98 mm frosted glass side</i>	C70
• <i>Pür 214 mm drawer with 98 mm frosted glass sides installation</i>	C71
• <i>Pür 150 mm and 214 mm drawer dividers</i>	C72
• <i>Pür 150 mm and 214 mm drawer divider</i>	C73
• <i>Pür 150 mm drawer with 51 mm frosted glass sides</i>	C74
• <i>Pür 150 mm drawer with 83 mm sides and 51 mm frosted glass side installation</i>	C75
• <i>Pür 214 mm drawer with 91 mm frosted glass sides</i>	C76
• <i>Pür 214 mm drawer with square railing</i>	C77
• <i>Pür 214 mm drawer with 115 mm frosted glass sides</i>	C78
• <i>Pür 214 mm drawer with 83 mm sides and 115 mm frosted glass side installation</i>	C79
• <i>Pür 83 mm corner drawer</i>	C80
• <i>Pür 214 mm corner drawer</i>	C81
• <i>Pür wide drawer stabilizer</i>	C82
• <i>Pür jig and ram</i>	C83
• <i>Pür drawer accessories</i>	C84



- Extension complète
 - Capacité dynamique de 40 kg
 - Mouvement de coulisse synchronisé
 - Retrait du tiroir sans outils
 - Fermeture amortie
 - Réglage de façade haut et bas
 - Réglage gauche et droite
 - Fini blanc RAL 9010
 - Fini gris RAL 9006
- Full extension
 - 40 kg dynamic load capacity
 - Synchronized slide movement
 - Toolfree drawer removal
 - Soft-closing
 - Up / down adjustments
 - Left / right adjustments
 - White RAL 9010
 - Grey RAL 9006

Ensemble de 83 mm de haut

Les ensembles de tiroir métallique Pür, à double paroi sont disponibles en blanc ou en gris.

Sélectionnez un ensemble de tiroir métallique d'une hauteur de 83 mm, choisissez la longueur désirée et ajoutez les attaches de façade avec goujons de 10 mm, goujons à expansion ou vis à bois. Les composantes, les diviseurs et les accessoires pour les côtés de tiroir de 150 et 214 mm de haut sont présentés plus loin dans le catalogue.

Sets of 83 mm height

Pür double wall drawer kits are available in metallic grey or white. Select a drawer set height of, 83 mm, and the desired length. Then add the front fixing brackets, either with wood screws, 10-mm dowels or expandable dowels. Complete your kit with 150 and 214 mm side height drawer components, accessories and dividers (available in subsequent pages of this catalogue).

Tubes latéraux ronds ou carrés Square or round siderails



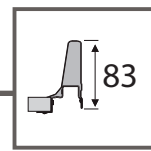
Tiroir intérieurs Inset drawers



Les photos de ces produits sont fournies à titre indicatif seulement. Les couleurs peuvent varier. Toujours sélectionner la couleur à partir d'un échantillon.

Photos are for illustrative purposes only, colours may differ. Always refer to samples for colour selection.

TIROIR MÉTALLIQUE METAL DRAWERS



Ensemble de tiroir Pür de 83 mm Pür 83 mm drawer kits



L'ensemble de tiroir Pür 83 mm se prête de multiples usages. Le tiroir intérieur est offert avec ou sans tubes latéraux et en hauteurs complémentaires de 150 et 214 mm. Les côtés en verre givré sont disponibles en quatre hauteurs et tous les accessoires sont offerts en gris ou blanc.

The 83 mm drawer kit works with any application. Inset drawer with or without siderails, in 150 mm and 214 mm complementary heights. Frosted glass sides available in four heights and all accessories in both grey and white.

L'ensemble de tiroir métallique Pür blanc ou gris de 83 mm de haut comprend : côtés à double paroi, coulisses à fermeture amortie à extension complète, attaches arrière et cache-vis. La hauteur des côtés est de 83 mm et la longueur varie de 270 à 600 mm. Sélectionner les attaches de façade requises.

Pür 83 mm double wall drawer kit includes: double wall sides, full extension soft-close slides, side caps and back adaptor. 83 mm side height, lengths of 270 mm to 600 mm. Select the front fixing bracket.

Blanc / White	Longueur / Length	Gris / Grey
ENS-TPB-270	270 mm (10 5/8")	ENS-TPG-270
ENS-TPB-300	300 mm (11 3/4")	ENS-TPG-300
ENS-TPB-350	350 mm (13 3/4")	ENS-TPG-350
ENS-TPB-400	400 mm (15 3/4")	ENS-TPG-400
ENS-TPB-450	450 mm (17 3/4")	ENS-TPG-450
ENS-TPB-500	500 mm (19 3/4")	ENS-TPG-500
ENS-TPB-550	550 mm (21 3/4")	ENS-TPG-550
ENS-TPB-600	600 mm (23 5/8")	ENS-TPG-600



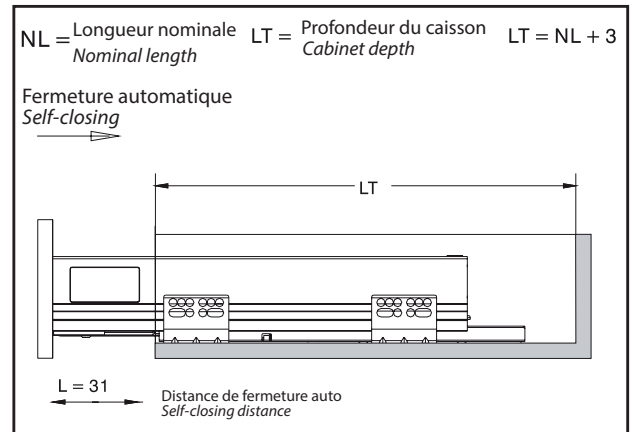
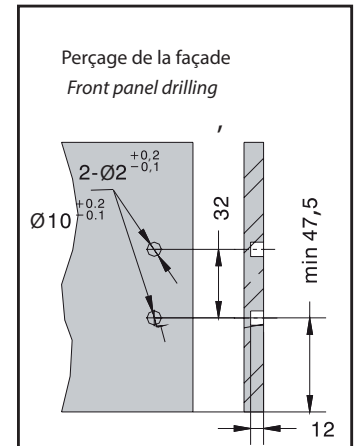
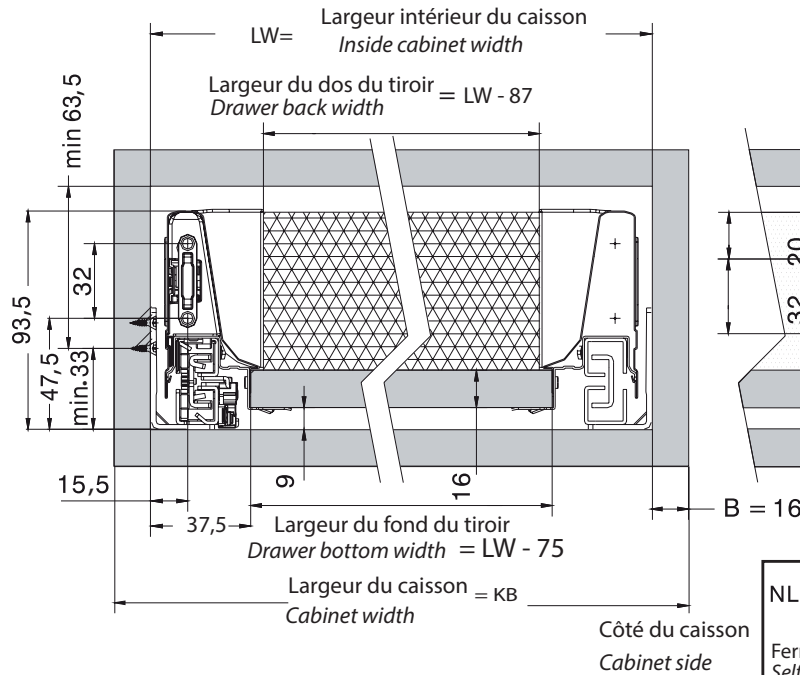
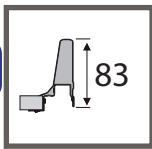
Blanc / White



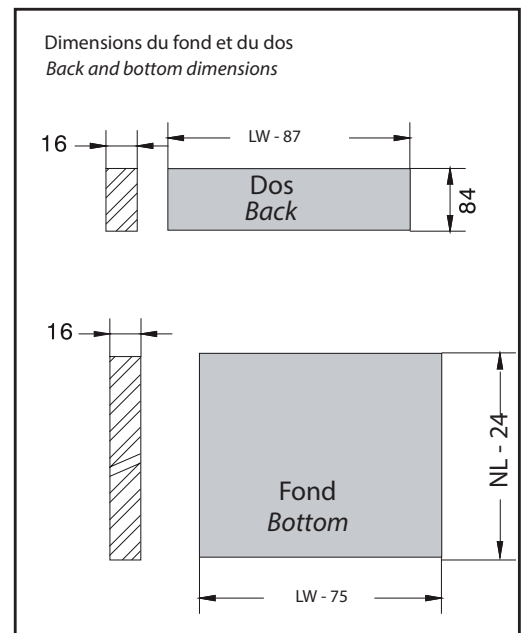
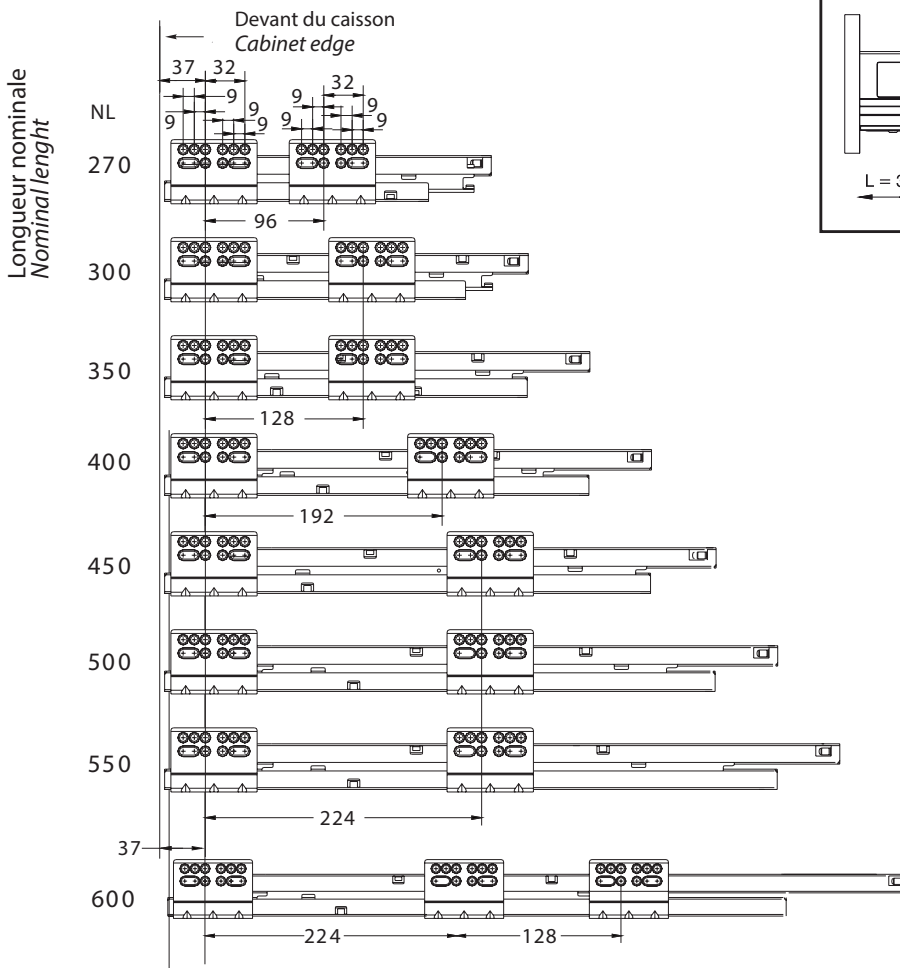
Gris / Grey

ATT-TPB	ATT-TPG	ATT-TPG-E	ATT-TPMR
Attache de façade pour tiroir métallique Pür, fixation vis à bois.	Attache de façade pour tiroir métallique Pür avec goujons. Perçage 10 mm.	Attache de façade pour tiroir métallique Pür avec goujons à expansion. Perçage 10 mm.	Attache de façade de tiroir Pür avec goujons à expansion à montage rapide. Perçage 10 mm.
<i>Pür metal drawer wood screw front fixing bracket</i>	<i>Pür drawer, dowels front fixing bracket with 10 mm dowel</i>	<i>Pür drawer front fixing bracket, with expansion dowels, 10-mm boring</i>	<i>Pür drawer quick-mount front fixing bracket, with expansion dowels, 10-mm boring</i>

Mise à jour / Updated 06-2018 | *Sur commande / On request

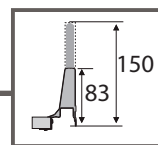
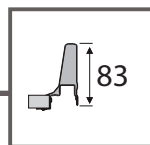


**Vis et perçage
Screw location**



TIROIR MÉTALLIQUE
METAL DRAWERS

Tiroir Pür intérieur de 83 mm
Pür 83 mm inset drawer



ROCHELEAU









Pür



Tiroir intérieur de 150mm de haut
150 mm inset drawer



Ajoutez ces pièces à votre ensemble Pür.
Add those pieces to your Pür kit.

 ATT-TPI83 Blanc / White	Attache de façade blanche ou grise pour tiroir intérieur de 83 mm de haut. Pour façade de tiroir en bois ou métallique. <i>Front fixing brackets for 83 mm inset drawer with metal or wood drawer fronts. In white or grey.</i>	 ATT-TPI83-g Gris / Grey
 ATT-TPI150 Blanc / White	Attache de façade blanche ou grise pour tiroir intérieur de 150 mm de haut. Pour façade de tiroir en bois ou métallique. <i>Front fixing brackets for 150 mm inset drawer with metal or wood drawer fronts. In white or grey.</i>	 ATT-TPI150-g Gris / Grey
 FAC-TPB1100 Blanc / White	Profilé de façade métallique pour tiroir intérieur, 1100 mm (43 ¼"), à couper sur mesure. <i>Drawer front profile for inset drawer, 1100 mm (43 ¼") length cut to size. In white or grey.</i>	 FAC-TPG1100 Gris / Grey
 APA-TPB150 Blanc / White	Attache arrière pour tiroir 150 mm de côté blanc ou gris. <i>Back fixing brackets for 150-mm drawer. In white or grey.</i>	 APA-TPG150 Gris / Grey



Tubes latéraux blancs ou gris de 450 à 550 mm de long.

Perçage des goujons 10 mm. Vendus à la paire.

Présentation de la gamme complète en page C68.

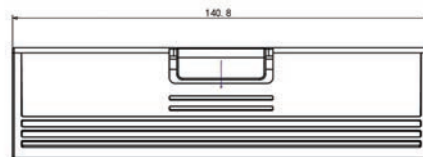
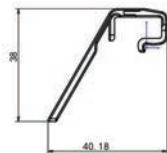
Side railing in 450 mm to 550 mm lengths. 10 mm dowel boring. In white or grey; sold in pairs. See the complete line on page C68

Poignée souple pour tiroir intérieur Pür disponible en gris seulement. S'installe sur les façades de tiroir métallique **FAC-TPG1100** et **FAC-TPB1100**.

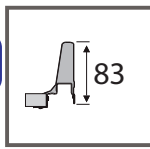
Soft handle for Pür insert drawer. In grey only. Fits metal drawer fronts FAC-TPG1100 and FAC-TPB1100.



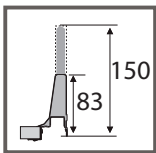
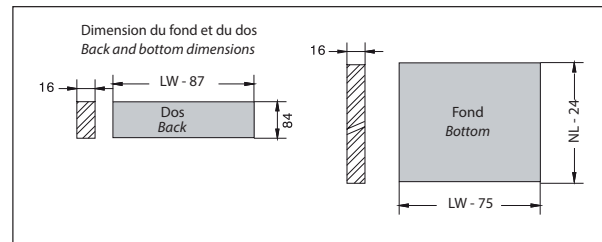
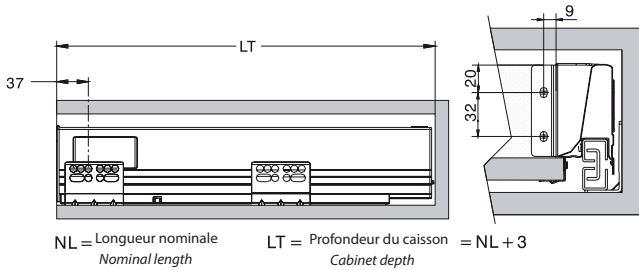
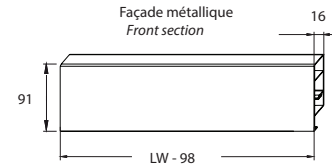
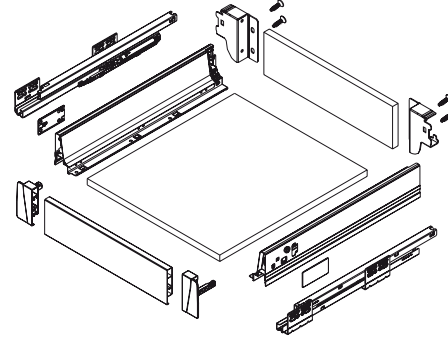
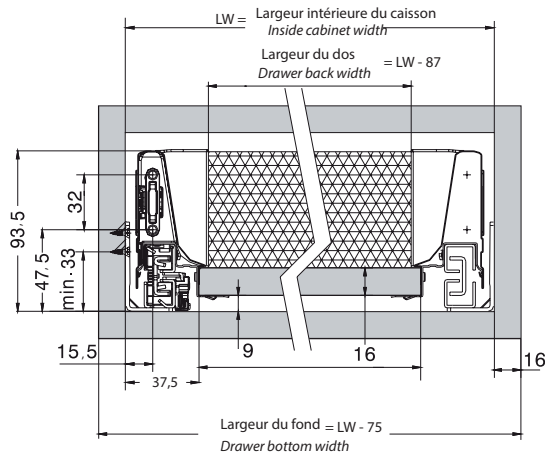
POI-TPIG1024



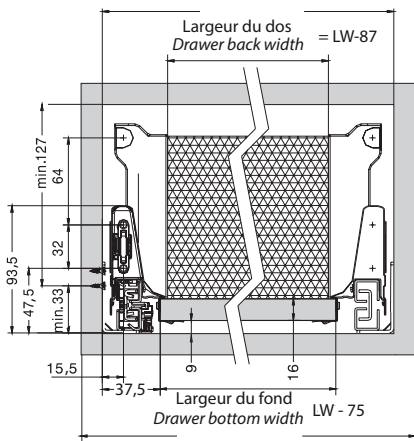
Mise à jour / Updated 06-2018 | *Sur commande / On request



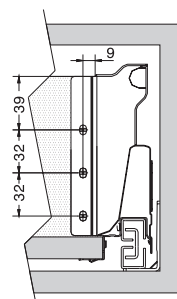
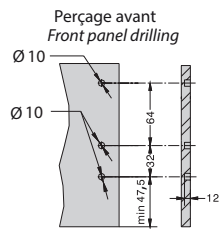
Installation du tiroir Pür intérieur de 83 mm
Pür 83 mm inset drawer installation



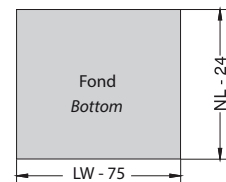
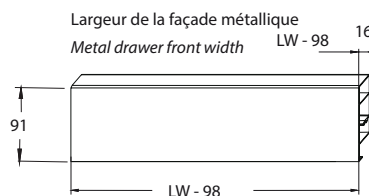
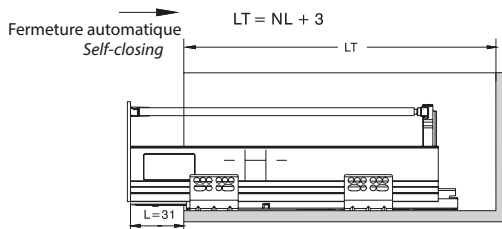
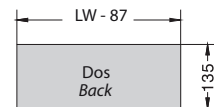
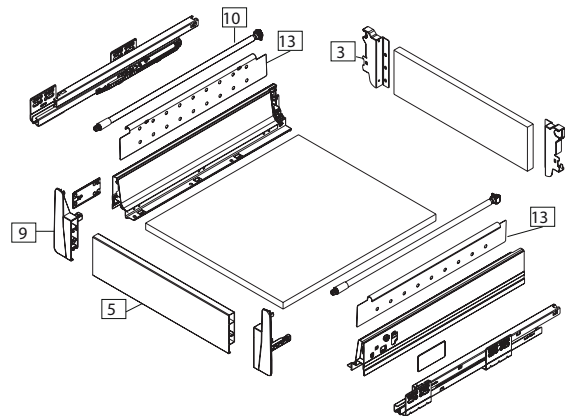
LW = Largeur intérieure du caisson
Inside cabinet width

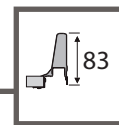


NL = Longueur nominale / Nominal length
LT = Profondeur du caisson / Internal cabinet depth



Perçage arrière
Back panel drilling

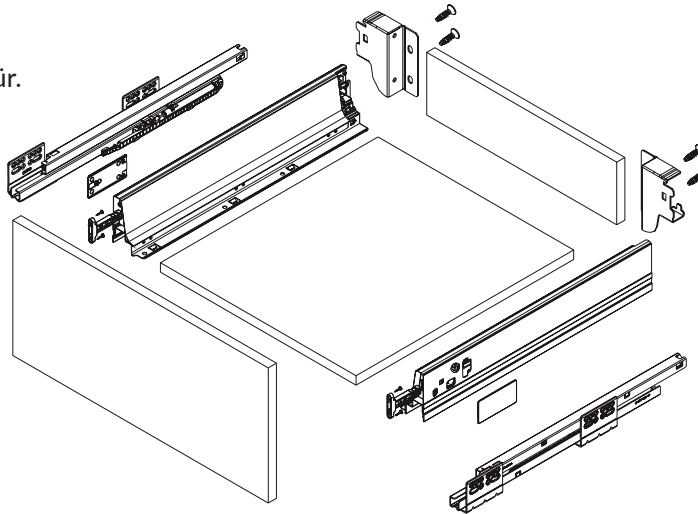




Assemblage tiroir Pür
Pür drawer assembly

Les étapes d'assemblage suivantes s'appliquent à toutes les hauteurs de tiroir Pür.

Assembly steps are the same for all Pür drawer heights.



Montage du tiroir
Drawer assembly

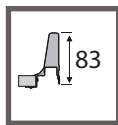
1. Installer les attaches arrières à l'aide de vis.
Install back fixing brackets with screws.
2. Assembler les côtés avec le dos.
Assemble back with sides.
3. Glisser le fond dans les rainures.
Slide wood bottom into position.
4. Installer les attaches de façade.
Install front fixing brackets.
5. Visser le fond en place.
Screw bottom in place.

Les réglages
Adjustments

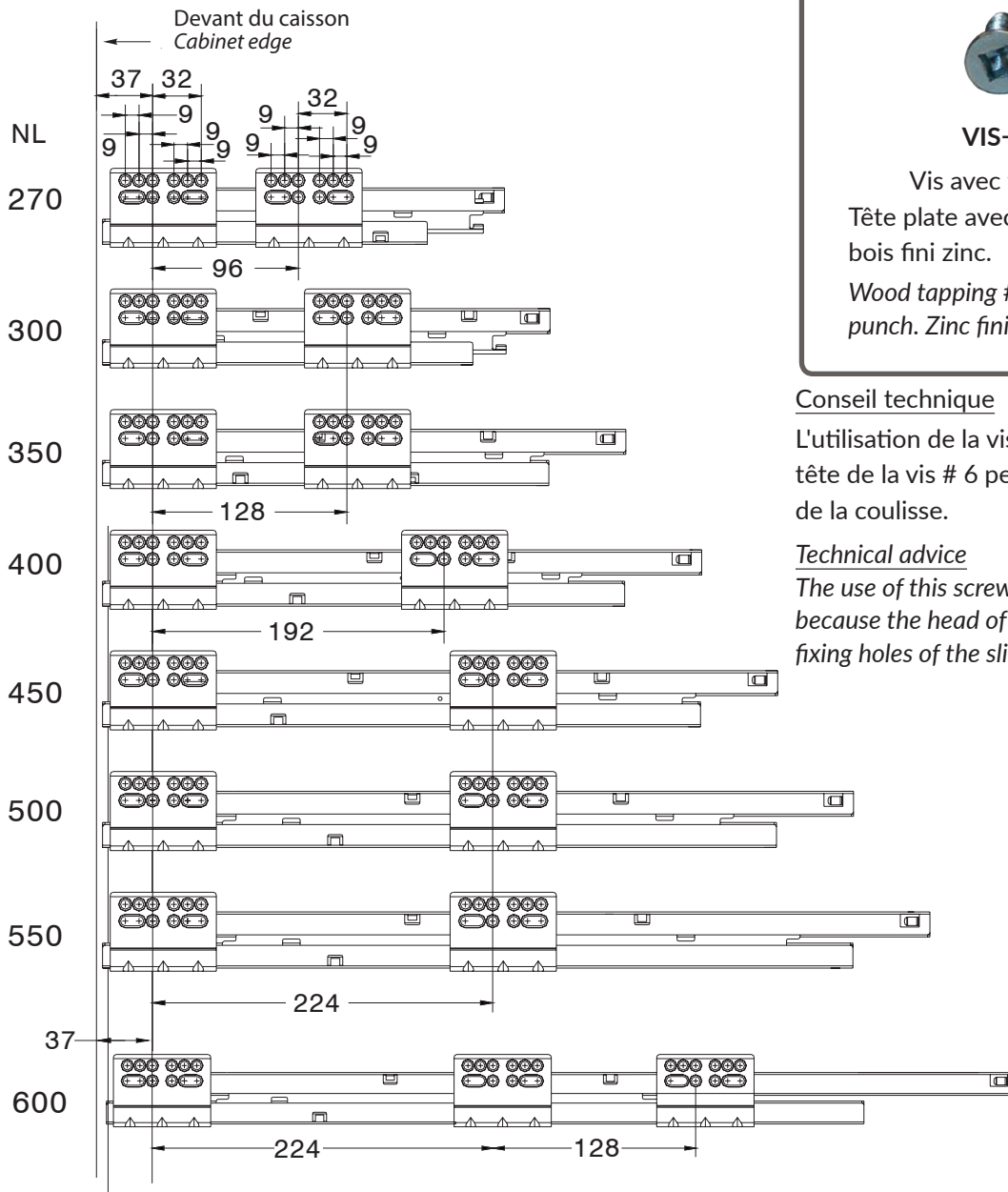
1. Régler le tiroir vers la gauche et la droite.
Adjust left/right.
2. Régler le tiroir vers le haut et le bas.
Adjust up/down.
3. Mettre les capuchon de finition.
Install cover caps.

Pour retirer le tiroir
Drawer removal

1. Enlever les capuchons.
Remove cover caps.
2. Enlever la façade du tiroir.
Release drawer front.
3. Retirer le tiroir des coulisses.
Release drawer from slides.



Pür



VIS-RO-587-2-WT-PZ

Vis avec tête #7 pour coulisse.
Tête plate avec pointe #2 taraudeuse à bois fini zinc.

Wood tapping #7 flat head screw with #2 punch. Zinc finish

Conseil technique

L'utilisation de la vis avec tête # 7 est conseillée, car la tête de la vis # 6 peut passer dans le trou de fixation de la coulisse.

Technical advice

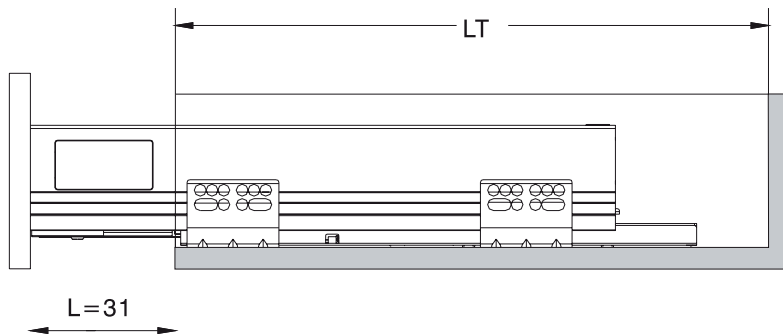
The use of this screw with a # 7 head is recommended because the head of the # 6 screw can pass through the fixing holes of the slide.

Distance de fermeture auto
Self-closing distance

NL = Longueur nominale
Nominal length

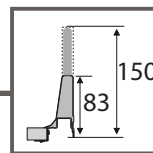
LT = Profondeur du caisson
Cabinet depth

$LT = NL + 3$



TIROIR MÉTALLIQUE
METAL DRAWERS

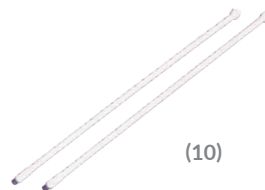
Tiroir Pür de 150 mm avec tubes ronds
Pür 150 mm drawer with round railings



Le tiroir 150 mm avec tubes comporte les mêmes pièces que le tiroir intérieur, à l'exception des attaches de façade.

Ajoutez ces pièces à votre ensemble Pür.

The 150 mm drawer with round railings and the inset version are composed of the same parts with the exception of the front fixing brackets. Add these parts to your Pür kit.







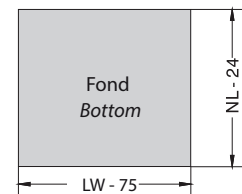
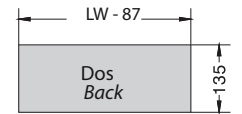
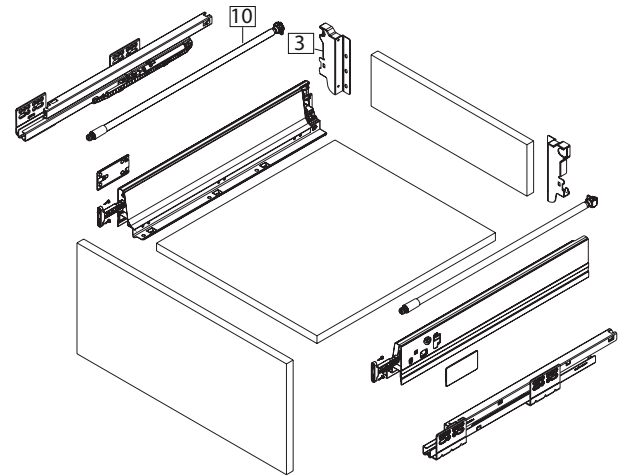
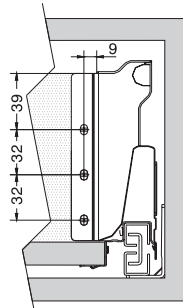
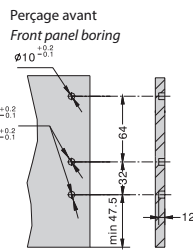
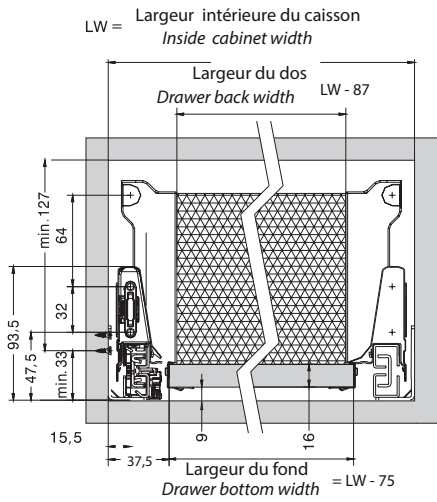
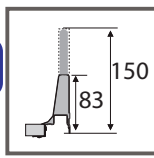
Blanc / White	Longueur / Length	Gris / Grey
TUB-PB-450	450 mm (17 3/4")	TUB-PG-450
TUB-PB-500	500 mm (19 3/4")	TUB-PG-500
TUB-PB-550	550 mm (21 3/4")	TUB-PG-550

Tubes latéraux blancs ou gris de 450 à 550 mm de long. Montage à goujons avec perçage de 10 mm. Vendus à la paire. Consulter la page C70 pour connaître toutes les options de tubes.

Side railings in 450 mm to 550 mm lengths. 10 mm dowel. In white or grey; sold in pairs. See page C70 for all railing options.

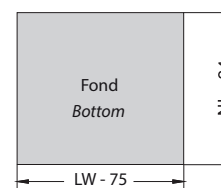
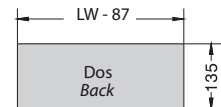
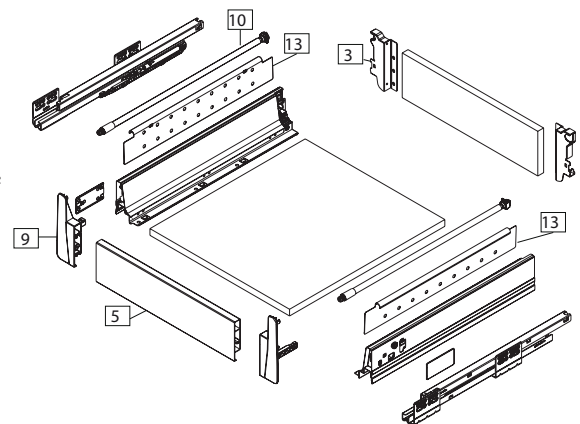
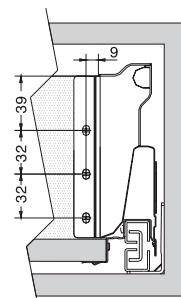
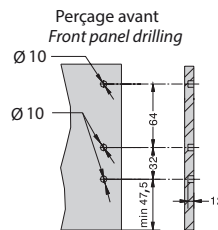
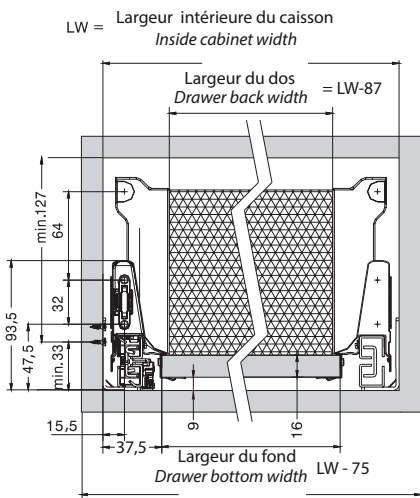
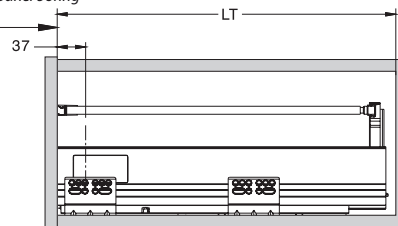
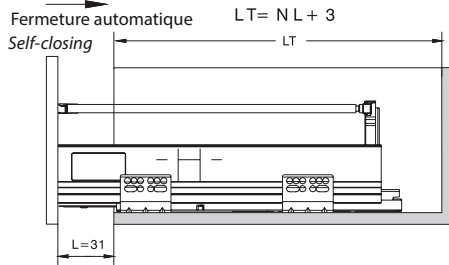


 <p>ATT-TPI150 Blanc / White</p>	<p>Attache de façade blanche ou grise pour tiroir intérieur de 150 mm de haut. Pour façade de tiroir en bois ou métallique.</p> <p>Front fixing brackets for 150 mm inset drawer with metal or wood drawer fronts. In white or grey.</p>	 <p>ATT-TPI150-G Gris / Grey</p>
 <p>APA-TPB150 Blanc / White</p>	<p>Attache arrière blanche ou grise pour tiroir de 150 mm de haut.</p> <p>150 mm back fixing bracket, grey or white.</p>	 <p>APA-TPG150 Gris / Grey</p>



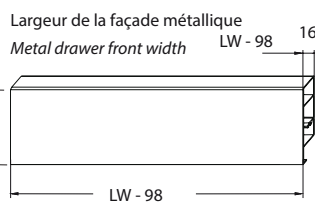
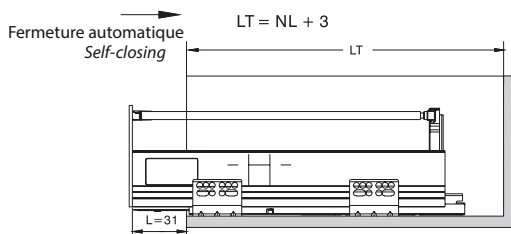
NL = Longueur nominale
Nominal length

LT = Profondeur du caisson
Internal cabinet depth



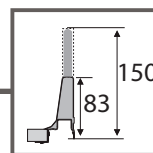
NL = Longueur nominale
Nominal length

LT = Profondeur du caisson
Internal cabinet depth



TIROIR MÉTALLIQUE
METAL DRAWERS

Tiroir de 150 mm avec tubes carrés
Pür 150 mm drawer with square side rails



ROCHELEAU

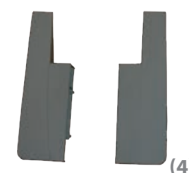
Pür



ATT-TPIC150-B
Blanc / White

Attache de façade pour tiroir intérieur, grise ou blanche, 150 mm pour tube carré.

Front fixing brackets for 150 mm inset drawer with square side rails. In white or grey.



ATT-TPIC150-G
Gris / Grey



FAC-TPB1100
Blanc / White

Profilé métallique de façade blanc ou gris pour tiroir intérieur de 1100 mm (43 3/4") de long à couper sur mesure.

Metallic drawer front profile for inset drawer, 1100 mm (43 3/4") length cut to size. In white or grey.



FAC-TPG1100
Gris / Grey



APA-TPB150
Blanc / White

Attache arrière blanche ou grise pour tiroir 150 mm de haut.

Back fixing brackets for 150 mm drawer. In white or grey.



APA-TPG150
Gris / Grey



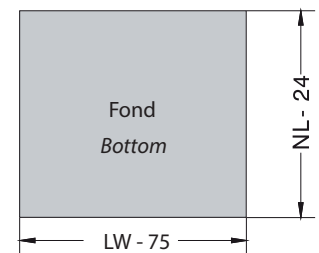
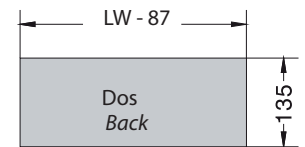
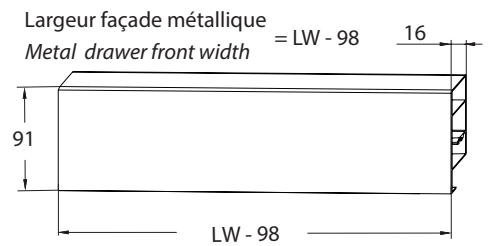
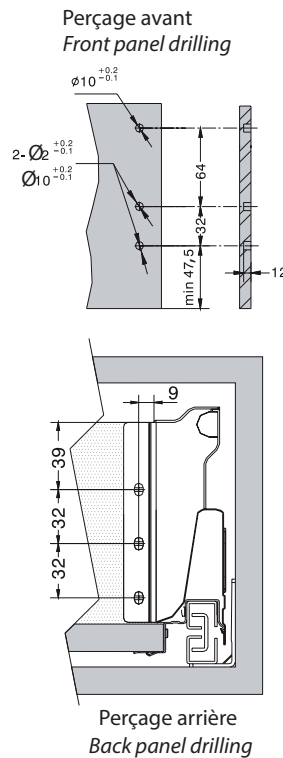
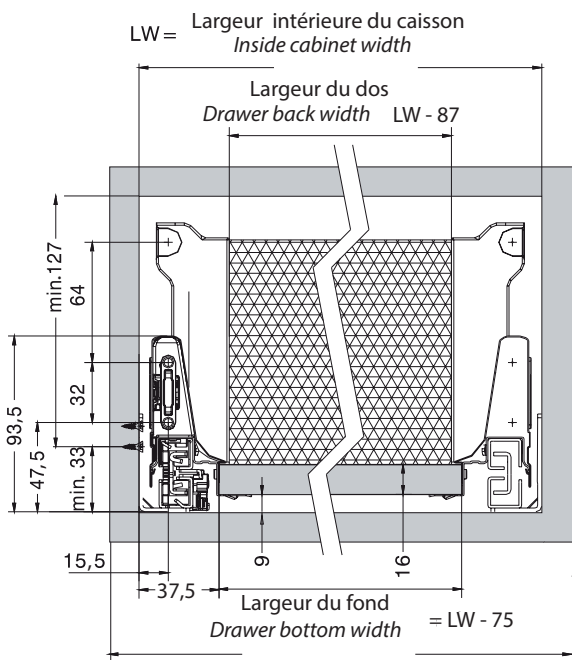
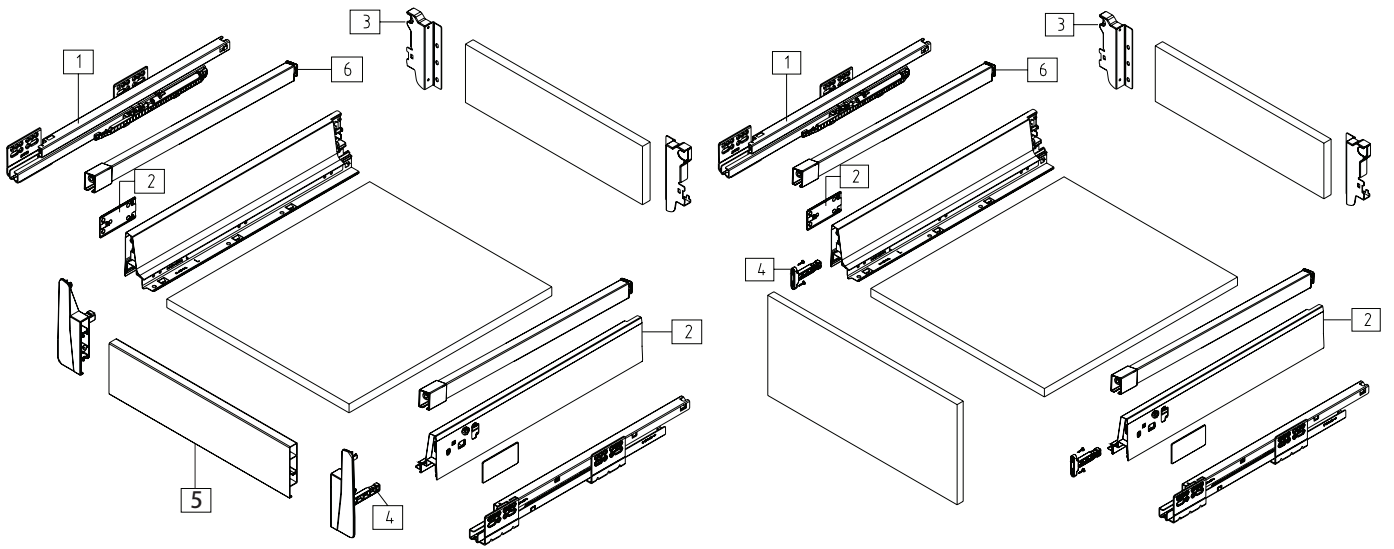
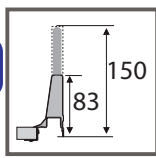
Blanc / White

Tubes latéraux carrés blancs ou gris de 270 à 600 mm. Les tubes carrés peuvent remplacer les tubes ronds dans la plupart des applications de 150 mm et 214 mm de haut. Montage à goujons, perçage 10 mm. Vendu à la paire. Sélection complète en page C70.

Square side rails in 270 mm to 600 mm lengths. Square side rails can replace round rails in 150 mm and 214 mm height applications. 10 mm dowel. In white or grey; sold in pairs. See page C70 for full selection.

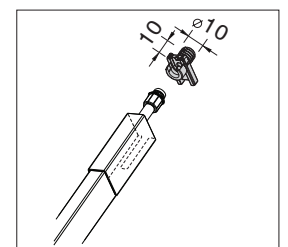
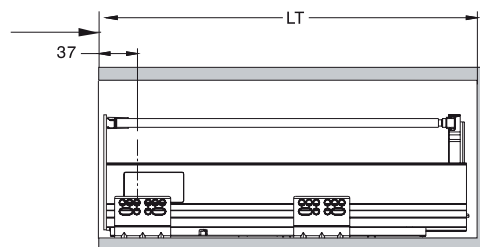
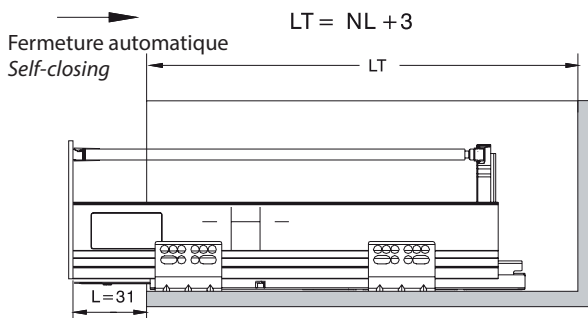


Gris / Grey



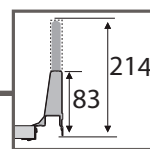
NL = Longueur nominale
Nominal length

LT = Profondeur du caisson
Internal cabinet depth



TIROIR MÉTALLIQUE
METAL DRAWERS

Tiroir Pür de 214 mm avec tubes ronds
Pür 214 mm drawer with round railings



ROCHELEAU

Pür



ATT-TPI214

Blanc / White

Attache de façade blanche ou grise pour tiroir intérieur de 214 mm de haut, pour un tube transversal et deux tubes latéraux.

Front fixing brackets for 214 mm inset drawer with cross rail and two side rails. In white or grey.



ATT-TPI214-G

Gris / Grey



FAC-TPB1100

Blanc / White

Profilé métallique de façade blanc ou gris pour tiroir intérieur de 1100 mm (43 ¼") de long à couper sur mesure.

Drawer front profile for inset drawer, 1100 mm (43 ¼") length cut to size. In white or grey.



FAC-TPG1100

Gris / Grey



TUB-TPB1100 (6)

Blanc / White

Tube transversal rond blanc ou gris pour façade de tiroir intérieur 1100 mm (43 ¼") à couper sur mesure.

Front or cross rail for inset drawer front, 1100 mm (43 ¼") length cut to size



TUB-TPG1100 (6)

Gris / Grey



Blanc / White (10)

Attache arrière blanche ou grise pour tiroir intérieur de 214 mm de haut, pour deux tubes latéraux ronds ou carrés.

Back fixing brackets for two round or square side rails, 214 mm total height. In white or grey.



APA-TPG214 (4)

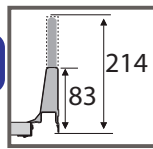
Gris / Grey

Tube latéraux ronds blancs ou gris de 450 à 550 mm de long. Perçage des goujons de 10 mm. Vendus à la paire. Voir la gamme complète de tubes latéraux à la page C70

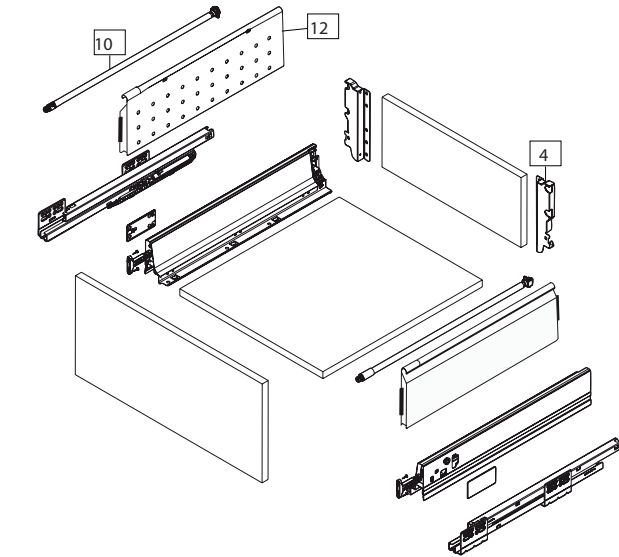
Round side rails in 450 mm to 550 mm lengths. Dowel mounted; 10 mm drilling depth. In white or grey; sold in pairs. See page C70 for full selection.



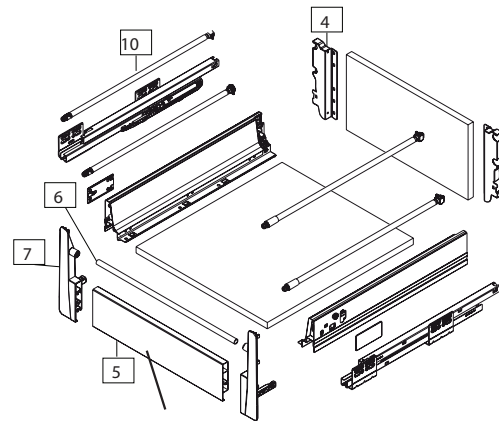
Gris / Grey (10)



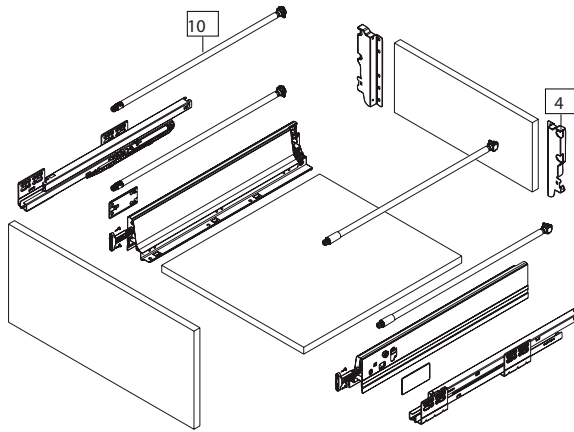
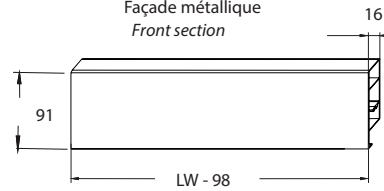
Installation du tiroir Pür de 214 mm
Pür 214 mm drawer installation



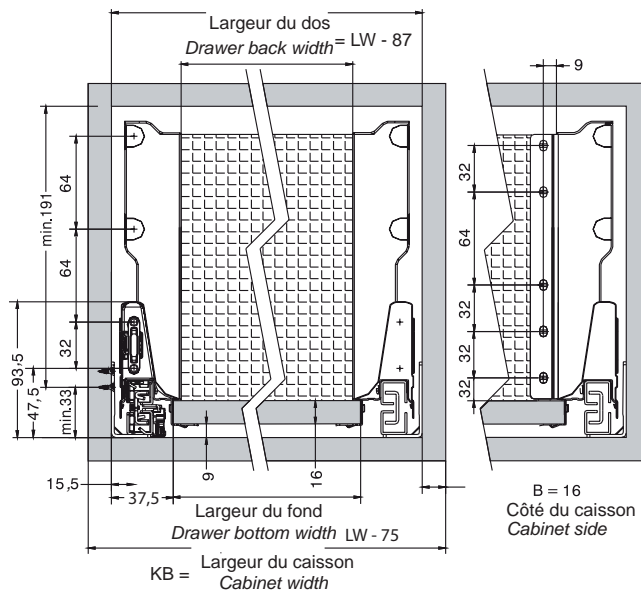
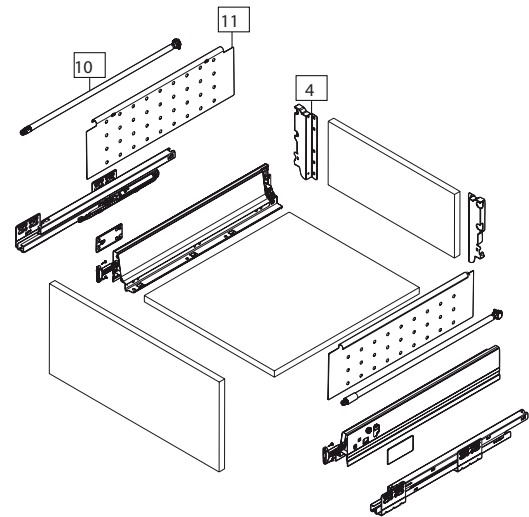
Largeur de la façade métallique
Metal drawer front width
LW - 98



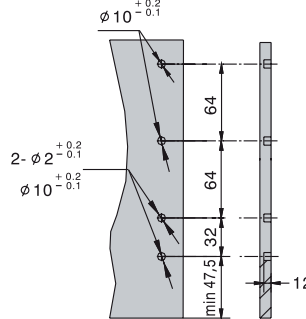
Façade métallique
Front section



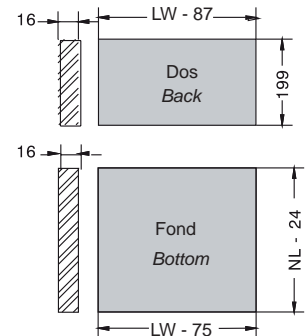
LW = Largeur intérieure du caisson
Inside cabinet width



Perçage de la façade
Front panel drilling



Dimensions du fond et du dos
Back and bottom dimensions



Gamme de tubes latéraux
Pür round and square side railing



Tubes ronds latéraux/ Round side railings		
Blanc / White	Longueur / Length	Gris / Grey
TUB-PB-450	450 mm (17 3/4")	TUB-PG-450
TUB-PB-500	500 mm (19 3/4")	TUB-PG-500
TUB-PB-550	550 mm (21 3/4")	TUB-PG-550

Tubes latéraux blancs ou gris de 450 à 550 mm de long. Ajoutez-les à votre ensemble de tiroir.
Perçage des goujons de 10 mm ou installation avec vis à bois. Vendus à la paire.

Round side railing in 450 mm to 550 mm lengths. Add them to your 115 mm drawer kits. 10 mm dowel drilling depth.
In white or grey; sold in pairs.



Tubes ronds blancs ou gris avec goujon à montage rapide. Le goujon prend de l'expansion lorsque le tube est relevé. Perçage des goujons de 10 mm ou installation avec vis à bois. Vendus à la paire.

Quick-mount dowel. Expands when the railing is placed upright.
10 mm dowel boring. sold in pairs.

Tubes ronds latéraux à montage rapide Quick mount round railing		
Blanc / White	Longueur / Length	Gris / Grey
TUB-PBMR-270	270 mm (10 5/8")	TUB-PGMR-270
TUB-PBMR-300	300 mm (11 3/4")	TUB-PGMR-300
TUB-PBMR-350	350 mm (13 3/4")	TUB-PGMR-350
TUB-PBMR-400	400 mm (15 3/4")	TUB-PGMR-400
TUB-PBMR-450	450 mm (17 3/4")	TUB-PGMR-450
TUB-PBMR-500	500 mm (19 3/4")	TUB-PGMR-500
TUB-PBMR-550	550 mm (21 3/4")	TUB-PGMR-550
TUB-PBMR-600	600 mm (23 5/8")	TUB-PGMR-600

Tubes carrés
Square railings



Tubes latéraux carrés / Square side railing		
Blanc / White	Longueur / Length	Gris / Grey
TUB-PCB-270	270 mm (10 5/8")	TUB-PCG-270
TUB-PCB-300	300 mm (11 3/4")	TUB-PCG-300
TUB-PCB-350	350 mm (13 3/4")	TUB-PCG-350
TUB-PCB-400	400 mm (15 3/4")	TUB-PCG-400
TUB-PCB-450	450 mm (17 3/4")	TUB-PCG-450
TUB-PCB-500	500 mm (19 3/4")	TUB-PCG-500
TUB-PCB-550	550 mm (21 3/4")	TUB-PCG-550
TUB-PCB-600	600 mm (23 5/8")	TUB-PCG-600

Tubes latéraux carrés blancs ou gris de 270 à 600 mm de long. Ajoutez-les à votre ensemble de tiroir.
Perçage des goujons de 10 mm ou installation avec vis à bois. Vendus à la paire.

Square side railing in 270 mm to 600 mm lengths. Add them to your 115 mm drawer kits. 10 mm dowel drilling depth. In white or grey; sold in pairs.



EMB-TUB-VB

Capuchon de montage pour tubes latéraux Pür carrés ou ronds. Fixation avec vis à bois.
Mounting cap for Pür square or round side railing, wood screw fixing

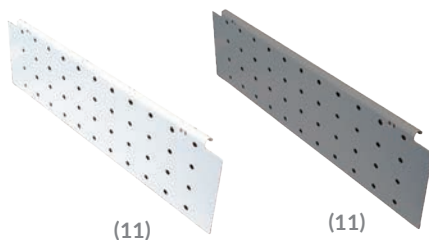
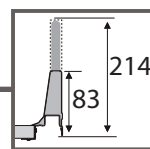
Ajoutez des composants à vos ensembles de tiroir Pür pour créer des tiroirs avec du style, comme du verre givré, des tube latéraux et des diviseurs.

Create stylish drawers by adding railing, glass sides and dividers to your Pür drawer kit.



TIROIR MÉTALLIQUE
METAL DRAWERS

Tiroir Pür de 214 mm avec parois amovibles
Pür 214 mm drawer with removable side wings



Blanc / White	Longueur / Length	Gris / Grey
AIL-PB214-450	450 mm (17 3/4")	AIL-PG214-450
AIL-PB214-500	500 mm (19 3/4")	AIL-PG214-500
AIL-PB214-550	550 mm (21 3/4")	AIL-PG214-550

Parois perforées et amovibles blanches ou grises pour tiroir métallique de 214 mm de haut. Disponibles en longueur de 450 à 550 mm. Vendue à la paire. Ajoutez-y les tubes latéraux disponibles à la page en page C70.

Removable perforated sidewing, available in 450 mm to 550 mm lengths. In white or grey; sold in pairs. Add the side rail on page C70.



Blanc / White (12)



Gris / Grey (12)

Blanc / White	Longueur / Length	Gris / Grey
AIL-PB214DP-450	450 mm (17 3/4")	AIL-PG214DP-450
AIL-PB214DP-500	500 mm (19 3/4")	AIL-PG214DP-500
AIL-PB214DP-550	550 mm (21 3/4")	AIL-PG214DP-550

Parois doubles et amovibles blanches ou grises pour tiroir métallique de 83 mm de haut pour une hauteur totale de 214 mm. Se fixent sur les tubes latéraux. Le côté extérieur est uni et le côté intérieur est perforé pour permettre l'ajout d'accessoires. Disponibles en longueur de 450 à 550 mm. Ajoutez-y les tubes latéraux disponibles à la page C70
Vendues à la paire.

Removable double-wall sidewing for 83 mm high metal drawers. Gives a total height of 214 mm. Installs on round side rails. Solid outer face and perforated inner face for adding accessories. Available in 450 mm to 550 mm lengths. In white or grey; sold in pairs. Add the side rail on page C70.



POI-TP900G

Gris / Grey

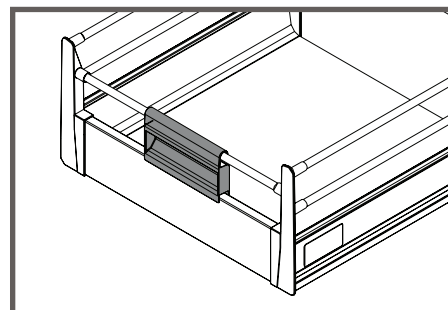


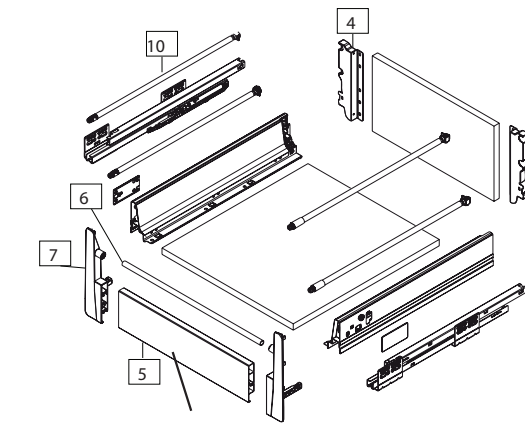
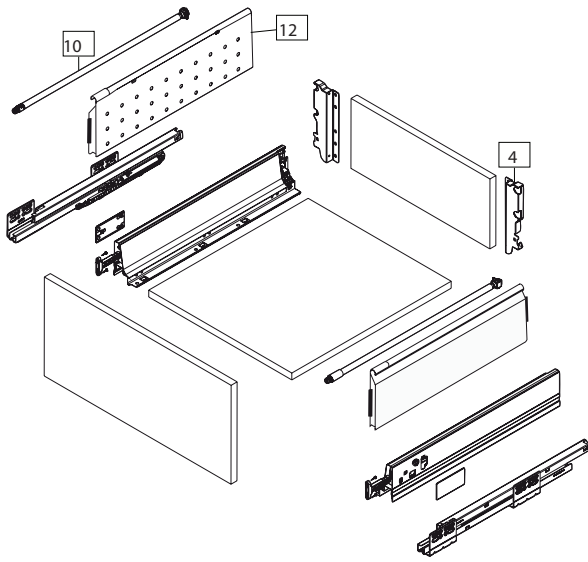
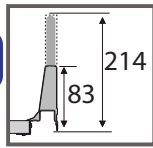
POI-TP900B

Blanc / White

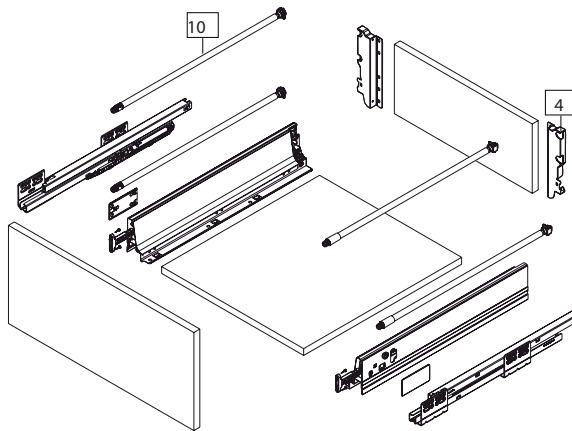
Poignée profilée blanche ou grise pour tiroir intérieur. Compatible avec les attaches de façade **ATT-TPI214** (blanches) ou **ATT-TPI214-G** (grise) ainsi que les tubes transversaux **TUB-TP1100** (blancs) ou **TUB-TP1100-G** (gris).

Handle for inset drawer. Must be used with **ATT-PI214** (white) or **ATT-TPI214-G** (grey) front brackets and cross railing **TUB-TP1100** (white) or **TUB-TP1100-G** (grey).

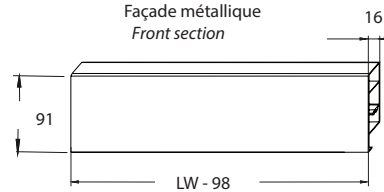




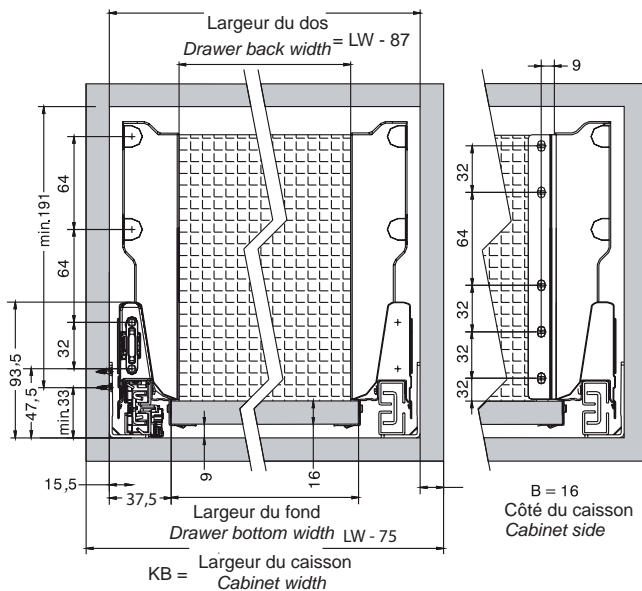
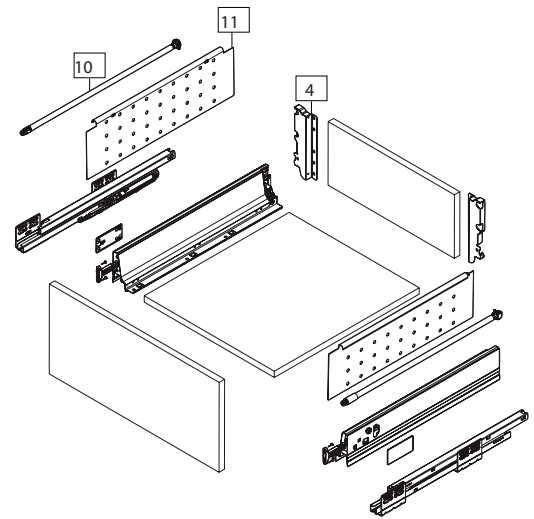
Largeur de la façade métallique
Metal drawer front width
LW - 98



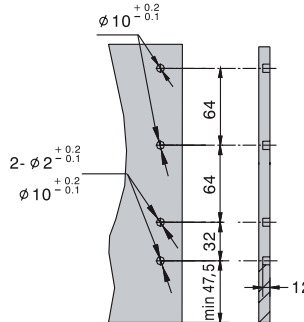
Façade métallique
Front section



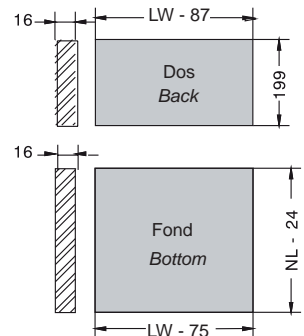
LW = Largeur intérieure du caisson
Inside cabinet width



Perçage de la façade
Front panel drilling

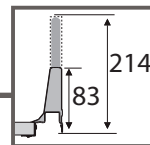


Dimensions du fond et du dos
Back and bottom dimensions



TIROIR MÉTALLIQUE
METAL DRAWERS

Tiroir de 214 mm avec côtés en verre givré de 98 mm
Pür 214 mm drawer with 98 mm frosted glass side



ROCHELEAU

Pür



Blanc / White



Gris / Grey

Les tubes latéraux ronds sont disponibles à la page page C68.

Round side rails are available on page C68.

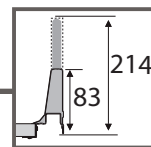


<p>ADA-TPVAR Blanc / White</p>	<p>Adaptateur arrière blanc ou gris pour côté en verre givré de 98 mm. Se fixe sur les tubes latéraux ronds.</p> <p><i>Rear adapter for 98 mm frosted glass sides. Mounts on round side rails. In white or grey.</i></p>	<p>ADA-TPVAR-G Gris / Grey</p>
<p>ADA-TPVAV Blanc / White</p>	<p>Adaptateur avant blanc ou gris pour côtés en verre givré de 98 mm. Se fixe sur les tubes latéraux ronds.</p> <p><i>Front adapter for 98 mm frosted glass sides. Mounts on round side rails. In white or grey.</i></p>	<p>ADA-TPVAV-G Gris / Grey</p>
<p>ATT-TPI214 Blanc / White</p>	<p>Attache de façade blanche ou grise pour tiroir intérieur de 214 mm de haut, pour un tube transversal et deux tubes latéraux.</p> <p><i>Front fixing brackets for 214 mm inset drawer with round cross railing and two side rails. In white or grey.</i></p>	<p>ATT-TPI214-G Gris / Grey</p>
<p>FAC-TPB1100 Blanc / White</p>	<p>Profilé métallique de façade blanc ou gris pour tiroir intérieur de 1100 mm (43 3/4") de long à couper sur mesure.</p> <p><i>Drawer front profile for inset drawer, 1100 mm (43 3/4") length cut to size. In white or grey.</i></p>	<p>FAC-TPG1100 Gris / Grey</p>
<p>TUB-TPB1100 Blanc / White</p>	<p>Tube transversal rond blanc ou gris pour façade de tiroir intérieur de 1100 mm (43 3/4") de long</p> <p><i>Front round cross railing or divider, 1100 mm (43 3/4") length cut to size. In white or grey.</i></p>	<p>TUB-TPG1100 Gris / Grey</p>
<p>APA-TPB214 Blanc / White</p>	<p>Attache arrière blanche ou grise pour tiroir intérieur de 214 mm de haut, pour deux tubes latéraux ronds ou carrés.</p> <p><i>Back fixing brackets for two round or square side rails, 214 mm total height. In white or grey.</i></p>	<p>APA-TPG214 Gris / Grey</p>

TIROIR MÉTALLIQUE




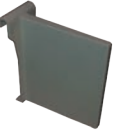










METAL DRAWERS

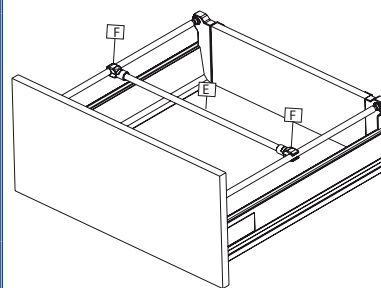
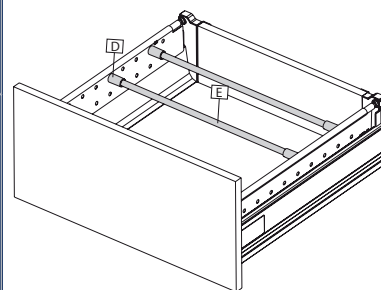
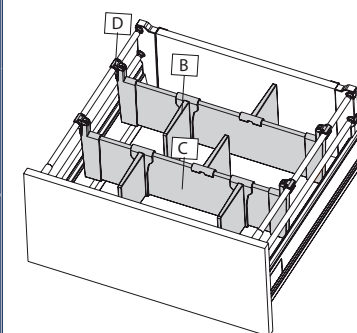
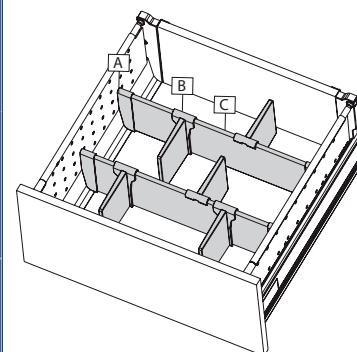
Diviseur pour tiroir Pür de 150 mm et 214 mm
Pür 150 mm and 214 mm drawer dividers



ROCHELEAU

Pür

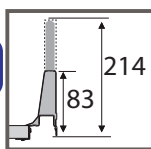
 (A) EMB-DIVTPB-R Blanc / White	<p>Embout à pression blanc ou gris pour profilés DIV-TPB1100 (C) et DIV-TPG1100 (C) à fixer sur paroi perforée.</p> <p><i>Snap-on end piece for DIV-TPB1100 (C) DIV-TPG1100 (C) insert divider profiles. Mounts on perforated wall. In white or grey.</i></p>	 (A) EMB-DIVTPG-R Gris / Grey
 (B) DIV-TPB Blanc / White	<p>Diviseur perpendiculaire en plastique blanc ou gris pour tiroir de 214 mm de haut. Se fixe sur les profilés DIV-TPB1100 (C) et DIV-TPG1100 (C).</p> <p><i>Perpendicular divider for 214 mm side drawer. Mounts on DIV-TPB1100 (C) or DIV-TPG1100 (C). In white or grey plastic.</i></p>	 (B) DIV-TPG Gris / Grey
 (D) EMB-DIVTPB-P Blanc / White	<p>Embout à pince en plastique blanc ou gris pour profilés DIV-TPB1100 (C) et DIV-TPG1100 (C) à fixer sur tube latéral.</p> <p><i>Clip-on end piece for DIV-TPB1100 (C) and DIV-TPG1100 (C) divider profiles. In white or grey plastic.</i></p>	 (D) EMB-DIVTPG-P Gris / Grey
 (C) DIV-TPB1100 Blanc / White	<p>Profilé en aluminium blanc ou gris de 1100 mm (43 ¼") à couper sur mesure. Largeur intérieure du caisson - 91 mm.</p> <p><i>Aluminum profile for inset divider. 1100 mm (43 ¼") length cut to size. Inside cabinet width - 91 mm. In white or grey.</i></p>	 (C) DIV-TPG1100 Gris / Grey
 (D) EMB-TUBTP-R Blanc / White	<p>Embout à ressort blanc ou gris pour tube transversal à fixer sur paroi perforée.</p> <p><i>Spring-mounted end piece for round cross railing. Cut to size. In white or grey.</i></p>	 (D) EMB-TUBTPG-R Gris / Grey
 (F) TUB-TP1100 Blanc / White	<p>Tube transversal rond blanc ou gris de 1100 mm (43 ¼") de long à couper sur mesure.</p> <p><i>Cross round railing. 1100 mm (43 ¼") length cut to size. In white or grey.</i></p>	 (F) TUB-TP1100-G Gris / Grey
 (F) EMB-TUBTP-P Blanc / White	<p>Embout à pince blanc ou gris pour tube transversal à fixer sur tube latéral.</p> <p><i>Clip-on end piece for round cross railing. In white or grey.</i></p>	 (F) EMB-TUBTPG-P Gris / Grey



Les tubes latéraux rond sont disponible à la page C70

Round side rails are available on page C70.

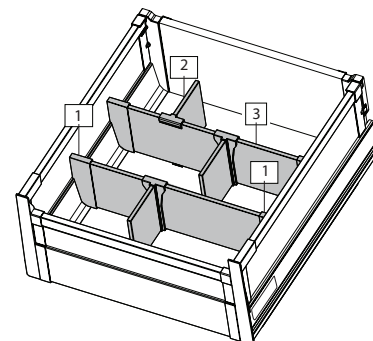
Mise à jour / Updated 06-2018 | *Sur commande / On request



 (1) EMB-DIVCVB Blanc / White	Embout à pression blanc ou gris pour profilés DIV-TPB1100-V (3) et DIV-TPG1100-V (3) pour tiroir avec côtés en verre givré.	 (1) EMB-DIVCVG Gris / Grey
 (2) DIV-TPCB Blanc / White	Diviseur perpendiculaire en plastique blanc ou gris pour tiroir de 214 mm de haut. Se fixe sur les profilés DIV-TPB1100-V (3) ou DIV-TPG1100-V (3).	 (2) DIV-TPCG Gris / Grey
 (3) DIV-TPB1100-V Blanc / White	Profilé carré en aluminium blanc ou gris de 1100 mm (43 ¼") de long à couper sur mesure, pour tiroir de 214 mm de haut. Largeur intérieure du caisson - 108 mm.	 (3) DIV-TPG1100-V Gris / Grey
 (4) EMB-TUBCTP-B Blanc / White	Embout pour tube transversal carré blanc ou gris.	 (4) EMB-TUBCTP-G Gris / Grey
 (5) TUB-TPBC1100 Blanc / White	Tube transversal carré blanc ou gris pour tiroir intérieur Pür de 1100 mm (43 ¼") à couper sur mesure. Largeur intérieure du caisson - 74 mm.	 (5) TUB-TPGC1100 Gris / Grey

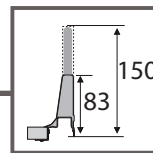


Les tubes latéraux carrés sont disponibles à la page C70.
Square side rails are available on page C70.



TIROIR MÉTALLIQUE
METAL DRAWERS

Tiroir de 150 mm avec côtés en verre givré de 51 mm
Pür150 mm drawer with 51 mm frosted glass sides

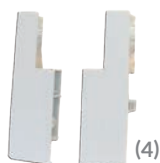


(11)

Verre givré de 8 mm d'épaisseur et 51 mm de haut pour côté de tiroir de 83 mm de haut. Longueur nominale des coulisses de 270 à 600 mm. Plusieurs configurations disponibles.

8 mm x 51 mm frosted glass drawer side. Nominal slide lengths of 270 mm to 600 mm. Various configurations available.

VER-TP51270-8	270 mm (10 5/8")
VER-TP51300-8	300 mm (11 3/4")
VER-TP51350-8	350 mm (13 3/4")
VER-TP51400-8	400 mm (15 3/4")
VER-TP51450-8	450 mm (17 3/4")
VER-TP51500-8	500 mm (19 3/4")
VER-TP51550-8	550 mm (21 3/4")
VER-TP51600-8	600 mm (23 3/8")



ADA-TPIVAVB51-8
Blanc / White

Attache/adaptateur avant blanc ou gris pour tiroir intérieur, pour côté en verre givré de 8 x 51 mm. Compatible avec façade de métal **FAC-TPG1100** et **FAC-TPB1100** présentés à la page C68.

Grey or white glass adaptor / mounting bracket 8 mm x 51 mm frosted glass side for inner drawer. Metal front **FAC-TPG1100** and **FAC-TPB1100** compatible on page C68.



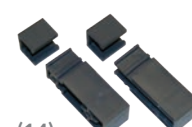
ADA-TPIVAVG51-8
Gris / Grey



ADA-TPVAVB51-8
Blanc / White

Adaptateur avant blanc ou gris pour côté en verre givré de 8 x 51mm.

Front adapter for 8 mm x 51 mm frosted glass sides. In white or grey.



ADA-TPVAVG51-8
Gris / Grey



ADA-TPVARB51-8
Blanc / White

Adaptateur arrière blanc ou gris pour côté en verre givré de 8 x 51mm.

Grey or white 8mm x 51mm glass, back mounting bracket.



ADA-TPVARG51-8
Gris / Grey



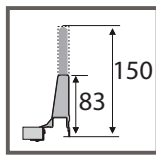
APA-TPB150
Blanc / White

Attache arrière blanche ou grise pour tiroir de 150 mm de haut.

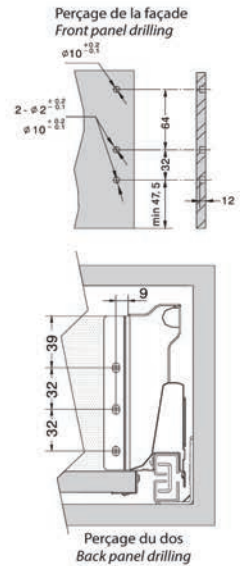
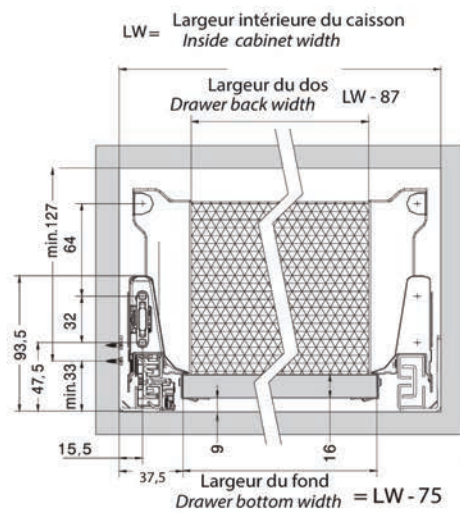
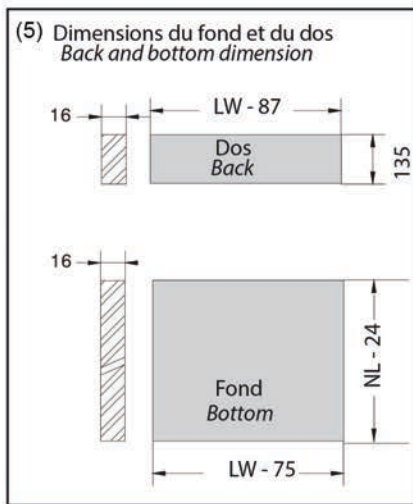
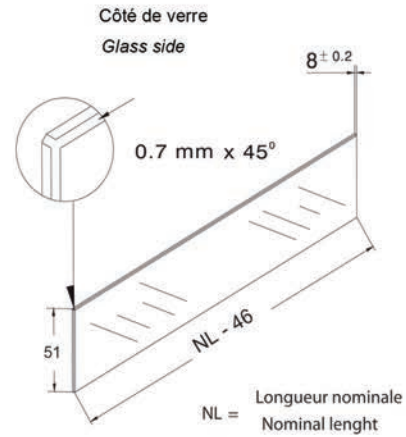
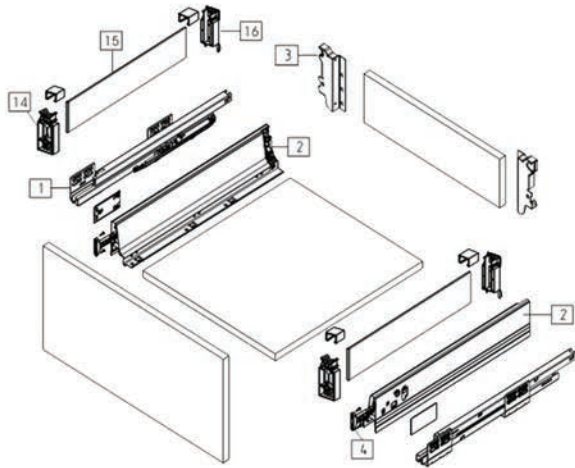
Back fixing brackets for 150 mm drawer. In white or grey.



APA-TPG150
Gris / Grey

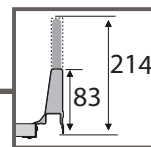


Installation du tiroir de 150 mm avec côtés de 83 mm et verre givré de 51 mm
Pür 150 mm drawer with 83 mm sides and 51 mm frosted glass side installation



TIROIR MÉTALLIQUE
METAL DRAWERS

Tiroir de 214 mm avec côtés en verre givré de 91 mm
Pür 214 mm drawer with 91 mm frosted glass sides




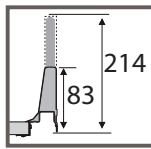
VER-TP91300-4	300 mm (11 3/4")
VER-TP91350-4	350 mm (13 3/4")
VER-TP91400-4	400 mm (15 3/4")
VER-TP91450-4	450 mm (17 3/4")
VER-TP91500-4	500 mm (19 3/4")
VER-TP91550-4	550 mm (21 3/4")

Verre givré de 4 mm d'épaisseur et 91 mm de haut. Doit être utilisé avec les tubes latéraux carrés et les côtés de tiroir de 83 mm de haut, pour une hauteur totale de 214 mm. Longueur nominale des coulisses de 270 à 600 mm.

4 mm x 91 mm frosted glass drawer side. Must be used with lateral square railing and 83 mm drawer kits. Nominal slide lengths of 270 mm to 600 mm. Standard or inset drawer.

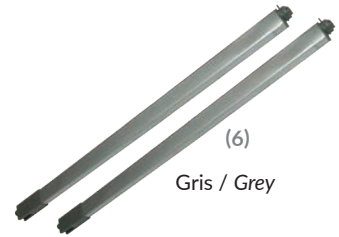


 (5) FAC-TPB1100 Blanc / White	Profilé métallique de façade blanc ou gris pour tiroir intérieur de 1100 mm (43 3/4") de long à couper sur mesure.	 (5) FAC-TPG1100 Gris / Grey
FAC-TPB1100 Blanc / White	<i>Front panel for inset drawer. 1100 mm (43 3/4") length cut to size. In white or grey.</i>	FAC-TPG1100 Gris / Grey
 (9) ADA-TPVAVB91-4 Blanc / White	Adaptateur avant blanc ou gris pour tube latéral carré avec côté en verre givré de 4 x 91 mm. <i>Front adapter for square side rail with 4 mm x 91 mm frosted glass side. In white or grey.</i>	 (9) ADA-TPVAVG91-4 Gris / Grey
 (8) ADA-TPVARB91-4 Blanc / White	Adaptateur arrière blanc ou gris pour tube latéral carré avec côté en verre givré de 4 x 91 mm. <i>Back adapter for square side rail with 4 mm x 91 mm frosted glass side. In white or grey.</i>	 (8) ADA-TPVARG91-4 Gris / Grey
 (3) APA-TPB214 Blanc / White	Attache arrière blanche ou grise pour tiroir intérieur de 214 mm de haut, pour deux tubes latéraux ronds ou carrés. <i>Back fixing brackets for two round or square side rails, 214 mm total height. In white or grey.</i>	 (3) APA-TPG214 Gris / Grey



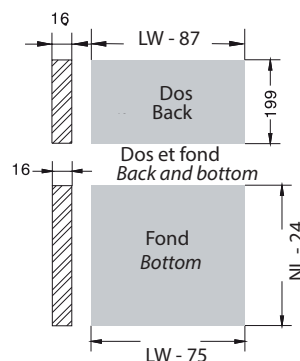
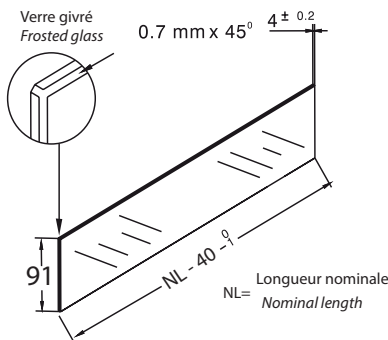
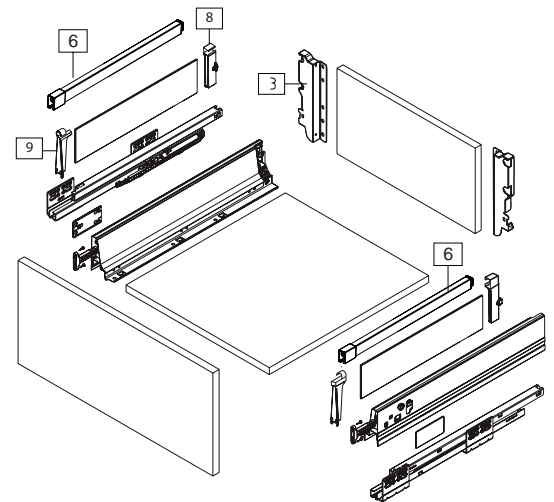
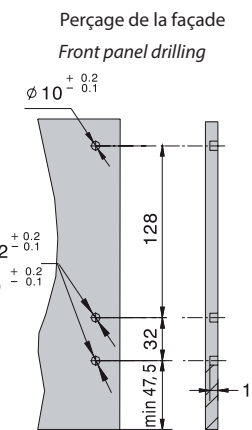
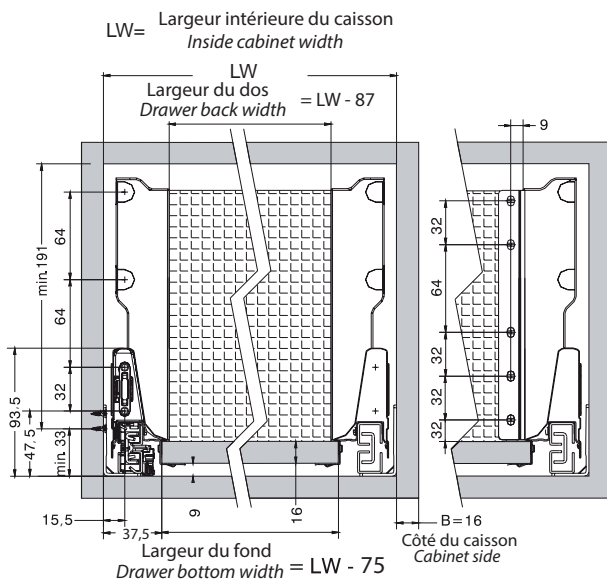
Tiroir de 214 mm avec tubes carrés
Pür 214 mm drawer with square railing

Tubes latéraux carrés / Square side rails		
Blanc / White	Longueur / Length	Gris / Grey
TUB-PCB-270	270 mm (10 5/8")	TUB-PCG-270
TUB-PCB-300	300 mm (11 3/4")	TUB-PCG-300
TUB-PCB-350	350 mm (13 3/4")	TUB-PCG-350
TUB-PCB-400	400 mm (15 3/4")	TUB-PCG-400
TUB-PCB-450	450 mm (17 3/4")	TUB-PCG-450
TUB-PCB-500	500 mm (19 3/4")	TUB-PCG-500
TUB-PCB-550	550 mm (21 3/4")	TUB-PCG-550
TUB-PCB-600	600 mm (23 5/8")	TUB-PCG-600

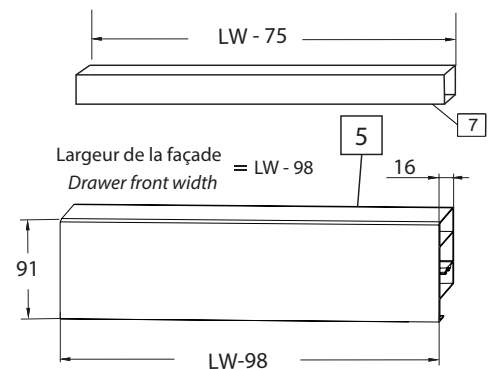


Tubes latéraux carrés blancs ou gris de 270 à 600 mm de long. Les tubes carrés peuvent remplacer les tubes ronds dans la plupart des tiroirs de 150 et 214 mm de haut. Perçage des goujons de 10 mm. Vendus à la paire.

Square side rails in 270 mm to 600 mm lengths. Square side rails can replace round railing in 150 mm and 214 mm height applications. Dowel mounted; 10 mm drilling depth. In white or grey; sold in pairs.

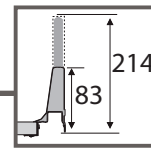


Largeur tube transversal = LW-75
Front cross rail width

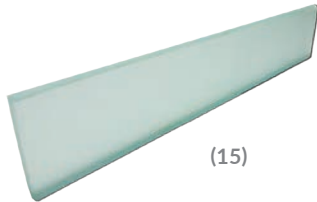


TIROIR MÉTALLIQUE
METAL DRAWERS

Tiroir de 214 mm avec côtés en verre givré de 115 mm
Pür 214 mm drawer with 115 mm frosted glass sides



ROCHELEAU









(15)

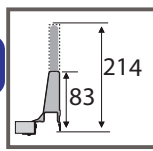
Verre givré de 8 mm d'épaisseur et 115 mm de haut. Doit être utilisé avec les côtés de tiroir de 83 mm de haut, pour une hauteur totale de 214 mm. Longueur nominale des coulisses de 270 à 600 mm.

8 mm x 115 mm frosted glass drawer side. Nominal slide lengths of 270 mm to 600 mm. For standard or pot drawers.

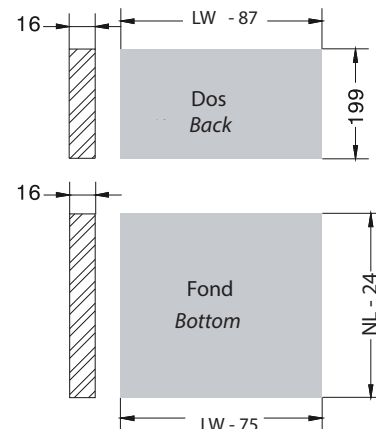
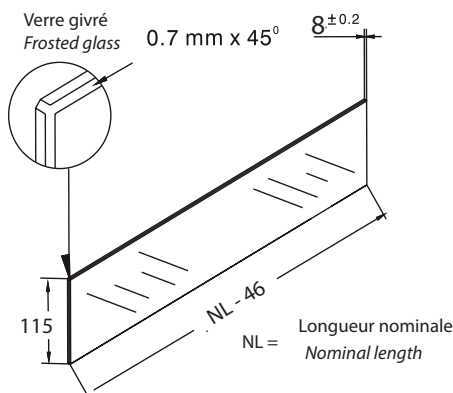
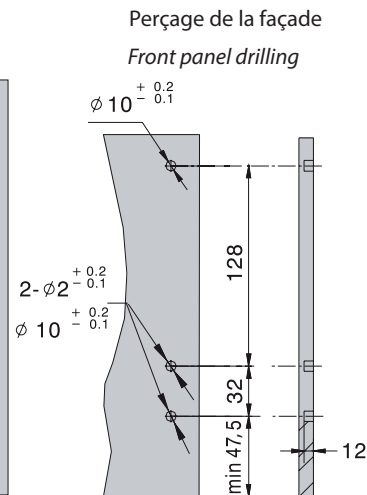
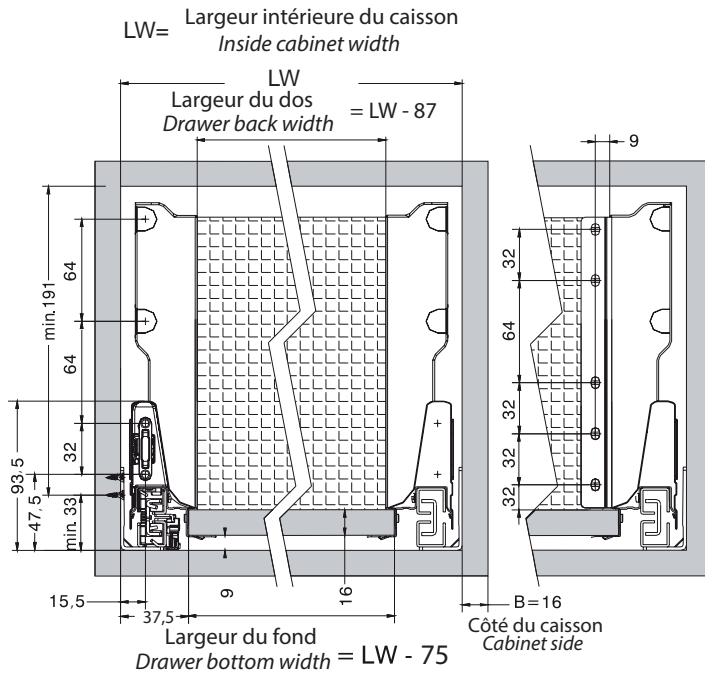
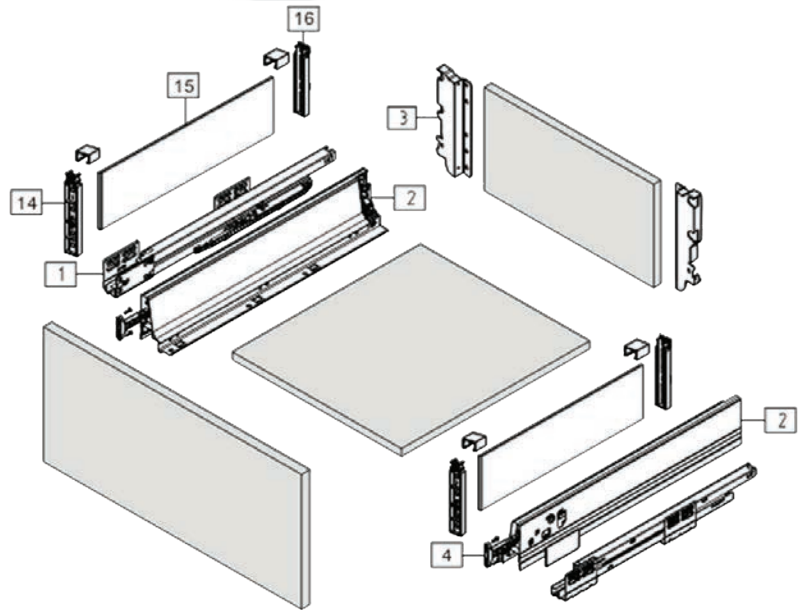
#	Longueur / Length
VER-TP115270-8	270 mm (10 5/8")
VER-TP115300-8	300 mm (11 3/4")
VER-TP115350-8	350 mm (13 3/4")
VER-TP115400-8	400 mm (15 3/4")
VER-TP115450-8	450 mm (17 3/4")
VER-TP115500-8	500 mm (19 3/4")
VER-TP115550-8	550 mm (21 3/4")
VER-TP115600-8	600 mm (23 5/8")



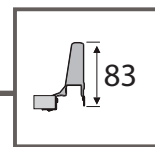
 ADA-TPVARB115-8 Blanc / White (16)	Adaptateur arrière blanc ou gris pour côté en verre givré de 8 x 115 mm. Back adapter for 8 mm x 51 mm frosted glass sides. In white or grey.	 ADA-TPVARG115-8 Gris / Grey (16)
 ADA-TPVAVB115-8 Blanc / White (14)	Adaptateur avant blanc ou gris pour côté en verre givré de 8 x 115 mm. Front adapter for 8 mm x 115 mm frosted glass sides. In white or grey.	 ADA-TPVAVG115-8 Gris / Grey (14)
 APA-TPB214 Blanc / White (3)	Attache arrière blanche ou grise pour tiroir intérieur de 214 mm de haut, pour deux tubes latéraux ronds ou carrés. Back fixing brackets for two round or square side rails, 214 mm total height. In white or grey.	 APA-TPG214 Gris / Grey (3)



Installation du tiroir de 214 mm avec côtés de 83 mm et verre givré de 115mm
Pür 214 mm drawer with 83 mm sides and 115 mm frosted glass side installation



TIROIR MÉTALLIQUE
METAL DRAWERS







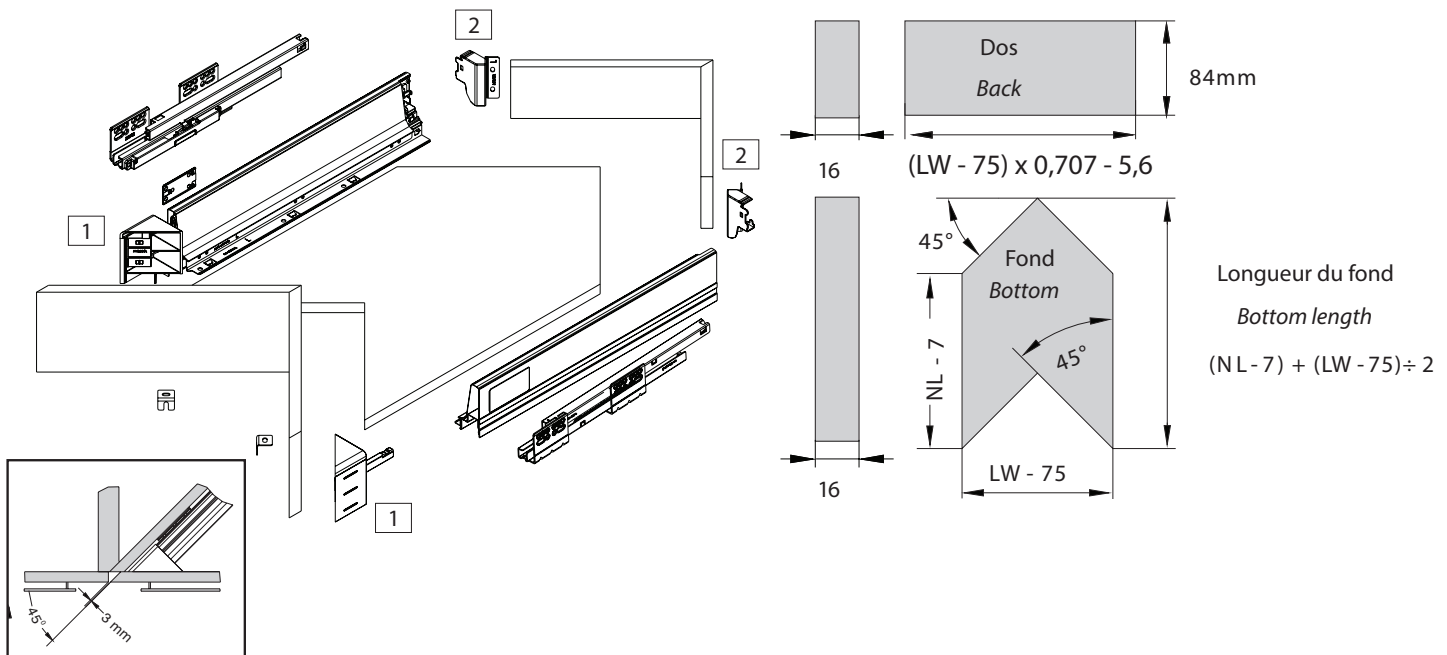
Tiroir en coin 83 mm Pür
Pür 83 mm corner drawer

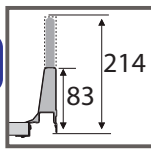


Attaches avant et arrière blanches ou grises en angle de 45° pour tiroir en coin. Compatible avec les ensembles de tiroir de 83 mm de haut et de 270 à 600 mm (10 5/8" à 23 5/8") de long.

45° front and back fixing brackets for corner drawer. Compatible with 83 mm drawer kits in 270 mm to 600 mm (10 5/8" to 23 5/8") lengths. In white or grey.


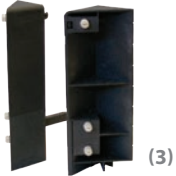

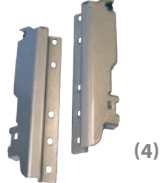
 <p>ATT-TPB8345 ⁽¹⁾ Blanc / White</p>	<p>Attache en angle (45°) avant blanche ou grise pour tiroir en coin de 83 mm de haut.</p> <hr/> <p>83 mm (45°) front angle bracket. in white or grey.</p>	 <p>ATT-TPG8345 ⁽¹⁾ Gris / Grey</p>
 <p>ADA-TPB8345 ⁽²⁾ Blanc / White</p>	<p>Attache arrière (45°) blanche ou grise pour tiroir en coin de 83 mm de haut.</p> <hr/> <p>83 mm (45°) back angle bracket. Grey or white.</p>	 <p>ADA-TPG8345 ⁽²⁾ Gris / Grey</p>

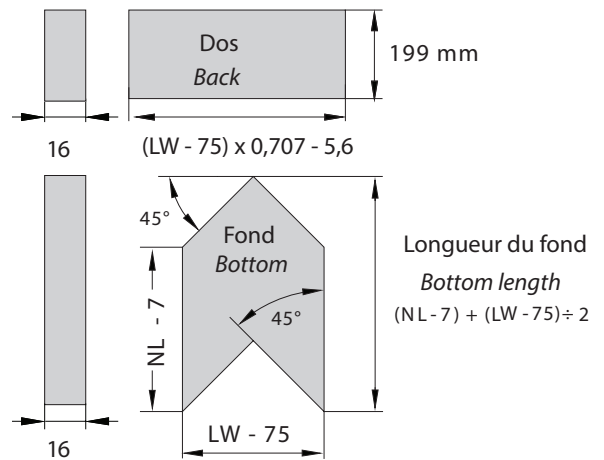
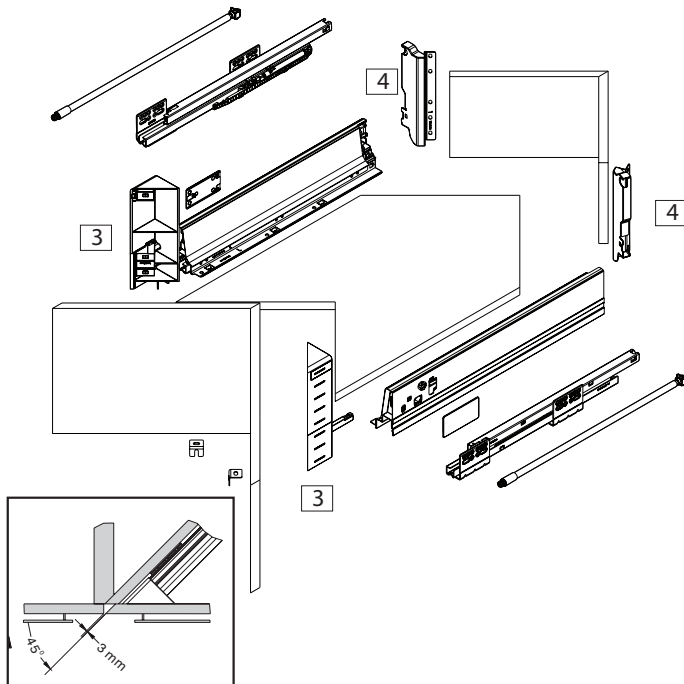




Attaches avant et arrière blanches ou grises en angle de 45° pour tiroir en coin. Compatibles avec les ensembles de tiroir de 83 mm de haut et de 214 mm de haut avec accessoires (tubes ronds, tubes carrés et parois amovibles). De 270 à 600 mm (10 5/8" à 23 5/8") de long.

45° front and back fixing brackets for 83 mm drawer with round railing. Compatible with square railing and removable 214 mm wall. In 270 mm to 600 mm (10 5/8" to 23 5/8") lengths. In white or grey.

 <p>ATT-TPB21445 Blanc / White</p>	<p>Attache avant (45°) blanche ou grise pour tiroir en coin de 214 mm de haut.</p> <hr/> <p>214 mm front (45°) angle bracket. In white or grey.</p>	 <p>ATT-TPG21445 Gris / Grey</p>
 <p>ADA-TPB21445 Blanc / White</p>	<p>Attache arrière (45°) blanche ou grise pour tiroir en coin de 214 mm de haut</p> <hr/> <p>214 mm back (45°) angle bracket. In white or grey.</p>	 <p>ADA-TPG21445 Gris / Grey</p>



Stabilisateur pour tiroir Pür large
Pür wide drawer stabilizer

Pour les tiroirs d'une largeur de 900 à 1200 mm, un stabilisateur doit être utilisé.
Compatible avec toutes les hauteurs de tiroir.

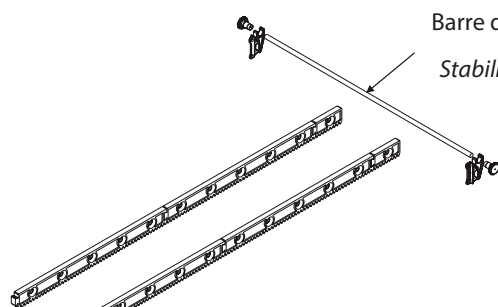
A stabilizer bar must be used with 900 mm to 1200 mm drawer width. Compatible with all drawer heights.

STA-TP450 Stabilisateur pour tiroir de 450 mm de profondeur
Stabilizer bar for 450 mm drawer depth

STA-TP500 Stabilisateur pour tiroir de 500 mm de profondeur
Stabilizer bar for 500 mm drawer depth

STA-TP550 Stabilisateur pour tiroir de 550 mm de profondeur
Stabilizer bar for 550 mm drawer depth

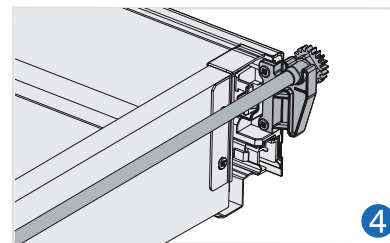
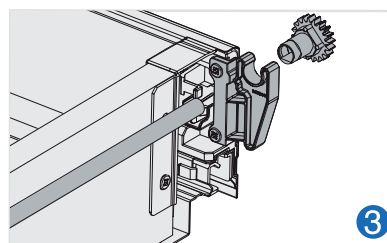
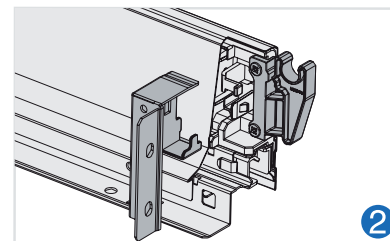
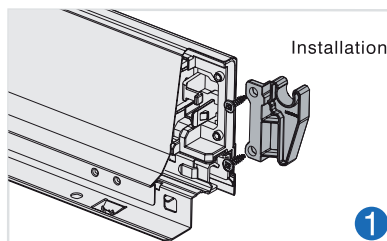
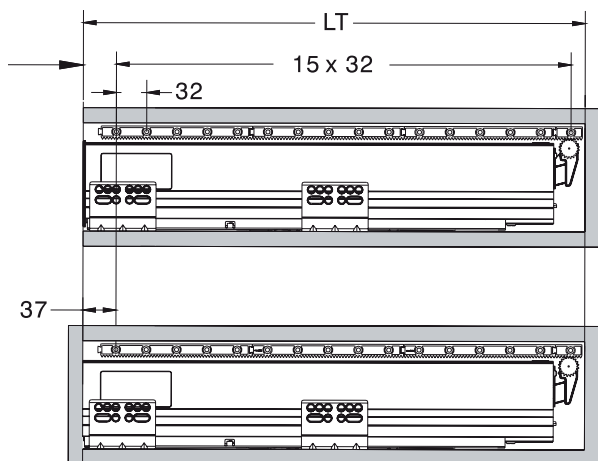
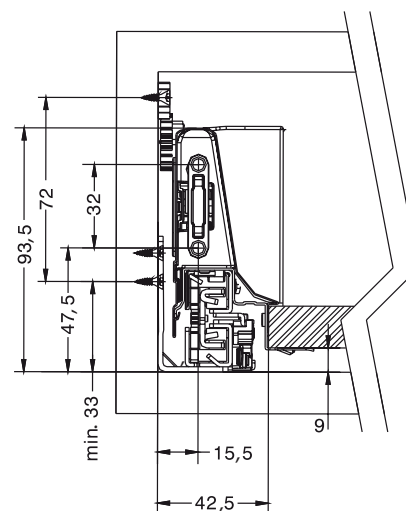
STA-TP600 Stabilisateur pour tiroir de 600 mm de profondeur
Stabilizer bar for 600 mm drawer depth



Longueur de la barre
Bar lenght = LW - 9

Largeur intérieure du caisson
LW = *Inside cabinet width*

$LT = LN + 30$

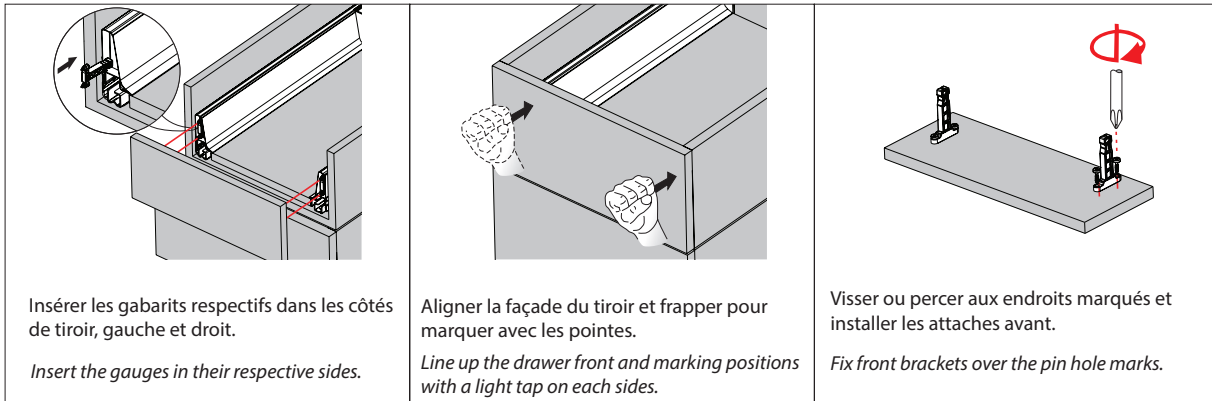


Pür

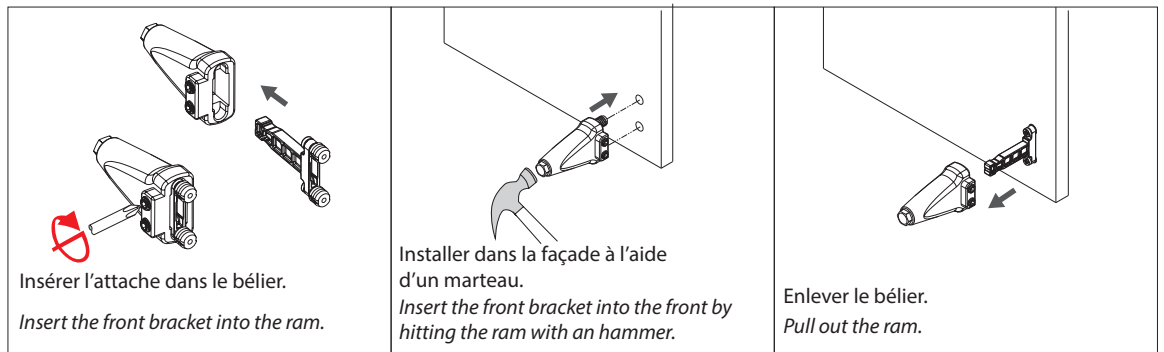


GAB-TP-FAC

Gabaris de marquage pour perçage de façade. 1 = droit; 2 = gauche.
Drawer front marking jig. (1) right, (2) left.

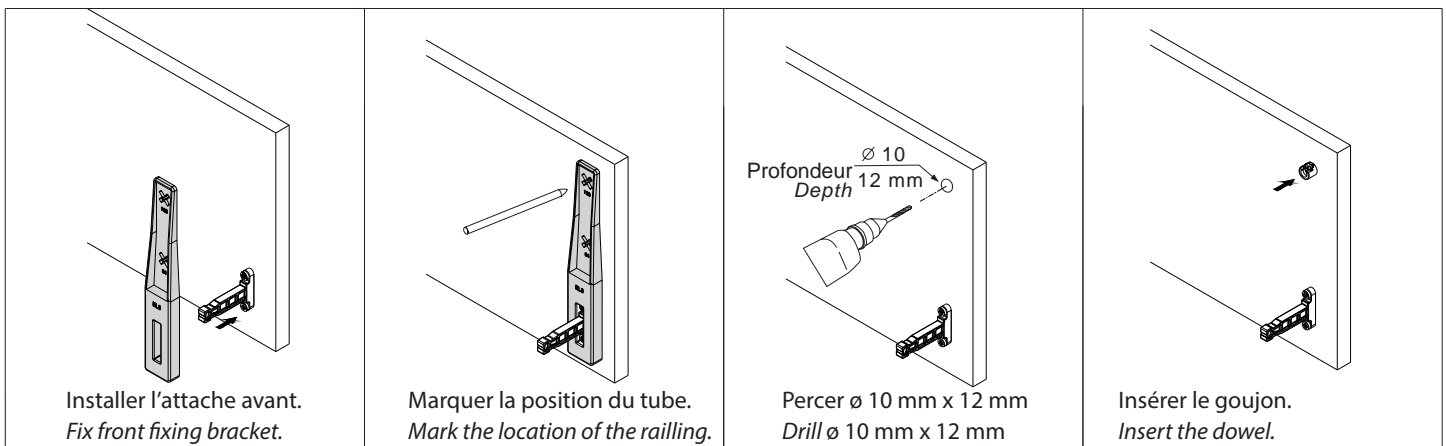


BEL-TPATTG



Gabaris de marquage pour tubes sur façade de tiroir Pür
Marking jig for Pür drawer side railings

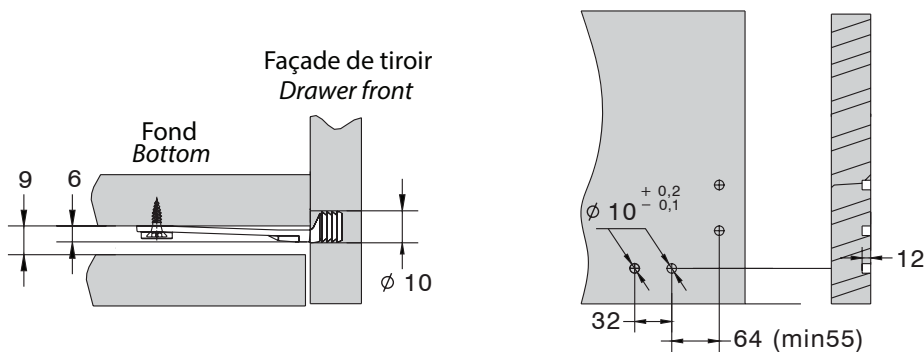
GAB-TPF214



Accessoires pour tiroir Pür
Pür drawer accessories



SUP-TPFAC



Support pour fond de tiroir extra large. Empêche le gauchissement du fond et de la façade du tiroir.

Front and bottom support for extra-wide drawer. Prevents drawer front and bottom from bowing.



CAP-TP

Blanc / White



CAP-TPG

Gris / Grey

Capuchon pour côtés de tiroir Pür. Vendus à la paire.

Pür drawer side cover caps. Sold by the pair.



TAP-TP550

Tapis antidérapant transparent prédécoupé pour tiroir Pür de 550 mm.

Rouleau de 525 mm x 1500 mm - 20 5/8" x 59"

Anti-skid clear drawer liner precut for 550 mm drawer.

Roll of: 525mm x 1500mm - (20 5/8" x 59")

TIROIR MÉTALLIQUE

SECTION C

- Tiroir Innobox C87
- Attache de façade Innobox C88
- Installation du tiroir Innobox C89
- Installation du tiroir Innobox C90
- Amortisseur pour coulisse Innobox, de 350 à 550 mm C91
- Gabarit de perçage et montage pour Innobox C91

TABLE OF CONTENTS

METAL DRAWERS

SECTION C

- *Innobox drawers* C87
- *Innobox front fixing bracket* C88
- *Innobox drawer installation* C89
- *Innobox installation* C90
- *Innobox soft-close device in 350 mm to 550 mm length slides* C91
- *Innobox jigs and mounting aids* C91

Tiroir métallique au fini blanc (époxy). Extension simple avec capacité de 30 kg (66 lb). Réglage bidimensionnel de la façade. Installation 15.5 mm ($\frac{5}{8}$ ") de chaque côté.

White epoxy finish metal drawer. Single extension slide with a load capacity of 30 kg (66 lbs). Two dimensional front adjustment. Side clearance of 15.5 mm ($\frac{5}{8}$ ") on each side.

Hauteur / Height 86 mm (3 $\frac{3}{8}$ ")



#	Longueur / Length
COU-QFP86.270W	270 mm (10 $\frac{3}{8}$ ")
COU-QFP86.350W	350 mm (13 $\frac{3}{4}$ ")
COU-QFP86.400W	400 mm (15 $\frac{3}{4}$ ")
COU-QFP86.450W	450 mm (17 $\frac{3}{4}$ ")
COU-QFP86.500W	500 mm (19 $\frac{3}{4}$ ")
COU-QFP86.550W	550 mm (21 $\frac{3}{4}$ ")

Hauteur / Height 118 mm (4 $\frac{5}{8}$ ")



#	Longueur / Length
COU-QFP118.400W	400 mm (15 $\frac{3}{4}$ ")
COU-QFP118.450W	450 mm (17 $\frac{3}{4}$ ")
COU-QFP118.500W	500 mm (19 $\frac{3}{4}$ ")
COU-QFP118.550W	550 mm (21 $\frac{3}{4}$ ")

Hauteur / Height 150 mm (6")



#	Longueur / Length
COU-QFP150.350W	350 mm (13 $\frac{3}{4}$ ")
COU-QFP150.400W	400 mm (15 $\frac{3}{4}$ ")
COU-QFP150.450W	450 mm (17 $\frac{3}{4}$ ")
COU-QFP150.500W	500 mm (19 $\frac{3}{4}$ ")
COU-QFP150.550W	550 mm (21 $\frac{3}{4}$ ")

Hauteur / Height 214 mm (8 $\frac{7}{16}$ ")



#	Longueur / Length
COU-QFP214.400W	400 mm (15 $\frac{3}{4}$ ")
COU-QFP214.450W	450 mm (17 $\frac{3}{4}$ ")
COU-QFP214.500W	500 mm (19 $\frac{3}{4}$ ")
COU-QFP214.550W	550 mm (21 $\frac{3}{4}$ ")

Attache de façade Innobox
Innobox front fixing bracket



ATT-QFV-110D
Droite / Right

ATT-QFV-110G
Gauche / Left

Attache de façade fixation vis à bois
Front screw-on fixing brackets



ATT-QFG-120D
Droite / Right

ATT-QFG-120G
Gauche / Left

Attache de façade avec goujons
Front dowelled fixing brackets

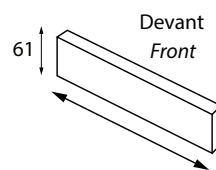


CAP-QFIT-W

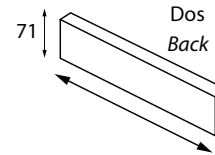
Capuchon pour attache de façade
Cover caps for front fixing brackets



Attache de façade pour tiroir intérieur
Front fixing brackets for inset drawer



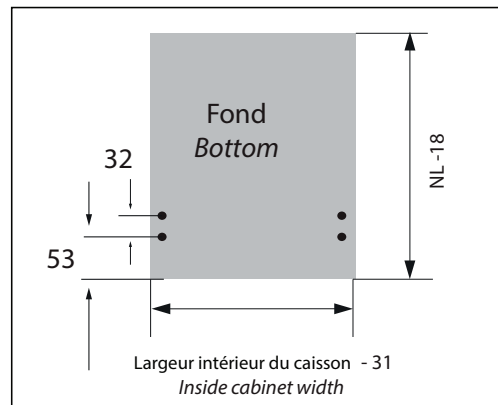
Intérieur du meuble
Inside cabinet width - 64 mm



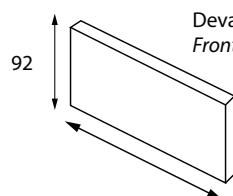
Largeur intérieure du caisson
Inside cabinet width - 31 mm



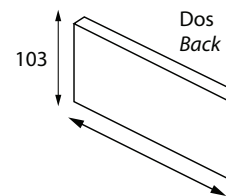
ATT-QFI-86W



ATT-QFI-118W

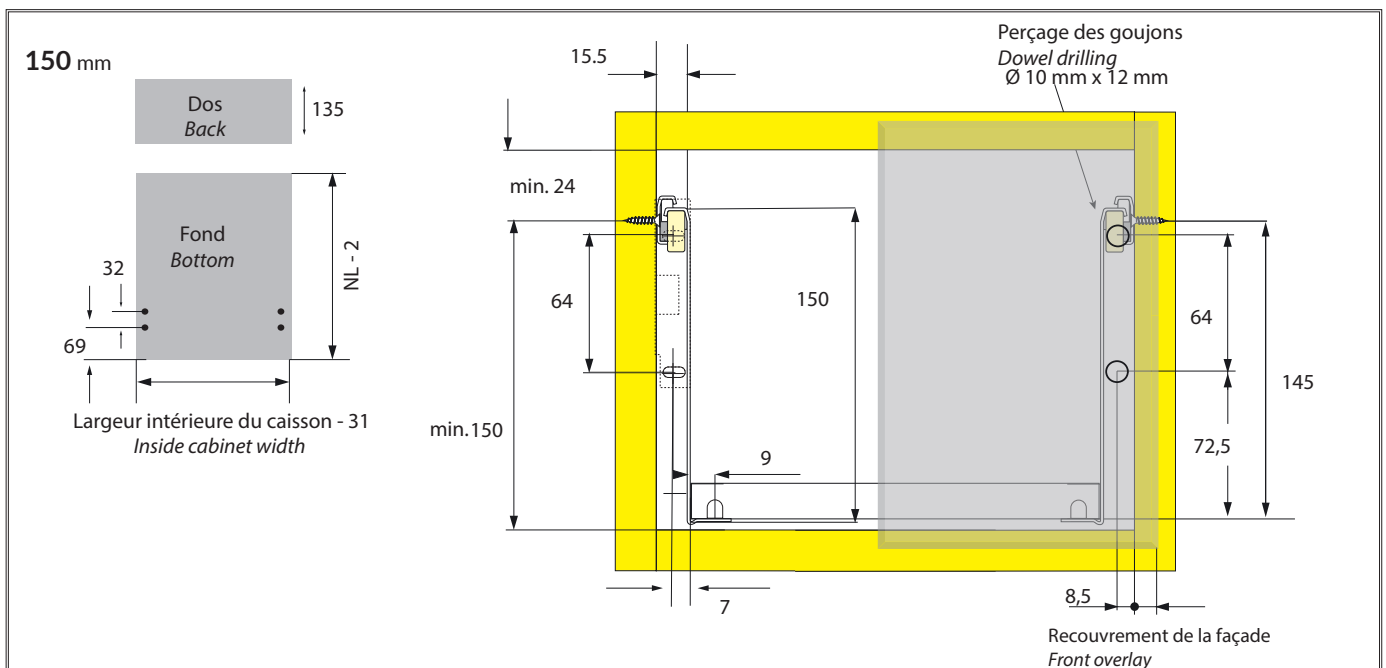
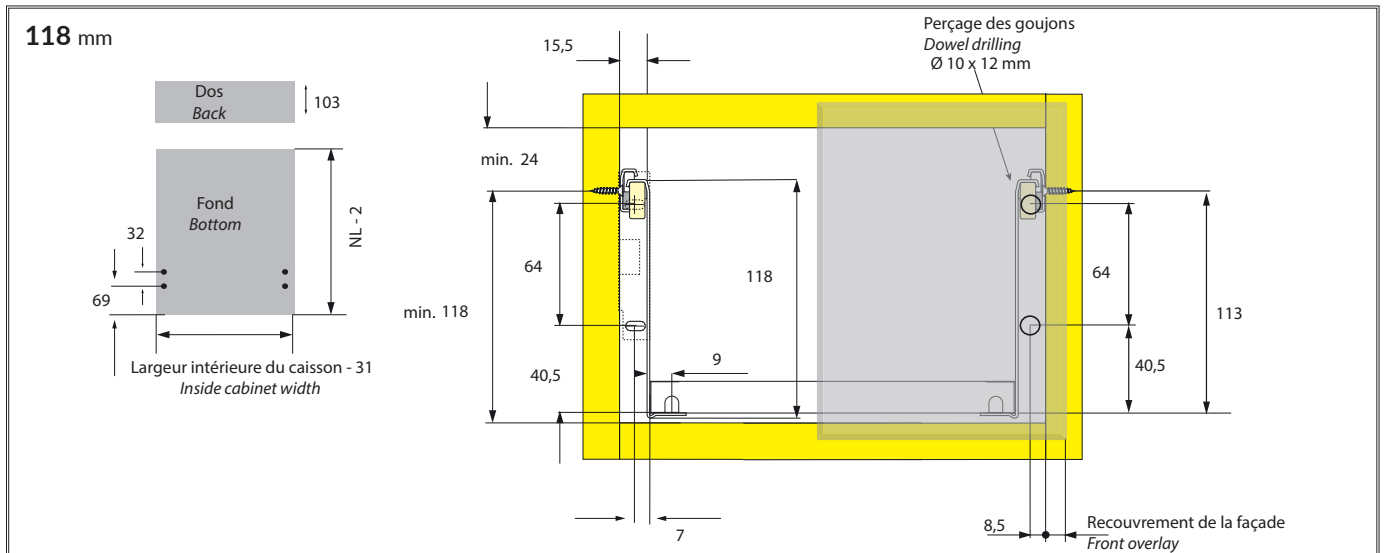
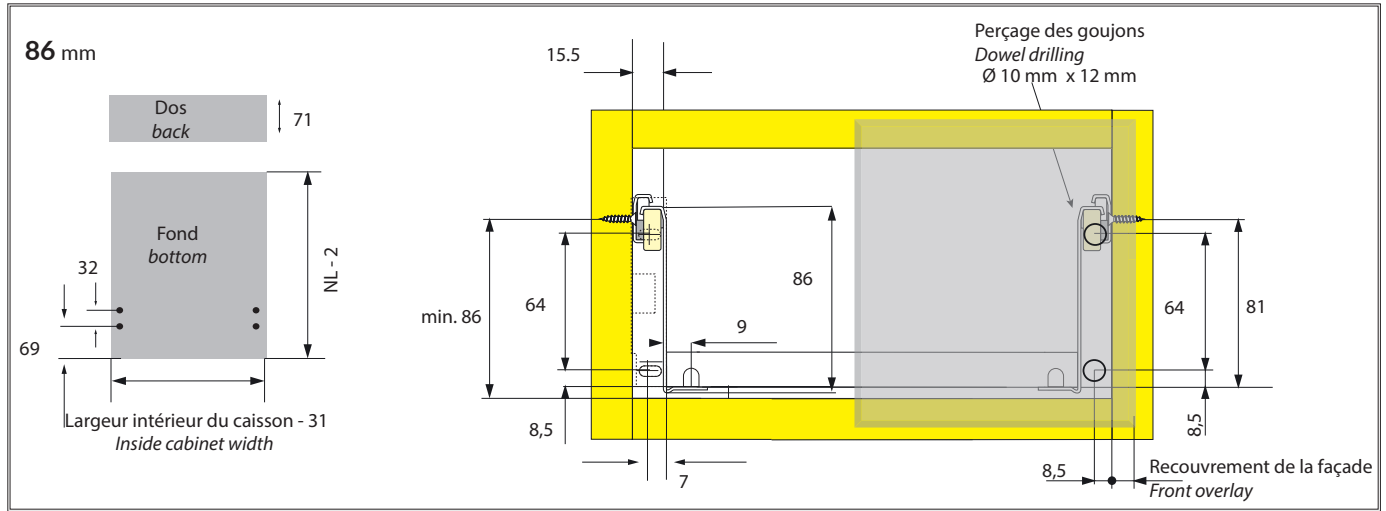


Largeur intérieure du caisson
Inside cabinet width - 64 mm

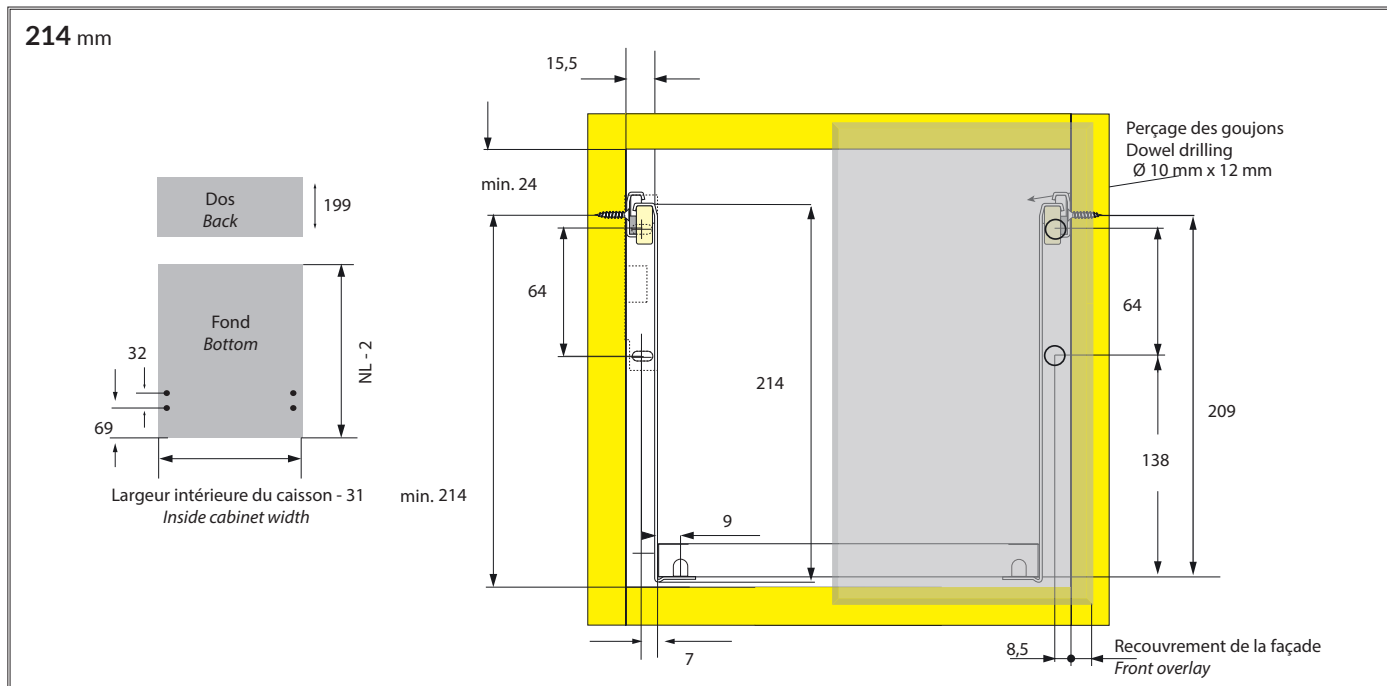


Largeur intérieure du caisson
Inside cabinet width - 31 mm

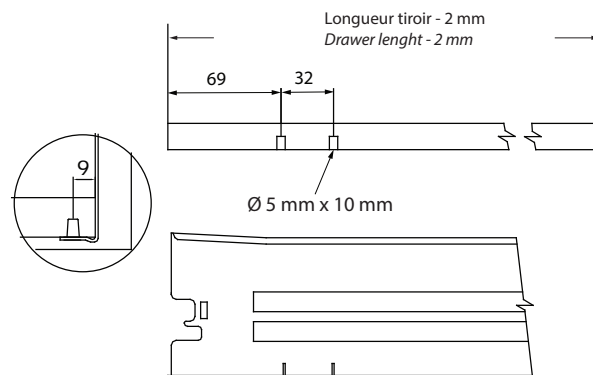
**Installation du tiroir Innobox
Innobox drawer installation**



Installation du tiroir Innobox
Innobox installation



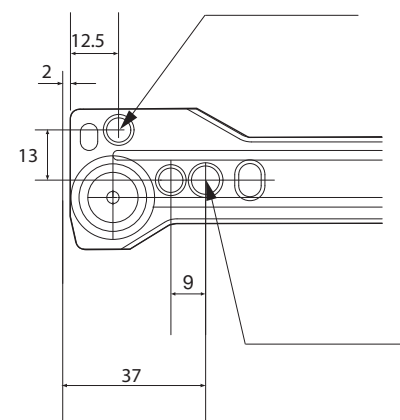
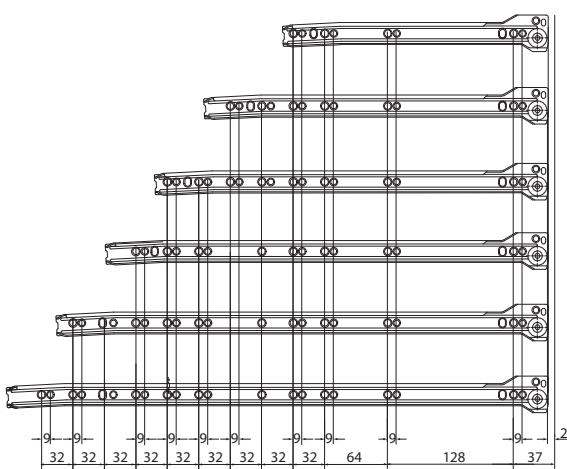
Perçage du fond de tiroir
Drawer bottom drilling



Installation de la coulisse
Slide mounting

Longueur du tiroir Profondeur requise Perte d'extension
Drawer length Cabinet depth Loss of extension

270 mm	273 mm	85 mm
350 mm	353 mm	85 mm
400 mm	403 mm	85 mm
450 mm	453 mm	95 mm
500 mm	503 mm	102 mm
550 mm	553 mm	110 mm

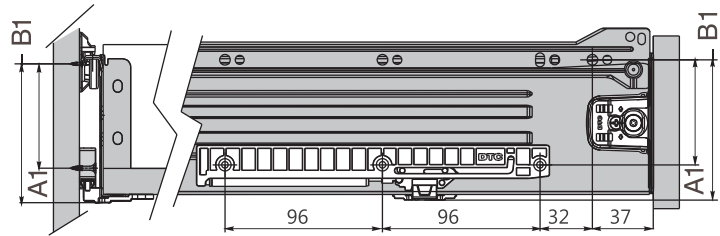
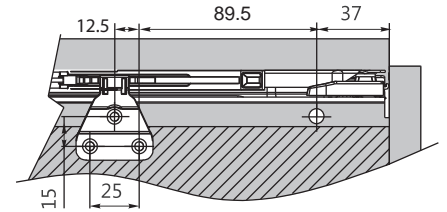
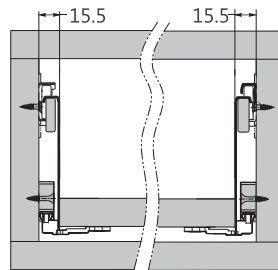


**Amortisseur pour coulisse Innobox, de 350 à 550 mm
Innobox soft-close device in 350 mm to 550 mm length slides**

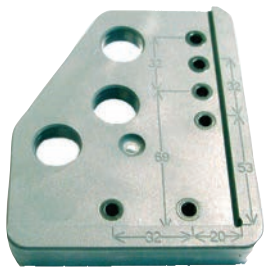


AMO-W-HC1

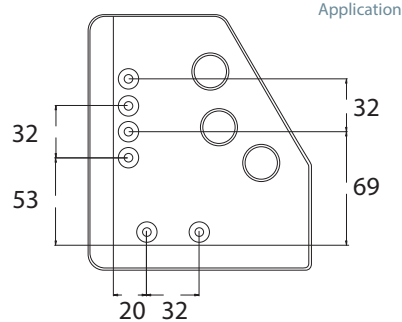
Hauteur des côtés Side height	A1	B1
54	32	54
86	64	86
118	96	118
150	128	150



**Gabarit de perçage et montage pour Innobox
Innobox jigs and mounting aids**

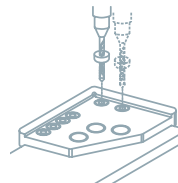


GAB-QFPERCAGE



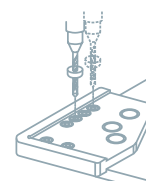
Application

Perçage du dos



Back drilling

Perçage du fond

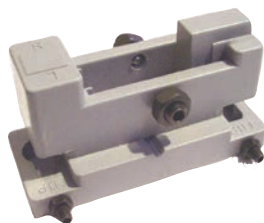
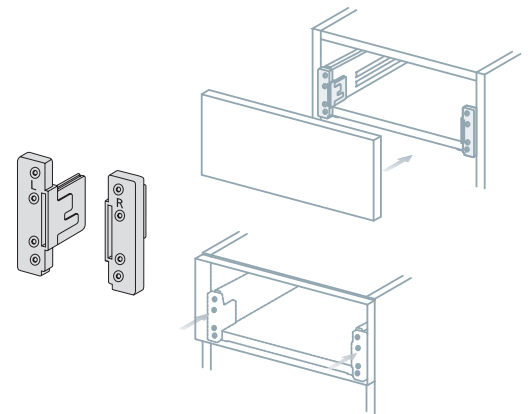


Bottom drilling



GAB-QFMARQUAGE

Gabarit de marquage pour façade
Drawer front marking jig



GAB-QIR.500

Bélier d'insertion d'attache de façade pour perceuse à penture
Front bracket insertion ram for boring machine

MATÉRIEL D'ASSEMBLAGE

SECTION D

• Vis à bois à tête plate fraisée	D1
• Vis à bois à tête plate fraiseuse	D2
• Vis à bois tête wafer (CAB MAXX)	D3
• Vis à bois à tête ronde avec rondelle	D3
• Vis à bois à tête fraiseuse	D3
• Vis à tête bombée	D4
• Vis Euro	D4
• Boulon mécanique	D5
• Pointe de tournevis Robertson	D6
• Biscuit de bois	D7
• Équerre et ferrure	D7
• Serre-joint	D7
• Boulons d'assemblage	D8
• Boulons d'assemblage	D9
• Boulons d'assemblage	D10
• Boulons	D11
• Écrous	D11
• Attaches en «Z»	D12
• Cache-vis	D12
• Goujon	D13


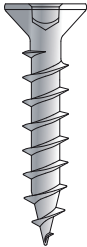
ASSEMBLY PARTS

SECTION D


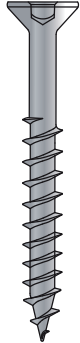
• <i>Flat head countersunk wood screws</i>	D1
• <i>Self-countersinking flat head wood screws</i>	D2
• <i>Wafer head wood screw (CAB MAXX)</i>	D3
• <i>Round washer wood screws</i>	D3
• <i>Countersunk wood screws</i>	D3
• <i>Pan head screws</i>	D4
• <i>Euro screws</i>	D4
• <i>Machine screws</i>	D5
• <i>Screwdriver bits</i>	D6
• <i>Joint Fastener</i>	D7
• <i>Wood biscuit</i>	D7
• <i>Steel brackets</i>	D7
• <i>Junction bolts</i>	D9
• <i>Nuts</i>	D11
• <i>Bolts</i>	D11
• <i>"Z" clips</i>	D12
• <i>Screw covers</i>	D12
• <i>Dowels</i>	D13




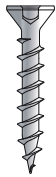
Vis Robertson tête plate fraisée, filet Lo-root
Robertson flat head countersunk screws with Lo-root thread

	N° d'article Product number	Longueur Length	Pointe Bit	Fini Plating	Type	Caisse Box
	VIS-RO-585-LR-PZ	5 x 5/8"	n° 1	Zinc	Lo-root	15 000
	*Z-VIS-RO-586-LR-PP	6 x 5/8"	n° 1	Lub	Lo-root	15 000
	VIS-RO-586-LR-PZ	6 x 5/8"	n° 1	Zinc	Lo-root	15 000
	VIS-RO-586-2-LR-PZ	6 x 5/8"	n° 2	Zinc	Lo-root	15 000
	VIS-RO-587-2-WT-PZ	7 x 5/8"	n° 2	Zinc	Taraudeuse à bois Wood Tapping	15 000
	VIS-RO-16-PZ	6 x 1"	n° 1	Zinc	Taraudeuse à bois Wood Tapping	10 000
	VIS-RO-126-LR-PZ	6 x 1/2"	n° 1	Zinc	Lo-root	10 000

Tête plate fraisée Robertson filet 2/3 Lo-root
Robertson flat head countersunk screws with 2/3 Lo-root thread

	N° d'article Product number	Longueur Length	Pointe Bit	Fini Plating	Type	Caisse Box
	VIS-RO-1188-LR-PZ	8 x 1 1/8"	n° 2	Zinc	2/3 Lo-root	8 000
	VIS-RO-1146-LR-PP	6 x 1 1/4"	n° 1	Lub	2/3 Lo-root	8 000
	VIS-RO-1148-LR-PP	8 x 1 1/4"	n° 2	Lub	2/3 Lo-root	7 500
	VIS-RO-1126-LR-PP	6 x 1 1/2"	n° 1	Lub	2/3 Lo-root	7 000
	VIS-RO-1346-LR-PP	6 x 1 3/4"	n° 1	Lub	2/3 Lo-root	5 000
	VIS-RO-28-LR-PP	8 x 2"	n° 2	Lub	2/3 Lo-root	3 500
	VIS-RO-2128-LR-PZ	8 x 2 1/2"	n° 2	Zinc	2/3 Lo-root	2 500
	VIS-RO-38-LR-PP	8 x 3"	n° 2	Lub	2/3 Lo-root	1 500
	VIS-RO-38-LR-PZ	8 x 3"	n° 2	Zinc	2/3 Lo-root	1 500
	VIS-RO-48-LR-PZ	8 x 4"	n° 2	Zinc	2/3 Lo-root	1 500

Tête plate fraisée Recex Robertson filet Lo-root
Robertson Recex flat head countersunk screws with Lo-root thread

	N° d'article Product number	Longueur Length	Pointe Bit	Fini Plating	Type	Caisse Box
	*VIS-RO-586-LRR-PZ*	6 x 5/8"	n° 1	Zinc	Lo-root recex	15 000
	VIS-RO-18-LRR-PZ	8 x 1"	n° 2	Zinc	Lo-root recex	10 000


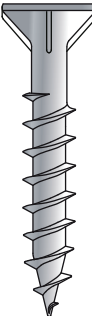
Vis à bois à tête plate fraiseuse

Self-countersinking flat head wood screws

Tête plate auto-fraiseuse Robertson, filet Lo-root


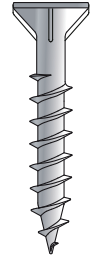
Robertson flat head self-countersinking screws with Lo-root thread



	N° d'article Product number	Longueur Length	Pointe Bit	Fini Plating	Type	Caisse Box
	VIS-RO-18-LRS-PP*	8 x 1"	n° 2	Lub	Lo-root	10 000
	VIS-RO-1188-LRS-PP	8 x 1 1/8"	n° 2	Lub	Lo-root	8 000
	VIS-RO-1188-LRS-PZ	8 x 1 1/8"	n° 2	Zinc	Lo-root	8 000
	VIS-RO-1146-LRS-PZ	6 x 1 1/4"	n° 1	Zinc	Lo-root	8 000
	VIS-RO-1148-LRS-PP	8 x 1 1/4"	n° 2	Lub	Lo-root	8 000
	VIS-RO-1148-LRS-PZ	8 x 1 1/4"	n° 2	Zinc	Lo-root	8 000
	VIS-RO-1126-LRS-PZ	6 x 1 1/2"	n° 1	Zinc	Lo-root	7 000
	VIS-RO-1128-LRS-PZ	8 x 1 1/2"	n° 2	Zinc	Lo-root	5 000
	VIS-RO-1128-LRS-PP	8 x 1 1/2"	n° 2	Lub	Lo-root	5 000
	VIS-RO-1346T7-LRS-PZ	7 x 1 3/4"	n° 2	Zinc	2/3 Lo-root	5 000
	VIS-RO-134T6-LRS-PZ	6 x 1 3/4"	n° 1	Zinc	2/3 Lo-root	5 000
	VIS-RO-1348-LRS-PP	8 x 1 3/4"	n° 2	Lub	Lo-root	4 000
	VIS-RO-28-LRS-PZ	8 x 2"	n° 2	Zinc	Lo-root	3 500
	VIS-RO-28-LRS-PP	8 x 2"	n° 2	Lub	Lo-root	3 500
	VIS-RO-2128-LRS-PP	8 x 2 1/2"	n° 2	Lub	Lo-root	2 500
	VIS-RO-2128-LRS-PZ	8 x 2 1/2"	n° 2	Zinc	Lo-root	2 500
	VIS-RO-38-LRS-PZ	8 x 3"	n° 2	Zinc	Lo-root	1 500
	VIS-RO-38-LRS-PP	8 x 3"	n° 2	Lub	Lo-root	1 500


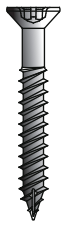
Tête plate auto-fraiseuse Recex (Robertson + Phillips), filet Lo-root

Robertson (+ Phillips) flat Recex self-countersinking screws with Lo-root thread

	N° d'article Product number	Longueur Length	Pointe Bit	Fini Plating	Type	Caisse Box
	VIS-RO-1128-LRRS-PZ17	8 x 1 1/2"	n° 2	Zinc	Lo-root recex 17	5 000
	VIS-RO-28-LRRS-PZ*	8 x 2"	n° 2	Zinc	Lo-root recex	3 500
	VIS-RO-1348-LRRS-PZ	8 x 1 1/2"	n° 2	Zinc	Lo-root recex	4 000


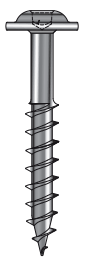


Tête plate Recex (Robertson + Phillips) Candril
Flat head Recex (Robertson + Phillips) Candril screws

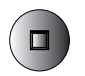

	N° d'article Product number	Longueur Length	Pointe Bit	Fini Plating	Type	Caisse Box
	VIS-RO-1148-PPW*	8 x 1 ¼"	n° 2	Lubrifié Lubricized	Recex Candril	7 500
	VIS-RO-1348-PPW*	8 x 1 ¾"	n° 2	Lubrifié Lubricized	Recex Candril	4 000

Tête ronde avec rondelle Robertson, filet 2/3 Lo-root
Robertson round washer screws with 2/3 Lo-root thread

Vis à bois à tête ronde avec rondelle
Round washer wood screws

	N° d'article Product number	Longueur Length	Pointe Bit	Fini Plating	Type	Caisse Box
	VIS-RO-1188-LR-WAZ	8 x 1 ⅞"	n° 2	Zinc	Rondelle lo-root Lo-root washer	6 000
	VIS-RO-1148-LR-WAZ	8 x 1 ¼"	n° 2	Zinc	Rondelle lo-root Lo-root washer	6 000
	VIS-RO-1128-LR-WAP	8 x 1 ½"	n° 2	Lub	Rondelle lo-root Lo-root washer	5 000
	VIS-RO-1348-LR-WAZ	8 x 1 ¾"	n° 2	Zinc	Rondelle lo-root Lo-root washer	4 000
	VIS-RO-28-LR-WAZ	8 x 2"	n° 2	Zinc	Rondelle lo-root Lo-root washer	3 000
	VIS-RO-2128-LR-WAZ	8 x 2 ½"	n° 2	Zinc	Rondelle lo-root Lo-root washer	2 500
	VIS-RO-2128-LR17-WAZ	8 x 2 ½"	n° 2	ZINC	Rondelle lo-root type 17 Lo-root washer type 17	2500
	VIS-RO-38-LR-WAZ	8 x 3"	n° 2	Zinc	Rondelle lo-root Lo-root washer	1 500

Vis à bois tête wafer (CAB MAXX)
Wafer head wood screw (CAB MAXX)

	N° d'article Product number	Longueur Length	Pointe Bit	Fini Plating	Type	Caisse Box
	VIS-RO-1188-LRS-WFZ-17	8 x 1 ⅞"	n° 2	Zinc	Lo-root type 17	5000
	VIS-RO-2128-LRS-WFZ-17	8 x 2 ½"	n° 2	Zinc	Lo-root type 17	2000
	VIS-RO-38-LRS-WFZ-17	8 x 3"	n° 2	Zinc	Lo-root type 17	1500


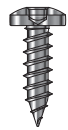


Vis à tête bombée

Pan head screws


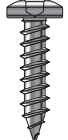
Tête bombée Robertson filets Lo-root

Robertson Pan head screws with Lo-root thread.

	N° d'article Product number	Longueur Length	Pointe Bit	Fini Plating	Type	Caisse Box
	VIS-RO-346-WTS-PANZ	6 x 3/4"	n° 1	Zinc	Vis à bois taraudeuse Wood tapping	15 000
	VIS-RO-588-LR-PANZ	8 x 5/8"	n° 2	Zinc	Lo-root	12 000
	VIS-RO-588-LR-PANP	8 x 5/8"	n° 2	Lub	Lo-root	12 000
	VIS-RO-9168-LR-PANZ	8 x 1/16"	n° 2	Zinc	Lo-root	12 000


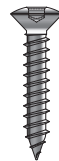
Tête bombée recex Robertson, filet Lo-root

Robertson Recex pan head screws with Lo-root thread.

	N° d'article Product number	Longueur Length	Pointe Bit	Fini Plating	Type	Caisse Box
	VIS-RO-588-LRR-PANP*	8 x 5/8"	Robertson / Phillips n° 2	Lub	Lo-root	12 000
	VIS-RO-588-LRR-PANZ	8 x 5/8"	Robertson / Phillips n° 2	Zinc	Lo-root	12 000
	VIS-RO-9168-LRR-PANP	8 x 1/16"	Robertson / Phillips n° 2	Lub	Lo-root	12 000



Tête ovale Robertson

Robertson oval head screws

	N° d'article Product number n°	Longueur Length	Pointe Bit	Fini Plating	Type	Caisse Box
	VIS-RO-11168-LR-ON	8 x 13/16"	n° 2	Nickel	Lo-root	12 000

Vis Euro
Euro screws


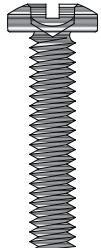
Vis Euro Robertson
Robertson Euro screws

	N° d'article Product number	Longueur Length	Pointe Bit	Fini Plating	Type	Caisse Box
	VIS-RO-EURO-10.5R	5 x 10,5 mm	n° 1	Zinc	Lo-root	12 000
	VIS-RO-EURO-10.5R-2	5 x 10,5 mm	n° 2	Zinc	Lo-root	12 000
	VIS-EURO-13MM	5 x 13 mm	n° 2	Zinc	Lo-root	7 500


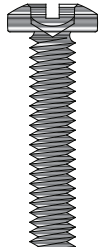


Boulon mécanique 8/32 à tête truss combinée. Emballage de 100 unités.
 Robertson 8-32 combination truss head machine screws.

Boulon mécanique
 Machine screws

	N° d'article	Pointe	Longueur	Finis
	<i>Product number</i>	<i>Bit</i>	<i>Length</i>	<i>Plating</i>
	BOM-832-14Z	n° 2	8-32 x ¼"	Zinc
	BOM-832-38Z	n° 2	8-32 x ⅜"	Zinc
	BOM-832-12Z	n° 2	8-32 x ½"	Zinc
	BOM-832-78Z	n° 2	8-32 x ⅞"	Zinc
	BOM-832-1Z	n° 2	8-32 x 1"	Zinc
	BOM-832-118Z	n° 2	8-32 x 1 ⅛"	Zinc
	BOM-832-114Z	n° 2	8-32 x 1 ¼"	Zinc
	BOM-832-138Z	n° 2	8-32 x 1 ⅜"	Zinc
	BOM-832-112Z	n° 2	8-32 x 1 ½"	Zinc
	BOM-832-158Z	n° 2	8-32 x 1 ⅝"	Zinc
	BOM-832-134Z	n° 2	8-32 x 1 ¾"	Zinc
	BOM-832-178Z	n° 2	8-32 x 1 ⅞"	Zinc
	BOM-832-2Z	n° 2	8-32 x 2"	Zinc
	*BOM-832-214Z	n° 2	8-32 x 2 ¼"	Zinc
	BOM-832-212Z	n° 2	8-32 x 2 ½"	Zinc
	BOM-832-2-BA	n° 2	8-32 x 2 ½" à couper/ break away	Zinc

Boulon mécanique M4 à tête truss combinée.
 Robertson M4 combination truss head machine screws.

	N° d'article	Pointe	Longueur	Finis
	<i>Product number</i>	<i>Bit</i>	<i>Length</i>	<i>Plating</i>
	BOM-M4-10MM	n° 2	M4 x 10 mm	Zinc
	BOM-M4-12MM	n° 2	M4 x 12 mm	Zinc
	BOM-M4-20MM	n° 2	M4 x 20 mm	Zinc
	BOM-M4-22MM	n° 2	M4 x 22 mm	Zinc
	BOM-M4-25MM	n° 2	M4 x 25 mm	Zinc
	BOM-M4-30MM	n° 2	M4 x 30 mm	Zinc
	BOM-M4-35MM	n° 2	M4 x 35 mm	Zinc
	BOM-M4-40MM	n° 2	M4 x 40 mm	Zinc
	BOM-M4-45MM	n° 2	M4 x 45 mm	Zinc
	BOM-M4-50MM	n° 2	M4 x 50 mm	Zinc
	BOM-M4-50MM-BA	n° 2	M4 x 50 mm à couper / break away	Zinc

Pointe de tournevis Robertson
Robertson screwdriver bits



Pointe de tournevis Robertson Robertson screw driver bits	N° d'article Product number	Grosueur de la pointe Bit sizes	Couleur Colour	Longueur Length	Pour vis # Screw sizes
	POT-RPT-11	n° 1	Vert / green	1"	5,6,7
	POT-RPT-12	n° 2	Rouge / red	1"	8,9,10
	POT-RPT-21	n° 1	Vert / green	2"	5,6,7
	POT-RPT-22	n° 2	Rouge / red	2"	8,9,10
	POT-RPT-30	n° 0	Jaune / yellow	3"	3,4
	POT-RPT-31	n° 1	Vert / green	3"	5,6,7
	POT-RPT-31-A	n° 1 aimanté magnetized	n/a	3"	5,6,7
	POT-RPT-32	n° 2	Rouge / red	3"	8,9,10
	POT-RPT-32-A	n° 2 aimanté magnetized	n/a	3"	8,9,10
	POT-RPT-33	n° 3	Noir / black	3"	10,12,14
	POT-RPT-41	n° 1	Vert / green	4"	5,6,7
	POT-RPT-42	n° 2	Rouge / red	4"	8,9,10
	POT-RPT-61	n° 1	Vert / green	6"	5,6,7
	POT-RPT-62	n° 2	Rouge / red	6"	8,9,10

Pointe de tournevis pozidrive
Pozidrive screw driver bit

	POT-RPT-EURO-2	Pointe tournevis euro n° 2 x 2" Pozi drive n° 2 x 2"
--	----------------	---

Équerre et ferrure
Steel brackets



EQU-7482-B	Acier brut/ raw steel
EQU-7482	Zinc
dim:	¾" x ¾" x ¾"
Calibre / gauge	18
Caisse /Box	5 000



EQU-7482-DB	Acier brut raw steel
EQU-7482-D	Zinc
dim:	¾" x ¾" x 1½"
Calibre / gauge	18
Caisse /Box	2 000



EQU-135-B	Acier brut/ raw steel
EQU-135	Zinc
dim:	¾" x ¾" x ¾"
Calibre / gauge	18
Caisse /Box	5 000

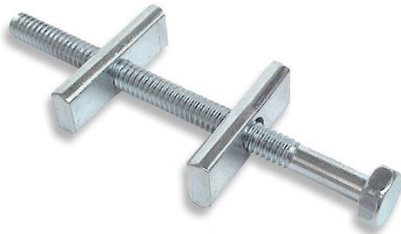


EQU-175-B	Acier brut raw steel
EQU-175	Zinc
dim:	1" x 1"x 1¾"
Calibre / gauge	18
Caisse /Box	1 000

Serre joint pour panneaux et comptoir.

Joint fastener for countertop and panels

Serre-joint
Joint Fastener



N° d'article Product number	Dimensions	Paquet Pack	Caisse Box
SRJ-SJ-3	¼" x 3 "	4	400
SRJ-SJ312	¼" x 3 ½"	4	400

Les biscuits alignent les pièces de bois tout en rendant le joint plus solide.
La colle fait gonfler le biscuit ce qui a pour effet de renforcer l'assemblage.

The biscuits are used to align two pieces of wood and also strengthen the joint.
The glue swells the biscuit has the effect of strengthening the assembly.



BIS-900-20 (1" X 2 ¾")



BIS-900-10 (¾" x 2 ½")



BIS-900-00 (⅝" x 1 ¾")

Biscuit de bois
Wood biscuit

Boulons d'assemblage

Joint connectors

n°	Nom et type <i>Type and name</i>	Image	Dessin technique <i>Technical drawing</i>	Dimensions Min. - max.	Filets <i>Threads</i>
1	Vis d'assemblage pour bois Type : BW,CW <i>Joint connector screw</i>			L = 1,181" - 2,756" L ₁ = 0,787" - 2,362" L = 30 mm - 70 mm L ₁ = 20 mm - 60 mm Dia : 17 mm	$\frac{3}{16} \rightarrow \frac{7}{32}$
2	Boulons d'assemblage Type : BA <i>Joint connector screw</i>			L = 0,690" - 3,93" L ₁ = 1,378" L = 18 mm - 100 mm L ₁ = 60 mm Dia : 17 mm	$\frac{1}{4} - 20$
3	Boulons d'assemblage Type : BB <i>Joint connector screw</i>			L = 0,590" - 3,937" L ₁ = 0,494" - 1,575" L = 15 mm - 100 mm L ₁ = 12,5 mm - 40 mm Dia : 13 mm - 17 mm	$\frac{1}{4} - 20 \rightarrow \frac{5}{16} - 18$
4	Vis d'assemblage pour bois Type : SCS <i>Joint connector wood screw</i>			L = 1,653" - 2,834" L ₁ = 1,240" - 2,362" L = 40 mm - 72 mm L ₁ = 32 mm - 60 mm D ₁ = 7 mm - 10 mm D ₂ = 3 mm - 4,5 mm	$\frac{1}{8} \rightarrow \frac{7}{32}$
5	Écrous à visser Type : D <i>Screw-in insert nut with flange</i>			L = 0,394" - 0,984" L ₁ = 0,787" - 0,180" L = 10 mm - 25 mm L ₁ = 20 mm - 4,6 mm D ₁ = 7 mm - 10 mm D ₂ = 3 mm - 4,5 mm	$\frac{8}{32} \rightarrow \frac{3}{8} - 16$
6	Goujons d'assemblage Type : JCD <i>Connector cross dowel</i>			L = 0,500" - 1,023" L ₁ = 0,250" - 0,511" L = 12,7 mm - 26 mm L ₁ = 6,3 mm - 13 mm D ₁ : 10 mm - 16 mm	10 - 24 $\rightarrow \frac{3}{8} - 16$
7	Écrous décoratifs Type : D <i>Decorative cap inserts</i>			L = 0,394" - 0,602" L ₁ = 0,320" - 0,494" L = 30 mm - 70 mm L ₁ = 20 mm - 60 mm D ₁ : 11 mm - 16 mm D ₂ = 8 mm - 12 mm D ₃ = 6 mm - 9,8 mm	$\frac{8}{32} \rightarrow \frac{5}{16} - 18$

Tous les items du tableau ci-dessus sont offerts sur commande spéciale et assujettis à des quantités minimum.
Veuillez communiquer avec nous pour plus de détails.

All hardware listed above are available through special order; minimum quantities apply. Call for details.

Écrous et boulons d'assemblage en SAE et métrique . Finis offerts : bronze, laiton , zinc, nickel et noir oxydé.

**Connector nuts and screws available in SAE and metric sizes. Available finishes: bronze, brass, black oxide, nickel and zinc.*

n°	Nom et type Type and name	Image	Dessin technique Technical drawing	Dimensions Min. - max.	Filets Threads
8	Écrou de finition Type : JCN Steel decorative nut			L = 0,630" - 0,669" L ₁ = 0,413" - 0,512" L = 16 mm - 17 mm L ₁ = 10,4 mm - 13 mm D ₁ : 13 mm - 17 mm D ₂ = 6 mm - 11 mm	10-24 → 5/16 - 18
9	Écrous à enfoncer Type : A Knock-in insert nut			L = 0,315" - 0,512" L ₁ = 0,228" - 0,291" L = 8 mm - 13 mm L ₁ = 6 mm - 13 mm D ₁ : 5,7 mm - 7,3 mm D ₂ = 8 mm - 11,7 mm D ₃ = 6 mm - 9 mm	8/32 → 1/4 - 20
10	Écrous à enfoncer Type : B Knock-in insert nut			L = 0,315" - 0,830" L ₁ = 0,217" - 0,327" L = 8 mm - 13 mm L ₁ = 5,7 mm - 16,2 mm D ₁ : 10,4 mm - 19 mm D ₂ = 7,6 mm - 12,6 mm D ₃ = 6 mm - 10 mm	8/32 → 5/16 - 18
11	Écrous de finition Type : JZN Die cast decorative nut			L = 0,625" L ₁ = 0,480" L = 16 mm L ₁ = 12 mm D ₁ : 12,7 mm h = 0,126" - 3,02 mm D ₃ = 6 mm - 7,8 mm	8/32 → 1/4 - 20
12	Écrous à visser sans épaulement Type : E Screw-in insert nut without flange			L = 0,374" - 0,984" L ₁ = 0,140" - 0,173" L = 9,4 mm - 25 mm L ₁ = 3,5 mm - 4,3 mm D ₂ = 6,9 mm - 14 mm D ₃ = 5 mm - 10 mm	6/32 → 5/16 - 18
13	Écrous en T Type : 4 pointes Straight barrel T-nut			Dia = 9/16" - 1 1/4" B = 3/8" - 9/16" C = 0,162" - 0,305" D = 9/64" - 1/4" T = 0,039" - 0,059"	4 - 40 → 5/8 - 11

Tous les items du tableau ci-dessus sont offerts sur commande spéciale et assujettis à des quantités minimum.

Veuillez communiquer avec nous pour plus de détails.

All hardware listed above are available through special order; minimum quantities apply. Call for details.

Écrous et boulons d'assemblage en SAE et métrique . Finis offerts : bronze, laiton , zinc, nickel et noir oxydé.

*Connector nuts and screws available in SAE and metric sizes. Available finishes: bronze, brass, black oxide, nickel and zinc.

Boulons d'assemblage

Joint connectors

n°	Nom et type Type and name	Image	Dessin technique Technical drawing	Dimensions Min. - max.	Filets Threads
14	Écrous en T Type : Hopper feed Round base T-nut			Dia=3/4"-1" B=5/16" - 7/16" C=0,305" - 0,440" D=17/64-11/32" T=0,039" - 0,051"	1/4 - 20 → 3/8 - 24
15	Écrous en T Type : Hopper feed Locking T-nut			Dia=11/16"-53/64" B=7/16" - 5/8" C=0,243" - 0,370" D=3/16" - 3/8" T=0,047" - 0,051"	10 - 24 → 5/16 - 18
16	Écrous en T Type : Weld nut Slab base T-nut			Dia=9/16"-3/4" B=3/4" - 7/8" C=0,162" - 0,305" T=0,024" - 0,047"	5/32 → 1/4 - 28
17	Écrous en T Type : Weld nut Round base T-nut			Dia=3/8"-3/4" B=1/8" - 1/4" C=0,138" - 0,305" T=0,024" - 0,047"	4 - 40 → 1/4 - 20
18	Écrous en T Type : Propel nut Round base T-nut			Dia=23/32"-3/4" B=3/4" - 5/8" C=0,203" - 0,370" T=0,024" - 0,047"	5/32 → 5/16 - 18
19	Écrous hexagonale Type : NYN Hex nut			Dia=9/16"-3/4" f=0,339" - 0,5578" g=0,374" - 0,642"	5/32 → 3/8 - 16

Tous les items du tableau ci-dessus sont offerts sur commande spéciale et assujettis à des quantités minimum.

Veillez communiquer avec nous pour plus de détails.


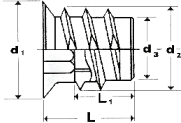

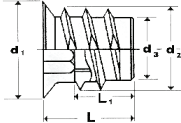

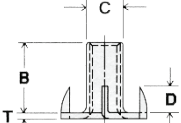

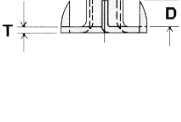


All hardware listed above are subject to minimum and special order, call for details

Écrous et boulons d'assemblage en SAE et métrique . Finis offerts : bronze, laiton, zinc, nickel et noir oxydé.

*Connector nuts and screws available in SAE and metric sizes. Available finishes: bronze, brass, black oxide, nickel and zinc.

Programme en inventaire / Stock program

Écrous
Nuts

n°	Nom et type Type and name	Dimensions Min. - max.	Dessin technique Technical drawing	Caisse Box	Filet Threads	Filets Threads
 Z-ECR-D1413-ZN	Écrous à visser Type : D Screw-in insert nut Clé hexagonale 6 mm hex key	L = 0.512" L ₁ = 0.130" L = 20mm L ₁ = 3.3mm D ₁ = 0.492" D ₂ = 0.461" D ₃ = 0.307"		4000	Préperçage 1 ¹ / ₃₂ - 2 ³ / ₆₄ Pilot hole	Filets 1/4 - 20 Threads
 Z-ECR-D5625-ZN	Écrous à visser Type : D Screw-in insert nut Clé hexagonale 8 mm hex key	L = 0.984" L ₁ = 0.180" L = 25mm L ₁ = 4.6mm D ₁ = 0.571 D ₂ = 0.543 D ₃ = 0.374		1400	Préperçage 7/16 - 1/2 Pilot hole	Filets 5/16 - 18 Threads
 Z-ECR-T14-20	Écrous en T Type : 4 pointe 4 prongs T-nut	Dia = 3/4" B = 5/16" C = 0.305" D = 15/64"		5000	Préperçage 5/16" Pilot hole	Filets 1/4 - 20 Threads
 Z-ECR-T516-18	Écrous en T Type : 4 pointes 4 prongs T-nuts	Dia = 53/64" x 13/16" B = 3/8" C = 0.370" D = 5/16" T = 0.51"		2500	Préperçage 3/8" Pilot hole	Filets 5/16 - 18 Threads
 Z-ECR-56186EH-DB	Écrous en T rectangulaire Type : 4 pointes Rectangular base 4-prong T-nut	Dia = 53/64" x 13/16" B = 5/8" C = 0.370" D = 0.375" T = 0.51"		2500	Préperçage 3/8" Pilot hole	Filets 5/16 - 18 Threads



Tire-fond
Lag screw



Boulon de carrosserie
Carriage bolt



Boulon de pattes
Hanger bolt



Goujons fileté
Dowel screws

Boulons
Bolts

Dimensions		longueur/ length													
1/4" - 5/16"	3/8" - 1/2"	3/4"	1"	1 1/4"	1 1/2"	1 3/4"	2"	2 1/2"	3"	3 1/2"	4"	4 1/2"	5"	6"	

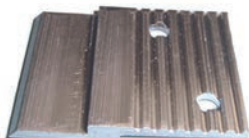
Tous les items du tableau ci-dessus sont assujettis à des quantités minimales pour commandes spéciales, veuillez communiquer avec nous pour plus de détails.

All hardware listed above are subject to minimum and special order, call for details

Mise à jour / Updated 06-2018 | *Sur commande / On request

Attaches en «Z»

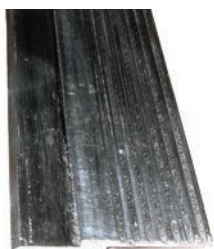
"Z" clips



ATT-MF-625-1.5

Attache en «Z» de 1 7/8" x 1 1/2" pour accrochage de panneaux et caissons.

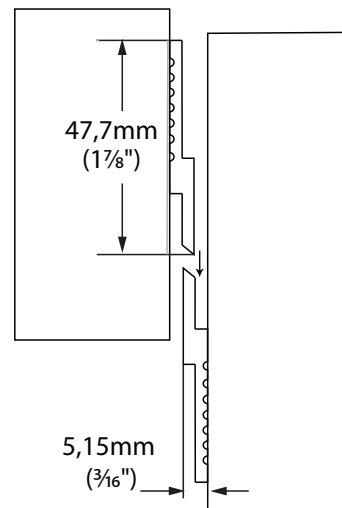
1 7/8" x 1 1/2" Z-clips for hanging panels and cabinets



ATT-MF-625-72

Attache en «Z» 1 7/8" x 72" pour accrochage de panneaux et caissons.

1 7/8" x 72" Z-clips for hanging panels and cabinets



Cache-vis
Screw covers




CAV-1001-W


Cache-vis en plastique blanc de 1/2" de diamètre, pour vis n° 8, pointe n° 2.

1/2" diameter white plastic screw cover for n° 8 with n° 2 punch.


Goujons de bois rainuré et calibré.
Grooved and gauged wood dowels

	N° d'article / Product#	dim. (mm)	Boîte / Box
	Z-GOU-B825	8 x 25	25 000
	GOU-B830	8 x 30	20 000
	GOU-B835	8 x 35	20 000

Goujon de bois verts préencollé, rainuré et calibré.
Pre-glued grooved and gauged green dowel

	N° d'article / Product#	dim. (mm)	Boîte / Box
	GOU-GM7830EV*	7,8 X 30	20 000
	GOU-GM830EV	8 x 30	20 000
	GOU-GM835EV	8 x 35	20 000
	GOU-GM8230EV	8,2 x 30	20 000
	GOU-GM8235EV*	8,2 x 35	20 000

Goujon de plastique rainuré et calibré.
Grooved and gauged plastic dowels

	N° d'article / Product#	dim. (mm)	Boîte / Box
	GOU-P827	8 x 27	10 000

QUINCAILLERIE DE MEUBLE

SECTION E

• Laguna Gola	E1
• Patte de meuble	E9
• Comptoir coulissant	E10
• Comptoir coulissant en diagonale	E11
• Comptoir coulissant par les extrémités CROSS	E12
• Comptoir coulissant PLANA	E13
• Comptoir coulissant latéralement «OVER THE TOP»	E14
• Comptoir coulissant linéaire	E15
• Niveleur de caisson	E16
• Collet pour patte à visser	E17
• Sous-patte	E17
• Virolle	E17
• Support de tablette	E18
• Support de tablette	E19
• Taquet	E19
• Taquets aimantés à poussoir	E20
• Équerre escamotable	E21
• Crémaillère et support	E22
• Amortisseur de porte	E23
• Tube et support de garde-robe	E24
• Moulure pour chemise suspendue (Pendaflex)	E25
• Passe-fils	E25
• Coulisse pour clavier	E26

FURNITURE HARWARE

SECTION E

• <i>Laguna Gola</i>	E1
• <i>Furniture feet</i>	E9
• <i>Sliding top</i>	E10
• <i>Diagonal sliding top</i>	E11
• <i>Sliding top from the ends CROSS</i>	E12
• <i>Plana sliding top</i>	E13
• <i>Sliding top sideways OVER THE TOP</i>	E14
• <i>Linear sliding counter</i>	E15
• <i>Cabinet levellers</i>	E16
• <i>Screw-on toe-kick clips</i>	E17
• <i>Furniture glides</i>	E17
• <i>Swivels</i>	E17
• <i>Shelf supports</i>	E18
• <i>Shelf support</i>	E19
• <i>Catches</i>	E19
• <i>Push open magnetic catches</i>	E20
• <i>Extra thin magnetic catch</i>	E20
• <i>Fold down bracket</i>	E21
• <i>Pilaster and supports</i>	E22
• <i>Cabinet door dampers</i>	E23
• <i>Wardrobe tubes and flanges</i>	E24
• <i>Pendaflex hanging rails</i>	E25
• <i>Grommets</i>	E25
• <i>Keyboard slides</i>	E26



Laguna Gola

- Profilé d'aluminium fini acier inoxydable et noir mat
- Style épuré sans poignées
- Système de fixation breveté
- Se coupe avec outils au carbure
- Montage rapide
- Montage des profilés sans outil
- Profilé en longueur de 3m (118")
- Moulure disponible pour caisson du haut
- Compatible avec le système 32, perçage 5 mm

Laguna Gola

- Aluminum profile with stainless steel and matte-black finish
- Modern look without handles
- Patented fixing system
- Cut with carbide tools
- Quick mounting without tools
- Profiles in lengths of 3 m (118")
- Moulding available for upper cabinets
- Compatible with System 32, 5 mm drilling



Profilé Gola 682A pour le dessous du comptoir. Disponible en fini acier inoxydable or noir mat.

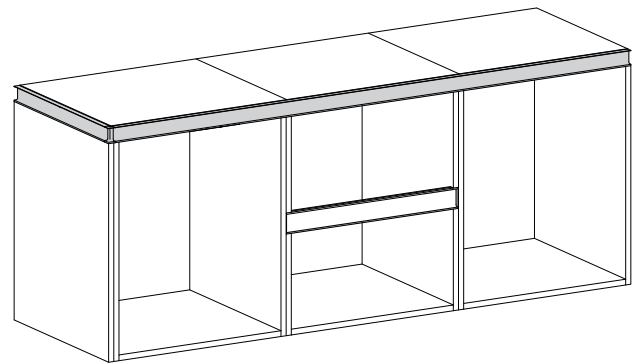
Gola profile 682A under the counter profile. Available in stainless steel finish or matte-black.

Caractéristiques:

- Profilé en aluminium
- Se coupe avec outil au carbure
- Longueur de 3 m (118")
- Capuchon de bout ouvert et fermé disponible

Features:

- Aluminium profile
- Can be machined with carbide tools
- 3 m (118") length
- Open and closed end caps available.



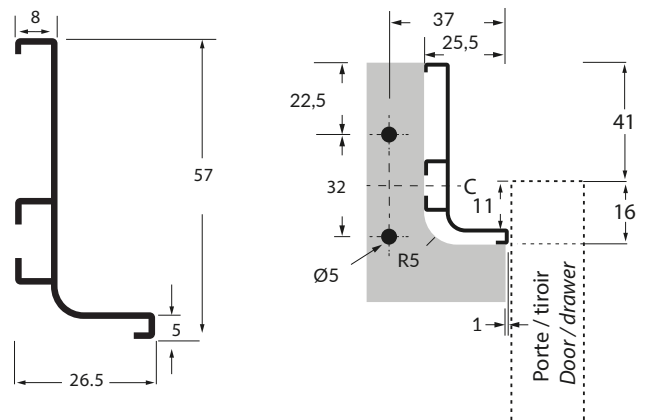
PRO-GO682A-SS

Fini acier inoxydable
Stainless steel finish



PRO-GO682A-NM

Noir mat
Matte black



Capuchon en L pour le profilé 682A, pièce gauche et droite. Composantes en plastique fini acier inoxydable ou noir mat.

L-shape end-cap for 682A profile right and left sides.

Plastic components with stainless steel and matte-black finish.

CAP-GO682-AP1-G-SS

Gauche / Left Fini acier inoxydable
Stainless steel finish



CAP-GO682-AP1-D-SS

Droit / Right Fini acier inoxydable
Stainless steel finish



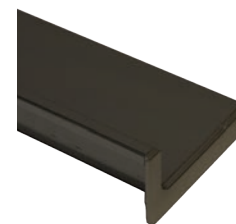
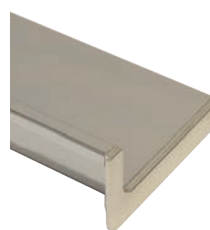
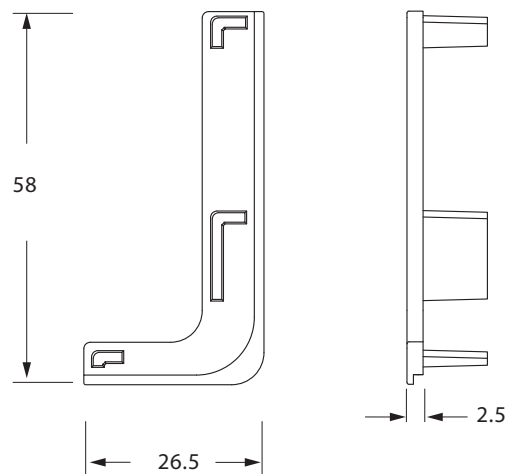
CAP-GO682-AP1-G-NM

Gauche / Left Noir mat
Matte black



CAP-GO682-AP1-D-NM

Droit / Right Noir mat
Matte black



Capuchon de bout fermé pour profilé 682A. Composantes en plastique fini acier inoxydable ou noir mat.

Gauche ou droit non réversible.

Closed end-cap for 682A profile. Right or left, non-reversible. Plastic components in stainless steel or matte-black finish.

CAP-GO682-AP2-G-SS

Gauche / Left Fini acier inoxydable
Stainless steel finish



CAP-GO682-AP2-D-SS

Droit/Right Fini acier inoxydable
Stainless steel finish



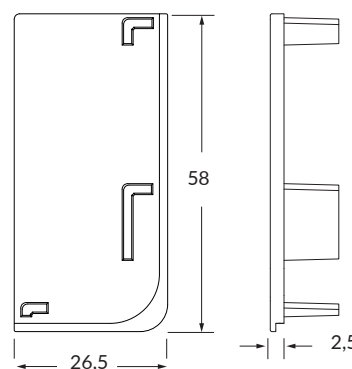
CAP-GO682-AP2-G-NM

Gauche / Left Noir mat
Matte black



CAP-GO682-AP2-D-NM

Droit/Right Noir mat
Matte black





Tige et clip de fixation pour profilé 682A et 683A.
Fixing clips and pin for 682 and 683 profiles

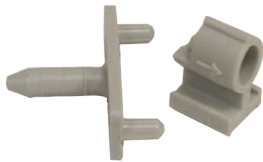
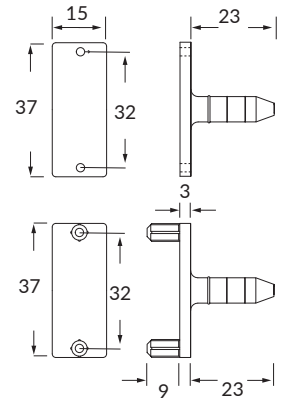


Caractéristiques:

- Tige et support de fixation
- Composante en plastique
- Système de fixation breveté
- Montage du profilé sans outil
- Compatible avec le système 32
- Perçage standard de 5mm
- Installation vis à bois
- Fixation invisible

Features:

- Fixing pin and support
- Plastic components
- Patent fixing system
- Mounts without tools
- System 32 compatible
- Standard 5 mm hole drilling
- Wood screw mounting
- Invisible mounting



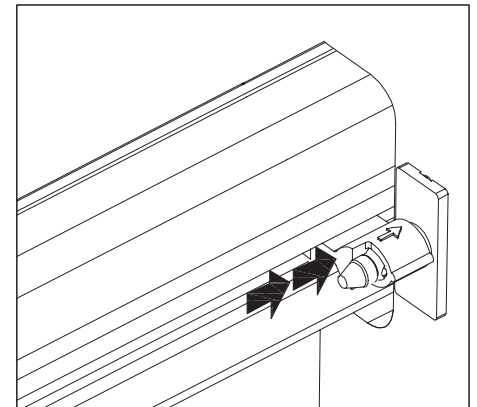
CLIP-GO682A-G

Goujons 5 mm
5mm dowel fixing



CLIP-GO682A-B

Fixation vis à bois
Wood screw fixing



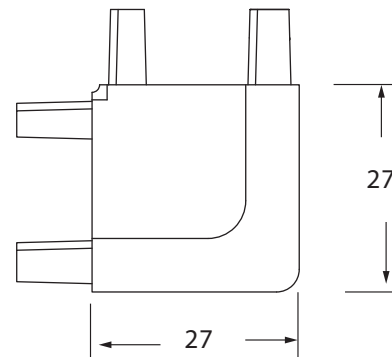
Coin intérieur 90° pour profilé 682A. Composantes en plastique fini acier inoxydable ou noir mat.

Inside 90° corner for 682A profile. Plastic components in stainless steel or black matte finish.



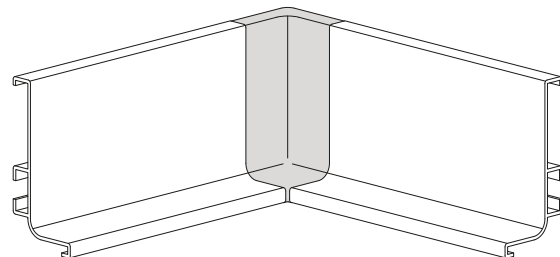
COI-GO-INT682-AP4-SS

Fini acier inoxydable
Stainless steel finish



COI-GO-INT682-AP4-NM

Noir mat
Matte black



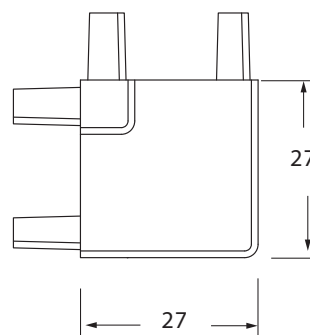
Coin extérieur 90° pour profilé 682A. Composantes en plastique fini acier inoxydable ou noir mat.

Outside 90° corner for 682A profile. Plastic components in stainless steel or matte-black finish.



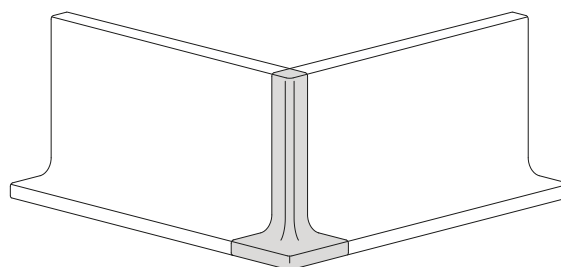
COI-GO-EXT682-AP5-SS

Fini acier inoxydable
Stainless steel finish



COI-GO-EXT682-AP5-NM

Noir mat
Matte black



Profilé Gola 683A mitoyen entre tiroirs. En fini acier inoxydable ou noir mat.

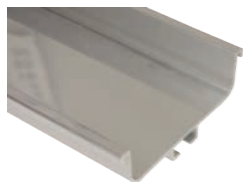
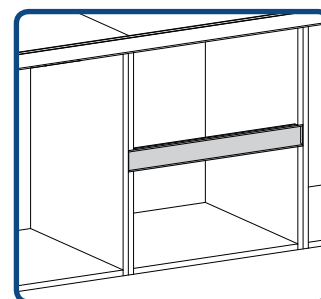
Gola profile 683A for in between drawers. Stainless steel or matte-black finish.

Caractéristiques:

- Profilé en aluminium
- Se coupe avec outil au carbure
- Longueur de 3m (118")
- Disponible en fini acier inoxydable ou noir mat
- Installation avec clips sans outil

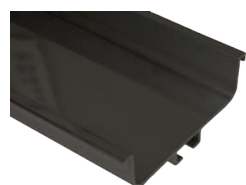
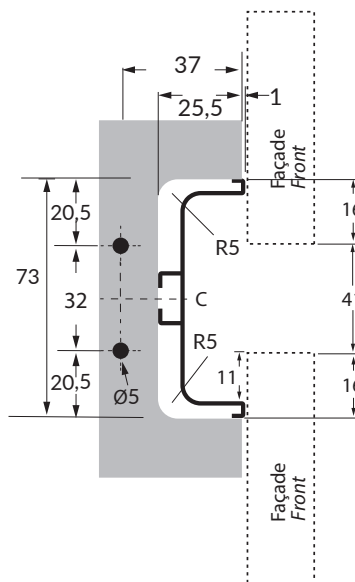
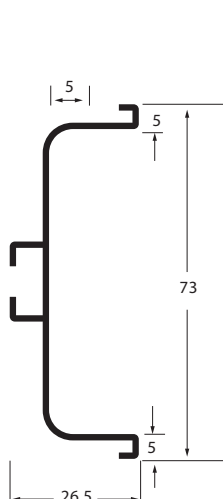
Features:

- Aluminum profile
- Can be machined with carbide tools
- Lengths of 3 m (118").
- Available in stainless steel finish or matte-black
- Tool-less installation with clips.



PRO-GOMIT683A-SS

Fini acier inoxydable
Stainless steel finish



PRO-GOMIT683A-NM

Noir mat
Matte black

Capuchon de bout ouvert en «C» pour profile 683A. Composantes en plastique fini acier inoxydable ou noir mat. Réversible gauche ou droit.

C-shape open end cap for 683A profile. Reversible left or right. Plastic components in stainless steel or matte-black finish.



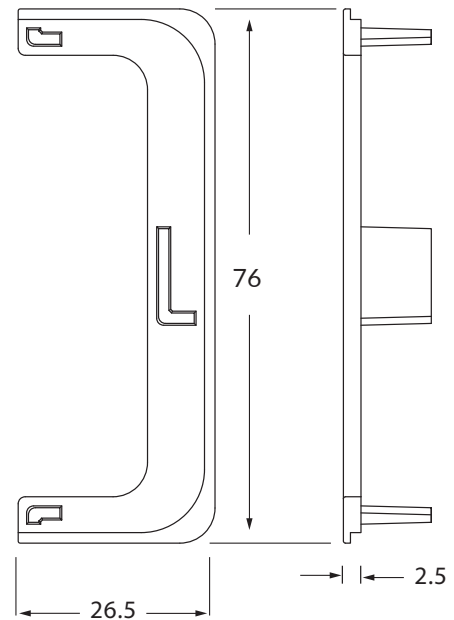
CAP-GO683-AP1-SS

Fini acier inoxydable
Stainless steel finish



CAP-GO683-AP1-NM

Noir mat
Matte black



Capuchon de bout fermé pour profile 683A. Composante en plastique fini acier inoxydable noir mat.

Réversible gauche ou droit.

Closed end-cap for 683A profile. Reversible left or right. Plastic components in stainless steel and matte-black finish.



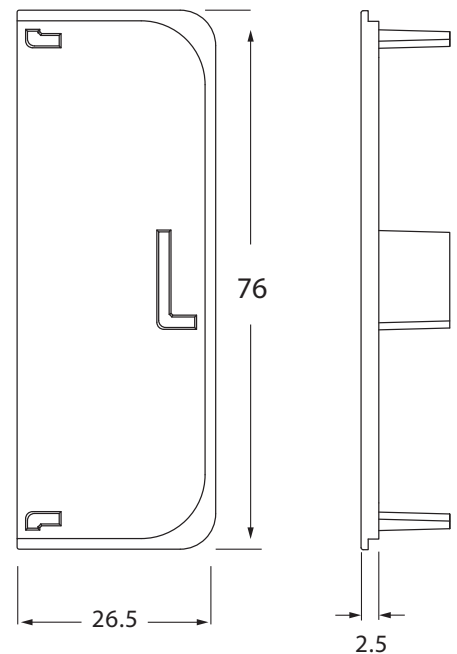
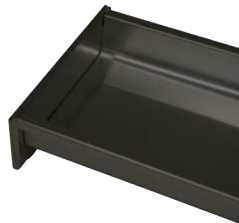
CAP-GO683-AP2-SS

Fini acier inoxydable
Stainless steel finish



CAP-GO683-AP2-NM

Noir mat
Matte black



Toutes les dimensions sont en mm
All measurements are in millimetres - mm.

Profilé Gola 684A vertical pour garde-manger.
Vertical Gola profile 684A for pantry units.



PRO-GOVER684A-SS

Fini acier inoxydable
Stainless steel finish



PRO-GOVER684A-NM

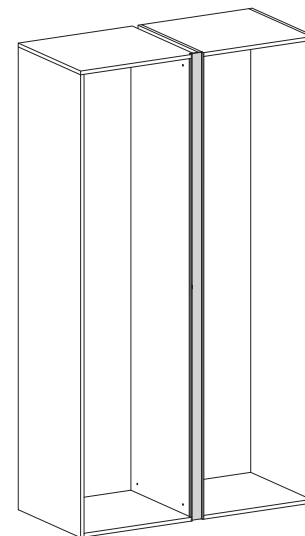
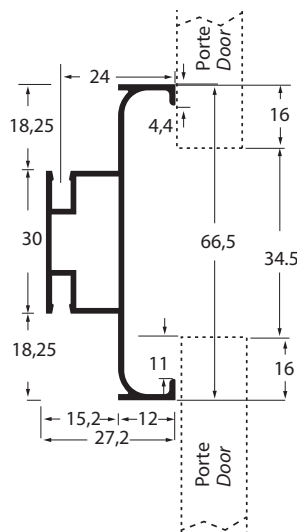
Noir mat
Matte black

Caractéristiques:

- Profilé en aluminium
- Se coupe avec outil au carbure
- Longueur de 3m (118")
- Disponible en fini acier inoxydable ou noir mat

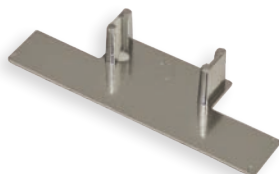
Features:

- Aluminum profile
- Can be machined with carbide tools
- Lengths of 3 m (118").
- Available in stainless steel finish or matte-black



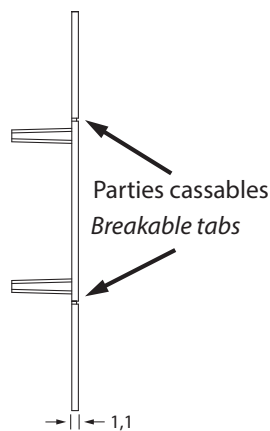
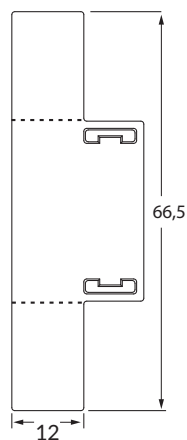
Capuchon de bout pour profilés verticaux 684A et 685A. Composantes en plastique fini acier inoxydable ou noir mat. Pour le haut et le bas.

End-cap for profile 684A et 685A. Top and bottom. Plastic components in stainless steel or matte-black finish.



CAP-GO684-AP1-SS

Fini acier inoxydable
Stainless steel finish



CAP-GO684-AP1-NM

Noir mat
Matte black

Pour le profilé 685A, il faut couper une partie du capuchon.

When using with the 685A profile, end tab must be cut away.



Toutes les dimensions sont en mm
All measurements are in millimetres (mm)

EUREKA Profilé vertical 685A pour caisson de bout fini acier inoxydable ou noir mat. 3m (118")
Gola profile 685A for single ends cabinets stainless steel finish or matte black. 3 m (118")

Caractéristiques:

- Profilé en aluminium
- Se coupe avec outil au carbure
- Longueur de 3m (118")
- Disponible en fini acier inoxydable ou noir mat

Features:

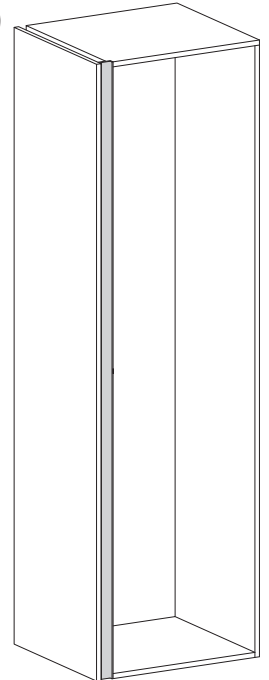
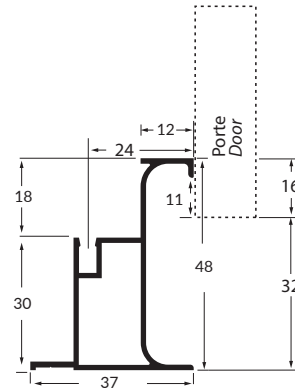
- Aluminum profile
- Can be cut with carbide tools
- lengths of 3 m (118").
- Available in stainless steel finish or matte-black



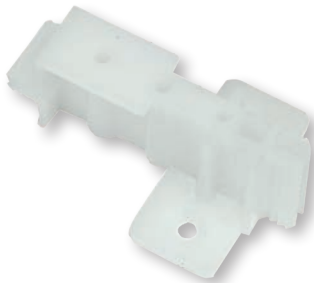
PRO-GOVER685A-SS
Fini acier inoxydable
Stainless steel finish



PRO-GOVER685A-NM
Noir mat
Matte black



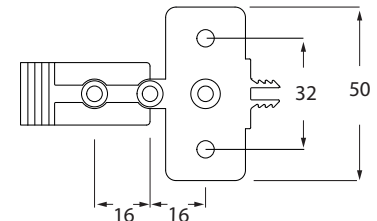
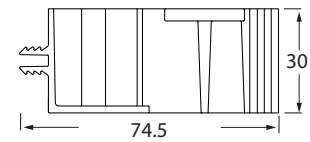
Espaceur pour profilé vertical pour panneaux de 18 mm
Vertical profile spacer for 18 mm panels



ESP-GO6197

Voir les instructions d'installation pour le positionnement sur les panneaux.

See installation instructions for positioning the spacer on panels



Espaceur vertical pour panneaux de 16 mm se monte sur l'espaceur 6197

6197 Shim kit for 16-mm panels, mounts on vertical spacer 6197

Panneaux de 16 mm
16-mm panels

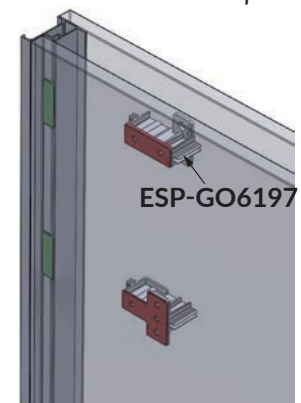
Panneaux de 16 mm
16-mm panels



ESP-GO6272



ESP-GO6197



ESP-GO6197

Profilé pour devant caisson du haut. La moulure permet d'ouvrir la porte sans poignée.

Fini acier inoxydable ou noir mat. En longueur de 3m (118")

Profile for upper cabinet front. Allows door to be opened from the bottom without a handle.

Stainless steel finish or matte-black. In lengths of 3 m (118").

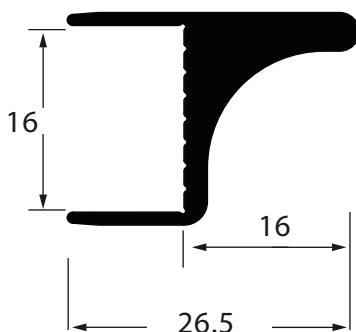


PRO-GO452A-SS
Fini acier inoxydable
Stainless steel finish

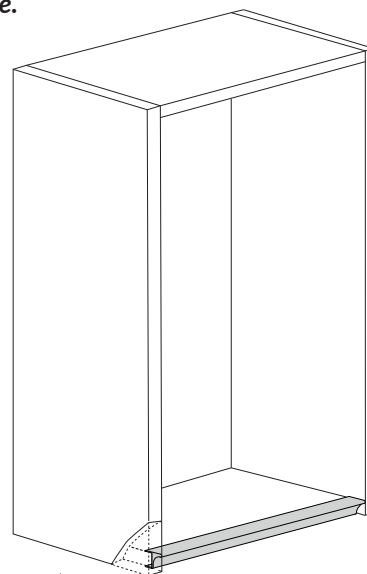


PRO-GO452A-NM
Noir mat
Matte black

Couper le fond en retrait de 16 mm et insérer la moulure sur le devant du fond. Le fond du caisson doit être de 16 mm d'épaisseur.



Setback the bottom of the cabinet by 16 mm and insert the edge profile. Bottom of the cabinet must be 16 mm thick.



Toutes les dimensions sont en mm
All measurements are in millimetres (mm)



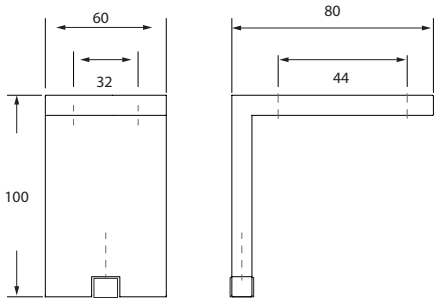
Pattes de la collection Fonda

- Ajustable en hauteur +12 mm
- Capacité : 250 kg (550 lbs) / patte
- 4 trous pour le montage
- Modèle de 100 à 200 mm

Feet from the Fonda collection

- Height adjustable : +12 mm
- Capacity ; 250 kg (550 lbs) / leg
- 4 holes for screws
- model from 100 to 200 mm

Patte de meuble
Furniture feet



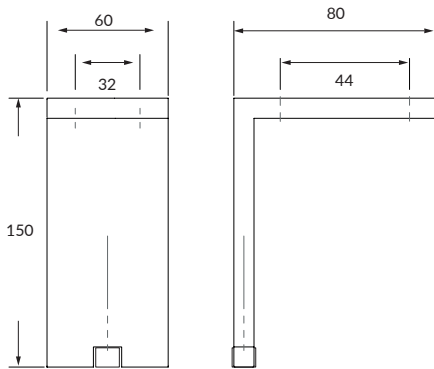
PAT-6005-100-L01
Chrome



PAT-6005-100-L24
Fini acier inoxydable
Stainless steel finish



PAT-6005-100-L30
Noir mat
Matte black



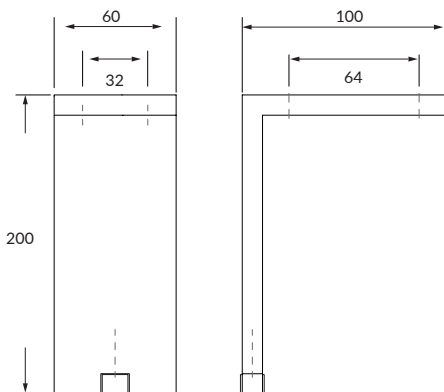
PAT-6005-150-L01
Chrome



PAT-6005-150-L24
Fini acier inoxydable
Stainless steel finish



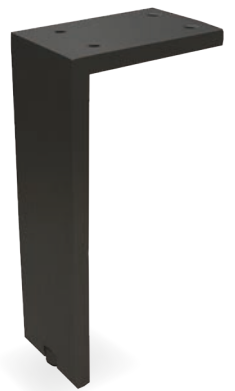
PAT-6005-150-L30
Noir mat
Matte black



PAT-6005-200-L01
Chrome



PAT-6005-200-L24
Fini acier inoxydable
Stainless steel finish



PAT-6005-200-L30
Noir mat
Matte black

Comptoir coulissant
Sliding countertop



- Extension de la coulisse : 490 mm (19¼")
- Coulisse à bille en aluminium
- Capacité : 40 kg bien répartis
- Fini : aluminium anodisé argenté
- Ensemble complet dans un carton

Comptoir non inclus

- Slide extension: 490 mm (19¼")
- Aluminum slide on ball-bearing
- Capacity: 40 kg evenly distributed
- Finish: silver anodized aluminum
- Ready to assemble in a carton box

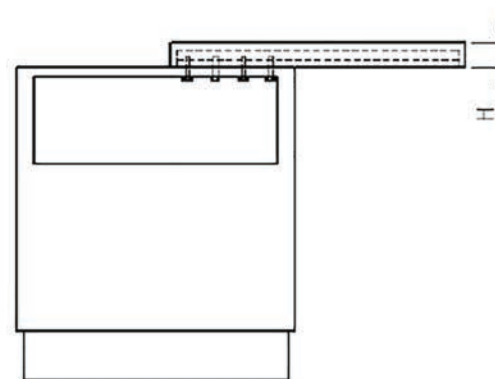
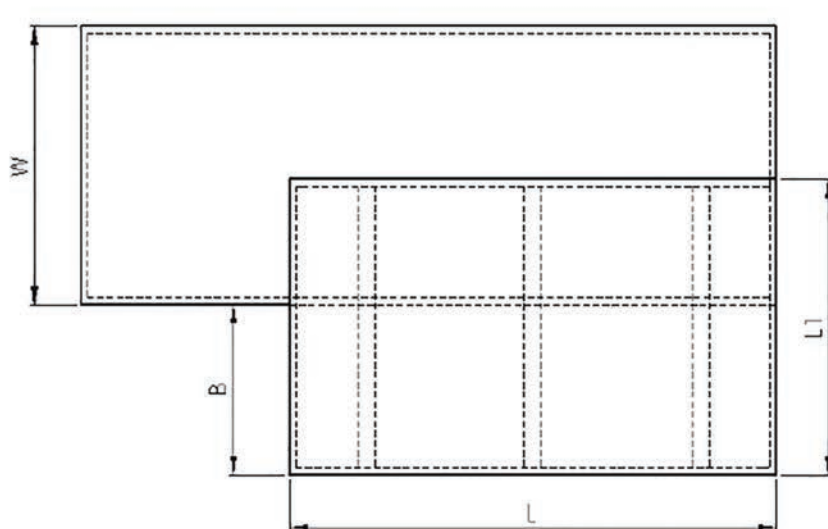
Countertop not included



Cet ensemble de coulisses permet de déplacer un comptoir au-dessus latéralement ou perpendiculairement. Vous avez le choix entre une coulisse pour comptoir massif ou creux. La surface coulissante permet d'ajouter ; soit une surface de travail supplémentaire, un comptoir-lunch ou une table.

The slide (3) system allows to easily move a surface over a fixed kitchen top you can choose a slide for a solid countertop or and hollow one. This device makes the panel slide over the kitchen top in order to add an extra work surface, a lunch counter or a table.

code	W	L	L1	B	Comptoir Counter	H min
COU-CSL-1000-C	850 mm (33½")	1000 mm (39 ⅜")	850 mm (33 ½")	490 mm (19¼")	Creux Hollow	45 mm (1¾")
COU-CSL-1000-P	850 mm (33½")	1400 (55 ⅛")	850 mm (33 ½")	490 mm (19¼")	Plein/solid	45 mm (1¾")
COU-CSL-1400-C	850 mm (33½")	1000 mm (39 ⅜")	850 mm (33 ½")	490 mm (19¼")	Creux Hollow	45 mm (1¾")
COU-CSL-1400-P	850 mm (33½")	1400 (55 ⅛")	850 mm (33 ½")	490 mm (19¼")	Plein/solid	45 mm (1¾")



Consulter les documents d'installation et les vidéos sur notre site internet.

See installation instructions and the demonstration video on our website.



Comptoir coulissant en diagonale
Diagonal sliding top

- Extension de la coulisse : 400 mm (15¾")
- Coulisse à bille en aluminium
- Capacité : 40 kg bien répartis
- Fini : aluminium anodisé argenté
- Ensemble complet dans un carton

Comptoir non inclus

- Slide extension: 400 mm (15¾")
- Aluminum slide on ball-bearing
- Capacity: 40 kg evenly distributed
- Finish: silver anodized aluminum
- Ready to assemble in a carton box

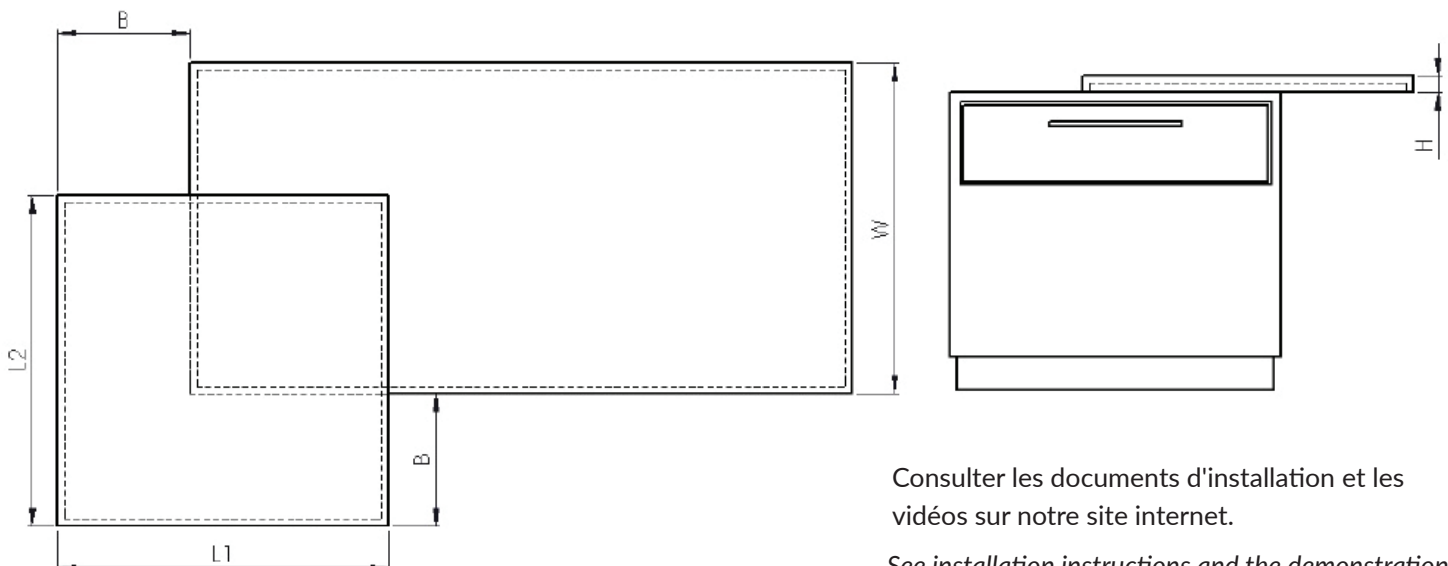
Countertop not included

Cet ensemble de coulisses permet de déplacer un comptoir au-dessus d'un comptoir de cuisine fixe. Vous avez le choix entre une coulisse pour comptoir massif ou creux. La surface coulissante en diagonale permet d'ajouter ; soit une surface de travail supplémentaire, un comptoir-lunch ou une table.

The slide system allows to easily move a surface over a fixed kitchen top, you can choose a slide for a solid countertop or and hollow one. This diagonal device makes the panel slide over the kitchen top in order to add an extra work surface, a lunch counter or a table.



code	Extension vers Extension toward	L1 max L2 max	B déplacement B move max	H min	Comptoir
COU-CDIA-1000-C-G	Gauche/ Left	1000 mm (39 3/8")	400 mm (15 3/4")	45 (1 3/4")	Creux/ hollow
COU-CDIA-1000-P-G		1000 mm (39 3/8")	400 mm (15 3/4")	45 (1 3/4")	Plein/solid
COU-CDIA-1000-C-D	Droite/ right	1000 mm (39 3/8")	400 mm (15 3/4")	45 (1 3/4")	Creux/ hollow
COU-CDIA-1000-P-D		1000 mm (39 3/8")	400 mm (15 3/4")	45 (1 3/4")	Plein/solid



Consulter les documents d'installation et les vidéos sur notre site internet.

See installation instructions and the demonstration video on our website.

Comptoir coulissant par les extrémités CROSS
Sliding top from the ends CROSS



- Extension de la coulisse : 490 mm (19¼")
- Coulisse à bille en aluminium
- Capacité : 40 kg bien répartis
- Fini : aluminium anodisé argenté
- Pour comptoir creux

Comptoir non inclus

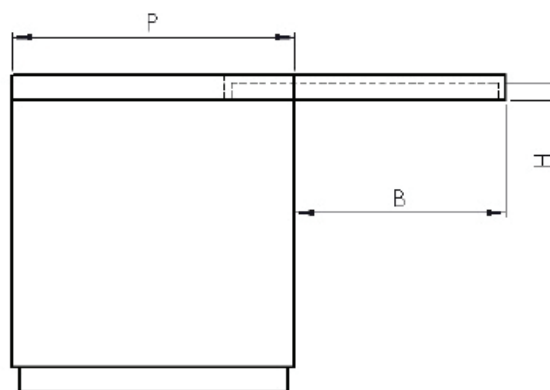
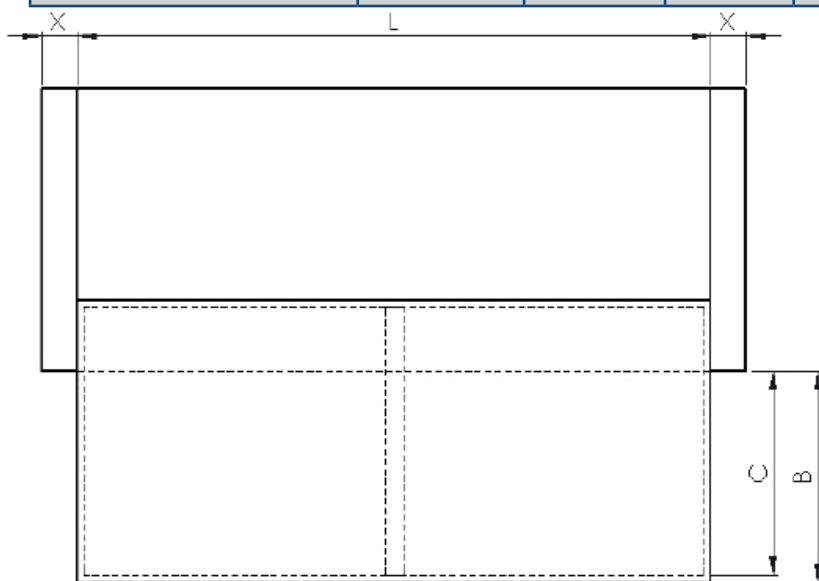
- Slide extension: 490 mm (19¼")
- Aluminum slide on ball-bearing
- Capacity: 40 kg evenly distributed
- Finish: silver anodized aluminum
- For hollow countertop

Countertop not included

L'ensemble Cross permet de cacher les appareils sur le dessus d'un îlot et par le fait même ajouter de l'espace et de l'élégance. Déplacer le dessus du comptoir est possible pour obtenir une table de travail en permettant l'usage de la cuisinière en même temps. Un bel ensemble de design et d'utilisation. Pour comptoir plein. Robinet repliable et cuisinière non incluse.

CROSS is the system allowing to conceal all the appliances on the kitchen top, therefore modifying the kitchen space adding design and elegance. Moving the kitchen top backwards is possible to obtain a wide table, allowing the usage of the appliances at the same time. A beautiful match of design and usability. For solid countertops. Folding faucet and stove top not included.

code	P min	L	B	C	Comptoir Counter	H min	X min
COU-CCR-1500-800-P	800	1800	600	580	Plein Solid	50	42
COU-CCR-2000-800-P	800	2300	600	580	Plein Solid	50	42



Consulter les documents d'installation et les vidéos sur notre site internet.

See installation instructions and the demonstration video on our website.

Consultez les normes en ce qui a trait à recouvrir des appareils chauffants.
Check the standards for covering heating devices.



Comptoir coulissant PLANA
Plana sliding top

- Extension de la coulisse : 540 mm (21¼")
- Coulisse à bille en aluminium
- Capacité : 40 kg bien répartis
- Fini : aluminium anodisé argenté
- Pour comptoir creux

Comptoir non inclus

- Slide extension: 540 mm (21¼")
- Aluminum slide on ball-bearing
- Capacity: 40 kg evenly distributed
- Finish: silver anodized aluminum
- For hollow countertop

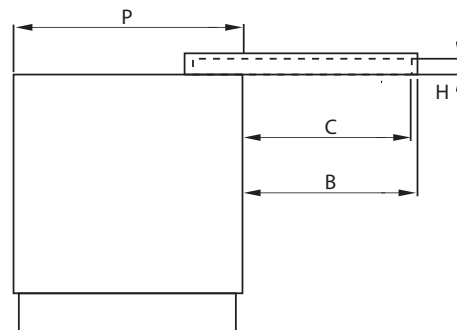
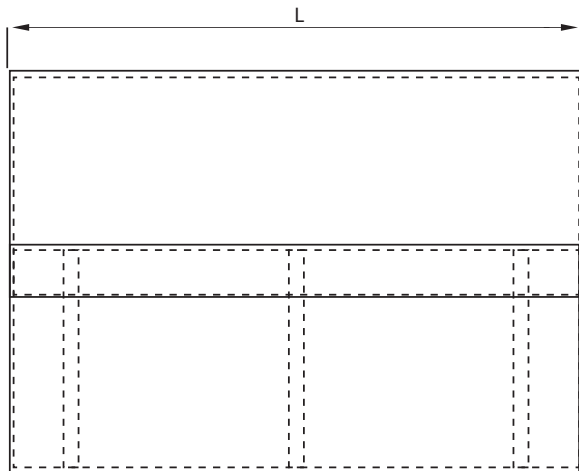
Countertop not included

PLANA est le système coulissant développé pour élargir les surfaces de travail dans la cuisine; avec un mouvement perpendiculaire, il est possible de pousser le comptoir qui couvre l'évier et la cuisinière et obtenir une table large. Une manière élégante de transformer la cuisine. Pour comptoir plein ou creux. Robinet repliable et cuisinière non incluse.

PLANA is the sliding system developed to widen the useful surfaces in the kitchen; with a simple movement it is possible to push the kitchen top that normally covers the sink and cooking appliances to obtain a wide table. For solid or hollow counter-tops. Folding faucet and stove top not included.



code	Comptoir Counter	P min	L	B	C	H min
COU-CPL-1500-850-C	Creux Hollow	850 mm (33½")	1500 (59 1/16")	490 mm (19¼")	465 (18 5/16")	45 (1¾")
COU-CPL-2000-850-C		850 mm (33½")	1500 (59 1/16")	490 mm (19¼")	465 (18 5/16")	45 (1¾")
COU-CPL-1500-800-P	Plein Solid	800 (31½")	2000 (78 ¾")	490 mm (19¼")	465 (18 5/16")	45 (1¾")
COU-CPL-2000-800-P		800 (31½")	2000 (78 ¾")	490 mm (19¼")	465 (18 5/16")	45 (1¾")



Consulter les documents d'installation et les vidéos sur notre site internet.

See installation instructions and the demonstration video on our website.

Consultez les normes en ce qui a trait à recouvrir des appareils chauffants.
Check the standards for covering heating devices.

Comptoir coulissant latéralement «OVER THE TOP»

Sliding top sideways OVER THE TOP



Comptoir non inclus
Countertop not included

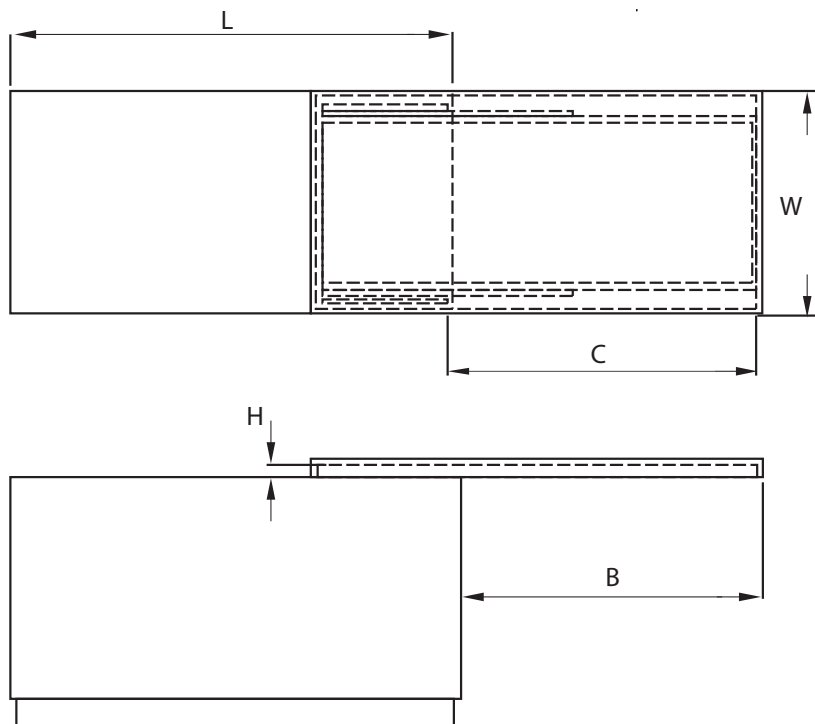


- Extension pour le 1600 : 1100 (43¼")
- Extension pour le 2400 : 1500 (59½")
- Coulisse à bille en aluminium
- Capacité : 40 kg bien répartis
- Fini : aluminium anodisé argenté
- Pour comptoir creux
- Extension : 1100 (43¼")
- Extension : 1500 (59½")
- Aluminum slide on ball-bearing
- Capacity: 40 kg evenly distributed
- Finish: silver anodized aluminum
- Ready to assemble in a carton box
- For hollow countertop

L'ensemble Over the top permet de cacher les appareils sur le dessus d'un îlot et par le fait même ajouter de l'espace et de l'élégance. Déplacer le dessus du comptoir latéralement pour obtenir une péninsule et permettant en même temps l'usage de la cuisinière. Cuisinière non incluse.

Over the top allows to conceal the appliances on the kitchen top, therefore modifying the kitchen space adding design and elegance. Moving the kitchen top laterally to obtain a peninsula, allowing the usage of the appliances at the same time. Stove top not included.

code	W min	L min	B	C	H min
COU-COT-1600-C	800	1600	1100	1100	50
COU-COT-2400-C	800	2400	1150	1500	50



Consulter les documents d'installation et les vidéos sur notre site internet.

See installation instruction and the demonstration video on our website.

Consultez les normes en ce qui a trait à recouvrir des appareils chauffants.
Check the standards for covering heating devices.



- Course : selon la longueur du rail
- Coulisse à bille en aluminium
- Capacité : 40 kg bien répartis
- Fini : aluminium anodisé argenté
- Ensemble complet dans un carton

Comptoir non inclus

- *Travels: depends on rail length*
- *Aluminum slide on ball-bearing*
- *Capacity: 40 kg evenly distributed*
- *Finish: silver anodized aluminum*
- *Ready to assemble in a carton box*

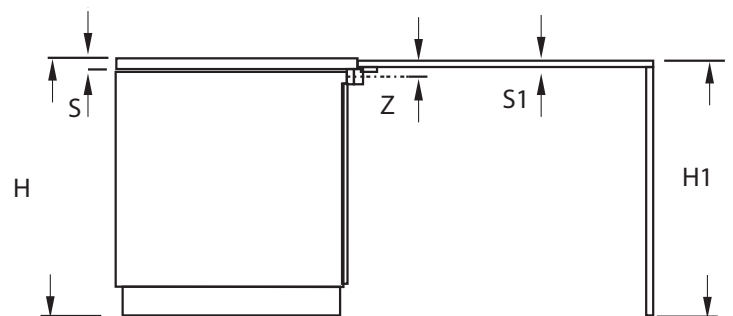
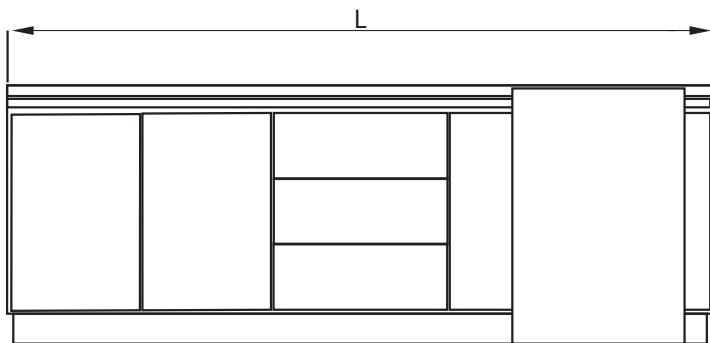
Countertop not included

Transformer votre cuisine d'un simple geste en combinant la fonction et le design. Un rail sur lequel un comptoir peut se déplacer le long des armoires de cuisine permettant de le positionner facilement lorsque requis pour les activités quotidiennes.

Transform the kitchen with a simple gesture, combining functionality and design. A rail-sliding table along the kitchen top, allowing to easily position a wide table useful for everyday activities.



code	L max	Z	H1
COU-CLIN-2000	2 m	(S-S1)+25	H-10
COU-CLIN-3000	3 m	(S-S1)+25	H-10



Consulter les documents d'installation et les vidéos sur notre site internet.

See installation instructions and the demonstration video on our website.

Niveleur de caisson
Cabinet levellers



BAS-P2

Base de fixation en plastique blanc.
Leveller head in white plastic

H : 22 mm

Ø : 60 mm

Filets / threads : M10



BAS-S2

Base de fixation en plastique blanc
avec goujon central.

Leveller head with dowel in white plastic

H : 22 mm

Ø : 73 mm x 60 mm

Goujon / dowel : 12 mm



PAT-53010R6

Niveleur spécial, 3 positions pour toutes les pattes en plastique

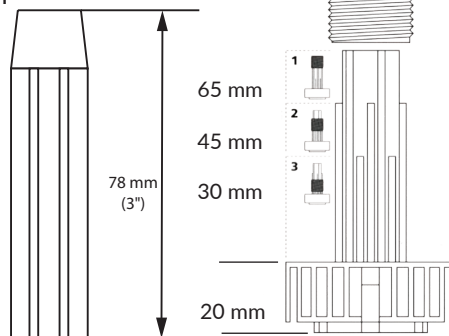
Hauteur minimum de 4" incluant la base de fixation

Ajustable de 100 mm à 152 mm (4" à 6")

Special leveller for all plastic legs with 3 presets
positions.

Minimum height including leveller base 100 mm (4")

Adjustable from 100 mm to 152 mm (4" to 6")



PAT-53015R4

Patte avec niveleur.

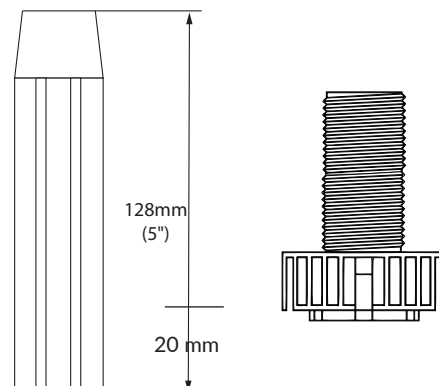
Hauteur minimum 150 mm (5 7/8") incluant la base de fixation.

Ajustable de 150 mm à 190 mm (5 7/8" à 7 1/2")

Leg and leveller

Minimum height including top plate on 150 mm (5 7/8")

Adjustable from 150 mm to 190 mm (5 7/8" to 7 1/2")



Collet pour patte à visser
Screw-on toe-kick clips



CLT-19-10

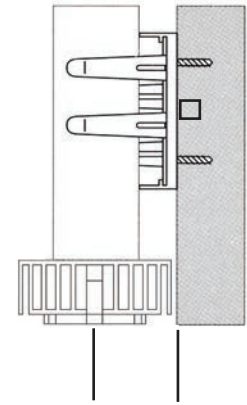
Collet pour patte à visser. Fixation pour coup de pied de module.
Nylon et métal

*Screw-on toe-kick clip
Nylon and metal.*



TR-PAT-18/10

Collet pour patte à visser avec rainure d'alignement
Screw-on toe-kick clip with alignment dado



24 mm

Sous-patte
Furniture glides



Sous-patte à clou en plastique blanc

Tack glide in white plastic

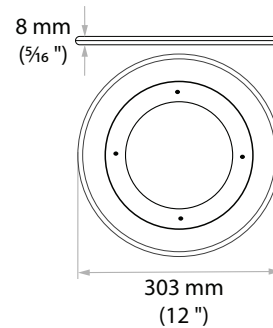
SPA-417-58 16 mm (5/8")

SPA-417-34 19 mm (3/4")

Virolle
Swivels


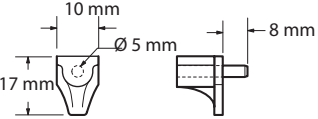

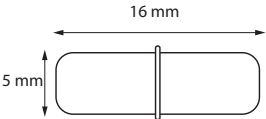

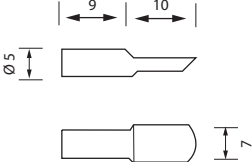

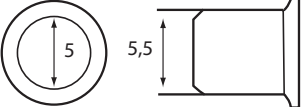

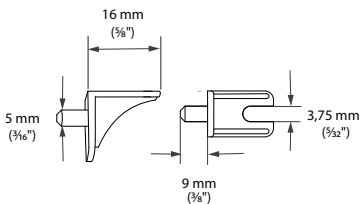

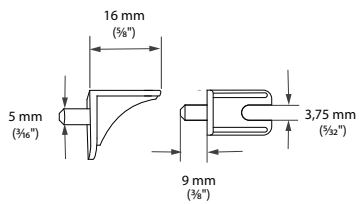

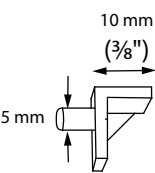

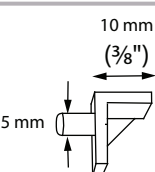


VIR-L313



Cap. : 450 kg / 1000 lbs

Support de tablette
Shelf supports

No d'article Item #	Image	Dimensions	Couleur Colour	Tige Pin
SUP-015227			Transparent Clear	5 mm
SUP-000507			Métal Metal	5 mm
SUP-TN5			Métal Metal	5 mm
REC-N5			Métal Metal	Dia. ext. : 5,5 mm Dia. int. : 5 mm O.D.5.5 mm I.D 5 mm
SUP-SHB-OBLA-CUT			Blanc White	5 mm
SUP-SHB-OCLA-CUT			Givré Frosted	5 mm
SUP-T703-W			Blanc White	5 mm
SUP-T703-T			Transparent Clear	5 mm

Support de tablette
Shelf support

No d'article Item #	Image	Dimensions	Couleur Colour	Tige Pin
SUP-SHB-OBLA			Blanc White	5 mm
SUP-SHB-OCLA			Givré Frosted	5 mm
SUP-T58W5MM			Blanc White	5 mm
SUP-T58T5MM			Givré Frosted	5 mm



Plaque pour taquet aimanté
Strike plate for magnetic catch

PLA-131



Taquet aimanté en plastique blanc
avec plaque.

Magnetic catch in white plastic with
plate

TAQ-M-71-W

Taquet
Catches

Taquets aimantés à poussoir
Push open magnetic catches

- Long mouvement (40 mm) pour portes de grandeur moyenne
- Presser pour déclencher et pour clencher
- Élimine poignées et boutons
- Pour porte à recouvrement complet, allouer 3.5 mm ($\frac{9}{64}$) de jeu entre la porte et le caisson
- Aimant en ferrite



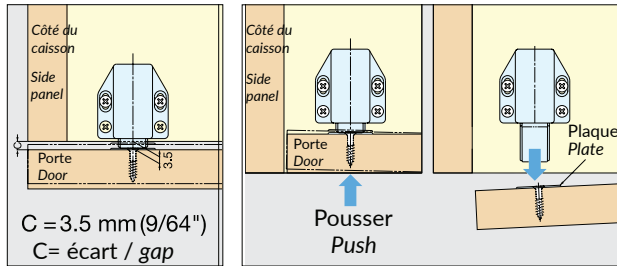
TAQ-SUMA-ML120-BL



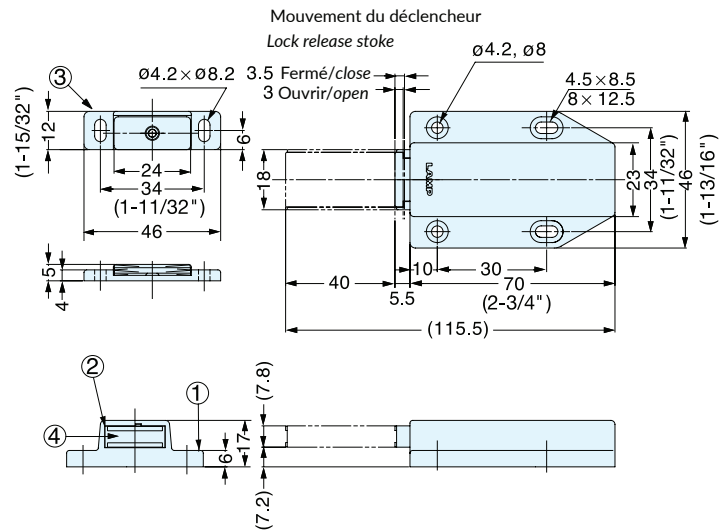
TAQ-SUMA-ML120-BRN

- Long stroke 40 mm) for medium size doors.
- Push to latch/unlatch.
- Eliminates need for handles or knobs.
- Note: For overlay doors allow a 3.5 mm ($\frac{9}{64}$ " gap between door and cabinet frame.
- Ferrite magnet

Taquet magnétique avec (grand mouvement)
Magnetic touch latch (long stroke)



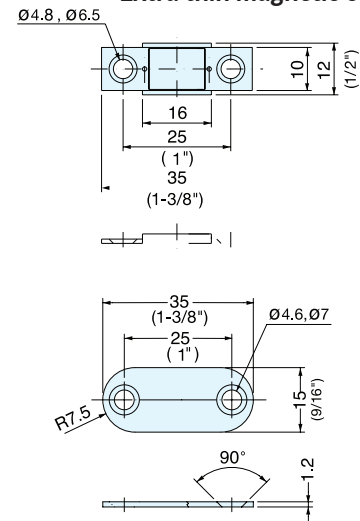
Installation



TAQ-SUMA-YN001

- Taquet aimanté pour les écarts minces
- Acier inoxydable
- Plaque incluse
- Aimant fort en néodyme
- Pour prévenir les bris, la plaque ne doit pas frapper l'aimant
- Les têtes de vis ne doivent pas dépasser de la plaque
- Température maximale : 80°C (176°F)
- Convient aux endroit humides
- Thin magnetic catch design ideal for tight gaps.
- Stainless steel
- Counterplate included.
- Strong neodymium magnet
- To avoid breakage, counterplate should not hit magnet.
- Screw heads should not protrude above the base plate.
- Max. temperature: 80 °C (176 °F)
- Suitable for damp location

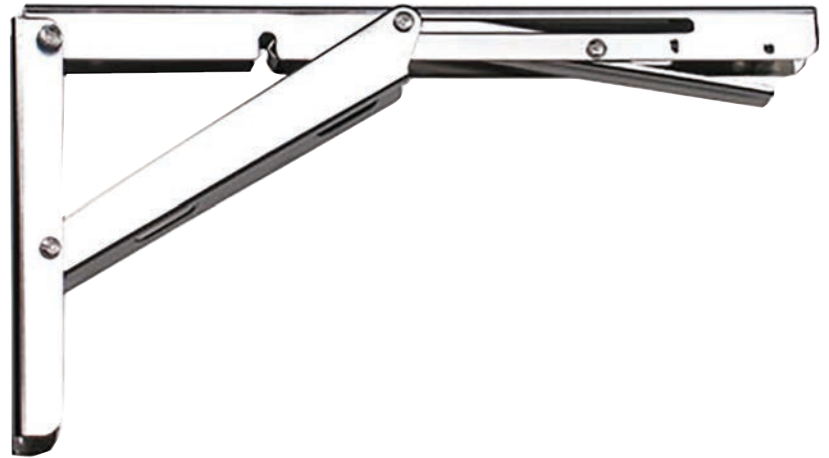
Taquet aimanté extra mince
Extra thin magnetic catch



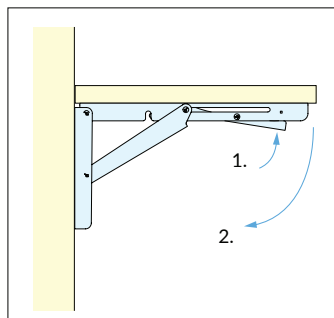
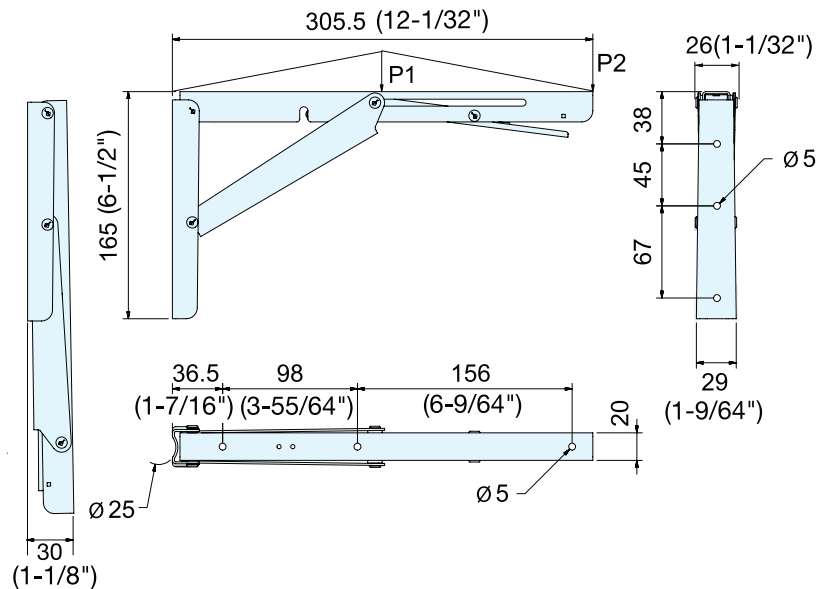
LAMP

Équerre escamotable
Fold down bracket

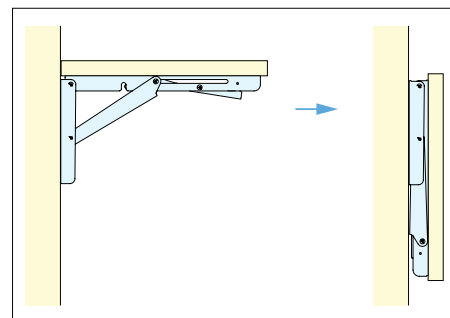
- Acier inoxydable (304)
 - Se bloque automatiquement en position relevée
 - Déblocage avec levier
 - S'installe sans pentures
 - Capacité : 150 kg (330 lbs)
 - Réponds aux normes NSF
 - Grade alimentaire
 - Convient aux endroits humides
-
- *Stainless steel (304)*
 - *Automatically locks when flap is in the open position.*
 - *Press lever to release lock.*
 - *Bracket can be used without hinges.*
 - *Capacity : 150 kg (330 lbs)*
 - *Meets NSF standards.*
 - *Food grade*
 - *Suitable for damp location*



EQU-SU-303-SS



1. Levier de dégagement
Release lever



2. Descendre la tablette
Fold Down

Crémaillère et support
Pilaster and supports



No d'article Product no	Longueur Length	Fini Finish	Épaisseur x largeur Depth x width
CRE-8ZC	96"	Zinc	5/32" x 5/8"



SUP-C1424	
5/8" x 3/4"	16 mm x 19 mm
Zinc	

Autres finis et longueurs disponibles sur commande.
Other lengths and finishes available on request.



Z-CRE-1400-72ZN

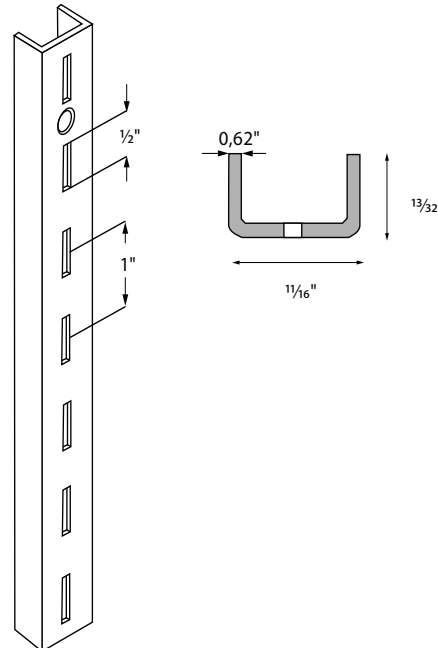
Crémaillère en zinc avec fente de 1/2". Centre à centre 1".
Longueur de 72"

Zinc pilaster with 1/2" slots on 1" centre. 72" length

Z-CRE-1400-96ZN

Crémaillère en zinc avec fente de 1/2". Centre à centre 1".
Longueur de 96"

Zinc pilaster with 1/2" slots on 1" centre. 96" length



*Finis disponibles : blanc, chrome et anodisé. Longueur de 24 à 144", en multiples de 12".
Available in white, chrome or anodized finish and in 12" increments from 24" to 144" lengths.

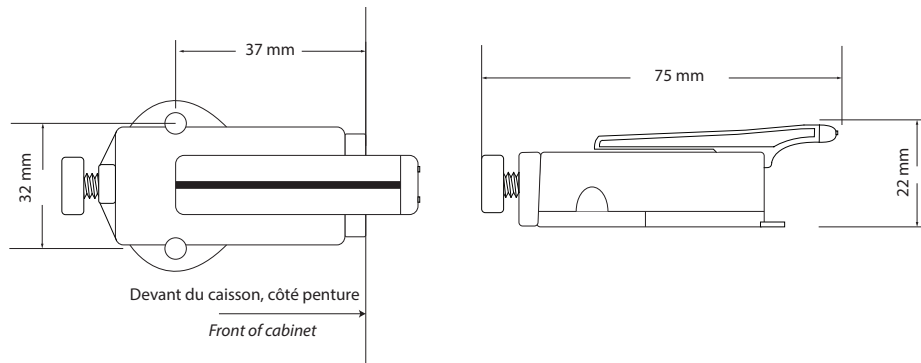
Amortisseur de porte
Cabinet door dampers



AMO-131052B
Blanc / White

- Fixation avec vis à bois ou vis Euro.
- Tension ajustable
- Compatible avec le système 32
- Disponible en blanc

- Euro or wood screw attachment
- Adjustable strenght
- System 32 compatible
- Available in white



Amortisseur de porte
Cabinet door pad

	No d'article Item #	Couleur / Colour	Montage Mounting	Dimensions	Caisse box
	AMO-BS27	Polyuréthane transparent Clear polyurethane	Autocollant Self-adhesive	2,2 mm x 7,9 mm	5400
	AMO-BS12	Polyuréthane transparent Clear polyurethane	Autocollant Self-adhesive	3,8 mm x 9,5 mm	5000
	AMO-BM5T	Plastique transparent Clear plastic	Insertion dans un trou de 5 mm Inserted in a 5 mm hole	5 mm	5000
	AMO-BS33-SD	Polyuréthane transparent Clear polyurethane	Autocollant Self-adhesive	4 mm x 12,4 mm	5000
	AMO-BS1	Polyuréthane transparent Clear polyurethane	Autocollant Self-adhesive	3,5 mm x 12,7 mm	5000
	AMO-BS34-SD	Polyuréthane transparent Clear polyurethane	Autocollant Self-adhesive	3,2 mm x 9,5 mm	6000

Tube et support de garde-robe
Wardrobe tubes and flanges

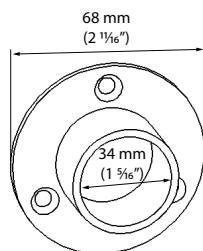
Tube et support plaqués chrome brillant
Tubes and flanges are bright chrome plated.



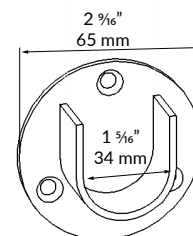
No d'article Item #	Ø		Longueur Length		Cal Ga
	1 1/4"	32 mm	96"	2,4 m	
TUB-1148-CH	1 1/4"	32 mm	96"	2,4 m	16
TUB-151612-CH	1 5/16"	34 mm	144"	3 m	13



CLT-2005
Collet fermé
Closed flange



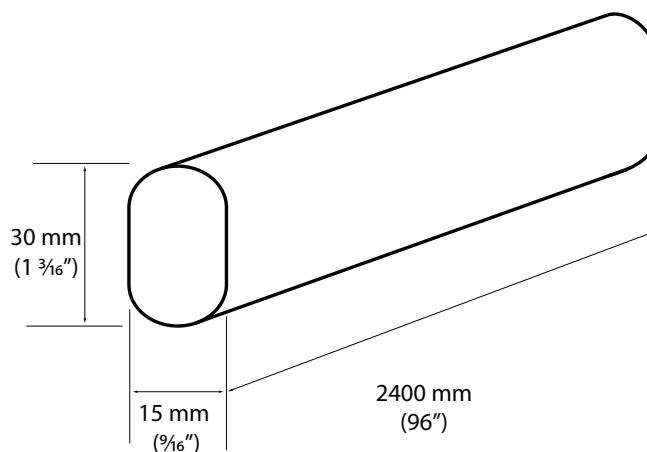
CLT-2004
Collet ouvert
Open flange



Tube plaqué chrome brillant, calibre 18
18 gauge tube, bright chrome plated



TUB-O530-8CH
15 x 30 x 2400 mm
(5/16" x 1 3/16" x 96")



Support à visser pour tube oval.
Screw-on flange for oval tube

CLT-OVAL-VIS



Support à insérer, compatible avec le système 32

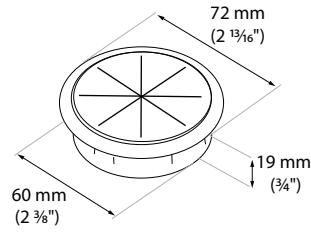
System 32 compatible insertion flange

CLT-OVAL

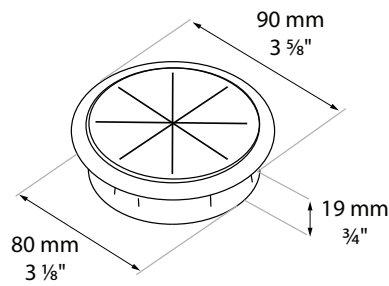
Passe-fils en plastique noir / Black plastic wire grommets



PAS-CPF267N



*Z-PAS-CPF287N

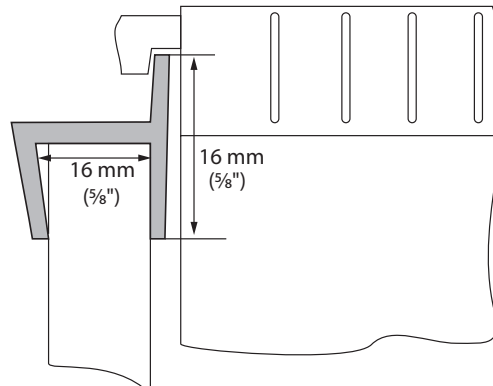


Moulure pour chemise suspendue (Pendaflex)
Pendaflex hanging rails

Moulure en plastique noir pour chemises suspendues de type Pendaflex. Longueur de 96".
File hanging rail made from black plastic. Sold in 96" lengths.



MOU-F1412-58N



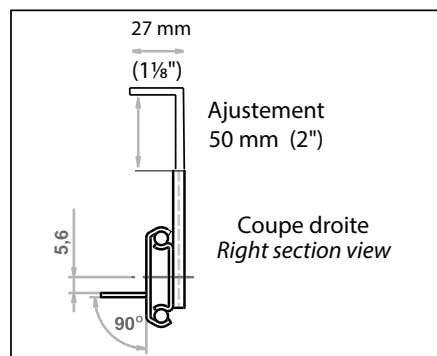
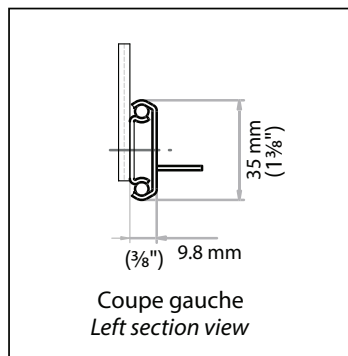
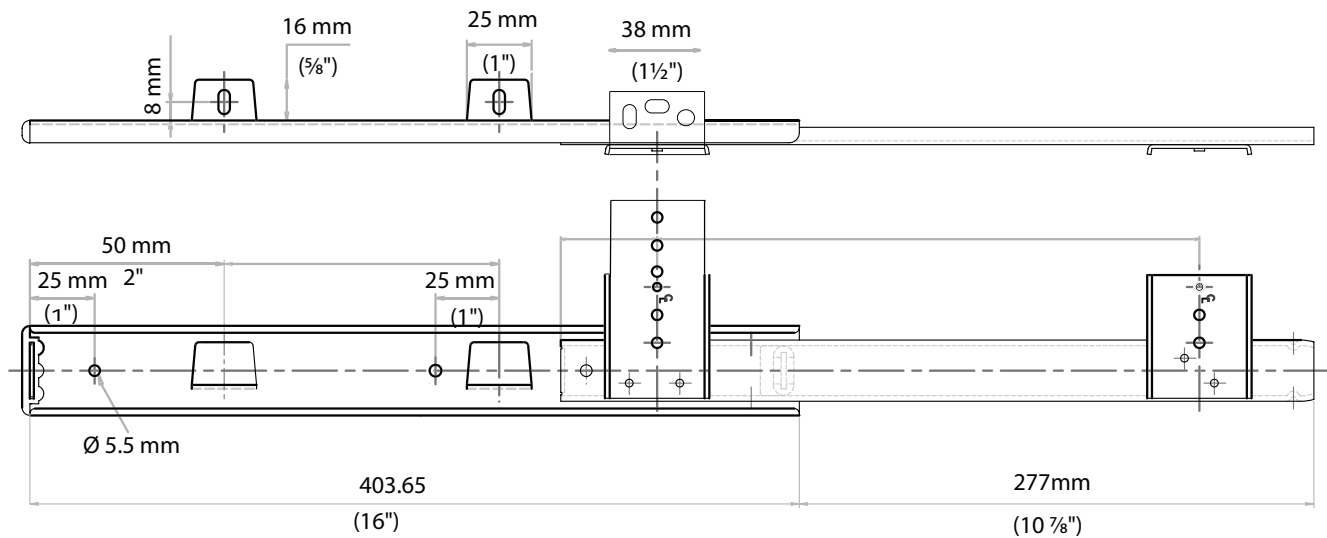
Coulisse pour clavier
Keyboard slides



COU-KS23-400N

- Coulisse de 400 mm (16")
- extension partielle.
- Ajustable en hauteur (4 équerres)
- Capacité : 22.6 kg (50 lb)
- Retient fermé et ouverte
- Montage sous la tablette et sur les côtés
- Noire

- 400 mm (16 ") slide
- Partial extension
- Adjustable height (4 brackets)
- Capacity: 22.6 kg (50 lbs)
- Hold in and hold out feature
- Shelf bottom and side mounting
- Black



QUINCAILLERIE SPÉCIALISÉE DE PORTE

SECTION F

• Système d'abattant Kinvaro DM à câble	F3
• Installation Kinvaro DM	F4
• Système d'abattant Kinvaro DS à câble	F5
• Installation Kinvaro DS	F6
• Penture Tiomos pour porte abattante	F7
• Installation et recouvrement de la penture Tiomos 180°	F8
• Kinvaro F-20 pour porte pliante	F9
• Installation de Kinvaro F-20	F10
• Installation de Kinvaro F-20 avec porte de 915 mm (36")	F11
• Kinvaro L-80 système pour porte parallèle	F12
• Installation de Kinvaro L-80	F13
• Kinvaro T-71 pour porte relevable	F14
• Installation du Kinvaro T-71	F15
• Kinvaro T-76 pour porte relevable	F16
• Installation de Kinvaro T-76	F17
• Kinvaro T-105 pour porte relevable	F18
• Installation de Kinvaro T-105	F19
• Chartes pour Pacta	F23
• Bras de levage Wind	F24
• Charte de poids Wind et dimensions	F28
• Wind ouverture Push	F30
• Système pour porte abattante avec ouverture amortie	F31
• Bras Sugatsune pour ouverture de porte parallèle	F32
• Sélection du mécanisme	F33
• Penture pour ouverture de porte latérale	F34
• Installation penture latérale	F35
• Bras de suspension pour porte relevable	F36
• Cylindre de support	F37
• Bras de levage de la série SQ de DTC	F38
• Installation du bras SQ de DTC	F39
• Mini Milano	F40
• Caractéristique du Mini Milano	F41
• Porte-tambour en aluminium Box Milano	F42
• Caractéristiques du Box Milano	F43
• Chartes de poids des portes	F44
• Chartes de poids des portes	F45
• Porte coulissante Koblenz de 23 kg	F46
• Billes d'espacement Space Balls	F47
• Billes d'espacement Synergy	F48
• Fusil d'insertion pour billes d'espacement	F49
• Moulure pour vitres	F49
• Poignée continue aluminium extrudé	F50

 SPECIALIZED DOOR HARDWARE

 SECTION F

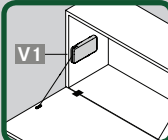
• <i>Kinvaro DM drop down flap cable system</i>	F3
• <i>Kinvaro DM Installation</i>	F4
• <i>Kinvaro DS drop down flap cable system</i>	F5
• <i>Kinvaro DS Installation</i>	F6
• <i>Tiomos hinge for down flap door</i>	F7
• <i>Installation and overlay of the Tiomos 180° hinge</i>	F8
• <i>Kinvaro F-20 bifold door system</i>	F9
• <i>Kinvaro F-20 installation</i>	F10
• <i>Kinvaro F-20 installation with 915 mm (36") door</i>	F11
• <i>Kinvaro L-80 parallel door system</i>	F12
• <i>Kinvaro L-80 installation</i>	F13
• <i>Kinvaro T-71 flap door system</i>	F14
• <i>Kinvaro T-71 installation</i>	F15
• <i>Kinvaro T-76 flap door system</i>	F16
• <i>Kinvaro T-76 installation</i>	F17
• <i>Kinvaro T-105 flap door system</i>	F18
• <i>Kinvaro T-105 installation</i>	F19
• <i>Pacta fall flap door</i>	F20
• <i>Pacta cover cap</i>	F20
• <i>Pacta installation</i>	F21
• <i>Pacta charts for fall flap door.</i>	F22
• <i>Wind lift system</i>	F24
• <i>Wind Weight charts by spring colours and dimensions</i>	F28
• <i>Wind Push open</i>	F30
• <i>Downward-opening flap door with soft opening</i>	F31
• <i>Sugatsune parallel lift door mechanism</i>	F32
• <i>Mechanism selection</i>	F33
• <i>Lateral hinge mechanism</i>	F34
• <i>Lateral hinge installation</i>	F35
• <i>Support lift for door</i>	F36
• <i>Support cylinder</i>	F37
• <i>DTC Sq series lift arms</i>	F38
• <i>DTC Sq series lift arms installation</i>	F39
• <i>Mini Milano</i>	F40
• <i>Box Milano aluminum tambour door</i>	F42
• <i>Box Milano specifications</i>	F43
• <i>Door weight charts</i>	F44
• <i>Koblentz 23 kg sliding doors</i>	F46
• <i>Spaceballs</i>	F47
• <i>Synergy panel spacers</i>	F48
• <i>Panel spacers insertion gun</i>	F49
• <i>Glass retainer moulding</i>	F49
• <i>Continuous handle aluminum profile</i>	F50



- Ouverture freinée et fermeture en douceur
- Angle d'ouverture réglable par la longueur du câble
- Force de ressort réglable
- Profondeurs de caisson dès 110 mm (4 5/16")
- Pour porte jusqu'à 10kg (22 lbs)
- Hauteur de porte de : 200 mm à 480 mm (7 7/8" à 18 7/8")
- Utilisable à droite/à gauche
- Montage en position horizontale ou verticale
- Finis : Blanc et Nuit
- Utiliser avec penture pour abattant Tiomos¹

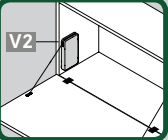
BRA-KDM-60N	Accumulateur 60N spring
BRA-KDM-100N	Accumulateur 100N spring
BRA-KDM-160N	Accumulateur 160N spring
BRA-KDM-200N	Accumulateur 200N spring

- Damped opening and gentle closing
- Opening angle adjustable via length of pull cable
- Spring force adjustment
- Shallow cabinets from 110 mm (4 5/16") depth
- Flap weight up to 10 kg (22 lbs)
- Flap height 200 mm to 480 mm (7 7/8" to 18 7/8")
- Can be used left/right
- Easy to install horizontally or vertically
- Colours White or Night
- Use with Tiomos flap hinges¹

Hauteur de la porte (FH) Door height (FH) (mm)			Montage à l'horizontale / horizontal installation							
	Poids de la porte avec poignée incluse (kg) Flap weight including handle (kg)									
	BRA-KDM-60N		BRA-KDM-100N		BRA-KDM-160N		BRA-KDM-200N			
	Force 60N Spring		Force 100N Spring		Force 160N Spring		Force 160N Spring			
	1 x	2 x	1 x	2 x	1 x	2 x	1 x	2 x		
200-230	4.0-4.8	-	4.2-6.2	-	5.8-8.0	-	7.2-10.4	-		
230-270	3.0-4.4	6.0-8.4	3.6-5.2	6.8-9.6	5.2-7.0	-	6.8-8.6	-		
270-330	2.9-3.8	5.6-7.8	3.0-4.6	6.4-8.8	4.6-6.0	8.6-11.8	6.4-7.8	-		
330-380	2.7-3.7	5.0-8.0	3.2-4.3	6.5-8.5	4.3-5.7	8.7-11.1	5.5-7.1	11.9-13.5		
380-430	2.9-3.6	4.5-6.1	3.1-3.9	5.7-7.3	4.5-6.1	8.5-10.1	5.4-6.9	10.9-12.5		
430-460	2.7-3.1	4.3-6.1	2.7-3.9	5.9-8.3	4.1-4.9	8.3-9.5	5.3-5.7	10.1-11.5		
460-480	2.5-2.9	4.1-5.7	2.8-3.8	5.3-7.7	3.8-4.8	7.2-9.6	5.4-5.6	9.8-11.4		

Capuchon pour Kinvaro DM vendu à l'unité
Kinvaro D-M cover cap sold individually.



Hauteur de la porte (FH) Door height (FH) (mm)			Montage à la verticale / vertical installation							
	Poids de la porte avec poignée incluse. (kg) Flap weight including handle (kg)									
	BRA-KDM-60N		BRA-KDM-100N		BRA-KDM-160N		BRA-KDM-200N			
	Force 60N Spring		Force 100N Spring		Force 160N Spring		Force 160N Spring			
	1 x	2 x	1 x	2 x	1 x	2 x	1 x	2 x		
200-230	4.1-5.9	-	5.3-7.3	-	-	-	-	-		
230-270	3.3-4.8	6.8-9.6	4.2-6.0	9.6-12.8	-	-	-	-		
270-330	3.2-4.5	6.3-8.1	3.8-5.1	7.9-11.1	5.3-6.5	10.7-12.9	-	-		
330-380	2.6-3.4	5.0-6.5	3.3-4.5	7.3-8.5	4.8-5.6	9.8-11.4	6.7-7.3	11.8-13.0		
380-430	2.5-3.4	5.0-6.2	3.2-4.2	6.2-8.2	6.1-8.0	9.0-10.4	5.9-6.6	13.3-14.9		
430-460	2.3-3.0	4.6-6.2	3.0-3.8	6.2-7.8	4.6-5.4	12.9-15.5	5.6-6.6	11.4-12.2		
460-480	2.4-3.2	4.6-6.0	2.8-4.0	5.6-7.8	4.5-5.4	8.8-10.4	5.4-6.0	10.8-11.6		

¹Remarque : prière de commander séparément les charnières Tiomos pour abattant dans les pages suivantes.

¹Please order Tiomos flap hinges separately in the following pages.

Installation Kinvaro DM
Kinvaro DM Installation

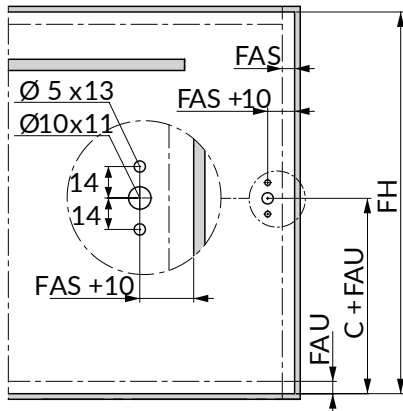
V1
horizontal

Position de perçage et encombrement
Drilling location and displacement

FH	A	B
200 - 330	102	194
330 - 430	126	218
430 - 480	136	228

V2
vertical

Montage sur porte en bois
Wood door fixing



FH	C (V1)	C (V2)
200 - 330	137	161
330 - 430	161	161
430 - 480	171	161

Le joint minimum et le retrait sont en fonction de la charnière utilisée. Vous trouverez des charnières Tiomos pour abattant dans les pages suivantes.

Minimum gap are related to specifics hinge. You will find Tiomos flap hinges in the following pages.

Légende
Legend

- FAS Recouvrement façade latérale / Side overlay
- FAU Recouvrement façade en bas / Bottom overlay
- FH Hauteur façade / Top of cabinet overlay

Réglages Adjustments



BRA-KDS-40N-B	40N blanc/ white
BRA-KDS-60N-B	60N blanc/ white



BRA-KDS-40N-N	40N nuit/night
BRA-KDS-60N-N	60N nuit /night

- Ouverture freinée
- Angle d'ouverture réglable par la longueur du câble
- Profondeurs de caisson à partir de 82 mm
- Hauteur de la porte de 200 mm à 480 mm
- Réversible gauche et droit
- Montage simple en position horizontale ou verticale
- Couleurs : Blanc et Nuit
- Utiliser avec la charnière pour abattant Tiomos¹

- Dampened opening
- Opening angle adjustable via length of pull cable
- Use with shallow cabinets from 82 mm depth
- Flap height 200 mm - 480 mm
- Can be used on left/right
- Easy to install horizontally or vertically
- Colours White and Night
- Use with Tiomos flap hinge¹

Installation horizontale ou verticale du système Horizontal or vertical installation of the system				
Hauteur de porte (FH) mm	Poids du relevant poignée incluse kg Flap weight including handle kg			
Door height (FH) mm	Accumulateur de force 40N 40N spring		Accumulateur de force 60N 60N spring	
	1 x	2 x	1 x	2 x
200 - 270	1.7 - 3.0	3.9 - 4.5	3.1 - 4.0	7.5 - 8.0
270 - 330	1.7 - 3.0	3.3 - 4.5	3.1 - 4.0	6.1 - 7.4
330 - 380	1.7 - 1.9	3.2 - 3.5	2.9 - 3.5	5.1 - 6.8
380 - 430	1.5 - 1.8	2.7 - 3.3	2.5 - 3.3	4.8 - 6.6
430 - 460	1.2 - 1.7	2.5 - 3.1	2.3 - 3.3	4.6 - 6.0
460 - 480	-	-	2.2 - 2.8	4.4 - 5.3

¹Remarque : prière de commander séparément les charnières pour abattant Tiomos,

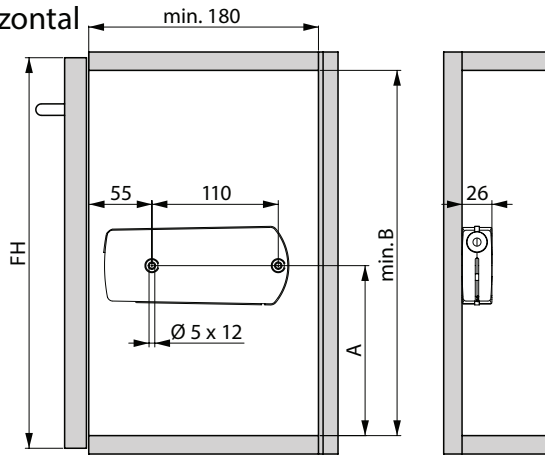
¹Please order Tiomos flap hinges separately

Installation Kinvaro DS
Kinvaro DS Installation
Position de perçage et encombrement

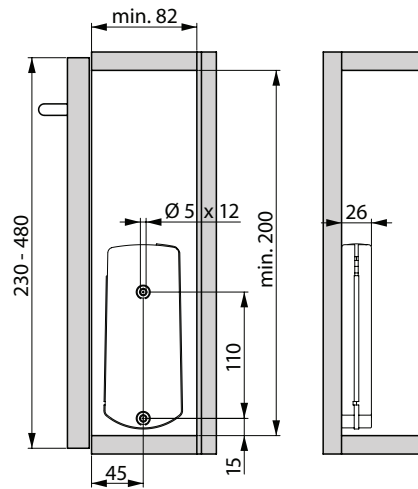
Drilling location and displacement

V1

Horizontal



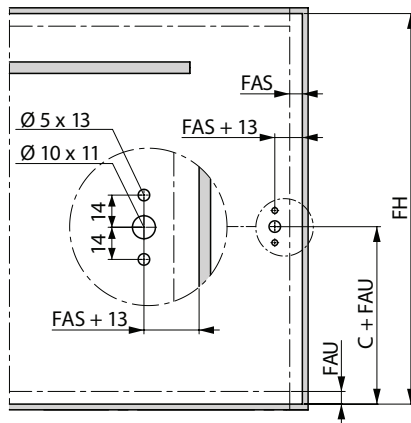
V2 Verticale



FH	A	B
200 - 270	135	173
270 - 480	148	186

Montage sur porte en bois

Wood door fixing



FH	C (V1)	C (V2)
200 - 270	123	-
270 - 480	144	-
230 - 480	-	123

Le joint minimum et le retrait sont en fonction de la charnière utilisée. Vous trouverez des charnières Tiomos pour abattant dans le catalogue aux pages suivantes.

Minimum gap are related to specifics hinge. You will find Tiomos flap hinges in the following pages.

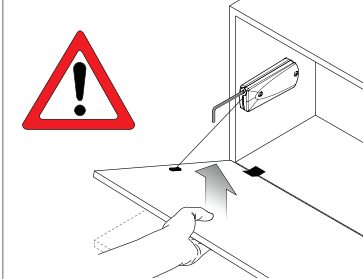
Légende
Legend

- FAS Recouvrement façade latérale / Side overlay
- FAU Recouvrement façade en bas / Bottom overlay
- FH Hauteur façade / Top of cabinet overlay

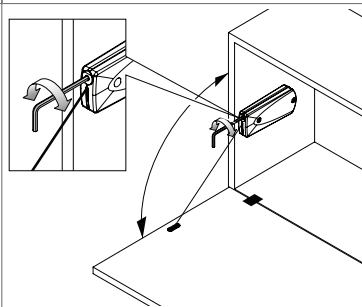
Cotes en millimètres
Dimensions in millimetre

Régler l'angle d'ouverture

Opening angle adjustment



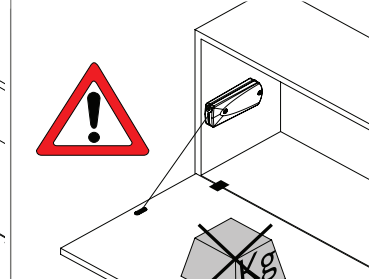
Alléger le poids de la porte pendant le réglage.
Hold the weight of the door while adjusting



Régler la tension sur le câble
Cable tension adjustment

Attention: ne pas mettre de poids sur la porte

Notice: do not put any weight on the door





PEN-GT90AB-NK

Penture d'abattant Tiomos 90°, fini nickel
Tiomos flap hinge 90° opening, nickel finish



CAP-GTAB-NK

Capuchon pour penture
d'abattant Tiomos fini nickel
*Tiomos flap hinge cover cap
nickel finish.*

- Conception moderne
- Angle d'ouverture de 90°
- Pour une épaisseur de porte jusqu'à 21 mm
- Laisse un minimum d'écart entre les portes
- Recouvrement jusqu'à 19 mm
- Profondeur de charnière 12 mm et 14 mm
- Réglages en 3 dimensions
- Adapté aux systèmes d'abattant Kinvaro DM et DS



PEN-GT90AB-N

Penture d'abattant 90° Tiomos couleur nuit
Tiomos flap hinge 90° opening, night finish



CAP-GTAB-N

Capuchon pour penture
d'abattant Tiomos fini nuit
*Tiomos flap hinge cover cap
night finish.*

- Modern design
- 90° opening angle
- For flap thicknesses of up to 21 mm
- Narrow gaps between door and cabinet
- Large overlay of up to 19 mm
- 12 mm and 14 mm cup depth
- 3-dimensional adjustment
- Suitable for the Kinvaro DM and DS flap stays

Espaceurs pour penture
Hinge spacers

Espaceur en ABS de 1,5 mm pour penture d'abattant Tiomos. Les espaceurs ont le même ton de fini que les pentures, fini nickel et fini nuit. Ajouter l'espaceur sous la penture côté caisson pour réduire le recouvrement de la porte de 1.5 mm. Les espaceurs sont empilables jusqu'à 3 mm d'épaisseur. Fiche technique à la page suivante.

Tiomos flap hinges ABS spacers, 1.5 mm thick. Colour coordinated to match the hinges, nickel finish and night finish. Add the spacer to hinge on the cabinet side to reduce the overlay of the door by 1.5 mm. The spacers are stackable to reduce the overlay up to 3 mm. Technical sheet on the next page.



ESP-GTAB15-NK

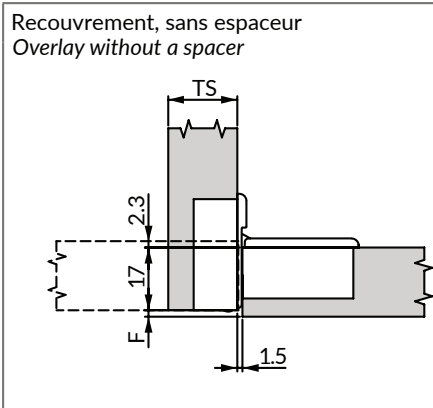
Espaceur pour penture
d'abattant Tiomos fini nickel
*Tiomos flap hinge spacer,
nickel finish*



ESP-GTAB15-N

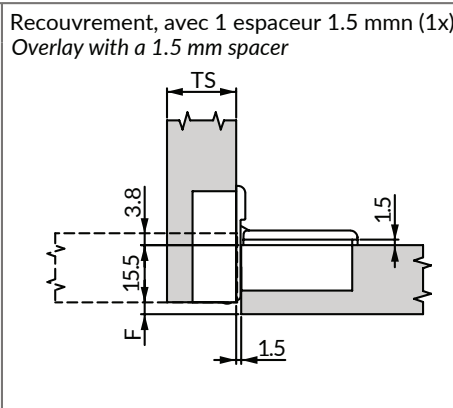
Espaceur pour penture
d'abattant Tiomos fini nuit
*Tiomos flap hinge spacer,
night finish*

Installation et recouvrement de la penture Tiomos 180°
Installation and overlay of the Tiomos 180° hinge



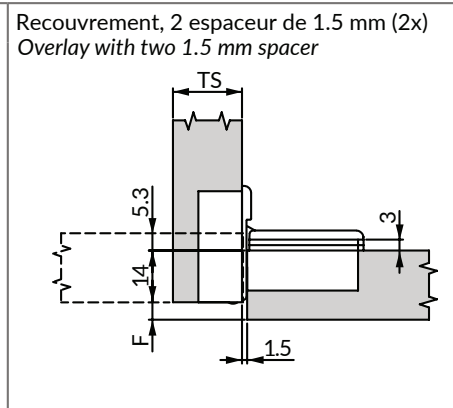
Recouvrement de 17 mm
Overlay of 17 mm

		Écart minimum Minimum gap (F)	
Épaisseur de la porte (TS) Door thickness	14	1	
	15	1	
	16	1	
	17	1	
	18	1	
	19	1	
	20	1.5	
	21	2.5	



Recouvrement de 15.5 mm
Overlay of 15.5 mm

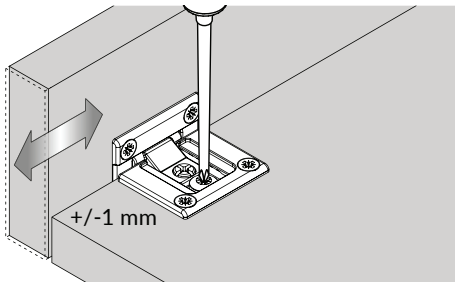
		Écart minimum Minimum gap (F)	
Épaisseur de la porte (TS) Door thickness	14	1	
	15	1	
	16	1	
	17	1	
	18	1	
	19	1	
	20	1.5	
	21	2.5	



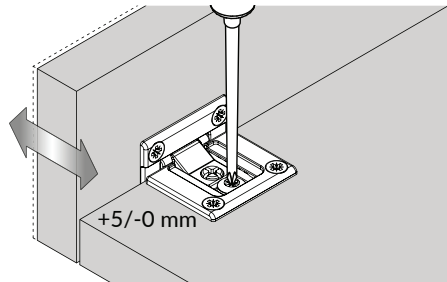
Recouvrement de 14 mm
Overlay of 14 mm

		Écart minimum Minimum gap (F)	
Épaisseur de la porte (TS) Door thickness	14	1	
	15	1	
	16	1	
	17	1	
	18	1	
	19	1	
	20	1.5	
	21	2.5	

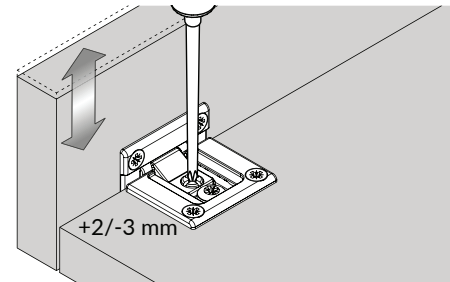
Réglage latéral
Lateral adjustments



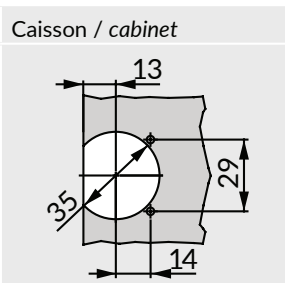
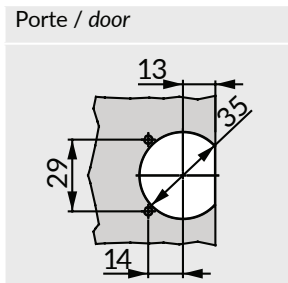
Réglage de la profondeur
Depth adjustments



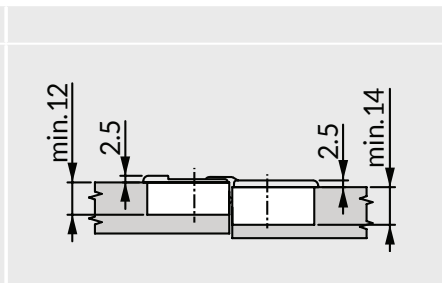
Réglage en hauteur
Height adjustments



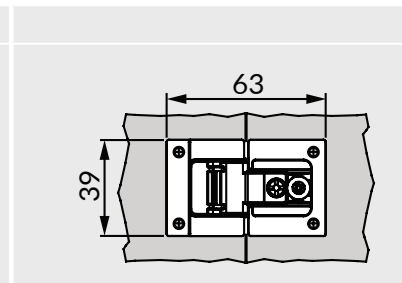
Schémas de perçage
Drilling pattern



Profondeur de perçage
Drilling depth



Dimensions boîtier
Overall dimensions





Lors de l'ouverture de la porte pliante, le mécanisme d'ouverture assistée par ressort garantit un mouvement agréablement doux et maintient les deux abattants dans chaque position. Kinvaro F-20 comporte un système d'amortissement et de tension intégré et réglable. La charnière centrale sors de ses gonds pour éviter le pincement de doigts

Kinvaro F-20 bifold system guarantees smooth, comfortable opening, and holds flaps securely in place in any position. The system also features a built-in adjustable closing damper and spring force. The centre hinge has an integrated protection device to prevent fingers from being pinched.

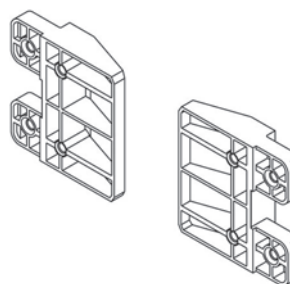
- Mouvement particulièrement doux
 - Convient aux façades de meubles sans poignée
 - Ouverture et fermeture assistées par ressort
 - Retiens la porte dans la position laissée
 - Amortisseur ajustable
 - Limitation d'ouverture, réglable jusqu'à 90°
 - Conçu pour différentes façades de caissons
 - Installation aisée et sans outils
 - Vis Euro prémontées pour fixation des ferrures
 - Adaptateur pour cadre en aluminium disponible
 - Portes de 4,1 à 19,2 kg (9 lb à 42,3 lb)
- Extremely smooth movement
 - Also for use with handle-free furniture fronts
 - Spring-assisted opening function
 - Holds flap securely in any position
 - Adjustable closing damper
 - Opening limiter adjustable to up to 90°
 - Designed for different cabinet fronts
 - Easy tool-free flap installation and adjustment
 - Pre-fitted Euro screws or installation to the cabinet side
 - Aluminum door adapter available
 - Door weight from 4,1 to 19,2 kg (9 lb to 42,3 lb)

Largeur des portes 400-1200 mm (16" - 47 1/4")	Hauteur des deux portes Height of both doors		Poids des deux portes ⁽¹⁾ Weight of both doors ⁽¹⁾	
BRA-KF-20-4B	600 - 649 mm	23 5/8" - 25 5/8"	4,1 - 12,1 kg	9 - 26 lb
*Z-BRA-KF-20-4C	600 - 649 mm	23 5/8" - 25 5/8"	6,8 - 15,8 kg	14.9 - 34.8 lb
BRA-KF-20-5C	650 - 699 mm	25 5/8" - 27 1/2"	6,7 - 16,9 kg	14.7 - 37.3 lb
BRA-KF-20-6C	700 - 749 mm	27 1/2" - 29 1/2"	6,5 - 16,4 kg	14.3 - 36 lb
BRA-KF-20-7C	750 - 915 mm	29 1/2" - 36"	6,0 - 15,6 kg	13.2 - 34.39 lb
BRA-KF-20-7D	750 - 915 mm	29 1/2" - 36"	8,6-19,2 kg	18.9 - 42.3 lb

Z-ADA-KF-20-ALU

Adaptateur pour cadre en aluminium de 19 mm (3/4") de large

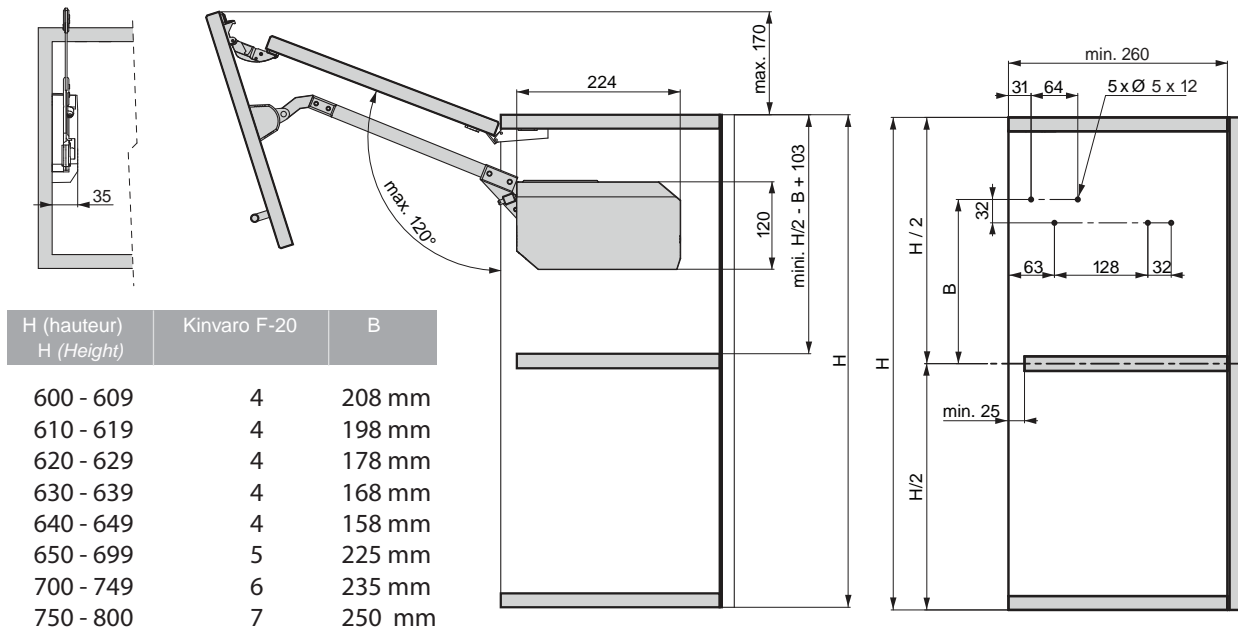
Aluminum frame adapter
19 mm (3/4") width



1. Voir les chartes de poids des portes aux pages F42 et F43 du présent catalogue.
1. See door weight charts on pages F42 and F43 of this catalogue

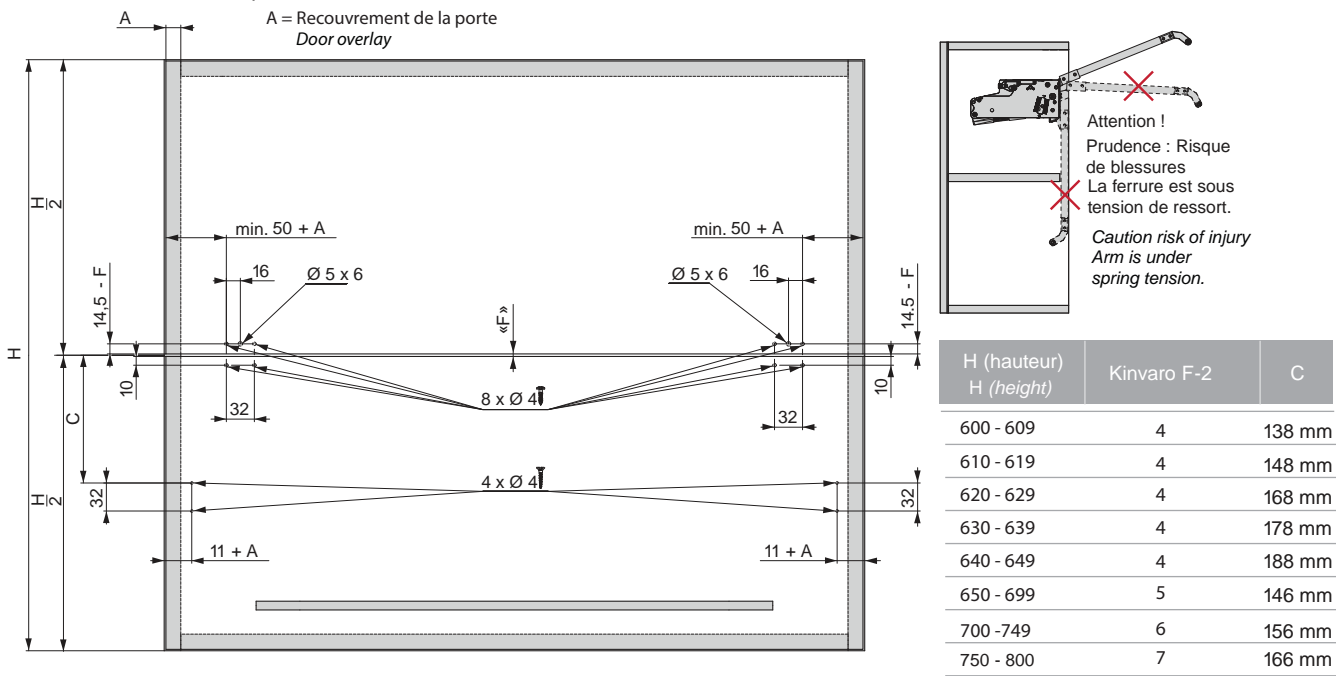


Installation de Kinvaro F-20
Kinvaro F-20 installation



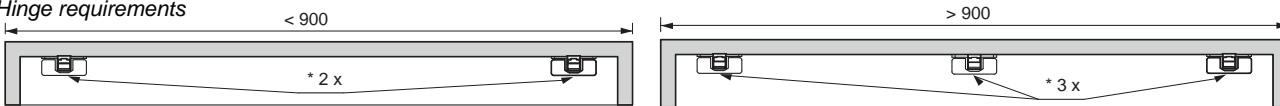
H (hauteur) H (Height)	Kinvaro F-20	B
600 - 609	4	208 mm
610 - 619	4	198 mm
620 - 629	4	178 mm
630 - 639	4	168 mm
640 - 649	4	158 mm
650 - 699	5	225 mm
700 - 749	6	235 mm
750 - 800	7	250 mm

Facès intérieures des portes / Back side of doors



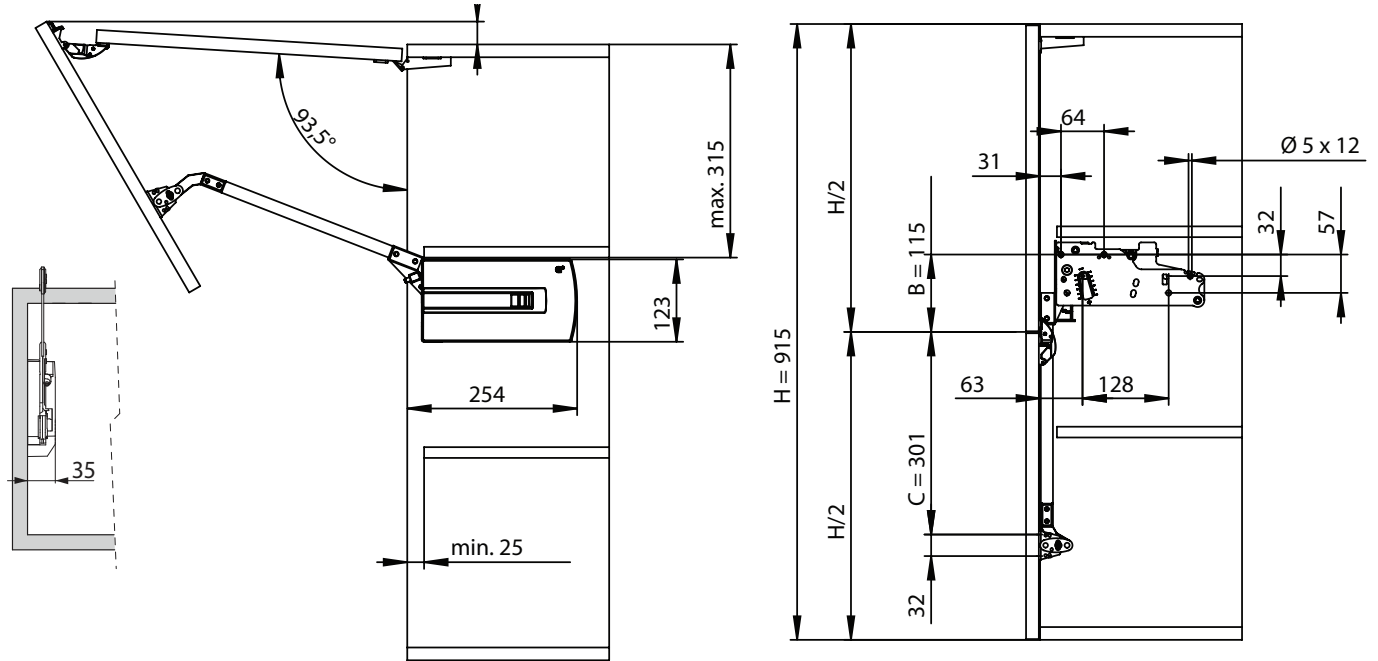
H (hauteur) H (height)	Kinvaro F-2	C
600 - 609	4	138 mm
610 - 619	4	148 mm
620 - 629	4	168 mm
630 - 639	4	178 mm
640 - 649	4	188 mm
650 - 699	5	146 mm
700 - 749	6	156 mm
750 - 800	7	166 mm

Nombre de penture selon la largeur
Hinge requirements

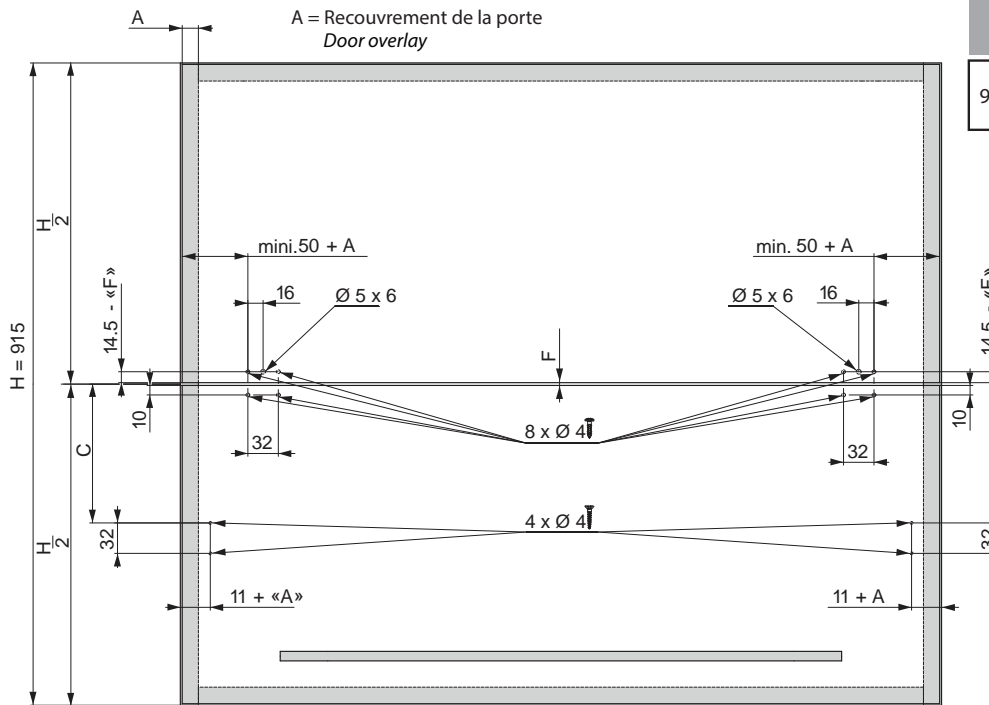


* Les pentures utilisées requièrent un angle d'ouverture d'au moins 120°.

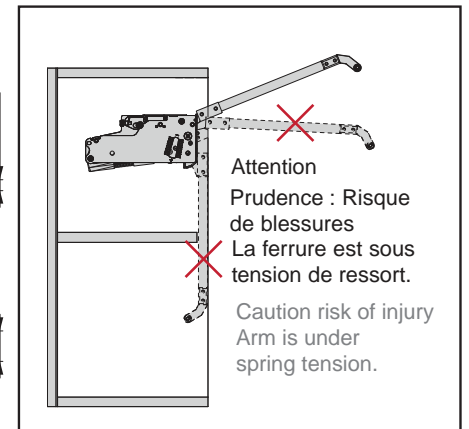
*Hinges used must have an opening angle of 120° or more.



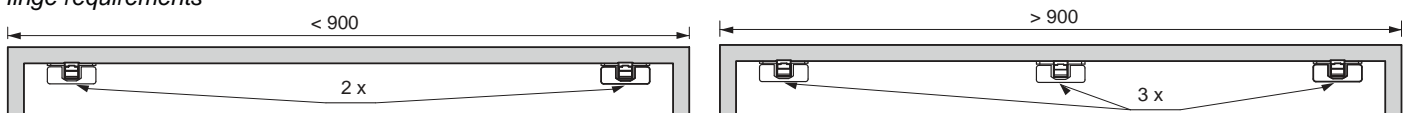
Faces intérieures des portes / Back side of doors



H (hauteur) H (height)	Kinvaro F-20	« B »	« C »
915mm (36")	BRA-KF20-7C BRA-KF20-7D	115 mm	301 mm



Nombre de pentures selon la largeur
Hinge requirements



* Les pentures utilisées requièrent un angle d'ouverture d'au moins 120°.
*Hinges used must have an opening angle of 120° or more.



Le système de levage parallèle est très élégant de par son mouvement, extrêmement stable et particulièrement bien adapté aux armoires avec équipement de cuisine.

Parallel lift flap systems are very elegant in their movement, extremely stable and particularly well suited to cabinets with kitchen equipment.

- Mouvement particulièrement doux
 - Compatible avec les façades sans poignée
 - La porte est maintenue dans a position laissée
 - Utilisation sur panneau, sur bois ou l'aluminium
 - Montage simple
 - Excellente stabilité
 - Amortisseur ajustable
 - Largeur : 450 mm (17 ¾") - 1200 mm (47 ½")
 - Hauteur : 350 mm (13 ¾") - 600 mm (23 ½")
- *Extremely smooth movement*
 - *Also suitable for handle-free fronts*
 - *Holds flap securely in any position*
 - *Use on panel, wood or aluminum doors*
 - *Easy to fit*
 - *Extremely strong*
 - *Integrated adjustable closing damper*
 - *Width: 450 mm (17 ¾") - 1200 mm (47 ½")*
 - *Height: 350 (13 ¾")- 600 mm (23 ½")*

#	Hauteur de la porte Door height		Poids de la porte Weight of the door	
BRA-KL-80-1A	350 - 369 mm	13 ¾" - 14 ½"	2.5 - 6.5	5.5 - 14.3
BRA-KL-80-1B	350 - 369 mm	13 ¾" - 14 ½"	6.0 - 9.5	13.2 - 20.9
BRA-KL-80-2A	370 - 389 mm	14 ½" - 15 ¼"	2.3 - 6.0	5 - 13.2
BRA-KL-80-2B	370 - 389 mm	14 ½" - 15 ¼"	5.5 - 9.0	12.1 - 19.8
BRA-KL-80-3A	390 - 409 mm	15 ¼" - 16 ⅞"	2.1 - 5.5	4.4 - 12
BRA-KL-80-3B	390 - 409 mm	15 ¼" - 16 ⅞"	5.0 - 8.5	11 - 18.7
BRA-KL-80-4A	410 - 429 mm	16 ⅞" - 16 ⅞"	1.9 - 5.0	3.3 - 11
BRA-KL-80-4B	410 - 429 mm	16 ⅞" - 16 ⅞"	4.5 - 8.0	9.9 - 17.6
BRA-KL-80-5A	430 - 600 mm	17" - 23 ½"	2 - 4.5	4.4 - 9.9
BRA-KL-80-5B	430 - 600 mm	17" - 23 ½"	4.0 - 7.5	8.8 - 16.5
BRA-KL-80-5C	430 - 600 mm	17" - 23 ½"	7 - 14.6	15.4 - 32.1



Adaptateur pour cadre en aluminium de 19mm (3/4") de large
19 mm (3/4") aluminum door frame adapter

Z-ADA-KL-80-ALU

Conseil technique

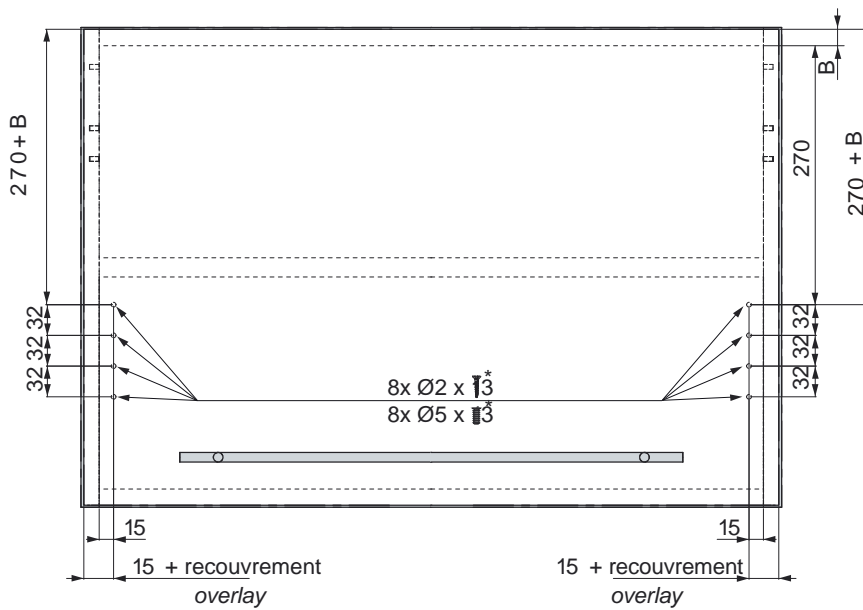
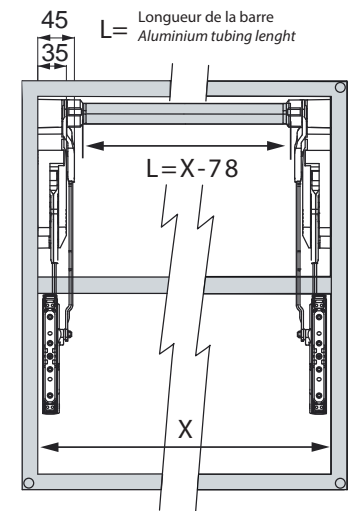
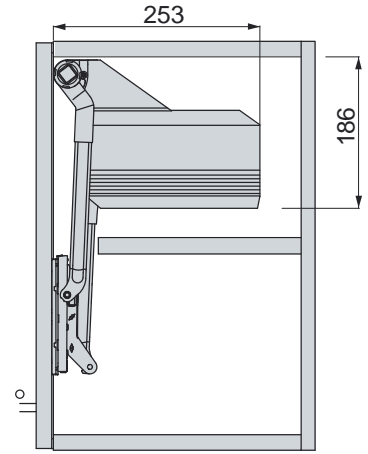
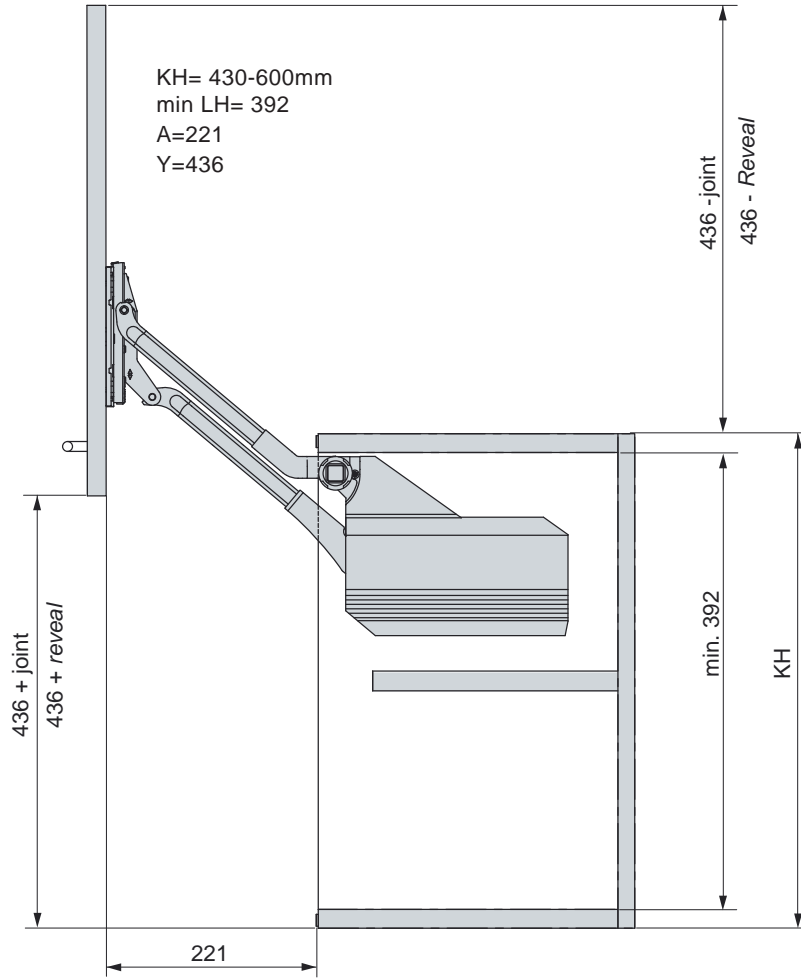
Voir les chartes de poids des portes aux pages F42 et F43 du présent catalogue.

Technical advice

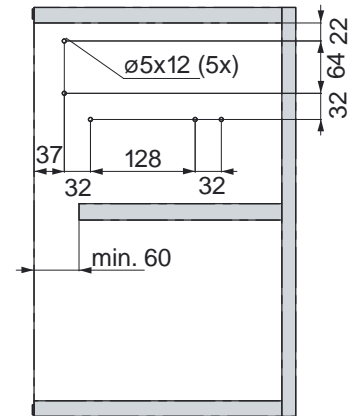
See door weight chart in the catalogue pages F42, F43



Installation de Kinvaro L-80
Kinvaro L-80 installation



Largeur minimum des montants de porte en bois 45mm
Mounting for wooden and frame flaps (min. 45 mm width)



Préperçage requis pour vis euro
5 x 12 mm
Patron de perçage inclus

Pre-drilling required for euro screws
5 x 12 mm
Boring pattern included

Kinvaro T-71 pour porte relevable
Kinvaro T-71 flap door system



- Montage de la porte à clip sans outils
- Réglage tridimensionnel de la façade
- Amortisseurs ajustables
- Ouverture assistée par ressort
- Ne nécessite pas de peinture
- Angle d'ouverture jusqu'à 110°
- La porte reste à l'endroit laissée
- Largeur de porte : 1200 mm (47 ¼")
- Hauteur de porte :
de 300 mm (11 ¾") - 600 mm (23 ⅝")
- Tool-free clip fitting of the front
- 3-dimensional adjustment of the door
- Integrated adjustable damping system
- Spring-supported opening mechanism
- No hinges fitted to the top panel
- Opening angle up to 110°
- Door stays where it was left
- Width of door up to 1200 mm (47 ¼")
- Door height:
from 300 mm (11 ¾") - 600 mm (23 ⅝")

BRA-KT-71

Montage avec ressorts blancs		Mounting with white springs			
Hauteur de la porte		Capacité des ressorts blancs ⁽¹⁾		Largeur de porte suggérée	
Height of the door		Weight capacities of white springs ⁽¹⁾		Suggested width of door	
300 mm	11 ¾"	2.0 - 6.3 kg	4.4 - 13.8 lb	400 - 1200 mm	15 ¾" - 47 ¼"
350 mm	13 ¾"	1.7 - 5.4 kg	3.7 - 11.9 lb	300 - 1200 mm	113/4 " - 47 ¼"
400 mm	15 ¾"	1.5 - 4.7 kg	3.3 - 10.3 lb	300 - 800 mm	113/4 " - 31 ½"
450 mm	17 ¾"	1.3 - 4.2 kg	2.8 - 9.2 lb	300 - 650 mm	113/4" - 25 ⅝"
500 mm	19 ¾"	1.3 - 3.9 kg	2.8 - 8.5 lb	300 - 550 mm	113/4" - 21 ⅝"
550 mm	21 ⅝"	1.3 - 3.4 kg	1.3 - 7.4 lb	300 - 400 mm	113/4" - 15 ¾"
600 mm	23 ⅝"	1.3 - 3.1 kg	2.8 - 6.8 lb	300 - 300 mm	113/4" - 11 ¾"

Montage avec des ressorts orange		Mounting with orange springs			
Hauteur de la porte		Capacité des ressorts orange ⁽¹⁾		Largeur de porte suggérée	
Height of the door		Weight capacity of orange springs ⁽¹⁾		Suggested width of door	
300 mm	11 ¾"	2.5 - 8.5 kg	5.5 - 18 lb	500 - 1200 mm	19 ¾" - 47 ¼"
350 mm	13 ¾"	2.3 - 7.5 kg	5 - 16.5 lb	400 - 1200 mm	15 ¾" - 47 ¼"
400 mm	15 ¾"	2.1 - 6.8 kg	4.6 - 14.9 lb	300 - 1000 mm	11 ¾" - 39 ⅝"
450 mm	17 ¾"	2 - 5.8 kg	4,4 - 12.7 lb	300 - 800 mm	11 ¾" - 31 ½"
500 mm	19 ¾"	1.8 - 5 kg	3.9 - 11lb	300 - 600 mm	11 ¾" - 23 ⅝"
550 mm	21 ⅝"	1.6 - 4.6 kg	3.5 - 10 lb	300 - 500 mm	11 ¾" - 19 ¾"
600 mm	23 ⅝"	1.4 - 4.2 kg	3 - 9.2 lb	300 - 400 mm	11 ¾" - 15 ¾"



Adaptateur pour cadre en aluminium de 19 mm (3/4") de large.
Aluminum frame adapter.
19 mm (3/4") width

ADA-ALU-71-76

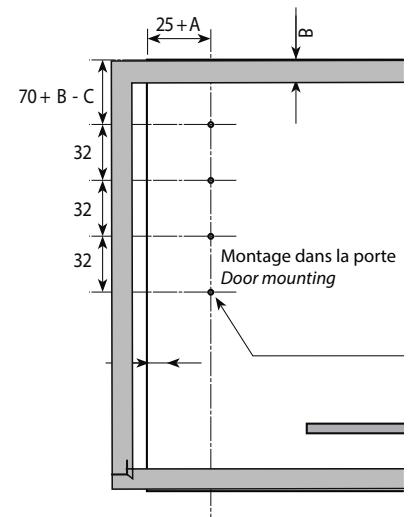
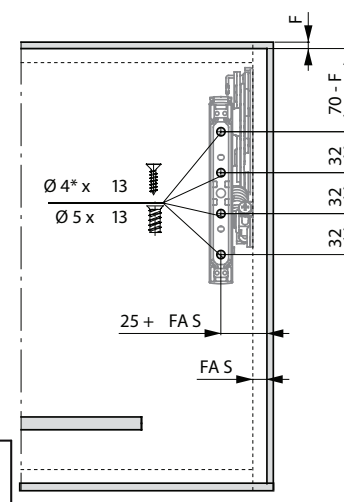
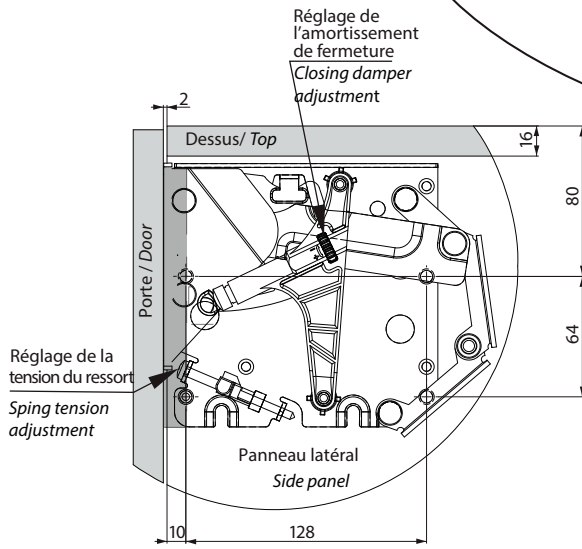
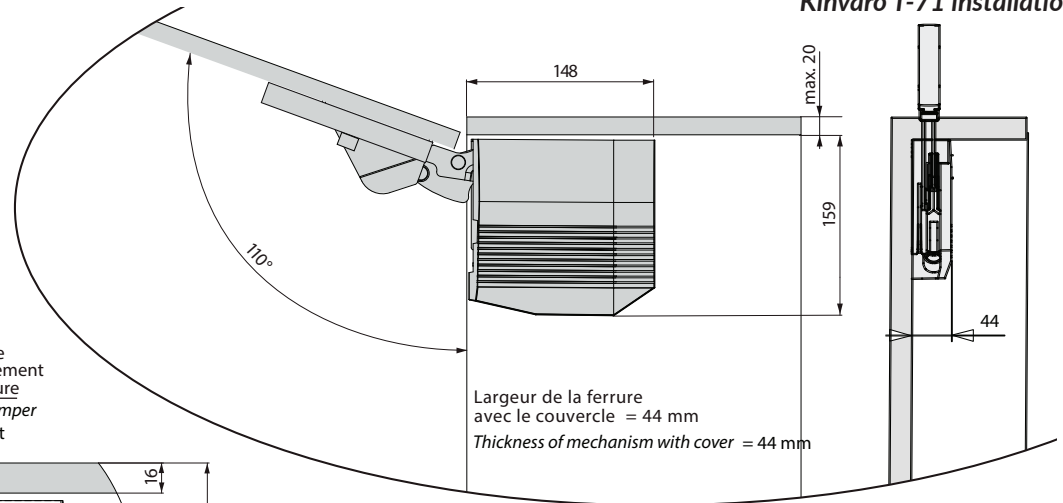
Si vos dimensions de portes ne sont pas indiquées dans ces tableaux, nous vous recommandons de faire un montage d'essai.
¹Voir les chartes de poids des portes aux pages F42 et F43 du présent catalogue. Toujours inclure la poignée lors de la détermination du poids de la porte.

If your door dimensions are not listed in the above charts, a trial mount is recommended.
¹ See door weight charts on pages F42 and F43. Always include door handle when determining door weight.

A = Recouvrement sur le côtés
Side overlay

B = Recouvrement dessus
Top overlay

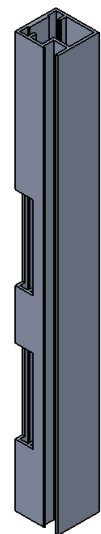
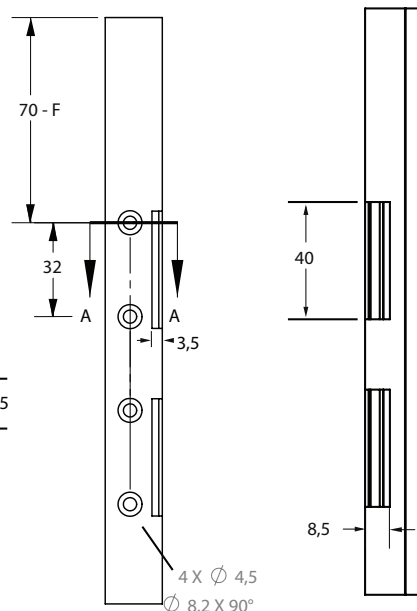
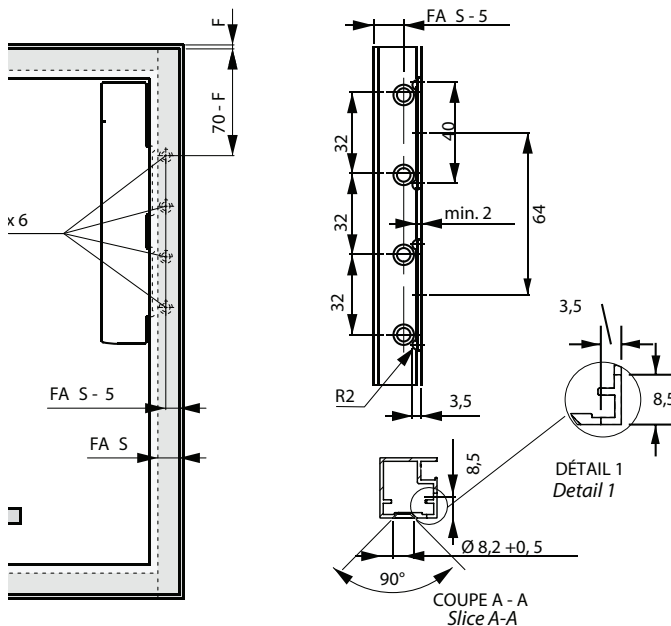
C = Épaisseur du dessus
Top panel thickness



ADA-ALU-71-76

Installation de l'adaptateur pour cadre en aluminium de 19 mm (3/4").
Adapter installation for 19 mm aluminum doors

Machinage du cadre en aluminium
Aluminium frame machining



Kinvaro T-76 pour porte relevable
Kinvaro T-76 flap door system



- Montage de la porte à clip sans outils
 - Réglage tridimensionnel de la façade
 - Amortisseurs ajustables
 - Ouverture assistée par ressort
 - Ne nécessite pas de peinture
 - Angle d'ouverture jusqu'à 110°
 - La porte reste à l'endroit laissée
 - Largeur de porte : 1200 mm (47 ¼")
 - Hauteur de porte :
de 300 mm (11 ¾") - 600 mm (23 ⅝")
- Tool-free clip fitting of the front
 - 3-dimensional adjustment of the door
 - Integrated adjustable damping system
 - Spring-supported opening mechanism
 - No hinges fitted to the top panel
 - Opening angle up to 110°
 - Doors stay where it was left
 - Width of doors up to 1200 mm (47 ¼")
 - Door height:
from 300 mm (11 ¾") - 600 mm (23 ⅝")

BRA-KT-76

Montage avec ressorts standard		Mounting with standard springs			
Hauteur de la porte		Capacité des ressorts ⁽¹⁾		Largeur de porte suggérée	
Height of door		Capacities of springs ⁽¹⁾		Suggested width of door	
400 mm	15 ¾"	7 - 11 kg	15.4 - 24.2 lb	950 - 1450 mm	37 ⅞" - 57"
450 mm	17 ¾"	6.7 - 9.6 kg	14.7 - 21.1 lb	800 - 1100 mm	31 ½" - 43 ¼"
500 mm	19 ¾"	5.8 - 8.5 kg	12.7 - 18.7 lb	600 - 900 mm	23 ⅝" - 35 ½"
550 mm	21 ⅝"	5.6 - 7.6 kg	12.3 - 16.7 lb	550 - 700 mm	21 ¾" - 27 ½"
600 mm	23 ⅝"	5.2 - 7 kg	11.4 - 15.4 lb	475 - 600 mm	18 ¾" - 23 ⅝"



Adaptateur pour cadre en aluminium de 19 mm (¾") de large

Aluminum frame adapter, 19 mm (3/4") width

ADA-ALU-71-76

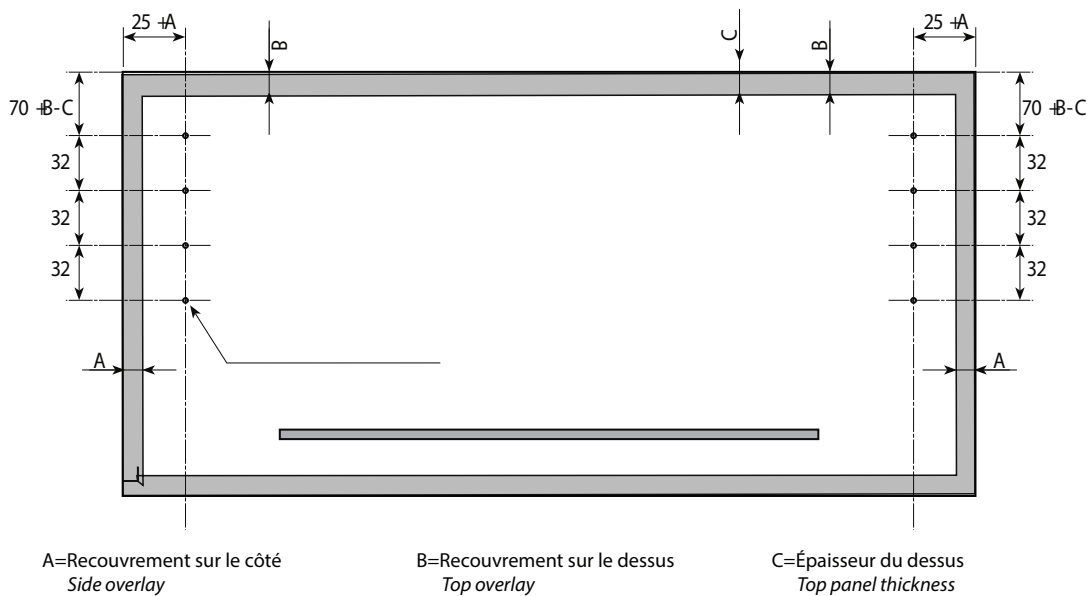
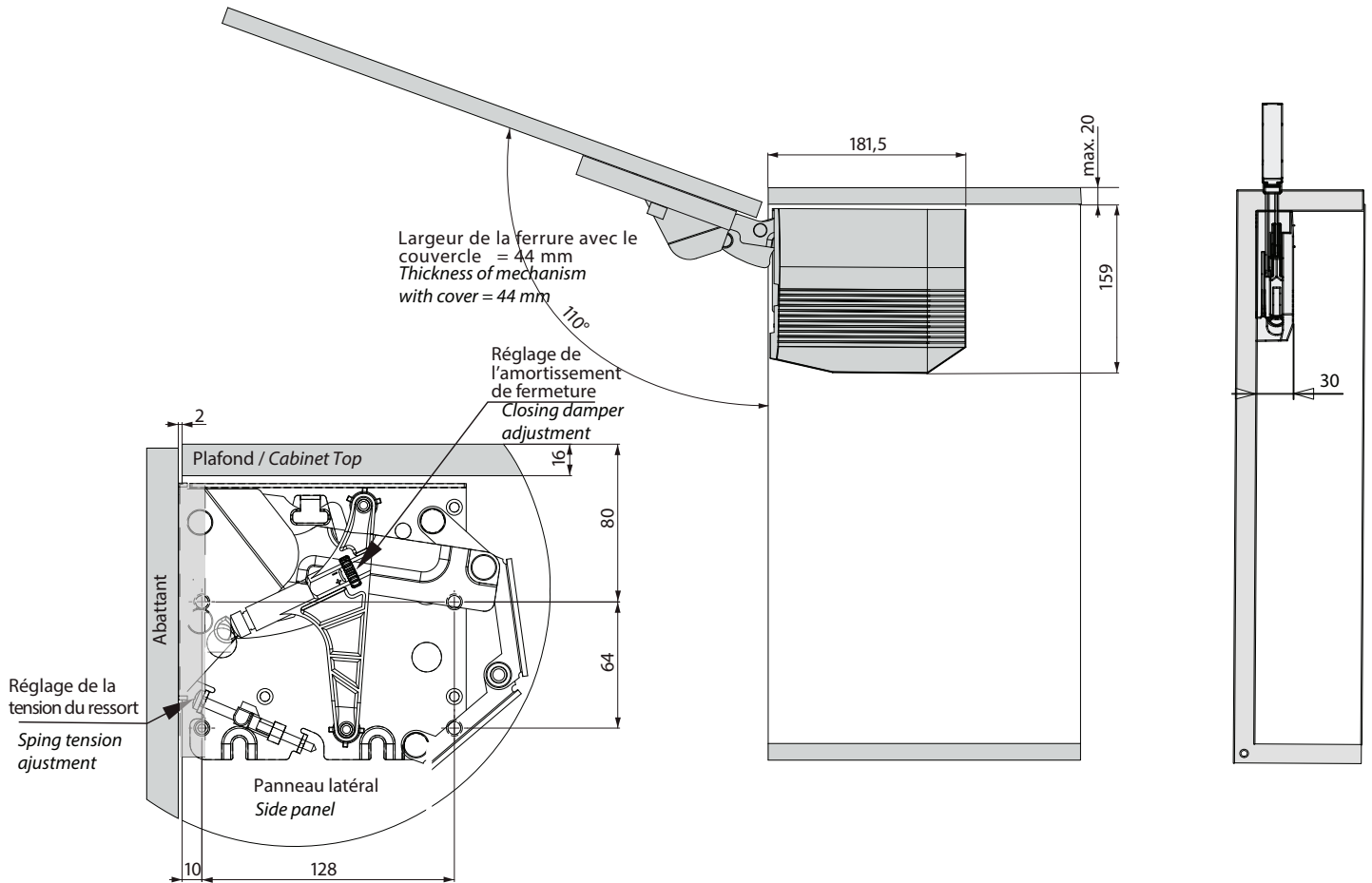
Si vos dimensions de portes ne sont pas indiquées dans ces tableaux, nous vous recommandons de faire un montage d'essai.
¹Voir les chartes de poids des portes aux pages F42 et F43 du présent catalogue. Toujours inclure la poignée lors de la détermination du poids de la porte.

If your door dimensions are not listed in these charts, a trial mount is recommended.

¹ See door weight charts on pages F42 and F43.

Always include door handle when determining door weight.





Kinvaro T-105 pour porte relevable
Kinvaro T-105 flap door system



Kinvaro T-105 ouvre l'abattant jusqu'à un angle de 105°. Celui-ci s'ouvre aisément grâce à l'accumulateur de force et reste ouvert en toute sécurité à un angle entre 45 et 105°. La tension réglable répond à votre besoin. Un gabarit de perçage est inclus.

The Kinvaro T-105 effortlessly opens flaps up to any angle between 45° and 105° and keeps them securely in place, thanks to the spring-supported opening mechanism and adjustable spring tension. Comes with drilling/marking.

BRA-KT-105-DR

Kinvaro T-105 côté droit pour porte en bois
Right side Kinvaro T-105 for wood door

BRA-KT-105-GA

Kinvaro T-105 côté gauche pour porte en bois
Left side Kinvaro T-105 for wood door.

Hauteur de la porte (mm)	Nombre de bras T-105	Poids de la porte (inclure la poignée)	
		Weight of doors (include handle)	
Height of doors (mm)	Number of T-105	Kg min. - Max.	Lb min. - Max.
300	1	1,6 - 4,3	3,5 - 9,4
	2	3,2 - 8,6	7 - 18
350	1	1,3 - 4,1	2,8 - 9
	2	2,6 - 8,2	5,7 - 18
400	1	1,3 - 3,4	2,8 - 7,5
	2	2,6 - 6,8	5,7 - 15
450	1	1,2 - 3,1	2,6 - 6,8
	2	2,4 - 6,2	5,2 - 13,6
500	1	1,1 - 2,9	2,4 - 6,3
	2	2,2 - 5,8	4,8 - 12,7

Si vous ne retrouvez pas vos dimensions de portes dans ces chartes, un montage d'essai est recommandé.

If your door dimensions are not listed in these charts, a trial mount is recommended.

Si vos dimensions de portes ne sont pas indiquées dans ces tableaux, nous vous recommandons de faire un montage d'essai.

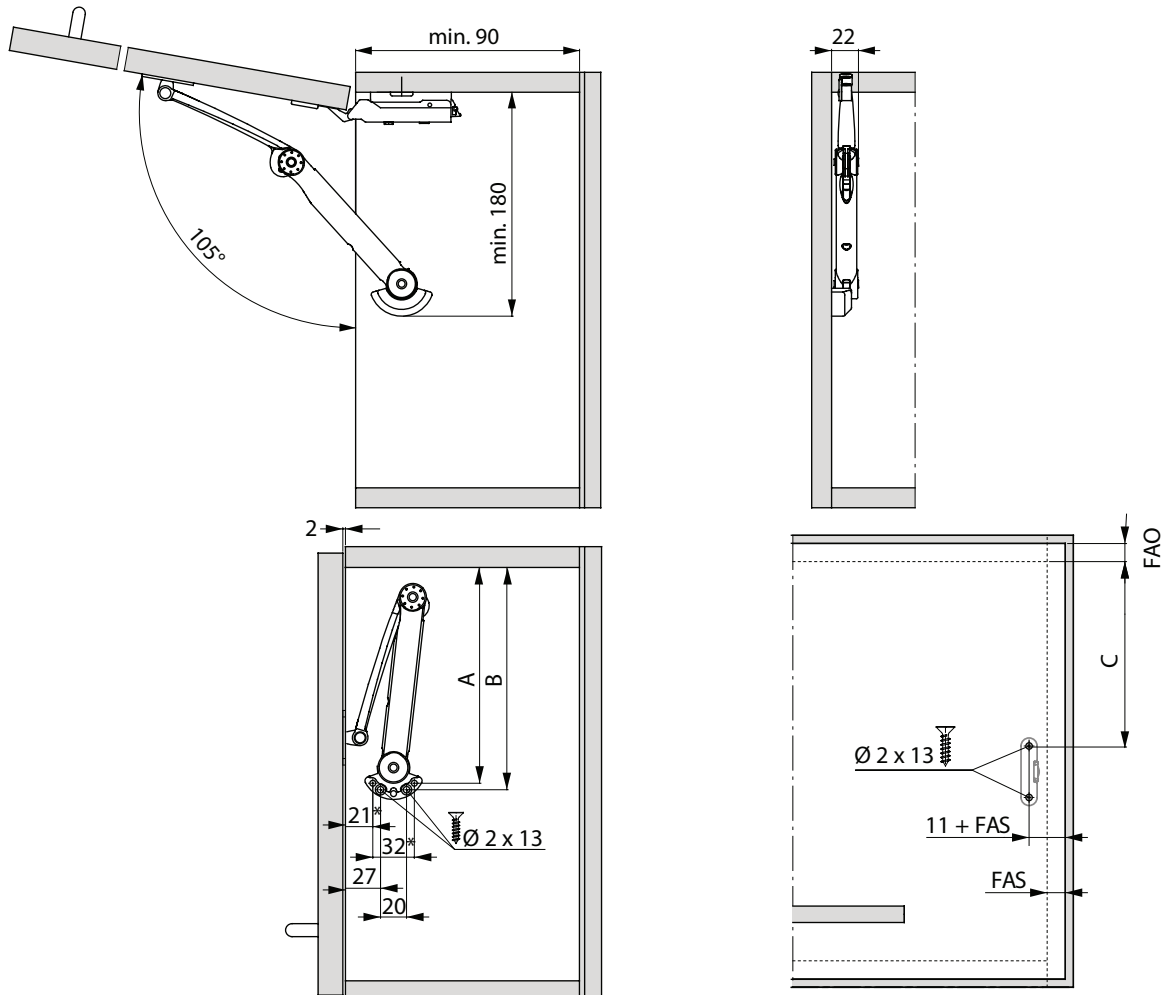
¹Voir les chartes de poids des portes aux pages F42 et F43 du présent catalogue. Toujours inclure la poignée lors de la détermination du poids de la porte.

If your door dimensions are not listed in these charts, a trial mount is recommended.

1 See door weight charts on pages F42 and F43.

Always include door handle when determining door weight.





Angle d'ouverture Opening angle	A	B	C
95°	169 + MH	174 + MH	118 + MH
105°	164 + MH	169 + MH	113 + MH

A	Fixation sur le côté	Side wall fastening dimensions
B	Fixation sur le côté	Side wall fastening dimensions
C	Fixation dans la porte	Front fastening dimensions
FAO	Recouvrement sur le dessus	Front overlay, top
FAS	Recouvrement sur le côté	Front overlay, side
MH	Épaisseur de la plaque de montage	Mounting plate height

Ces dimensions d'installation s'appliquent aux pentures avec un recouvrement complet et à la hauteur respective de leur plaque de montage.

L'angle d'ouverture peut varier de 95° à 105°.

Installation dimensions apply to full overlay hinge and the respective mounting plate height.

Opening angles can vary between 95° and 105°.





Pacta pour porte abattante
Pacta fall flap door



L'ensemble inclus : 2 bras-pentes, 2 plaques, 2 Smoves d'ouverture,
1 smove de fermeture pour les Pacta standard, 4 vis euro et 2 vis à bois.

Sets includes : 2 hinge arm, 2 mounting plates, 2 opening smoves,
1 closing Smove for standard Pacta, 4 euro screws and 2 wood screws.

- Charnière pour porte abattante
- S'installe sur le fond du caisson avec plaque de montage linéaire
- Sans câble ou équerre de retenue
- Minimum d'encombrement dans le caisson:
(115 L x 60 H x 30 Lg) mm 4 ½" x 2 ⅝" x 1 ⅛"
- Disponible avec ouverture Push
- Ouverture amortie
- Choix de 4 tensions de Smove
- Installation rapide sur plaque de montage
- Perçage standard de la porte : Ø35, profondeur : 13 mm.
- Possibilité de meuble en angle
- Poids de porte : 1.6 à 9.6 kg
- Ouverture à 90 degrés
- Amortisseur inclus pour les Pacta standards.
- *Fall flap hinge for doors*
- *Clip on the bottom of the cabinet with inline mounting plate*
- *No need for cable or brackets*
- *Minimal displacement in the cabinet :*
(115 L x 60 H x 30W) mm 4 ½" x 2 ⅝" x 1 ⅛"
- *Available with push self open features.*
- *Soft opening*
- *Choice of 4 Smove forces*
- *Fast snap-on technology*
- *Standard 35 mm drilling, 13 mm depth*
- *Can be installed on an angled cabinet*
- *Door capacity from 1.6 to 9.6 kg*
- *90 degrees opening angle*
- *Soft close included for standard Pacta.*

Fermeture Amortie Soft closing	Ouverture Push Push open	Type	Capacité Capacity	Ressorts Springs		Hauteur de porte Door height	
						Min	Max
BRA-SPAC-WG	BRA-SPPAC-WG	TYPE W	1.6 kg-2.8 kg / 3.5 lb-6.2 lb	1 Smove gris / 1 libre 1 grey Smove / 1 free		11"	15 ¾"
BRA-SPAC-WG	BRA-SPPAC-WG	TYPE W	2 kg-4.4 kg / 4.4 lb-9.7 lb	2 Smoves gris 2 grey Smove		280 mm	400 mm
BRA-SPAC-IJ	BRA-SPPAC-IJ	TYPE I	3.4kg-6.6 kg / 7.5 lb-14.5 lb	2 Smoves jaune 2 yellow Smove		Largeur de porte	
BRA-SPAC-SR	BRA-SPPAC-SR	TYPE S	4.4 kg-9.6 kg / 9.7 lb-21.1 lb	2 Smoves rouge 2 red Smove		Door width max	
						48" / 1219 mm	

Couvercle pour bras Pacta
Pacta cover cap



CAP-SPAC-B
Blanc Mat
Matte White



CAP-SPAC-G
Gris
Grey



CAP-SPAC-BL
Blanc lustré
Gloss White



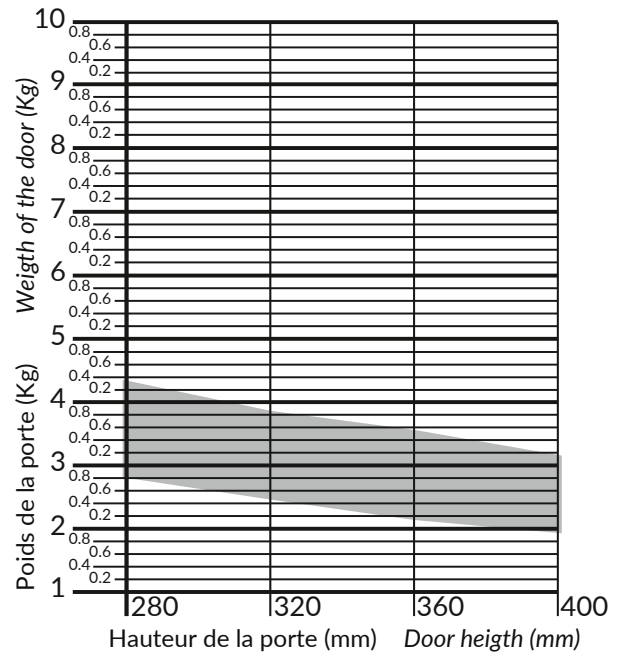
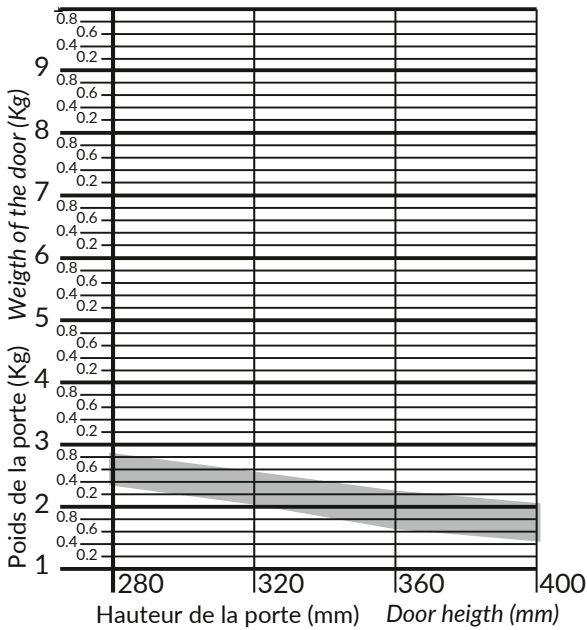
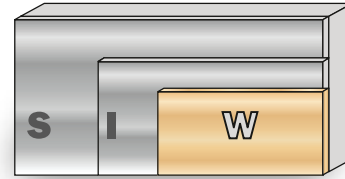
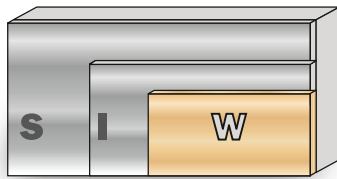
CAP-SPAC-NM
Noir mat
Matte black



CAP-SPAC-SS
Acier inoxydable
Stainless Steel

Mise à jour / Updated 06-2018 | *Sur commande / On request

Chartes pour Pacta
Pacta charts for fall flap door.



Pour des portes en matériaux légers, il peut être suffisant d'utiliser un seul Smove.

For light doors one Smove may be enough.

BRA-SPAC-WG

Ensemble de 2 bras avec 2 plaques de montage et amortisseurs Smove résistance légère (gris)

Set of 2 arms with 2 fixing plates, light resistance grey Smove



Version Push
Push version

BRA-SPPAC-WG

Ensemble de 2 bras avec 2 plaques de montage et ressorts Push légers (gris)

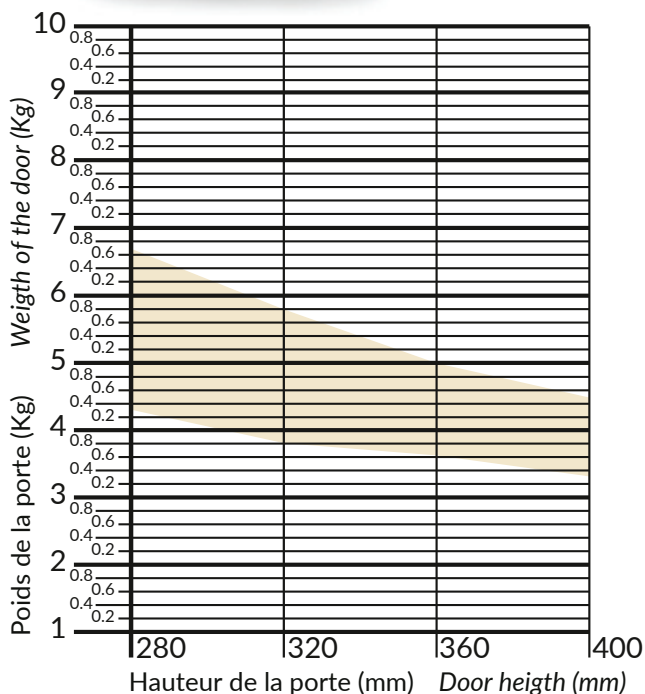
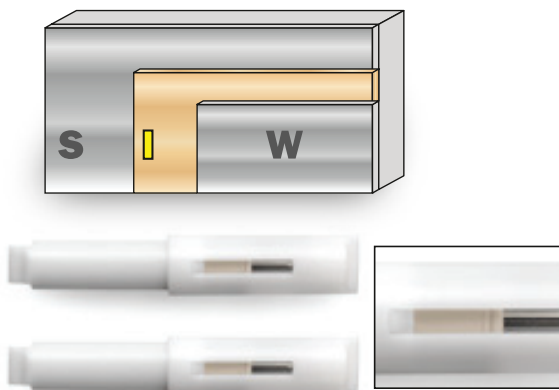
Set of 2 arms with 2 fixing plates light Push (grey)

Pour les versions Push, veuillez sélectionner un taquet de retenue et clou.

For Push versions please select a retaining magnet and tack.



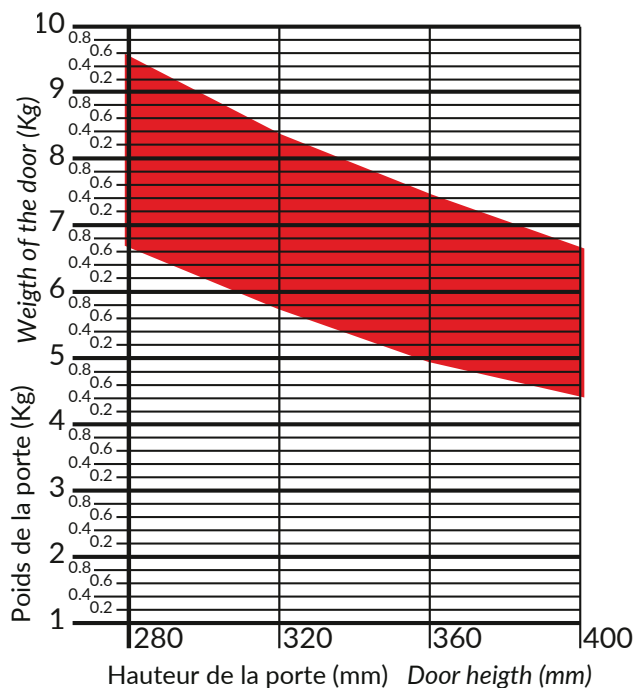
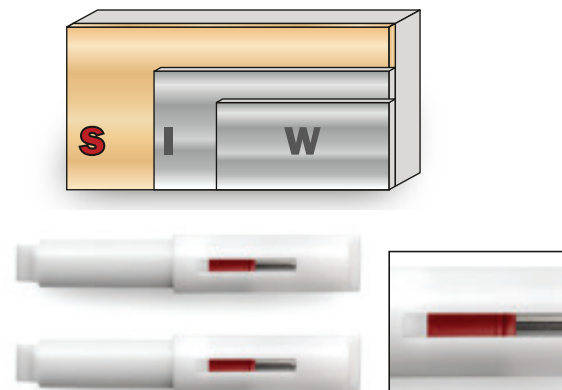
TAQ-SMAG-BE TAQ-SMAG-G CLO-STAQ ADA-STAQ-BE ADA-STAQ-G



BRA-SPAC-IJ

Ensemble de 2 bras avec 2 plaques de montage et amortisseurs Smove résistance moyenne (jaune)

Set of 2 arms with 2 fixing plate medium resistance Smove (yellow)



BRA-SPAC-SR

Ensemble de 2 bras avec 2 plaques de montage et amortisseurs Smove résistance forte (rouge)

Set of 2 arms with 2 fixing plates strong resistance Smove (red)



Version Push
Push version

BRA-SPPAC-IJ

Ensemble de 2 bras avec 2 plaques de montage et ressorts Push moyens (jaune)

Set of 2 arms with 2 fixing plates medium Push (yellow)



Version Push
Push version

BRA-SPPAC-SR

Ensemble de 2 bras avec 2 plaques de montage et ressorts Push forts (rouge)

Set of 2 arms with 2 fixing plates strong push (red)

Bras de levage Wind
Wind lift system



Wind est équipé d'un système d'amortissement intégré pour une fermeture douce ou d'un système Push pour une ouverture des portes sans poignée.

Sélectionnez le bras selon le type de tension (ressorts de couleur) et la capacité, en incluant la quincaillerie et la hauteur de la porte. Pour plus de détails concernant les capacités des ressorts, consultez les chartes aux pages suivantes.

Wind system has a built-in soft close for a smooth closing and a Push open series for handle-free opening. Select your Wind depending on the tension (coloured spring) and capacity, including the decorative hardware and door height. For more details on spring capacity, please refer to charts in the following pages.

Avantages

- S'installe sur le côté du caisson ou sous le dessus du caisson
- Possibilité de meuble en angle
- Minimum d'encombrement dans le caisson
- Disponible avec amortisseur ou ouverture Push
- Choix de 5 tensions
- Installation rapide par insertion
- Limiteur d'angle intégré
- Fermeture amortie
- Ouverture par pression (série Push)
- Épaisseur de porte maximum : 28 mm (1 1/8")
- Épaisseur de porte minimum : 16 mm (5/8")
- Recouvrement du dessus de 16 à 20 mm
- Perçage de la porte de 3 à 7 mm du chant
- Ajustement
- Ajustement en profondeur : -1 /+3 mm.
- Ajustement latéral : +2 /-2 mm.
- Ajustement en hauteur : +2 /-2 mm

Benefits

- Mount on sides or under top of cabinet
- Can be installed on an angled cabinet
- Minimal displacement in the cabinet
- Available with Soft close or Push self open features.
- Choice of 5 spring forces
- Fast snap-on technology
- Built-in angle limiter
- Soft-closing feature
- Push open version
- Maximum door thickness: 28 mm (1 1/8").
- Minimum door thickness: 16 mm (5/8").
- Top overlay : 16 to 20 mm.
- Edge bore distance on the door: 3-7 mm.

Adjustments

- Depth adjustment: -1 /+3 mm.
- Side adjustment: +2 /-2 mm.
- Height adjustment: +2 /-2 mm

Ces montages de bras Wind ont besoin de l'équerre centrale

These mountings require the top bracket



Vous pouvez ajouter le nombre de Wind voulu sans recourir à des divisions

You can add additional Wind without the need for divisions.













Fixez le Wind sous le dessus pour les meubles d'angle.

Mount the Wind to the top for angled cabinets.

Les capacités de levage sont les mêmes pour la série standard et la série Push.

The lifting capacities are the same for the standard series and the Push series.

Fermeture Amortie Soft closing	Ouverture Push Push open	Type	Capacité Capacity	Hauteur de porte Door height		Ressorts Springs	
				Min	Max		
BRA-SW-WB	BRA-SWP-WB	TYPE W	1 kg-5,2 kg / 2,2 lb-11,4 lb	8 5/8"	15 3/4"	1 ressort blanc 1 libre 1 white spring 1 free	 
				220 mm	400 mm		
BRA-SW-DJ	BRA-SWP-DJ	TYPE D	1,4 kg-7,2 kg / 3 lb-15,8 lb	8 5/8"	24"	1 ressort jaune 1 libre 1 yellow spring 1 free	 
				220 mm	610 mm		
BRA-SW-IJ	BRA-SWP-IJ	TYPE I	2,6 kg-9,6 kg / 5,7 lb-21,1 lb	12 1/4"	24"	2 ressorts jaunes 2 yellow springs	 
				320 mm	610 mm		
BRA-SW-FN	BRA-SWP-FN	TYPE F	4,4 kg-14,6 kg / 9,7 lb-32,1 lb	12 1/4"	24"	2 ressorts noirs 2 black springs	 
				320 mm	610 mm		
BRA-SW-SR	BRA-SWP-SR	TYPE S	6,2 kg-18,6 kg / 13,6 lb-41 lb	12 1/4"	24"	2 ressorts rouges 2 red springs	 
				320 mm	610 mm		

Capuchons pour bras Wind disponible en 5 couleurs, vendus en paire.

Covers for Wind lift, 5 colours available, sold in pairs



CAP-SW-B
Blanc / White



CAP-SW-BL
Blanc lustré/ Gloss white



CAP-SW-G
Gris/Grey



CAP-SW-NM
Noir mat/ Matte black



CAP-SW-SS
Acier inoxydable
Stainless steel

Si vos dimensions de portes ne sont pas indiquées dans ces tableaux, nous vous recommandons de faire un montage d'essai.

¹Voir les chartes de poids des portes aux pages F42 et F43 du présent catalogue. Toujours inclure la poignée lors de la détermination du poids de la porte.

If your door dimensions are not listed in these charts, a trial mount is recommended.

¹ See door weight charts on pages F42 and F43.

Always include door handle when determining door weight.

Équerre pour Wind
Wind bracket

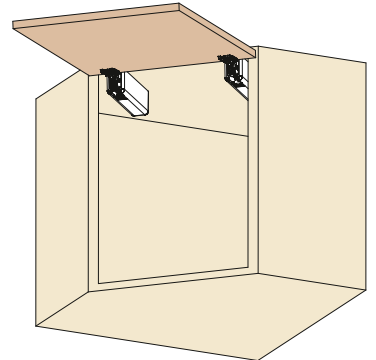
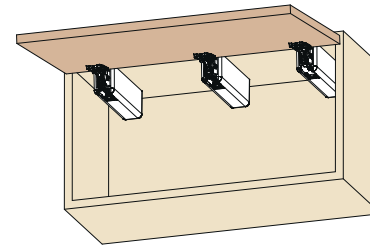


Grâce à une équerre spéciale, on peut installer un autre bras Wind au centre du caisson sans l'ajout de division supplémentaire. Peut être également utilisé pour des meubles d'angles ou bien pour des portes lourdes et de grandes dimensions. Pour un montage à 3 bras et plus, il faut utiliser les mêmes modes de montage c'est-à-dire avec l'équerre (ADA-SW-TOP) pour les 3.

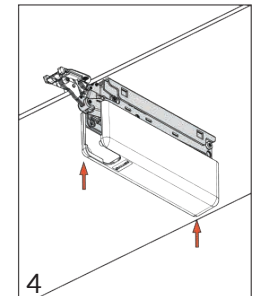
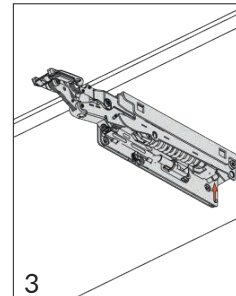
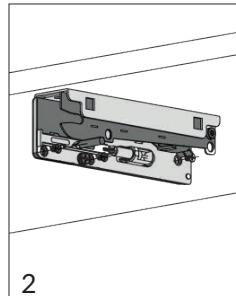
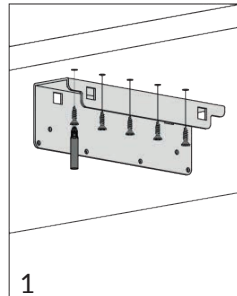
Se référer aux chartes pour 3 ou 4 Wind dans un caisson.

En utilisant ce support, vous aurez besoin des couvercles ci-dessous :

With a centre mount bracket, you can install a Wind lift in the centre of any cabinet without the need for a divider. You can also use it for angled cabinets and heavy or wide doors. When using the top mount bracket (ADA-SW-TOP), it must be used for all other arms on the door to keep everything aligned. Please refer to the charts mentioning 3 or 4 Wind lifts. If using a centre support, the following caps are required:



ADA-SW-TOP



Couvercle pour montage central
Cover for centre mount bracket



CAP-SW-TOP-B
Blanc / white



CAP-SW-TOP-BL
Blanc lustré/ gloss white



CAP-SW-TOP-G
Gris/Grey

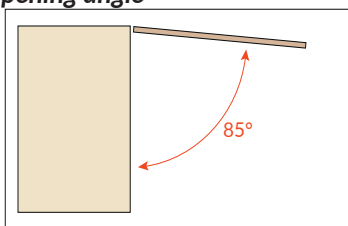


CAP-SW-TOP-NM
Noir mat/ black matte

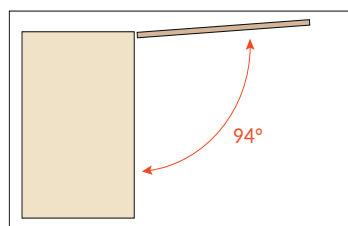


CAP-SW-TOP-SS
Acier inoxydable
Stainless steel

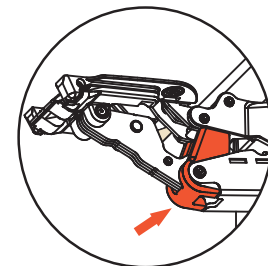
Angle d'ouverture
Opening angle



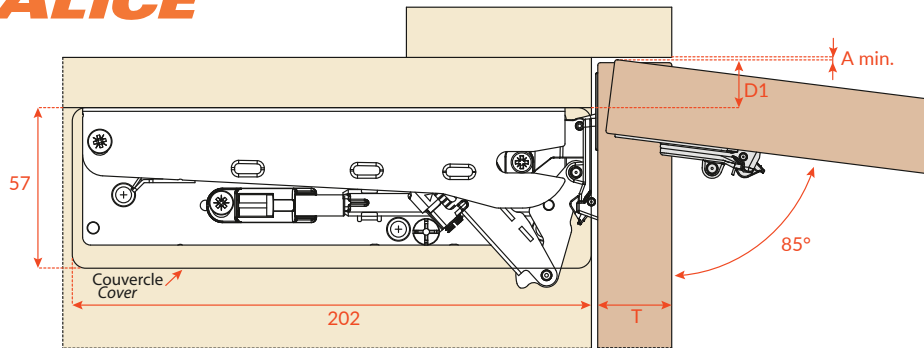
Avec le limiteur d'angle prémonté
With the built-in angle limiter



En enlevant le limiteur d'angle
When removing the angle limiter



Le limiteur est situé sur le pivot du bras.
The angle limiter is located on the pivot point of arm.



ADA-SW-TOP

Table de recouvrement avec adaptateur centrale ADA-SW-TOP
Overlay table with center bracket ADA-SW-TOP

K	D1
3	= 13
4	= 14
5	= 15
6	= 16
7	= 17

Installation avec vis euro 5mm (incluses) ou vis à bois (en sus).

Vis à bois suggérés 5/8" tête plate #7 avec pointe 2. VIS-RO-587-2-WT-PZ

Installation with included 5 mm euro screws or wood screws, (not included).

Suggested wood screws, 5/8" #7 flat head zinc screw with #2 punch. VIS-RO-587-2-WT-PZ

	T=	16	17	18	19	20	21	22	23	24	25	26
K=3	A = min	0	0.1	0.1	0.2	0.2	0.3	0.5	0.6	0.7	0.9	1.1
K=4	A = min	0	0.1	0.1	0.2	0.2	0.3	0.4	0.6	0.7	0.9	1.1
K=5	A = min	0	0.1	0.1	0.2	0.2	0.3	0.4	0.6	0.7	0.9	1.1
K=6	A = min	0	0.1	0.1	0.2	0.2	0.3	0.4	0.6	0.7	0.9	1.0
K=7	A = min	0	0.1	0.1	0.2	0.2	0.3	0.4	0.6	0.7	0.8	1.0

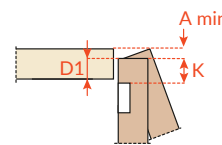
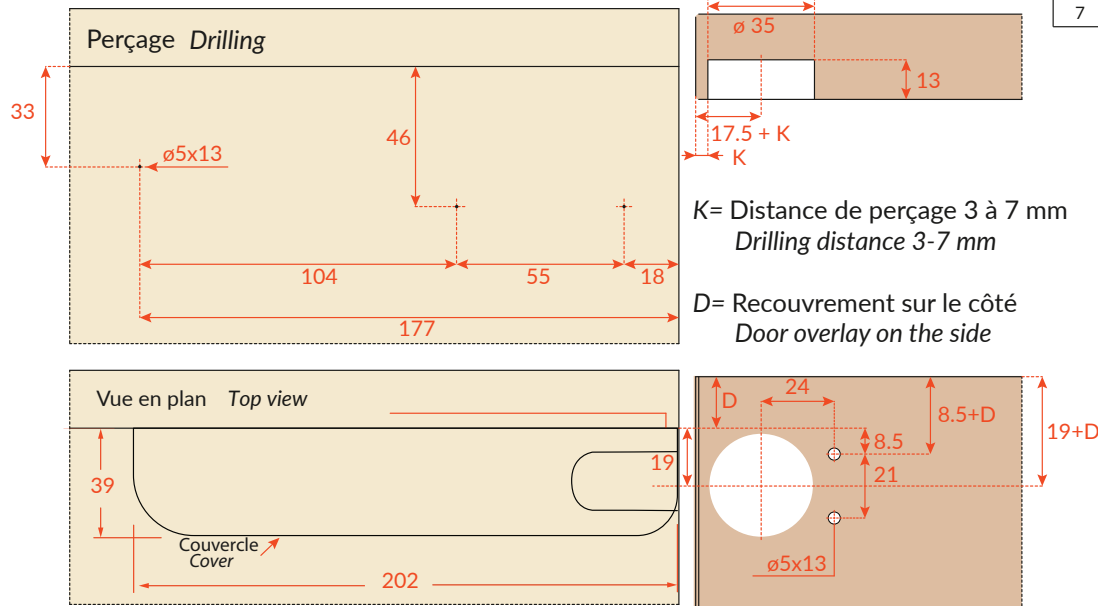


Table de recouvrement
Overlay table

K	D1
3	= 16
4	= 17
5	= 18
6	= 19
7	= 20



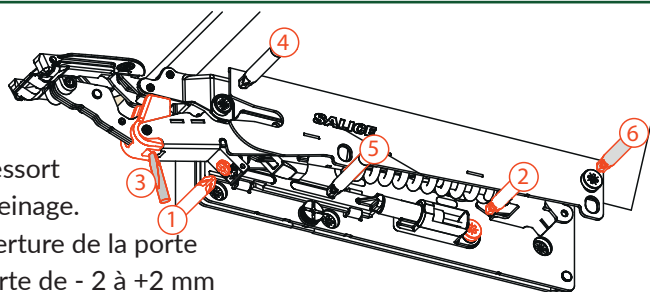
K= Distance de perçage 3 à 7 mm
Drilling distance 3-7 mm

D= Recouvrement sur le côté
Door overlay on the side

Toutes les dimensions sont en millimètres All dimensions in millimetres

**Réglages
Adjustments**

1. Réglage de la force du ressort
2. Réglage de la force de freinage.
3. Réglage de l'angle d'ouverture de la porte
4. Réglage vertical de la porte de - 2 à +2 mm
5. Réglage latéral de la porte de - 2 à +2 mm
6. Réglage frontal de la porte de - 1 à +3 mm



1. Spring tension adjustment
2. Braking adjustment
3. Opening angle adjustment
4. Vertical adjustments -2 to +2 mm
5. Lateral adjustment of the door -2 to +2 mm
6. Depth adjustment of the door -1 to 3 mm

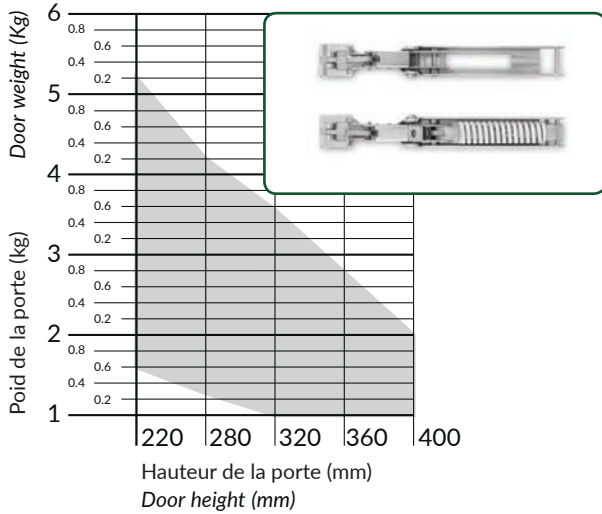
Toutes les dimensions sont en millimètres / All dimensions in millimetres

Charte de poids et dimensions par couleurs de ressort
Weight & size charts by spring colour

BRA-SW-WB

Ensemble de bras de levage Wind type "W", avec amortisseur,
Vendu en paires (1 ressort blanc/1 libre)
Wind lift system type "W", soft close, pack of 2
(1 white spring/1 free without spring)

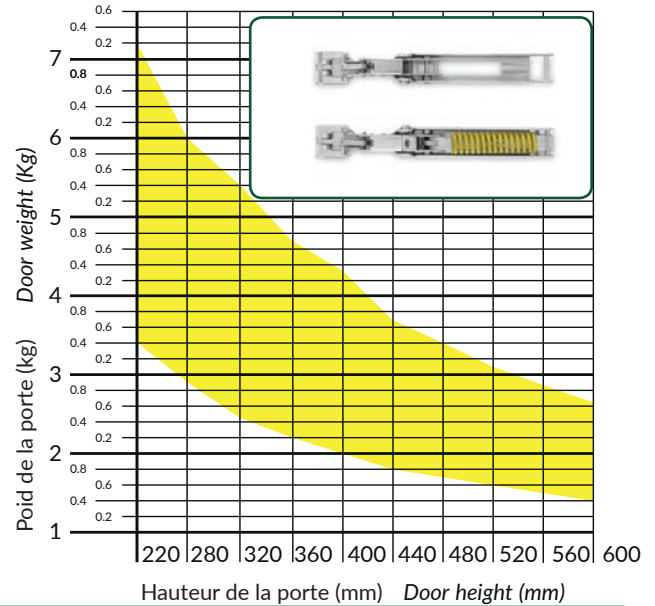
BRA-SWP-WB Version Push / Push Version



BRA-SW-DJ

Ensemble de bras de levage Wind type "D", avec amortisseur
Vendu en paires (1 ressort jaune/1 libre)
Wind lift system type "D", soft close, pack of 2
(1 yellow spring /1 free without spring)

BRA-SWP-DJ Version Push / Push Version

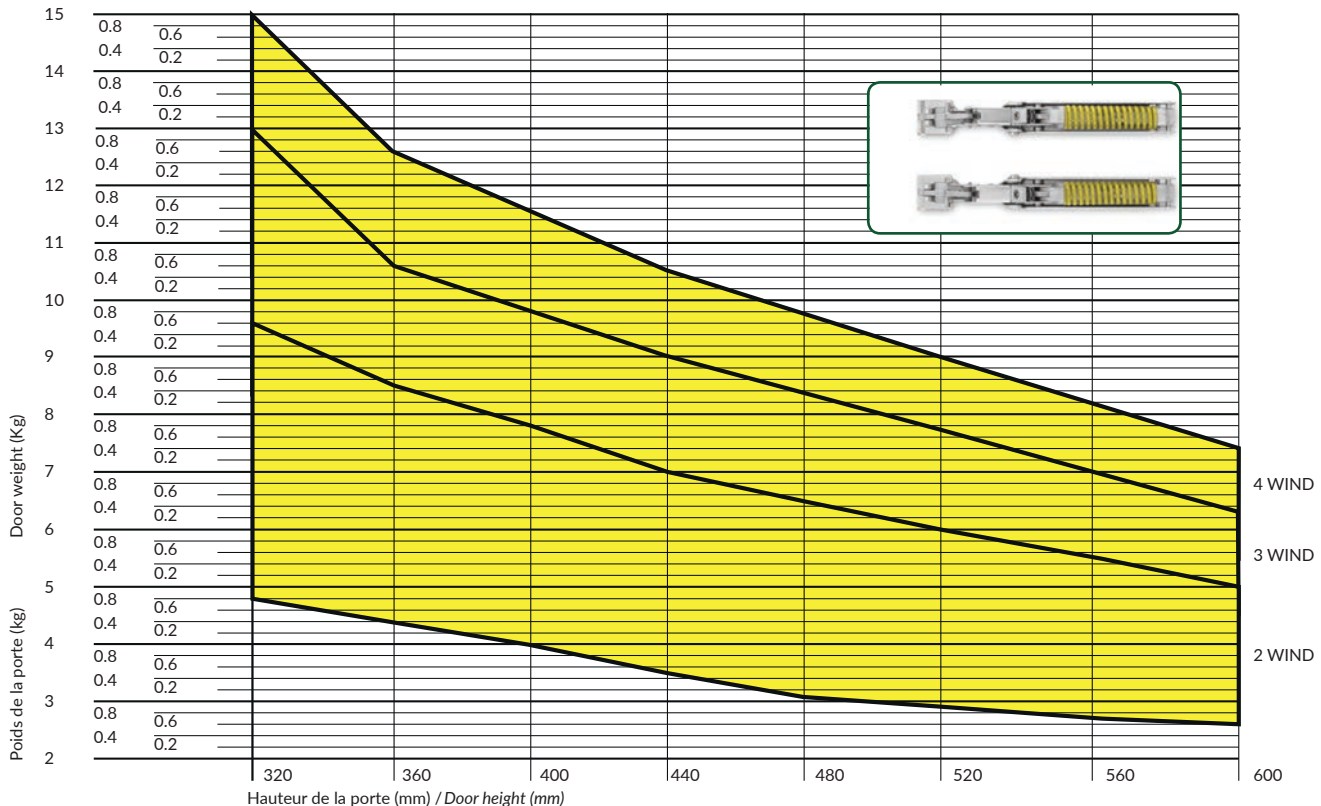


BRA-SW-IJ

Ensemble de bras de levage Wind type "I", avec amortisseur, vendu en paires (2 ressorts jaunes)
Wind lift system type "I", soft close, pack of two. (2 yellow springs)

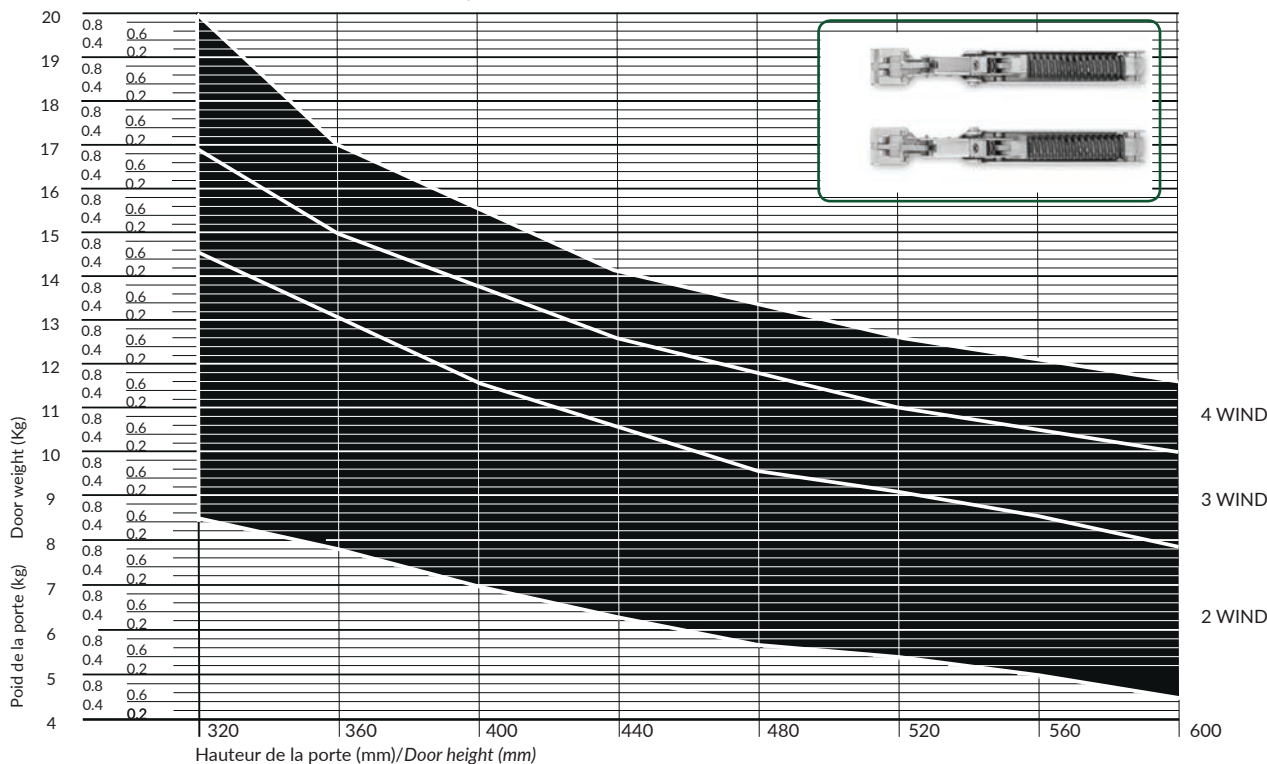
BRA-SWP-IJ

Version Push / Push Version



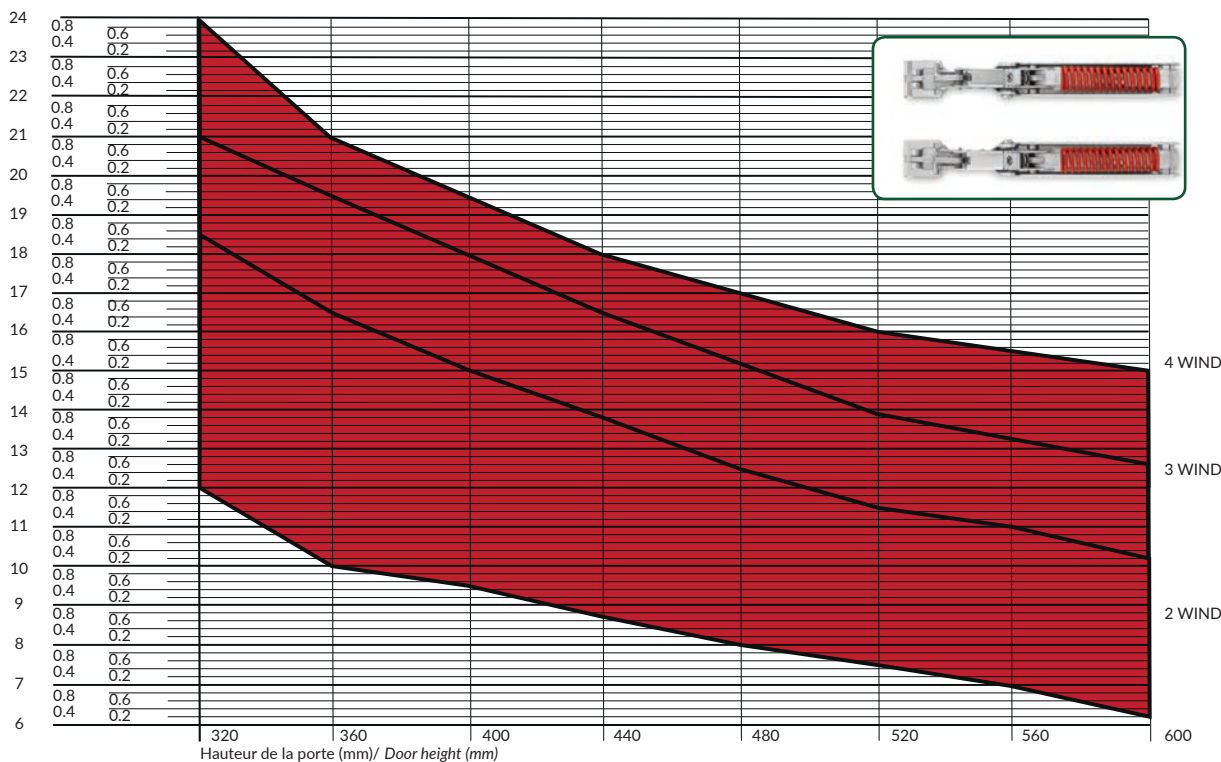
BRA-SW-FN Ensemble de bras de levage Wind type «F», Push, vendu en paires (2 ressorts noirs)
Wind lift system type "F", soft close, pack of two (2 black spring)

BRA-SWP-FN Version Push / Push Version



BRA-SW-SR Ensemble de bras de levage Wind type "S", avec amortisseur, vendu en paires (2 ressorts rouges)
Wind lift system type "S", soft close, pack of two (2 red springs)

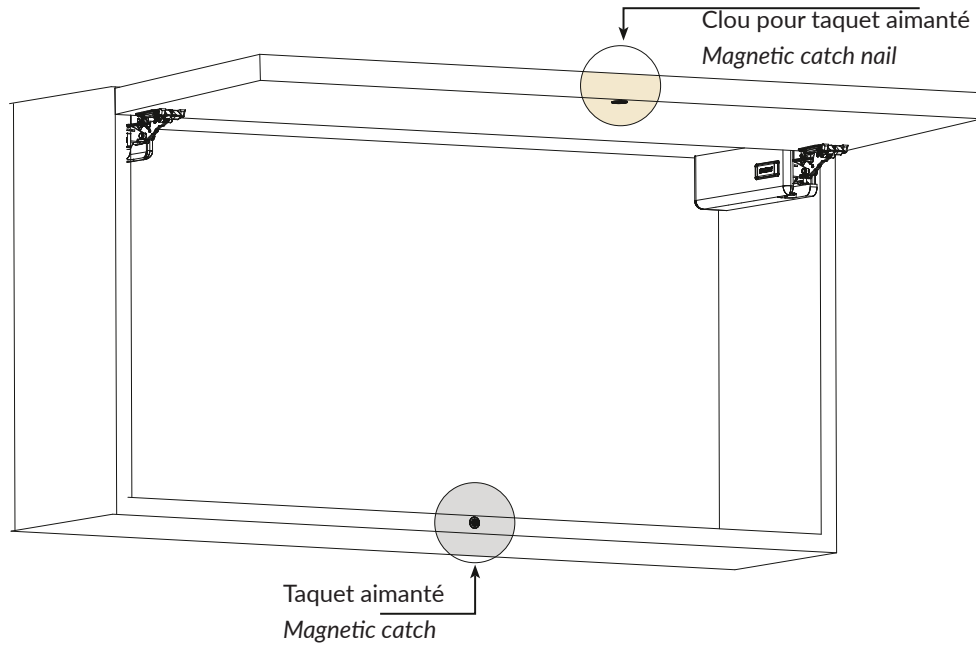
BRA-SWP-SR Version Push / Push Version



Wind ouverture Push
Wind Push open

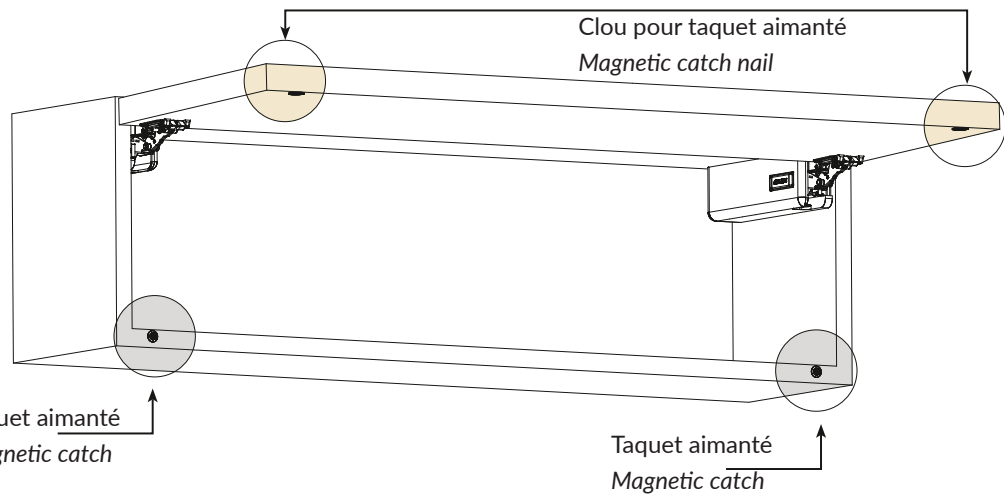
Pour des portes hautes et moins larges, utiliser 1 seul taquet aimanté Push

For high and narrow doors, use 1 Push device/magnet



Pour des portes moins haute et plus larges, utiliser 2 taquets aimants Push.

For wide doors, use 2 Push devices/magnets.



Taquet Salice Push
Salice Push catch



ADA-STAQ-BE

Adaptateur Salice pour taquet magnétique beige, fixation avec vis à bois.
Magnetic catch holder, wood screw fixing, beige



TAQ-SMAG-BE

Taquet magnétique Salice Push beige
Salice Push magnetic catch, beige



Clou pour taquet magnétique Salice
Salice magnetic catch nail
CLO-STAQ



ADA-STAQ-G

Adaptateur Salice pour taquet magnétique gris, fixation avec vis à bois.
Salice magnetic catch holder, wood screw fixing, grey

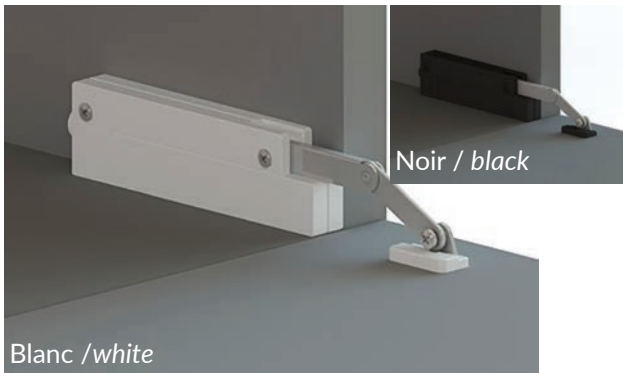


TAQ-SMAG-G

Taquet magnétique Salice Push gris
Salice Push magnetic catch, grey



Clou pour taquet magnétique Salice
Salice magnetic catch nail
CLO-STAQ



- Installation facile, alignement au bord du caisson.
- Conçu pour les petites portes d'armoire de cuisine ou meuble multi-média.
- Vitesse d'ouverture ajustable
- Ouverture amortie
- Retient la porte fermée
- Réversible
- Ouverture à 90°
- Disponible en noir ou blanc
- La porte requiert une paire de pentures d'abattant, en sus

#	couleur colour	Type	kg/cm	lbs/in
BRA-SU-ABL-N	Noir/ black	Léger Light	10.2-20.4 Pour un bras For one arm	(8.8-17.7 lb-in) Pour un bras For one arm
BRA-SU-ABL-B	Blanc/ white			
BRA-SU-ABM-N	Noir/ black	Medium	20.4-30.6 Pour un bras For one arm	(17.7-26.6 lbs-in) Pour un bras For one arm
BRA-SU-ABM-B	Blanc/ white			
BRA-SU-ABH-N	Noir/ black	Lourd Heavy	30.6-40.8 Pour un bras For one arm	(26.6-35.4 lbs-in) Pour un bras For one arm
BRA-SU-ABH-B	Blanc/ white			

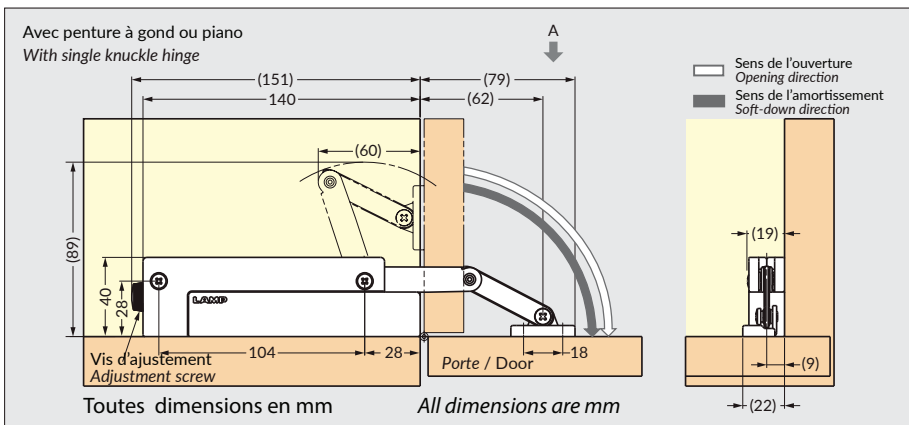
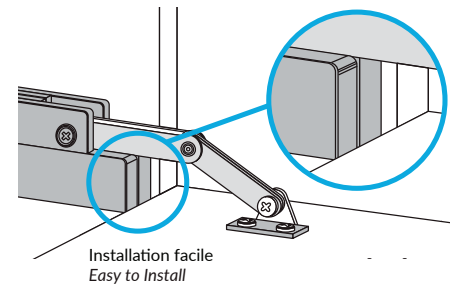
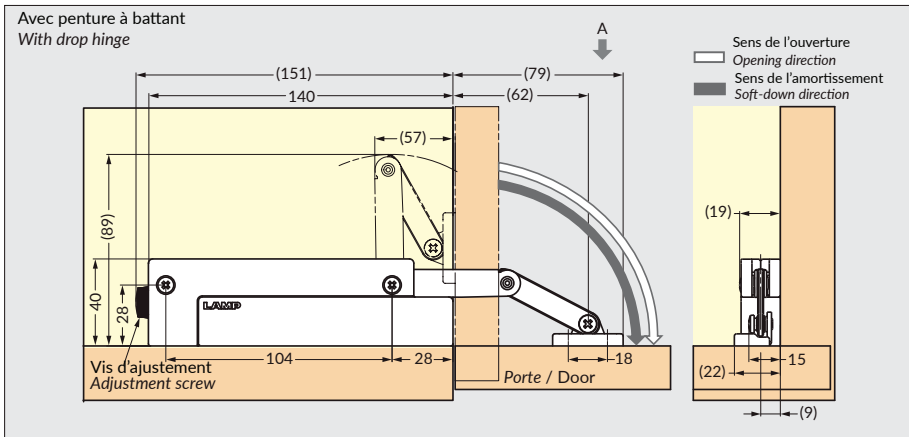
- Easy to install by aligning the body to the edge of a cabinet.
- Designed for smaller cabinet doors or in media centres
- Opening speed adjustable.
- Soft opening
- Holds lid in the closed position.
- Non-handed.
- 90° opening
- Available in black or white
- Requires a pair of flap hinges, sold separately.

Calcul du couple:

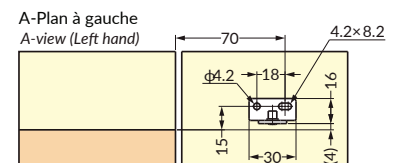
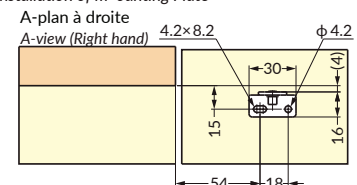
Couple = hauteur de la porte x 1/2 x poids de la porte

Torque Calculation:

Torque = Door Height x 1/2 x Door Weight



■ Installation de la plaque de montage
Installation of mounting Plate



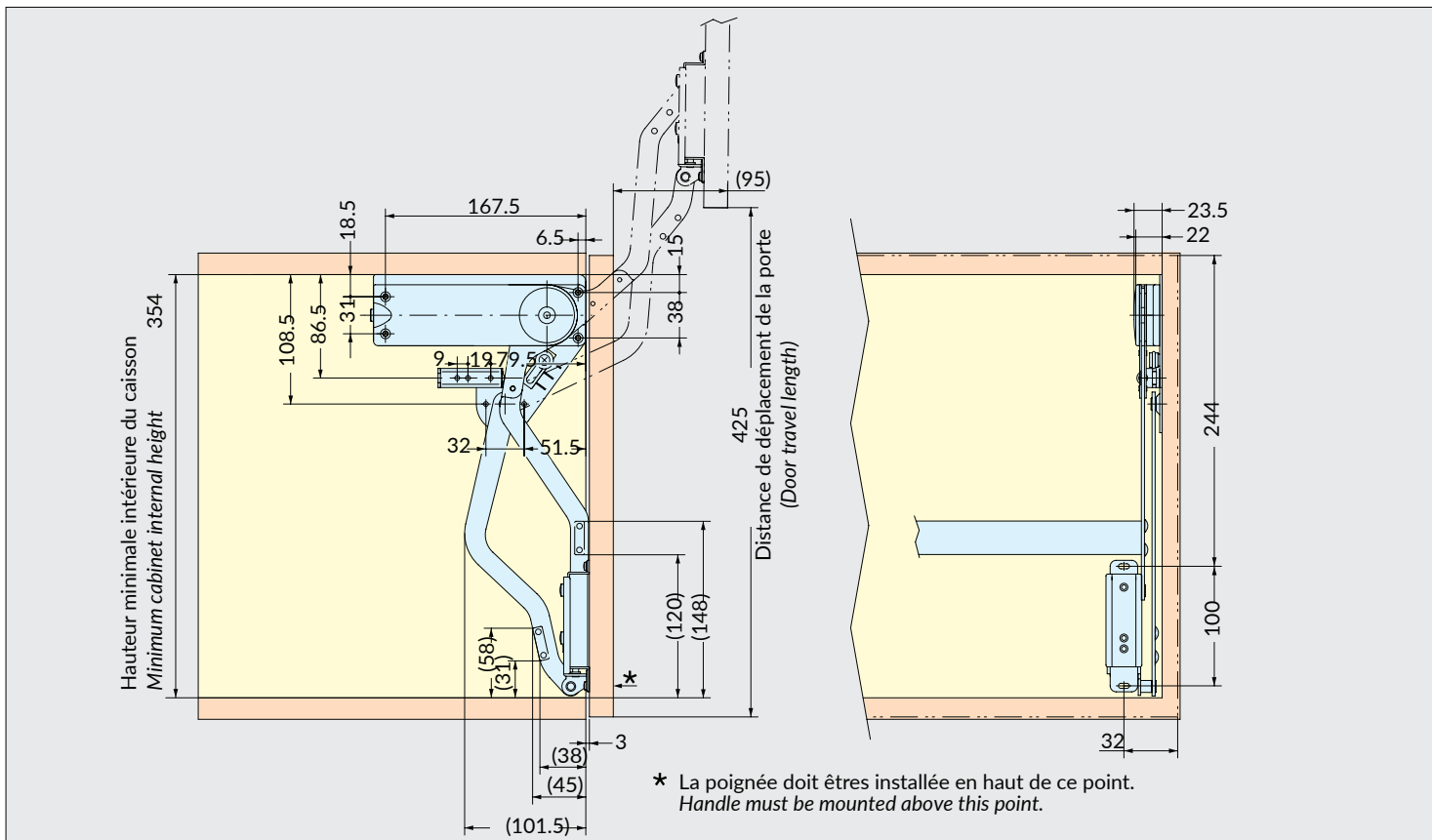
Bras Sugatsune pour ouverture de porte parallèle
Sugatsune parallel lift door mechanism



- Mécanisme qui garde la porte en position relevée
- Design compact et mince
- Installation facile
- Plaque de montage ajustable
- Technologie Lapcon brevetée avec mouvement doux et régulier
- Testé jusqu'à 30000 cycles d'ouverture et de fermeture.
- Dimensions et poids recommandés:
Largeur, 600 - 900 mm (23-5/8" - 35-7/16")
Hauteur, 390 - 450 mm (15-23/64" - 17-23/32")
Poids, 2,8 - 5,8 kg (6,2 - 12,8 lb)

- Unique mechanism helps lift door and holds it in open position.
- Sleek & compact design.
- Easy installation.
- Adjustable arm mounting plate.
- Patented LAPCON technology provides a smooth and quiet motion.
- Successfully passed 30,000 open/close cycle tests.
- Recommended door size and weight:
Width: 600-900 mm (23 5/8" - 35 7/16")
Height: 390-450 mm (15 23/64" - 17 23/32")
Weight: 2.8-5.8 kg (6.2-12.8 lb)

# de produit	Poids de la porte
Product #	Door weight
BRA-SUPAR-3N	2.8-3.8 kg (6.2-8.4 lbs)
BRA-SUPAR-4N	3.8-4.8 kg (8.4-10.6 lbs)
BRA-SUPAR-5N	4.8-5.8 kg (10.6-12.8 lbs)



Feuillet d'installation complet disponible sur notre site internet.
Complete installation instructions available on our website.

Toutes les dimensions sont en millimètres
All dimensions are millimetres

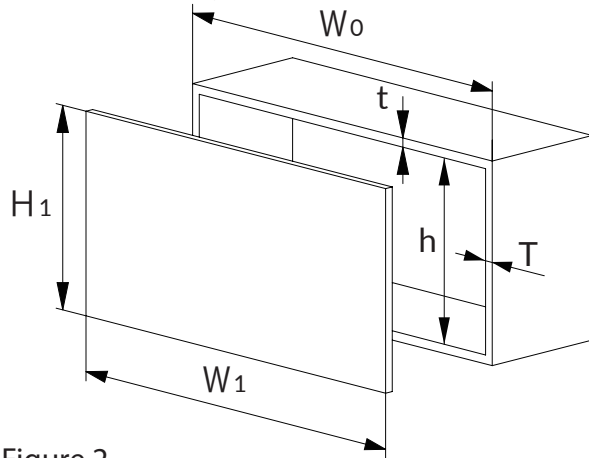


Figure 2

W_0 = largeur caisson / Cabinet width

T = Épaisseur du côté de caisson / Cabinet side panel thickness

h = Hauteur intérieure du caisson / Cabinet inside height

t = Épaisseur du dessus / Cabinet top board thickness

W_1 = Largeur de porte / Door width

H_1 = Hauteur de porte / Door height

Sélectionner le mécanisme selon le poids de la porte incluant la poignée

Select the system type according to weight of door including handle

Montage à la position A / Arm A installation: $L = W_0 - (T \times 2) - 35$

Montage à la position B / Arm B installation: $L = W_0 - (T \times 2) - 19$

La barre d'aluminium devra être coupée selon la largeur du caisson

La longueur de la barre dépend de l'installation A ou B (fig.3)

Cut aluminum bar according to cabinet width W_0 and side panel thickness T . Bar length depends on whether installed on Arm A or Arm B (see Fig. 3)

T . Bar length depends on whether installed on Arm A or Arm B (see Fig. 3)

# de produit	Poids de la porte
Product #	Door weight
BRA-SUPAR-3N	2.8-3.8 kg (6.2-8.4 lbs)
BRA-SUPAR-4N	3.8-4.8 kg (8.4-10.6 lbs)
BRA-SUPAR-5N	4.8-5.8 kg (10.6-12.8 lbs)

Barre transversale

Guide-bar

Installation de la barre avec vis Truss 4.5 x 12

Bar installation with Truss screw 4.5 x 12

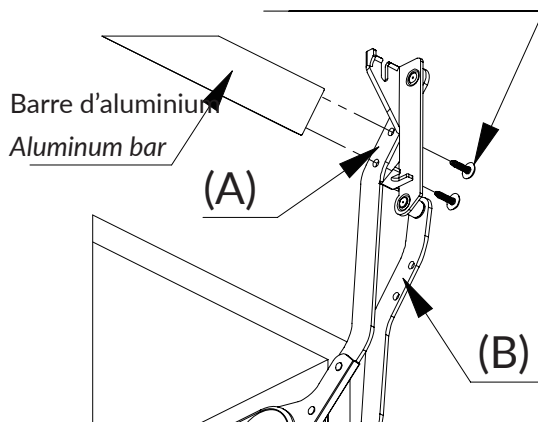




Figure 3

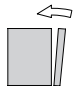
1. Couper la barre à la longueur requise telle que vu en figure 2.
2. Couper et installer la barre sur l'une ou l'autre des positions A ou B, selon les dimensions obtenues précédemment.
3. L'installation à la position A est recommandée pour les portes de bois parce que la barre n'est pas visible lorsque la porte est ouverte.
4. L'installation à la position B est recommandée pour les portes de verre parce que la barre est moins visible lorsque la porte est fermée.

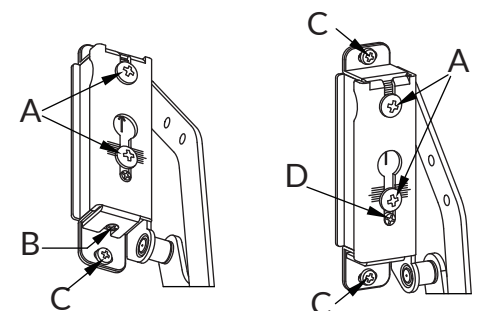
1. Cut the bar to length as per figure 2.
2. Install the bar to either arm A or arm B depending on the dimensions selected above.
3. Arm A installation is recommended for wood doors as the bar is not visible in the open position.
4. Arm B installation is recommended for glass doors as bar is less visible when door is closed.

Ajustements de la porte / Door adjustments

 Desserrer les vis A, ajuster la hauteur avec la vis B et reserrer les vis A.
Loosen screws A, adjust the height and tighten both screws.

 Desserrer les vis C, ajuster la porte latéralement et reserrer les vis C.
Loosen both C screws. Adjust the door, left to right, tighten both screws.

 Desserrer les vis A, tourner la vis D vers la gauche pour rapprocher le haut de la porte du caisson, reserrer les vis A.
Loosen A screws, turn screw D toward left to tilt the top of the door toward the cabinet and tighten both A screws.



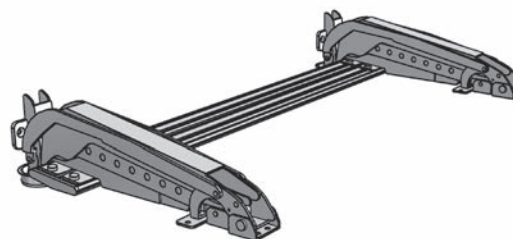
Penture pour ouverture de porte latérale
Lateral hinge mechanism



- Mécanisme d'ouverture latéral
- Permet à la porte de se déplacer latéralement sur un petit rayon
- Accès complet au caisson
- Fermeture amortie
- Installation facile
- Compatible avec le système 32
- Penture à clip
- Ajustement en 3 dimensions, ainsi que l'ajustement parallèle
- Peut être utilisée seule ou en face à face
- Pour cuisine, salle de bain, salle de lavage, etc.



- Lateral swing mechanism
- Allows doors to swing out laterally in a small radius
- Gives full access to cabinet
- Free swing & soft-close
- Easy installation
- Compatible with the standard 32 mm system
- Clip-on hinge and plate
- 3-way adjustment, plus parallel adjustment
- Can be used in a single or double door configuration
- Ideal for cabinets in kitchen, bathroom, laundry room, etc.



Chaque ensemble inclut 2 pentures latérales, 2 plaques de montage, 2 bouchons pour trou de penture, 1 barre de jonction avec ses capuchons de bout.

Each set includes 2 lateral hinges, 2 mounting plates, 2 cups covers, 1 connecting bar and its caps.

# de produit	Largeur de porte	Hauteur de la porte	Épaisseur de porte	Recouvrement	Poids de la porte
Product #	Door width	Door Height	Door thickness	Overlay	Door weight
BRA-SULA450	400-500 mm (15-3/4" - 19-11/16")	600-900 mm (23-5/8" - 35-7/16")	15 - 24 mm (5/8" - 15/16")	16 mm (5/8") 19 mm (3/4")	7 kg (15.4 lbs)
BRA-SULA600	550-650 mm (21-5/8" - 25-9/16")	600-900 mm (23-5/8" - 35-7/16")	15 - 24 mm (5/8" - 15/16")	16 mm (5/8") 19 mm (3/4")	MAX. 9 kg (19.8 lbs)

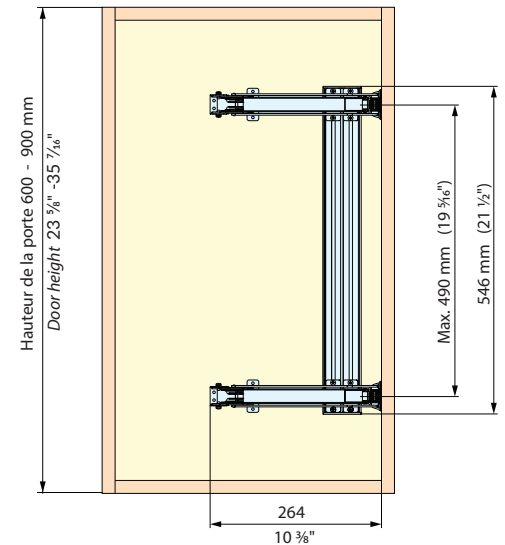
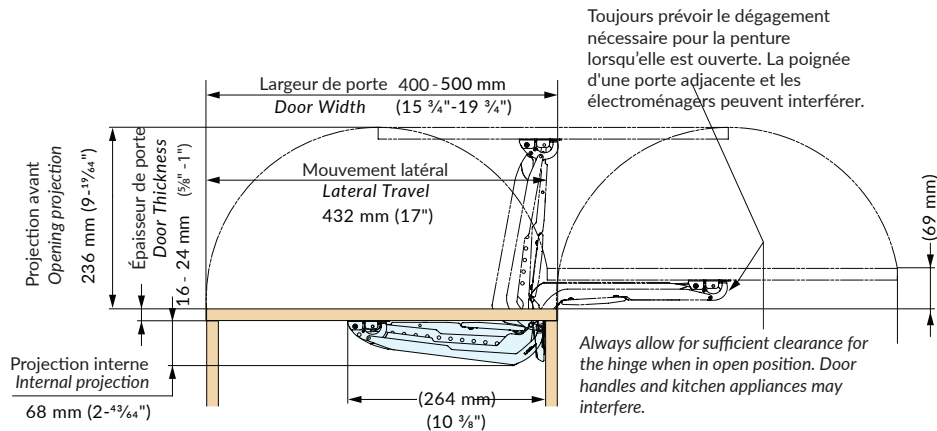
Feuillelet d'installation complet disponible sur notre site internet.
Complete installation instructions are available on our website.

Installation penture latérale
Lateral hinge installation

BRA-SULA450

Dégagement et projection

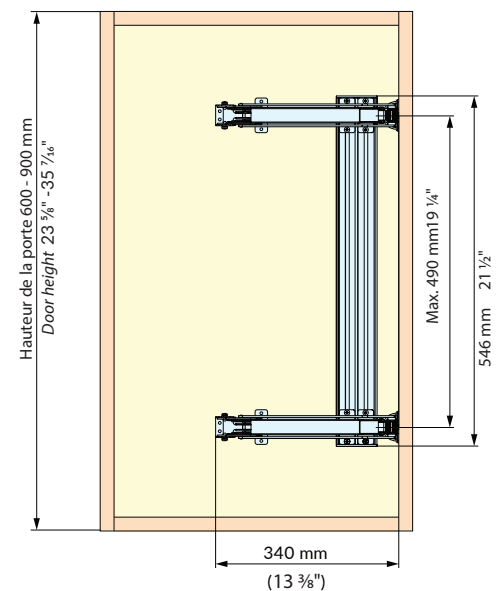
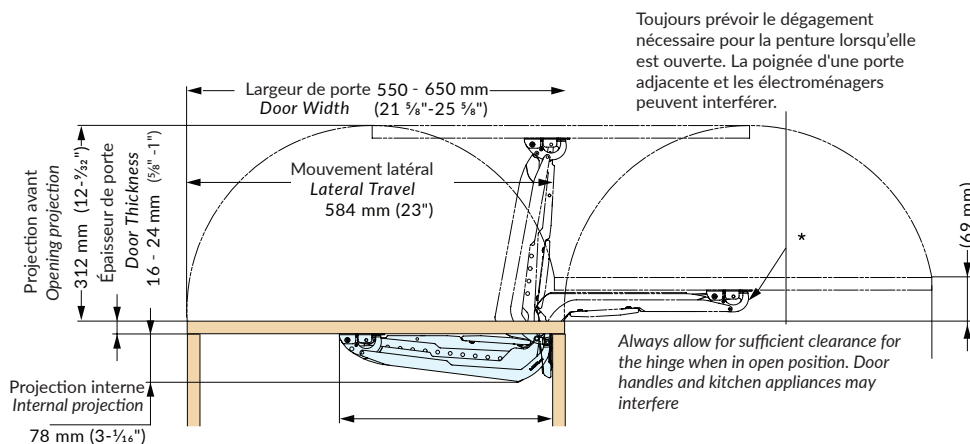
Layout and projections



BRA-SULA600

Dégagement et projection

Layout and projections



Bras de suspension pour porte relevable
Support lift for door

- Angle d'ouverture 80°, 90°, 100°
- Conçu pour une ouverture complète
- Ajustement de vitesse avec une vis situé à l'avant
- Fermeture amortie
- Penture requise pour l'installation, en sus.
- Calcul du couple :

Couple = hauteur de la porte x 1/2 x poids de la porte
Pour un seul support: 20-70 kg·cm (19-60 lb/pouce)
Une paire de supports: 40-140 kg/cm (38-120 lb/pouce)

• Opening angle 80°, 90° or 100°.

- Support is designed to hold the door in fully opened position.
- Speed adjustment screw located on front
- Soft closing
- Requires hinges to install sold separately
- Torque Calculation :

Torque = Door Height × 1/2 × Door Weight
Per Piece: 20-70 kg·cm (19-60 lbs-inch)
Per Pair: 40-140 kg·cm (38-120 lbs-inch)

BRA-SUNSDX35-D

Droit / right

BRA-SUNSDX35-G

Gauche / left

Calcul du couple:

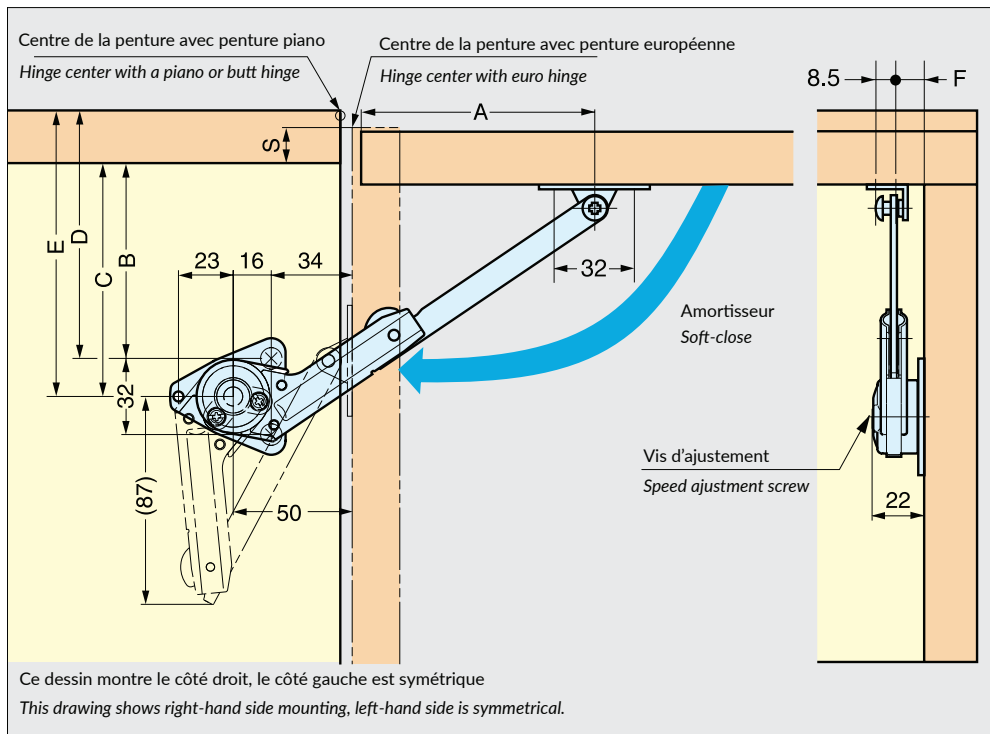
Couple = hauteur de la porte x 1/2 x poids de la porte

Torque Calculation:

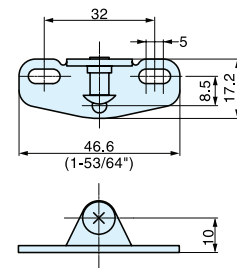
Torque = Door Height × 1/2 × Door Weight



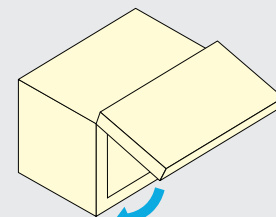
Angle d'ouverture Opening angle	Type de penture Hinge type	A	B	C	D	E	F
80°	Penture européenne Concealed hinge	106	105-S	121-S	-	-	11
	Penture piano ou à gond Piano and butt hinge	100	-	-	99	115	
90°	Penture européenne Concealed hinge	98	97-S	113-S	-	-	11
	Penture piano ou à gond Piano and butt hinge	91.5	-	-	90.5	106.5	
100°	Penture européenne Concealed hinge	92.5	91.5-S	107.5-S	-	-	11
	Penture piano ou à gond Piano and butt hinge	85	-	-	84	100	



Plaque de montage dans la porte
Arm mounting plate for the door



Ouverture de 80°-100° Opening



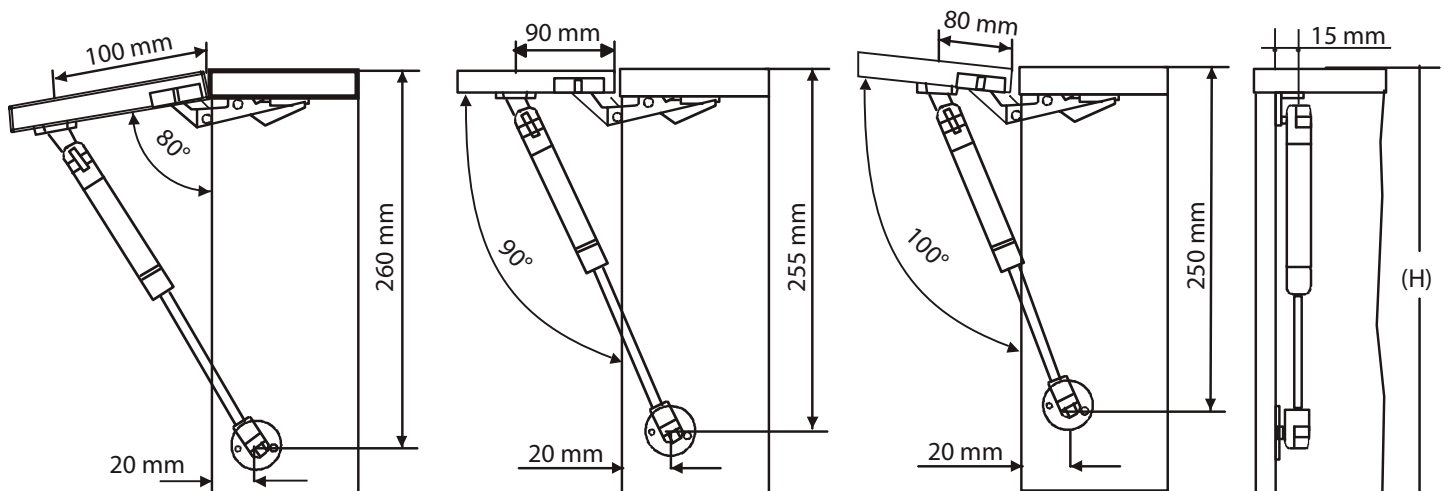
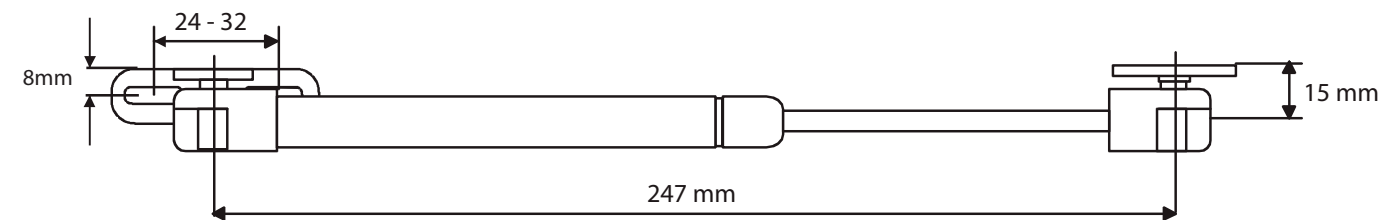
Fermeture amortie
Soft-close

Cylindre de support
Support cylinder



- Chaque cylindre comprend une paire de plaques de montage réversibles à gauche ou à droite
- Installer conjointement avec des pentures européennes
- Excellent pour le rangement en hauteur
- Facile et fonctionnel de 80° à 100°
- Each cylinder comes with one pair of mounting brackets, reversible left / right
- Install with Euro hinges
- Ideal for all types of overhead storage
- Smooth, effortless lifting from 80° to 100°

N° d'article / Product #	Force(Newton)	Capacité du cylindre Capacity of cylinder
SUP-ST-2138D	80 N	8.15 kg
SUP-ST-2158D	120 N	12.23 kg



Bras de levage de la série SQ de DTC
DTC Sq series lift arms



- Angle d'ouverture de 107°
- Fermeture silencieuse et douce
- Le bras reste dans la position ou il est laissé
- Fermeture amortie et ajustable
- Tension d'ouverture ajustable et fonction «reste en place»
- Montage et démontage à clip
- Choix de 2 couleurs de couvercle, blanc et gris
- Compatible avec armoire possédant des moulures de tête
- Grande stabilité même avec les portes larges.
- Ne nécessite pas de pentures supplémentaires
- La porte est ajustable en 3 dimensions
- Réversible
- Opening angle 107°
- Silent and smooth closing
- Easy to open and stays at any desired position
- Adjustable soft-closing speed
- Adjustable opening and hovering forces
- Snap-fit mechanism makes installation and dismantling easy
- Choice of cover caps, white or grey
- Suitable for wall cabinets with crown molding
- High stability, even with wide doors
- Does not require door hinges.
- 3D adjustment for the door
- Non-handed

FACTEUR DE PUISSANCE LF=Hauteur de la porte (mm) x poids de la porte (kg) incluant le double du poids de la poignée (kg)

LF POWER FACTOR= door height (mm) x door weight (kg) including double the weight of the handle (kg).

Produit	Puissance		Facteur de puissance (LF)	Hauteur de la porte en mm
Product	Power		Power Factor (LF)	Door height in mm
BRA-DTL	Puissance légère	Light power	580-1250	250-400 mm
BRA-DTM	Puissance moyenne	Medium power	960-2040	400-500 mm
BRA-DTH	Puissance forte	Strong power	1800-3500	500 mm +

Note : On peut ajouter 50% au facteur de puissance (LF) et au poids de la porte en installant un 3e bras.

Note: The power factor LF and the door weight can be increased by 50% when a third lift mechanism is used.

CAP-DB

Capuchon blanc pour bras de levage DTC en paire

White DTC lift arms cover cap comes in pairs.



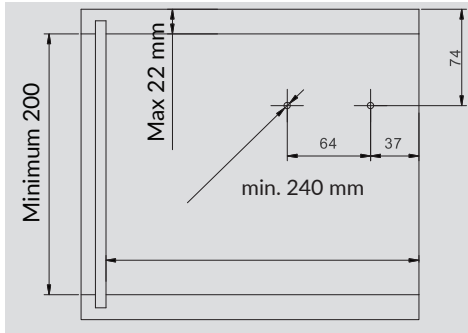
CAP-DG

Capuchon gris foncé pour bras de levage DTC en paire

Dark grey DTC lift arms cover cap. Comes in pairs.

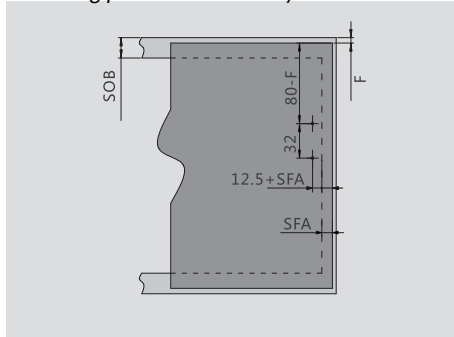


Préperçage de positionnement
Peg position and space requirements



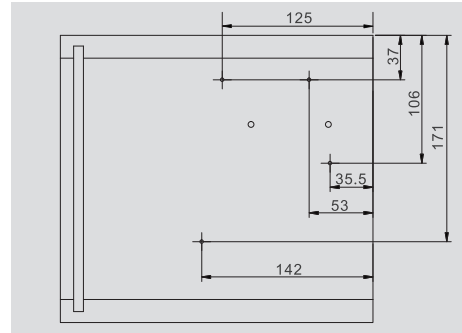
Hauteur intérieur du caisson (min 200)
Épaisseur maximum du dessus 22 mm
Inside cabinet height (min. 200)
Top maximum thickness 22 mm

Fixation de la plaque de montage dans la porte
Mounting plate door assembly

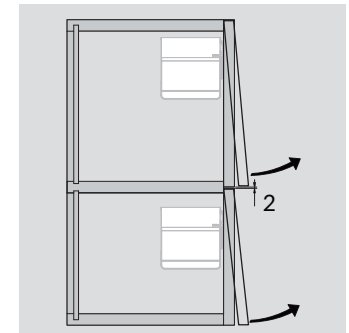


Montage avec 4 vis à bois
SFA=Recouvrement de la porte sur le côté du caisson
F= Espacement entre les portes
Wood screws (4) for wood door
SFA= Door overlay of the side panel.
F= Gap between doors

Dimensions de montage d'installation
Fixing position

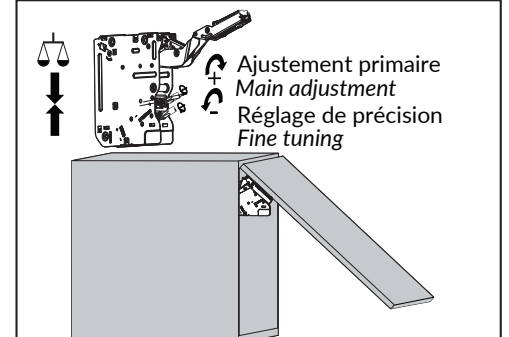
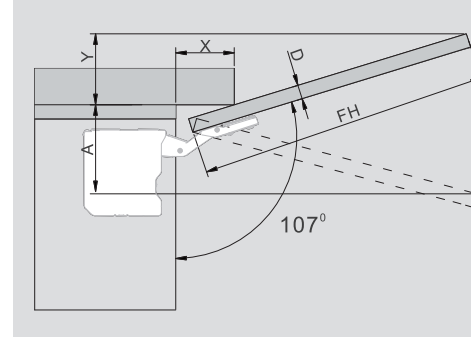


Fixation avec vis à bois 4 x 38 mm
Mounting with 4 x 38 mm wood screws



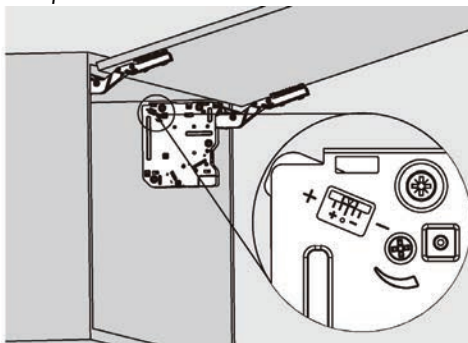
Espacement minimum entre les portes (2 mm)
Minimum gaps between the doors (2 mm)

Dégagement pour moulure de tête
Crown moulding clearance

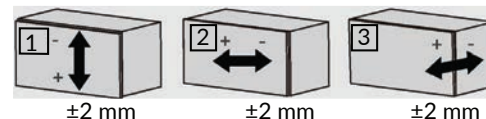
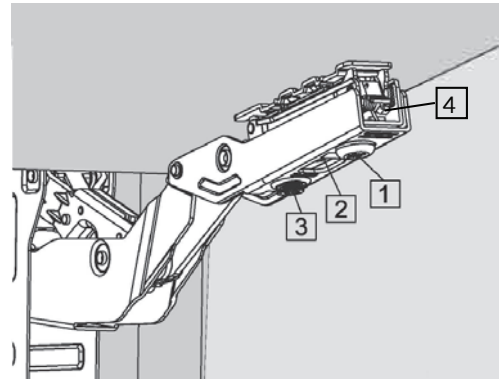


Réglage de la position arrêté de la porte
Door stay put adjustment

D (mm)	16	19	22	26	28
X (mm)	70	58	49	35	26
Ouverture à 107° 107° opening	Espacement requis (mm) Space requirement (mm)				
	Y=FH X 0.29-15+D				



"-" Pour réduire le temps de freinage de la fermeture, tourner la vis dans le sens horaire.
"+ " Pour augmenter le temps de freinage de la fermeture, tourner la vis dans le sens antihoraire.
"- " Reducing soft-closing time (turn adjustment screw clockwise)
"+ " Increasing soft-closing time (turn adjustment screw counter-clockwise)



4 Clip pour démonter la porte.
Door removal clip

Mini Milano
Mini Milano



Le Mini Milano s'adapte aux applications d'espace restreint. Le rideau se glisse vers l'arrière du caisson, minimisant ainsi l'encombrement dans le haut. Ses dimensions sont spécialement conçues pour l'espace entre le comptoir et les caissons du haut.

Vu sa petite dimension, l'encombrement dans le caisson est seulement de 115 mm (4 ½"), la largeur de la valence.

The Mini-Milano is specially designed to fit between the upper cabinet and the counter, making it suitable for tight spaces. The curtain slides to the back of the cabinet, limiting the obstacle along the width of the top moulding to only 115 mm (4 ½").

Porte-tambour compacte fabriquée selon vos dimensions.

Compact built-to-order tambour door

L'ensemble comprend :

Kit includes:

- Porte-tambour en aluminium prémontée pour votre comptoir
- Valence
- Poignée intégrée
- Glissières latérales en aluminium
- Tension réglable
- Fabrication complète en aluminium avec deux finis disponibles : acier inoxydable et aluminium anodisé

- *Pre-mounted aluminum roll-up door for countertops*
- *Top moulding*
- *Recessed finger pull*
- *Lateral aluminum slides*
- *Adjustable spring tension*
- *Completely made of aluminum, available in 2 finishes: anodized aluminum or stainless steel*

Pour les lattes de 25 mm de large:

- Deux modèles sont disponibles : lattes pleines ou perforées.
- Trois agencements possibles : lattes perforées, lattes perforées et pleines, ou lattes pleines.
- Deux finis sont disponibles: acier inoxydable ou aluminium anodisé.

For the 25 mm slats

- *Two models are available : full or perforated slats*
- *Three available configurations: Perforated slats, full slats or both.*
- *Available in two finishes: stainless steel or anodized aluminum.*



Lattes perforées de 25 mm de large
Perforated 25 mm width



Lattes mixtes de 25 mm de large
Mix 25 mm width

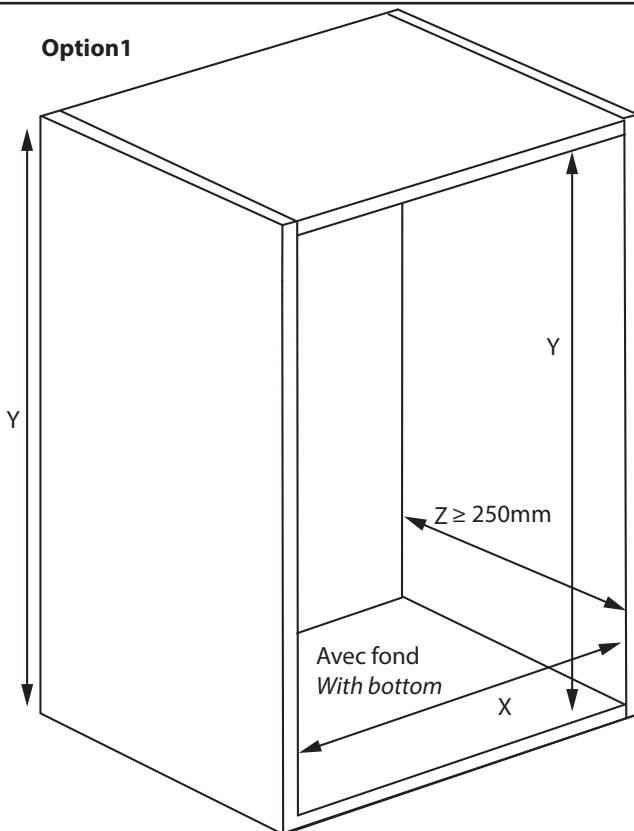


Lattes pleines de 25 mm de large
Full 25 mm width

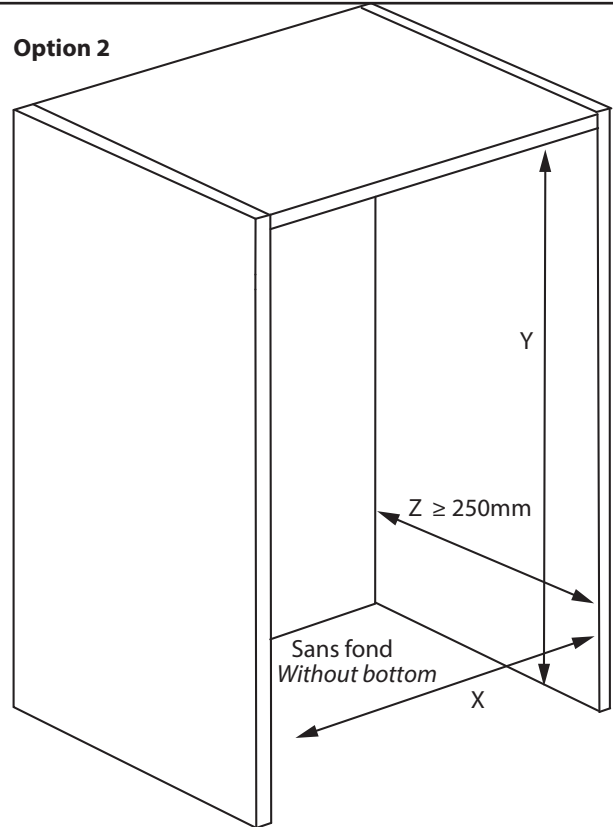


Toutes ces dimensions sont intérieures All dimensions are inset	
Largeur X Width	min. 352 mm (13 7/8") max. 1195 mm (47")
Hauteur Y Height	min. 302 mm (1 7/8") max. 597 mm (23 1/2")
Profondeur minimum intérieure (Z) Minimum inside depth (Z)	250 mm (9 7/8")
Profondeur max. intérieure (Z) Maximum inside depth (Z)	
Restriction d'ouverture / opening restraint 115 mm (4 1/2")	
Spécifier avec ou sans fond Specify cabinet with or without a bottom.	

Option 1



Option 2



Porte-tambour en aluminium Box Milano
Box Milano aluminum tambour door

Porte-tambour fabriquée selon vos dimensions.

L'ensemble comprend :

- Porte-tambour en aluminium prémontée dans une cassette
- Valence de finition du haut
- Poignée intégrée
- Glissières latérales en aluminium
- Tension réglable
- Fabrication complète en aluminium avec 4 finis disponibles : acier inoxydable, aluminium anodisé, noir mat et blanc lustré



Made-to-order tambour door

Set includes:

- Aluminum roll-up door pre-mounted in a cassette
- Top moulding
- Recessed finger pull
- Aluminum lateral slides
- Adjustable spring tension
- Completely made of aluminum, available in 4 finishes: Anodized aluminum, stainless steel, matte black or gloss white



Pour les lattes de 25 mm de large:

- Deux modèles sont disponibles : lattes pleines ou perforées.
- Trois agencements possibles : lattes perforées, lattes perforées et pleines, ou lattes pleines.
- Deux finis sont disponibles: acier inoxydable ou aluminium anodisé.

For the 25 mm slats

- Two models are available : full or perforated slats
- Three available configurations: Perforated slats, full slats or both.
- Available in two finishes: stainless steel or anodized aluminum.

Lattes pleines de 40 mm de large disponibles en finis:

- aluminium anodisé,
- acier inoxydable,
- noir mat
- blanc lustré.

40 mm slats available in

- anodized aluminum
- stainless steel
- matte black
- Gloss white

Les lattes de 40 mm ne peuvent être combinées avec les lattes de 25 mm. 40 mm slats cannot be mixed with 25 mm models.



Lattes perforées de
25 mm de large
Perforated 25 mm width



Lattes mixtes de
25 mm de large
Mix 25 mm width

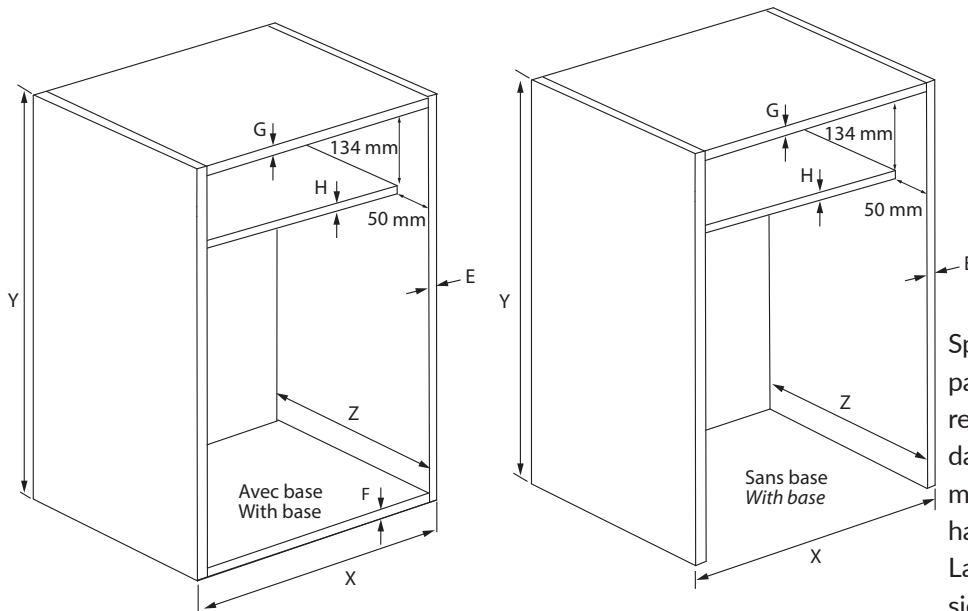


Lattes pleines de
25 mm de large
Full 25 mm width



Lattes pleines de
40 mm de large
Full 40 mm width

Caractéristiques du Box Milano
Box Milano specifications



Spécifiez vos dimensions (entièrement paramétrables) en respectant les minimums requis. Le tambour s'enroule dans la cassette dans le haut du caisson, ce qui facilite le montage. Un espace intérieur de 134 mm de haut et 300 mm de profond doit être laissé. La largeur sera déterminée par les dimensions de votre caisson. Les glissières latérales mesurent 19 mm d'épaisseur et 35 mm de large. Un bon de commande interactif est disponible sur notre site web.

The Box Milano can be customized to your needs; simply allow for minimum space requirements. The tambour door rolls up into the cassette at the top of the cabinet, making mounting easier. Minimum inset space of 134 mm height and 300 mm depth must be left for the cassette; width is set by your cabinet measurements. Lateral tracks are 19 mm thick and 35 mm wide. A dynamic request form is available on our website.

Dimensions requises Required dimensions	
Largeur X Width	min. 350 mm (13 3/4")
	max. 1200 mm (47 1/4")
Hauteur Y Height	min. 305 mm (12")
	max. 1500 mm (59")
Profondeur min. intérieure (Z) Minimum inside depth (Z)	300 mm (11 13/16")
E= Épaisseur des côtés 16 - 19 mm (5/8" - 3/4")	
Spécifier avec ou sans fond Specify cabinet with or without a bottom.	

Vidéo d'installation disponible sur :

Installation vidéo at:

ROCHELEAU.CA

Installation en 4 étapes

4 steps installation



1.

Insérer le Box Milano jusqu'à la moitié.

Insert Box Milano unit halfway.



2.

Emboîter les glissières latérales.

Install running tracks.



3.

Insérer la valence.

Insert top moulding.



4.

Pousser l'unité en place et la visser dans les glissières latérales.

Slide unit fully in place and screw in slides.

Chartes de poids des portes

Door weight charts

Ces tableaux vous aideront à déterminer le poids de vos portes selon les matériaux de fabrication. Ces poids sont déterminés au pied cube. Pour des matériaux spécifiques, un calculateur est disponible sur notre site web sous la rubrique «Service à la clientèle».

These charts will help you determine the weight of your doors based on their materials. For specific material a calculator is available on our website under the «Customer service» tab. Weights are determined by cubic feet.

Porte / Door Largeur Width Hauteur Height		Porte mélamine 16 mm (5/8")																									
		16 mm (5/8") Melamine board																									
		600 mm (24")		650 mm (26")		700 mm (28")		750 mm (30")		800 mm (32")		850 mm (34")		900 mm (36")		950 mm (38")		1000 mm (40")		1050 mm (42")		1100 mm (44")		1150 mm (46")		1200 mm (48")	
kg	lb	kg	lb	kg	lb	kg	lb	kg	lb	kg	lb	kg	lb	kg	lb	kg	lb	kg	lb	kg	lb	kg	lb	kg	lb	kg	lb
250 mm (10")	1.7	3.79	1.8	4.1	2	4.4	2.1	4.7	2.3	5	2.4	5.4	2.6	5.7	2.7	6	2.8	6.3	3	6.6	3.1	6.9	3.2	7.2	3.4	7.6	
300 mm (12")	2,2	4,8	2,4	5,2	2,6	5,6	2,7	6,1	2,9	6,5	3,1	6,9	3,3	7,3	3,5	7,7	3,7	8,1	3,8	8,5	4	8,9	4,2	9,3	4,4	9,7	
350 mm (14")	2,6	5,6	2,8	6,1	3	6,6	3,2	7,1	3,4	7,5	3,6	8	3,8	8,5	4,1	8,9	4,3	9,4	4,5	9,9	4,7	10,4	4,9	10,8	5,1	11,3	
400 mm (16")	2,9	6,4	3,2	7	3,4	7,5	3,7	8,1	3,9	8,6	4,1	9,1	4,4	9,7	4,6	10,2	4,9	10,8	5,1	11,3	5,4	11,8	5,6	12,4	5,9	12,9	
450 mm (18")	3,3	7,2	3,6	7,9	3,8	8,5	4,1	9,1	4,4	9,7	4,7	10,3	4,9	10,9	5,2	11,5	5,5	12,1	5,8	12,7	6	13,3	6,3	13,9	6,6	14,5	
500 mm (20")	3,7	8	4	8,7	4,3	9,4	4,6	10,1	4,9	10,8	5,2	11,4	5,5	12,1	5,8	12,8	6,1	13,4	6,4	14,1	6,7	14,8	7	15,5	7,3	16,1	
550 mm (22")	4	8,8	4,4	9,6	4,7	10,4	5	11,1	5,4	11,8	5,7	12,6	6	13,3	6,4	14	6,7	14,8	7	15,5	7,4	16,3	7,7	17	8	17,7	
600 mm (24")	4,4	9,6	4,8	10,5	5,1	11,3	5,5	12,1	5,9	12,9	6,2	13,7	6,6	14,5	7	15,3	7,3	16,1	7,7	16,9	8	17,7	8,4	18,6	8,8	19,4	
650 mm (26")	4,8	10,4	5,2	11,4	5,5	12,2	5,9	13,1	6,3	14	6,7	14,9	7,1	15,7	7,5	16,6	7,9	17,5	8,3	18,4	8,7	19,2	9,1	20,1	9,5	21	
700 mm (28")	5,1	11,2	5,5	12,2	6	13,2	6,4	14,1	6,8	15,1	7,3	16	7,7	16,9	8,1	17,9	8,5	18,8	9	19,8	9,4	20,7	9,8	21,6	10,2	22,6	
750 mm (30")	5,5	12,1	5,9	13,1	6,4	14,1	6,9	15,1	7,3	16,1	7,8	17,1	8,2	18,2	8,7	19,2	9,1	20,2	9,6	21,2	10,1	22,2	10,5	23,2	11	24,2	
800 mm (32")	5,9	12,9	6,3	14	6,8	15,1	7,3	16,1	7,8	17,2	8,3	18,3	8,8	19,4	9,3	20,4	9,8	21,5	10,2	22,6	10,7	23,7	11,2	24,7	11,7	25,8	
850 mm (34")	6,2	13,7	6,7	14,9	7,3	16	7,8	17,1	8,3	18,3	8,8	19,4	9,3	20,6	9,8	21,7	10,4	22,9	10,9	24	11,4	25,1	11,9	26,3	12,4	27,4	
900 mm (36")	6,6	14,5	7,1	15,7	7,7	16,9	8,2	18,2	8,8	19,4	9,3	20,6	9,9	21,8	10,4	23	11	24,2	11,5	25,4	12,1	26,6	12,6	27,8	13,2	29	

Porte/Door Largeur Width Hauteur Height		Porte en mélamine 19 mm (3/4")																									
		19 mm (3/4") Melamine board																									
		600 mm (24")		650 mm (26")		700 mm (28")		750 mm (30")		800 mm (32")		850 mm (34")		900 mm (36")		950 mm (38")		1000 mm (40")		1050 mm (42")		1100 mm (44")		1150 mm (46")		1200 mm (48")	
kg	lb	kg	lb	kg	lb	kg	lb	kg	lb	kg	lb	kg	lb	kg	lb	kg	lb	kg	lb	kg	lb	kg	lb	kg	lb	kg	lb
250 mm (10")	2.13	4.7	2.3	5.1	2.5	5.5	2.6	5.9	2.8	6.3	3	6.7	3.2	7.1	3.4	7.5	3.5	7.9	3.7	8.3	3.9	8.7	4.1	9.1	4.3	9.5	
300 mm (12")	2,6	5,7	2,8	6,2	3,0	6,7	3,3	7,2	3,5	7,6	3,7	8,1	3,9	8,6	4,1	9,1	4,3	9,5	4,5	10,0	4,8	10,5	5,0	11,0	5,2	11,4	
350 mm (14")	3,0	6,7	3,3	7,2	3,5	7,8	3,8	8,3	4,0	8,9	4,3	9,5	4,6	10,0	4,8	10,6	5,1	11,1	5,3	11,7	5,6	12,2	5,8	12,8	6,1	13,3	
400 mm (16")	3,5	7,6	3,8	8,3	4,0	8,9	4,3	9,5	4,6	10,2	4,9	10,8	5,2	11,4	5,5	12,1	5,8	12,7	6,1	13,3	6,4	14,0	6,6	14,6	6,9	15,2	
450 mm (18")	3,9	8,6	4,2	9,3	4,6	10,0	4,9	10,7	5,2	11,4	5,5	12,2	5,9	12,9	6,2	13,6	6,5	14,3	6,8	15,0	7,1	15,7	7,5	16,4	7,8	17,1	
500 mm (20")	4,3	9,5	4,7	10,3	5,1	11,1	5,4	11,9	5,8	12,7	6,1	13,5	6,5	14,3	6,9	15,1	7,2	15,9	7,6	16,7	7,9	17,5	8,3	18,3	8,7	19,1	
550 mm (22")	4,8	10,5	5,2	11,4	5,6	12,2	6,0	13,1	6,4	14,0	6,8	14,9	7,2	15,7	7,5	16,6	7,9	17,5	8,3	18,3	8,7	19,2	9,1	20,1	9,5	21,0	
600 mm (24")	5,2	11,5	5,6	12,4	6,1	13,4	6,5	14,3	6,9	15,3	7,4	16,2	7,8	17,2	8,2	18,1	8,7	19,1	9,1	20,0	9,5	21,0	10,0	21,9	10,4	22,9	
650 mm (26")	5,6	12,4	6,1	13,4	6,6	14,5	7,0	15,5	7,5	16,5	8,0	17,6	8,5	18,6	8,9	19,6	9,4	20,6	9,9	21,7	10,3	22,7	10,8	23,7	11,3	24,8	
700 mm (28")	6,1	13,4	6,6	14,5	7,1	15,6	7,6	16,7	8,1	17,8	8,6	18,9	9,1	20,0	9,6	21,1	10,1	22,2	10,6	23,3	11,1	24,5	11,6	25,6	12,1	26,7	
750 mm (30")	6,5	14,3	7,1	15,5	7,6	16,7	8,1	17,9	8,7	19,1	9,2	20,3	9,8	21,5	10,3	22,6	10,8	23,8	11,4	25,0	11,9	26,2	12,5	27,4	13,0	28,6	
800 mm (32")	6,9	15,3	7,5	16,5	8,1	17,8	8,7	19,1	9,2	20,3	9,8	21,6	10,4	22,9	11,0	24,1	11,6	25,4	12,1	26,7	12,7	27,9	13,3	29,2	13,9	30,5	
850 mm (34")	7,4	16,2	8,0	17,6	8,6	18,9	9,2	20,3	9,8	21,6	10,4	23,0	11,1	24,3	11,7	25,7	12,3	27,0	12,9	28,3	13,5	29,7	14,1	31,0	14,7	32,4	
900 mm (36")	7,8	17,2	8,5	18,6	9,1	20,0	9,8	21,5	10,4	22,9	11,1	24,3	11,7	25,7	12,3	27,2	13,0	28,6	13,6	30,0	14,3	31,4	14,9	32,9	15,6	34,3	

Conseil technique

Technical advice

Les poids indiqués ci-dessus sont fournis à titre informatif seulement et peuvent varier selon les dimensions de la porte, la densité et l'épaisseur des matériaux utilisés ainsi que la quincaillerie choisie. Nous vous recommandons de peser la porte.

The door weights listed above are intended as guidelines only and may vary according to the door's dimensions, the density of the material and the hardware used. We recommend that you weigh the door for the exact weight.

Chartes de poids des portes
Door weight charts

Ces tableaux vous aideront à déterminer le poids de vos portes selon les matériaux de fabrication. Ces poids sont déterminés au pied cube. Pour des matériaux spécifiques, un calculateur est disponible sur notre site web sous la rubrique «Service à la clientèle».

These charts will help you determine the weight of your doors based on their materials. For specific material a calculator is available on our website under the «Customer service» tab. Weights are determined by cubic feet.

Porte / Door		Porte en MDF 19 mm (3/4")																									
Largeur		19 mm (3/4") MDF door																									
Hauteur Height	Width	600 mm (24")		650 mm (26")		700 mm (28")		750 mm (30")		800 mm (32")		850 mm (34")		900 mm (36")		950 mm (38")		1000 mm (40")		1050 mm (42")		1100 mm (44")		1150 mm (46")		1200 mm (48")	
		Kg	lb	Kg	lb	Kg	lb	Kg	lb	Kg	lb	Kg	lb	Kg	lb	Kg	lb	Kg	lb	Kg	lb	Kg	lb	Kg	lb	Kg	lb
250 mm (10")		2.2	5	2.5	5.5	2.6	5.9	2.8	6.3	3	6.7	3.2	7.2	3.4	7.65	3.6	8	3.8	8.5	4	8.9	4.2	9.3	4.3	9.7	4.5	10.1
300 mm (12")		2,6	5,7	2,9	6,3	3,1	6,8	3,3	7,3	3,6	7,8	3,8	8,3	4,0	8,8	4,2	9,3	4,4	9,8	4,7	10,2	4,9	10,7	5,1	11,2	5,3	11,7
350 mm (14")		3,0	6,7	3,4	7,4	3,6	8,0	3,9	8,5	4,1	9,1	4,4	9,7	4,7	10,3	4,9	10,8	5,2	11,4	5,4	12,0	5,7	12,5	6,0	13,1	6,2	13,7
400 mm (16")		3,5	7,6	3,8	8,4	4,1	9,1	4,4	9,8	4,7	10,4	5,0	11,1	5,3	11,7	5,6	12,4	5,9	13,0	6,2	13,7	6,5	14,3	6,8	15,0	7,1	15,6
450 mm (18")		3,9	8,6	4,3	9,5	4,7	10,3	5,0	11,0	5,3	11,7	5,7	12,4	6,0	13,2	6,3	13,9	6,7	14,7	7,0	15,4	7,3	16,1	7,7	16,8	8,0	17,6
500 mm (20")		4,3	9,5	4,8	10,6	5,2	11,4	5,5	12,2	5,9	13,0	6,3	13,8	6,7	14,7	7,0	15,4	7,4	16,3	7,8	17,1	8,1	17,9	8,5	18,7	8,9	19,5
550 mm (22")		4,8	10,5	5,3	11,6	5,7	12,5	6,1	13,4	6,5	14,3	6,9	15,2	7,3	16,1	7,7	17,0	8,1	17,9	8,5	18,8	9,0	19,7	9,4	20,6	9,8	21,5
600 mm (24")		5,2	11,5	5,8	12,7	6,2	13,7	6,6	14,6	7,1	15,6	7,5	16,6	8,0	17,6	8,4	18,5	8,9	19,5	9,3	20,5	9,8	21,5	10,2	22,4	10,7	23,4
650 mm (26")		5,6	12,4	6,2	13,7	6,7	14,8	7,2	15,8	7,7	16,9	8,2	18,0	8,7	19,0	9,1	20,1	9,6	21,2	10,1	22,2	10,6	23,3	11,1	24,3	11,5	25,4
700 mm (28")		6,1	13,4	6,7	14,8	7,3	16,0	7,8	17,1	8,3	18,2	8,8	19,3	9,3	20,5	9,8	21,6	10,4	22,8	10,9	23,9	11,4	25,1	11,9	26,2	12,4	27,4
750 mm (30")		6,5	14,3	7,2	15,8	7,8	17,1	8,3	18,3	8,9	19,5	9,4	20,7	10,0	22,0	10,5	23,2	11,1	24,4	11,6	25,6	12,2	26,9	12,8	28,1	13,3	29,3
800 mm (32")		6,9	15,3	7,7	16,9	8,3	18,2	8,9	19,5	9,5	20,8	10,0	22,1	10,7	23,4	11,2	24,7	11,8	26,0	12,4	27,3	13,0	28,7	13,6	29,9	14,2	31,3
850 mm (34")		7,4	16,2	8,2	18,0	8,8	19,4	9,4	20,7	10,1	22,1	10,7	23,5	11,3	24,9	11,9	26,3	12,6	27,7	13,2	29,0	13,8	30,4	14,5	31,8	15,1	33,2
900 mm (36")		7,8	17,2	8,6	19,0	9,3	20,5	10,0	21,9	10,7	23,4	11,3	24,9	12,0	26,4	12,6	27,8	13,3	29,3	14,0	30,7	14,7	32,2	15,3	33,7	16,0	35,2

Porte / Door		Porte en bois 5 morceaux 19 mm (3/4")																									
Largeur		5-pcs Hardwood door 19 mm (3/4")																									
Hauteur Height	Width	600 mm (24")		650 mm (26")		700 mm (28")		750 mm (30")		800 mm (32")		850 mm (34")		900 mm (36")		950 mm (38")		1000 mm (40")		1050 mm (42")		1100 mm (44")		1150 mm (46")		1200 mm (48")	
		Kg	lb	Kg	lb	Kg	lb	Kg	lb	Kg	lb	Kg	lb	Kg	lb	Kg	lb	Kg	lb	Kg	lb	Kg	lb	Kg	lb	Kg	lb
250 mm (10")		1.7	3.9	1.9	4.2	2	4.5	2.1	4.8	2.3	5.2	2.4	5.5	2.6	5.8	2.8	6.2	2.9	6.5	3	6.8	3.2	7.1	3.4	7.5	3.5	7.8
300 mm (12")		2,2	4,9	2,4	5,4	2,6	5,8	2,8	6,2	2,9	6,5	3,2	7,0	3,4	7,4	3,6	7,8	3,7	8,2	3,9	8,7	4,1	9,1	4,3	9,5	4,5	9,9
350 mm (14")		2,6	5,8	2,8	6,3	3,1	6,7	3,3	7,2	3,4	7,5	3,7	8,2	3,9	8,7	4,2	9,1	4,4	9,6	4,6	10,1	4,8	10,6	5,0	11,1	5,3	11,6
400 mm (16")		3,0	6,6	3,2	7,1	3,5	7,7	3,7	8,2	3,9	8,6	4,3	9,4	4,5	9,9	4,8	10,5	5,0	11,0	5,2	11,5	5,5	12,1	5,7	12,6	6,0	13,2
450 mm (18")		3,4	7,4	3,7	8,0	3,9	8,7	4,2	9,3	4,4	9,7	4,8	10,5	5,1	11,1	5,3	11,8	5,6	12,4	5,9	13,0	6,2	13,6	6,5	14,2	6,8	14,9
500 mm (20")		3,7	8,2	4,1	8,9	4,4	9,6	4,7	10,3	4,9	10,8	5,3	11,7	5,6	12,4	5,9	13,1	6,2	13,7	6,6	14,4	6,9	15,1	7,2	15,8	7,5	16,5
550 mm (22")		4,1	9,1	4,5	9,8	4,8	10,6	5,1	11,3	5,4	11,9	5,9	12,9	6,2	13,6	6,5	14,4	6,9	15,1	7,2	15,9	7,6	16,6	7,9	17,4	8,3	18,2
600 mm (24")		4,5	9,9	4,9	10,7	5,3	11,6	5,6	12,4	5,9	12,9	6,4	14,0	6,7	14,8	7,1	15,7	7,5	16,5	7,9	17,3	8,3	18,2	8,6	19,0	9,0	19,8
650 mm (26")		4,9	10,7	5,3	11,6	5,7	12,5	6,1	13,4	6,4	14,0	6,9	15,2	7,3	16,1	7,7	17,0	8,1	17,8	8,5	18,8	8,9	19,7	9,3	20,5	9,8	21,5
700 mm (28")		5,2	11,5	5,7	12,5	6,1	13,5	6,6	14,4	6,9	15,1	7,4	16,4	7,9	17,3	8,3	18,3	8,7	19,2	9,2	20,2	9,6	21,2	10,1	22,1	10,5	23,1
750 mm (30")		5,6	12,3	6,1	13,4	6,6	14,5	7,0	15,4	7,4	16,2	8,0	17,6	8,4	18,5	8,9	19,6	9,4	20,6	9,8	21,6	10,3	22,7	10,8	23,7	11,3	24,8
800 mm (32")		6,0	13,2	6,5	14,3	7,0	15,4	7,5	16,5	7,8	17,2	8,5	18,7	9,0	19,8	9,5	20,9	10,0	22,0	10,5	23,1	11,0	24,2	11,5	25,3	12,0	26,4
850 mm (34")		6,4	14,0	6,9	15,2	7,4	16,4	8,0	17,5	8,3	18,3	9,0	19,9	9,6	21,0	10,1	22,2	10,6	23,3	11,2	24,5	11,7	25,7	12,2	26,9	12,8	28,1
900 mm (36")		6,7	14,8	7,3	16,1	7,9	17,3	8,4	18,5	8,8	19,4	9,6	21,1	10,1	22,3	10,7	23,5	11,2	24,7	11,8	26,0	12,4	27,2	12,9	28,4	13,5	29,7

Conseil technique
Technical advice

Les poids indiqués ci-dessus sont fournis à titre informatif seulement et peuvent varier selon les dimensions de la porte, la densité et l'épaisseur des matériaux utilisés ainsi que la quincaillerie choisie. Nous vous recommandons de peser la porte.

The door weights listed above are intended as guidelines only and may vary according to the door's dimensions, the density of the material and the hardware used. We recommend that you weigh the door for the exact weight.

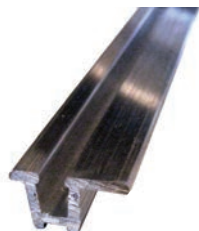
Porte coulissante Koblenz de 23 kg
Koblenz 23 kg sliding doors



ROU-K0310-23

Ensemble de roues et guides pour porte coulissante, capacité de 23 kg

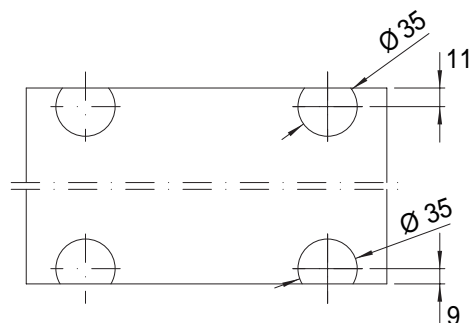
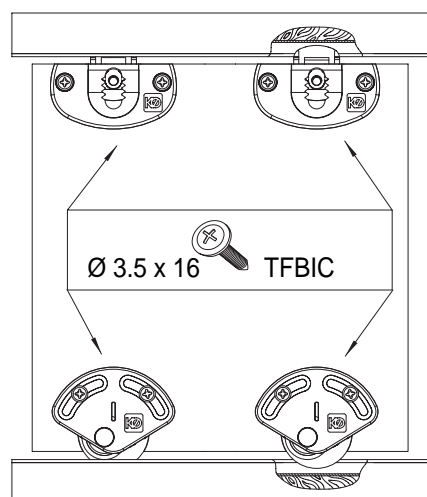
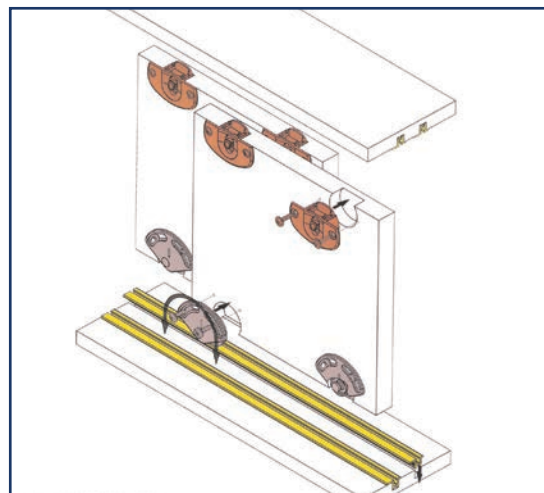
Rollers and guide set for sliding door,
23 kg capacity



RAI-K0310-23

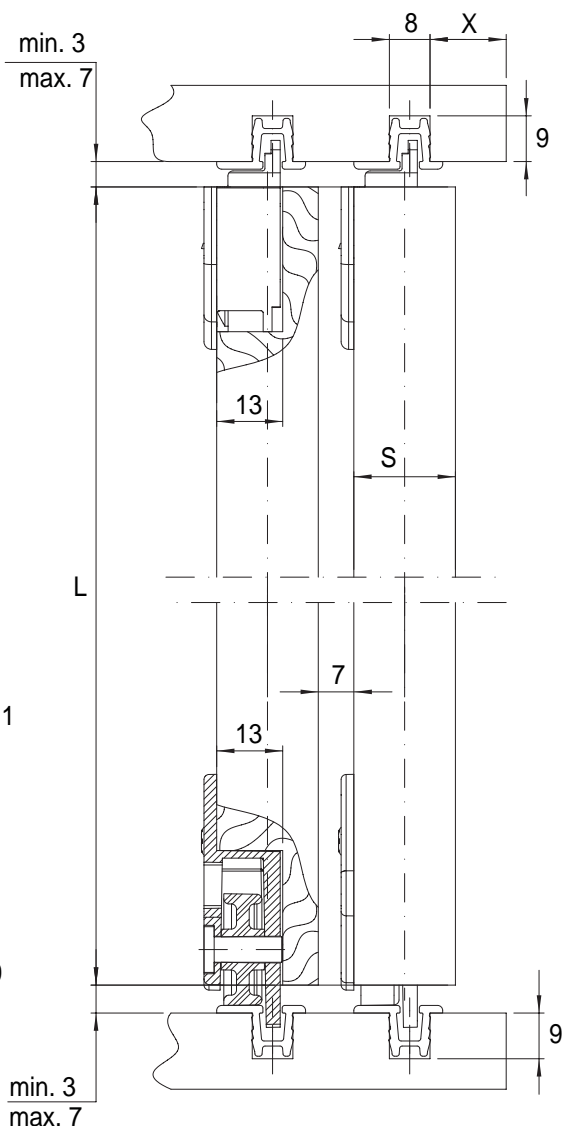
Rail supérieur et inférieur pour porte coulissante en aluminium, longueur de 3 m (9,8')

Top and bottom aluminum guiding track,
3 m (9.8') lengths.



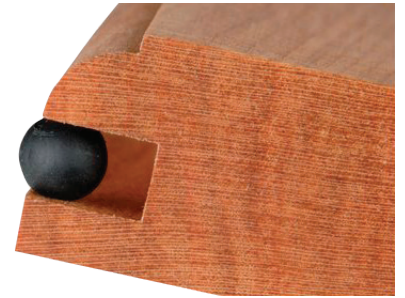
S = min. 16 mm
X = S - 10 mm (min. 9 mm)

Capacité : 23 kg
Capacity : 23kg



BIL-SB-14M Bille d'espacement beige pour panneau de porte. diamètre Ø = 0,25"
Beige Spaceballs for floating door panel, diameter (beige) Ø = 0.25"

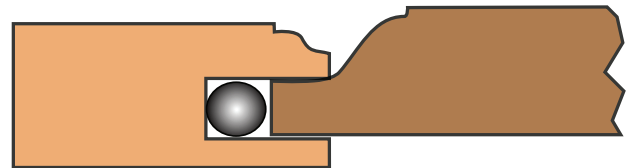
BIL-SB-14 Bille d'espacement noire pour panneau de porte (noir) diamètre Ø = 0,26"
Black Spaceballs for floating door panel. (black), diameter Ø = 0.26"



Façonnez vos panneaux de la même façon qu'à l'habitude, et enlevez ensuite l'espace pour les billes.
Build your door as usual and then remove the material on the panel to make space for the Spaceballs.

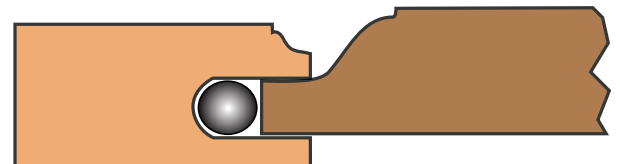
Rainure à fond droit Allouez $\frac{5}{32}$ " d'espace de chaque côté pour la bille

Straight bottom groove. Allow $\frac{5}{32}$ " on each side for the spaceball.



Rainure à fond concave Allouez $\frac{7}{32}$ " d'espace de chaque côté pour la bille

Curved bottom groove. Allow $\frac{7}{32}$ " on each side for the spaceball.

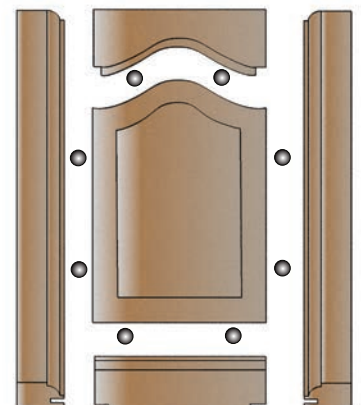


Nous vous recommandons de mettre 2 billes par côté (3 si la porte est vraiment haute ou large).

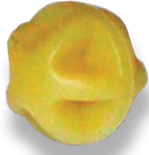
We recommend 2 spaceballs per side (3 if the door is exceptionally high or wide)

Veuillez tenir compte du taux d'humidité du bois lors de la fabrication de vos portes.

Please take into account the wood's humidity content into account before building your doors.



Billes d'espacement Synergy
Synergy panel spacers



Ø: 0.265"
Crème / cream

BIL-SYN-265



Ø 0,245"
Verte / Green

Z-BIL-SYN-245*

Pour rainure : 0,235" - 0,25" (7/32" à 1/4")
For groove:

Pour rainure : 0.185" - 0.225" (3/16" à 7/32")
For groove:

Billes d'espacement pour porte avec panneaux.
Deux dimensions de diamètre pour répondre à vos besoins :
Verte 0,245" et Crème 0,265".
Sans huile, sans carbone ou phtalates (plastifiants)
Aucune migration dans le bois.

Rainure du battant : 0,235 à 0,25" (15/64" à ¼")
Dimension à allouer pour le panneau: 1/8" à 3/16" tout le tour.
Nous vous suggérons d'effectuer un test de montage.

Wood panel spacers, 2 sizes to choose from: green 0.245" and cream 0.265".
No Oil, carbon black or phthalates (plasticisers)
No bleeding into your panel door

Frame Channel: 0.235 to 0.25 inch (15/64" to 1/4")
Panel size allowance: 0.125 to 0.1875 inch (1/8" to 3/16") on top, bottom, left and right
We suggest a sample test.



Nombre d'espaceurs Synergy: 8 à 10 par porte sont recommandés
recommended amount of Synergy spacers: 8 to 10 per door

Fusil d'insertion pour billes d'espacement
Panel spacers insertion gun



Z-FUS-FUSIL-SB

Augmentez votre productivité avec cet outil d'insertion pneumatique. Fonctionne avec les billes d'espacement Space Balls et les billes d'espacement Synergy.

Improve your productivity with this pneumatic insertion tool. Works with both space-balls and Synergy panel spacers.



Sur commande spéciale
On special order

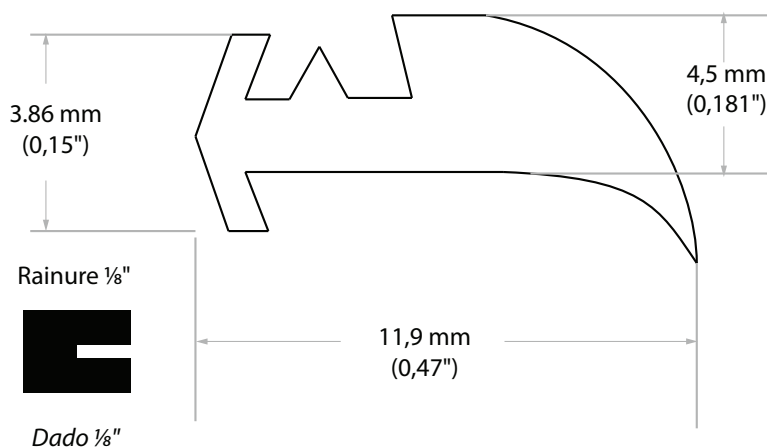
Moulure pour vitres
Glass retainer moulding



MOU-MTV

Moulure de rétention pour porte vitrée, rouleau de 1000'.

Glass retainer moulding 1000' roll



Poignée continue aluminium extrudé
Continuous handle aluminum profile

Poignée continue, profilé en aluminium pour panneau de $\frac{3}{4}$ " d'épaisseur.
Vendue en longueur de 10'.

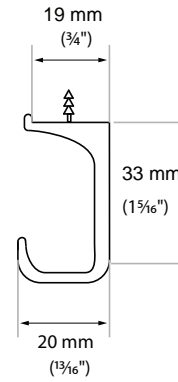
Aluminum continuous handle, for 3/4" panels. Sold in 10 ft lengths.



Rainure $\frac{3}{32}$ "



Dado $\frac{3}{32}$ "



MOU-MS4074

RANGEMENT ET ACCESSOIRES

SECTION G

• Système de rangement Slim	G1
• Accessoires de pour profilé Slim	G2
• Fixations Slim	G3
• Installation Slim	G4
• Porte-serviette coulissant	G5
• Bac coulissant	G6
• Panier faux-tiroir en acier inoxydable	G7
• Panier faux-tiroir de 11" et de 14"	G7
• Panier faux-tiroir de 36" à couper sur mesure	G8
• Penture panier de façade	G9
• Diviseur de tiroir Bridge de 250 mm à 350 mm	G10
• Diviseur de tiroir Bridge de 400 mm à 500 mm	G11
• Diviseur de tiroir Bridge de 600 mm à 700 mm	G12
• Diviseur de tiroir Bridge de 800 mm à 900 mm	G13
• Diviseur de tiroir Bridge de 1000 mm à 1150 mm	G14
• Insertion en bois pour diviseur Bridge	G15
• Diviseur de tiroir Bridge de 300 à 350 mm pour gros ustensiles	G16
• Diviseur de tiroir Bridge de 400 à 500 mm pour gros ustensiles	G17
• Diviseur de tiroir Bridge de 600 mm pour gros ustensiles	G18
• Moulure pour diviseur de tiroir Bridge	G18
• Tapis de fond de tiroir	G19
• Diviseur de tiroir en acier inoxydable	G20
• Diviseur de tiroir en acier inoxydable	G21
• Diviseur de tiroir avec bacs en acier inoxydable	G22
• Bac en acier inoxydable	G23
• Séparateur UT	G23
• Diviseur de tiroir en polymère	G24
• Diviseur de tiroir en polymère	G25
• Diviseur en polymère lustré et texturé pour gros ustensiles	G26
• Diviseur en polymère lustré et texturé pour gros ustensiles	G27
• Diviseur de tiroir en polymère	G28
• Diviseur de tiroir en polymère	G29
• Diviseur de tiroir à deux niveaux en polymère	G30
• Diviseur de tiroir pour épices	G31
• Diviseur de tiroir pour épices	G32
• Diviseur pour tiroir de vanité	G32
• Diviseur pour plateaux	G33
• Contour de tablette	G33
• Tablette rotative	G34

STORAGE AND ACCESSORIES

SECTION G

• <i>Slim aluminum storage system</i>	G1
• <i>Slim profile accessories</i>	G2
• <i>Slim fittings</i>	G3
• <i>Slim installation</i>	G4
• <i>Pull-out towel holder</i>	G5
• <i>Pull-out bin</i>	G6
• <i>Stainless steel tip-out tray</i>	G7
• <i>11" and 14" tip-out trays</i>	G7
• <i>Cut-to-size 36" tip-out trays</i>	G8
• <i>Tip-out tray hinges</i>	G9
• <i>Bridge drawer dividers, 10" to 14"</i>	G10
• <i>Bridge drawer dividers, 15 ¾" - 19 ¾"</i>	G11
• <i>Bridge drawer dividers, 23 ⅝" - 27 ⅙"</i>	G12
• <i>Bridge drawer divider 31 ½" - 35 ½"</i>	G13
• <i>Bridge drawer divider, 39 ⅜" - 45 ¼"</i>	G14
• <i>Wood insert for Bridge dividers</i>	G15
• <i>Bridge utility drawer dividers, 11¾" - 13¾"</i>	G16
• <i>Bridge utility drawer dividers, 15 ¾"-19 ¾"</i>	G17
• <i>Bridge utility drawer dividers, 19 ⅛ - 23 ⅝"</i>	G18
• <i>Bridge drawer divider mouldings</i>	G18
• <i>Drawer liners</i>	G19
• <i>Stainless steel drawer divider</i>	G20
• <i>Stainless steel drawer dividers</i>	G21
• <i>Stainless steel drawer dividers with trays</i>	G22
• <i>Stainless steel trays</i>	G23
• <i>UT divider separators</i>	G23
• <i>Polymer drawer dividers</i>	G24
• <i>Polymer drawer dividers</i>	G25
• <i>Gloss and textured polymer utility tray</i>	G26
• <i>Gloss and textured polymer utility trays</i>	G27
• <i>Polymer drawer dividers</i>	G28
• <i>Polymer drawer divider</i>	G29
• <i>Two level polymer drawer dividers</i>	G30
• <i>Spice jar drawer dividers</i>	G31
• <i>Spice jar drawer dividers</i>	G32
• <i>Bathroom drawer organizers</i>	G32
• <i>Wire tray dividers</i>	G33
• <i>Gallery rails</i>	G33
• <i>Lazy Susans</i>	G34



- Profilé en longueur de 3 mètres (118")
- Finis disponibles : noir mat ou aluminium anodisé
- Application : plancher au plafond, mur au plafond et mur au mur
- Profilé réversible : concave ou convexe vers l'avant
- Composants assemblés avec clés hexagonales de 2 et 3 mm (non incluse)
- Capacité par tablette : 30 kg (66 lb)
- Support d'angle ajustable pour tablette de bois
- Support pour tablette de bois ou de verre
- Attache pour plafond d'angle de 0 à 45 degrés
- Profile lengths of 3-metres (118")
- Finishes: anodized aluminum and matte black
- Application: floor to ceiling, wall to ceiling and wall to wall
- Reversible profile: concave or convex to the front
- Components are assembled with 2 and 3-mm hexagonal key (not included)
- Capacity per shelf: 30 kg (66 lb)
- Adjustable angled bracket for wood shelf
- Wood or glass shelf support
- Ceiling bracket angle from 0 to 45 degrees

Le profilé d'aluminium SLIM est versatile, polyvalent et simple à installer. Il vous permettra de bâtir des rangements muraux aux possibilités illimitées : division de pièce, rangement modulaire, walk-in, présentoirs et plus. Disponibles en finis d'aluminium anodisé et noir mat. Se coupent avec des outils au carbure.

SLIM is a versatile multi-functional aluminum profile that makes it easy to design an endless array of wall storage solutions: room dividers, modular storage, walk-ins, displays and more. Available in two finishes, matte black and anodized aluminum. Cut to length with carbide tools.

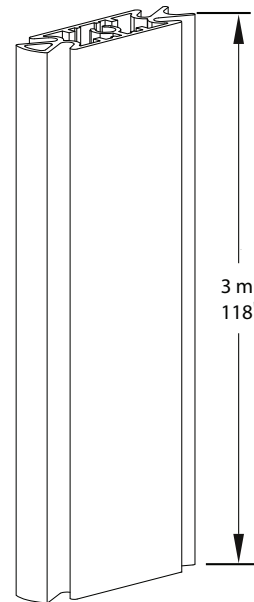
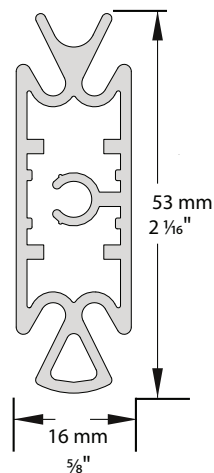


Concave ou convexe vers l'avant
Concave or convex toward the front.



Profilé d'aluminium Slim
Finis : aluminium anodisé
ou noir mat
Longueurs de 3 m (118")

Slim aluminum profile
Anodized or black finish
3 m (118") lengths



PRO-ESL-3520-ANO

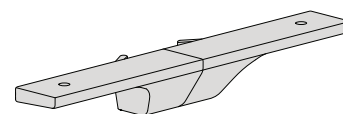
PRO-ESL-3520-NM

Accessoires de pour profilé Slim
Slim profile accessories



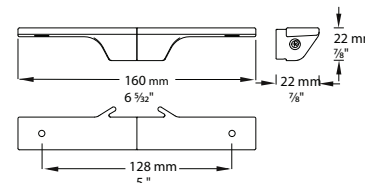
SUP-ESL-3521-ANO

Support de tablette ou de caisson pour montant Slim
Aluminium anodisée ou noir mat
Capacité : 30 kg (66 lb)
Vendu à la paire



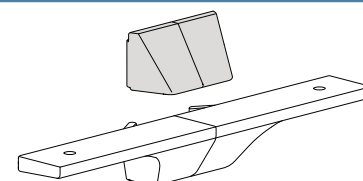
SUP-ESL-3521-NM

Slim style cabinet or shelf holders
Anodized aluminum or matte black
Capacity: 30 kg (66 lb)
Sold in pairs



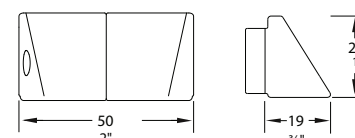
SUP-ESL-3522-ANO

Support Slim pour tablette de verre
Aluminium anodisé ou noir mat
Pour usage avec support de tablette 3521
Vendu à la paire



SUP-ESL-3522-NM

Glass shelf top bracket
Anodized aluminum or matte black
For use with shelf bracket (3521)
Sold in pairs



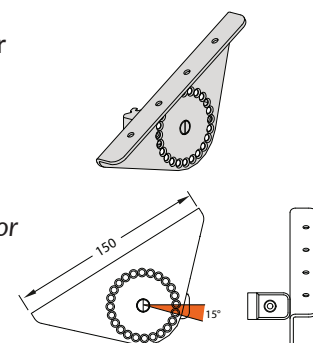
SUP-ESL-3428-ANO



SUP-ESL-3428-NM

Support de tablette Slim avec angle variable. Pour tablettes de bois seulement. Parfait pour présentoir de chaussures ou de magazines. Finis aluminium anodisé ou noir mat. Vendu à la paire.

Slim profile sloping shelf holder. For wood shelves only. Creates any angle shelf you'd like. Perfect for shoe racks or magazine displays. Anodized aluminum or matte black finish. Sold in pairs.



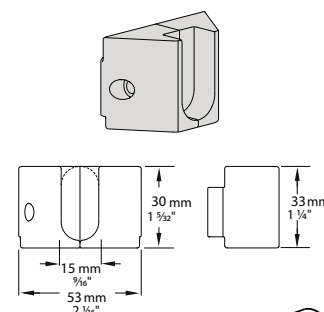
SUP-ESL-3529-ANO



SUP-ESL-3529-NM

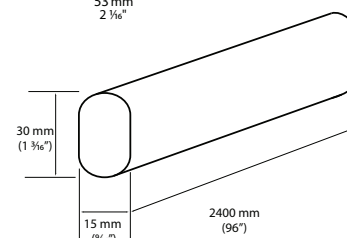
Support pour tube de garde-robe. Fixer à la hauteur voulue. Compatible avec les tubes de 15 x 30 mm. Finis aluminium anodisé ou noir mat. Vendu à la paire.

Wardrobe tube holders. Set at desired height. Compatible with 15 x 30 mm oval tubes. Anodized aluminum or matte black finish. Sold in pairs.



TUB-O530-8CH

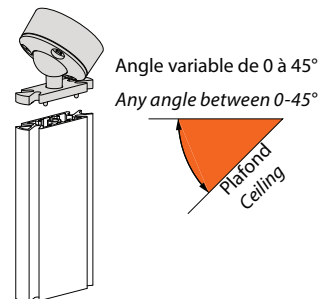
Tube oval pour garde-robe
Longueur : 8 pieds
Fini : chrome
Oval closet rod
Length: 8 feet
Finish: chrome



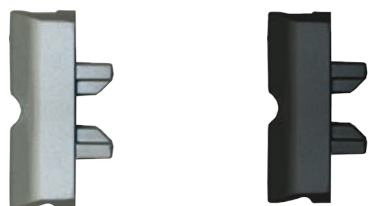


Attache de plafond
Angle variable jusqu'à 45°
Finis : aluminium anodisé ou noir mat

*Slim profile ceiling bracket
Angle adjustable up to 45°
Finishes: anodized aluminum or matte black*

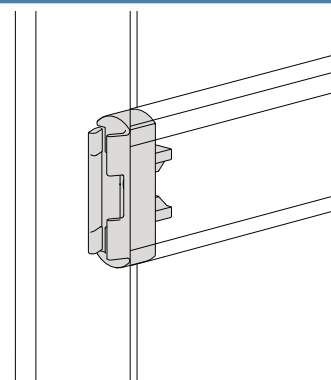


ATT-ESL-3530-ANO ATT-ESL-3530-NM

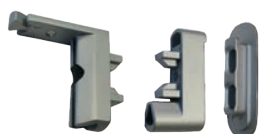


Support intermédiaire pour profil Slim
Perpendiculaire pour mur
Finis : aluminium anodisé ou noir mat

*Slim profile intermediate bracket
Perpendicular wall attachment
Finish: Anodized aluminum or matte black*



SUP-ESL-3532-ANO SUP-ESL-3532-NM



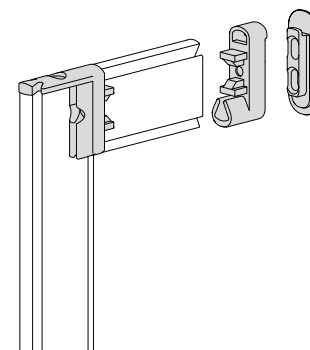
ATT-ESL-3524-ANO

Attache pour mur et plafond, coin 90 pour profil Slim
Finis : aluminium anodisé ou noir mat



ATT-ESL-3524-NM

*Slim profile walls and ceiling connector, corner bracket
Finish: anodized aluminum or matte black*



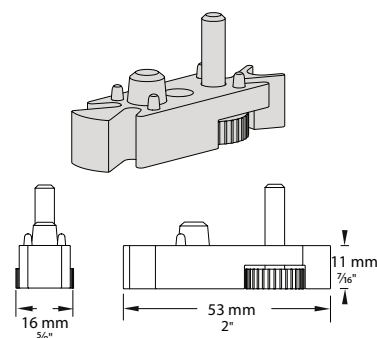
NIV-ESL-3523-ANO

Base de profil Slim avec niveleur ajustable de 0 à 25 mm.
Finis : aluminium anodisé et noir mat.

*Slim profile levelling foot, from 0 to 25 mm adjustment
Available finish anodized aluminum and matte black*



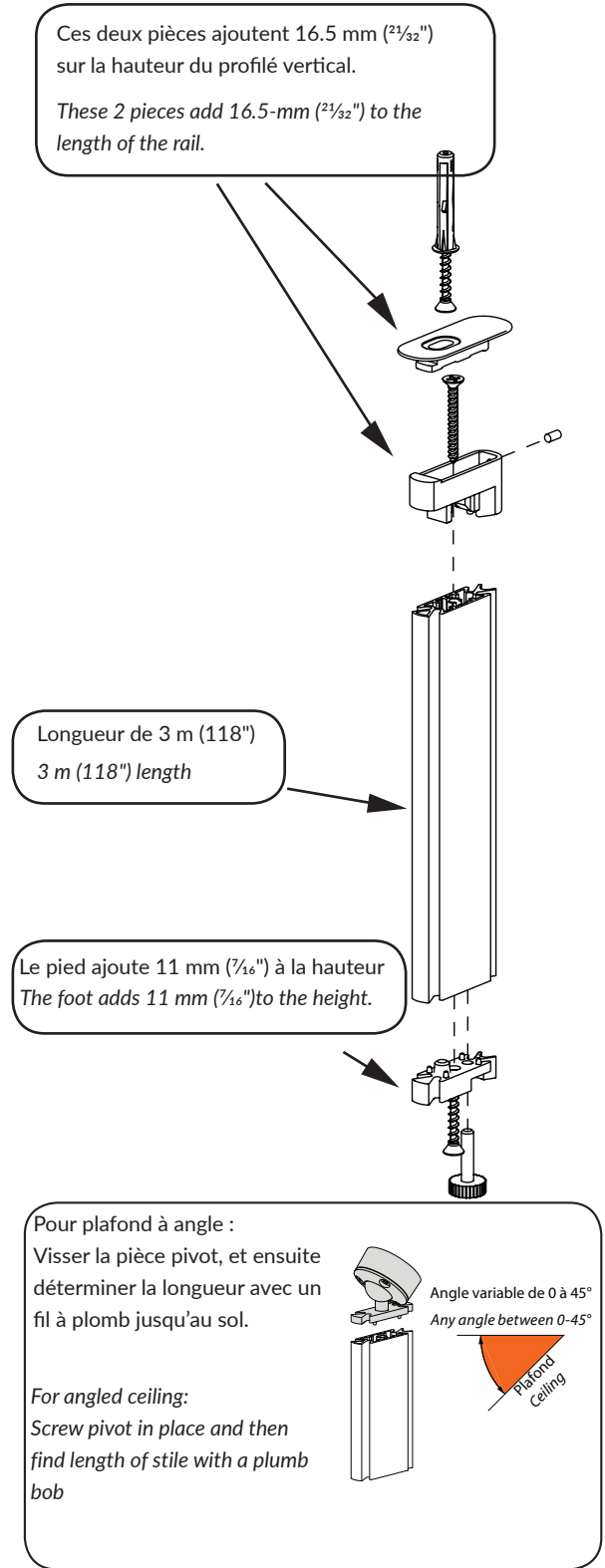
NIV-ESL-3523-NM



Installation Slim
Slim installation

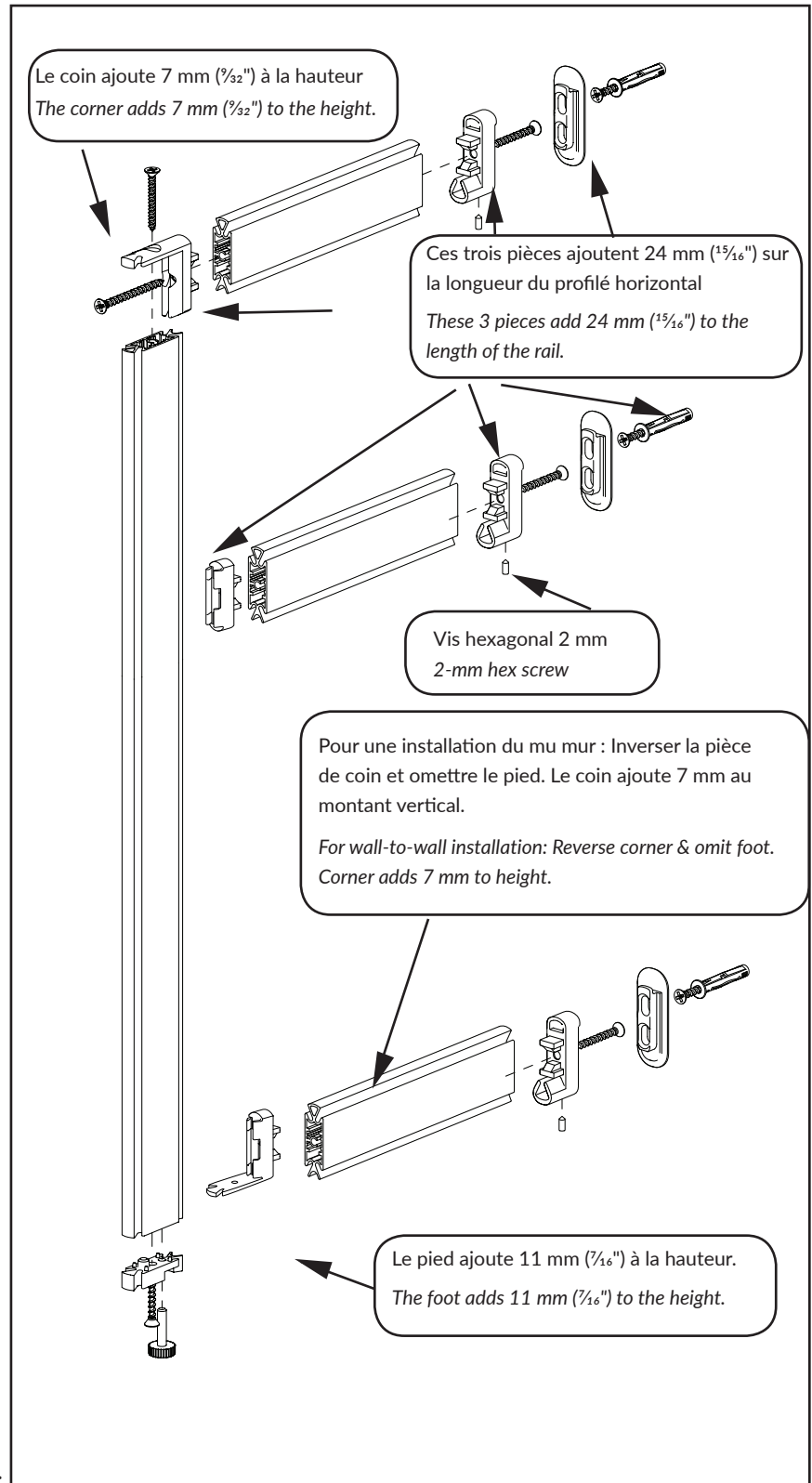


Application du plancher au plafond
Floor to ceiling application



Des ancrages sont requis pour le gypse et le béton.
Anchors required for concrete and drywall.

Application du plancher au mur et du mur au mur
Floor to wall applications and wall to wall.

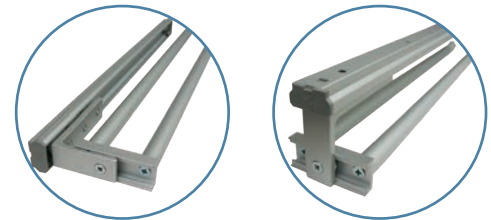
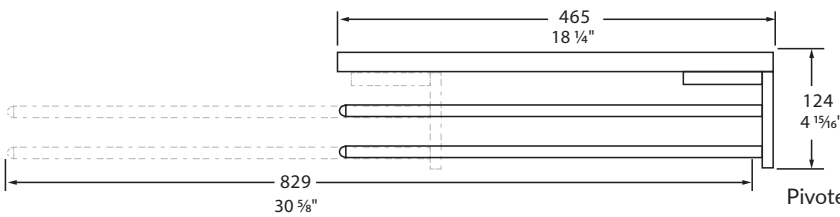


Porte-serviette coulissant
Pull-out towel holder



- Porte-serviette extensible avec 2 tiges
- Installation sous le comptoir ou sur le côté du caisson
- Le mécanisme peut pivoter de 90 degrés en dévissant une vis à l'arrière
- Fini : aluminium anodisé
- Towel holders with 2 extendable rods
- Installs under counter or to side of cabinet
- Unit can rotate 90 degrees by loosening a screw in the back
- Anodized aluminum finish

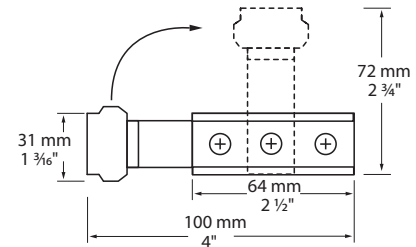
POR-PFAT-4002-ANO



Pivote pour une installation sous le comptoir ou sur le côté du caisson.
The unit rotates for an installation under the counter or the cabinet side.

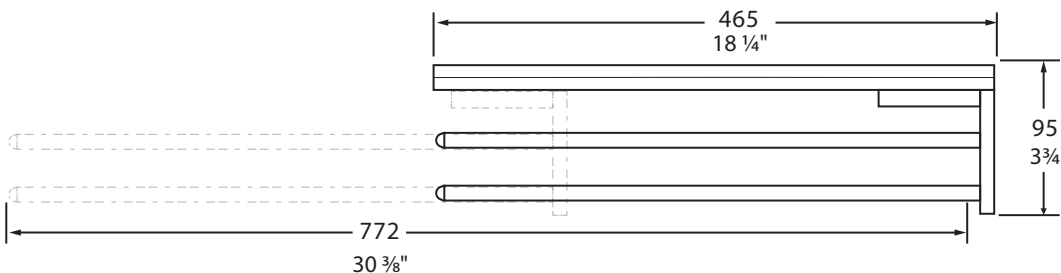
Pivoter le support avec la vis du centre

Rotate support with the centre screw



POR-PFAT-4102-ANO

- Porte-serviette extensible avec 2 tiges.
- Installation sur le côté du caisson.
- Réversible gauche ou droit
- Rail fermé
- Pour cuisine ou salle de bain
- Fini : aluminium anodisé
- Towel holders with 2 extendable rods.
- Installs on the cabinet side
- Right or left installation
- Closed slide
- For kitchen and bathroom
- Finish : anodized aluminum

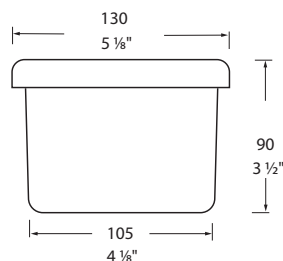
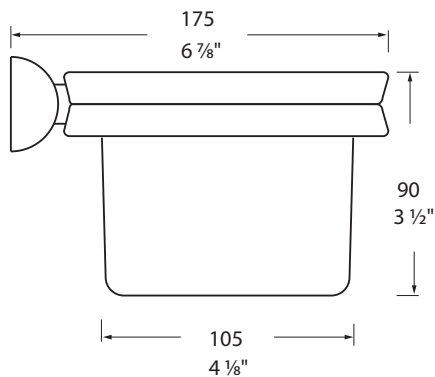
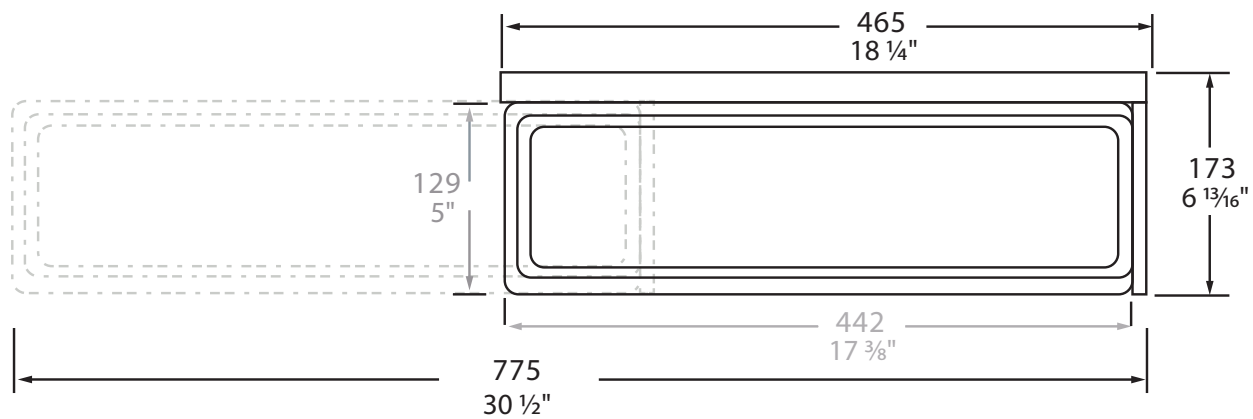


Bac coulissant
Pull-out bin

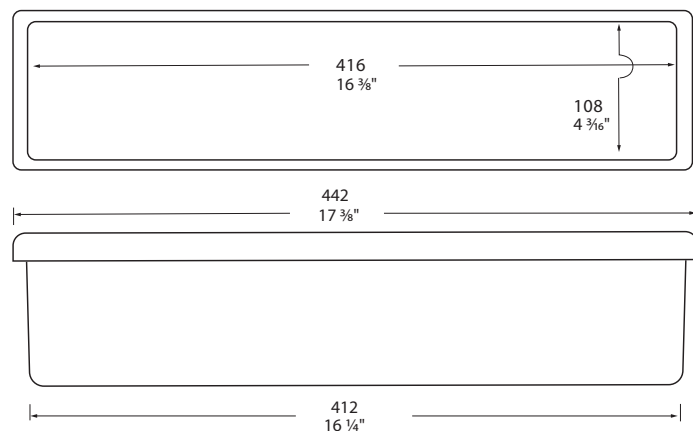


- Panier extensible
 - Remplace le panier de fausse façade
 - Installation sur le côté du caisson
 - Pour cuisine ou salle de bain
 - Bac pour savon, éponge brosse
 - Panier noir et support fini aluminium anodisé
- Slide out basket for soap, sponges, brushes, etc.
 - Use in place of tip-out tray
 - For kitchen and bathroom
 - Installs on side of cabinet
 - Black basket with anodized aluminum finish support

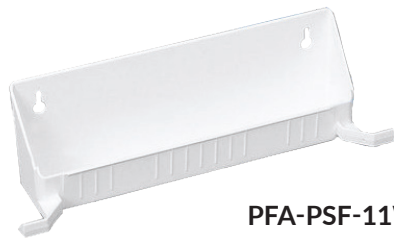
BAC-PFAT-4300-N-ANO



Dimensions du panier
Basket dimensions



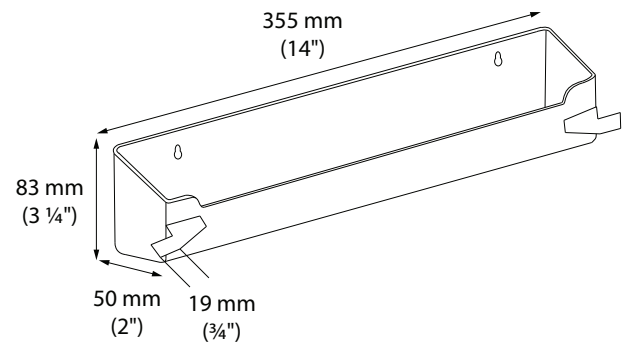
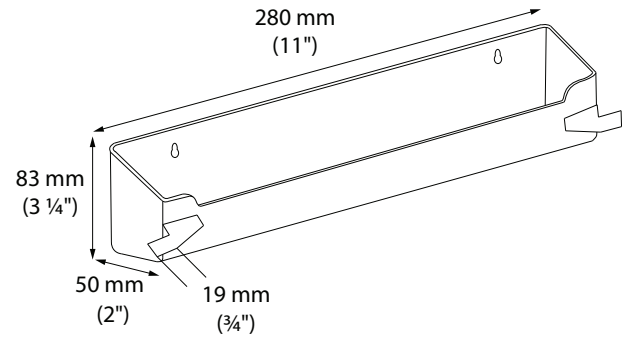
**Panier faux-tiroir de 11" et de 14"
11" and 14" tip-out trays**



PFA-PSF-11W-W



PFA-PSF-14W-W



- Panier faux-tiroir avec butée d'arrêt à 40° d'ouverture
- Séparateur pour savon
- Deux longueurs disponibles
- En plastique blanc

- *Tip-out tray with 40° stopping tabs*
- *Separator for soap*
- *Two lengths available.*
- *In white plastic*

**Panier faux-tiroir en acier inoxydable
Stainless steel tip-out tray**

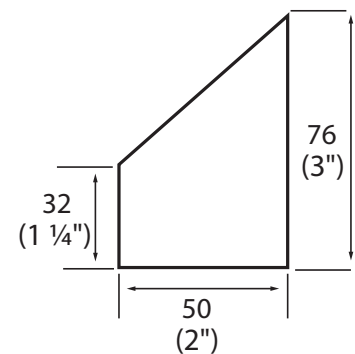


PFA-252-11-014

Panier faux-tiroir de 11" en acier inoxydable.
11" stainless steel tip-out tray.

PFA-252-14-014

Panier faux-tiroir de 14" en acier inoxydable.
14" stainless steel tip-out tray.



Panier faux-tiroir de 36" à couper sur mesure
Cut-to-size 36" tip-out trays



PFA-OBLA-36

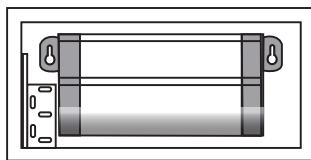
Panier faux-tiroir blanc à couper sur mesure.
Longueur de 36". Pentures en sus.
Cut to size white tip-out tray, 36" length.
Hinges sold separately

- Panier de façade à couper sur mesure
- Pour cuisine ou salle de bain
- Installation derrière les fausses façades d'armoires
- Panier pour savon, éponge brosse
- Panier blanc avec embout à presser en place
- Cut to size tip-out basket
- For kitchen and bathroom
- Mount it behind the false drawer face
- Basket for soap, sponge or brush
- White basket with press tite ends



CAP-OBLA

Capuchons de bout pour panier faux-tiroir blanc de 36".
Vendus à la paire.
Endcaps for white 36" tip-out trays
Sold in pairs



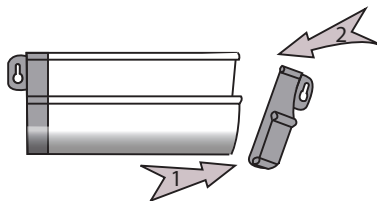
Pour déterminer la longueur du panier faux-tiroir tenir compte des pentures avec lesquelles il sera installé.

Ajouter les embouts pour obtenir la longueur totale.

Insérer un morceau de bois à l'intérieur du panier pour le supporter lors de la coupe.

Fixer les capuchons de bout sur le panier du bas vers le haut et enfoncer les fermement.

Fixer le panier à 1 pouce du haut de la façade du faux-tiroir.



When cutting tip-out tray to length:

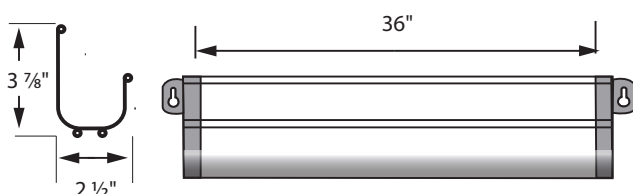
Allow sufficient space for hinges.

Add the length of the endcaps.

Add a wood filler in the tray to support it while cutting.

Insert the cap from the bottom up (1). Press firmly in place (2).

Mount the tray 1 inch from the top of the false drawer front.



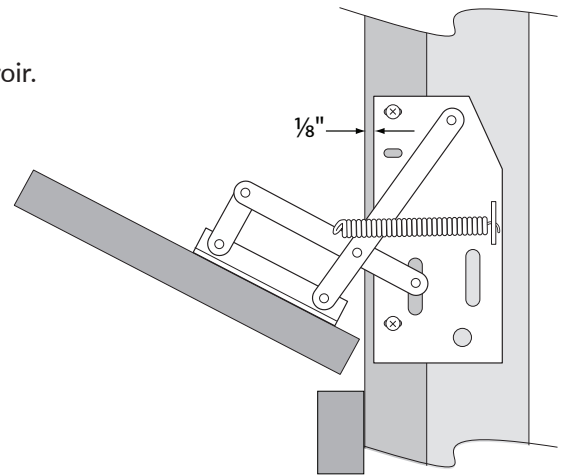
Penture panier de façade
Tip-out tray hinges



Penture à ressort pour panier faux-tiroir.
Angle d'ouverture de 40°.

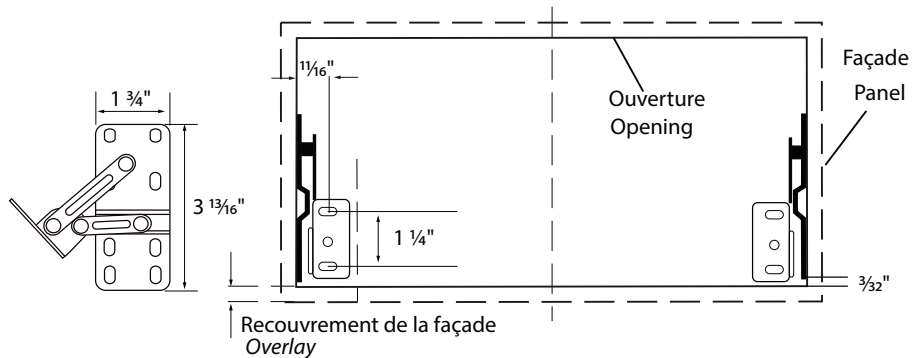
Scissor hinge for tip-out tray
40° opening angle

PEN-FSH-10



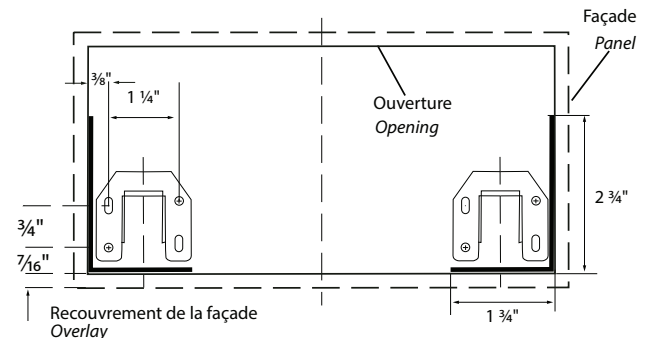
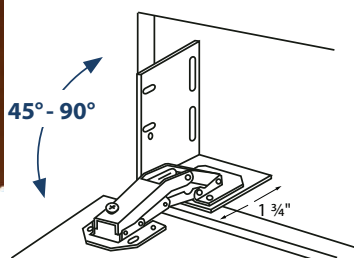
PEN-274-00-003

Penture à pivot pour panier faux-tiroir. Convient aux caissons avec ou sans cadre.
Pivot hinge for tip-out tray. Can be used in frameless or face-frame cabinets.



PEN-271-00-003

Penture Euro pour panier faux-tiroir. Ajustable de 45° à 90°.
Euro hinge for tip-out tray. Adjustable from 45° to 90°.



Diviseur de tiroir Bridge de 250 mm à 350 mm
 Bridge drawer dividers, 10" to 14"



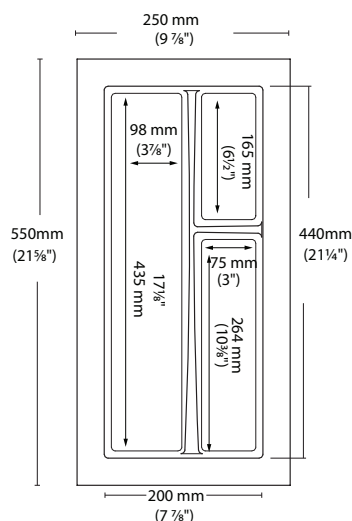
DIV-DBR250-B

Blanc
 White



DIV-DBR250-G

Gris texturé
 Textured grey



Dimensions
 250 mm x 550 mm
 (9 7/8 " x 21 5/8")



Découpe minimum
 Minimum trim size
 200 mm x 440 mm
 (7 7/8 " x 17 1/4")



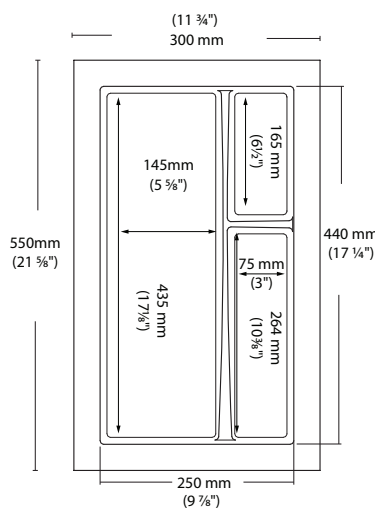
DIV-DBR300-B

Blanc
 White



DIV-DBR300-G

Gris texturé
 Textured grey



Dimensions
 300 mm x 550 mm
 (11 3/4 " x 20 5/8")



Découpe minimum
 Minimum trim size
 250 mm x 440 mm
 (9 7/8 " x 17 1/4")



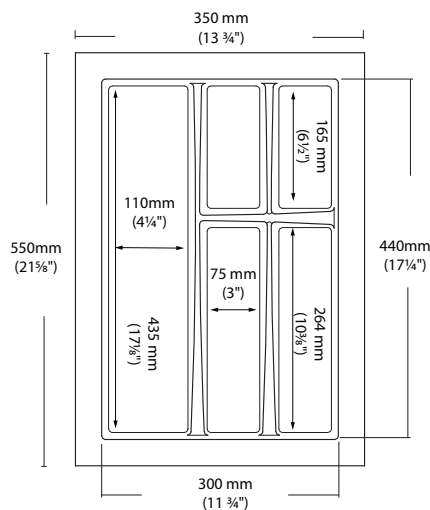
DIV-DBR350-B

Blanc
 White



DIV-DBR350-G

Gris texturé
 Textured grey



Dimensions
 350 mm x 550 mm
 (13 3/4 " x 21 5/8")



Découpe minimum
 Minimum trim size
 300 mm x 440 mm
 (11 3/4 " x 17 1/4")

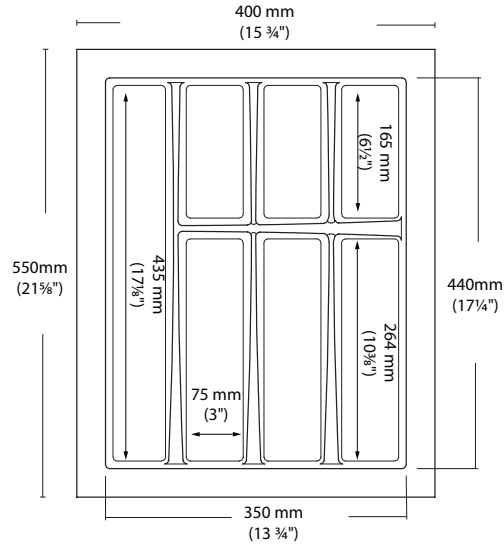
Diviseur de tiroir Bridge de 400 mm à 500 mm
Bridge drawer dividers, 15 3/4" - 19 3/4"



DIV-DBR400-B
Blanc
White



DIV-DBR400-G
Gris texturé
Textured grey



Dimensions
400 mm x 550 mm
(15 3/4" x 21 5/8") 250



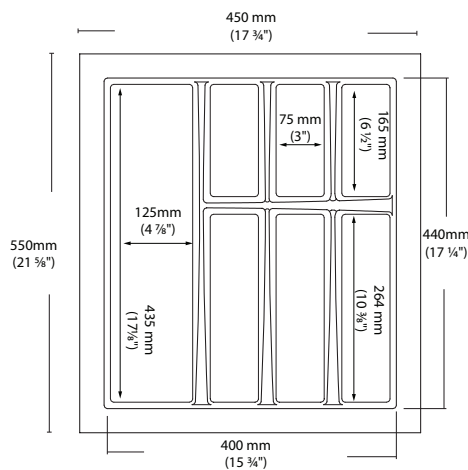
Découpe minimum
Minimum trim size
350 mm x 440 mm
(13 3/4" x 17 1/4")



DIV-DBR450-B
Blanc
White



DIV-DBR450-G
Gris texturé
Textured grey



Dimensions
450 mm x 550 mm
(17 3/4" x 21 5/8")



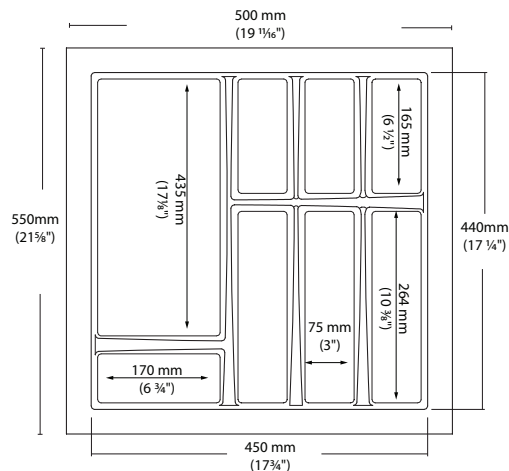
Découpe minimum
Minimum trim size
400 mm x 440 mm
(15 3/4" x 17 1/4")



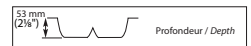
DIV-DBR500-B
Blanc
White



DIV-DBR500-G
Gris texturé
Textured grey



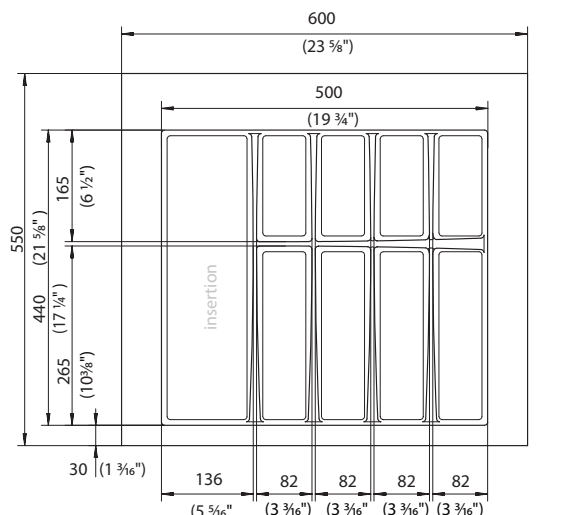
Dimensions
19 1/4" x 21 5/8"
500 mm x 550 mm



Découpe minimum
Minimum trim size
450 mm x 440 mm
(17 3/4" x 17 1/4")

Diviseur de tiroir Bridge de 600 mm à 700 mm

Bridge drawer dividers, 23 5/8" - 27 1/2"



DIV-DBR600-B

Blanc / White

DIV-DBR600-G

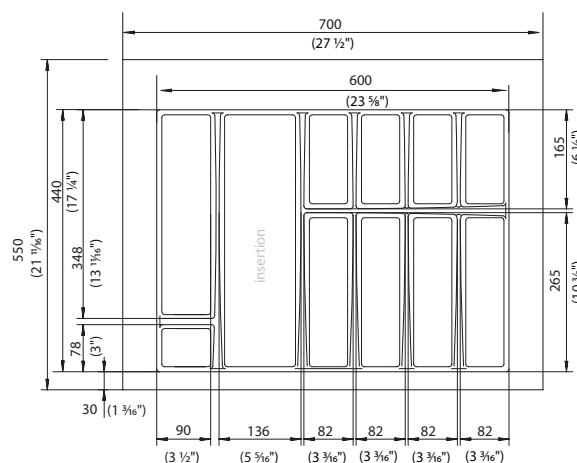
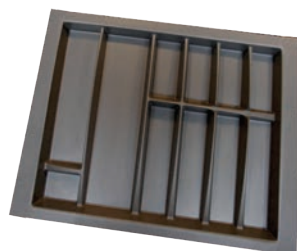
Gris texturé / Textured grey

Dimensions
600 mm x 550 mm
(23 5/8" x 21 5/8")

Découpe minimum
Minimum trim size
19 3/4" x 17 1/4"
500 mm x 440 mm

Espace pour insérer un support à épices ou à couteaux.

Includes space for spice or knife rack.



DIV-DBR700-B

Blanc / White

DIV-DBR700-G

Gris texturé / Textured grey

Dimensions
700 mm x 550 mm
(27 1/2" x 21 5/8")

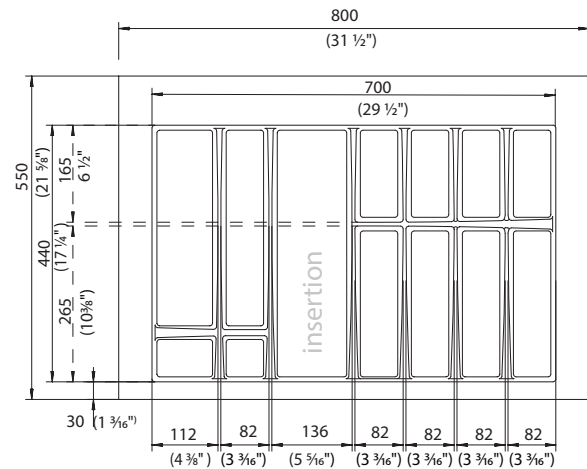
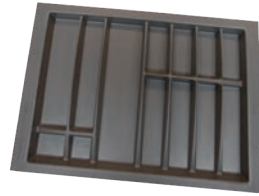
Découpe minimum
Minimum trim size
600 mm x 440 mm
(23 5/8" x 17 1/4")

Espace pour insérer un support à épices ou à couteaux

Includes space for spice or knife rack.



Diviseur de tiroir Bridge de 800 mm à 900 mm
Bridge drawer divider 31 1/2" - 35 1/2"



DIV-DBR800-B

Blanc / White

Espace pour insérer un support à épices ou à couteaux

DIV-DBR800-G

Gris texturé / Textured grey

Includes space for spice or knife rack.

Dimensions

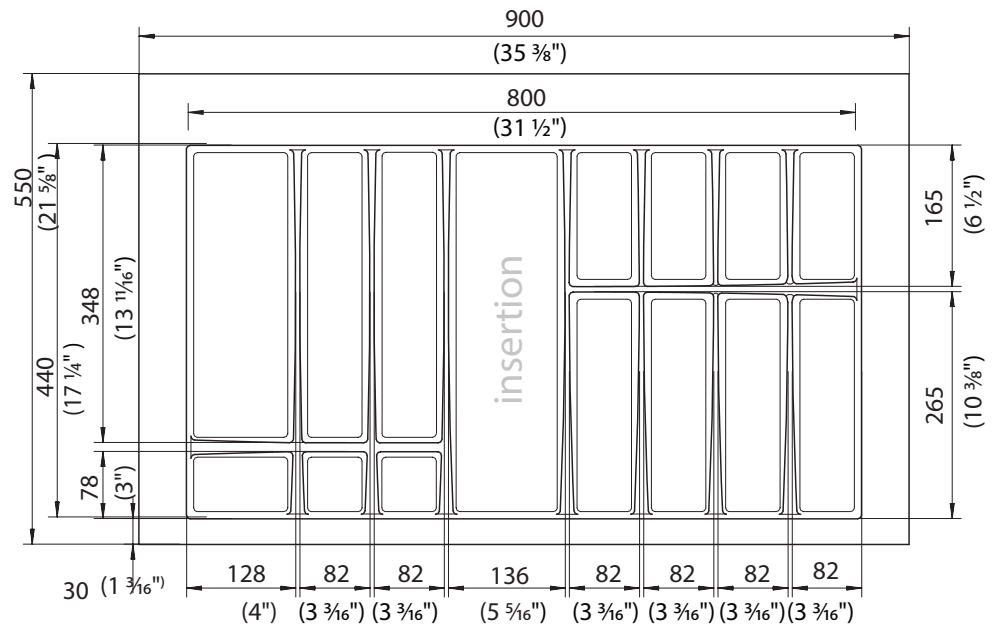
800 mm x 550 mm
(31 1/2" x 21 5/8")

Découpe minimum
Minimum trim size
700 mm x 440 mm
(29 1/2" x 17 3/16")



DIV-DBR900-B

Blanc / White



DIV-DBR900-G

Gris texturé / Textured grey

Espace pour insérer un support à épices ou à couteaux
Includes space for spice or knife rack.

Dimensions
900 mm x 550 mm
(35 3/8" x 21 5/8")

Découpe minimum
Minimum trim size
800 mm x 440 mm
(31 1/2" x 17 1/4")



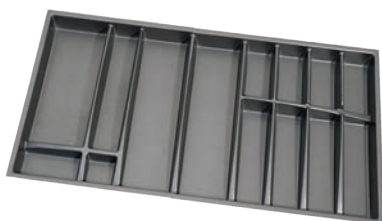
Diviseur de tiroir Bridge de 1000 mm à 1150 mm

Bridge drawer divider, 39 3/8" - 45 1/4"



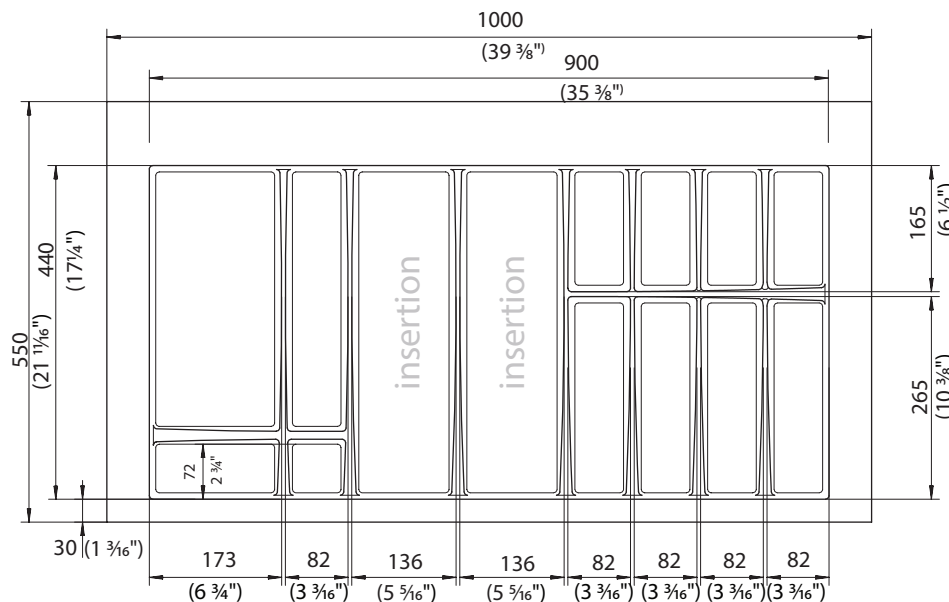
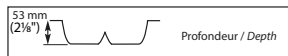
DIV-DBR1000-B

Blanc / White



DIV-DBR1000-G

Gris texturé / Textured grey



Deux espaces pour insérer un support à épices ou à couteaux

Dimensions
1000 mm x 550 mm
(39 3/8" x 21 1/16")

Découpe minimum
Minimum trim size
900 mm x 440 mm
(35 3/8" x 17 1/4")

Includes 2 spaces for spice or knife rack.



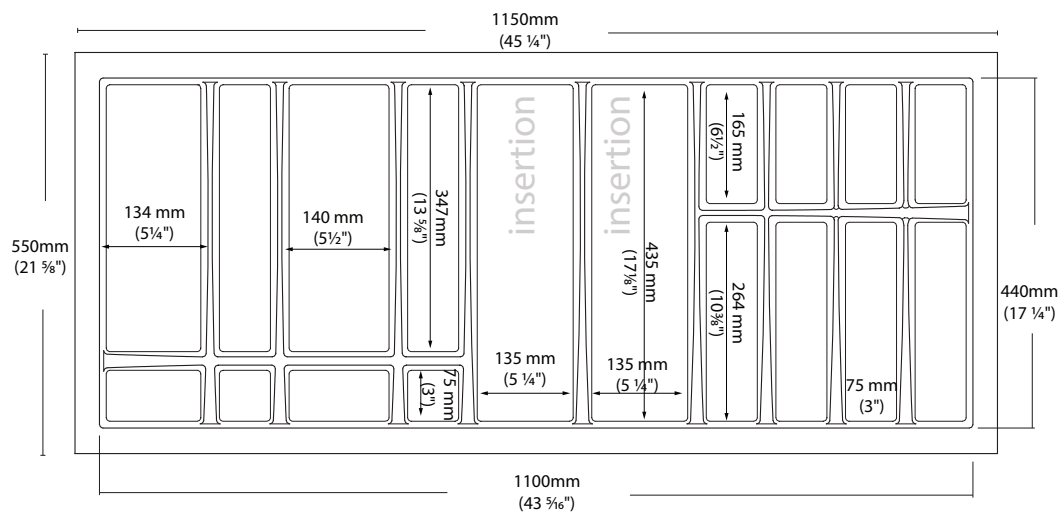
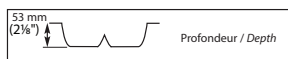
DIV-DBR1150-B

Blanc / White



DIV-DBR1150-G

Gris texturé / Textured grey

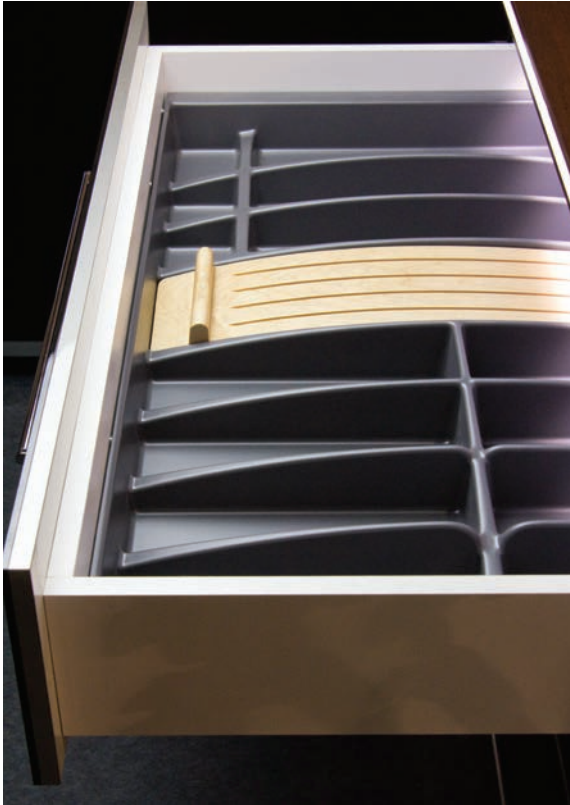


Deux espaces pour insérer un support à épices ou à couteaux
Includes 2 spaces for spice or knife rack.

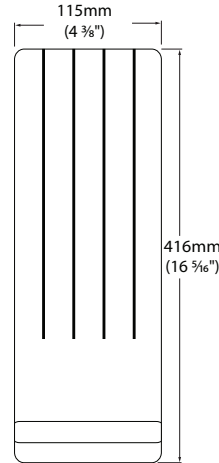
Dimensions
1150 mm x 550 mm
(45 1/4" x 21 5/8")

Découpe minimum
Minimum trim size
1100 mm x 440 mm
(43 3/16" x 17 1/4")

Insertion en bois pour diviseur Bridge
Wood insert for Bridge dividers



Insertion à couteaux pour diviseur de tiroir Bridge, non fini en érable naturel ou en noyer.
Knife rack inserts for Bride drawer dividers in unfinished natural maple or torrefied walnut



DIV-DCOBR-E
Érable naturel
Natural maple

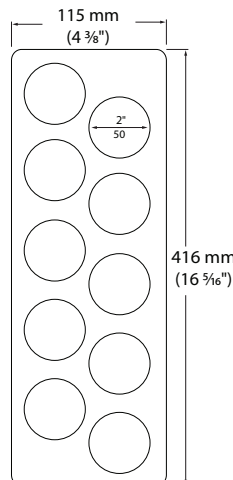


DIV-DCOBR-NO
Noyer
Walnut

Les insertions pour diviseur Bridge sont livrées non finis, en érable naturel ou noyer. Cela vous laisse le loisir de les agencer avec votre décor par une laque naturelle, laque colorée ou une teinture. Les insertions sont compatibles avec les diviseurs de 600 mm (24") de large et plus.

Bridge divider inserts come in unfinished natural or torrefied maple, ready to be lacquered or stained to match your decor. Inserts are compatible with Bridge dividers 600 mm (24") and up.

Insertion à épices pour diviseur de tiroir Bridge, non fini en érable naturel ou en noyer
Bridge spice rack drawer divider solid unfinished maple or walnut.



DIV-DEPBR-E
Érable naturel.
Natural maple



DIV-DEPBR-NO
Noyer
Walnut

Diviseur de tiroir Bridge de 300 à 350 mm pour gros ustensiles

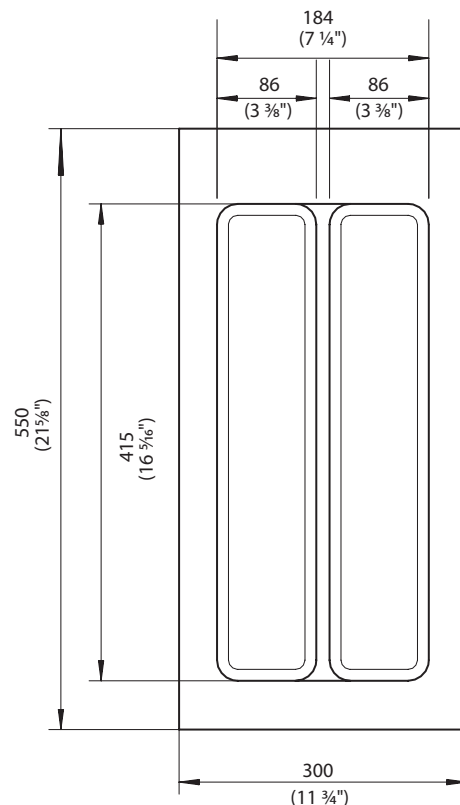
Bridge utility drawer dividers, 11³/₄" - 13³/₄"



DIV-DBG300-B
Blanc / White



DIV-DBG300-G
Gris texturé / Textured grey



Dimensions
300 mm x 550 mm
(11³/₄" x 21⁵/₈")

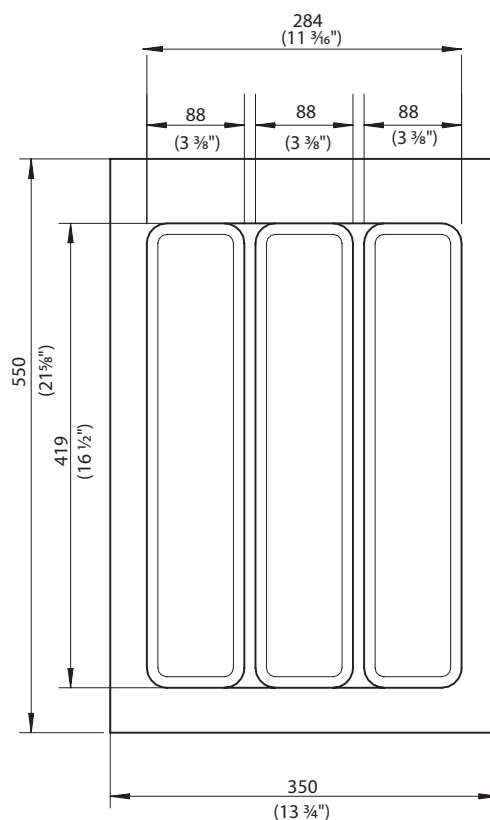
Découpe minimum
Minimum trim size
184 mm x 415 mm
(7¹/₄" x 16⁵/₁₆")



DIV-DBG350-B
Blanc / White



DIV-DBG350-G
Gris texturé / Textured grey



Dimensions
350 mm x 550 mm
(13³/₄" x 21⁵/₈")

Découpe minimum
Minimum trim size
284 mm x 419 mm
(11³/₁₆" x 16¹/₂")



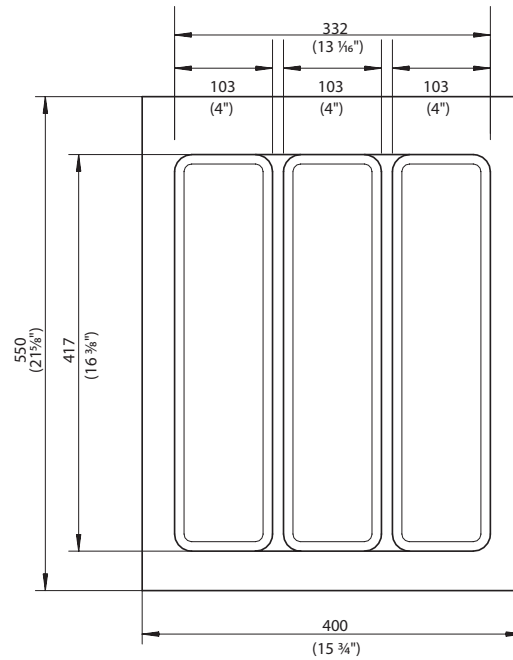
Diviseur de tiroir Bridge de 400 à 500 mm pour gros ustensiles
Bridge utility drawer dividers, 15 3/4"-19 3/4"



DIV-DBG400-B
Blanc / White



DIV-DBG400-G
Gris texturé / Textured grey



Dimensions
400 mm x 550 mm
(15 3/4" x 21 5/8")

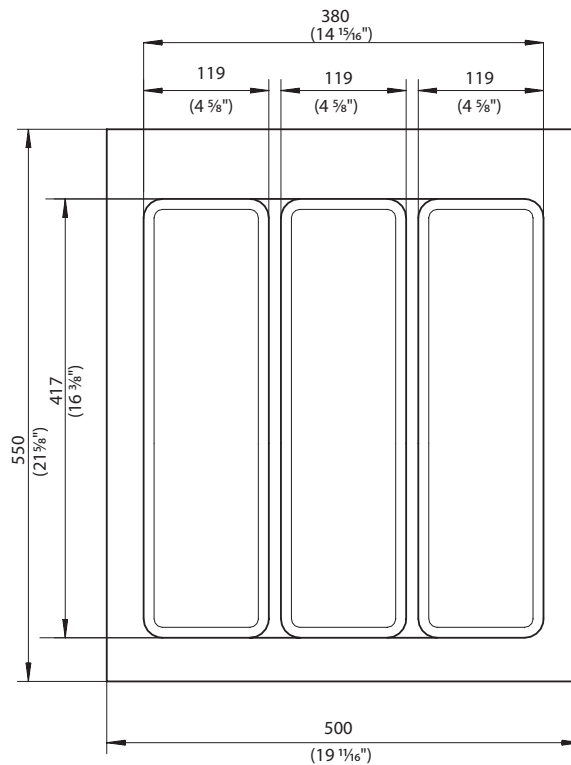
Découpe minimum
Minimum trim size
332 mm x 417 mm
(13 1/8" x 16 3/8")



DIV-DBG500-B
Blanc / White



DIV-DBG500-G
Gris texturé / Textured grey



Dimensions
500 mm x 550 mm
(19 1/8" x 21 5/8")

Découpe minimum
Minimum trim size
380 mm x 417 mm
(14 7/8" x 16 3/8")



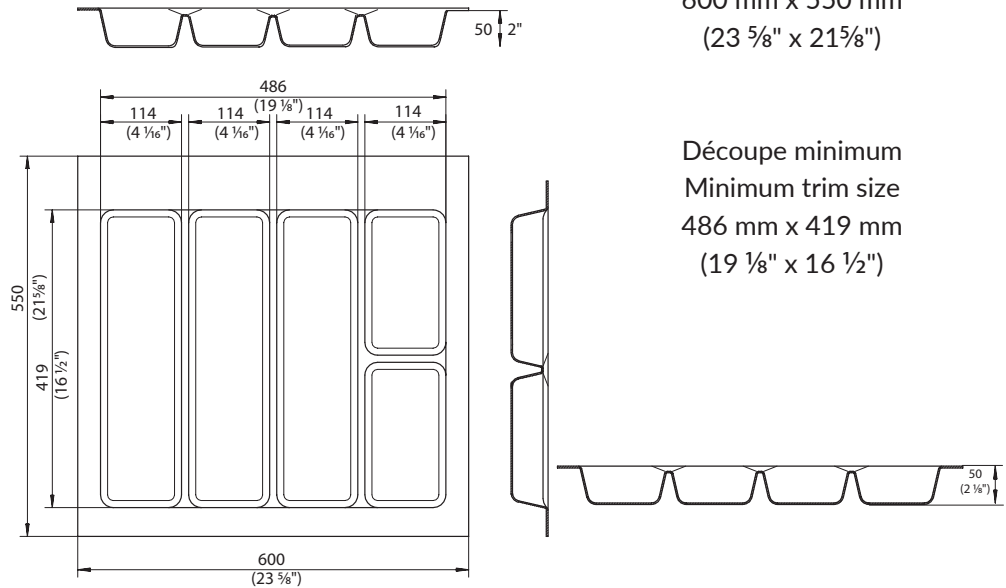
Diviseur de tiroir Bridge de 600 mm pour gros ustensiles
Bridge utility drawer dividers, 19 1/8" - 23 5/8"



DIV-DBG600-B
Blanc / White



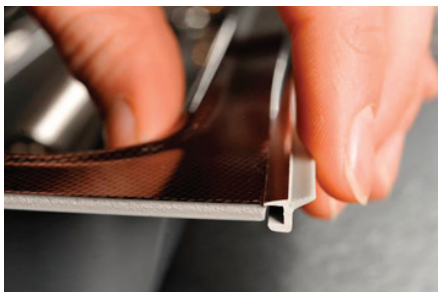
DIV-DBG600-G
Gris texturé / Textured grey



Dimensions
600 mm x 550 mm
(23 5/8" x 21 3/8")

Découpe minimum
Minimum trim size
486 mm x 419 mm
(19 1/8" x 16 1/2")

Moulure pour diviseur de tiroir Bridge
Bridge drawer divider mouldings



MOU-CODIV

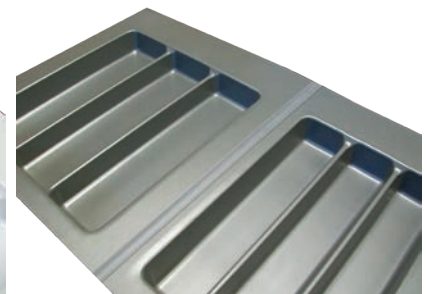
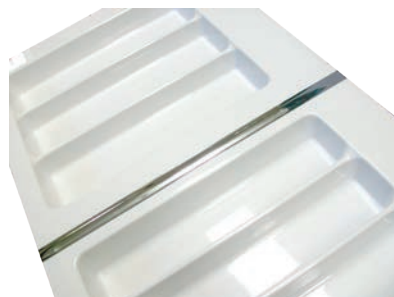
Moulure de finition pour côté de diviseur, fini chrome, longueur 550 mm (22")

Finishing trim for divider edge, in chrome finish, 550 mm (22") length.

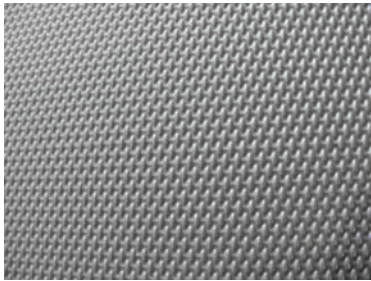


Moulure de jonction pour diviseur,
fini chrome sur 1 côté et gris de
l'autre

Divider joint moulding grey and
chrome on the reverse side



MOU-DIV-JOINT-GCH



TAP-SGRIP-G
Gris / Grey

Tapis antidérapant Super Grip pour fond de tiroir.
Disponible en blanc ou gris.
550 mm x 1200 mm (22" x 47 1/4")

*Super grip drawer liner, available in white or grey
550 x 1200 mm(22" x 47 1/4")*



TAP-TP550
Transparent /Clear

Tapis antidérapant transparent pour fond de tiroir Pür de 500 mm.
Rouleau de 525 mm x 1500 mm(20 5/8" x 59")

*Pür 500 mm non-slip clear drawer liner
525 mm x 1500 mm (20 5/8" x 59") roll*



TAP-WS

Tapis de rétention de liquide.
580 mm x 1200 mm - 22 7/8" x 47 1/4"
Waterstop mat, keeps cabinet bottoms dry



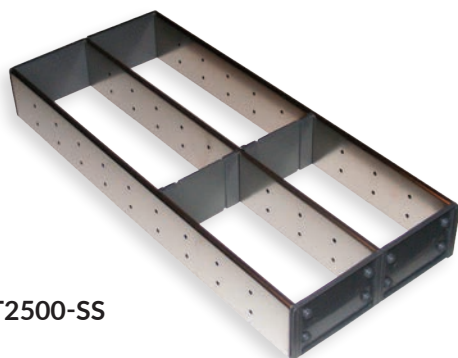
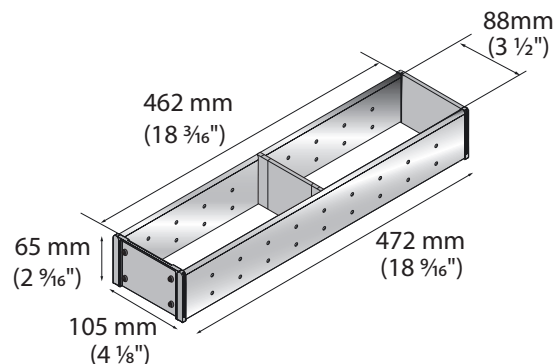
MOU-WS

Moulure de contour grise pour tapis de rétention de liquide,
longueur de 2 350 mm
Grey water-stop moulding, 2350 mm length

Diviseur de tiroir en acier inoxydable
Stainless steel drawer divider
**DIV-UT1500-SS**

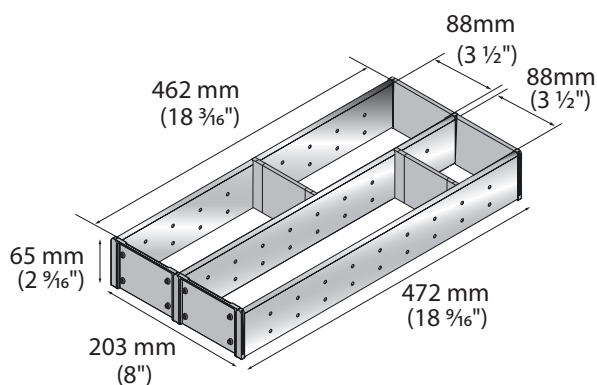
Diviseur de tiroir en acier inoxydable 105 mm (4 1/8") de large pour tiroir de 500 mm de profondeur.
Bacs en acier inoxydable en option voir page G23.

Stainless steel drawer divider, 105 mm (4 1/8") wide. For 500 mm deep drawers. Optional stainless steel trays on page G23.

**DIV-UT2500-SS**

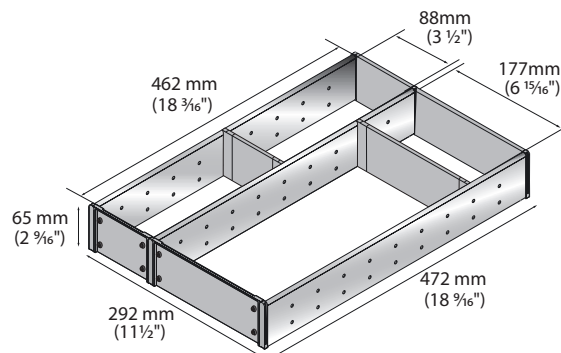
Diviseur de tiroir en acier inoxydable de 203 mm (8") de large pour tiroir de 500 mm de profondeur.
Bacs en acier inoxydable en option page G23

Stainless steel drawer divider, 203 mm (8") wide. For 500 mm deep drawers. Optional stainless steel trays on page G23.

**DIV-UT3500-SS**

Diviseur de tiroir en acier inoxydable de 292 mm (11 1/2") de large pour tiroir de 500 mm de profondeur.
Bacs en acier inoxydable en option page G23.

Stainless steel drawer divider, 292 mm (11 1/2") wide. For 500 mm deep drawers. Optional stainless steel trays on page G23.



**Diviseur de tiroir en acier inoxydable
Stainless steel drawer dividers**



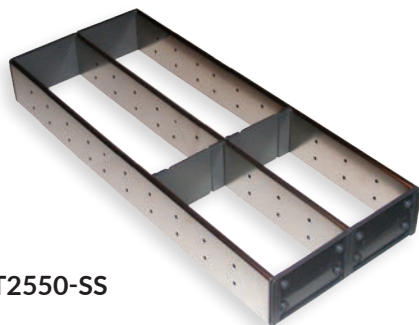
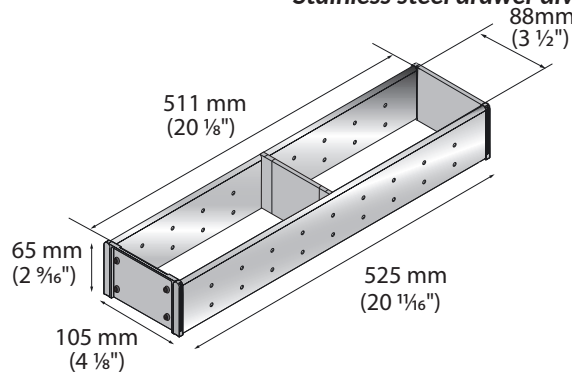
DIV-UT1550-SS

Diviseur de tiroir en acier inoxydable de 105 mm (4 1/8") de large pour tiroir de 550 mm de profondeur.

Bacs en acier inoxydable en option voir page G23

Stainless steel drawer divider, 105 mm (4 1/8") wide. For 550 mm deep drawers

Optional stainless steel trays on page G23.



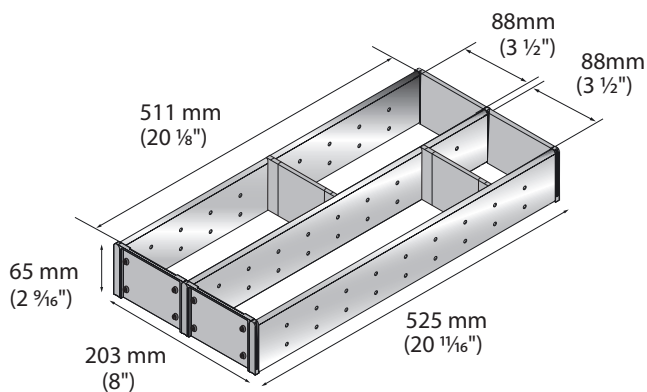
DIV-UT2550-SS

Diviseur de tiroir en acier inoxydable de 203 mm (8") de large pour tiroir de 550 mm de profondeur.

Bacs en acier inoxydable en option voir page G23

Stainless steel drawer divider, 203 mm (8") wide. For 550 mm deep drawers

Optional stainless steel trays on page G23



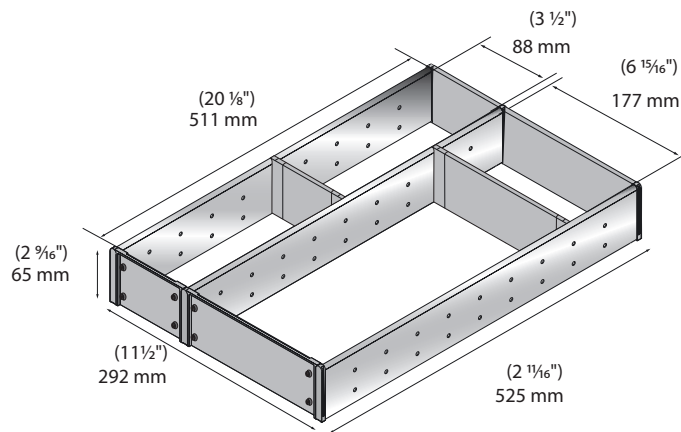
DIV-UT3550-SS

Diviseur de tiroir en acier inoxydable de 292 mm (11 1/2") de large pour tiroir de 550 mm de profondeur.

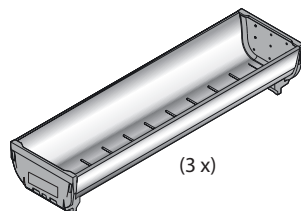
Bacs en acier inoxydable en option voir page G23

Stainless steel drawer divider, 292 mm (11 1/2") wide. For 550 mm deep drawer.

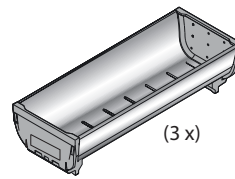
Optional stainless steel trays on page G23



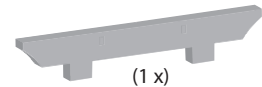
Diviseur de tiroir avec bacs en acier inoxydable
Stainless steel drawer dividers with trays



88 mm x 264 mm
(3 1/2" x 10 7/16")



88 mm x 176 mm
(3 1/2" x 6 15/16")

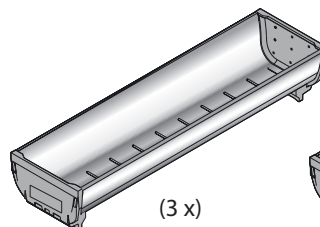
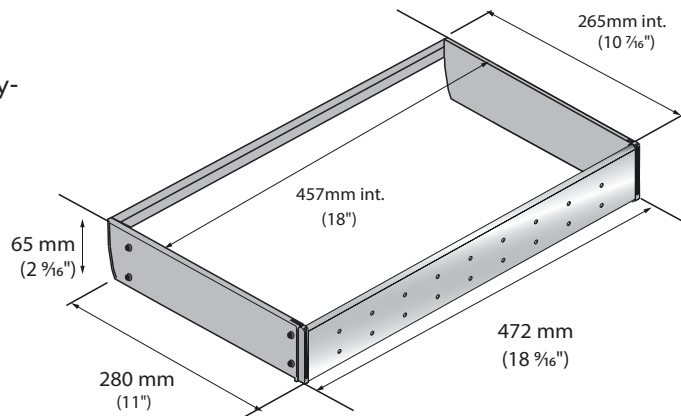


Espaceur / Spacer

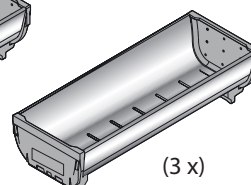
DIV-CT3500-SS

Ensemble de diviseur de tiroir et bacs en acier inoxydable, pour tiroir de 500 mm

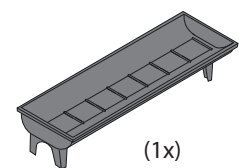
Stainless steel drawer divider and tray set for 500 mm deep drawers.



88 mm x 264 mm
(3 1/2" x 10 7/16")



88 mm x 176 mm
(3 1/2" x 6 15/16")

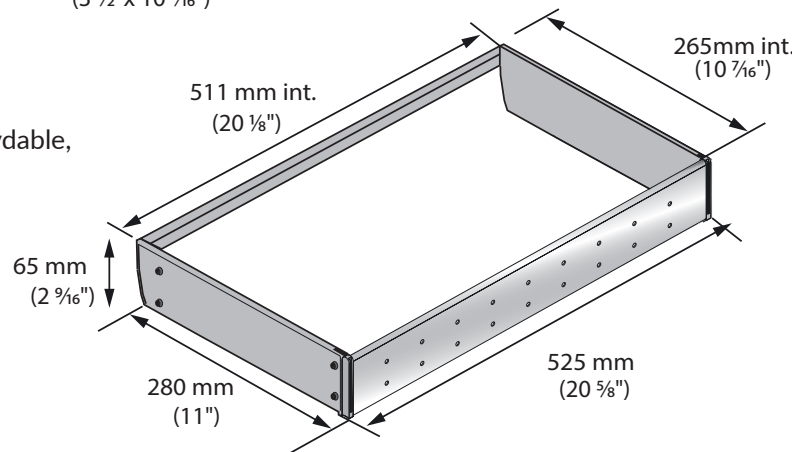


69 mm x 264 mm
(2 11/16" x 10 7/16")

DIV-CT-3550-SS

Ensemble de diviseur de tiroir et bacs en acier inoxydable, pour tiroir 550 mm.

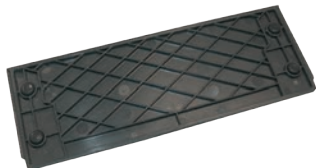
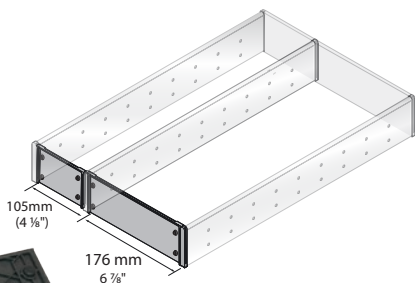
Stainless steel drawer divider and tray set for 550 mm deep drawer.



Séparateur UT
UT divider separators



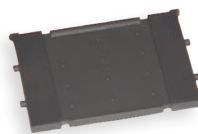
ESP-CT-UT



ESP-CT-UT-176

Joignez les séparateur entre eux pour optimiser l'espace à l'intérieur de votre tiroir.

Join as many separator as needed for wide drawers.



SEP-88

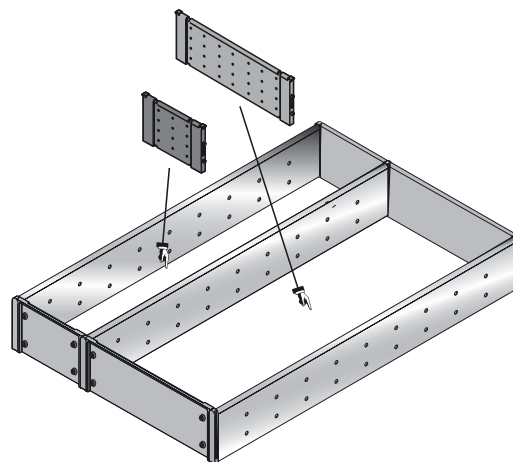
Séparateur supplémentaire en plastique gris de 88 et 176 mm de large pour diviseurs UT

*Additional separators for UT dividers
In grey plastic, 88 mm and 176 mm wide*



SEP-176

Application



Bac en acier inoxydable

Stainless steel trays

Utiliser individuellement ou avec les diviseurs UT présentés aux pages G20 et G21.

Use as a stand-alone feature or to complement UT dividers on pages G20 and G21.



BAC-88-SS

88 mm x 88 mm x 60 mm

(3 1/2" x 3 1/2" x 2 3/8")



BAC-176-SS

176 mm x 88 mm x 60 mm

(6 15/16" x 3 1/2" x 2 3/8")



BAC-264-SS

264 mm x 88 mm x 60 mm

(10 7/8" x 3 1/2" x 2 3/8")

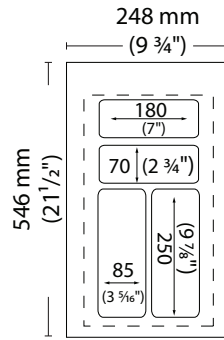
Diviseur de tiroir en polymère
Polymer drawer dividers



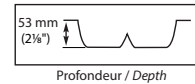
DIV-DPU-0W
Blanc lustré
Gloss white



DIV-DPU-0G
Gris texturé
Textured grey



Découpe minimum
198 mm x 432 mm
(7 3/4" x 17")
Minimum trim size



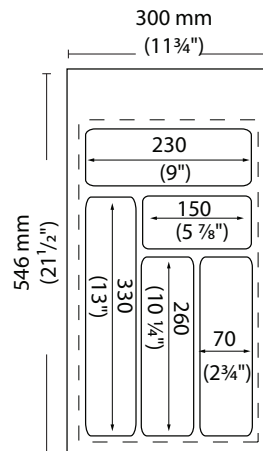
Profondeur / Depth



DIV-DPU-1W
Blanc lustré
Gloss white



DIV-DPU-1G
Gris texturé
Textured grey



Découpe minimum
9 1/2" x 17"
242 mm x 432 mm
Minimum trim size



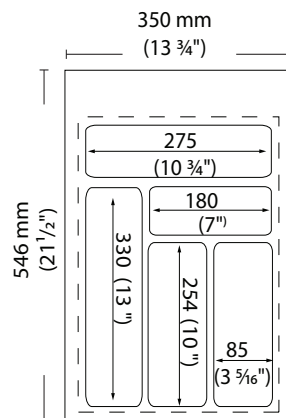
Profondeur / Depth



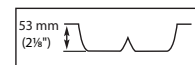
DIV-DPU-2W
Blanc lustré
Gloss white



DIV-DPU-2G
Gris texturé
Textured grey



Découpe minimum
292 mm x 432 mm
(11 1/2" x 17")
Minimum trim size



Profondeur / Depth

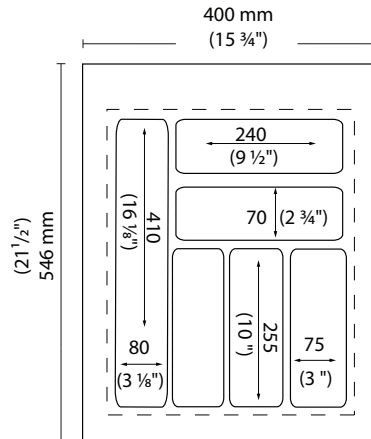
Diviseur de tiroir en polymère
Polymer drawer dividers



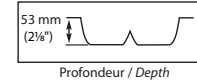
DIV-DPU-3W
Blanc lustré
Gloss white



DIV-DPU-3G
Gris texturé
Textured grey



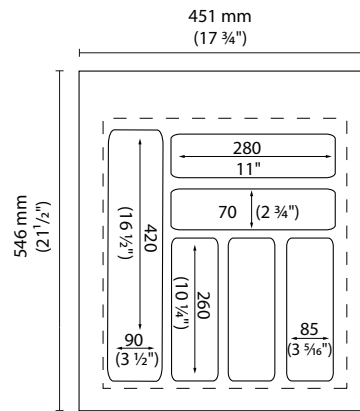
Découpe minimum
350 mm x 457 mm
(13 3/4 " x 18")
Minimum trim size



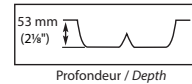
DIV-DPU-4W
Blanc lustré
Gloss white



DIV-DPU-4G
Gris texturé
Textured grey



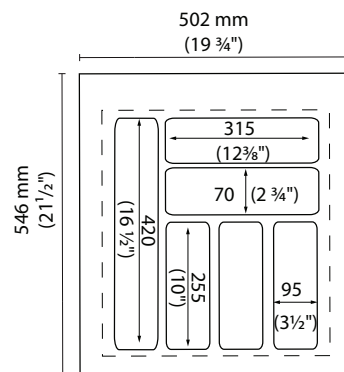
Découpe minimum
394 mm x 457 mm
(15 1/2 " x 18")
Minimum trim size



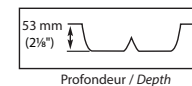
DIV-DPU-5W
Blanc lustré
Gloss white



DIV-DPU-5G
Gris texturé
Textured grey



Découpe minimum
444 mm x 457 mm
(17 1/2 " x 18")
Minimum trim size



Diviseur en polymère lustré et texturé pour gros ustensiles
Gloss and textured polymer utility tray



DIV-DPU-6W

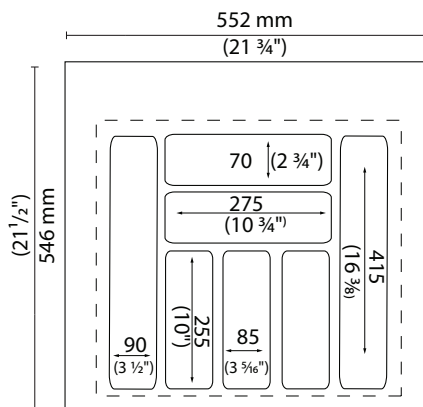
Blanc lustré

Gloss white

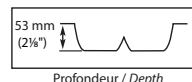
DIV-DPU-6G

Gris texturé

Textured grey



Découpe minimum
495 mm x 457 mm
(19 1/2 "x 18")
Minimum trim size



DIV-DGU-2W

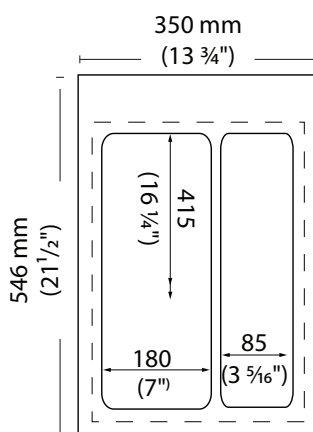
Blanc lustré

Gloss white

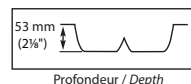
DIV-DGU-2G

Gris texturé

Textured grey



Découpe minimum
298 mm x 432 mm
Minimum trim size
(11 3/4 " x 17")



DIV-DGU-3W

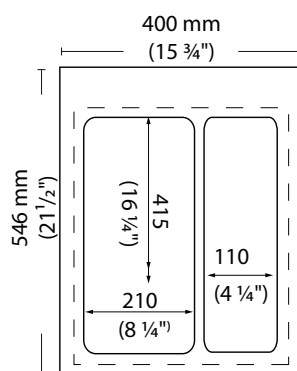
Blanc lustré

Gloss white

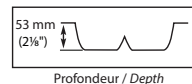
DIV-DGU-3G

Gris texturé

Textured grey



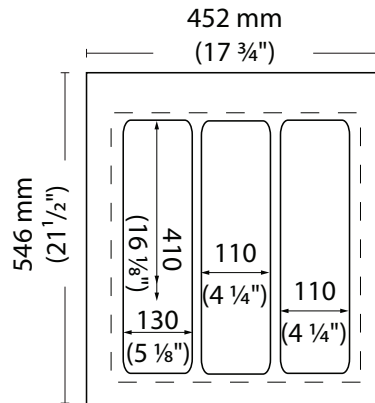
Découpe minimum
350 mm x 432 mm
(13 3/4 " x 17")
Minimum trim size





DIV-DGU-4W
Blanc lustré
Gloss white

DIV-DGU-4G
Gris texturé
Grey

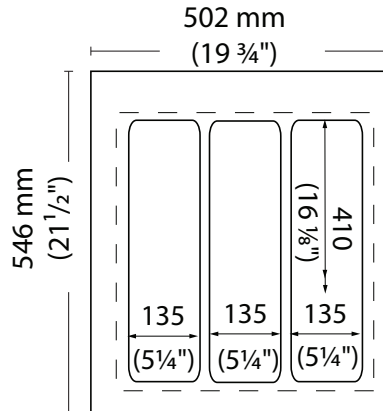


Découpe minimum
400 mm x 432 mm
(15 3/4" x 17")
Minimum trim size

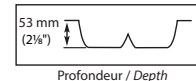


DIV-DGU-5W
Blanc lustré
Gloss white

DIV-DGU-5G
Gris texturé
Grey

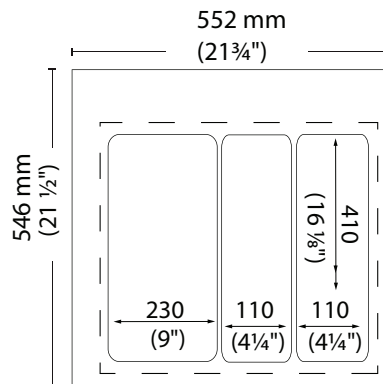


Découpe minimum
452 mm x 432 mm
(17 3/4" x 17")
Minimum trim size

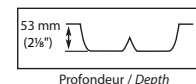


DIV-DGU-6W
Blanc lustré
Gloss white

DIV-DGU-6G
Gris texturé
Grey



Découpe minimum
495 mm x 432 mm
(19 3/4" x 17")
Minimum trim size




Diviseur de tiroir en polymère

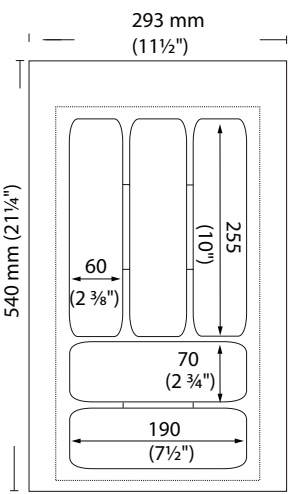
Polymer drawer dividers

Diviseur pour ustensiles en polymère blanc texturé

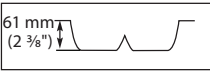
Cutlery tray in white textured polymer



DIV-CT-1W
Blanc / White




293 mm (11 1/2")
540 mm (21 1/4")
60 mm (2 3/8")
255 mm (10")
70 mm (2 3/4")
190 mm (7 1/2")

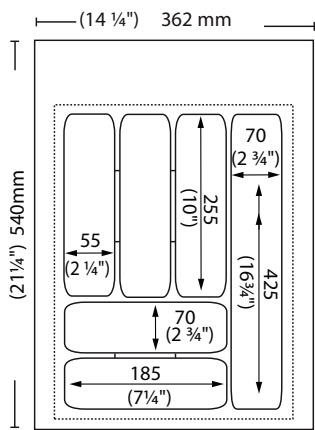


61 mm (2 3/8")
Profondeur / Depth

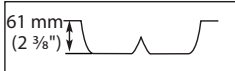
Découpe minimum
210 mm x 445 mm
(8 1/4" x 17 3/8")
Minimum trim size



DIV-CT-2W
Blanc / White




(14 1/4") 362 mm
540 mm (21 1/4")
55 mm (2 1/4")
255 mm (10")
70 mm (2 3/4")
185 mm (7 1/4")
425 mm (16 3/4")

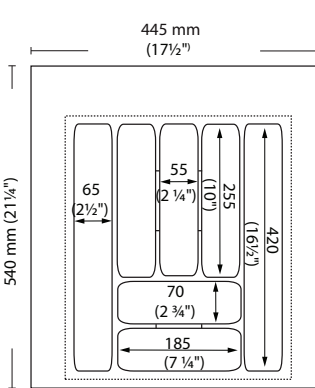


61 mm (2 3/8")
Profondeur / Depth

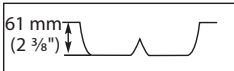
Découpe minimum
296 mm x 451 mm
(11 5/8" x 17 3/4")
Minimum trim size



DIV-CT-3W
Blanc / White




445 mm (17 1/2")
540 mm (21 1/4")
65 mm (2 1/2")
55 mm (2 1/4")
255 mm (10")
70 mm (2 3/4")
185 mm (7 1/4")

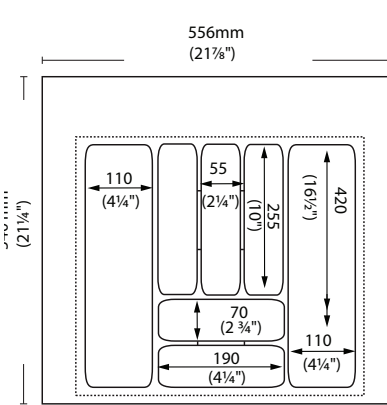


61 mm (2 3/8")
Profondeur / Depth


Découpe minimum
14 3/4" x 17 3/4"
375 mm x 451 mm
Minimum trim size



DIV-CT-4W
Blanc / White



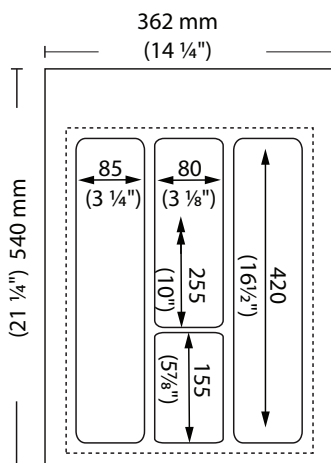
556 mm (21 7/8")
540 mm (21 1/4")
110 mm (4 1/4")
55 mm (2 1/4")
255 mm (10")
70 mm (2 3/4")
190 mm (7 1/4")
420 mm (16 1/2")



61 mm (2 3/8")
Profondeur / Depth

Découpe minimum
Minimum trim size
18 3/8" x 17 3/4"
467 mm x 451 mm

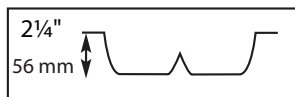
Diviseur pour gros ustensiles en polymère blanc texturé.
White textured polymer cutlery tray.



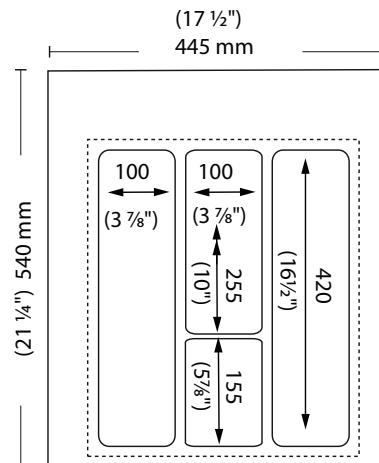
DIV-UT-12W

Blanc / White

Découpe minimum
296 mm x 451 mm
(11 5/8" x 17 3/4")
Minimum trim size



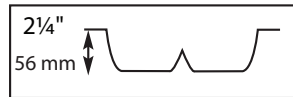
Profondeur / Depth



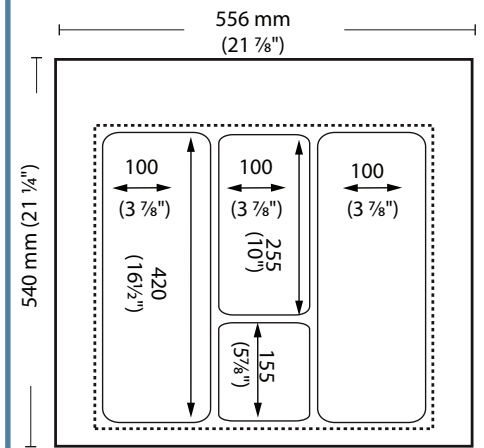
DIV-UT-15W

Blanc / White

Découpe minimum
375 mm x 451 mm
(14 3/4" x 17 3/4")
Minimum trim size



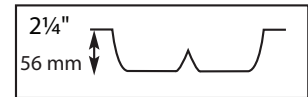
Profondeur / Depth



DIV-UT-18W

Blanc / White

Découpe minimum
467 mm x 451 mm
(18 3/8" x 17 3/4")
Minimum trim size



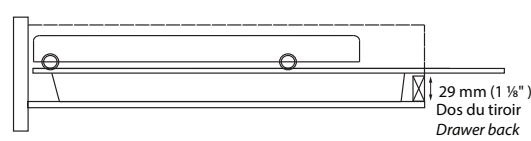
Profondeur / Depth

Diviseur de tiroir à deux niveaux en polymère
Two level polymer drawer dividers

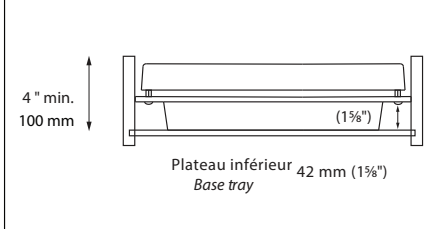
DIV-RT-10-W	DIV-RT-12-W	DIV-RT-14-W	DIV-RT-18-W
<p>Plateau roulant Rolling tray</p> <p>215 (8 1/2")</p> <p>Plateau inférieur Base Tray</p> <p>300 (11 3/4")</p> <p>Découpe minimum 225 mm x 540 mm (8 3/4" x 21 1/4") Minimum trim</p>	<p>Plateau roulant Rolling tray</p> <p>293 (11 1/2")</p> <p>Plateau inférieur Base Tray</p> <p>368 (14 1/2")</p> <p>Découpe minimum 300 mm x 540 mm (11 3/4" x 21 1/4") Minimum trim</p>	<p>Plateau roulant Rolling tray</p> <p>350 (13 3/4")</p> <p>Plateau inférieur Base Tray</p> <p>450 (17 3/4")</p> <p>Découpe minimum 375 mm x 540 mm (14 3/4" x 21 1/4") Minimum trim</p>	<p>Plateau roulant Rolling tray</p> <p>445 (17 3/4")</p> <p>Plateau inférieur Base Tray</p> <p>555 (21 3/4")</p> <p>Découpe minimum 450mm x 540 mm (17 3/4" x 21 1/4") Minimum trim</p>



Ne pas couper le plateau inférieur sur la longueur.
La longueur complète est requise pour le mouvement et l'arrêt du plateau supérieur.



Do not cut bottom tray lengthwise.
The full length is required to roll and stop upper tray



Conseil technique/ technical advice

Ce produit nécessite que le dos du tiroir soit recoupé pour accommoder le diviseur.

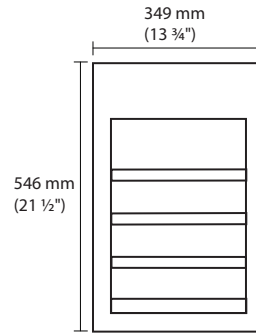
In order to install this product the drawer back has to be cut down to install the rolling divider.



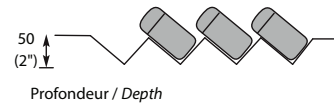
DIV-AEP-40-W
Blanc lustré
Gloss white



DIV-AEP-40-G
Gris texturé
Textured grey



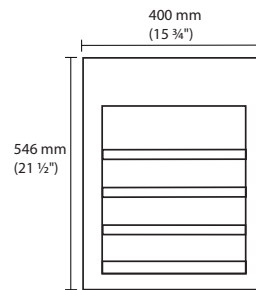
Découpe minimum
286 mm x 406 mm
(11 1/4" x 16")
Minimum trim size



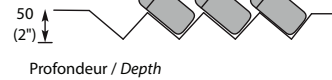
DIV-AEP-45-W
Blanc lustré
Gloss white



DIV-AEP-45-G
Gris texturé
Textured grey



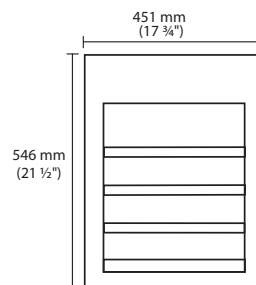
Découpe minimum
343 mm x 406 mm
(13 1/2" x 16")
Minimum trim size



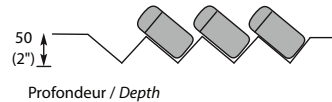
DIV-AEP-50-W
Blanc lustré
Gloss white



DIV-AEP-50-G
Gris texturé
Textured grey



Découpe minimum
387 mm x 406 mm
(15 1/4" x 16")
Minimum trim size



Diviseur de tiroir pour épices
Spice jar drawer dividers



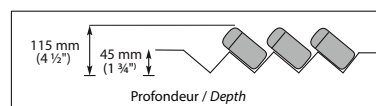
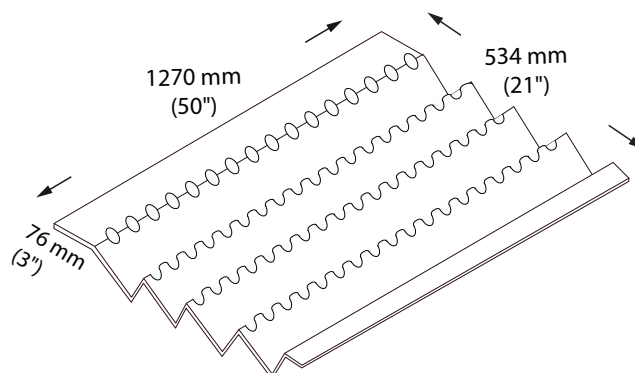
Support à épices pour tiroir, à couper sur mesure
Drawer spice rack, cut to size



DIV-E5021-W
Blanc lustré / Gloss white



DIV-E5021-G
Gris texturé / Textured grey



Couper aux dimensions requises.
Cut to fit any size.

Diviseur pour tiroir de vanité
Bathroom drawer organizers

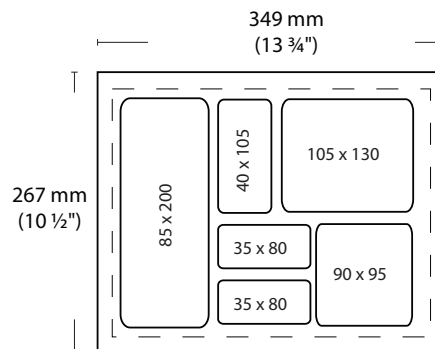
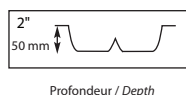


DIV-AVA-40-W
Blanc lustré
Gloss white



DIV-AVA-40-G
Gris texturé
Textured grey

Découpe minimum
215 mm x 298 mm
(8 1/2" x 11 3/4")
Minimum trim size

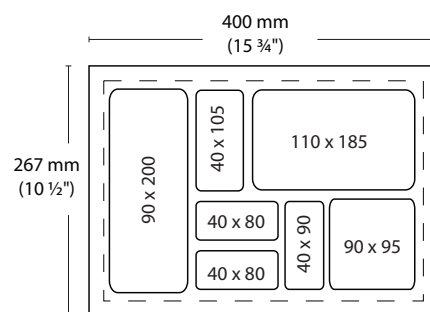
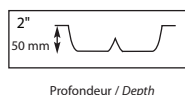


DIV-AVA-45-W
Blanc lustré
Gloss white



DIV-AVA-45-G
Gris texturé
Textured grey

Découpe minimum
267 mm x 350 mm
(8 1/2" x 13 3/4")
Minimum trim size



Contour de tablette
Gallery rails



MOU-605-8

Moulure en plastique blanc pour contour de tablette.
Disponible en longueur de 8'.
Trim for gallery rail, in white plastic. Sold in 8' lengths.



Coin droit en plastique blanc pour moulure de contour de tablette

Right corner for gallery rail, in white plastic

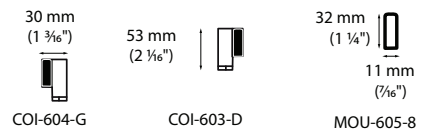
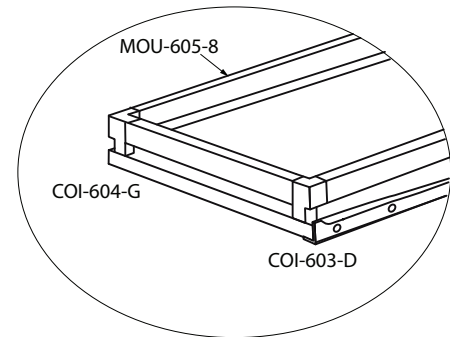
COI-603-D



Coin gauche en plastique blanc pour moulure de contour de tablette

Left corner for gallery rail, in white plastic

COI-604-G

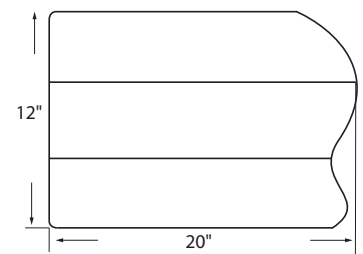


Diviseur pour plateaux
Wire tray dividers



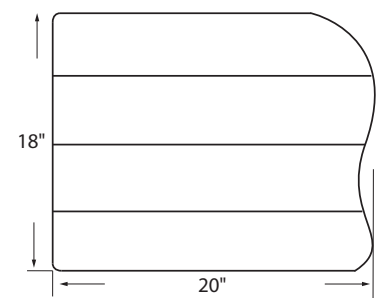
DIV-291-C12-1

Diviseur de caisson pour plaques et plateaux. Fini chrome, 12 x 20"
Wire tray divider for baking sheets. 12"x 20", chrome finish.



DIV-291-C18-1

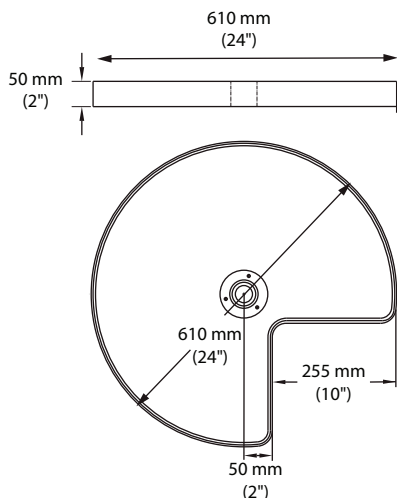
Diviseur de caisson pour plaques et plateaux. Fini chrome, 18" x 20".
Wire tray divider for baking sheets. 18" x 20", chrome finish



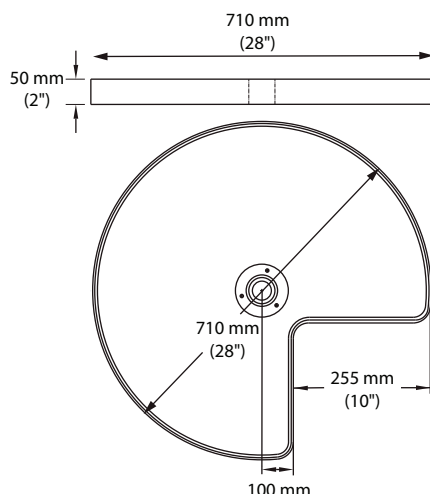
Tablette rotative
Lazy Susans



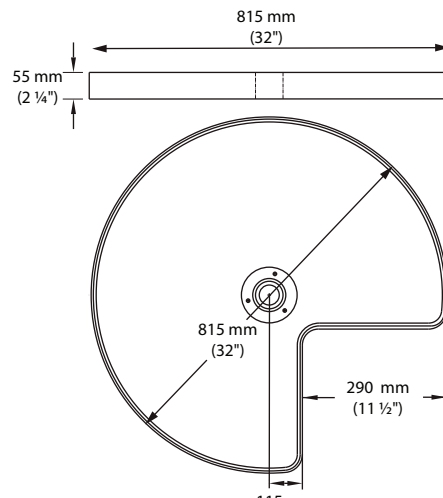
- Tablettes rotatives en pointes de tarte (deux plateaux et tube 7/8")
- Ajustable de 590 à 840 mm (23 1/4" à 33").
- Capacité de 100lb
- Plateaux à rotation indépendante
- *Two rotating kidney-shaped trays and 7/8" post*
- *Post adjusts from 590 mm to 840 mm (23 1/4" - 33")*
- *100 lbs capacity*
- *Trays rotate independently*



ETA-ATK24



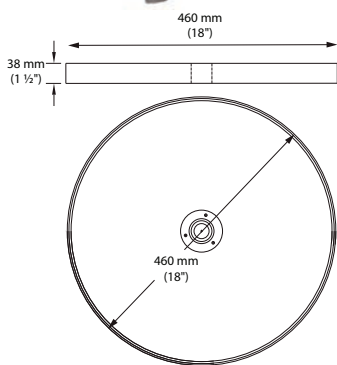
ETA-ATK28



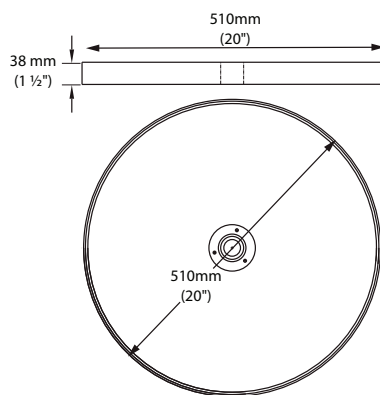
ETA-ATK32



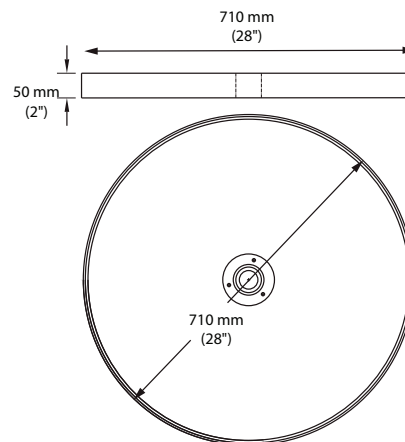
- Tablettes rotatives (deux plateaux ronds et tube de 7/8")
- Ajustables de 590 à 840 mm (23 1/4" à 33")
- Fixations en nylon
- *Two rotating full-circle trays and 7/8" post*
- *Post adjusts from 590 mm to 840 mm (23 1/4" - 33")*
- *Nylon fasteners*



ETA-ATR18*



ETA-ATR20



ETA-ATR28

SERRURES

- Clés et cylindres
- Serrure et pêne
- Serrure-poussoir
- Serrure à levier
- Serrure pour vitre
- Serrure pour verrouillage centralisé
- Verrouillage centralisé
- Rosette
- Loquet double

SECTION H

H1

H2

H3

H3

H4

H4

H5

H6

H6

LOCKS

SECTION H

• <i>Keys and cylinders</i>	H1
• <i>Locks and bolts</i>	H2
• <i>Cylinder lever lock</i>	H3
• <i>Push locks</i>	H3
• <i>Glass pane lock</i>	H4
• <i>Central locks</i>	H4
• <i>Central locking systems</i>	H5
• <i>Rosettes</i>	H6
• <i>Dual locking</i>	H6

P R E S T I G E

Clés et cylindres
Keys and cylinders

- Système de cylindres interchangeables pour tous vos besoins de serrures.
 - Assemblage du cylindre avec ou sans clé.
 - Toujours deux clés par cylindre.
 - Numérotage sur la clé et le cylindre.
 - Fini nickel
- *Interchangeable cylinder system for all your lock needs*
 - *Cylinder assembly with or without key*
 - *Always two keys per cylinder*
 - *Numbering on key and cylinder*
 - *Nickel plated finish*



CYL-P7001 @ CYL-P7050

Z-CYL-P7051 @ Z-CYL-P7101*

- Clé de démontage pour vos cylindres
 - Pour une plus grande sécurité, la serrure doit être déverrouillée pour enlever le cylindre.
- *Cylinder removal key*
 - *For added security, lock must be unlocked to remove cylinder*



CLE-MAB00

Blanc de clé disponible série 7000
Blank keys available for 7000 series.



CLE-KZ17

Clé maîtresse pour toute la série PRESTIGE
Master key for PRESTIGE system



CLE-LB12

SERRURES

LOCKS

Serrure et pêne
Locks and bolts

ROCHELEAU

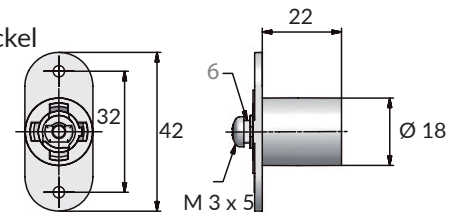
LEHMANN®



SER-375-P2

Serrure à pêne, mouvement de rotation de 90°, fini nickel

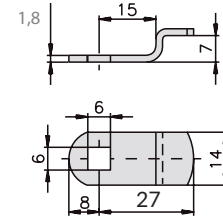
Bolt lock with 90° rotational movement, nickel plated



PNE-L159

Pêne de 7 mm, fini nickel

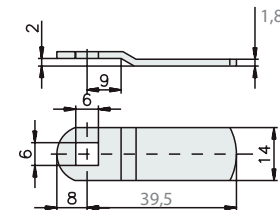
7 mm bolt, nickel plated



PNE-L161

Pêne de 2 mm, fini nickel.

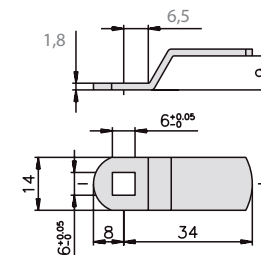
2 mm bolt, nickel plated.



PNE-L166

Pêne de 9 mm, fini nickel.

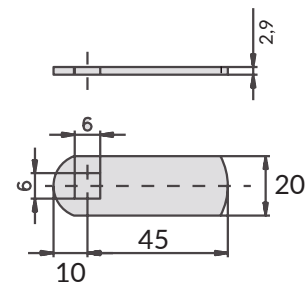
9 mm bolt, nickel plated.



PNE-L249

Pêne droit, fini nickel.

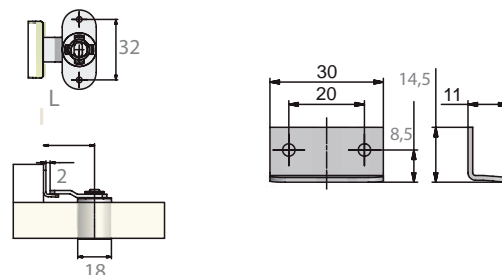
Flat bolt, nickel plated.



BUT-AW3011N

Butée pour serrure à pêne, fini nickel.

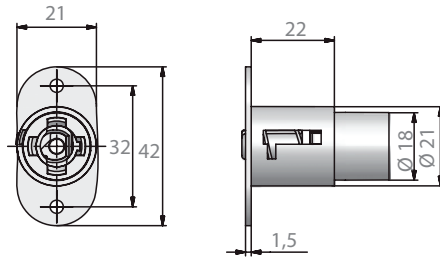
Angle plate for bolt lock, nickel plated.



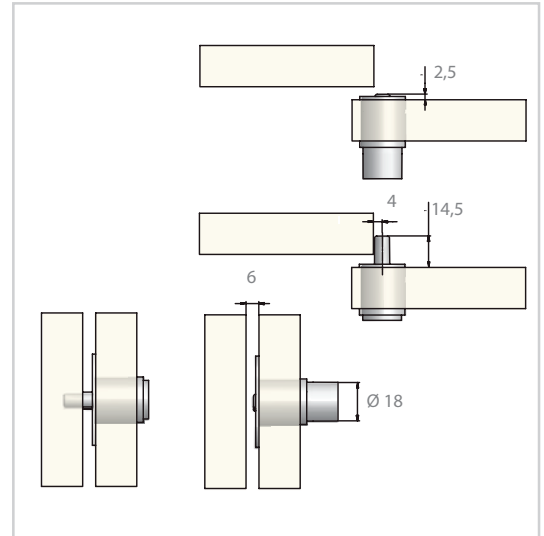
Mise à jour / Updated 06-2018 | *Sur commande / On request



SER-501-P2

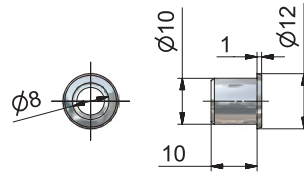


APPLICATION



REC-455-19MM

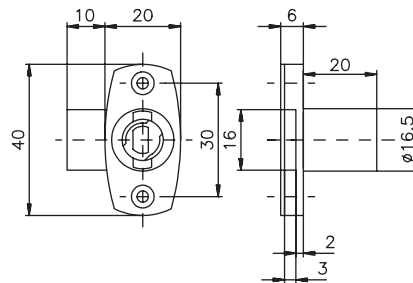
Réceptacle à encastrer
Strike ring



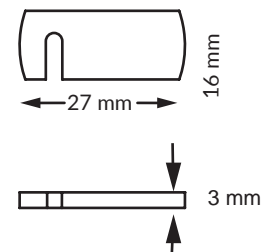
Serrure à levier
Cylinder lever lock



SER-411-P2



Boitier de cylindre à levier
Cylinder casing for lever system



PNE-100-27MM

SERRURES

LOCKS

Serrure pour vitre
Glass pane lock



SER-326-P2

Serrure pour vitre de 4 à 6 mm d'épaisseur

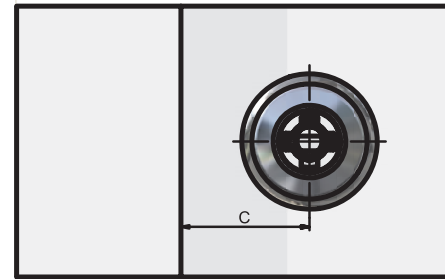
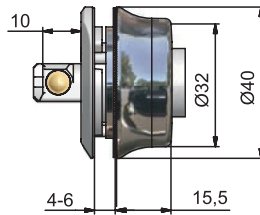
Fini nickel

Comprend : joint d'étanchéité et vis (3).

Lock for glass panes 4 to 6 mm thick

Nickel plated finish

Includes gaskets and screws (3)

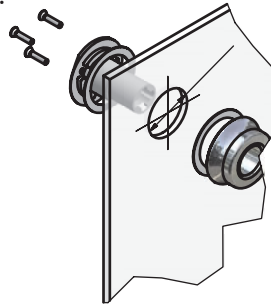
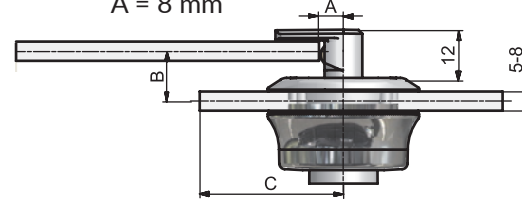


dia. = 30 mm

C = 45 mm (1,5 x d)

B = 12 mm - 15 mm (Standard 14 mm)

A = 8 mm



Serrure pour verrouillage centralisé
Central locks

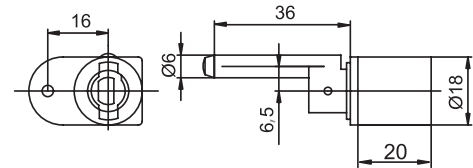


SER-425-P2

(1)

Boitier de serrure pour verrouillage centralisé

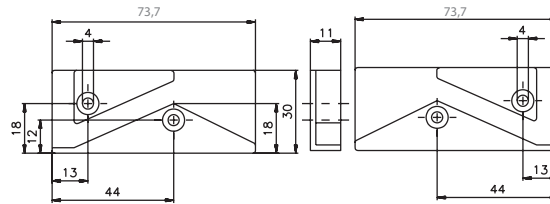
Casing for multi-drawer lock



(2)

Bloc de verrouillage sélectif.

Anti-tilt block.



BLO-518
Droit / Right

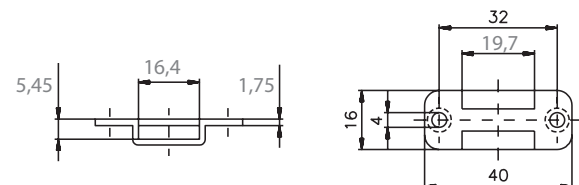
BLO-517
Gauche / Left



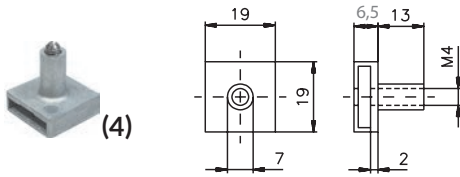
GUI-503 (3)

Guide de rétention de tringle.

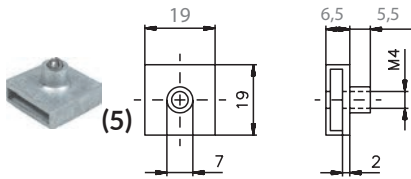
Flat bar retainer and guide.



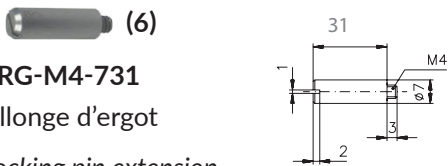
Installation typique de verrouillage centralisé
Typical installation of central locking system



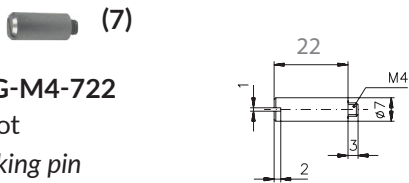
ERG-M4-013
Ergot ajustable avec vis
Adjustable locking pin with screw



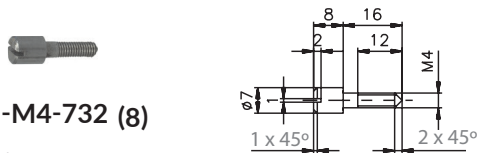
ERG-M4-006
Ergot ajustable avec vis
Adjustable locking pin with screw



ERG-M4-731
Allonge d'ergot
Locking pin extension

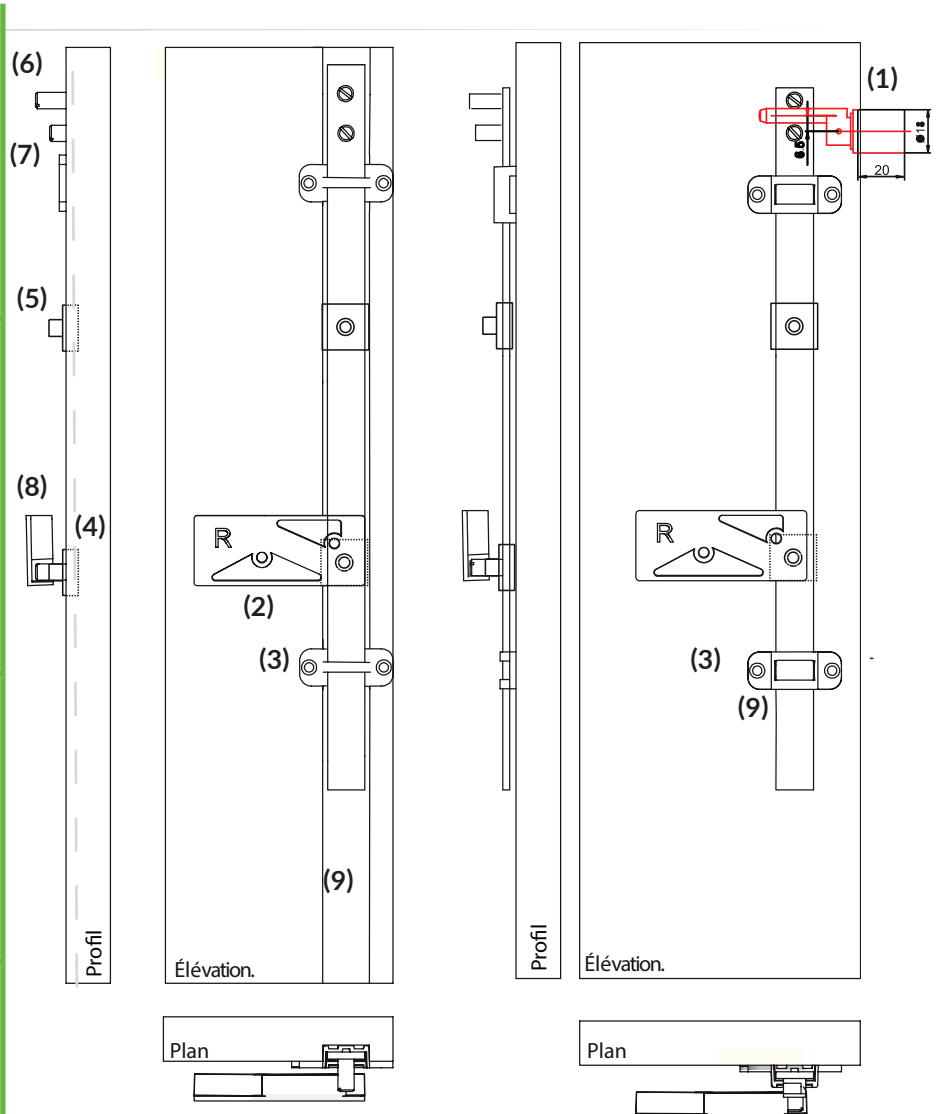


ERG-M4-722
Ergot
Locking pin



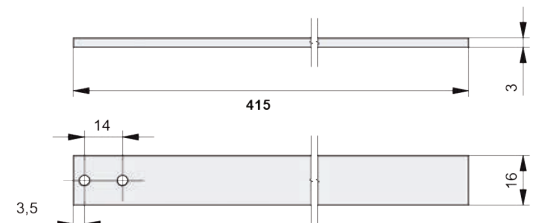
ERG-M4-732 (8)
Ergot
Locking pin

TRI-42-415MM (9)
Tringle de verrouillage pour tiroir
Ergot vendus séparément
Locking bar for drawers.
Locking pin sold separately



Montage encastré
Inlaid mounted

Montage appliqué
Surface mounted



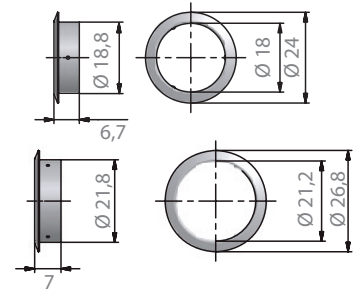


ROS-441N-18MM

Rosette de 18 mm, fini nickel
18 mm rosette, nickel plated finish

ROS-442N-22MM

Rosette de 22 mm, fini nickel
22 mm rosette, nickel plated finish



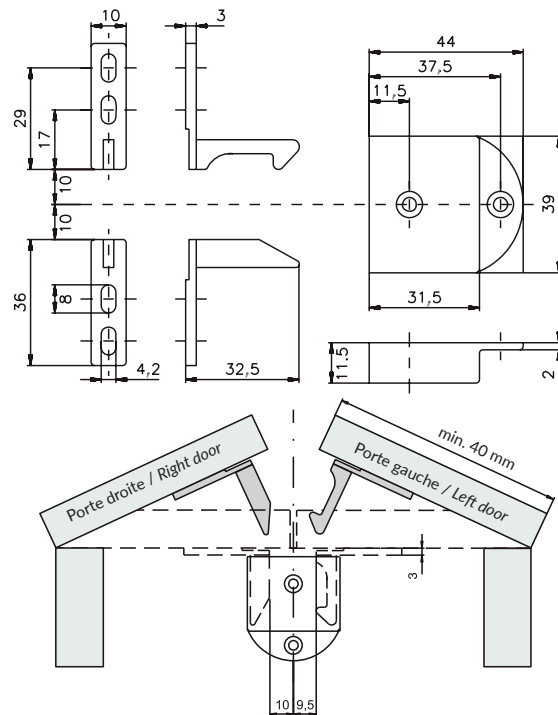
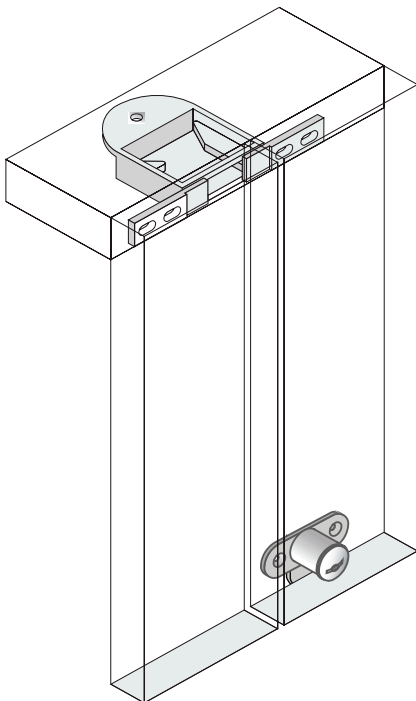
Loquet double
Dual locking



LOQ-330-N

Loquet de porte automatique.
Verrouille deux portes avec une serrure.

Automatic door bolt
Locks two doors with one lock



Installer la serrure sur la porte droite,
le loquet dans le haut du module.

PLAN

Lock goes on right door, bolt goes on
top inside of cabinet

GESTION DES RÉSIDUS

SECTION I

• Poubelle coulissante pour caisson de 300 mm (12")	I2
• Poubelle coulissante pour caisson de 450 mm (18")	I3
• Poubelle coulissante pour caisson de 450 mm (18")	I4
• Poubelle coulissante pour caisson de 600 mm (24")	I5
• Poubelle coulissante pour caisson de 600 mm (24")	I6
• Bacs et couvercles	I7
• Poubelle coulissante avec amortisseur et montage au fond du caisson	I8
• Poubelle pivotante	I11
• Bac de poubelle polyvalent Boxx	I12
• Poubelle coulissante avec montage dans la porte	I13
• Pédale pour poubelle	I13
• Poubelle automatique	I14
• Poubelle pivotante	I15
• Poubelle pivotante Wesco	I16
• Poubelle de comptoir	I16
• Unité coulissante pour poubelles	I17

WASTE MANAGEMENT

SECTION I

• <i>Slide out waste unit for 300 mm (12") cabinet</i>	I2
• <i>Slide out waste unit for 450 mm (18") cabinet</i>	I3
• <i>Slide out waste unit for 450 mm (18") cabinet</i>	I4
• <i>Slide out waste unit for 600 mm (24") cabinet</i>	I5
• <i>Slide out waste unit for 600 mm (24") cabinet</i>	I6
• <i>Bins ans covers</i>	I7
• <i>Bottom mounted pull-out waste bins with soft-close.</i>	I8
• <i>Revolving waste bin</i>	I11
• <i>Door mounted pull-out waste bin</i>	I13
• <i>Waste bin foot levers</i>	I13
• <i>Built-in automatic waste bin</i>	I14
• <i>Revolving waste bins</i>	I15
• <i>Revolving waste bins from Wesco</i>	I16
• <i>Worktop waste bins</i>	I16
• <i>Waste bin pull-out units</i>	I17

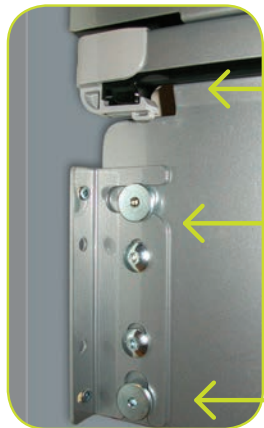


Caractéristiques et avantages

- Poubelle coulissante Vibo avec coulisses **Grass Novapro** et fermeture amortie.
- Capacité de 40 kg.
- Testé 50000 ouvertures.
- Coulisse dissimulée, protection contre la poussière et les débris
- S'installe accroché aux parois du caisson et dans la porte.
- Des espaceurs (1/4") sont inclus pour convertir la largeur de l'installation de métrique à impériale.
- Couvercle rigide inclus faisant office de tablette.
- Couleur uniforme entre les pièces de quincaillerie (gris Ral 9006) Nova Pro, Vibo, Salice et Pür
- Couvercle avec filtre au charbon disponible pour prévenir les odeurs.
- Les poignées pratiques sur le bac retiennent aussi fermement le sac.
- Bac pour compost 5L disponible en option

Features and benefits

- Vibo Pullout waste bin with **Grass Novapro** soft-close slides
- 40 kg capacity
- Tested 50000 cycles
- Slide is covered to protect it from dust and debris
- Install between the cabinet sides and is door mounted.
- Spacers (1/4") are provided to convert from a metric installation to an imperial one.
- Included hard cover also works as a shelf.
- Optional lid with charcoal filter available to prevent odours.
- Bins with handles that also secure the bag
- Uniform colour throughout your hardware (Ral 9006 grey) Vibo, Nova pro, Salice and Pür
- 5 liter compost bin available in option



Démontage de l'unité de poubelle de la partie coulisses seulement en tirant sur les clips.

Separate the door and bin unit by unclipping from the slide without tools.

Réglage frontal en 3 dimensions avec vis à came

3D front adjustment with cam screws



Bac de compost qui s'accroche à la porte et insérable dans les bacs disponible en option. Bacs supplémentaires et filtre au charbon sont aussi disponible en option.



Optionnal compost pail that can be hung on the door and fits inside the bigger bins. cover with charcoal filter are available separately. Additionnal bins with optional charcoal filter cover are also available



Poubelle coulissante pour caisson de 300 mm (12")
Slide out waste unit for 300 mm (12") cabinet

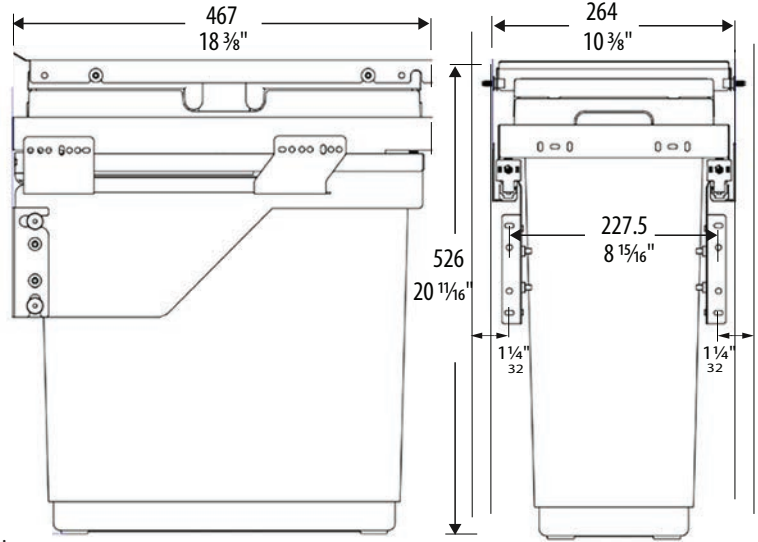


Couvercle de métal inclus
Metal lid included



POU-VCOUV-33-36
Couvercle avec filtre au charbon en option.
Optional lid with charcoal filter

POU-V30-G
1 bac gris de 36 litres
1 grey 36-litre bin

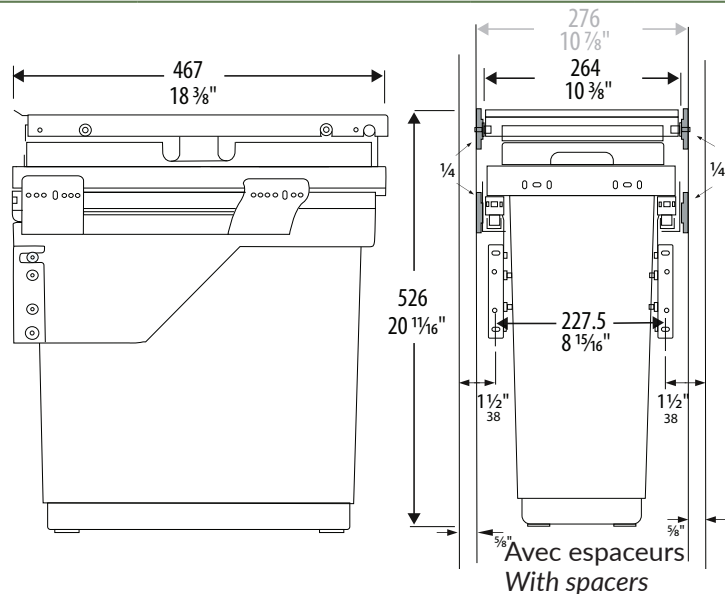


Sans espaceur
Without spacers

L'unité s'installe de deux façons. <i>There are 2 ways to install this unit.</i>	Largeur intérieure du caisson	Profondeur	Hauteur
	<i>Inside width of the cabinet</i>	<i>Depth</i>	<i>Height</i>
Installation avec espaceur 1/4" pour caisson standard de 12 pouces (dimension extérieure) <i>Installation dimensions with 1/4" spacers for 12 inches wide cabinet (outside dimensions)</i>	10 3/4" 273 mm	18 3/8" 467 mm	20 11/16" 526 mm
Dimensions d'installation euro pour caisson de 300 mm (dimensions extérieures) <i>Euro installation dimensions for 300 mm wide cabinet (outside dimensions)</i>	10 3/8" 264 mm		
Les cadres de poubelle ont une tolérance de +-4 mm sur la largeur. <i>The bin frames have a tolerance of +-4 mm across the width.</i>			

Avec notre ensemble d'espaceur inclus, il est possible d'installer la poubelle aux dimensions métriques dans un caisson aux dimensions impériales.

With our spacer set included, it is possible to install the trash bin with metric dimensions in a cabinet with imperial dimensions



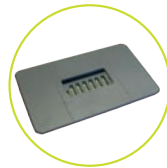


Poubelle coulissante pour caisson de 450 mm (18")

Slide out waste unit for 450 mm (18") cabinet

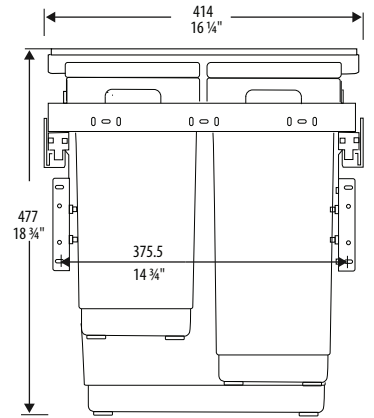
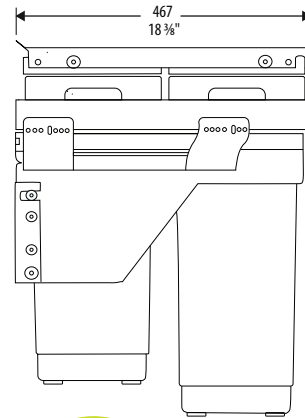


Couvercle de métal inclus
Metal lid included



POU-VCOUV-30

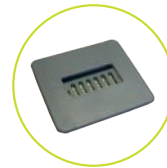
Couvercle avec filtre au charbon en option.
Optional lid with charcoal filter



Sans espaceur
Without spacers

POU-V45-3-G

3 bacs gris: 1 x 30L, 1x 10L, 1 x 9L
3 grey bins: 1 x 30L, 1x 10L, 1 x 9L



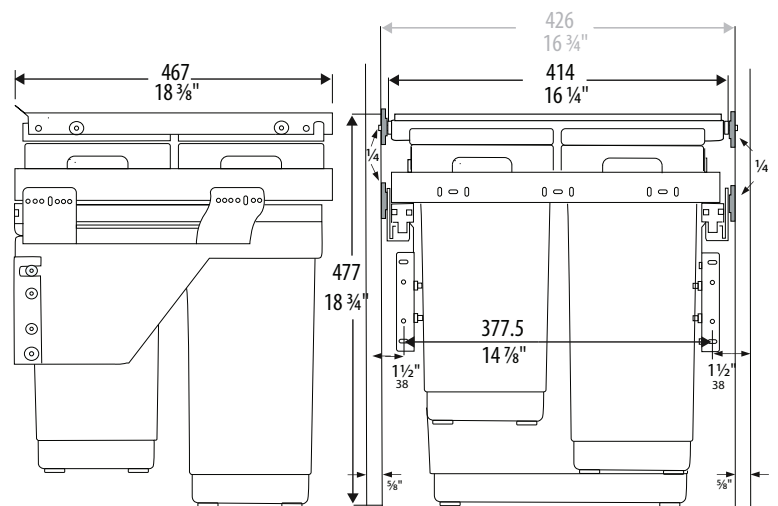
POU-VCOUV-09-10

L'unité s'installe de deux façons. There are 2 ways to install this unit.	Largeur intérieure du caisson	Profondeur	Hauteur
	Inside width of the cabinet	Depth	Height
Dimensions d'installation avec espaceur 1/4" pour caisson standard de 18 pouces (dimensions extérieures) Installation dimensions with 1/4" spacers for 18 inches wide cabinet (outside dimensions)	16 3/4" 425 mm	18 3/8" 467 mm	18 3/4" 477 mm
Dimensions d'installation euro pour caisson de 450 mm (dimension extérieure) Euro installation dimensions for 450 mm wide cabinet (outside dimensions)	16 1/4" 414 mm		

Les cadres de poubelle ont une tolérance de +-4 mm sur la largeur.
The bin frames have a tolerance of +-4 mm across the width.

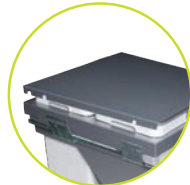
Avec notre ensemble d'espaceur inclus, il est possible d'installer la poubelle aux dimensions métriques dans un caisson aux dimensions impériales.

With our spacer set included, it is possible to install the trash bin with metric dimensions in a cabinet with imperial dimensions

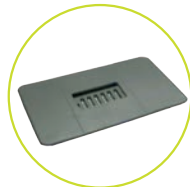


Avec espaceurs
With spacers

Poubelle coulissante pour caisson de 450 mm(18")
Slide out waste unit for 450 mm(18") cabinet

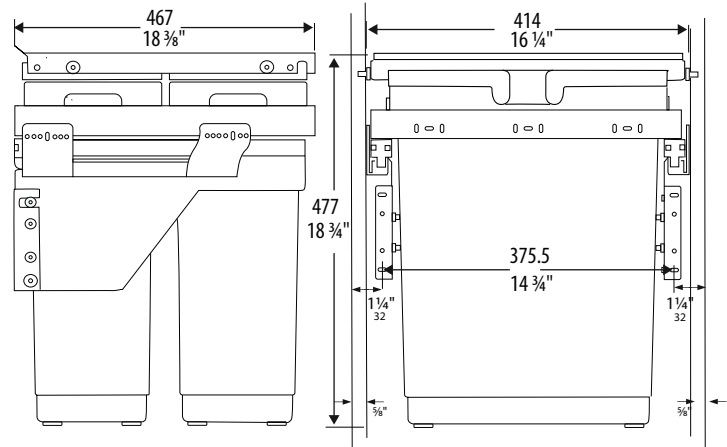


Couvercle de métal inclus
Metal lid included



POU-VCOUV-30

Couvercle avec filtre au charbon en option.
Optional lid with charcoal filter



POU-V45-2-G

2 bacs gris de 30 litres
2 x 30 litres grey bin

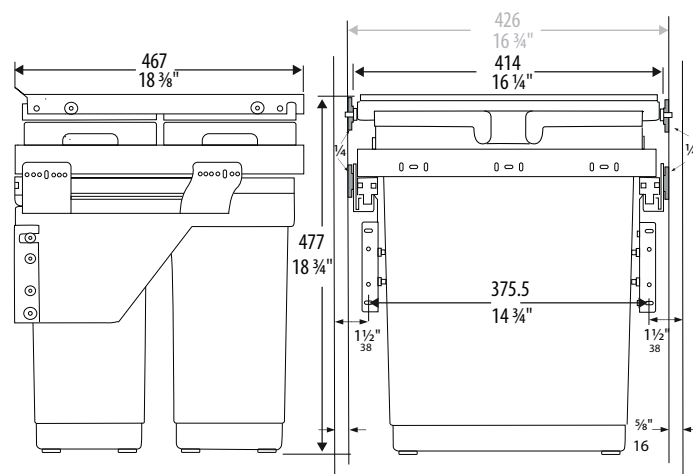


Sans espaceur
Without spacers

L'unité s'installe de deux façons. There are 2 ways to install this unit.	Largeur intérieure du caisson	Profondeur	Hauteur
	Inside width of the cabinet	Depth	Height
Dimensions d'installation avec espaceur 1/4" pour caisson standard de 18 pouces (dimensions extérieures) Installation dimensions with 1/4" spacers for 18 inches wide cabinet (outside dimensions)	16 3/4" 425 mm	18 3/8" 467 mm	18 3/4" 477 mm
Dimensions d'installation euro pour caisson de 450 mm (dimension extérieure) Euro installation dimensions for 450 mm wide cabinet (outside dimensions)	16 1/4" 414 mm		
Les cadres de poubelle ont une tolérance de +/-4 mm sur la largeur. The bin frames have a tolerance of +/-4 mm across the width.			

Avec notre ensemble d'espaceur inclus, il est possible d'installer la poubelle aux dimensions métriques dans un caisson aux dimensions impériales.

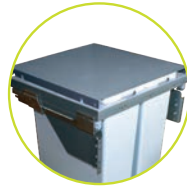
With our spacer set included, it is possible to install the trash bin with metric dimensions in a cabinet with imperial dimensions



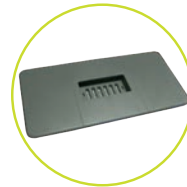
Avec espaceurs
With spacers

Poubelle coulissante pour caisson de 600 mm (24")

Slide out waste unit for 600 mm (24") cabinet



Couvercle de métal inclus
Metal lid included

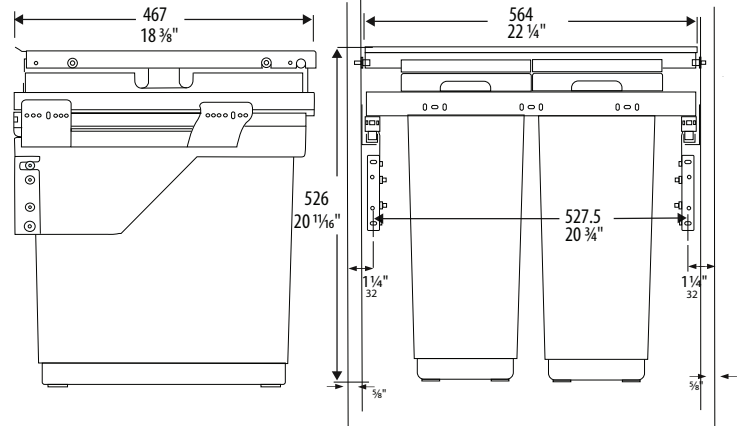


POU-VCouv-33-36

Couvercle avec filtre au charbon en option.
Optional lid with charcoal filter

POU-V60-2-G

2 bacs gris de 36 litres
2 x 36 litres bins

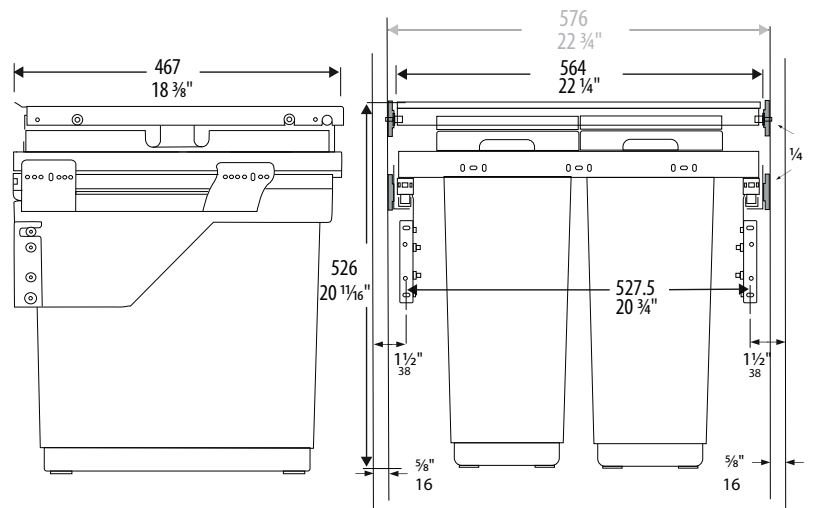


Sans espaceur
Without spacers

L'unité s'installe de deux façons. There are 2 ways to install this unit.	Largeur intérieure du caisson	Profondeur	Hauteur
	Inside width of the cabinet	Depth	Height
Dimensions d'installation avec espaceur 1/4" pour caisson standard de 24 pouces (dimensions extérieures) Installation dimensions with 1/4" spacers for 24 inches wide cabinet (outside dimensions)	22 3/4" 577mm	18 3/8" 467 mm	20 1/16" 526 mm
Dimensions d'installation pour caisson de 600 mm extérieur (dimensions extérieures) Euro installation dimensions for 600 mm wide cabinet (outside dimensions)	22 1/4" 564 mm		
Les cadres de poubelle ont une tolérance de +-4 mm sur la largeur. The bin frames have a tolerance of +-4 mm across the width.			

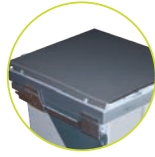
Avec notre ensemble d'espaceur inclus, il est possible d'installer la poubelle aux dimensions métriques dans un caisson aux dimensions impériales.

With our spacer set included, it is possible to install the trash bin with metric dimensions in a cabinet with imperial dimensions

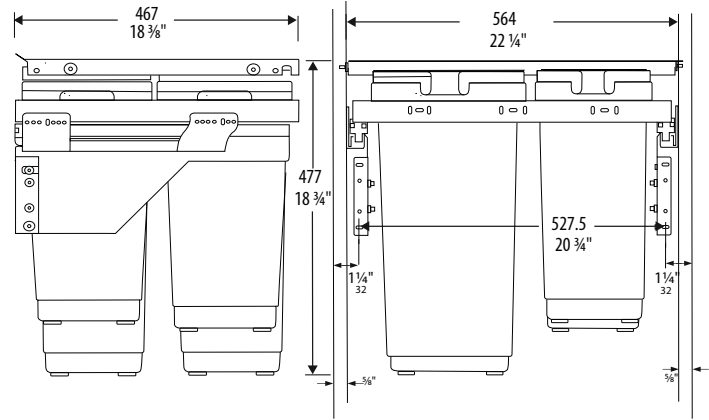


Avec espaceurs
With spacers

Poubelle coulissante pour caisson de 600 mm (24")
Slide out waste unit for 600 mm (24") cabinet

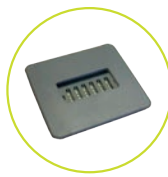


Couvercle de métal inclus
Metal lid included

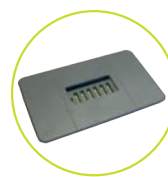


POU-V60-4-G

4 bacs gris 2 x 20L, 1 x 10L, 1 x 9L,
4 grey bins: 2 x 20L, 1 x 10L, 1 x 9L



POU-VCOUV-09-10



POU-VCOUV-20

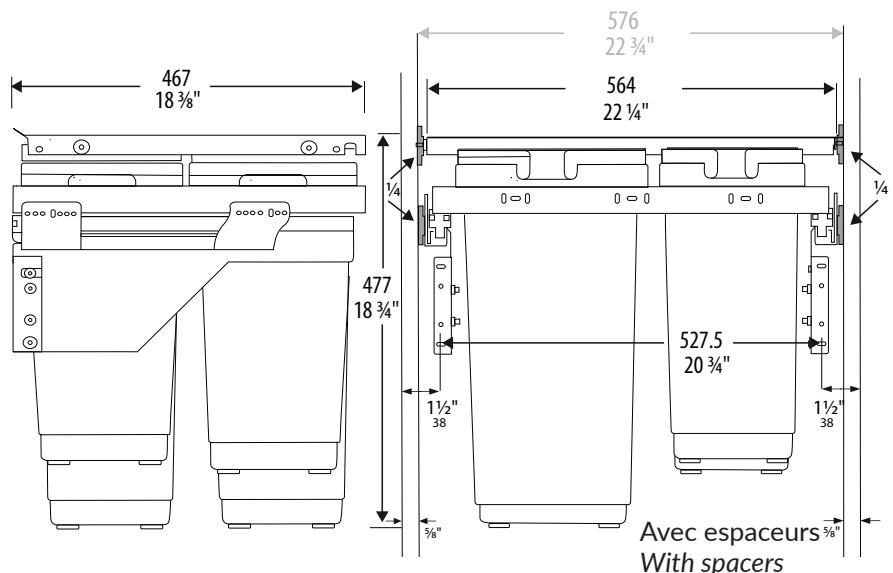
Couvercle avec filtre au charbon en option.
Optional lid with charcoal filter

L'unité s'installe de deux façons. There are 2 ways to install this unit.	Largeur intérieure du caisson Inside width of the cabinet	Profondeur Depth	Hauteur Height
Dimensions d'installation avec espaceur 1/4" pour caisson standard de 24 pouces (dimensions extérieures) Installation dimensions with 1/4" spacers for 24 inches wide cabinet (outside dimensions)	22 3/4" 577mm	18 3/8" 467 mm	20 11/16" 526 mm
Dimensions d'installation pour caisson de 600 mm extérieur (dimensions extérieures) Euro installation dimensions for 600 mm wide cabinet (outside dimensions)	22 3/4" 564 mm		

Les cadres de poubelle ont une tolérance de +-4 mm sur la largeur.
The bin frames have a tolerance of +-4 mm across the width.

Avec notre ensemble d'espaceur inclus, il est possible d'installer la poubelle aux dimensions métriques dans un caisson aux dimensions impériales.

With our spacer set included, it is possible to install the trash bin with metric dimensions in a cabinet with imperial dimensions



Avec espaceurs 1/4"
With spacers



POU-VBAC-05

L x P x H / W x D x H
205 mm x 195 mm x 180 mm
8 1/16" x 7 5/8" x 7 1/16"
Bac à compost de 5 litres, s'accroche sur la porte 5 litres compost bin, can be hung on the cabinet door



POU-VBAC-09

L x P x H / W x D x H
183 mm x 219 mm x 310 mm
7 3/16" x 8 5/8" x 12 3/16"
Bac de 9 litres 9 litres bin



POU-VBAC-10

L x P x H / W x D x H
183 mm x 219 mm x 370 mm
7 3/16" x 8 5/8" x 14 3/16"
Bac de 10 litres 10 litres bin



POU-VBAC-20

L x P x H / W x D x H
293 mm x 219 mm x 430 mm
11 1/2" x 8 5/8" x 16 15/16"
Bac de 20 litres 20 litres bin



POU-VBAC-30

L x P x H / W x D x H
365 mm x 219 mm x 460 mm
14 3/8" x 8 5/8" x 18 1/8"
Bac de 30 litres 30 litres bin



POU-VBAC-36

L x P x H / W x D x H
438 mm x 219 mm x 510 mm
17 1/4" x 8 5/8" x 20 1/16"
Bac de 36 litres 36 litres bin

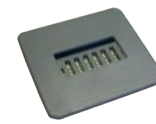
Filtre de recharge paquet de (5) filtres au charbon pour couvercle de poubelle Salice et Vibo.

Charcoal filter replacement pack of 5 for Salice and Vibo lid.



Bac pour compost 5 litres insérables dans les bacs Vibo de 20 litres et plus.

5 litre compost bin insertable in 20 litre bin and up.



POU-VCOUV-09-10

Couvercle avec filtre au charbon pour bac 5, 9 et 10 litres.
Waste bin cover for 5, 9 and 10-litre bins with charcoal filter.



POU-VCOUV-20

Couvercle avec filtre au charbon en option pour bac 20 litres.
Waste bin cover for 20-litre bins with charcoal filters.



POU-VCOUV-30

Couvercle avec filtre au charbon en option pour bac 30 litres.

Waste bin cover for 30-litre bins with charcoal filters.



POU-VCOUV-33-36

Couvercle avec filtre au charbon en option pour bac 33 et 36 litres.

Waste bin cover for 33 and 36-litre bins with charcoal filters.



POU-VCOUV-FIL

Poubelle coulissante avec amortisseur et montage au fond du caisson

Bottom mounted pull-out waste bins with soft-close.



POU-SV12-215-G

- S'installe au fond du caisson derrière une porte standard
- Unité avec coulisses Salice Futura à extension complète
- Fermeture amortie.
- Poignée incluse
- Couvercle avec filtre au charbon inclus
- Installation sous un évier si la plomberie le permet
- Les poignées sur le bac retiennent le sac.
- Pour caisson de (15 pouces) 380 mm de large (dimension extérieure).

- *The unit is installed at the bottom of the cabinet behind a conventional door.*
- *Units slides on Salice Futura full extension*
- *Soft-closing slides*
- *Handle in front of the unit*
- *Install under a sink if the plumbing allows it*
- *The bin handles work as bag retainers.*
- *For (15 inches) 380 mm base cabinet (exterior dimension).*

Poubelle Salice Vibo avec 2 contenants de 15 l

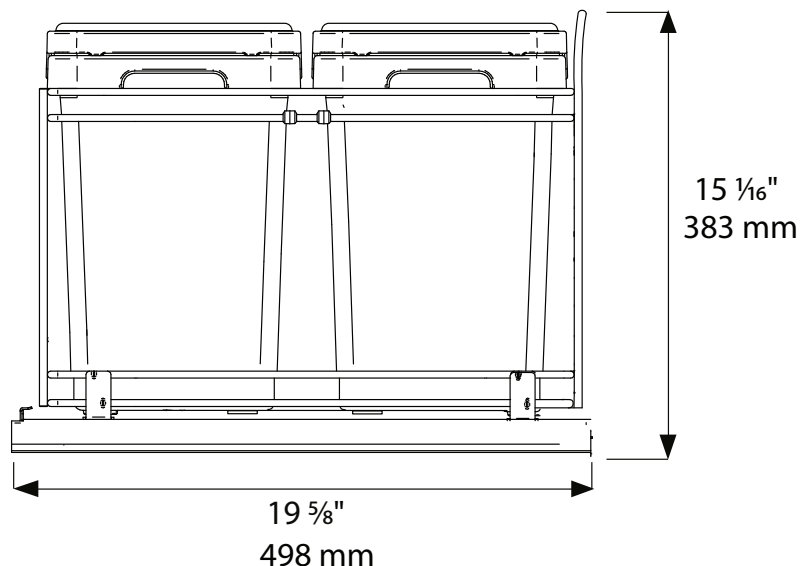
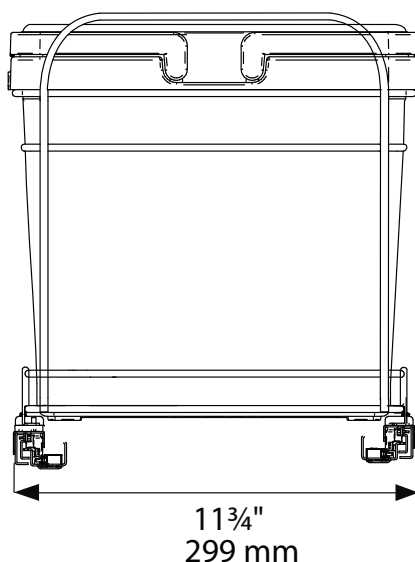
Installation dans un caisson de 15 pouces de large (dimension extérieure) ou un caisson d'évier de 30 pouces de large.

Pour installer dans un caisson plus petit : l'unité se fixe au fond du caisson et requiert un espace de $\frac{1}{8}$ " (3 mm) de chaque côté pour le mouvement, donc 12" (305 mm) au total ensuite il faut tenir compte de l'encombrement de la peinture dans le caisson de $\frac{3}{4}$ " à 1" (19 mm à 25 mm) dépendamment du modèle.

Salice Vibo pull-out waste bin with 2 grey containers of 15l.

Install in a 15 inches cabinet (outside width) or a 30 inches sink cabinet.

To install in a smaller cabinet, please allow $\frac{1}{8}$ " (3 mm) on both sides for travel so 12" total (305 mm) and also takes into account the thickness of the hinge which is anywhere from $\frac{3}{4}$ " to 1" (19 mm to 25 mm) thick depending on model.



Poubelle coulissante avec amortisseur et montage dans la porte
Door mounted pull-out waste bins with soft-close

Poubelle coulissante Vibo avec 1 bac gris de 33 litres
Avec coulisses Salice Futura à extension complète et fermeture amortie
Capacité : 35 kg (77 lb)

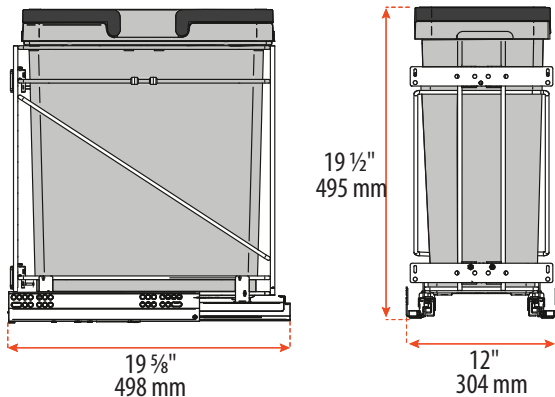
S'installe au fond du caisson, derrière ou accroché à une porte standard
Les poignées sur le bac retiennent le sac fermement en place
Pour caisson de 380 mm (15") de large (dimension extérieure)

Vibo pull-out waste bin with 1 x 33-litre grey container
With Salice Futura full extension slides with soft-close
Capacity: 35 kg (77 lb)

Installed at bottom of cabinet either behind or mounted to a standard door
Bin handles keep bag securely in place
For 380 mm (15") base cabinet (exterior dimension)

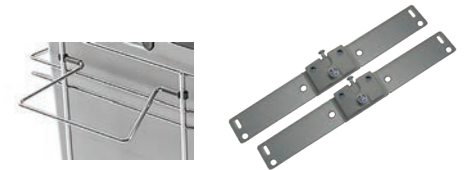


POU-SV12-133-G



POU-VCOUV-33-36

Couvercle avec filtre au charbon pour bac 33 litre.
Waste bin cover for 33 litre bin with filter.



Poignée avant et attaches de montage dans la porte incluse.

Front handle and door brackets are included.

Poubelle coulissante Vibo avec 2 bacs gris de 30 litres

Avec coulisses Salice Futura à extension complète et fermeture amortie
Capacité : 35 kg (77 lb).

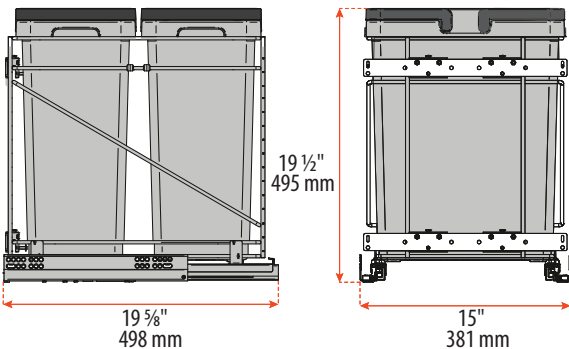
S'installe au fond du caisson, derrière ou accrochée à une porte standard
Les poignées sur le bac retiennent le sac fermement en place.
Pour caisson de (18 pouces) 454 mm de large (dimension extérieure).

Vibo pull-out waste bin with 1 x 30-litre grey container
With Salice Futura full extension slides with soft-close
Capacity: 35 kg (77 lb)

Installed at bottom of cabinet either behind or mounted to a standard door
Bin handles keep bag securely in place
For 450 mm (18") base cabinet (exterior dimension)



POU-SV15-230-G



POU-VCOUV-30

Couvercle avec filtre au charbon pour bac 33 litre.
Waste bin cover for 33 litre bin with filter.



Poignée avant et attaches de montage dans la porte incluse.

Front handle and door brackets are included.

Poubelle coulissante avec amortisseur et montage dans la porte
Door mounted pull-out waste bins with soft-close



POU-SV18-230-G

Poubelle coulissante Vibo avec 2 bacs gris de 30 l.
Unité avec coulisses Salice Futura à extension complète et fermeture amortie, capacité de 35 kg (77 lb). S'installe au fond du caisson derrière une porte standard ou accrochée à celle-ci. Les poignées sur le bac retiennent le sac.
Pour caisson de (21 pouces) 534 mm de large (dimension extérieure).

*Vibo pull-out waste bin with 2 grey containers of 30 l.
Units slides on Salice Futura full extension with soft-close, capacity of 35 kg (77 lb).*

*The unit is installed at the bottom of the cabinet behind a conventional door, or door mounted. The bin handles work as a bag retainer.
For (21 inches) 534 mm base cabinet (exterior dimension).*

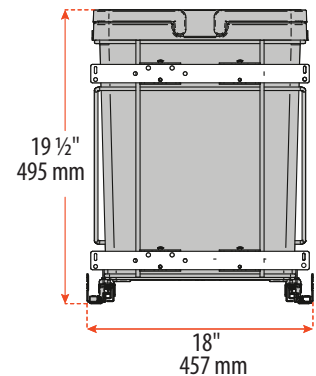
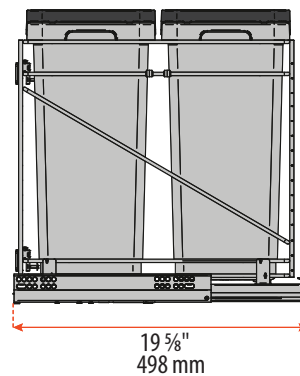
Poignée avant et attaches de montage dans la porte incluse.

Front handle and door brackets are included.



POU-VCUV-30

Couvercle avec filtre au charbon pour bac 33 litre.
Waste bin cover for 33 litre bin with filter.



POU-SV21-233-G

Poubelle coulissante Vibo avec 2 bacs gris de 33 l.
Unité avec coulisses Salice Futura à extension complète et fermeture amortie, capacité de 35 kg (77 lb). S'installe au fond du caisson derrière une porte standard ou accrochée à celle-ci. Les poignées sur le bac retiennent le sac.
Pour caisson de (24 pouces) 610 mm de large (dimension extérieure).

*Vibo pull-out waste bin with 2 grey containers of 33 l.
Units slides on Salice Futura full extension with soft-close, capacity of 35 kg (77 lb).*

*The unit is installed at the bottom of the cabinet behind a conventional door, or door mounted. The bin handles works as a bag retainer.
For (24 inches) 610 mm base cabinet (exterior dimension).*

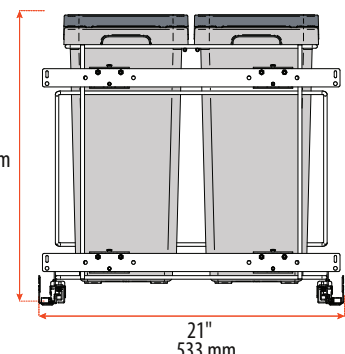
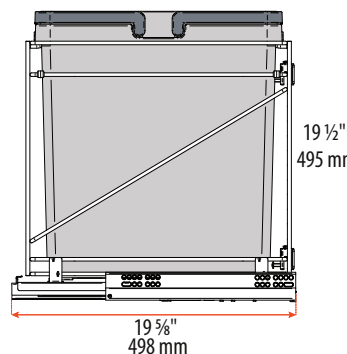
Poignée avant et attaches de montage dans la porte incluse.

Front handle and door brackets are included.



POU-VCUV-33-36

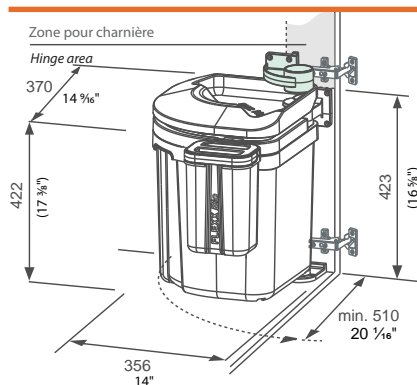
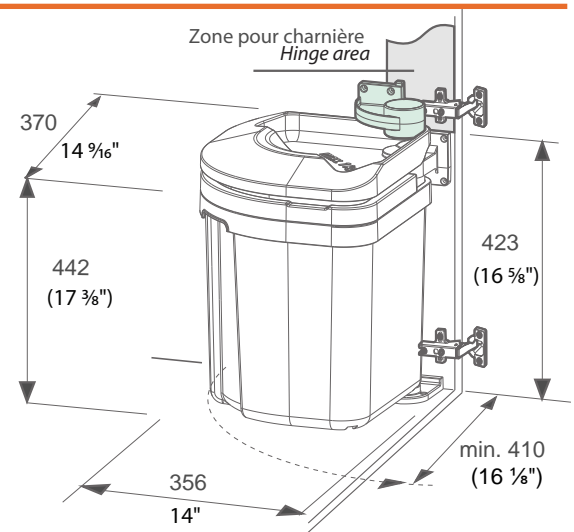
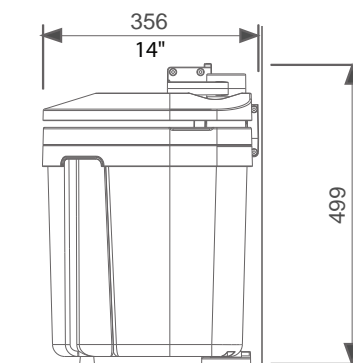
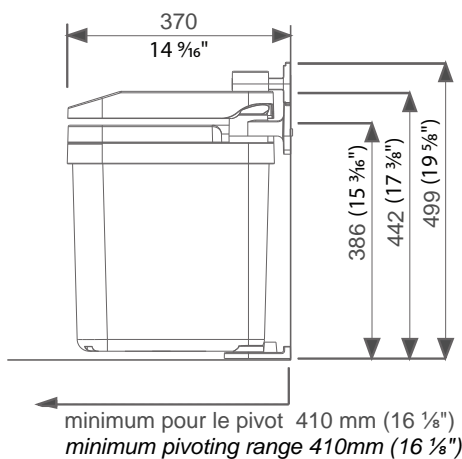
Couvercle avec filtre au charbon pour bac 33 litre.
Waste bin cover for 33 litre bin with filter.





POU-MEF-35-G

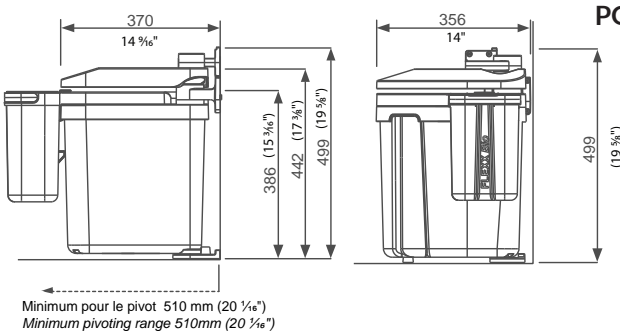
- Contenant de 35 litres
 - Pour 1 sac à déchets de 35 litres ou 2 de 17 litres
 - Couvercle de rangement pratique pour rouleau de sacs à ordures.
 - Montage à gauche ou à droite.
 - Installation rapide avec gabarit de marquage inclus.
 - Pour largeur d'armoire de (18" à 24") 450 à 600 mm.
 - Fixation qui dégage l'emplacement de la penture du haut
- 35 litre bin
 - For 1 x 35 litres bag or 2 x 17 litres bag.
 - Practical storage on the cover for bags or cleaning supplies.
 - Fast installation with marking jig included
 - For cabinet width of (18" à 24") 450 to 600 mm.
 - Offset mounting allows space for the top hinge.



Bac de compost optionnel
Optional compost bin



POU-MFCOMP-5-G



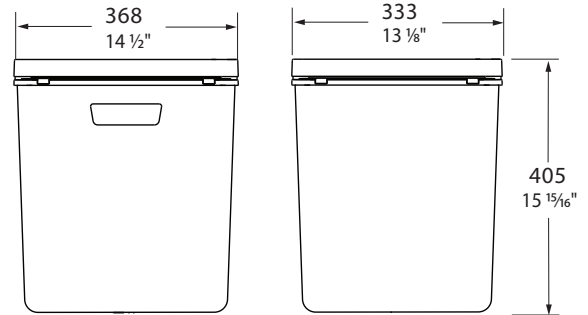
Bac de poubelle polyvalent Boxx
Multi-usage bin



POU-MBX-35-G

Boxx bac de 35 litres. Utilisez-le seul ou dans un tiroir.

Boxx 35 litres bin. Use as a stand-alone bin or in a drawer.



POU-MBX-COUV35-G

Couvercle relevable pour bac Boxx de 35 litres

Boxx 35-litre bin flip cover.



POU-MBX-COMBI-ACTIV

Couvercle COMBI-ACTIV avec filtre au charbon pour bac de 35 litres. Le couvercle se fixe au côté du caisson et le bac sera obligatoirement dans un tiroir. 343 x 368 mm (13 1/2" x 14 1/8")

COMBI-ACTIV cover charcoal filter for 35-litre bin. Fix the cover to the cabinet side and the container has to be in a drawer. 343 x 368 mm (13 1/2" x 14 1/8")



POU-MTC-16-G

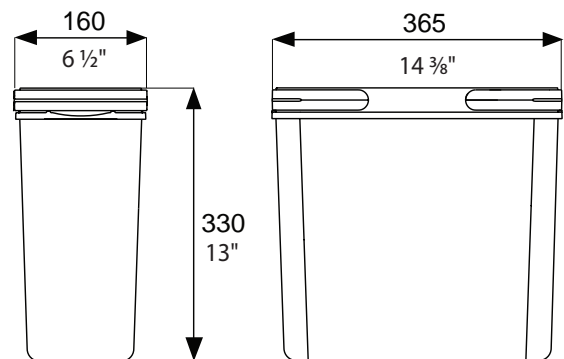
Top-comfort bac de 16 litres. Utilisez-le seul ou conjointement avec le bac Boxx dans un tiroir.
Top-comfort 16-litre bin. Use as stand alone or with Boxx bin in a drawer



POU-MTC-COUV16-G

Couvercle pour bac Top-comfort de 16 litres

Top-comfort cover for 16-litre bin



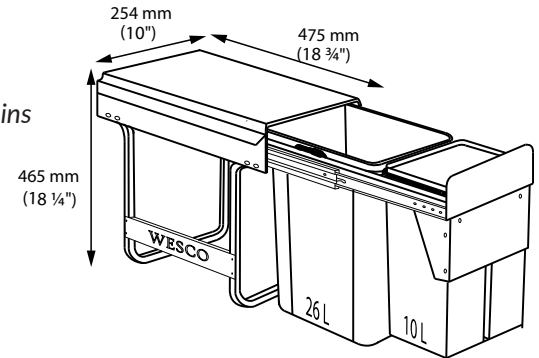
Poubelle coulissante avec montage dans la porte Door mounted pull-out waste bin



POU-801-G

- Montage au fond du module et fixations dans la porte.
- Contenants en plastique fini gris
- Surextension pour enlever aisément les contenants
- Un contenant de 26 L et un contenant de 10 L

- *Bottom mounted and secured to door*
- *Grey aluminium plastic bins*
- *Overextension for easy bin removal*
- *1 x 26 L, 1 x 10 L aluminum grey plastic bins*



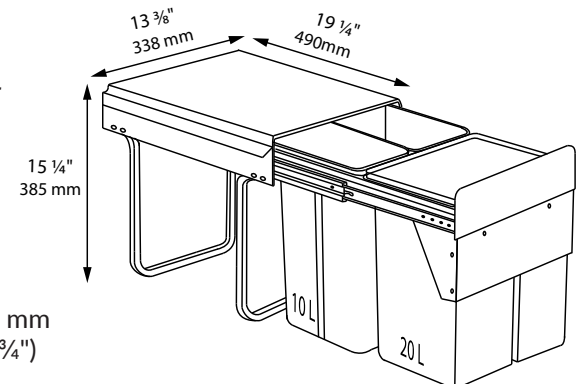
Largeur minimum du caisson : 300 mm
Minimum cabinet width: 11 3/4"



POU-401-G

- Montage au fond du module et fixation à la porte
- Contenants en plastique fini gris
- Surextension pour enlever aisément les contenants.
- 1 x 20 L, 2 x 10 L

- *Bottom mounted and secured to door*
- *Overextension for easy bin removal*
- *1 x 20 L, 2 x 10 L aluminum grey plastic bins*



Largeur minimum du module : 400 mm
Minimum cabinet width: 15 3/4"

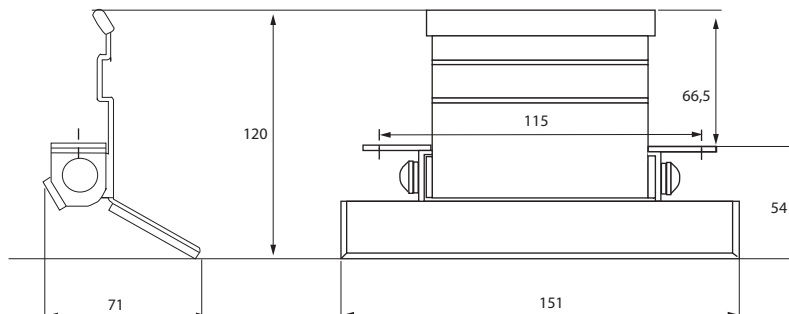


POU-PED-BN

Compatible avec la plupart des poubelles coulissantes avec fixation dans la porte. Ouvrez votre poubelle coulissante au moyen de la pédale. Fini nickel brossé.

Foot lever compatible with most door-installed sliding waste bins. Step on lever to open sliding bin. Brushed nickel finish..

Pédale pour poubelle Waste bin foot levers



Poubelle coulissante
Pull-out waste bins

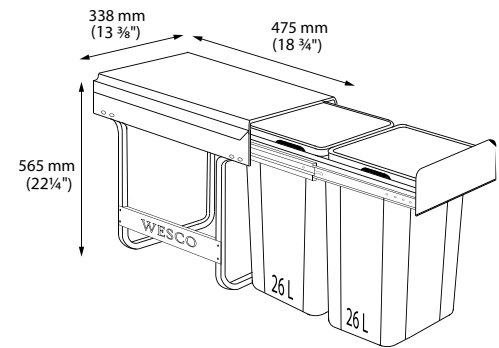


POU-811-G

- Surextension pour enlever aisément les contenants
- Montage au fond du caisson
- Deux contenant en plastique gris de 26 L

- *Bottom mounted*
- *Overextension for easy bin removal*
- *2 x 26 L grey plastic bins*

Largeur minimum du module :
Minimum cabinet width: 400 mm
(15 3/4")

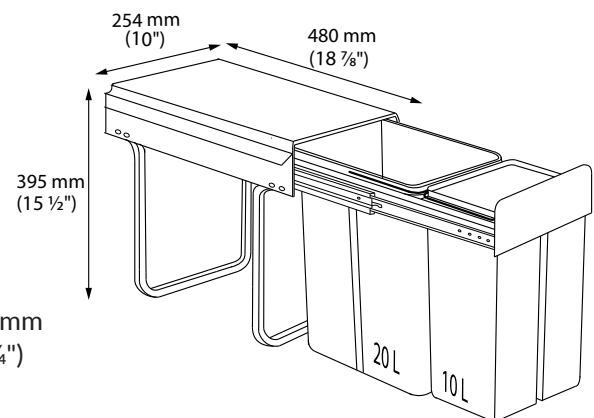


POU-621-G

- Surextension pour enlever aisément les contenants
- Fini gris aluminium
- Un contenant de 20 L et un contenant de 10 L
- Montage au fond du module

- *Overextension for easy bin removal*
- *Aluminum grey finish*
- *1 x 20 L, 1 x 10 L bins*
- *Bottom mounted*

Largeur minimum du module :
Minimum cabinet width: 300 mm
(11 3/4")



Poubelle automatique
Built-in automatic waste bin

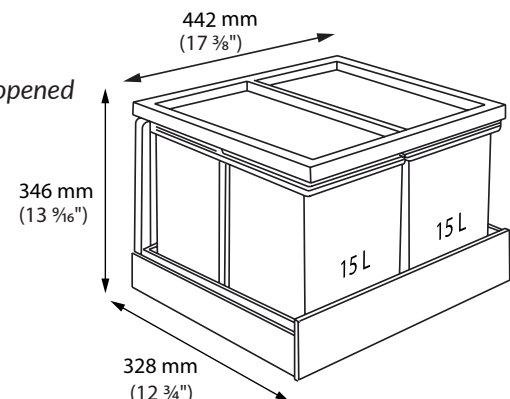


POU-311-AN

- Extension automatique lors de l'ouverture de la porte
- Fini gris anthracite
- Surextension avec rangement sur le dessus
- Deux contenants de 15 L

- *Units automatically pulls out when door is opened*
- *Overextension and storage on top*
- *Anthracite grey finish*
- *2 x 15 L bins*

Largeur minimum du module :
Minimum cabinet width: 500 mm
(19 3/4")

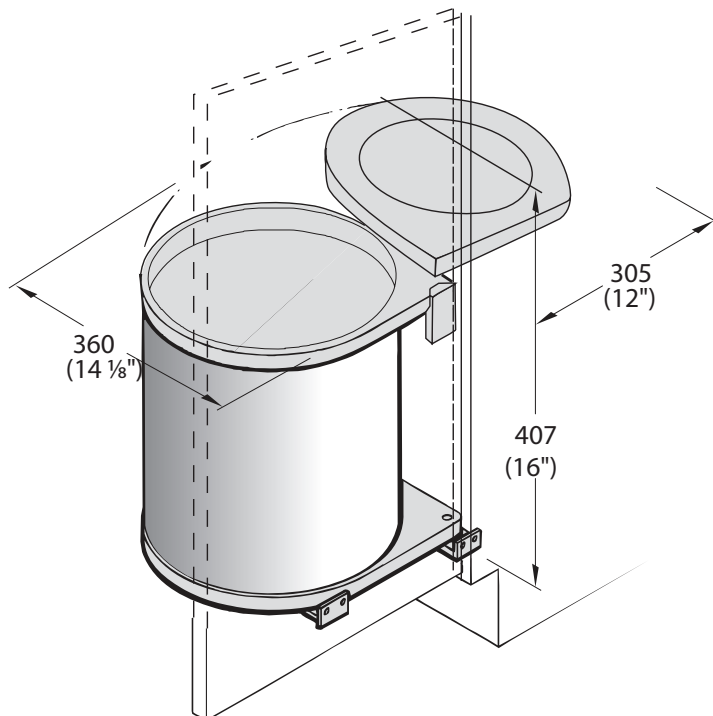


- Poubelle pivotante de 15 L
- Fixation à la porte
- Ouverture automatique.
- Grise ou blanche avec acier inoxydable
- Pour caisson de 400 mm (15 ¾") et plus.
- Gabarit de marquage inclus
- 15 L revolving waste bin
- Mounts to the door
- Automatic opening
- Grey or white with stainless steel bin
- For 400 mm (15 ¾") wide cabinets or more
- Marking template included

Dimensions de la poubelle seulement
Unit measurements

Hauteur Height	Largeur Width	Profondeur Depth
365 mm (14 ½")	285 mm (11 ¼")	285 mm (11 ¼")

Dimensions hors tout pour l'installation.
Overall dimensions for installation



POU-635-GSS
Gris / Grey



POU-635-WSS
Blanc / White

Poubelle pivotante Wesco
Revolving waste bins from Wesco



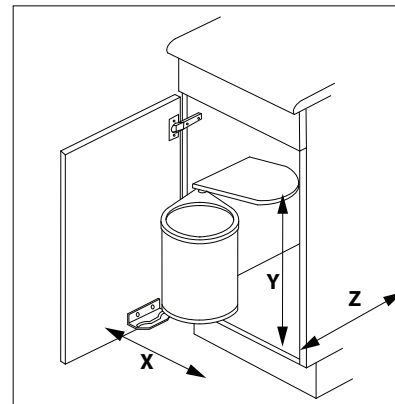
POU-212-W

- Corps en métal blanc, dessus et fond en plastique blanc
- Contenant en plastique noir de 14 L.
- Dimensions de l'unité: 340 x 470 x 285 mm (13 3/8" x 18 1/2" x 11 1/4")
- Largeur minimum extérieure du module : 400 mm (16")
- Body in white metal, lid and bottom in white plastic
- 14 L black plastic inner bin
- Overall dimensions: 340 x 470 x 285 mm (13 3/8" x 18 1/2" x 11 1/4")
- Minimum outside cabinet width: 400 mm (16")

Dimension d'installation minimales
Overall dimensions for installation :

X x Y x Z

340 x 470 x 285 mm
13 3/8" x 18 1/2" x 11 1/4"



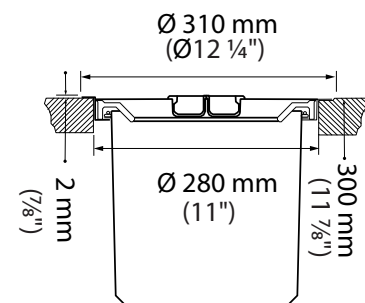
Poubelle de comptoir
Worktop waste bins



POU-100-SS

- Couvercle et anneau de support en acier inoxydable
- Joint d'étanchéité anti-odeur en caoutchouc
- Contenant en plastique noir de 11 L pour déchets ménagers ou organiques
- Trou de 280 mm (11") de diamètre
- Feuillure de 2 mm (1/16") pour anneau encastré
- Hauteur totale de 300 mm (11 13/16")

- Stainless steel lid and support ring
- Odourless rubber ring gasket.
- 11 L black plastic bin for household and organic waste
- 280 mm (11") diameter hole
- 2 mm (1/16") cradle for inset ring
- 300 mm (11 13/16") overall height

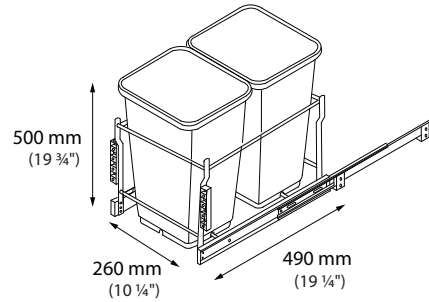


Configurations possibles et dimensions d'installation minimales
Minimum inner cabinet dimensions dimensions and possible layouts



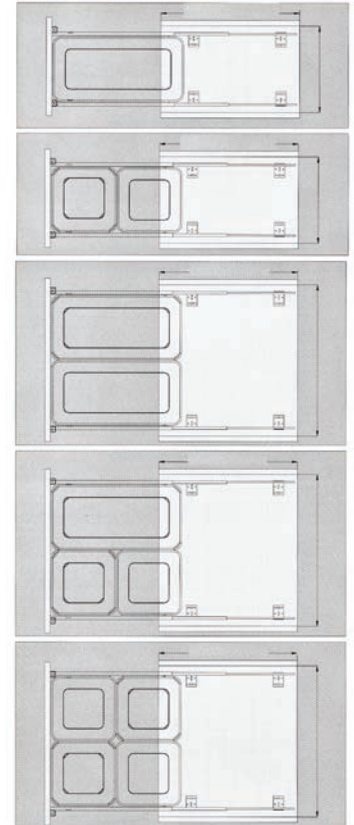
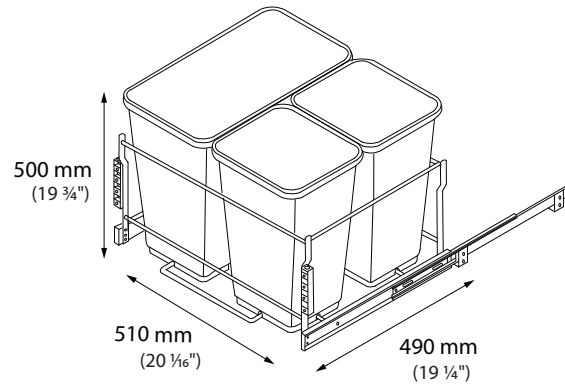
UPO-F-5300

Contenants vendus séparément
Bins sold separately



UPO-F-5600

Contenants vendus séparément
Bins sold separately



Contenants disponibles
Available waste bins



480 x 240 x 456 mm
(18 7/8" x 9 1/2" x 18")
35 L

POU-F-5601-W
Blanc /White



240 x 240 x 456 mm
(9 1/2" x 9 1/2" x 18")
15 L

POU-F-5301-W
Blanc /White

DIVERS

- Colle pour bandes de chants
- Colle pour bandes de chants en cartouche
- Bande de chant
- Emballage
- Réparation de mélamine
- Lubrifiant
- Lime
- Mèche d'installation
- Couteau et lame

SECTION J

J1
J2
J3
J3
J4
J4
J4
J5
J5

MISCELLANEOUS

SECTION J

- *Edge banding glues* J1
- *Cartridge edge banding glues* J2
- *Wrapping* J3
- *Edge banding* J3
- *Melamine filler* J4
- *Lubricants* J4
- *File* J4
- *LED fixture boring bits* J5
- *Utility knife* J5

Colle pour bandes de chants
Edge banding glues



COL-296.30N

Colle thermofusible en granule, naturelle pour avancée rapide.
Sac de 20 kg.

Température d'application : 192 à 210 °C (377 à 410 °F).

*Rapid feed hot melt adhesive pellets. Natural colour, 20 kg bag.
Processing temperature: 192 to 210°C (377 to 410°F)*

Fiche technique complète sur notre site web.
Complete technical file on our website.



COL-288.60N

Colle thermofusible en granule, naturelle pour toutes applications.
Sac de 20 kg.

Température d'application 180-200°C (356-392°F)

*Hot melt adhesive pellets for all applications
Natural colour, 20 kg bags*

Processing temperature: 180 to 200°C (356 to 392°F)

Fiche technique complète sur notre site web.
Complete technical file on our website.



COL-280.30N

Colle thermofusible EVA en granule, naturelle pour toutes applications.

Sac de 20 kg.

Température d'application 180-200°C (356-392°F)

*Hot melt EVA adhesive pellets for all applications
Natural colour, 20 kg bags*

Processing temperature: 180 to 200°C (356 to 392°F)

Fiche technique complète sur notre site web.
Complete technical file on our website.

Colle pour bandes de chants en cartouche
Cartridge edge banding glues



COL-286.30N

Cartouches de colle thermofusible EVA translucide. Boîte de 34 lb.
48 cartouches Pour machine Holzher.

Température d'application : 180 à 200 °C (356 à 392 °F).

Natural translucent edge banding EVA glue 48 cartridge per box of 34lbs. For Holzheredge bander.

Processing temperature: 180 to 200°C (356 to 392°F)

Fiche technique complète sur notre site web.

Complete technical file on our website.



COL-286.80N

Cartouches de colle thermofusible naturelle. Boîte de 34 lb. 48 cartouches

Température d'application : 180 à 200 °C (356 à 392 °F).

Hot melt cartridges. Natural colour, 34 lb box. 48 cartridges

Processing temperature: 180 to 200°C (356 to 392°F)

Fiche technique complète sur notre site web.

Complete technical file on our website.



COL-286.81W

Cartouches de colle thermofusible EVA blanche. Boîte de 34 lb.
48 cartouches Pour machine Holzher.

Température d'application : 180 à 200 °C (356 à 392 °F).

White edge banding EVA glue 48 cartridge per box of 34lbs. For Holzheredge bander.

Processing temperature: 180 to 200°C (356 to 392°F)

Fiche technique complète sur notre site web.

Complete technical file on our website.



PEL-BANDE-14

Pellicule d'emballage de 16.5 microns, 14" x 1476', 4 par boîte.
16.5 micron stretch wrap rolls 14" x 1476', 4 per box



PEL-BANDE-3

Pellicule d'emballage de 20.3 microns, 3"x 700' x120 GA. 18 rouleaux par boîte
20.3 micron stretch wrap rolls 3"x 700' 120 GA. 18 roll per box

PEL-BANDE3-80G

Pellicule emballage 3" x 1000' x 80 GA - 18 rouleaux par boîte
Plastic wrap 3" x 1000' x 80 GA - 18 roll per box



RUB-CLAIR

Ruban adhésif transparent de 50 mm x 132 m par rouleau.
2" clear packing tape 50 mm x 132 m per roll.



RUB-CACHE-24MM

Ruban-cache tout usage de 24 mm (1") x 60 verges
General purpose masking tape, natural colour 24 mm (1") x 60 yd

Bande de chant
Edge banding



BAN-777-250-34W

Bande de chant préencollée en polyester blanc. Rouleau de 19 mm x 76 m (¾" x 250').
White polyester pre-glued edge banding. ¾" x 250' roll.



BAN-B250-1316ME

Bande de chant préencollée en merisier. Rouleau 20,5 mm x 76 m (13/16" x 250').
Birch pre-glued edge banding. 20,5 mm x 76 m (13/16" x 250') roll.

Couteau et lame
Utility knife

Couteau utilitaire avec compartiment pour lames et mécanisme autobloquant.

Utility knife with blade magazine and blade-locking system.



OUT-COU-UTI



Lame universelle pour couteau utilitaire, en paquet de 10.

Universal blade for utility knife, pack of 10.



OUT-LAME



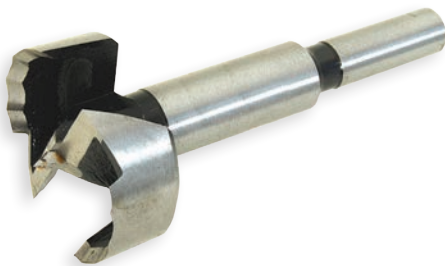
Mèche d'installation pour lumières DEL
LED fixture boring bits

OUT-M58MM Mèche de 58 mm de diamètre pour lumière encastrée.
Pour mandrin de 1/2" de diamètre.

58 mm boring bit for recessed lights. 1/2" diameter shaft.

OUT-M68MM Mèche de 68 mm de diamètre pour lumière encastrée.
Pour mandrin de 1/2" de diamètre.

68 mm boring bit for recessed lights. 1/2" diameter shaft.



GARDE-MANGER COULISSANT

SECTION K

• Unité coulissante latérale	K1
• Tablette Fly Moon gauches	K2
• Tablettes Fly Moon droites	K3
• Colonne coulissante pivotante	K4
• Installation de la colonne coulissante pivotante	K5
• Colonne coulissante	K6
• Installation colonne coulissante	K7
• Panier pour colonne coulissante	K8
• Accessoires pour colonne coulissante	K9
• Smart Corner II version gauche	K10
• Smart Corner II version droite	K11

PULL-OUTS

SECTION K

• <i>Side pull-out units</i>	<i>K1</i>
• <i>Fly Moon shelves left hand side</i>	<i>K2</i>
• <i>Fly Moon shelves right hand side</i>	<i>K3</i>
• <i>Pivoting pantry units</i>	<i>K4</i>
• <i>Installation of pivoting pantry units</i>	<i>K5</i>
• <i>Slide out pantry units</i>	<i>K6</i>
• <i>Installation slide out pantry units</i>	<i>K7</i>
• <i>Pantry units baskets</i>	<i>K8</i>
• <i>Accessories for pull-out pantry units</i>	<i>K9</i>
• <i>Smart Corner II, left version</i>	<i>K10</i>
• <i>Smart Corner II, right version</i>	<i>K11</i>



Unité coulissante latérale avec deux paniers, extension complète et fermeture amortie. Fixation dans la porte. Non réversible. Application droite ou gauche. Hauteur de 660 mm (26"), profondeur de 450 mm (17 3/4")

Side pull-out unit with 2 baskets, full extension and soft close. Door mounted, non-reversible left or right configuration. Height of 660 mm (26"), depth of 450 mm (17 3/4").



ATT-VUL

Attaches de porte réversibles pour unité coulissante latérale. Vendues à la paire.
Side pull-out door brackets. Sold in pairs.



RAN-VUL640-DR

Unité coulissante latérale droite
Right side pull-out



RAN-VUL640-GA

Unité coulissante latérale gauche
Left side pull-out

PAN-VUL90-CH

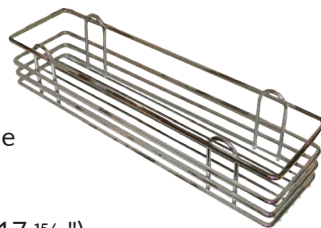
Panier de broche chromée pour unité coulissante latérale

Largeur totale d'installation avec le cadre : 115 mm (4 1/2")

90 x 96 x 455 mm (3 1/2" x 3 3/4" x 17 15/16")

Chrome basket for side pull out

Total installation width with frame 115 mm (4 1/2")



PAN-VUL225-CH

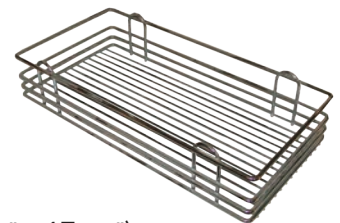
Panier de broche chromée pour unité coulissante latérale

Largeur totale d'installation avec le cadre : 250 mm (10")

225 x 96 x 455 mm (8 7/8" x 3 3/4" x 17 15/16")

Chrome basket for side pull out

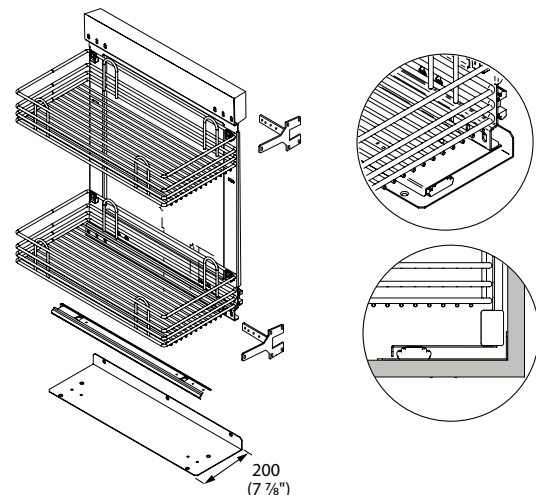
Total installation width with frame and basket 250 mm (10")



COU-VULSTAB

Coulisse de stabilisation réversible pour unité coulissante latérale. Montage au fond du caisson.

Reversible pull-out stabilizer for side pull-out unit. Bottom mounted.





- Tablettes extractibles à mouvement individuel
- Contour en broche chromée
- Fond antidérapant en mélamine blanche.
- Fermeture amortie offerte en option.
- Capacité : 20 kg par tablette
- Non réversible
- Dimensions d'installation minimales :
489 mm (19 ¼") en profondeur et 860 mm (33 ⅞") en longueur.
Largeur minimum de l'ouverture de porte : 430 mm (17").
Toujours vérifier le dégagement près des électroménagers



- Pull-out pivoting shelves
- Chrome wire rail
- Anti-slip melamine bottom.
- Shelves pull out independently.
- Soft-close option available.
- Capacity: 20 kg per shelves
- Non reversible

Minimum installation dimensions: 489 mm (19 ¼") depth, 860 mm (33 ⅞") height

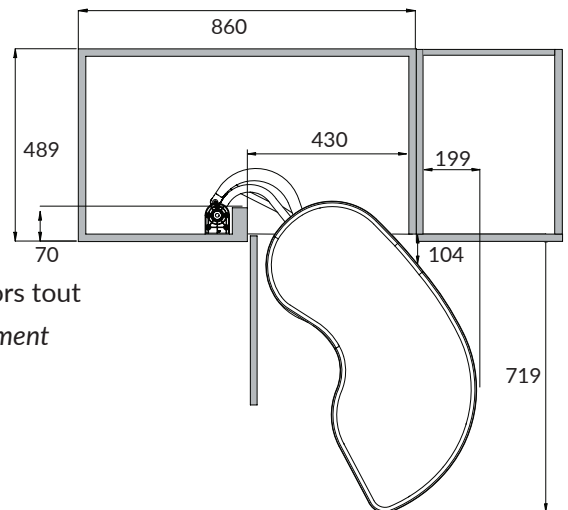
Minimum width of door opening: 430 mm (17")

Always check the clearance when installing beside home appliances

CMFS-V45-DR

Ensemble Fly Moon droit. Deux tablettes avec contour en broche chromée et fond antidérapant en mélamine blanche.

Set of two right hand swing Fly Moon shelves
White melamine with chrome rails and anti-slip coating





Dégagement hors tout
Overall displacement

CMFS-VSUP-DR

Mécanisme de support non réversible pour deux tablettes Fly Moon droites. Hauteur ajustable de 665 à 705 mm (25 ¾" à 27 ¾")

Non-reversible support mechanism for two right hand swing Fly Moon shelves
Height ajustable from 665 to 705 mm (25 ¾" to 27 ¾")

 AMO-CMF-DR	Amortisseur pour tablette Fly Moon Droit. Ensemble pour deux tablettes. Soft-close unit for right side Fly Moon shelves. Sold in sets for two shelves
 EXT-VSUP	Extensions de mécanisme de support Flymoon 2 x 50 mm Flymoon support extensions 2 x 50 mm



Garde-manger coulissant avec mécanisme de coulisse pivotante d'une capacité de 200 kg. Deux options de cadre disponibles.

Largeur de panier de 245 mm (9 5/8") à 445 mm (21 3/8"). La largeur maximale de panier est de 445 mm en raison du rayon de rotation.

Peut contenir de quatre à sept paniers. Largeur maximale de porte : 560 mm (22").

Pivoting pull-out pantry unit with 200 kg capacity slide. Two frames to choose from.

Basket widths available from 245 mm (9 5/8") to 445 mm (21 3/8"). Maximum basket width is limited to 445 mm, due to the radius of rotation.

Holds 4 to 7 baskets. Maximum door width of 560 mm (22").



COU-VP200

Coulisse pivotante à extension complète avec amortisseur, capacité de 200 kg. Profondeur d'installation minimum : 505 mm (20").

Pivoting full extension slide with soft close and 200 kg capacity. Minimum installation depth: 505 mm (20")

RAN-VCC1604

Cadre moyen pour colonne coulissante

Hauteur du cadre avec la coulisse (soit la hauteur intérieure du module) :

1484 à 1924 mm (58 3/8" à 75 3/4")

Frame for pantry units (medium height)

Frame height with slide = inside cabinet height : 1484 mm - 1924 mm (58 3/8" - 75 3/4")

RAN-VCC1904

Grand cadre pour colonne coulissante

Hauteur du cadre avec la coulisse soit la hauteur intérieure du module) :

1802 à 2242 mm (70 15/16" à 88 1/4")

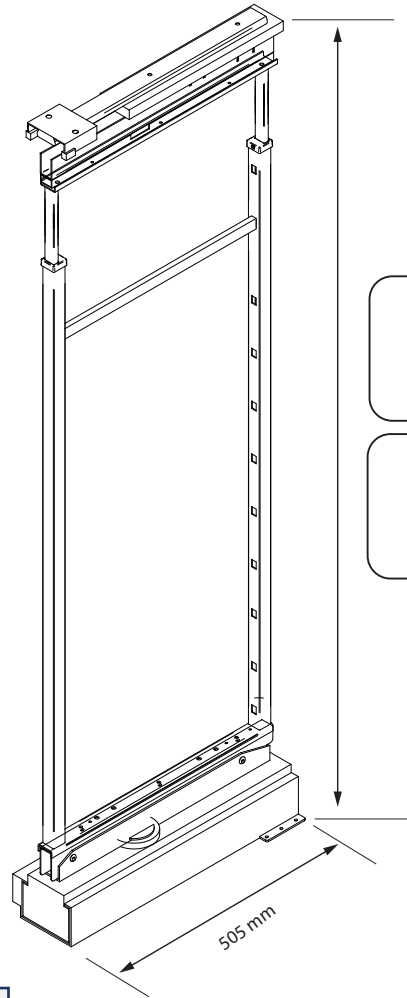
Frame for pantry units (tall height)

Frame height with slide = inside cabinet height : 1802 mm - 2242 mm (70 15/16" - 88 1/4")



Attache de porte pour la partie extensible du cadre incluse avec le cadre.

Extendable frame bracket is included with the frame.

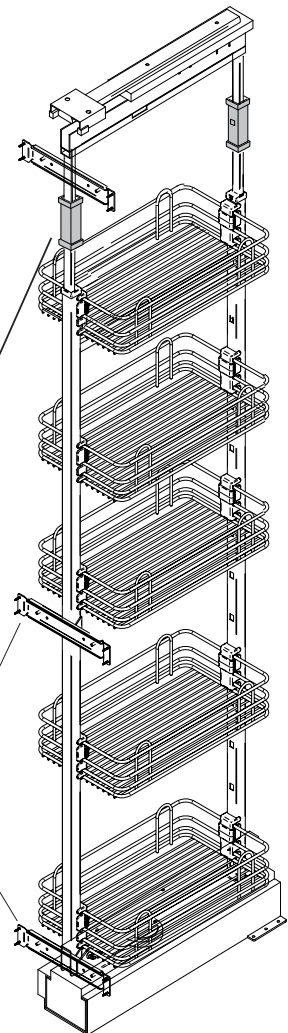


RAN-VCC1604 + COU-VP200
1484 mm à 1924 mm
(58 3/8" à 75 3/4")

RAN-VCC1904 + COU-VP200
1802 mm à 2242mm
(70 15/16" à 88 1/4")



La colonne pivote jusqu'à 90° de chaque côté
Frame swivels 90° degrees on both sides.



ADA-VPC01
Adaptateur de panier pour
la partie extensible du cadre
*Basket adaptor set for
the extendable part of the frame*

ATT-V250 L = 250 mm (10")
ATT-V350 L = 350 mm (13 3/4")
ATT-V400 L = 400 mm (15 3/4")
ATT-V450 L = 450 mm (17 3/4")



Garde-manger coulissant à extension complète et fermeture amortie, d'une capacité de 120 kg. Deux options de cadre disponibles.

Largeur de panier de 245 à 545 mm (9 5/8" à 21 1/2"). Peut contenir de quatre à sept paniers.

Pull-out pantry unit. Full extension and soft-close slide with a 120 kg capacity.

Basket widths available from 245 mm to 545 mm (9 5/8" - 21 1/2").

Holds 4 to 7 baskets.



Coulisse à extension complète, capacité de 120 kg.
Profondeur d'installation minimum : 497 mm (19 1/16").

Full extension slide for pantry unit

120 kg capacity

Minimum installation depth: 497 mm (19 1/16")

RAN-VCC1605

Cadre moyen pour colonne coulissante

Hauteur du cadre avec la coulisse (soit la hauteur intérieure du caisson) :

1469 à 1909 mm (57 13/16" à 75 3/16")

Frame for pantry units (medium height)

Frame height with slide = inside cabinet minimum height :

1469 to 1909 mm (57 13/16" à 75 3/16")



RAN-VCC1905

Grand cadre pour colonne coulissante

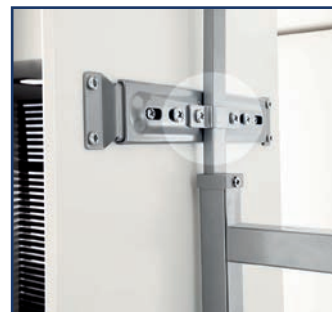
Hauteur du cadre avec la coulisse (soit la hauteur minimum intérieure du caisson) :

1769 à 2209 mm (69 5/8" à 86 15/16")

Frame for pantry units (tall height)

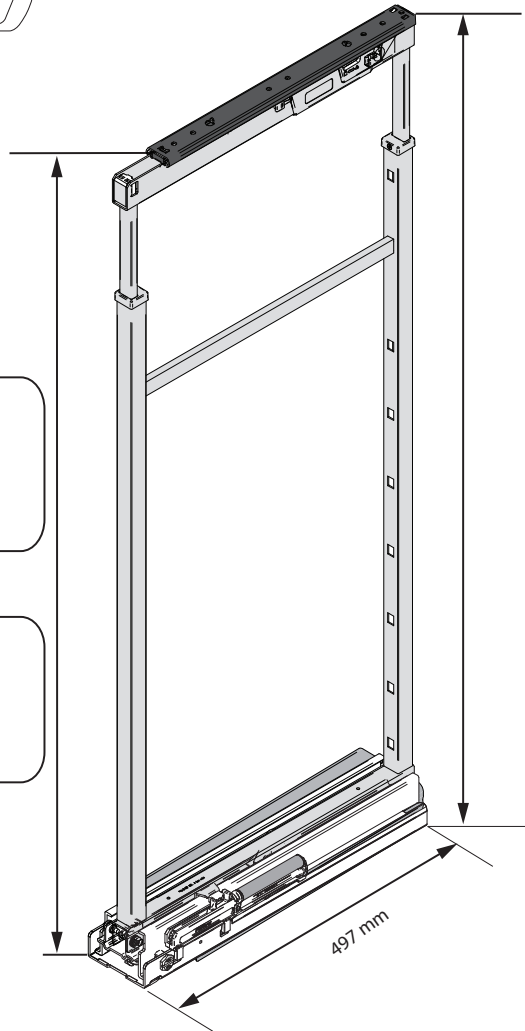
Frame height with slide = inside cabinet height :

1769 to 2209 mm (69 5/8" to 86 15/16")



Attache de porte pour la partie extensible du cadre incluse avec le cadre.

Extendable frame bracket is included with the frame.



RAN-VCC1605

Cadre et coulisses
Frame and slides

1469 à 1909 mm
(57 13/16" à 75 3/16")

RAN-VCC1905

Cadre et coulisses
Frame and slides

1769 à 2209 mm
(69 5/8" à 86 15/16")

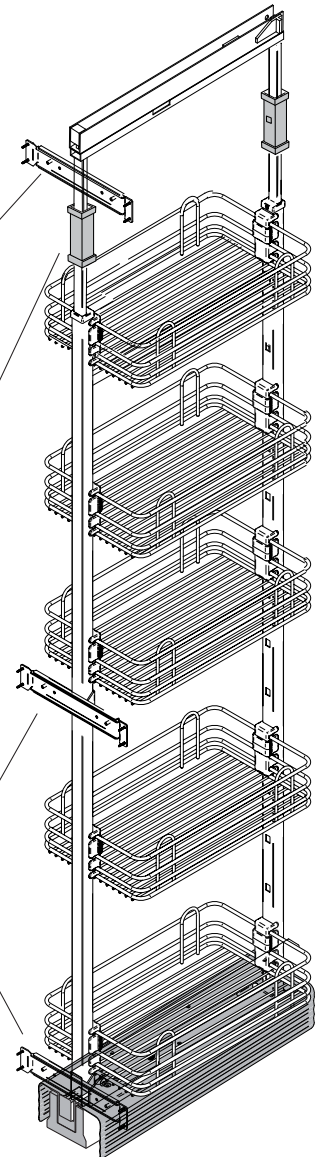
497 mm



Attache pour extension de cadre
Bracket for extendable frame

ADA-VPC01
Adaptateur de panier pour la
partie extensible du cadre
Basket adaptor set for
the extendable part of the frame

ATT-V250 L = 250 mm (10")
ATT-V350 L = 350 mm (13 3/4")
ATT-V400 L = 400 mm (15 3/4")
ATT-V450 L = 450 mm (17 3/4")
ATT-V550 L = 550 mm (21 3/4")



Panier pour colonne coulissante
Pantry units baskets



N°d'article Product N°	Largeur x profondeur x hauteur Width x depth x height	
PAN-VC240-AS	245 X 414 X 107 mm	9 5/8" X 16 1/8" X 4 1/4"
PAN-VC340-AS	345 X 414 X 107 mm	13 5/16" X 16 1/8" X 4 1/4"
PAN-VC390-AS	395 X 414 X 107 mm	15 1/2" X 16 1/8" X 4 1/4"
PAN-VC440-AS	445 X 414 X 107 mm	17 1/2" X 16 1/8" X 4 1/4"
PAN-VC540-AS	545 X 414 X 107 mm	21 1/2" X 16 1/8" X 4 1/4"

Panier avec contour en broche chromée et fond stratifié blanc antidérapant pour colonne coulissante.
Offert en largeur de 245 mm à 545 mm (9 5/8" à 21 3/8").

Basket for pull-out pantry unit with chrome rail and white anti-slip HPL bottom.
Available from 245 mm to 545 mm (9 5/8" to 21 3/8").



N°d'article Product N°	Largeur x profondeur x hauteur Width x depth x height	
PAN-VC240-CH	245 X 414 X 107 mm	9 5/8" X 16 1/8" X 4 1/4"
PAN-VC340-CH	345 X 414 X 107 mm	13 5/16" X 16 1/8" X 4 1/4"
PAN-VC390-CH	395 X 414 X 107 mm	15 1/2" X 16 1/8" X 4 1/4"
PAN-VC440-CH	445 X 414 X 107 mm	17 1/2" X 16 1/8" X 4 1/4"
PAN-VC540-CH	545 X 414 X 107 mm	21 1/2" X 16 1/8" X 4 1/4"

Panier de broche chromée pour colonne coulissante.
Offert en largeur de 245 à 545 mm (9 5/8" à 21 3/8").

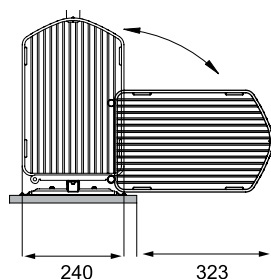
Chrome wire basket for pull-out pantry units. Available in 245 mm to 545 mm (9 5/8" - 21 3/8") widths.

Panier de broche chromée pivotant pour colonne coulissante. Pivote de 90° à gauche ou à droite.

Chrome pivoting basket for pantry units.
Swings 90° left or right



PAN-V240-PIV-CH



Attache de porte avec ajustement, disponible en cinq largeurs. La longueur de l'attache est directement liée à la largeur du panier choisi. Nous recommandons l'installation de trois attaches, dont l'attache pour extension de cadre.

Door mounting bracket with adjustment for pull-out pantry units. Available in five lengths based on basket width. Three brackets are recommended including the extendable frame bracket.



ATT-V250	L = 250 mm (10")
ATT-V350	L = 350 mm (13 ¾")
ATT-V400	L = 400 mm (15 ¾")
ATT-V450	L = 450 mm (17 ¾")
ATT-V550	L = 550 mm (21 ¾")



Attache de porte pour la partie extensible du cadre incluse avec le cadre.

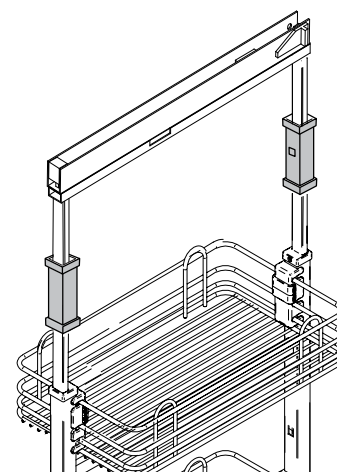
Extendable frame bracket is included with the frame.



ADA-VPC01

Adaptateur de panier pour la partie extensible du cadre.

Basket adaptor set for the extendable part of the frame.



Smart Corner II version gauche
Smart Corner II, left version



- Unité de coin coulissante Smart Corner
- Fermeture amortie.
- Deux paniers fixés à la porte, capacité de 10 kg (22 lb)
- Deux paniers à extension complète à l'intérieur capacité de 20 kg (44 lb)
- Largeur de porte minimum 450 mm (17 ¾").
- Non réversible.
- Idéal pour personne à mobilité réduite
- Avec paniers de broche chrome ou paniers avec contour en broche et fond antidérapant en mélamine blanche.

Toujours vérifier le dégagement près des électroménagers

- *Pull-out Smart Corner unit*
 - *Soft closing*
 - *Includes two door baskets with 10 kg capacity*
 - *Two full extension inside baskets with a capacity of 20 kg*
 - *Non-reversible.*
 - *Ideal for people with reduced mobility*
 - *For 450 mm (17 ¾") wide doors*
 - *Available with chrome wire or anti-skid white laminate baskets.*
- Always check the clearance when installing beside home appliances*

CMS-V45GA

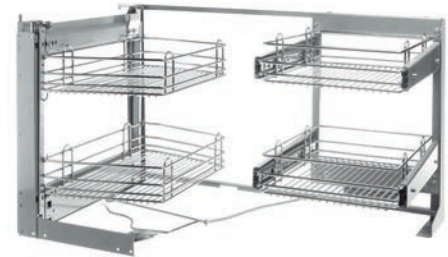
Coin mort Smart Corner avec paniers de broche, modèle de gauche.

Full extension Smart Corner unit with soft-close and wire baskets. Left version.



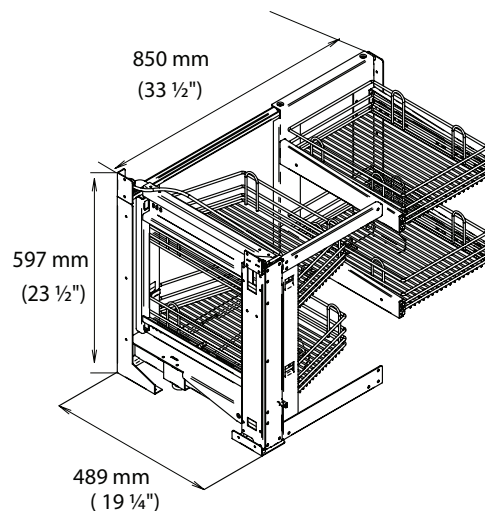
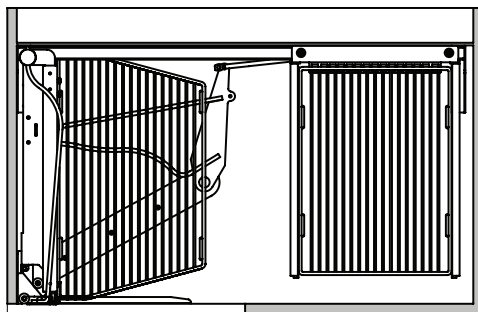
Coin mort Smart Corner, paniers avec contour en broche et fond antidérapant en mélamine blanche, modèle de gauche.

Full extension Smart Corner unit with soft-close and white laminate anti-skid baskets. Left version.



CMS-V45GA

CMS-V45AS-GA



CMS-V45AS-GA



- Unité de coin coulissante Smart Corner
- Fermeture amortie.
- Deux paniers fixés à la porte, capacité de 10 kg (22 lb)
- Deux paniers à extension complète à l'intérieur capacité de 20 kg (44 lb)
- Largeur de porte minimum 450 mm (17 ¾").
- Non réversible.
- Idéal pour personne à mobilité réduite
- Avec paniers de broche chrome ou paniers avec contour en broche et fond antidérapant en mélamine blanche.

Toujours vérifier le dégagement près des électroménagers

CMS-V45DR

Coin mort Smart Corner avec paniers de broche, modèle de droite.

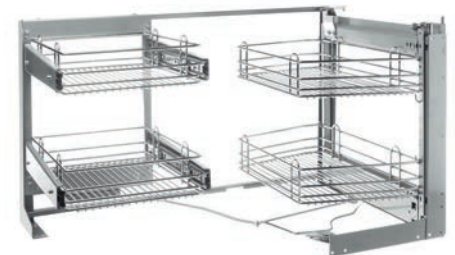
Full extension Smart Corner unit with soft-close and wire baskets. Right version.

- Pull-out Smart Corner unit
 - Soft closing
 - Includes two door baskets with 10 kg capacity
 - Two full extension inside baskets with a capacity of 20 kg
 - Non-reversible.
 - Ideal for people with reduced mobility
 - For 450 mm (17 ¾") wide doors
 - Available with chrome wire or anti-skid white laminate baskets.
- Always check the clearance when installing beside home appliances

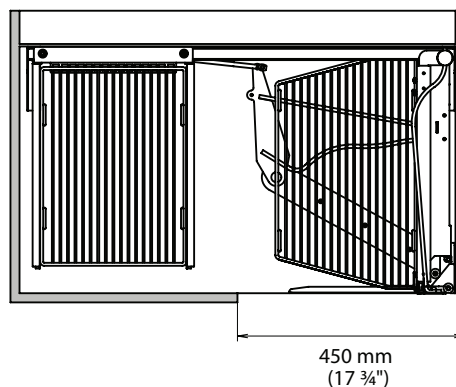
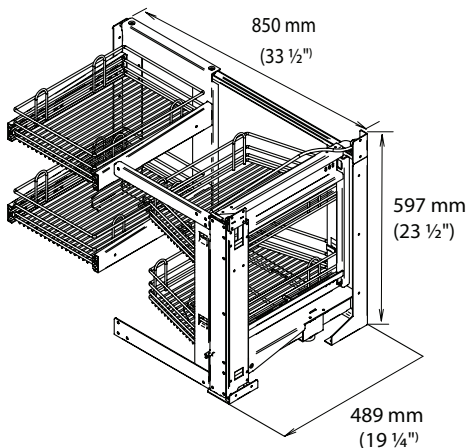


Coin mort Smart Corner, paniers avec contour en broche et fond antidérapant en mélamine blanche, modèle de droite.

Full extension Smart Corner unit with soft-close and white laminate anti-skid baskets. Right version.



CMS-V45DR



CMS-V45AS-DR

ÉCLAIRAGE

SECTION L

• La température de la couleur de la lumière	L1
• Lumière Nova Émotion carrée avec rond inscrit, encastrée	L2
• Lumière Nova Émotion ronde encastrée	L3
• Gradateur Émotion	L4
• Espaceurs carré et rond pour lumière Nova Plus	L5
• Lumière Sunny carrée, montage en surface	L6
• Lumière Sunny ronde encastrée	L7
• Lumière Sunny ronde, montage en surface	L8
• Lumière Sunny carrée avec carré inscrit, encastrée	L9
• Lumière d'appoint à DEL	L10
• Bande de DEL	L11
• Profilé Manila	L12
• Gradateur pour DEL	L13
• Interrupteur infrarouge	L14
• Câbles pour DEL	L15
• Transformateurs	L16
• Mèche d'installation	L16
• Propriétés des modèles de lumières	L17

LIGHTING

SECTION L

• <i>Nova Emotion round recessed lights with square fixtures.</i>	L2
• <i>Nova Emotion round recessed lights</i>	L3
• <i>Émotion dimmer</i>	L4
• <i>Square and round spacers for Nova Plus lights</i>	L5
• <i>Sunny square surface-mounted lights</i>	L6
• <i>Sunny round recessed lights</i>	L7
• <i>Sunny round surface-mounted lights</i>	L8
• <i>Sunny square recessed lights</i>	L9
• <i>LED accent lights</i>	L10
• <i>LED strips</i>	L11
• <i>Manila profile</i>	L12
• <i>Led dimmers</i>	L13
• <i>Infrared switches</i>	L14
• <i>LED cables</i>	L15
• <i>Power supplies</i>	L16
• <i>LED fixture boring bits</i>	L16
• <i>Different kind of lighting</i>	L17

La température

La couleur apparente d'une source lumineuse varie du rouge orangé de la flamme d'une bougie (1850 K) à un blanc bleuté dans le cas d'un flash électronique (entre 5000 et 6500 K).

Les endroits où l'éclairage est plus chaud invitent à la relaxation, les tissus et les cuirs seront plus accueillants et réconfortants. Un éclairage plus froid est, quant à lui, approprié pour les endroits où la concentration est de mise, comme dans une cuisine ou un laboratoire.

Applications sur le marché

Un blanc chaud (< 3500 K) offre un éclairage légèrement plus jaune et sera utilisé avec des meubles traditionnels.

Un blanc froid (> 5000 K) offre un éclairage légèrement bleuté et brillant et sera utilisé avec des meubles modernes ou des étagères métalliques.

Un blanc neutre (4000 K) est plus fréquemment utilisé avec les meubles commerciaux.

The temperature of light colour

The colour of a light source ranges from deep red, such as a burning candle (1850 K) to a cool blueish white from an electronic flash (5000 K to 6500 K). For home and building interiors, it's important to take into account the colour temperature of the illumination used.

A warmer light (i.e., lower colour temperature) will promote relaxation and make leather and fabrics be more inviting. A cooler light (higher colour temperature) will help to enhance concentration in kitchen and labs.

Applications

A warm white (< 3500 K) appears slightly yellowish and should be used with traditional furniture.

A cold white (> 5000 K) appears slightly brighter or more blue in hue and is typically used with modern furniture or metal shelving.

A neutral (4000 K) temperature is frequently used in store fixture applications.

IRC

Indice de rendu des couleurs

Pour un éclairage de bonne qualité et un rendu réel des couleurs, il est conseillé d'utiliser des lampes dont l'IRC est élevé. La lumière du jour par définition est 100.

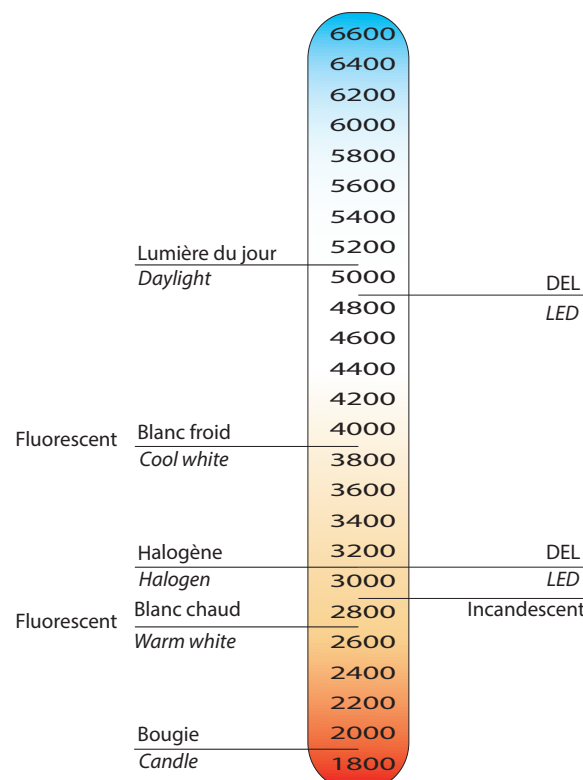
CRI

Colour Rendering Index

For quality lighting and true colour rendering, lamps with a high CRI are recommended. Daylight is the truest colour at 100.

La température de la couleur de la lumière
The temperature of light colour

Degrés Kelvin / Degrees Kelvin



Lampe Lamp	IRC CRI
Lampe halogène Halogen lamps	100
Lampe fluorescente T5 T5 fluorescent lamps	80 - 98
Lampe fluorescente compacte Compact fluorescent lamps	80 - 90
DEL blanc chaud LED lamps ww (warm white)	80 - 90
DEL blanc froid LED lamps cw (cold white)	~ 70
Lampe fluorescente T8 T8 fluorescent lamps	50 - 60
Lampe à vapeur de mercure High pressure mercury vapour lamps	40 - 59
Lampe à vapeur de sodium HP High pressure sodium vapour lamps	20 - 89
Lampe à vapeur de sodium BP Low pressure sodium vapour lamps	< 20

Mise à jour / Updated 06-2018 | *Sur commande / On request



Lumière Nova Émotion carrée avec rond inscrit, encastrée
Nova Emotion round recessed lights with square fixtures.



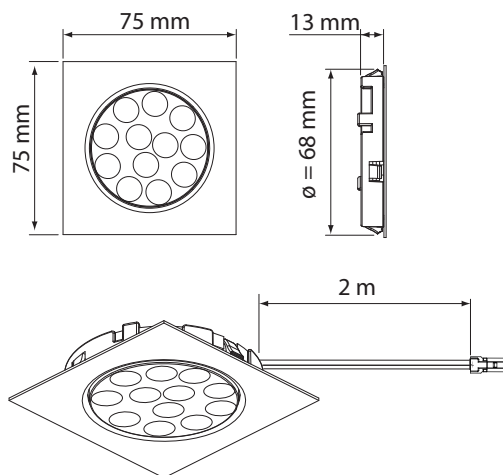
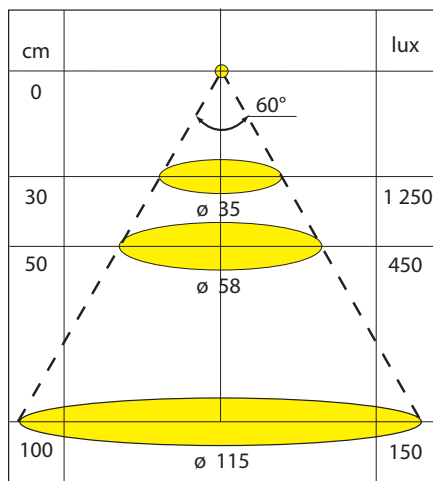
LUM-NOE-CRE-3060-PAB

- Lumière nova Émotion carrée avec rond inscrit
- Encastré
- Anneau pour montage de surface disponible
- Plastique, fini acier brossé.
- 3000K ou 6000k selon de la polarité choisie.
- Un cavalier est inclus pour changer la polarité.
- Compatible avec le gradateur Émotion
- 12 del
- Nova Emotion round light with square fixture
- Recessed
- Surface mount ring available
- Brushed steel finish plastic.
- 3000K or 6000k depending on polarity selection.
- A jumper cable is included to reverse the polarity.
- Works with the Emotion dimmer
- 12 Led



LUM-NOE-CRE-3060-PCH

- Lumière nova Émotion carrée avec rond inscrit
- Encastré
- Anneau pour montage de surface disponible
- Plastique, fini chrome.
- 3000K ou 6000k selon de la polarité choisie.
- Un cavalier est inclus pour changer la polarité.
- Compatible avec le gradateur Émotion
- 12 del
- Nova Emotion round light with square fixture
- Recessed
- Chrome finish plastic.
- 3000K or 6000k depending on polarity selection.
- A jumper cable is included to reverse the polarity.
- Works with the Emotion dimmer
- 12 Led



Nb Del	12
K	6000
	3000
Watt	2.8
Volt	12
L=mm	75
Trou-Hole	68
Cable	2.5 m
Lumen	185
Lm/W	62
CRI	80



Lumière Nova Émotion ronde encastrée
Nova Emotion round recessed lights



- Lumière nova Émotion ronde
- Encastrée
- Anneau pour montage de surface disponible
- Plastique, fini acier brossé.
- 3000K ou 6000k selon de la polarité choisie.
- Un cavalier est inclus pour changer la polarité.
- Compatible avec le gradateur Émotion
- 12 del
- *Nova Emotion round light*
- *Recessed*
- *Surface mount ring available*
- *Brushed steel finish plastic.*
- *3000K or 6000k depending on polarity selection.*
- *A jumper cable is included to reverse the polarity.*
- *Works with the Emotion dimmer*
- *12 Led*



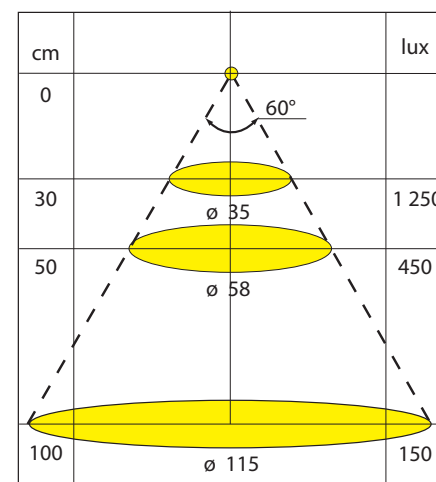
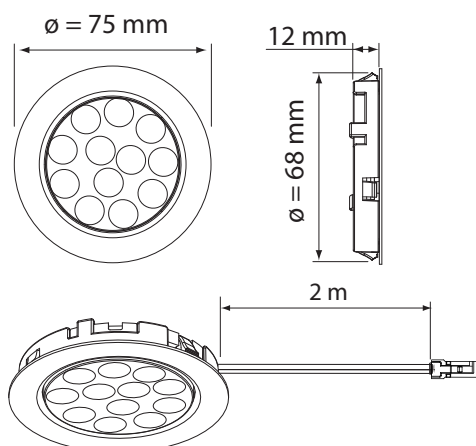
LUM-NOE-RE-3060-PAB

Nb Del	12
K	6000
	3000
Watt	2.8
Volt	12
L=mm	75
Trou-Hole	68
Cable	2.5 m
Lumen	185
Lm/W	62
CRI	80

- Lumière nova Émotion ronde
- Encastrée
- Anneau pour montage de surface disponible
- Plastique, fini acier brossé.
- 3000K ou 6000k selon de la polarité choisie.
- Un cavalier est inclus pour changer la polarité.
- Compatible avec le gradateur Émotion
- 12 del
- *Nova Emotion round light*
- *Recessed*
- *Surface mount ring available*
- *Chrome finish plastic.*
- *3000K or 6000k depending on polarity selection.*
- *A jumper cable is included to reverse the polarity.*
- *Works with the Emotion dimmer*
- *12 Led*



LUM-NOE-RE-3060-PCH





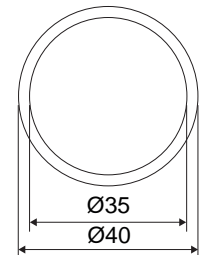
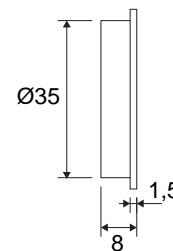
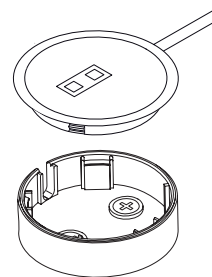
Gradateur Émotion Émotion dimmer

- Gradateur pour lumière Nova de la série Émotion.
- Fait varier l'intensité par le touché
- Fait varier la chaleur de la lumière, de 3000k à 6000K en maintenant le doigt
- Montage en surface ou encastré
- Perçage standard dans un trou de 35 mm.
- Peut contrôler jusqu'à 30 w
- 12 V



LUM-GRAD-EMOTION

- Dimmer for nova Emotion lights
- Adjust intensity of the light by touch
- Adjust temperature of the light from 3000k to 6000k by maintaining contact
- Surface mounting or recessed
- Standard 35-mm hole for recessed application.
- Can control up to 30w
- 12 V

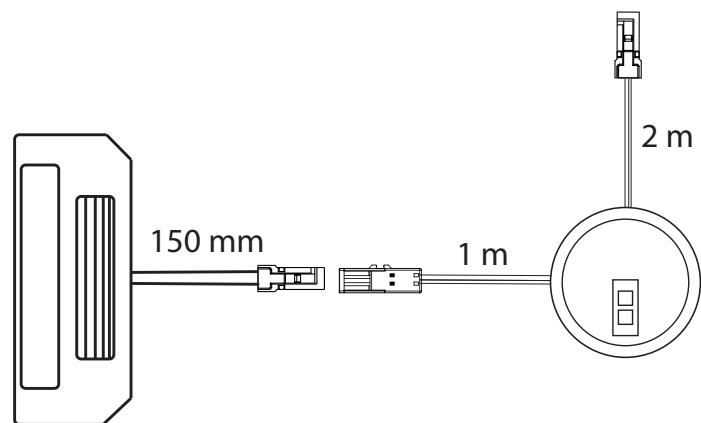


Support pour montage en surface inclus

Surface mount spacer included

Réceptacle pouvant accueillir 10 lumières
jusqu'à concurrence de 30W

10 ports for 10 lights for a maximum of 30w



Conseil technique

Si en branchant lumières Nova sur le gradateur, la couleur n'est pas la même pour une ou plusieurs d'entre elles. Il suffit d'inverser la polarité sur une lumière à la fois pour les calibrer à tour de rôle au moyen du fil cavalier noir de 150 mm.

Technical advice

If lights displays variations in colour when initially plugged to the dimmer, simply reverse the polarity of each light individually with the 150-mm jumper wire to recalibrate.



Espaceurs carré et rond pour lumière Nova Plus
Square and round spacers for Nova Plus lights

Transformez les lumières Nova Émotion encastrées en lumière de surface avec nos espaceurs carré ou rond.
 Convert Nova Emotion recessed lights to surface-mounted with our square or round spacers.



LUM-NOVPESPC-PAB

- Espaceur carré pour lumière nova Émotion pour montage en surface
- Montage par clip
- Précoupé pour le fil
- Plastique fini acier brossé ou chrome



LUM-NOVPESPC-PCH

- *Nova Emotion, square spacer for surface-mounted applications*
- *Snap-in feature*
- *Cut out for the wire.*
- *Plastic brushed steel finish or chrome*



LUM-NOVPESPR-PAB

- Espaceur rond pour lumière nova Émotion pour montage en surface
- Montage par clip
- Précoupé pour le fil
- Plastique fini acier brossé ou chrome



LUM-NOVPESPR-PCH

- *Nova Emotion, round spacer for surface-mounted applications*
- *Snap-in feature*
- *Cut out for the wire.*
- *Plastic brushed steel finish or chrome*

Lumière Sunny carrée, montage en surface

Sunny square surface-mounted lights

***Z-LUM-SUCS50-AB**

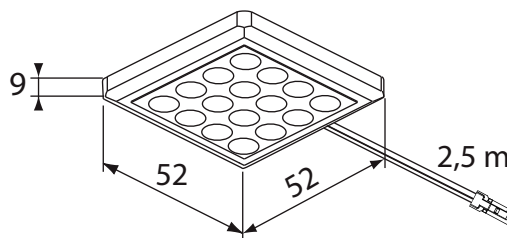
Acier brossé /Brushed steel

- Lumière sunny carrée
- Montage en surface
- Fini acier brossé (AB) ou chrome (CH).
- 5000 K
- Compatible avec le gradateur L&S
- 16 Del

***Z-LUM-SUCS50-CH**

Chrome

- Sunny square light
- Surface-mounted
- Brushed steel finish (AB) or chrome finish (CH).
- 5000 K
- Works with the L&S dimmer
- 16 Led



DEL/ LED	16
K	5000
	3200
Watt	1,3
Volt	12
L = (mm)	52 x 52

**LUM-SUCS32-AB**

Acier brossé /Brushed steel

- Lumière sunny carrée
- Montage en surface
- Fini acier brossé (AB) ou chrome (CH).
- 3200 K
- Compatible avec le gradateur L&S
- 16 Del

cm		lux
0	60°	
30	ø 35	1 200
50	ø 58	440
100	ø 115	145

***Z-LUM-SUCS32-CH**

Chrome

- Sunny square light
- Surface-mounted
- Brushed steel finish (AB) or chrome finish (CH).
- 3200 K
- Works with the L&S dimmer
- 16 Led



Lumière Sunny ronde encastrée
Sunny round recessed lights



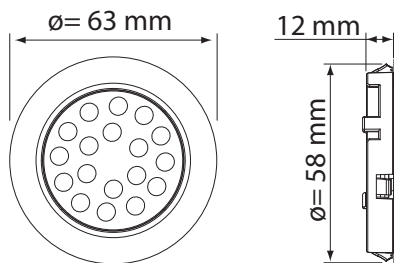
- Lumière Sunny ronde
- encastrée
- Plastique, fini acier brossé (AB) ou chrome (CH).
- 5000 K
- Compatible avec le gradateur L&S
- 18 del



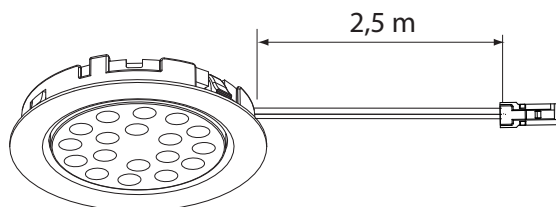
LUM-SURE50-AB
Acier brossé / *Brushed steel*

- Sunny round light
- Recessed
- Brushed steel finish (AB) or chrome finish (CH).
- 5000 K
- Works with the L&S dimmer
- 18 Led

DEL/ LED	18
K	5000
	3200
Watt	1,3
Volt	12
Ø = (mm)	63
Trou / Hole	58



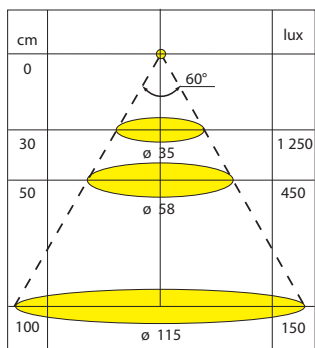
LUM-SURE50-CH
Chrome



LUM-SURE32-AB
Acier brossé / *Brushed steel*



LUM-SURE32-CH
Chrome



- Lumière Sunny ronde
- encastrée
- Fini acier brossé (AB) ou chrome (CH).
- 3200 K
- Compatible avec le gradateur L&S
- 18 del

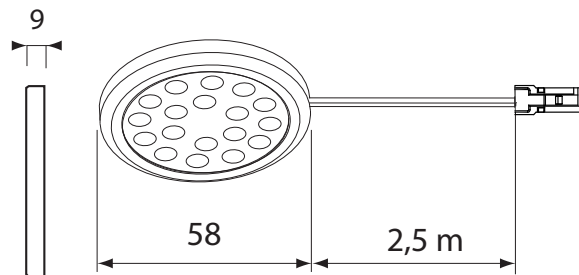
- Sunny round light
- recessed
- Brushed steel finish (AB) or chrome finish (CH).
- 3200 K
- Works with the L&S dimmer
- 18 Led

Lumière Sunny ronde, montage en surface
Sunny round surface-mounted lights
**LUM-SURS50-AB**Acier brossé / *Brushed steel*

- Lumière sunny ronde
- Montage en surface
- Fini acier brossé (AB) ou chrome (CH)
- 5000 K
- Blanc froid
- Compatible avec le gradateur L&S
- 18 Del

***Z-LUM-SURS50-CH**
Chrome

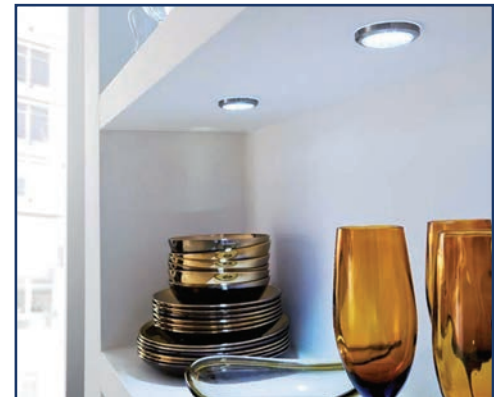
- Sunny round light
- Surface-mounted
- Brushed steel finish (AB) or chrome (CH)
- 5000 K
- Cool white
- Works with the L&S dimmer
- 18 Led

**LUM-SURS32-AB**Acier brossé / *Brushed steel*

- Lumière sunny ronde
- Montage en surface
- Fini acier brossé (AB) ou chrome (CH)
- 3200K
- Blanc chaud
- Compatible avec le gradateur L&S
- 18 Del

**LUM-SURS32-CH**
Chrome

- Sunny round light
- Surface-mounted
- Brushed steel finish (AB) or chrome (CH)
- 3200 K
- Warm white
- Works with the L&S dimmer
- 18 Led



DEL /LED	18
K	5000
	3200
Watt	1,3
Volt	12
Ø = (mm)	58

cm		lux
0	60°	
30	Ø 35	1 250
50	Ø 58	450
100	Ø 115	150



Lumière Sunny carrée avec carré inscrit, encastrée
Sunny square recessed lights



- Lumière sunny carrée avec carré inscrit
- Encastrée
- Fini acier brossé(AB) ou chrome(CH)
- 5000 K
- Compatible avec le gradateur L&S
- 16 Del



LUM-SUCCE50-AB

Acier brossé /Brushed steel

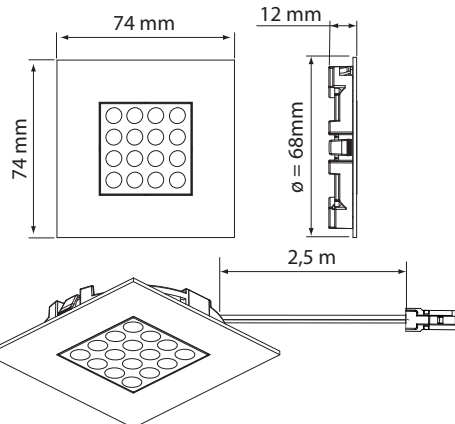
- Sunny square light with square fixture
- Recessed
- Brushed steel finish (AB) or chrome (CH)
- 5000 K
- Works with the L&S dimmer
- 16 Led



LUM-SUCCE50-CH

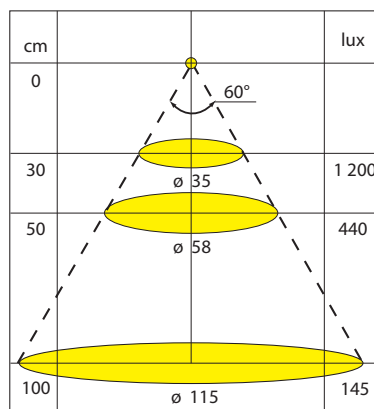
Chrome

DEL/LED	16
K	5000
	3200
Watt	1,3
Volt	12
L = (mm)	74 x 74
Trou / Hole	68



LUM-SUCCE32-AB

Acier brossé /Brushed steel



- Lumière Sunny carrée avec carré inscrit
- Encastrée
- Fini acier brossé (AB) ou chrome (CH)
- 3200 K
- Compatible avec le gradateur L&S
- 16 del



LUM-SUCCE32-CH

Chrome

- Sunny square light with square fixture
- Recessed
- Brushed steel finish (AB) or chrome (CH)
- 3200 K
- Works with the L&S dimmer
- 16 Led

Lumière d'appoint à DEL
LED accent lights

Lumière d'appoint pour marches d'escalier, couloir ou coup de pied.
Accent light for steps, hallway and toe kicks.



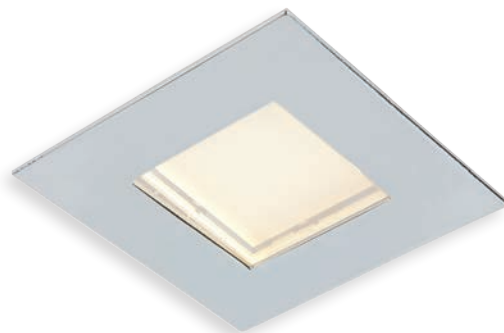
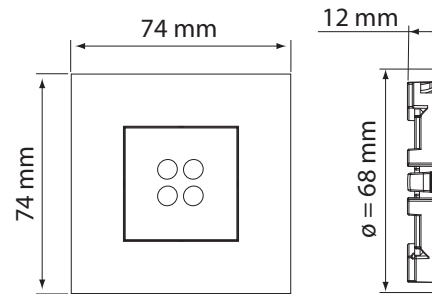
DEL / LED	4
K	5000
	3200
Watt	0,4
Volt	12
L = (mm)	74 x 74
Trou / Hole	Ø = 68 mm



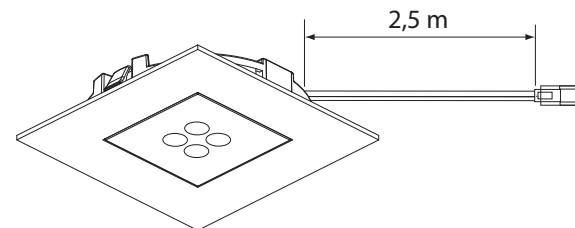
Z-LUM-BASE50-CH

Lumière Base carrée avec carré inscrit, encastrée, fini chrome.
Blanc froid, 5000 K, 4 DEL.

Base recessed square light with square fixture in chrome finish.
Cool white, 5000 K, 4 LED.



Z-LUM-BASE32-CH



Lumière Base carrée avec carré inscrit, encastrée, fini chrome.
Blanc chaud, 3200 K, 4 DEL.

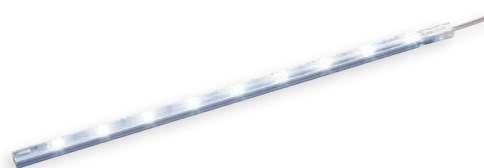
Base recessed square light with square fixture in chrome finish.
Warm white, 3200 K, 4 LED.



LUM-SDEL50-9-250

9 DEL Plus, en bande de 250 mm, montage en surface avec clip. Blanc froid, 5000 k. Peut se connecter bout-à-bout jusqu'à 1.5 m.

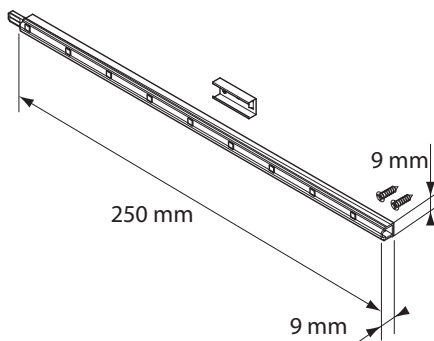
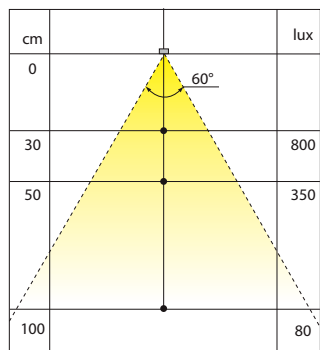
9 LED Plus 250 mm strip. Surface-mounted with clip. Can be connected in a continuous row up to 1.5 m. Cool white, 5000 K.



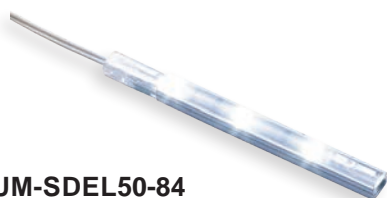
LUM-SDEL30-9-250

9 DEL Plus, en bande de 250 mm, montage en surface avec clip. Blanc chaud, 3 000 k. Peut se connecter bout-à-bout jusqu'à 1.5 m.

9 LED Plus 250 mm strip. Surface-mounted with clip. Can be connected in a continuous row up to 1.5 m. Warm white, 3000 K.



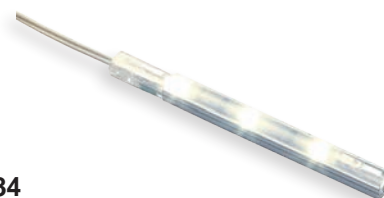
DEL / LED	9
K	5000
	3000
Watt	1,8
Volt	12
L = mm	250



***Z-LUM-SDEL50-84**

3 DEL Plus, en bande de 84 mm montage en surface avec clip. Blanc froid, 5000 K. Peut se connecter bout à bout, jusqu'à 1,5 m.

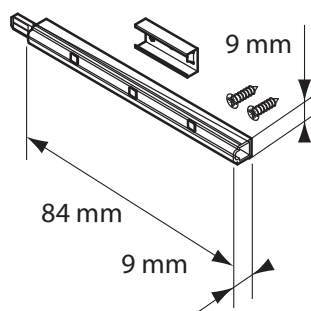
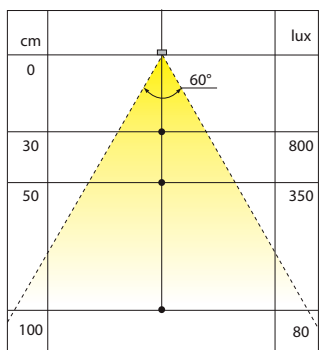
3 LED Plus 84 mm strip. Surface-mounted with clip. Can be connected in a continuous row up to 1.5 m. Cool white, 5000 K.



LUM-SDEL30-84

3 DEL Plus, en bande de 84 mm montage en surface avec clip. Blanc naturel, 3000 K. Peut se connecter bout à bout, jusqu'à 1,5 m.

3 LED Plus 84 mm strip. Surface-mounted with clip. Can be connected in a continuous row up to 1.5 m. Warm white, 3000 K.



DEL / LED	3
K	5000
	3000
Watt	0,6
Volt	12
L = mm	84



Le profilé Manila s'utilise avec les bandes de DEL présentées à la page L11.

The Manila profile is used with the LED strips on page L11.

PRO-MANILA (1) Profilé en aluminium Manila pour encastrer la bande de DEL. Longueur de 1 mètre à couper sur mesure.

Manila aluminum profile for recessing LED strips. 1 metre length cut to size.

LUM-DIF (2) Diffuseur pour profilé Manila. Le diffuseur produit un angle d'éclairage de 90°. Longueur de 1 m, à couper sur mesure.

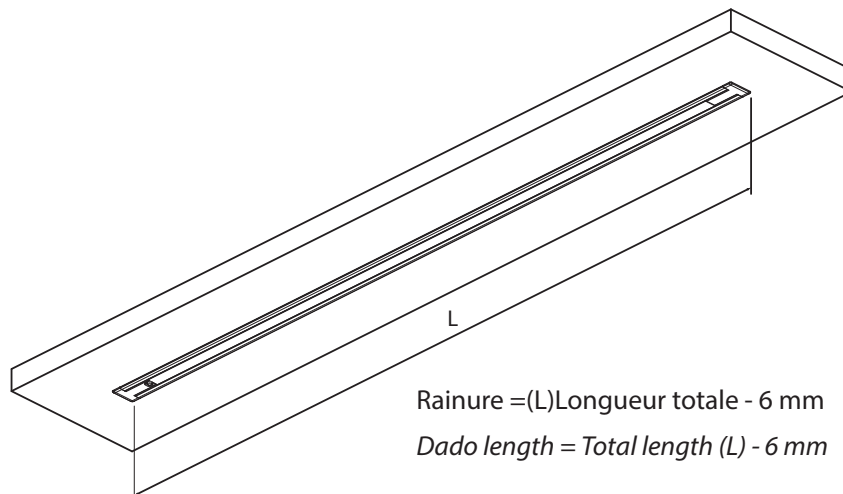
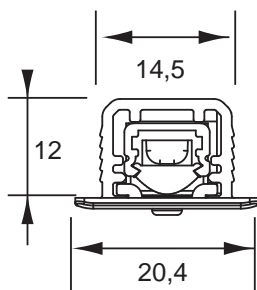
Manila profile diffuser for creating a 90° beam of light. 1 metre length cut to size.



Capuchons et serre-fils pour profilé Manila. Vendus à la paire.

Manila profile wire clip and end caps and cover. Sold by the pair.

CAP-MANILA (3)



Rainure =(L)Longueur totale - 6 mm

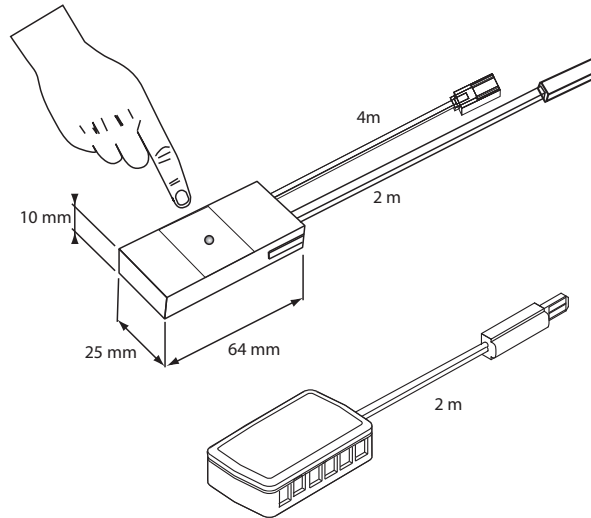
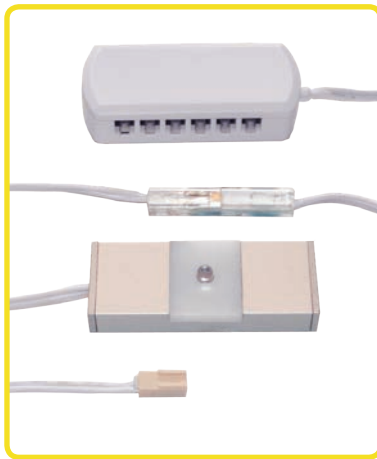
Dado length = Total length (L) - 6 mm



LUM-GRAD-INT

Interrupteur et gradateur au toucher, 12 V (max. 24W). Diminue l'intensité de toutes les lumières DEL, soit les rondelles d'éclairage et les bandes de DEL. Comprend un boîtier de distribution pouvant contrôler jusqu'à 12 rondelles d'éclairage ou bande de DEL

Touch dimmer switch, 12 V (max. 24 W). Dims the intensity of all our LED puck or strip lights. The Distributor box is able to control up to 12 puck lights or LED strips.



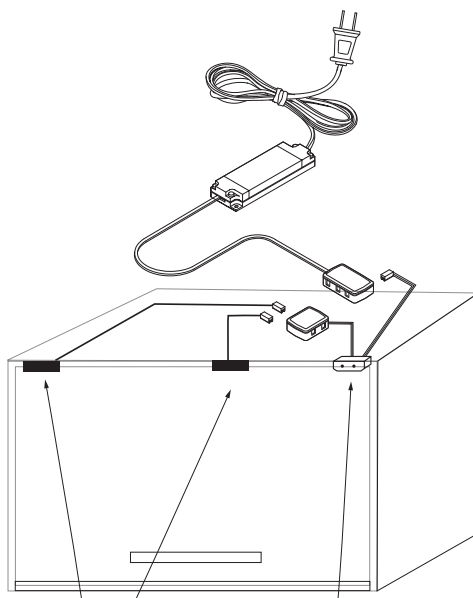
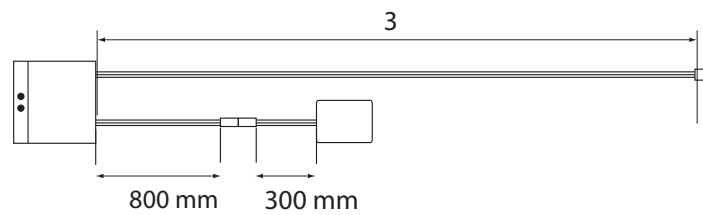
Interrupteur infrarouge
Infrared switches



Interrupteur infrarouge. Détecte le mouvement de la porte. Doit être installé à moins de 50 mm de celle-ci. Branchez jusqu'à 4 rondelles d'éclairage ou bandes de DEL, pour un maximum de 24 W (12 V max. 24 W)

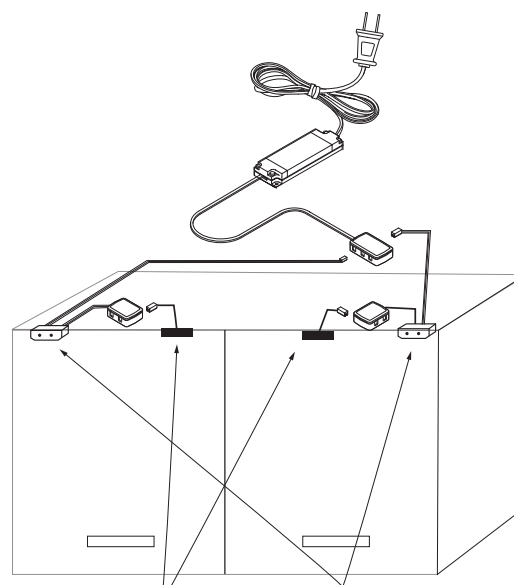
Infrared switch. Detects door movement. Must be mounted 50 mm or less from door. Plug up to 4 LED strips or puck lights. 12 V (max 24 W).

LUM-INT-IR



Lumière DEL Capteur infrarouge
LED light Infrared sensor

Installation à une porte
One-door installation



Lumière DEL Capteur infrarouge
LED light Infrared sensor

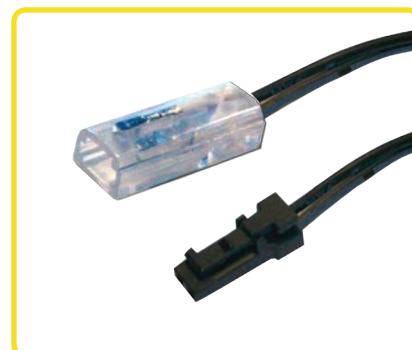
Installation à deux portes
Two-door installation

Câble de rallonge pour bande de DEL¹. Va du bloc de distribution jusqu'à la bande de DEL.
Extension cable for LED strip lights.² Extends from distributor box to LED strip.

CAB-SDEL1M Extension de 1 m *1 m extension*

CAB-SDEL2M Extension de 2 m *2 m extension*

CAB-SDEL4M Extension de 4 m *4 m extension*

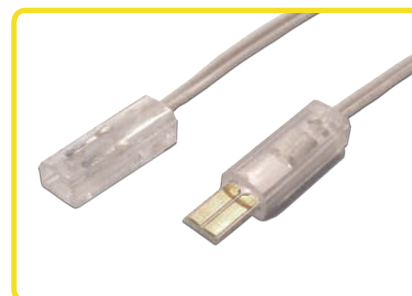


Câble de jonction entre deux bandes de DEL¹.
Junction cable between 2 LED strips².

CAB-SDELJN-30 Jonction de 30 mm *30 mm junction*

CAB-SDELJN-300 Jonction de 300 mm *300 mm junction*

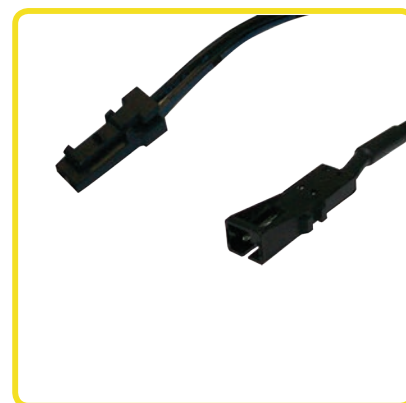
CAB-SDELJN-1500 Jonction de 1 500 mm *1 500 mm junction*



Câble de rallonge pour rondelle d'éclairage à DEL¹.
Extension cable for DEL puck lights²

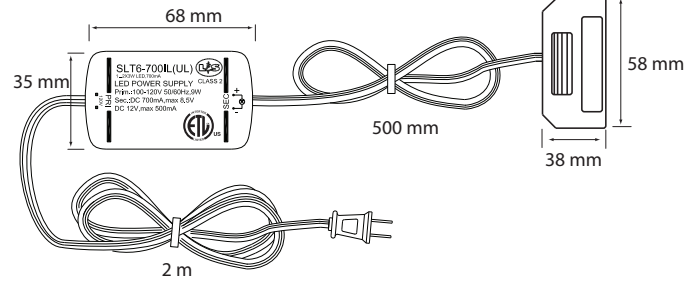
CAB-EXTC1M Extension de 1 m *1m extension*

CAB-EXTC2M Extension de 2 m *2 m extension*



¹La longueur maximale de câble entre le transformateur et la lumière est de 4 m.

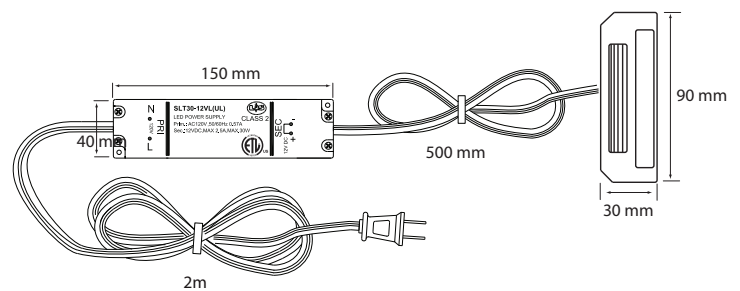
²Maximum cable length between power supply and light is 4 m.



LUM-TRA4P-6W

Transformateur 12 V 6 W 6 ports
Power supply 12 V 6 W 6 ports

Branchez des rondelles d'éclairage ou bandes de DEL, jusqu'à un maximum de 6 W.
Plug LED strips or puck lights a maximum of 6 W.



LUM-TRA12P-30W

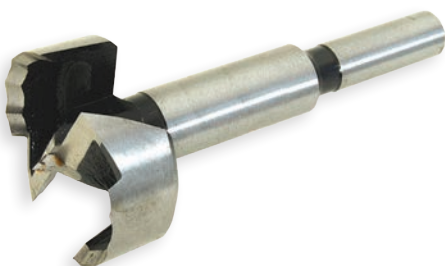
Branchez 10 rondelles d'éclairage ou bandes de DEL, jusqu'à un maximum de 30 W.

Transformateur 12 V 30 W 10 ports

Plug 10 puck lights or LED strips up to 30 W maximum.

Power supply 12 V 30 W 10 ports

**Mèche d'installation
LED fixture boring bits**



OUT-M58MM

Mèche de 58 mm de diamètre pour lumière encastrée.
Pour mandrin de 1/2" de diamètre.

58 mm boring bit for recessed lights. 1/2" diameter shaft.

OUT-M68MM

Mèche de 68 mm de diamètre pour lumière encastrée.
Pour mandrin de 1/2" de diamètre.

68 mm boring bit for recessed lights. 1/2" diameter shaft.

Propriétés des modèles de lumières

Different kind of lighting

Écologique

La diode électroluminescente (DEL) est la technologie de l'avenir dans le domaine de l'éclairage. Sa faible consommation réduit à grande échelle les émissions de gaz à effet de serre. Peu d'énergie est perdue en chaleur, contrairement aux lumières incandescentes et halogènes.

La durée de vie

Étant donné qu'il n'y a pas de gaz à brûler, de filaments à consumer ou de chaleur à dissiper, les DEL ont une durée de vie de près de 40000 heures (~ 5 ans). En comparaison, la durée de vie d'une LFC est de 8000 heures, et celle d'une lampe incandescente est de 1200 heures.

Directionnelles

Auparavant, les DEL avaient tendance à être unidirectionnelles. Maintenant, les nouveaux alignements à angles multiples permettent une diffusion plus large des faisceaux.

Instantanéité

Les DEL s'allument instantanément; en effet, elles atteignent leur intensité maximale en quelques nanosecondes, alors qu'une lampe incandescente prend de 2 à 5 secondes pour atteindre son maximum, et une LFC, la plus lente, jusqu'à 30 secondes. Les DEL peuvent maintenant être munies d'un gradateur.

Intensité et mesures

Pendant des décennies, la mesure d'intensité des lampes incandescentes était mesurée en watts, soit l'énergie dépensée réelle et non pas l'intensité du flux lumineux. Par exemple, une lampe incandescente de 60 watts = une LFC de 20 watts = une DEL de 3,5 watts. L'économie d'énergie est donc instantanée.

Efficacité et rendement

Le lumen est la mesure de l'intensité à la source lumineuse. Le rendement énergétique d'une source de lumière se calcule comme suit : lumens par watts consommés. Si 1000 lumens sont produits par une lampe de 100 W, alors $1000 \text{ lm}/100 \text{ W} = 10 \text{ lm}/\text{W}$.

Le lux (lx) est une unité de mesure de l'éclairage lumineux. Il caractérise le flux lumineux reçu par unité de surface. Le lux (lx) est l'intensité d'une lampe mesurée sur la surface illuminée.

1 lux = 1 chandelle à 1 mètre d'une surface de 1 mètre carré

Le lumen qui détermine l'intensité du flux lumineux est capté à la source lumineuse.



DEL : Diode électroluminescente

LED: Light-emitting diode



Lampe halogène
Halogen lamp



Lampe incandescente
Incandescent light bulb



LFC : Lampe fluorescente compacte
CFL : Compact fluorescent lamp

Green

LED is the future of lighting technology since the efficiency of its wide-scale use reduces greenhouse gas emissions. Unlike incandescent and halogen bulbs, LED bulbs lose little energy to heat.

Long life expectancy

The lifespan of an LED bulb is nearly 40000 hours (~5 years), when run continuously, compared to only 8000 hours for compact fluorescent light (CFL) bulbs and 1200 hours for incandescent bulbs.

Directional

Although initially LED bulbs were unidirectional, today's designs with multiple LEDs aligned at different angles allow for wider area coverage.

Instantaneous

LEDs are instantaneous, taking only nano seconds to achieve maximum illumination. Incandescent bulbs take anywhere from 2-5 seconds. CFLs are the slowest, taking up to 30 seconds.

Higher intensity

For decades, the intensity of incandescent bulbs was measured in watts, which actually measure the power output of a light source, not its intensity. For example, 60 watts incandescent = 20 watts CFL = 3.5 watts LED, resulting in instant energy savings.

Regarding efficiency and output

The lumen is the unit of measurement of the intensity of the light emitted by a source. The energy efficiency of a light source is calculated as follows:

Lumens (lm) per Watt (W) consumed. If 1000 Lumens are produced by a 100 W lamp, then $1000 \text{ lm}/100 \text{ W} = 10 \text{ lm}/\text{W}$.

The lux is the unit of measurement of the intensity of a light source as measured on the illuminated surface. 1 lux = 1 standard wax candle 1 metre from a 1 square metre surface. The lumen is what determines the intensity of the light output emitted by the light source.

