

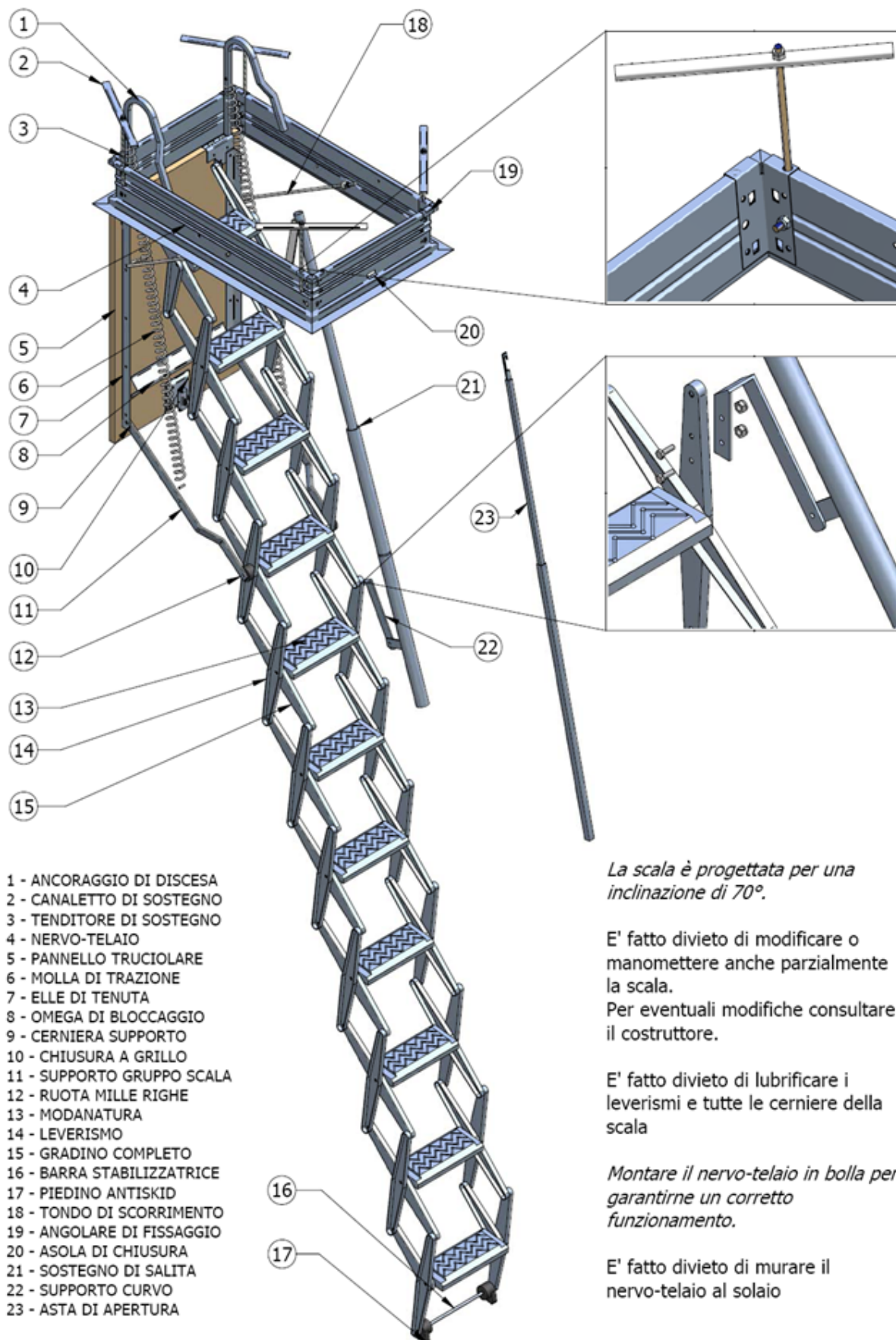
LUXIN

modello **starlux**
(ad uso civile)



LUXIN

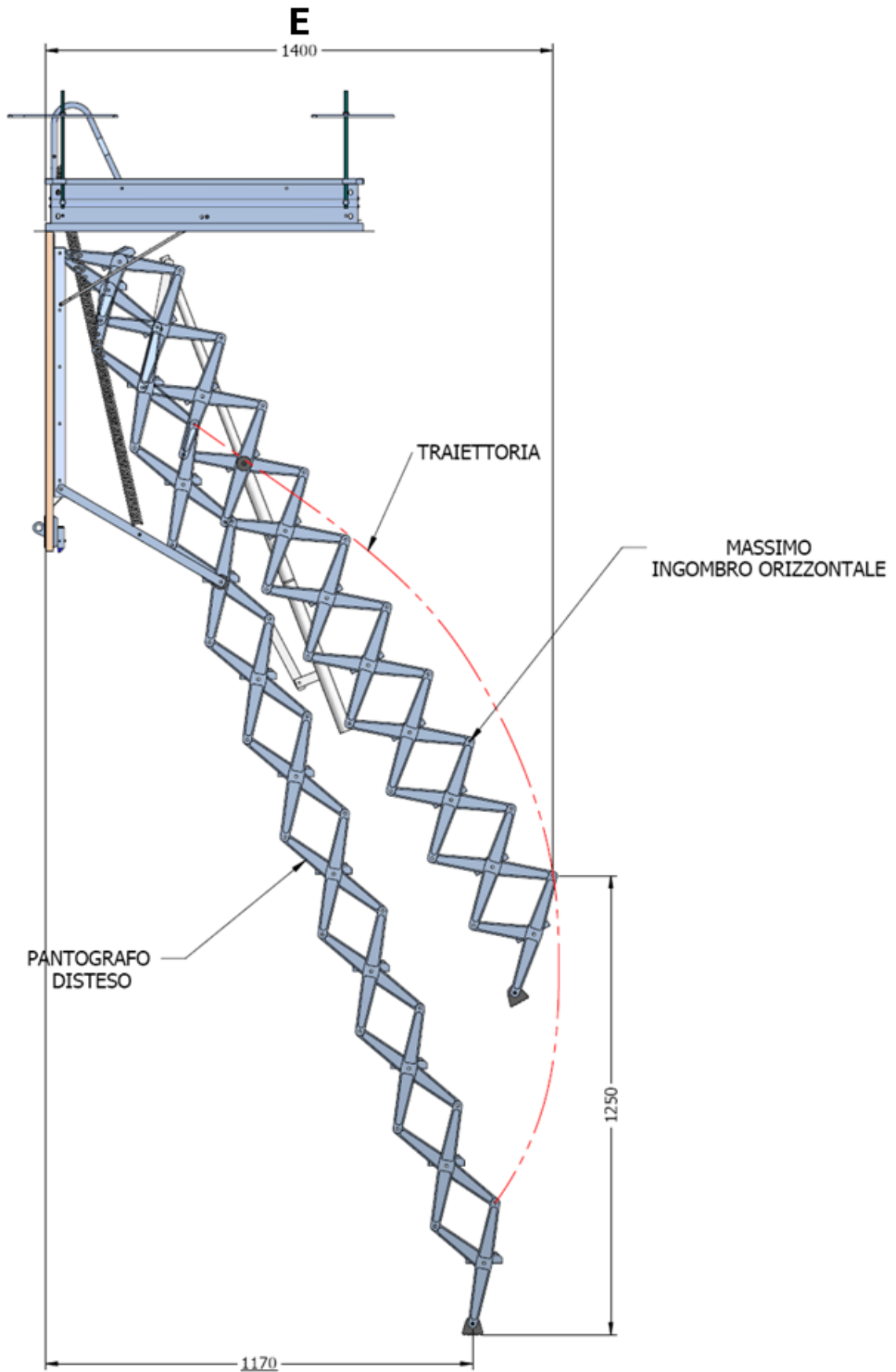
modello **starlux** (ad uso civile)



Il costruttore si riserva il diritto di apportare modifiche senza alcun avviso

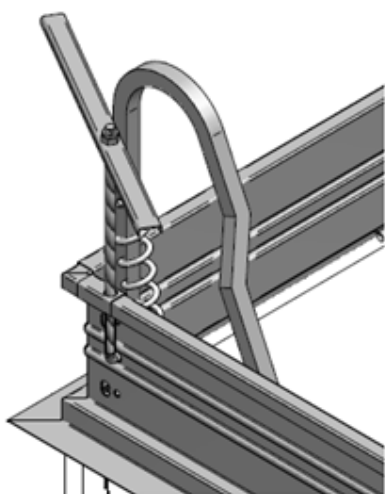
LUXIN

modello **starlux**
(ad uso civile)

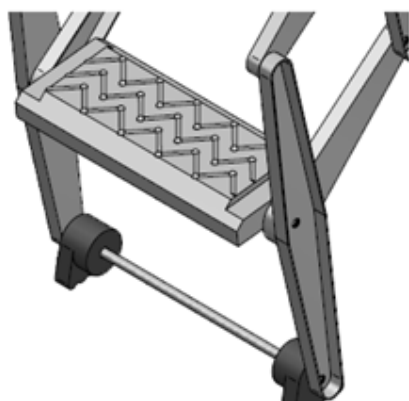


LUXIN

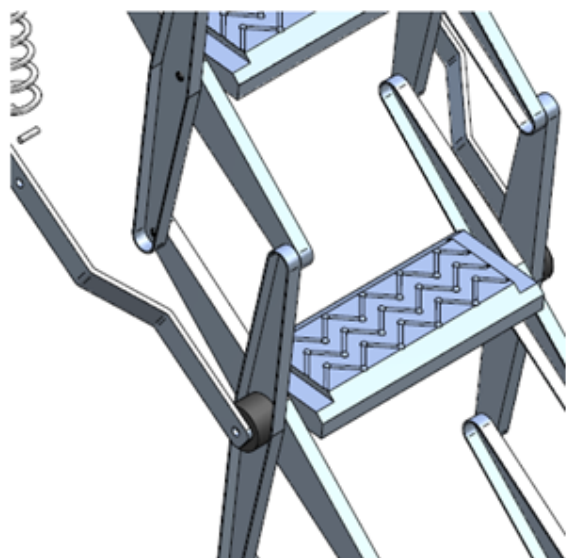
modello **starlux**
(ad uso civile)



Il tenditore di sostegno botola è solidamente ancorato al nervo-telaio e all'angolare di fissaggio.



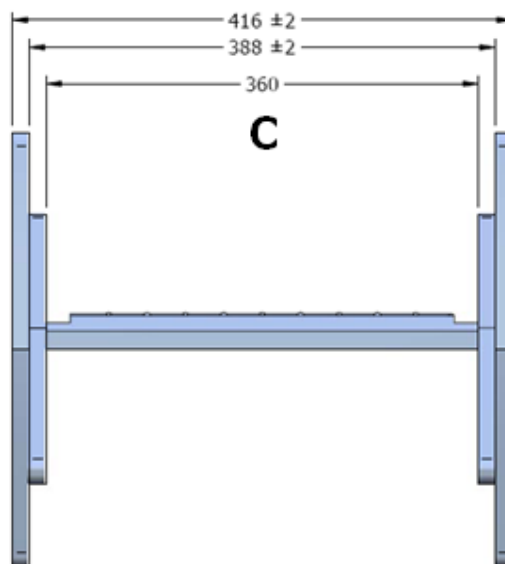
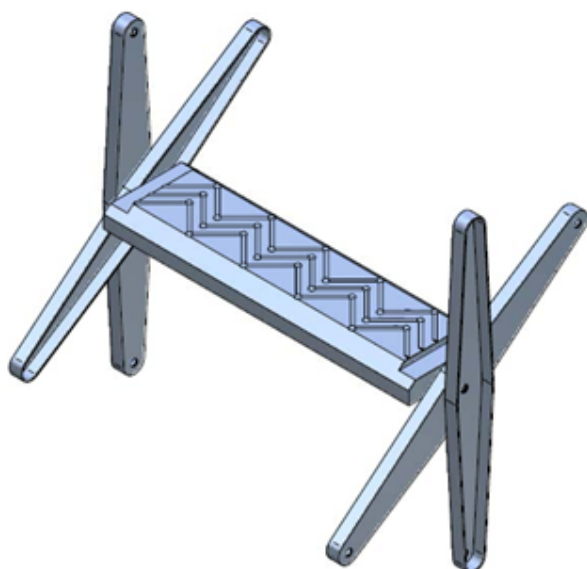
L'antiskid sulla pedata è migliorato dalla particolare geometria della modanatura. L'ampia pedata, anche nella misura 50, aumenta il confort di utilizzo. Un appoggio stabile della scala è assicurato dalla barra stabilizzatrice sulla quale sono montati i piedini antiskid.



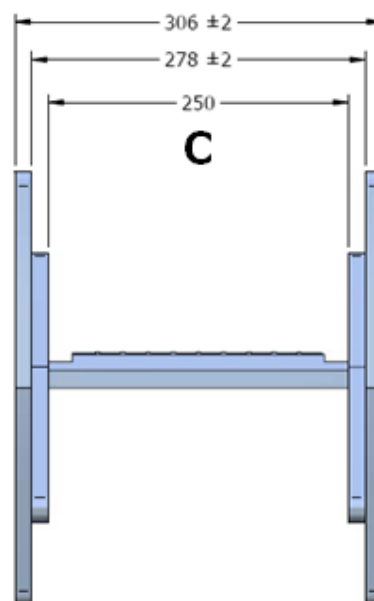
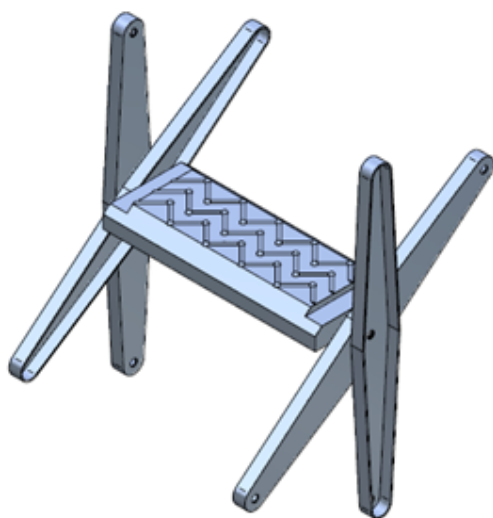
Le ruote mille righe in plastica rendono l'apertura del pantografo estremamente fluida.

LUXIN

modello **starlux**
(ad uso civile)



INSTALLATO SU
SCALE SOFFITTA
SERIE: 70



INSTALLATO SU
SCALE SOFFITTA
SERIE: 50