

# LUXIN

Mod. **4 P/3P**

UNI EN 14975



# LUXIN

## Mod. 4P/3P

UNI EN 14975



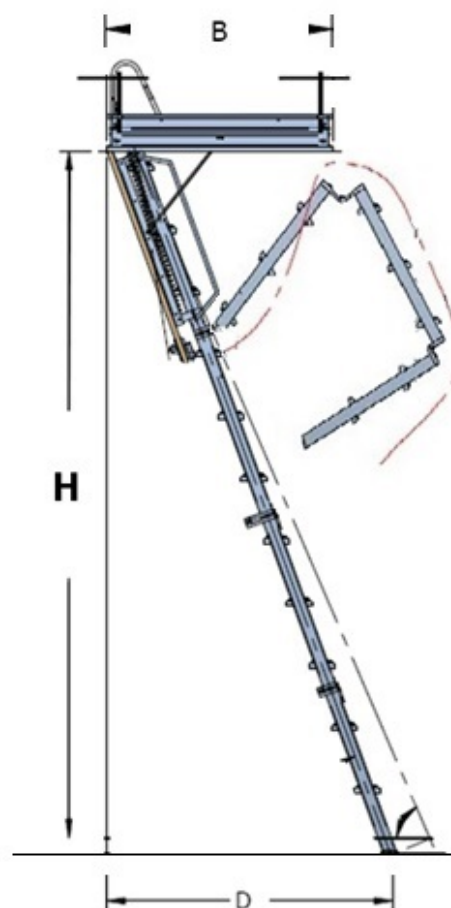
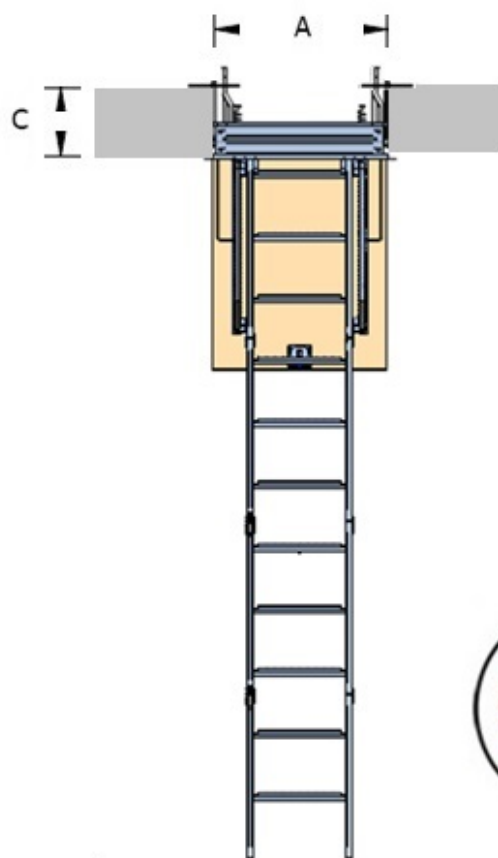
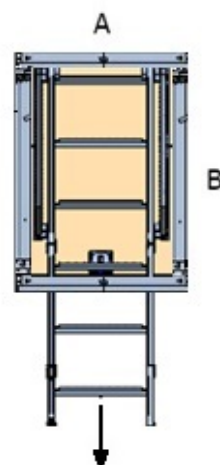
### DIMENSIONI SCALE

Scala retrattile in acciaio a movimentazione manuale con impacchettamento pieghevole.  
Verniciatura a polvere colore Grigio RAL 7032

**N.B.**

Tutte le misure riportate si riferiscono alla dimensione del foro muro, finito e squadrato.  
( LARGHEZZA X LUNGHEZZA)

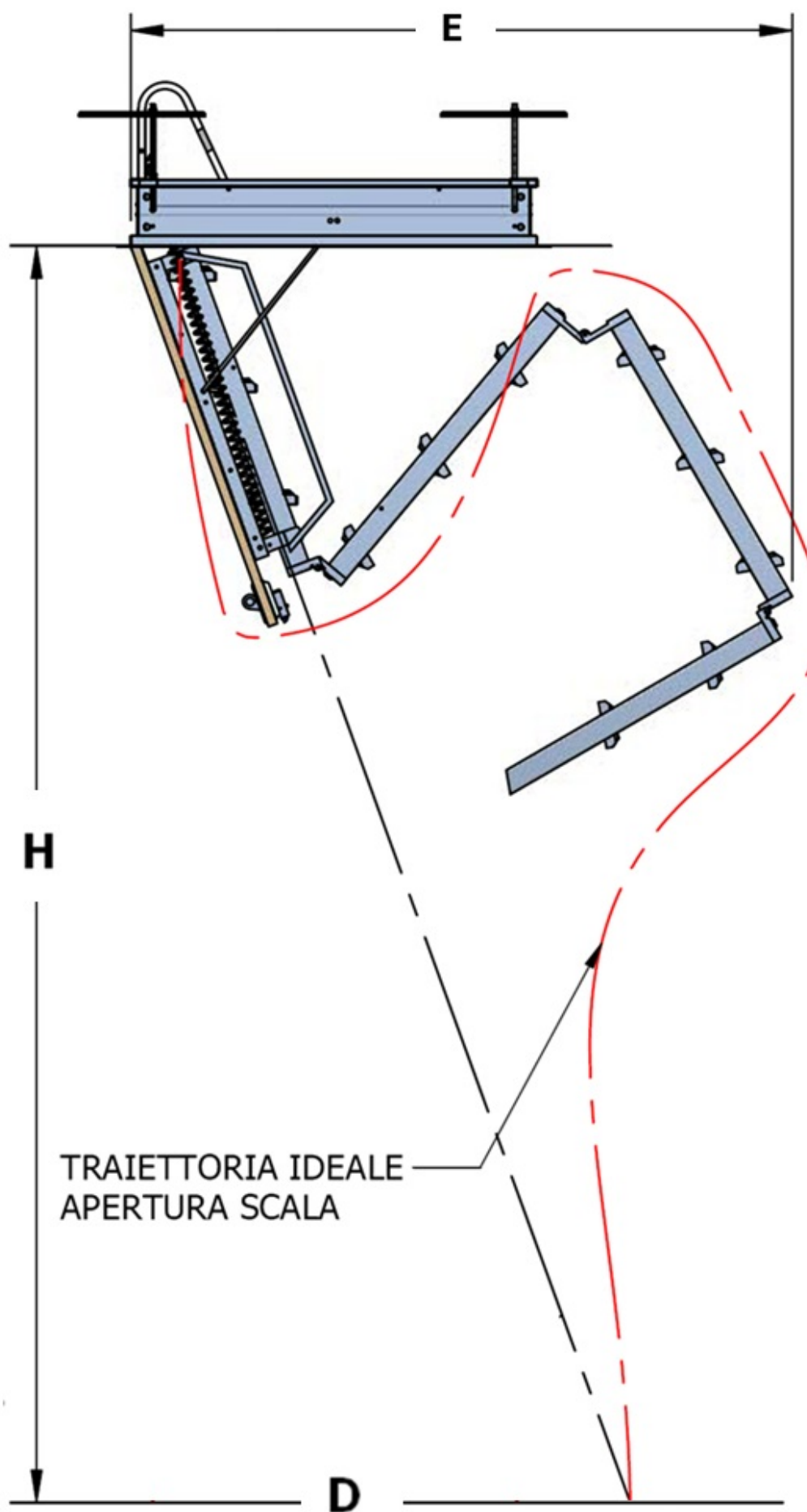
**COMUNICARE SEMPRE L'ALTEZZA PRECISA PAVIMENTO-SOFFITTO E ANCHE LO SPESSORE DELLA SOLETTA IN FASE D'ORDINE.**



DATI TECNICI		4P	4P	4P	3P	3P	4P	4P	4P	3P	3P
<b>A</b>	Larghezza	55	55	55	55	55	70	70	70	70	70
<b>B</b>	Lunghezza	90	100	110	120	130	90	100	110	120	130
<b>H</b>	H pavimento soffitto	270/300	270/300	270/300	270/300	270/300	270/300	270/300	270/300	270/300	270/300
<b>E</b>	Ingombro in manovra	150	160	160	160	180	150	160	160	160	180
<b>D</b>	Ingombro a terra	135	140	140	140	150	135	140	140	140	150
<b>C</b>	Spessore soletta	15/33	15/33	15/33	15/33	15/33	15/33	15/33	15/33	15/33	15/33

ATTENZIONE:

Luxin si riserva di apportare modifiche in ogni momento senza preavviso



ATTENZIONE:

Luxin si riserva di apportare modifiche in ogni momento senza preavviso



### Caratteristiche STANDARD



Pannello di chiusura in multistrato non verniciato spessore 15 mm classe A



Doppio corrimano saldato in entrambi i lati DX e SX



Struttura in tubolare ovale 60x30 sp 1,5 mm verniciato a fuoco epossipoliestere e cricchetto di irrigidimento pezzi scala



Gradini antiscivolo in lamiera profilato stampato 12/10 verniciati a fuoco epossipoliestere larghezza utile 36/26 cm e profondità 6 cm .



Molle zincate diametro 25 mm di aiuto movimentazione apri/chiodi.



Kit di montaggio comprensivo di serratura a cricchetto, bastone apri scala e barre filettate di ancoraggio con staffe.

**ATTENZIONE:**

**Luxin si riserva di apportare modifiche in ogni momento senza preavviso**

# LUXIN

Mod. **4 P/3P**  
UNI EN 14975 

## OPTIONAL

Fuori Misura  
cassonetto



Pacco scala con  
gradini in legno  
color NOCE  
oppure NATURALE  
a pedata DRITTA  
lunghezza minima  
foro 120 cm



Altezza pavimento  
soffitto su misura  
oltre i 300 cm  
Supplemento ogni  
25 cm aggiuntivi



Piastre saldate nel  
cassonetto per  
posa tramite  
fissaggio a fischer



Colorazioni  
particolari a scelta  
in base ai RAL  
disponibili



Coppia maniglioni  
di sbarco H 55 cm



Pannello di chiusura  
coibentato sp.3 cm  
oppure laminato  
bianco sp.2 cm



Gradino a murare  
per solette  
superiori a 30 cm



Ringhiera H110 cm  
sfilabile ad innesto  
nel cassonetto  
larghezza minima  
serie 70 cm



Supplemento  
cancellino

ATTENZIONE:

Luxin si riserva di apportare modifiche in ogni momento senza preavviso

# LUXIN

## Mod. 4 P/3P

UNI EN 14975



INSTALLATO SU SERIE: 70



INSTALLATO SU SERIE: 55

ATTENZIONE:

Luxin si riserva di apportare modifiche in ogni momento senza preavviso

# LUXIN

Mod. **4 P/3P**  
UNI EN 14975 

**N.B.**  
disponibile solo da lunghezza  
minima foro cm 120

Su richiesta gradini in legno  
a pedata DRITTA  
colore NOCE



possibilità di colore  
NATURALE



ATTENZIONE:

**Luxin si riserva di apportare modifiche in ogni momento senza preavviso**