

CATALOGO
Cupole Monolux

Luxin

2017
Aprile

LUCERNARIO MONOLITICO SIMPLEX IN POLICARBONATO (PC) conformi alla norma EN 1873:2016, Certificato CE ai sensi del Regolamento 305/11 CE, DoP

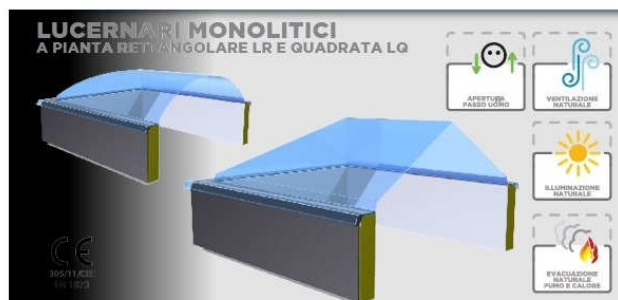
Lucernario termoformato monolitico a base rettangolare, ottenuto da lastra di polycarbonato compatto protetto U.V., elevata resistenza all'urto e alla grandine, (reazione al fuoco: secondo DM 26.61984 = classe 1 - secondo EN13501 = B - s1, d0), spessore mm 3, sezione a vela (1) colore opale (2) trasmissione luminosa 50%- Fattore solare g 60%. Assemblato in fase di fabbricazione, verrà fornito completo di guarnizioni in espansolene e viterie in acciaio zincato. Il fissaggio è garantito da fori sull'appoggio del lucernario, protetti da ghiere in acciaio e bicchierotti in plexiglass.

In alternativa

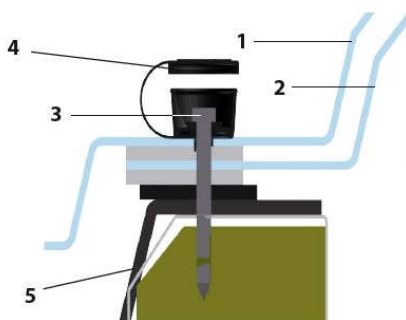
LUCERNARIO MONOLITICO DUPLEX IN POLICARBONATO (PC) conformi alla norma EN 1873:2016, Certificato CE ai sensi del Regolamento 305/11 CE, DoP

Lucernario termoformato monolitico a base rettangolare, ottenuto da doppia lastra di polycarbonato compatto esterno protetto U.V., elevata resistenza all'urto e alla grandine, (reazione al fuoco : secondo DM 26.61984 = classe 1 - secondo EN13501 : B - s1, d0), spessore mm 3+2, sezione a vela colore opale esterno + trasparente interno, trasmissione luminosa 46% - fattore solare g 60%. Assemblato in fase di fabbricazione, verrà fornito completo di guarnizioni in espansolene e viterie in acciaio zincato. Il fissaggio è garantito da fori sull'appoggio del lucernario, protetti da ghiere in acciaio e bicchierotti in plexiglass.

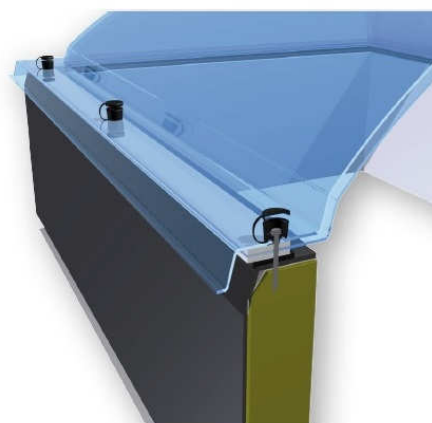
CARATTERISTICHE	UNITA' DI MISURA	POLICARBONATO	
		VALORE	NORMA
PROPRIETA' MECCANICHE			
Carico limite di snervamento	Mpa	60	ISO 527
Resistenza alla rottura	MPa	72	ISO 527
Allungamento a rottura	%	150	ISO 527
Modulo elastico	MPa	2300	ISO 527
Resistenza all'urto IZOD con intaglio	J/m	950	ISO 180
PROPRIETA' FISICHE			
Densità	g/cm ³	1,20	ISO 1183
Indice di rifrazione		1,586	ASTM D542
PROPRIETA' TERMICHE			
Reazione al fuoco	classe	B s1 d0	EN 13501
Temperatura di resistenza al calore VICAT VST/B	°C	151	ISO 306B
Espansione termica	10 ⁻⁵ °C ⁻¹	6,8	ASTM D696
Conducibilità termica	Wm°C		



BICCHIEROTTO SISTEMA DI FISSAGGIO PER CUPOLE E LUCERNARI IN POLICARBONATO COMPATTO



- 1 PARETE ESTERNA
- 2 PARETE INTERNA
- 3 VITE/TASSELLO DI FISSAGGIO RACCHIUSO IN BICCHIEROTTO CON TAPPO DI PROTEZIONE
- 4 BICCHIEROTTO
- 5 MANTO DI IMPERMEABILIZZAZIONE





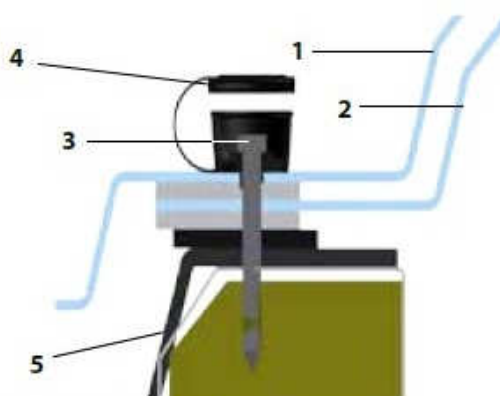
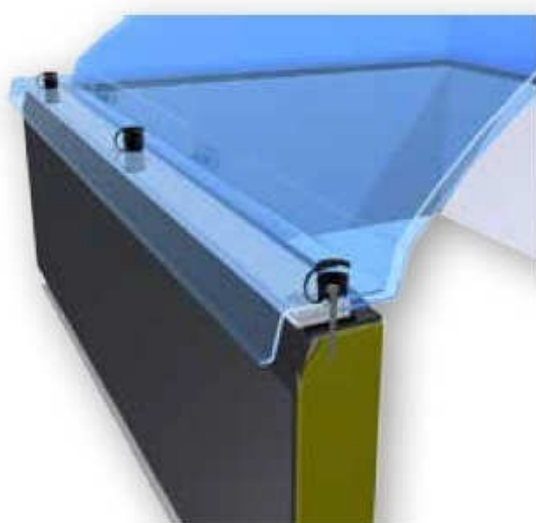
Serie quadrata

Cupola Monolux mod. LQ



Serie rettangolare

Cupola Monolux mod. LR



- 1 PARETE ESTERNA
- 2 PARETE INTERNA
- 3 VITE/TASSELLO DI FISSAGGIO
RACCHIUSO IN BICCHIEROTTO
CON TAPPO DI PROTEZIONE
- 4 BICCHIEROTTO
- 5 MANTO DI IMPERMEABILIZZAZIONE

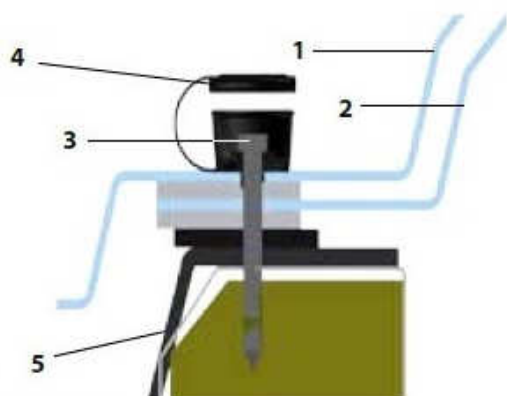
CE
305/11/CEE
EN 1873:2006



Sezione a vela



Serie circolare **Cupola Monolux** mod. **LC**



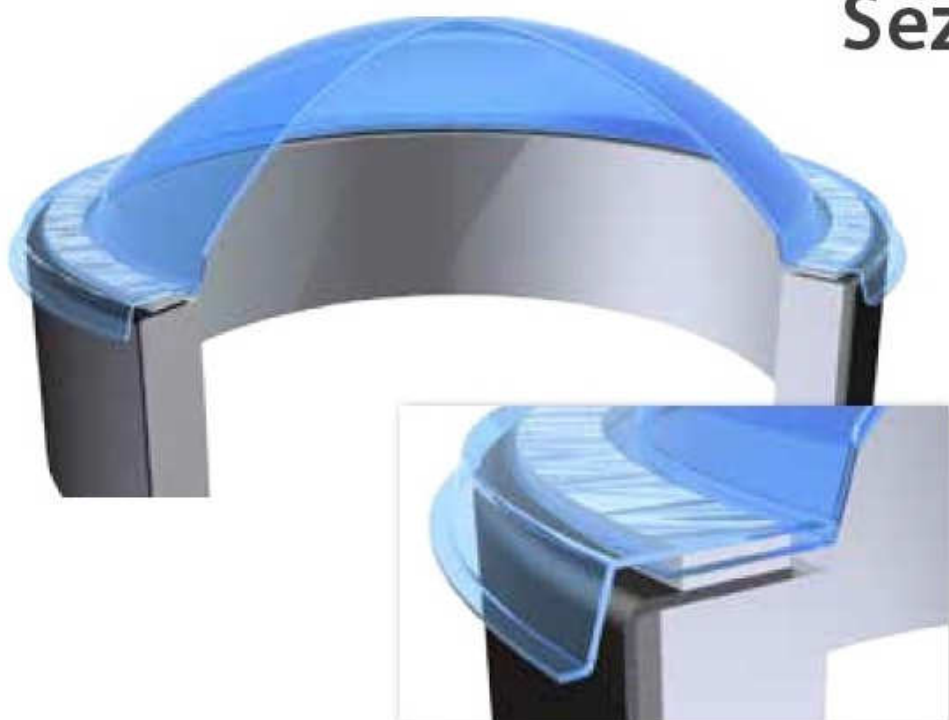
- 1 PARETE ESTERNA
- 2 PARETE INTERNA
- 3 VITE/TASSELLO DI FISSAGGIO
RACCHIUSO IN BICCHIEROTTO
CON TAPPO DI PROTEZIONE
- 4 BICCHIEROTTO
- 5 MANTO DI IMPERMEABILIZZAZIONE

CE

305/11/CEE
EN 1873:2006

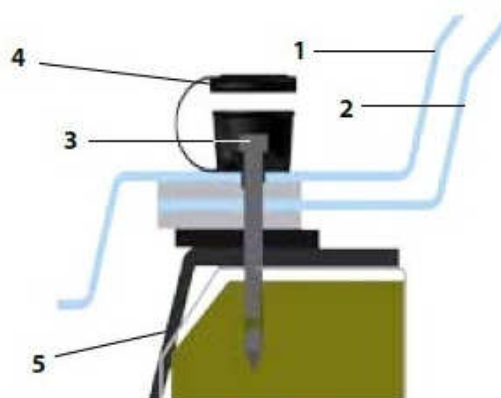
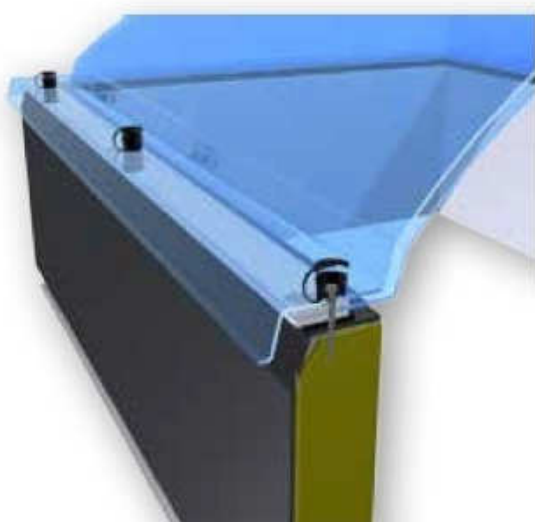


Sezione a vela



 *Serie quadrata* **Cupola Monolux mod. LQ**

 *Serie rettangolare* **Cupola Monolux mod. LR**



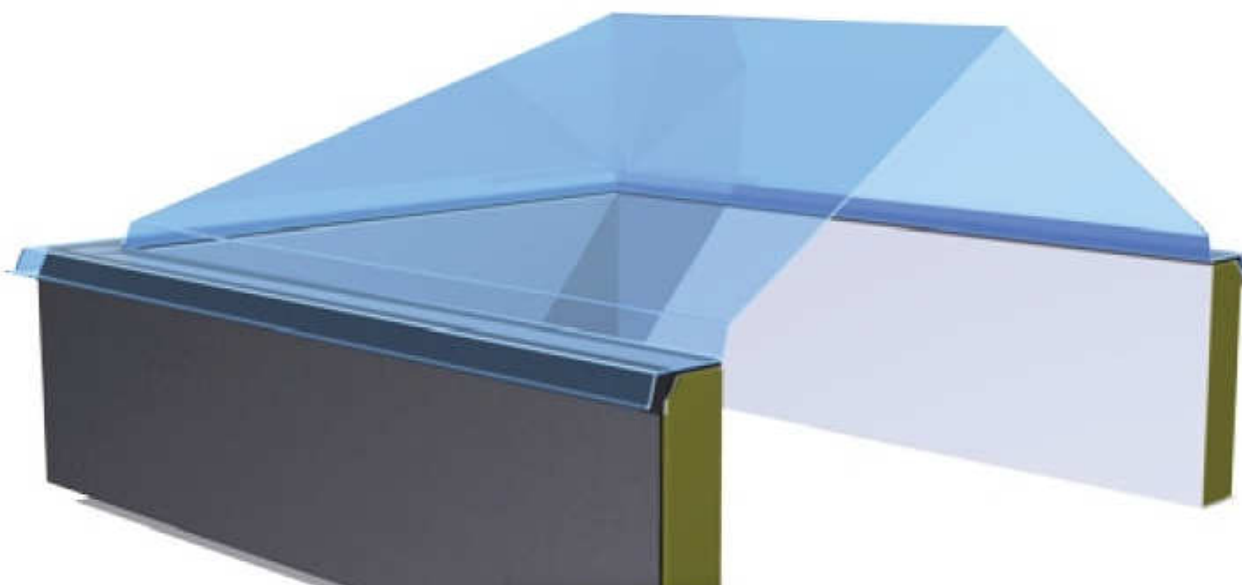
- 1 PARETE ESTERNA
- 2 PARETE INTERNA
- 3 VITE/TASSELLO DI FISSAGGIO RACCHIUSO IN BICCHIEROTTO CON TAPPO DI PROTEZIONE
- 4 BICCHIEROTTO
- 5 MANTO DI IMPERMEABILIZZAZIONE

CE

305/11/CEE
EN 1873:2006



Sezione a punta di diamante



 *Serie quadrata* **Cupola Monolux mod. LQ**

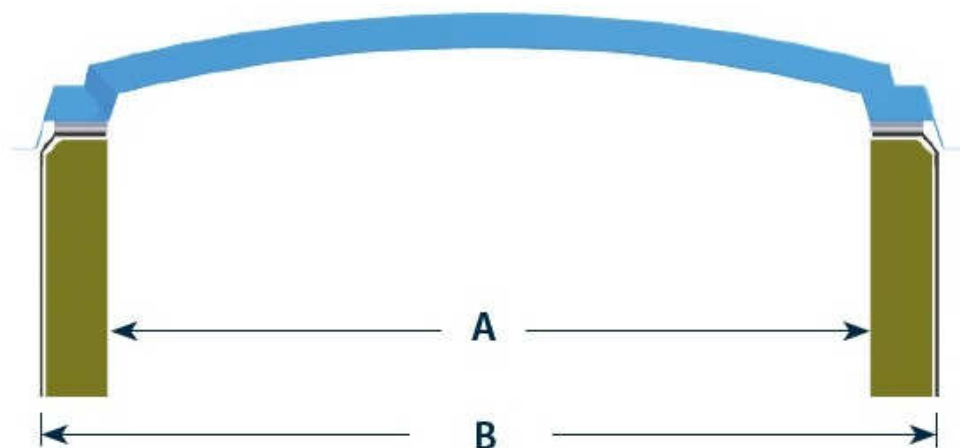
 *Serie rettangolare* **Cupola Monolux mod. LR**

Sezione ad arco ribassato



CE

305/11/CEE
EN 1873:2006



 *Serie quadrata* **Cupola Monolux mod. LQ**

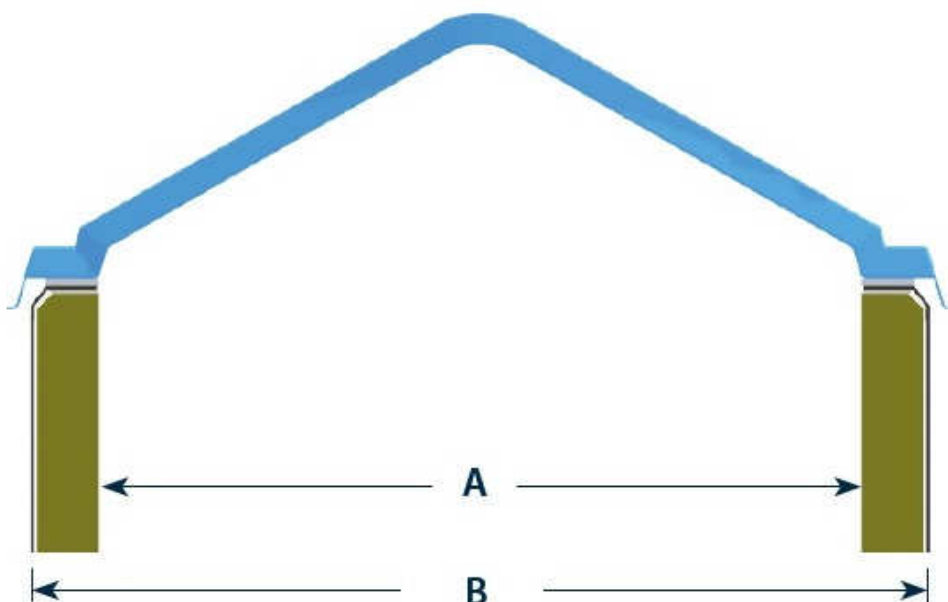
 *Serie rettangolare* **Cupola Monolux mod. LR**

Sezione a due falde



CE

305/11/CEE
EN 1873:2006

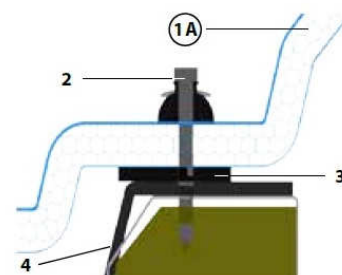
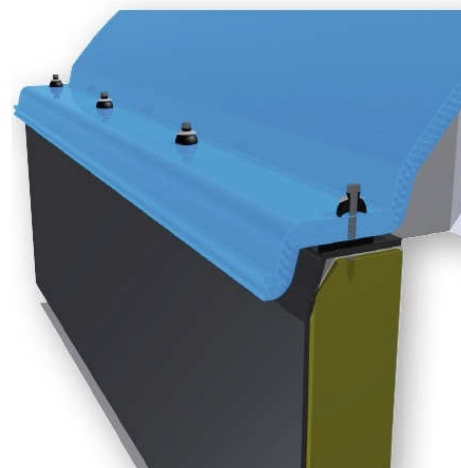


LUCERNARIO MONOLITICO IN POLICARBONATO ALVEOLARE sp. 16 mm PLURIPARETE STANDARD conformi alla norma EN 1873:2006, Certificato CE ai sensi del Regolamento 305/11 CE, DoP

Lucernario monolitico a base quadrato o rettangolare, sezione a vela, colore OPALE ottenuto per termoformatura di lastra in polycarbonato alveolare (reazione al fuoco secondo DM 26.61984 = classe 1 - secondo EN13501 : B - s2, d0), spessore sp. mm 16 a nido d'ape con protezione ai raggi UV per impedirne il deterioramento causato dagli agenti atmosferici, trasmissione luminosa 35%- fattore solare g 43%.

La fornitura sarà comprensiva di guarnizione in poliuretano espanso impregnato (giuntoplasto), sezione mm 50, e viti/tasselli con guarnizioni 'a pannettone' in gomma.

CARATTERISTICHE	UNITA' DI MISURA	ALVEOLARE	
		VALORE	NORMA
PROPRIETA' MECCANICHE			
Carico limite di snervamento	Mpa	>60	DIN 53455
Resistenza alla rottura	MPa	>70	DIN 53455
Allungamento a rottura	%	<100	DIN 53455
Modulo elastico	MPa	2300	DIN 53457
Resistenza all'urto IZOD con intaglio	J/m	700	ASTM D256
PROPRIETA' FISICHE			
Densità	g/cm ³	1,20	DIN 53479
Indice di rifrazione		1,59	DIN 53491
PROPRIETA' TERMICHE			
Reazione al fuoco	classe	E	EN 13501
Temperatura di resistenza al calore VICAT VST/B	°C	145...150	DIN 53460
Espansione termica	10 ⁻⁵ .°C ⁻¹	6,70	VDE 0304/1
Conducibilità termica	Wm°C	0,21	DIN 52612



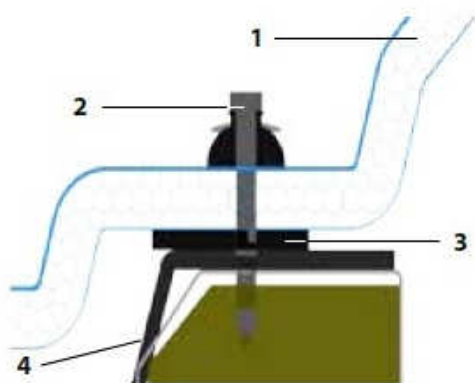
1A PARETE ESTERNA IN POLICARBONATO ALVEOLARE

**VITE CON GUARNIZIONE
SISTEMA DI FISSAGGIO
DI CUPOLE
E LUCERNARI
IN POLICARBONATO
ALVEOLARE**



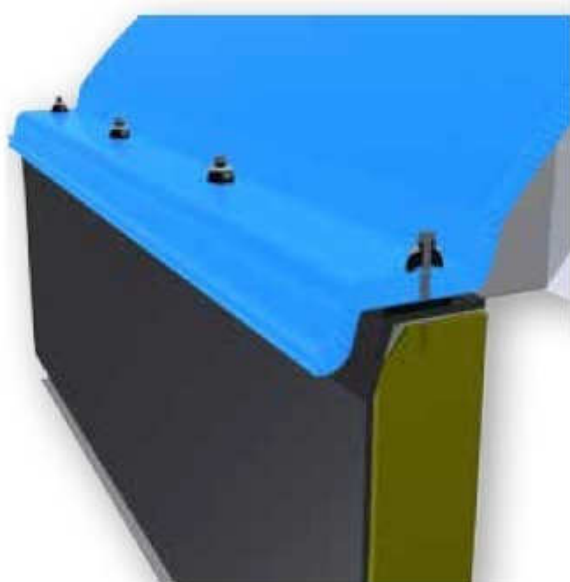
Serie quadrata **Cupola Monolux mod. LQ**

Serie rettangolare **Cupola Monolux mod. LR**

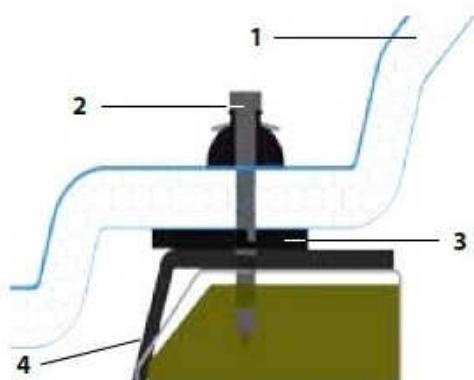


- 1 PARETE ESTERNA IN POLICARBONATO ALVEOLARE
- 2 VITE / TASSELLO DI FISSAGGIO CON GUARNIZIONE A PANETTONE
- 3 GUARNIZIONE IN POLIURETANO ESPANSO IMPREGNATA
- 4 MANTO DI IMPERMEABILIZZAZIONE

CE
305/11/CEE
EN 1873:2006



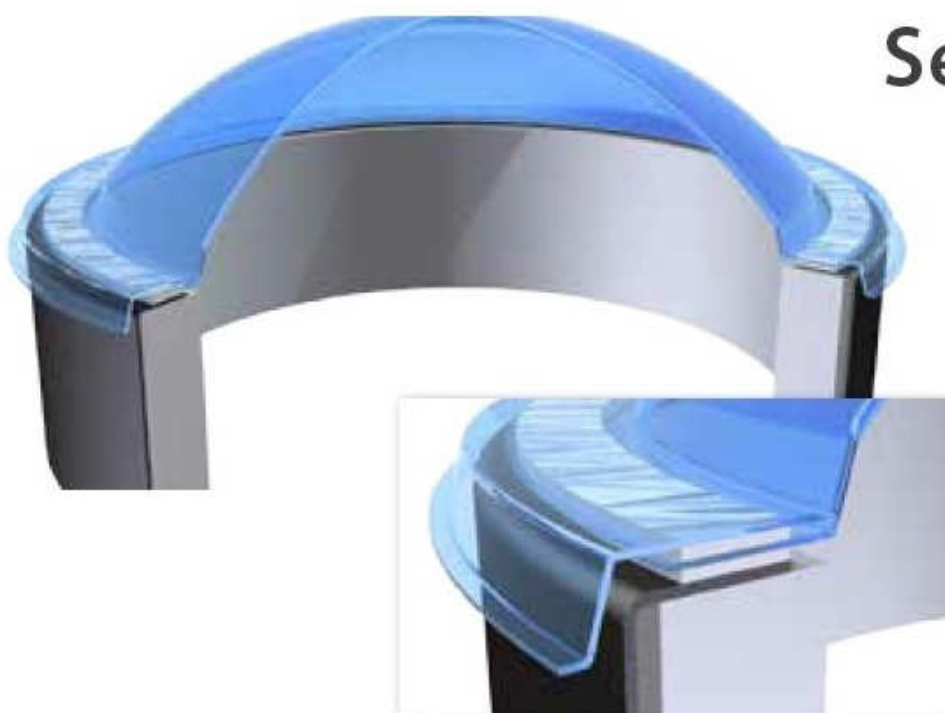
Serie circolare **Cupola Monolux** mod. **LC**



- 1 PARETE ESTERNA IN POLICARBONATO ALVEOLARE
- 2 VITE / TASSELLO DI FISSAGGIO CON GUARNIZIONE A PANETTONE
- 3 GUARNIZIONE IN POLIURETANO ESPANSO IMPREGNATA
- 4 MANTO DI IMPERMEABILIZZAZIONE

CE

305/11/CEE
EN 1873:2006



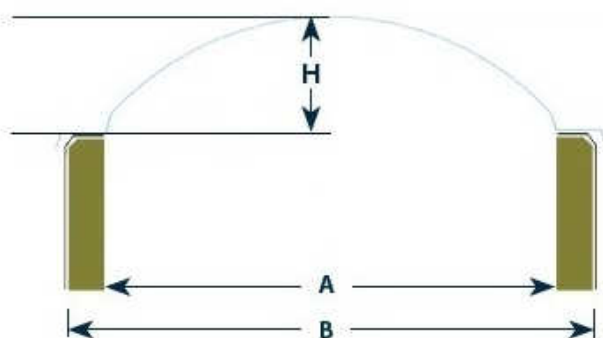
Sezione a vela

Serie quadrata LQ

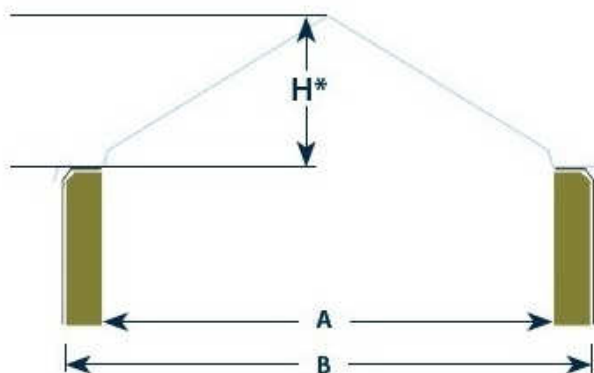
Art.	A (cm)	B (cm)	H (cm)	H* (cm)	SISTEMI DI APERTURA			
					manuale passo uomo	manuale ventilazione	elettrica ventilazione	Free Smoke
LQ 00	40X40	55X55	13	16,5	•	•	•	
LQ 01	50X50	65X65	13	16,5	•	•	•	
LQ 02	60X60	75X75	15	20,0	•	•	•	
LQ 03	70X70	85X85	17	23,5	•	•	•	•
LQ 04	80X80	95X95	20	26,5	•	•	•	•
LQ 05	90X90	105X105	22	30,0	•	•	•	•
LQ 06	100X100	115X115	25	33,0	•	•	•	•
LQ 07	110X110	125X125	27	36,5	•	•	•	•
LQ 08	120X120	135X135	30	40,0	•	•	•	•
LQ 09	130X130	145X145	32	43,0		•	•	•
LQ 10	150X150	165X165	37	50,0		•	•	•
LQ 11	160X160	175X175	39	53,0		•	•	•
LQ 12	170X170	185X185	42	56,5		•	•	
LQ 13 #	180X180	195X195	45	60,0		•	•	
LQ 14 #	200X200	215X215	50	66,5		•	•	

realizzabili solo in policarbonato compatto

Sezione a vela



Sezione a punta di diamante

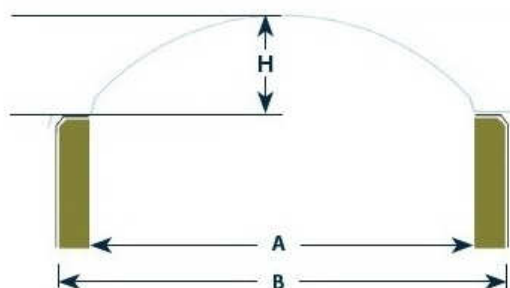


Serie rettangolare LR

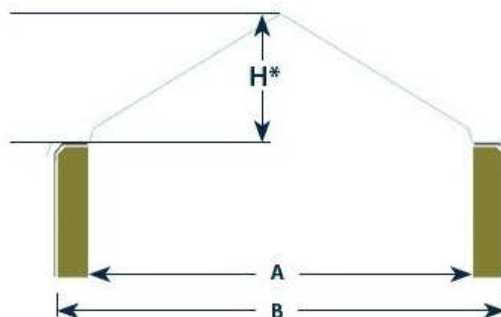
Art.	A (cm)	B (cm)	H (cm)	H* (cm)	SISTEMI DI APERTURA			
					manuale passo uomo	manuale ventilazione	elettrica ventilazione	Free Smoke
LR 00	86X61	101X76	15	20,0	•	•	•	
LR 01	100X40	115X55	10	13,0	•	•	•	
LR 02	106X76	121X91	19	25,0	•	•	•	•
LR 03	136X86	151X101	21	28,5	•	•	•	•
LR 04	150X100	165X115	25	33,0	•	•	•	•
LR 05	186X136	201X151	34	45,0		•	•	•
LR 06	200X100	215X115	25	33,0		•	•	•
LR 07	216X76	231X91	19	25,0		•	•	•
LR 08 #	236X136	251X151	34	45,0		•	•	•
LR 09	250X150	265X165	38	50,0		•	•	•
LR 10	274X100	289X115	25	33,0		•	•	
LR 11 #	274X174	289X189	43	58,0		•	•	
LR 12	186X86	201X101	25	28,5		•	•	•
LR 13	120X70	135X85	17	23,0	•	•	•	•
LR 14	120X170	135X185	30	40,0		•	•	•
LR 15	80X250	95X265	20	27,0		•	•	•
LR 16	250X100	265X115	25	33,0		•	•	•
LR 17	80X240	95X255	20	27,0		•	•	•
LR 18	120X220	135X235	30	40,0		•	•	•
LR 19	90X190	105X205	23	30,0		•	•	•
LR 20	150X200	165X215	37	50,0		•	•	•
LR 21	40X80	55X95			•	•	•	
LR 22	45X120	60X135			•	•	•	
LR 23	43X150	58X165			•	•	•	
LR 24	60X100	75X115			•	•	•	•
LR 25	70X170	85X185				•	•	•
LR 26	100X125	115X140			•	•	•	•
LR 27	100X160	115X175			•	•	•	•
LR 28	100X170	115X185				•	•	•

realizzabili solo in policarbonato compatto

Sezione a vela



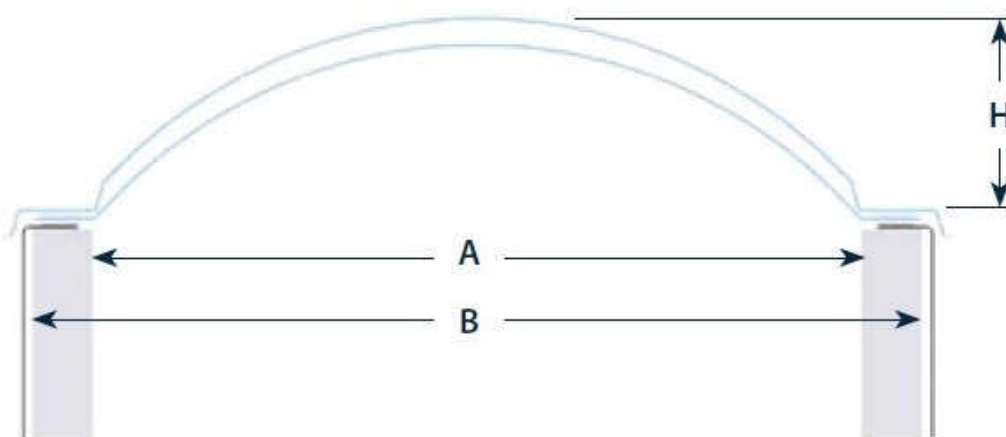
Sezione a punta di diamante



Serie circolare LC

Art.	LUCERNARI CIRCOLARI (CUPOLE)			SISTEMI DI APERTURA	
	A (cm)	B (cm)	H (cm)	manuale ventilazione	elettrica ventilazione
LC 00	50	65	13	•	•
LC 01	60	75	15	•	•
LC 02	70	85	17	•	•
LC 03	80	95	20	•	•
LC 04	90	105	22	•	•
LC 05	100	115	25	•	•
LC 06	110	125	27	•	•
LC 07	120	135	30	•	•
LC 08	130	145	32	•	•
LC 09	140	155	35	•	•
LC 10	150	165	37	•	•
LC 11	160	175	39	•	•
LC 12	#	180	195	•	•
LC 13	#	200	215	•	•

realizzabili solo in polycarbonato compatto

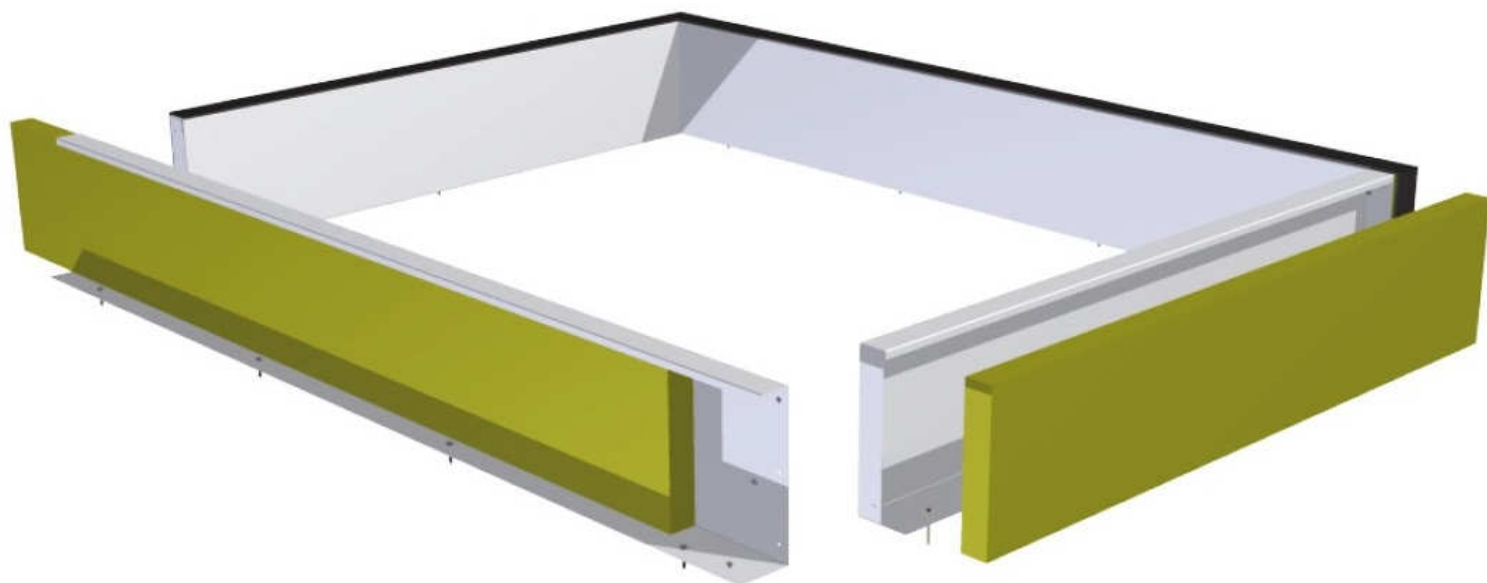


Basamento per tetto piano, per lucernario monolitico

DA COMPORRE IN OPERA

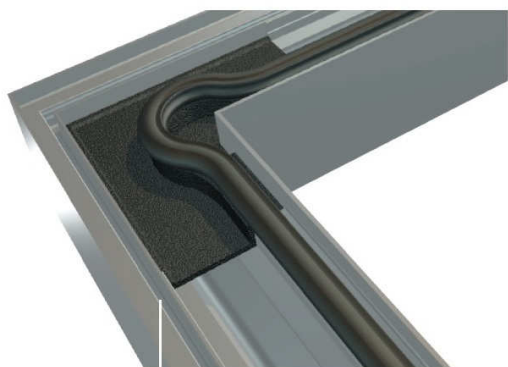
Basamenti realizzati con sezione a C in lamiera di acciaio zincato o preverniciato bianco/grigio standard, altezza mm.450, compreso pannello di coibentazione e fissaggi, costituiti da rivetti in acciaio inox e tasselli in nylon.

La tenuta all'acqua avviene attraverso l'impermeabilizzazione del basamento, risvoltando il manto impermeabile sulla flangia superiore.



PER LUCERNARI ZENITALI QUADRATI E RETTANGOLARI

I telai di apertura per lucernari monolitici quadrati e rettangolari e a modulo continuo, realizzati con profili di alluminio estruso naturale lega UNI6060, sono conformi rispettivamente alle norme:
EN 1873:2006, EN 14963:2007 e certificati CE.



Dettaglio
guarnizione telaio

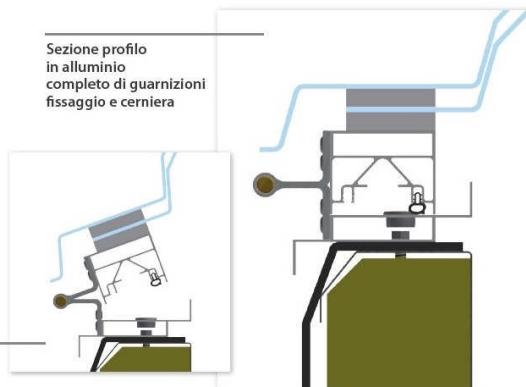
Serie quadrata **Cupola Monolux mod. LQ**

Serie rettangolare **Cupola Monolux mod. LR**

CE
305/11/CEE
EN 14963:2007



Sezione profilo
in alluminio
completo di guarnizioni
fissaggio e cerniera



Sezione profilo
in alluminio
in fase di apertura

APERTURA MANUALE SINGOLA

Il dispositivo di apertura è composto da una vite senza fine (corsa mm. 300) azionabile per mezzo di un'asta mobile con gancio e staffe di supporto in alluminio anodizzato.



APERTURA MANUALE TANDEM

Il dispositivo di apertura è composto da due viti senza fine (corsa mm. 300) collegate da barra in alluminio, azionabili per mezzo di un'asta mobile con gancio e staffe di supporto in alluminio anodizzato.

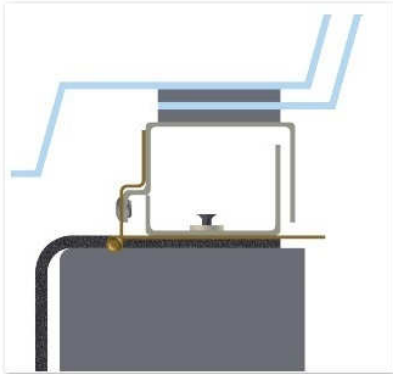


ACCESSORIO APERTURA MANUALE

ASTA MOBILE CON GANCIO:
Possibili lunghezze mt. 2 - 2,5 - 3



Serie circolare **Cupola Monolux** mod. **LC**

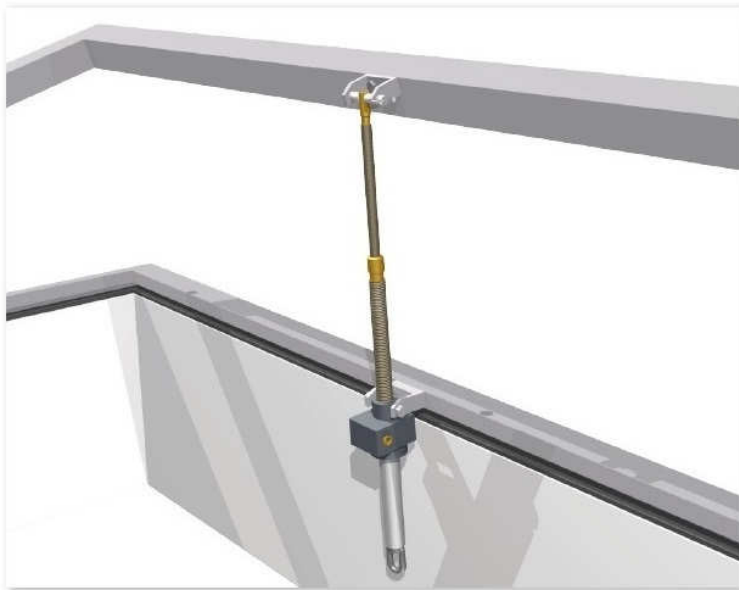


I telai di apertura per lucernari monolitici circolari sono realizzati in resina poliester rinforzata con fibre di vetro, completi di guarnizione di tenuta collocata sul perimetro di appoggio.

Sezione profilo
in resina poliester
completo di guarnizioni
fissaggio e cerniera

APERTURA MANUALE SINGOLA

Il dispositivo di apertura è composto da una vite senza fine (corsa mm. 300) azionabile per mezzo di un'asta mobile con gancio e staffe di supporto in alluminio anodizzato.



CE

305/11/CEE
EN 14963:2007



ACCESSORIO APERTURA MANUALE

ASTA MOBILE CON GANCIO:
Possibili lunghezze mt. 2 - 2,5 - 3

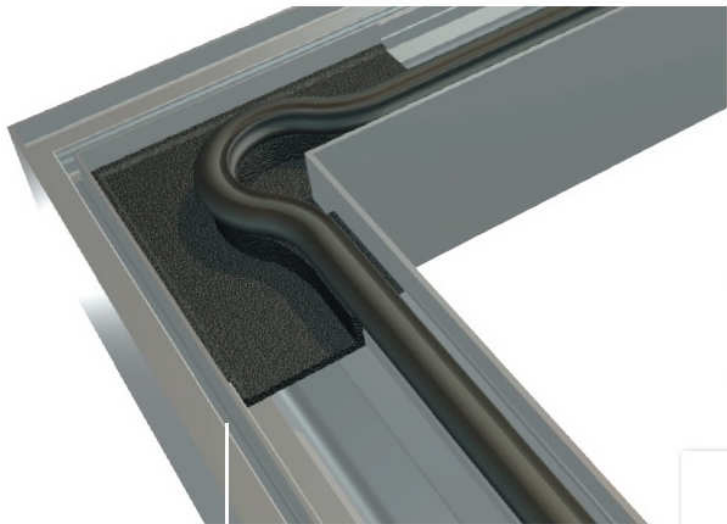


APERTURA MANUALE CON SCROCCO QUADRATI E RETTANGOLARI

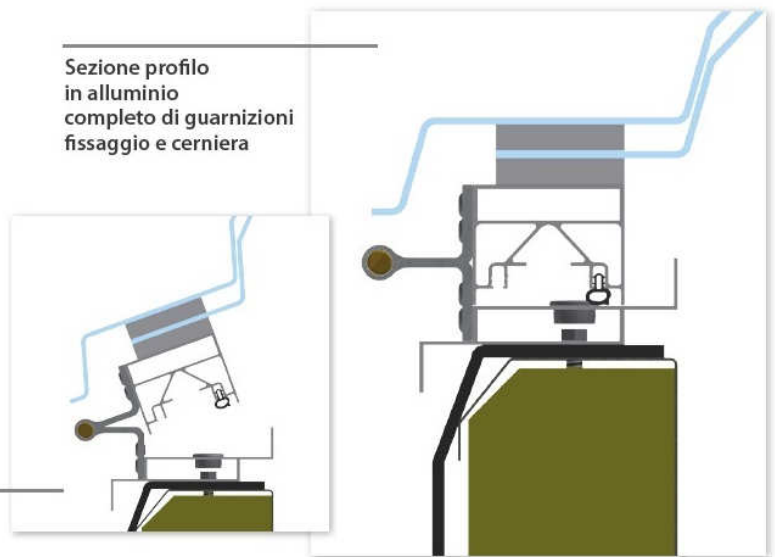
Il dispositivo di apertura è composto da uno scrocco in acciaio inox, staffe di supporto in acciaio zincato e due molle a gas (1). Il dispositivo di scrocco viene montato all'interno del lucernario e attivato accedendovi manualmente.

(1) Per lucernai di larghezza inferiore a 90 cm. le molle a gas vengono sostituite da arresti dentati.

I telai di apertura per lucernari monolitici quadrati e rettangolari e a modulo continuo, realizzati con profili di alluminio estruso naturale lega UNI6060, sono conformi rispettivamente alle norme: *EN 1873:2006, EN 14963:2007 e certificati CE.*



Dettaglio
guarnizione telaio



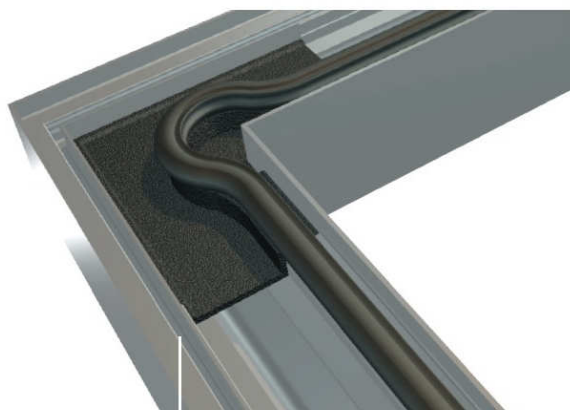
Sezione profilo
in alluminio
completo di guarnizioni
fissaggio e cerniera

Sezione profilo
in alluminio
in fase di apertura



PER LUCERNARI ZENITALI QUADRATI E RETTANGOLARI

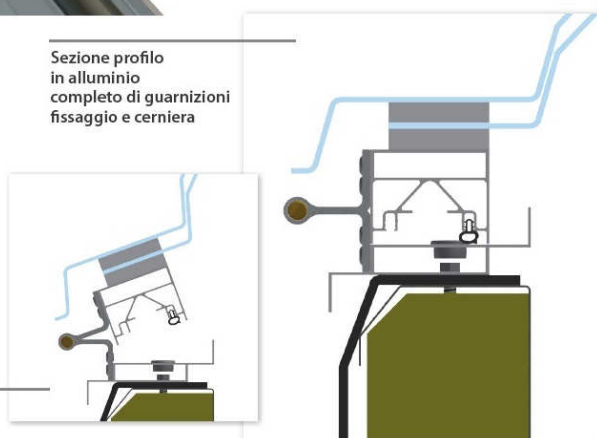
I telai di apertura per lucernari monolitici quadrati e rettangolari e a modulo continuo, realizzati con profili di alluminio estruso naturale lega UNI6060, sono conformi rispettivamente alle norme: EN 1873:2006, EN 14963:2007 e certificati CE.



Dettaglio
guarnizione telaio

Sezione profilo
in alluminio
completo di guarnizioni
fissaggio e cerniera

Sezione profilo
in alluminio
in fase di apertura



 Serie quadrata

 Serie rettangolare

CE

305/11/CEE
EN 14963:2007



APERTURA ELETTRICA CON MOTORE A STELO 230V

Il dispositivo di apertura è composto da un motore elettrico alimentato a 230v con corsa mm 300, relè per il collegamento in parallelo, fine corsa con microinterruttore, staffe di supporto e regolazione in acciaio zincato.

Protezione: IP55



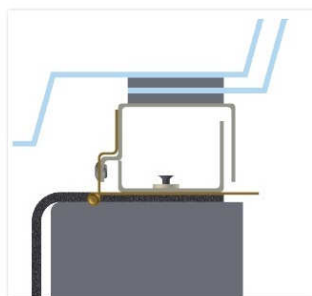
APERTURA ELETTRICA CON MOTORE A CREMAGLIERA 230V TANDEM

Il dispositivo di apertura è composto da motore elettrico a cremagliera alimentato a 230v con corsa mm 350, relè per il collegamento in parallelo, fine corsa elettronico, più cremagliera collegata da barra in alluminio, staffe di supporto e regolazione in acciaio zincato.

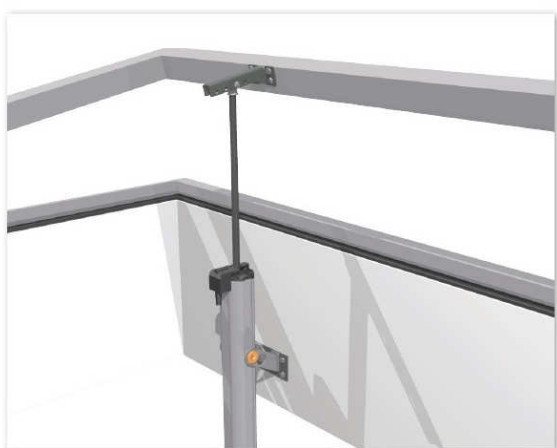
Protezione: IP55

PER LUCERNARI ZENITALI CIRCOLARI

I telai di apertura per lucernari monolitici circolari sono realizzati in resina poliestere rinforzata con fibre di vetro, completi di guarnizione di tenuta collocata sul perimetro di appoggio.



Sezione profilo
in resina poliestere
completo di guarnizioni
fissaggio e cerniera



APERTURA ELETTRICA CON MOTORE A STELO 230V

Il dispositivo di apertura è composto da un motore elettrico alimentato a 230v con corsa mm 300, relè per il collegamento in parallelo, fine corsa con microinterruttore, staffe di supporto e regolazione in acciaio zincato.
Protezione: IP55



APERTURA ELETTRICA CON MOTORE A CREMAGLIERA 230V SINGOLO

Il dispositivo di apertura è composto da un motore elettrico a cremagliera alimentato a 230v con corsa mm 350, relè per il collegamento in parallelo, fine corsa elettronico, staffe di supporto e regolazione in acciaio zincato.
Protezione: IP55

FREE SMOKE

EVACUATORI NATURALI DI FUMO E CALORE

Il dispositivo FREE SMOKE è costituito da un telaio e un controtelaio in alluminio estruso naturale lega UNI6060, assemblato per cianfrinatura, completo di cerniere a tre ali in alluminio, rivetti e viterie in acciaio inox.

Ad azionare l'apertura partecipano: un cilindro pneumatico a tre sfili a funzionamento misto gas CO₂/OLIO fulcrato tra due staffe parallele, una bombola contenente gas CO₂, una fialetta vetrosa termofusibile tarata a 68° (tarature diverse dovranno essere specificate in fase d'ordine) ed una valvola termica. Un ulteriore cilindro con funzione di chiavistello, ha la funzione di bloccare il sistema nello stato di chiusura in condizioni di non emergenza.

Agendo dall'esterno sul suddetto chiavistello è possibile aprire l'anta per le attività di manutenzione periodica. Il sistema consente il mantenimento della posizione di apertura anche con vento contrario a 10 m/s. Tutti i tubi preposti all'alimentazione del cilindro sono in teflon protetto da doppia calza in acciaio inox.

L'apertura con spinta controllata fino ad apertura totale, è garantita anche in presenza di vento contrario.

Il dispositivo può essere collegato ad un impianto di apertura a distanza di tipo pneumatico, senza alcun altro accessorio

CE

305/11/CEE
EN 12101-2:2005



ILLUMINAZIONE
NATURALE



EVACUAZIONE
NATURALE
FUMO E CALORE

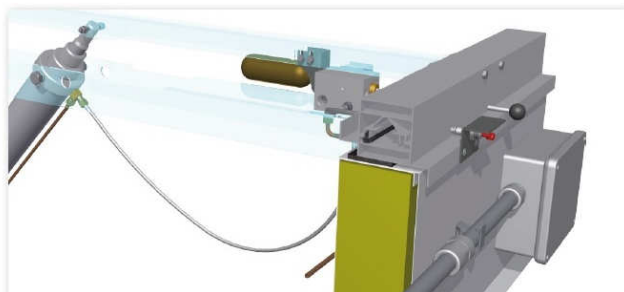
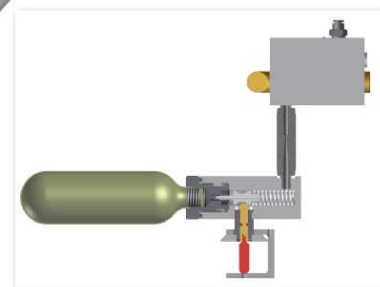
Serie quadrata

Serie rettangolare

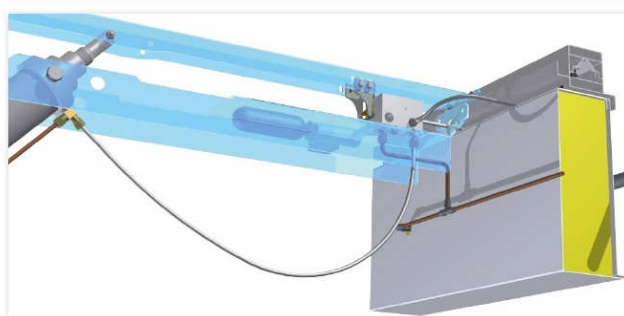


vista complessiva
del dispositivo ENFC FREE SMOKE

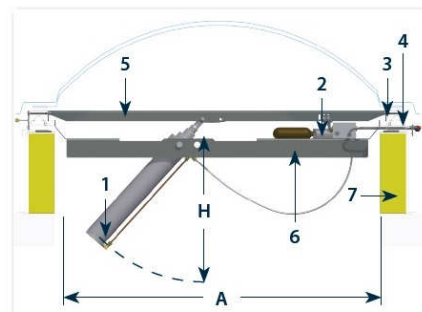
schematizzazione del
sistema di attivazione
del dispositivo
ENFC FREE SMOKE



vista dall'esterno
dell'impianto
pneumatico per
l'attivazione da terra
del dispositivo
ENFC FREE SMOKE



vista dall'interno
dell'impianto
pneumatico per
l'attivazione da terra
del dispositivo
ENFC FREE SMOKE



- 1 cilindro pneumatico a tre sfili
- 2 valvola termica con bombola di gas CO₂
- 3 telaio di apertura
- 4 anta fissa
- 5 staffa superiore
- 6 staffa inferiore
- 7 basamento

INGOMBRO CILINDRO IN APERTURA	
H(mm)	A - luce netta (mm)
355	≤ 860
480	> 860 / < 1500
650	≥ 1500

LUXIN

Cupole Monolux

Serie quadrata mod. **LQ**

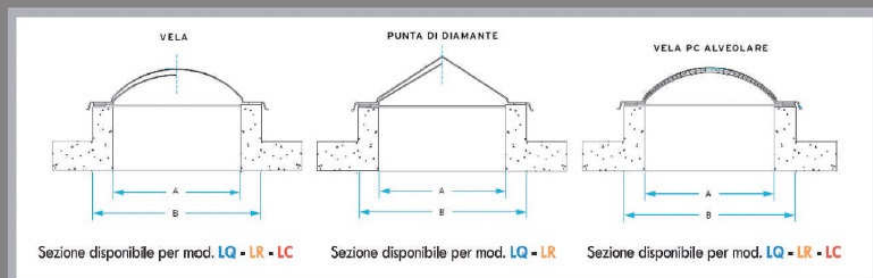
Cod.	A cm	B cm
LQ00	40x40	55x55
LQ01	50x50	65x65
LQ02	60x60	75x75
LQ03	70x70	85x85
LQ04	80x80	95x95
LQ05	90x90	105x105
LQ06	100x100	115x115
LQ07	110x110	125x125
LQ08	120x120	135x135
LQ09	130x130	145x145
LQ10	150x150	165x165
LQ11	160x160	175x175
LQ12	170x170	185x185
LQ13	180x180	195x195
LQ14	200x200	215x215

Serie circolare mod. **LC**

Cod.	A cm	B cm
LC00	50	65
LC01	60	75
LC02	70	85
LC03	80	95
LC04	90	105
LC05	100	115
LC06	110	125
LC07	120	135
LC08	130	145
LC09	140	155
LC10	150	165
LC11	160	175
LC12	180	195
LC13	200	215

Serie rettangolare mod. **LR**

Cod.	A cm	B cm
LR00	86x61	101x76
LR01	100x40	115x55
LR02	106x76	121x91
LR03	136x86	151x101
LR04	150x100	165x115
LR05	186x136	201x151
LR06	200x100	215x115
LR07	216x76	231x91
LR08	236x136	251x151
LR09	250x150	265x165
LR10	274x100	289x115
LR11	274x174	289x189
LR12	186x86	201x101
LR13	120x70	135x85
LR14	120x170	135x185
LR15	80x250	95x265
LR16	250x100	265x115
LR17	80x240	95x255
LR18	120x220	135x235
LR19	90x190	105x205
LR20	150x200	165x215
LR21	40x80	55x95
LR22	45x120	60x135
LR23	43x150	58x165
LR24	60x100	75x115
LR25	70x170	85x185
LR26	100x125	115x140
LR27	100x160	115x175
LR28	100x170	115x185



LUXIN

FINESTRE per Mansarde e Lucernari

LUXIN srl
47034 Forlimpopoli (FC) Italy
Via Berlinguer, 60
Tel. 0543.743910 - fax 0543.471308
www.luxinsrl.it
info@luxinsrl.it

I prodotti illustrati sono soggetti alla disponibilità presso la LUXIN, la quale si riserva il diritto di interrompere la produzione o di effettuare modifiche ai prodotti e alle condizioni in qualsiasi momento senza preavviso e a sua unica discrezione. Si raccomanda pertanto agli acquirenti e ai rivenditori di controllare l'esattezza delle misure, dei materiali e degli accessori e la loro disponibilità con i tecnici della LUXIN prima di firmare il relativo ordine.