

# TENDA OSCURANTE O PARASOLE PER INTERNI

## MANUALE D'INSTALLAZIONE ED ISTRUZIONI D'USO italiano

### 1. COMPOSIZIONE DEL KIT DI MONTAGGIO

Il kit di montaggio della tenda **Luxon** per interni è composto da:

- 1 Supporto tenda avvolgibile
- 2 Guide laterali
- 3 Kit viteria

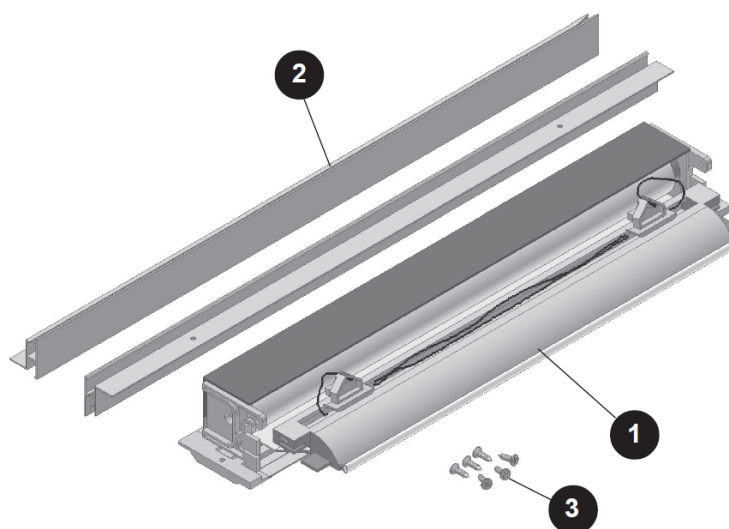
### 2. APPLICAZIONE

La tenda **Luxon** per interni può essere installata sulle finestre per tetti per le seguenti applicazioni:

oscurare / filtrare la luce del sole,  
proteggere dal caldo,  
tutelare la privacy.

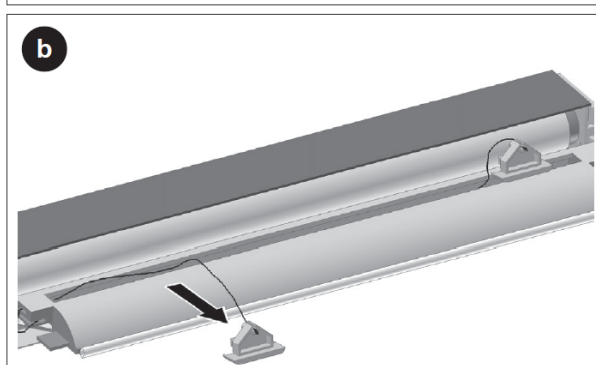
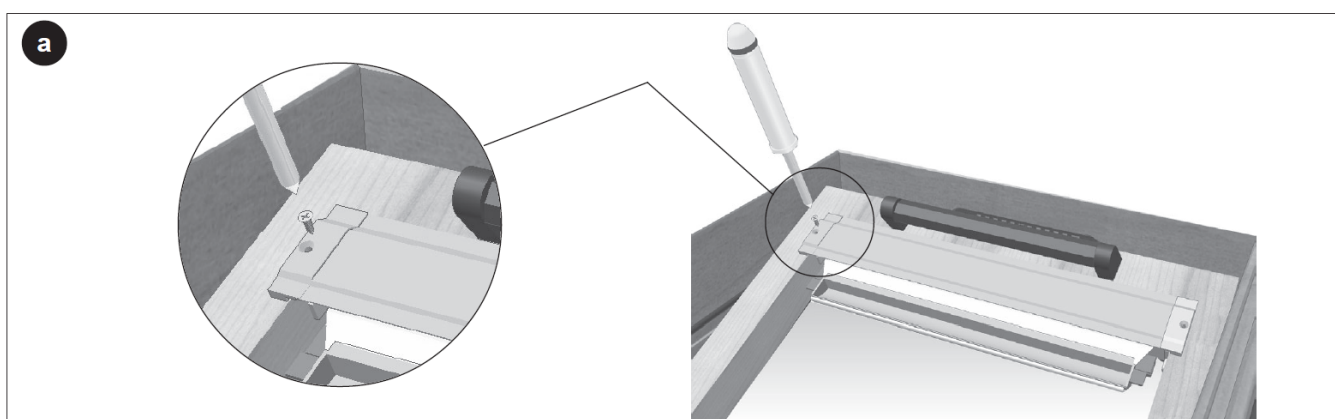
### 3. CARATTERISTICHE

Materiale Tessuto	100% poliestere
Materiale Telaio	Alluminio anodiz
Materiale Fissaggi	Nylon

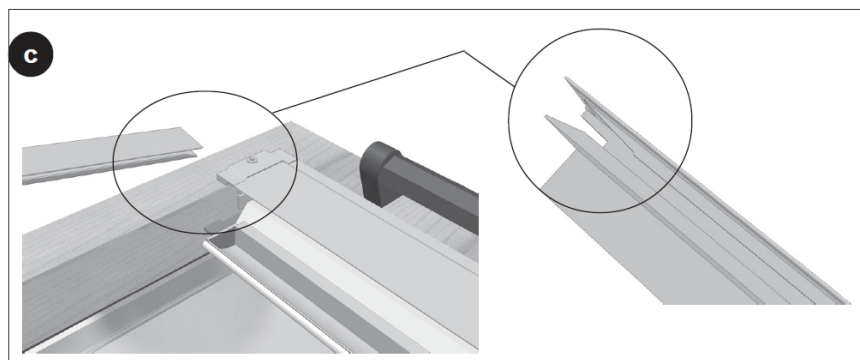


### 4. INSTALLAZIONE

a) Appoggiare il supporto della tenda avvolgibile in prossimità del bordo superiore del battente e tramite un cacciavite, avvitare su entrambi i lati tramite il kit viteria in dotazione

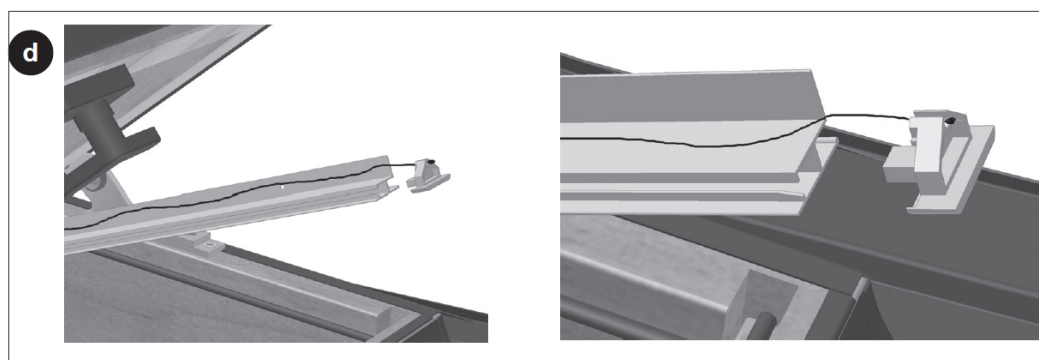


b) Sganciare entrambi i supporti delle guide laterali dal supporto della tenda avvolgibile

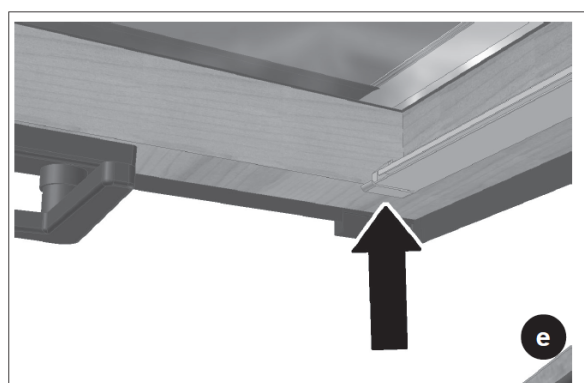


**c)** Controllare che il lato della guida laterale dotata di smusso, venga inserita nel supporto della tenda avvolgibile.

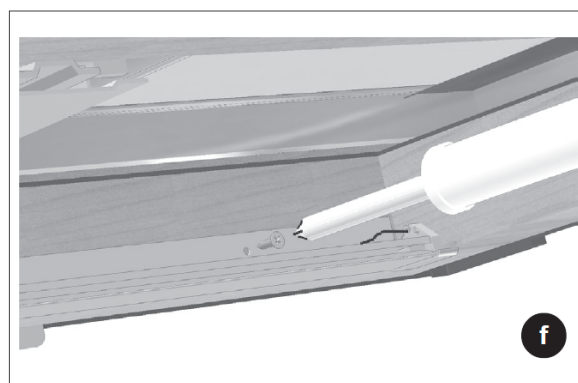
Effettuare tale operazione per entrambi i lati.



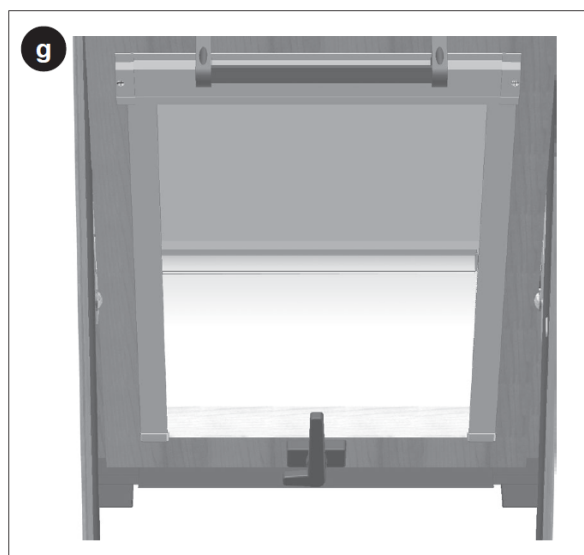
**d)** Inserire i supporti guide laterali alle estremità delle guide laterali stesse, facendo bene attenzione, di inserire il perno nella parte interna del profilo.



**e)** Con una leggera pressione, inserire le guide laterali sulla parte inferiore del battente.



**f)** Avvitare le guide laterali con l'ausilio di un cacciavite tramite il kit viteria in dotazione.



**g)** La tenda avvolgibile è libera di scorrere all'interno delle guide laterali tramite una leggera pressione esercitabile sulla maniglia anteriore; è quindi in grado di assumere posizioni intermedie.