



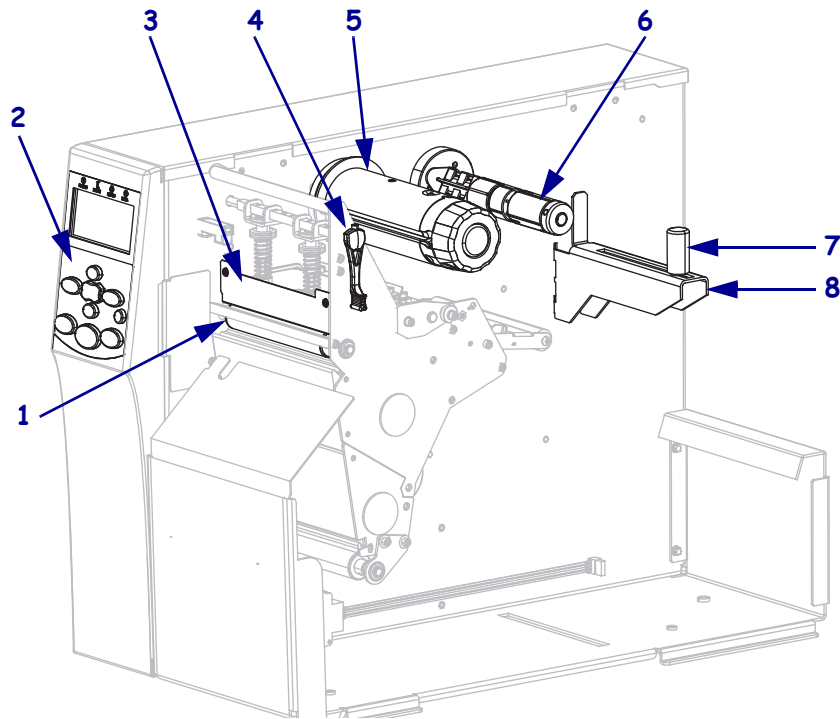
Guide de référence rapide du modèle 105SLPlus™

Ce guide contient des informations facilitant l'utilisation courante de votre imprimante. Pour des informations plus détaillées, reportez-vous au *Guide d'utilisation*.

Composants de l'imprimante

La [Figure 1](#) identifie les composants situés à l'intérieur du compartiment papier de votre imprimante. Votre imprimante sera peut-être légèrement différente en fonction de son modèle et des options installées. Familiarisez-vous avec ces composants avant de lire la procédure de configuration de l'imprimante.

Figure 1 • Composants de l'imprimante

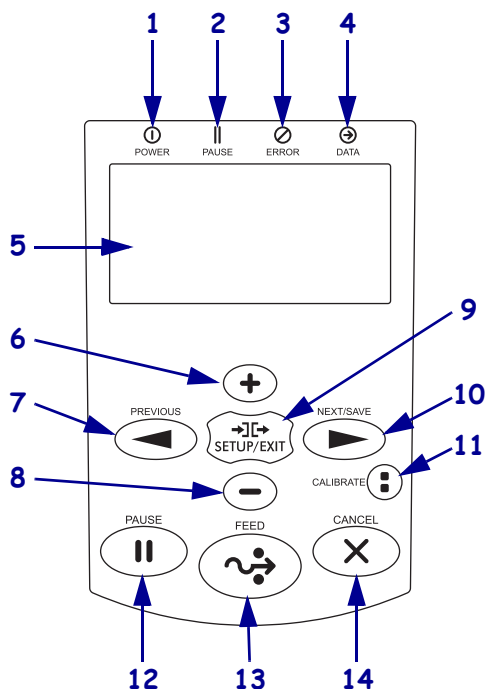


1	Contre-rouleau
2	Panneau de commande
3	Tête d'impression
4	Levier d'ouverture de tête
5	Mandrin récupérateur du ruban
6	Axe du rouleau de ruban
7	Guide de papier
8	Porte-rouleau

Panneau de commande

Le panneau de commande (Figure 2) indique l'état de fonctionnement de l'imprimante et contrôle les opérations courantes de l'imprimante.

Figure 2 • Panneau de commande



1	Voyant Power (Alimentation)	Allumé lorsque l'imprimante est sous tension.
2	Voyant PAUSE	Allumé lorsque l'imprimante est en pause.
3	Voyant Error (Erreur)	Clignote lorsque l'imprimante exige votre intervention.
4	Voyant Data (Données)	Clignote rapidement lorsque l'imprimante reçoit des données.
5	Affichage	Indique l'état de fonctionnement de l'imprimante.
6	PLUS (+)	Modifie les valeurs des paramètres. Ce bouton sert généralement à augmenter une valeur, à répondre par l'affirmative, à faire défiler des options ou à modifier des valeurs lors de la saisie du mot de passe de l'imprimante.
7	PREVIOUS (Précédent)	En mode Configuration, affiche le paramètre précédent. Pour un défilement rapide, appuyez sur ce bouton et maintenez-le enfoncé.
8	MOINS (-)	Modifie les valeurs des paramètres. Ce bouton sert généralement à diminuer une valeur, à répondre par la négative, à faire défiler des options ou à déplacer le curseur lors de la saisie du mot de passe de l'imprimante.
9	SETUP/EXIT (Configurer/Quitter)	Active ou désactive le mode Configuration.

10	NEXT/SAVE (Suivant/ Sauvegarder)	<ul style="list-style-type: none"> • En mode Configuration, affiche le paramètre suivant. Pour un défilement rapide, appuyez sur ce bouton et maintenez-le enfoncé. • Lorsque vous quittez le mode Configuration, les modifications apportées à la configuration et à la séquence de calibrage sont sauvegardées.
11	CALIBRATE (Calibrer)	<p>Le calibrage des éléments suivants est effectué :</p> <ul style="list-style-type: none"> • Longueur du papier • Type de papier (continu ou discontinu) • Mode d'impression (thermique direct ou transfert thermique) • Valeurs des cellules
12	PAUSE	Lorsque vous appuyez dessus, cette touche permet d'activer ou de désactiver le mode de fonctionnement de l'imprimante.
13	FEED (Avance)	À chaque pression sur ce bouton, l'imprimante fait avancer une étiquette vierge.
14	CANCEL (Annuler)	Annule les travaux d'impression lorsque l'imprimante est en pause.

Préparation de l'imprimante

Après vous être familiarisé avec les composants de l'imprimante, vous pouvez la préparer pour pouvoir l'utiliser.

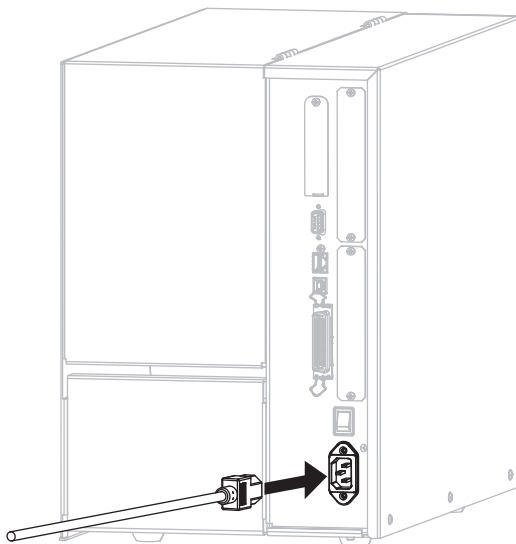
Attention • Lors du chargement du papier ou du ruban, retirez les bijoux pouvant entrer en contact avec la tête d'impression ou toute autre partie de l'imprimante.



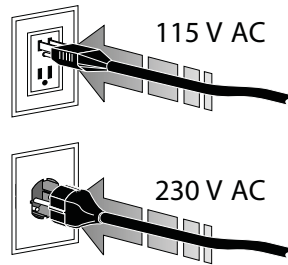
Attention • Avant de toucher la tête d'impression, faites disparaître la charge électrique éventuellement accumulée en touchant le cadre métallique de l'imprimante ou en utilisant un bracelet et un tapis antistatiques.

Pour installer l'imprimante, procédez comme suit :

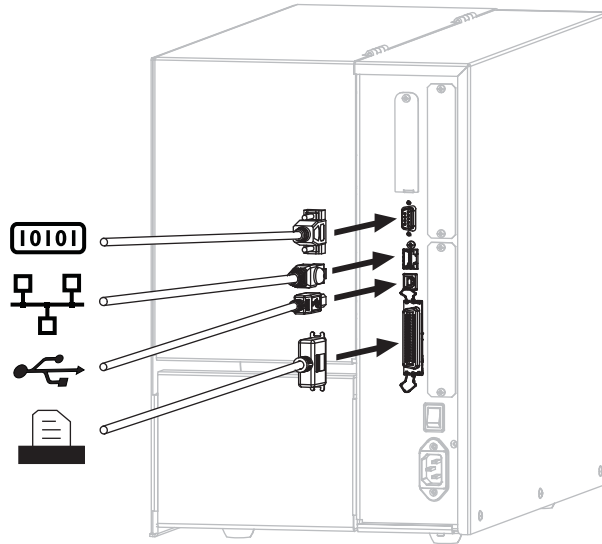
1. Installez l'imprimante dans un endroit répondant aux conditions suivantes :
 - Le support doit être une surface plane, solide et suffisamment grande pour accueillir l'imprimante.
 - L'espace alloué à l'imprimante doit être suffisamment grand pour permettre une bonne ventilation et un accès correct aux composants et aux connecteurs.
 - L'imprimante doit être installée à proximité d'une prise de courant facilement accessible.
2. Déballez et inspectez l'imprimante. Si besoin, signalez les éventuels dommages liés à l'expédition. Pour plus d'informations, reportez-vous au *Guide d'utilisation*.
3. Installez l'imprimante à l'endroit choisi.
4. Branchez l'extrémité femelle du câble d'alimentation CA dans le connecteur d'alimentation situé à l'arrière de l'imprimante.


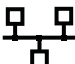




5. Branchez l'extrémité mâle du câble d'alimentation CA sur une prise secteur appropriée.

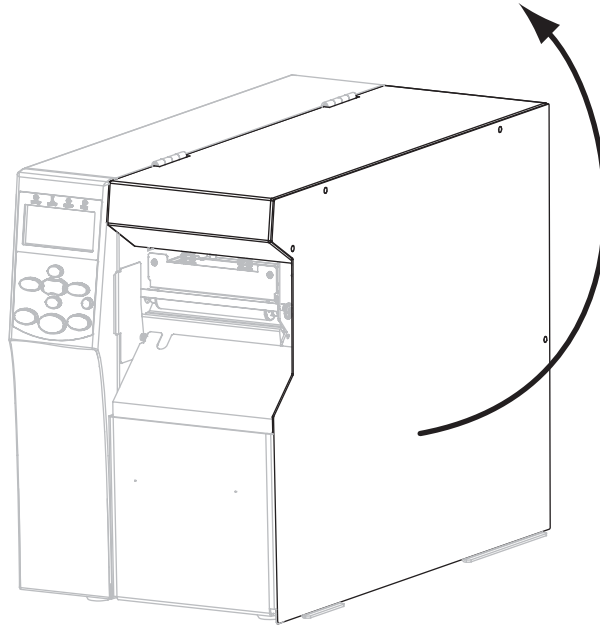


6. Connectez l'imprimante à l'ordinateur en utilisant une ou plusieurs connexions. Les connexions standard sont présentées ci-dessous. Une option de serveur d'impression sans fil ZebraNet peut également être disponible sur votre imprimante.

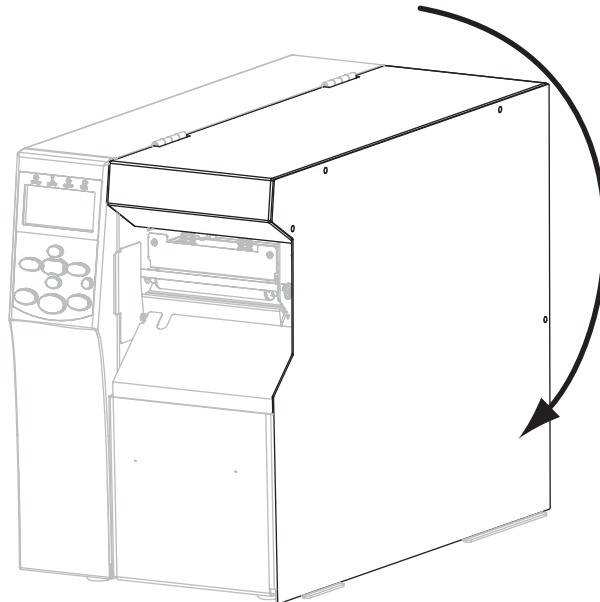


	Port série
	Serveur d'impression Ethernet câblé interne
	Port USB
	Port parallèle

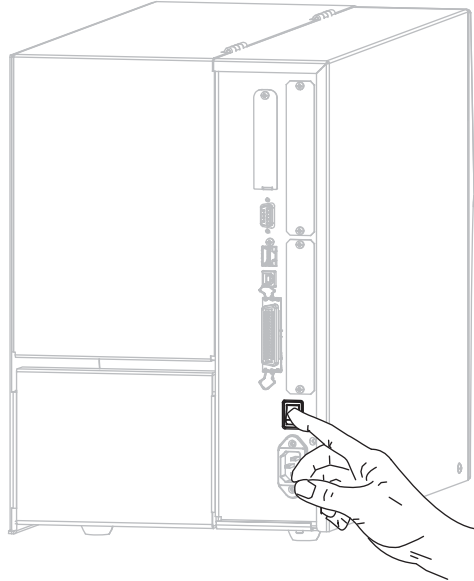
7. Soulevez le panneau d'accès aux supports.



8. Chargez le papier dans l'imprimante (voir [Chargement du papier à la page 9](#)).
9. Si vous utilisez du papier à transfert thermique, chargez le ruban dans l'imprimante (voir [Chargement du ruban à la page 15](#)). Le papier thermique direct n'utilise pas de ruban.
10. Refermez le panneau d'accès aux supports.

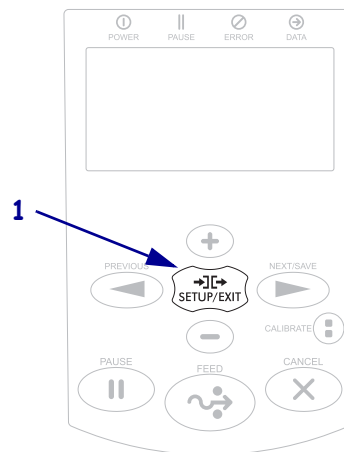


11. Mettez l'imprimante sous tension (position I).



L'imprimante démarre et réalise un test automatique. Le message **PRINTER READY** (IMPRIMANTE PRÊTE) s'affiche lorsque l'imprimante est prête à imprimer.

12. Pour vérifier que le papier et le ruban sont correctement chargés, imprimez une étiquette de configuration de l'imprimante.
- Sur le panneau de commande, appuyez sur **SETUP/EXIT** (Configurer/Quitter).



- Appuyez sur **PREVIOUS** (Précédent) ou **NEXT/SAVE** (Suivant/Sauvegarder) jusqu'à ce que l'écran affiche :



- c. Appuyez sur PLUS (+) pour sélectionner **PRINT (Imprimer)**.

Si le papier et le ruban sont correctement chargés, une étiquette de configuration de l'imprimante s'imprime. Vous trouverez un exemple d'étiquette ci-dessous.

PRINTER CONFIGURATION	
Zebra Technologies	
ZTC <PRINTER TYPE>	
ZBR3099332	
+0.0.....	DARKNESS
12 IPS.....	PRINT SPEED
+000.....	TEAR OFF
TEAR OFF.....	PRINT MODE
CONTINUOUS.....	MEDIA TYPE
WEB.....	SENSOR TYPE
DIRECT-THERMAL.....	PRINT METHOD
1024.....	PRINT WIDTH
2000.....	LABEL LENGTH
39.0IN 980MM.....	MAXIMUM LENGTH
MAINT OFF.....	EARLY WARNING
BIDIRECTIONAL.....	PARALLEL COMM.
RS232.....	SERIAL COMM.
9600.....	BAUD
8 BITS.....	DATA BITS
NONE.....	PARITY
XON/XOFF.....	HOST HANDSHAKE
NONE.....	PROTOCOL
000.....	NETWORK ID
NORMAL MODE.....	COMMUNICATIONS
<*> 7EH.....	CONTROL PREFIX
<*> 5EH.....	FORMAT PREFIX
<*> 20H.....	DELIMITER CHAR
ZPL II.....	ZPL MODE
CALIBRATION.....	MEDIA POWER UP
CALIBRATION.....	HEAD CLOSE
DEFAULT.....	BACKFEED
+020.....	LABEL TOP
+0000.....	LEFT POSITION
0000.....	HEAD TEST COUNT
0557.....	HEAD RESISTOR
OFF.....	VERIFIER PORT
OFF.....	APPLICATOR PORT
ENABLED.....	ERROR ON PAUSE
PULSE MODE.....	START PRINT SIG
FEED MODE.....	RESYNCH MODE
DISABLED.....	REPRINT MODE
06B.....	WEB S.
06B.....	MEDIA S.
072.....	RIBBON S.
100.....	TAKE LABEL
050.....	MARK S.
000.....	MARK MED S.
004.....	TRANS GAIN
034.....	TRANS BASE
196.....	TRANS BRIGHT
239.....	RIBBON GAIN
014.....	MARK GAIN
DPCSMFXM.....	MODES ENABLED
.....	MODES DISABLED
1024 8MM FULL.....	RESOLUTION
V5S.17.12 <.....	FIRMWARE
1.2.....	XML SCHEMA
V40.....	HARDWARE ID
CUSTOMIZED.....	CONFIGURATION
1100Bk.....	R: RAM
59392k.....	E: ONBOARD FLASH
NONE.....	FORMAT CONVERT
*** APPLICATOR.....	P31 INTERFACE
007 POWER SUPPLY.....	P32 INTERFACE
FW VERSION.....	THINAX/COAX ID
12/01/08.....	IDLE DISPLAY
17:06.....	RTC DATE
DISABLED.....	RTC TIME
2.1.....	ZBI VERSION
268.983 IN.....	NONRESET CNTR
268.983 IN.....	RESET CNTR1
268.983 IN.....	RESET CNTR2
683.216 CM.....	NONRESET CNTR
683.216 CM.....	RESET CNTR1
683.216 CM.....	RESET CNTR2
SELECTED ITEMS.....	PASSWORD LEVEL
FIRMWARE IN THIS PRINTER IS COPYRIGHTED	

- d. Pour quitter le mode Configuration, appuyez sur **SETUP/EXIT (Configurer/Quitter)**, puis sur **NEXT/SAVE (Suivant/Enregistrer)**.

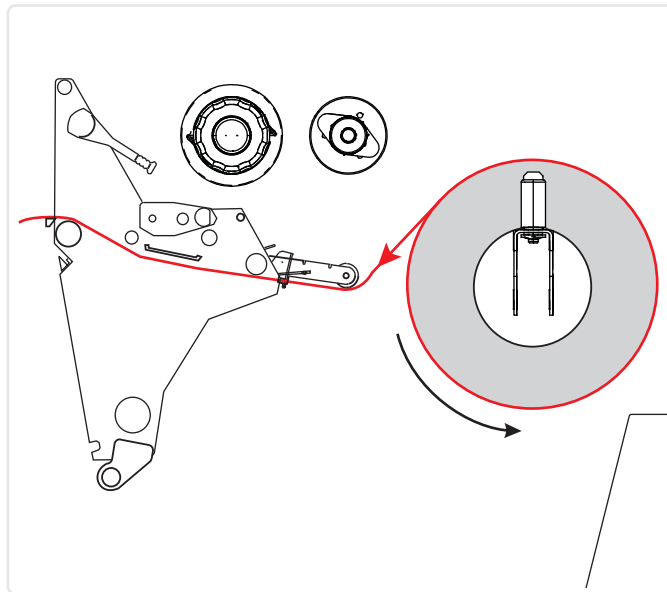
13. Pour tester la connexion entre votre imprimante et votre ordinateur, utilisez un logiciel de conception d'étiquettes pour créer un exemple d'étiquette et l'envoyer à l'imprimante. Zebra recommande le logiciel ZebraDesigner Pro. Vous pouvez le télécharger à l'adresse <http://www.zebra.com/software> et l'utiliser en mode Démo pour imprimer un exemple d'étiquette.

Chargement du papier

Les instructions figurant dans cette section vous permettront de charger un rouleau de papier en mode déchirement ([Figure 3](#)). Pour plus d'informations sur le chargement du papier à pliage paravent ou sur le chargement suivant différents modes d'impression, reportez-vous au *Guide d'utilisation*.

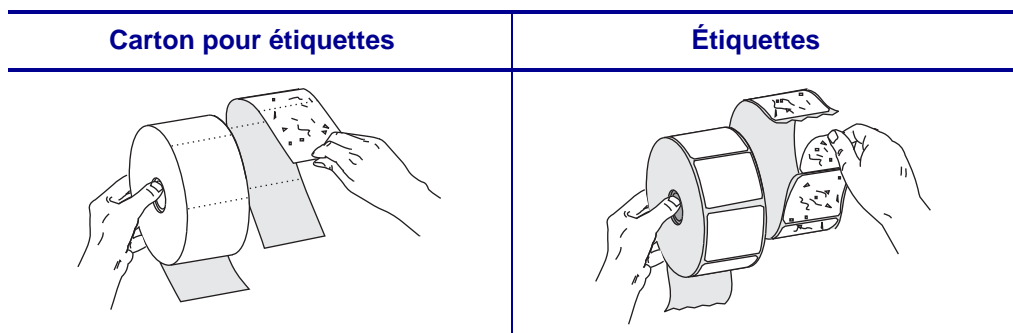
Attention • Lors du chargement du papier ou du ruban, retirez les bijoux pouvant entrer en contact avec la tête d'impression ou toute autre partie de l'imprimante.

Figure 3 • Passage du papier en mode déchirement

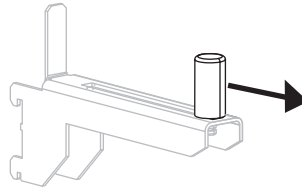


Pour charger un rouleau de papier en mode déchirement, procédez comme suit :

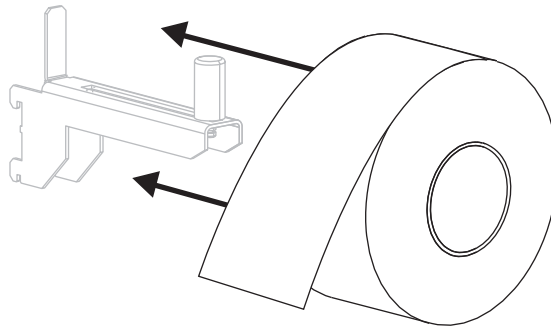
1. Retirez et détruisez les étiquettes sales ou retenues par du papier adhésif.



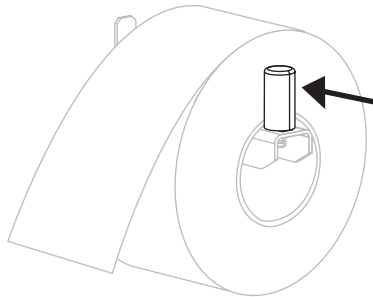
2. Tirez le guide de papier vers l'extérieur le plus loin possible.



3. Placez le rouleau de papier sur le porte-rouleau. Poussez le rouleau aussi loin que possible.

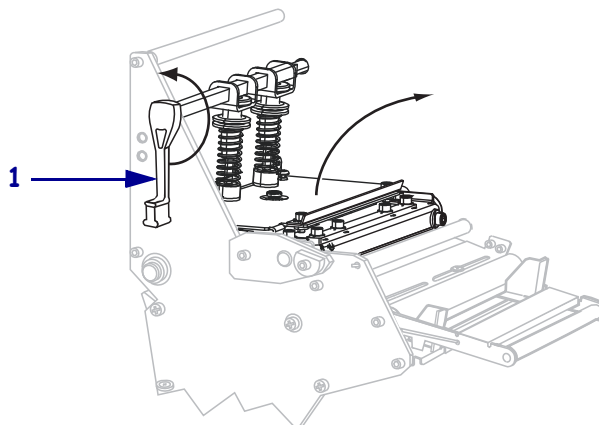


4. Faites glisser le guide à l'intérieur jusqu'à ce qu'il touche le bord du rouleau.

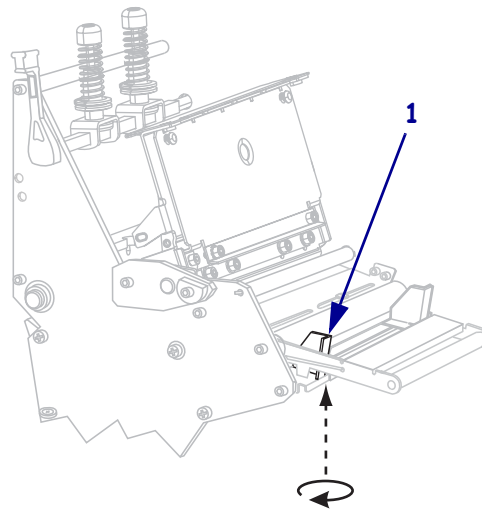


5. **Attention** • La tête d'impression peut être très chaude et risque de provoquer des brûlures graves. Attendez qu'elle refroidisse.

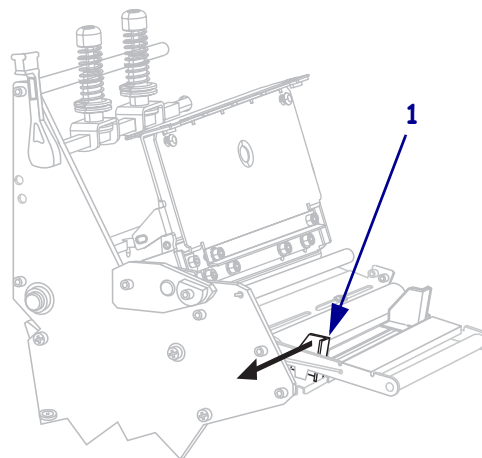
Ouvrez la tête d'impression en faisant tourner le levier d'ouverture de tête (1) dans le sens anti-horaire.



6. Desserrez la vis à serrage à main (non visible sous cet angle) située dans la partie inférieure du guide de papier extérieur (1).



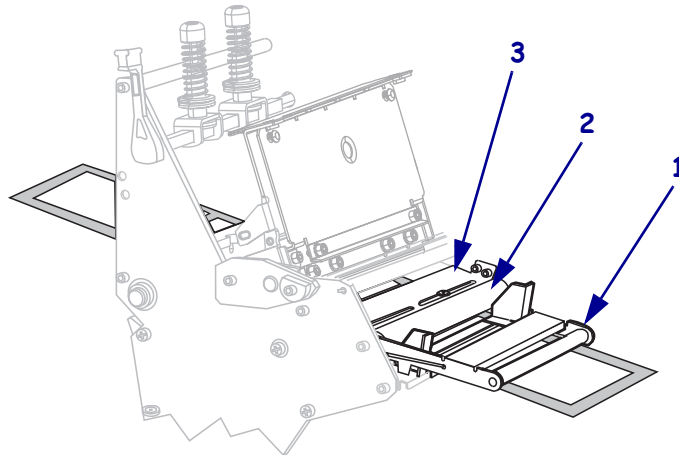
7. Faites glisser complètement le guide de bord extérieur du papier (1).



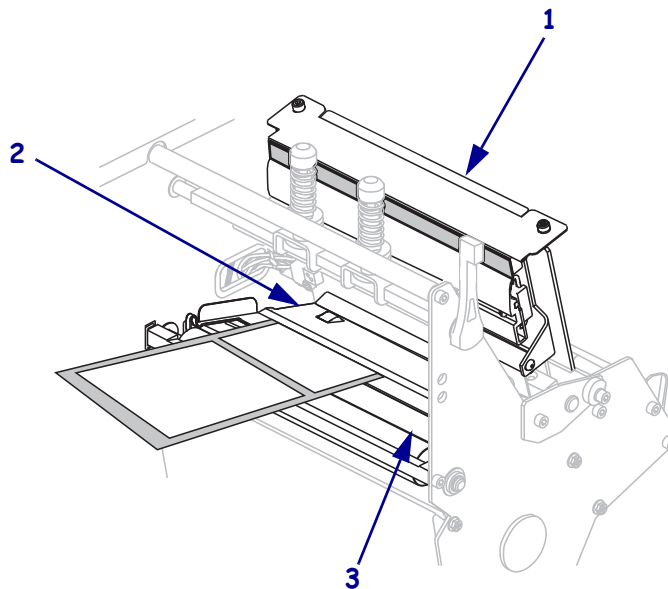
8. Si votre imprimante est équipée d'un rouleau danseur (1), insérez le papier sous ce rouleau. Sur tous les modèles d'imprimante, insérez le papier sous le rouleau du guide de papier (2), puis sous la cellule papier supérieure (3).



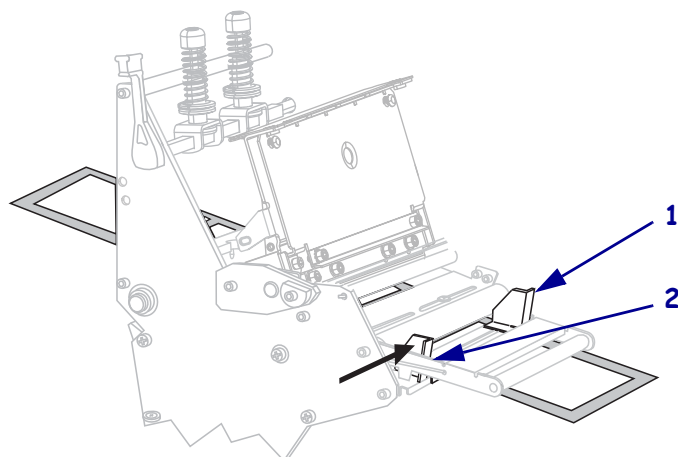
Important • Veillez à bien insérer le papier sous ces éléments. Si vous l'insérez au-dessus, le papier gêne le détecteur de ruban et une fausse erreur **RIBBON OUT** (FIN DE RUBAN) se produit.



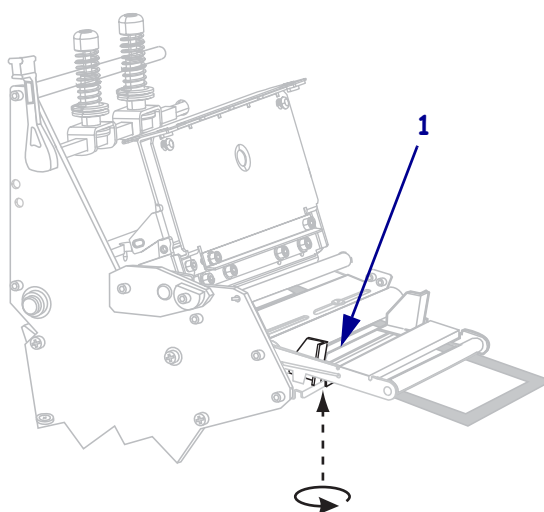
9. Insérez le papier vers l'avant jusqu'à ce qu'il passe sous la tête d'impression (1), sous le plateau à ressort (2), puis au-dessus du contre-rouleau (3).



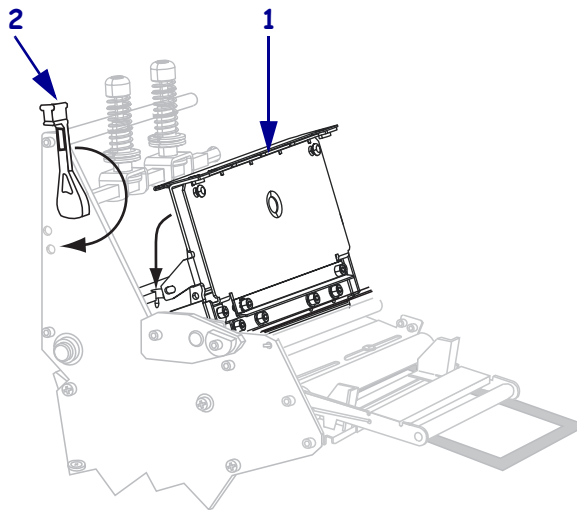
10. Alignez le papier sur le guide de papier intérieur (1). Faites glisser le guide de papier extérieur (2) à l'intérieur jusqu'à ce qu'il touche le bord du papier.



11. Serrez la vis à serrage à main (non visible sous cet angle) située dans la partie inférieure du guide de papier extérieur (1).



12. Appuyez sur la tête d'impression (1), puis faites tourner le levier d'ouverture de tête (2) dans le sens horaire jusqu'à enclenchement.



Chargement du ruban

Suivez les instructions de cette section pour charger le ruban utilisé avec les étiquettes à transfert thermique. Pour les étiquettes à impression thermique directe, ne chargez pas de ruban dans l'imprimante. Retirez le ruban usagé du mandrin récupérateur lors de chaque remplacement du rouleau de ruban (voir [Retrait d'un ruban usagé à la page 20](#)).

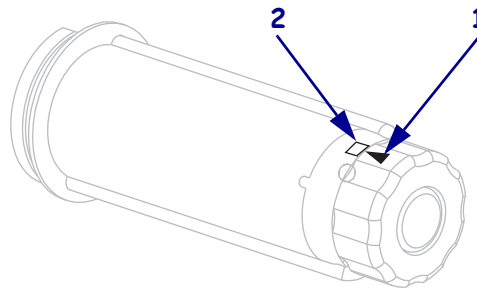
Attention • Lors du chargement du papier ou du ruban, retirez les bijoux pouvant entrer en contact avec la tête d'impression ou toute autre partie de l'imprimante.



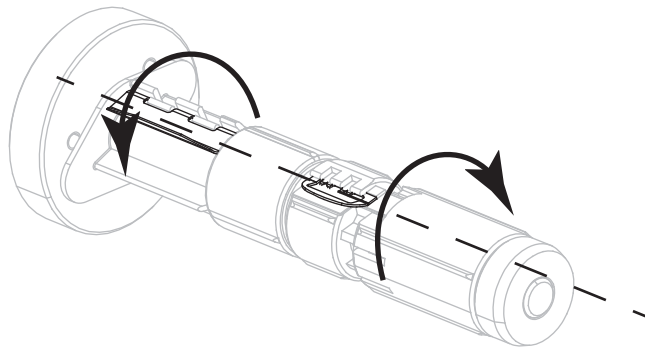
Important • Pour éviter l'usure de la tête d'impression, utilisez un ruban plus large que le papier. Le ruban doit être encre sur l'extérieur (pour plus d'informations, consultez le *Guide d'utilisation*).

Pour charger le ruban, procédez comme suit :

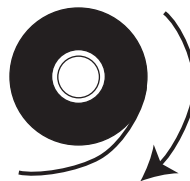
1. Aligned la flèche (1) du bouton du mandrin récupérateur sur l'encoche (2) du mandrin récupérateur.



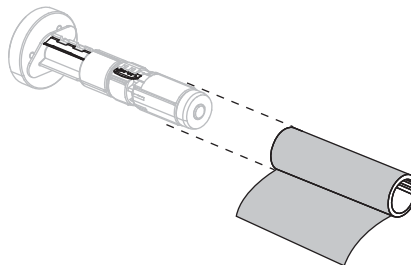
2. Aligned les segments de l'axe du rouleau de ruban.



3. Positionnez le ruban de façon à ce que l'extrémité libre se déroule dans le sens des aiguilles d'une montre.

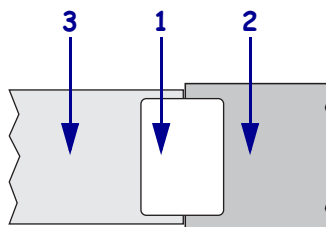


4. Placez le rouleau de ruban sur l'axe. Poussez le rouleau aussi loin que possible.



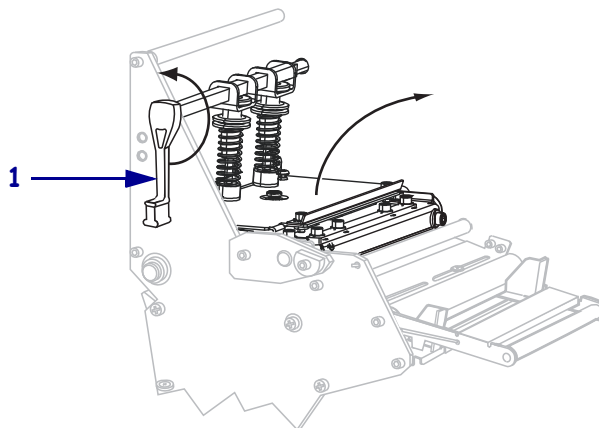
5. Un dispositif d'amorce du ruban facilite le chargement et le déchargement du ruban. Un papier ou tout autre élément pouvant faire office de dispositif d'amorce du ruban est-il fixé à l'extrémité du rouleau de ruban ?

Si...	Alors...
Oui	Passez à l'étape suivante.
Non	<p>a. Déchirez une bande de papier (étiquettes et support) du rouleau d'environ 150 à 305 mm (6 à 12 pouces) de long.</p> <p>b. Décollez une étiquette de la bande de papier.</p> <p>c. Utilisez cette étiquette (1) pour fixer l'extrémité du ruban (2) sur la bande de papier (3). Celle-ci fait alors office de dispositif d'amorce.</p>

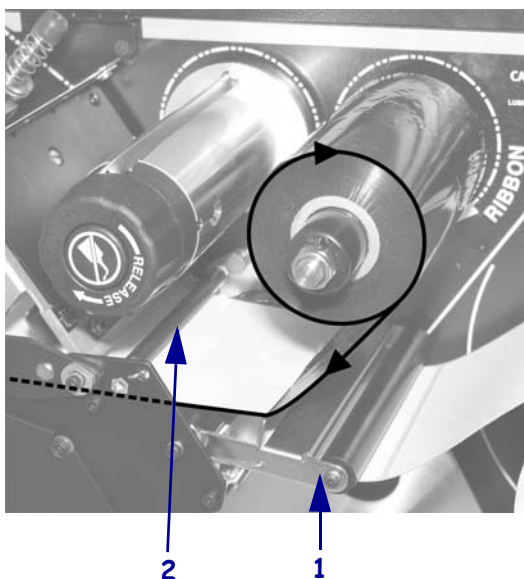


6. **Attention** • La tête d'impression peut être très chaude et risque de provoquer des brûlures graves. Attendez qu'elle refroidisse.

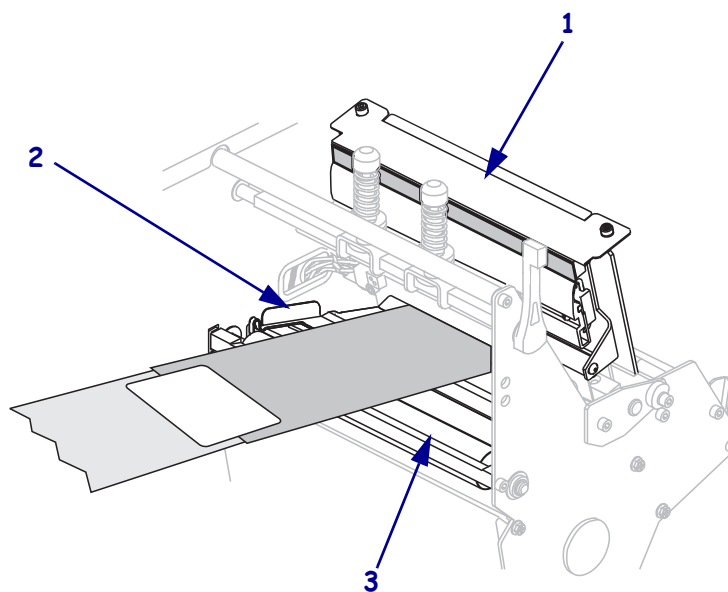
Ouvrez la tête d'impression en faisant tourner le levier d'ouverture de tête (1) dans le sens anti-horaire.



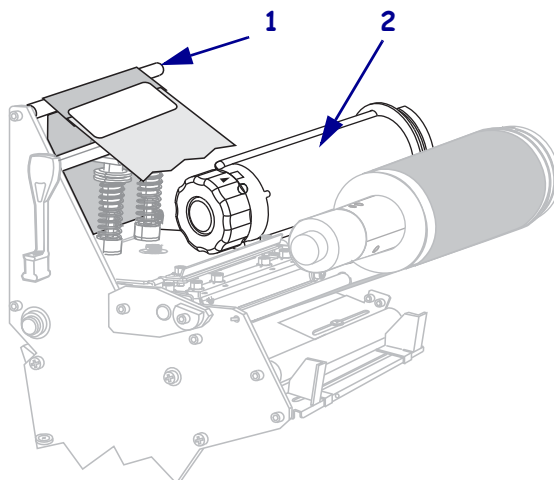
7. Insérez le ruban sur le rouleau danseur (1) et sous le rouleau du guide ruban (2).



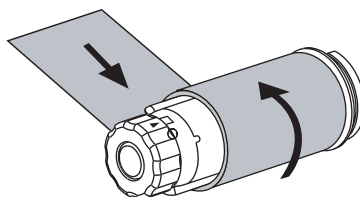
8. Poussez le dispositif d'amorce du ruban vers l'avant jusqu'à ce qu'il passe sous la tête d'impression (1), sur le plateau à ressort (2), puis sur le contre-rouleau (3).



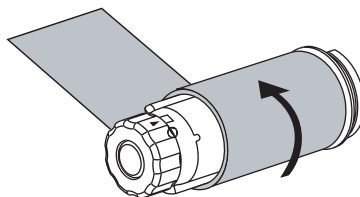
9. Amenez le dispositif d'amorce du ruban sur le rouleau supérieur (1), puis vers le mandrin récupérateur (2).



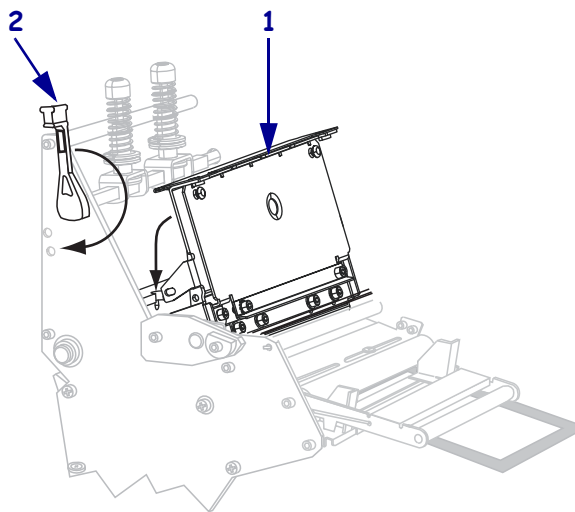
10. Enroulez le dispositif d'amorce du ruban et le ruban auquel il est fixé, autour du mandrin récupérateur, dans le sens anti-horaire.



11. Faites tourner plusieurs fois le mandrin dans le sens anti-horaire pour enrouler et tendre le ruban.



12. Appuyez sur la tête d'impression (1), puis faites tourner le levier d'ouverture de tête (2) dans le sens horaire jusqu'à enclenchement.



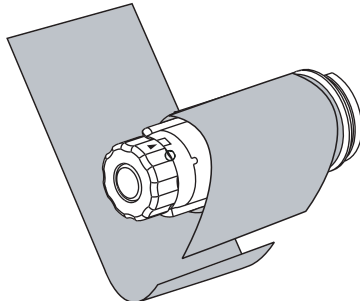
Retrait d'un ruban usagé

Retirez le ruban usagé du mandrin récupérateur lors de chaque remplacement du rouleau de ruban.

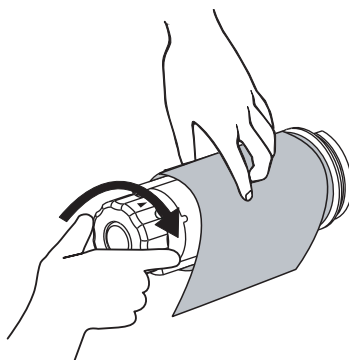
Pour retirer un ruban usagé, procédez comme suit :

1. Le ruban est-il terminé ?

Si le ruban...	Alors...
Est terminé	Passez à l'étape suivante.
N'est pas terminé	Coupez ou cassez le ruban avant le mandrin récupérateur.



2. Tout en tenant le mandrin récupérateur, tournez le bouton de déblocage du ruban dans le sens horaire jusqu'à ce qu'il s'arrête.
Les barres de déblocage du ruban pivotent vers le bas, libérant le ruban usagé du mandrin.



3. Faites ensuite glisser le ruban usagé hors du mandrin et détruisez-le.

