



Ray-Flat stralingspanelen

- een brandstofbesparing van 25 tot 30%,
- een veel hoger comfort door een lagere luchttemperatuur en optimale warmteverdeling,
- geen lucht- en stofverplaatsing,
- geen onderhoud,
- geen geluidsproductie,
- een levensduur van minimaal 30 jaar.





Penitentiare Inrichting IJlstad

Enco leverancier van Ray-Flat stralingspanelen

Er worden steeds hogere eisen aan verwarmingssystemen gesteld, met name op het gebied van comfort en energieverbruik. Ray-Flat stralingspanelen komen aan deze eisen tegemoet. Deze warmwater panelen verwarmen een ruimte door middel van infraroodstraling waarbij geen luchtverplaatsing plaatsvindt.



Bovendien is verwarmen door middel van infrarood-straling zeer doelmatig en kostenbesparend, omdat een 2 tot 3 graden lagere luchttemperatuur gehanteerd kan worden dan bij luchtverwarming. Verder zijn Ray-Flat stralingspanelen volledig onderhoudsvrij en hebben zij een levensduur van minimaal 30 jaar.

Jarenlange ervaring

Reeds korte tijd na de oprichting van Enco in 1975, heeft dit bedrijf zich gespecialiseerd in verwarming door middel van stralingspanelen. De opgebouwde ervaring in vele projecten en voortdurende productontwikkeling hebben geresulteerd in een uitgebalanceerde reeks producten: de Ray-Flat stralingspanelen. Deze vormen een modulair opgebouwde productlijn die elke gewenste configuratie in elke denkbare situatie mogelijk maakt.

Ontwerp stralingsverwarmingssysteem

Het ontwerpen van een passend verwarmingssysteem vraagt om gespecialiseerde kennis op installatiegebied. Onze goedgeschoolde technici bezitten deze kennis en bieden vakkundige ondersteuning bij het ontwerpen van een stralingsverwarmingssysteem. De directe en persoonlijke benadering die Enco voorstaat, leidt tot de juiste uitwerking en begeleiding van onze projecten.

Flexibele levering

De flexibele productie stelt Enco in staat in elke situatie maatwerk af te leveren, zodat te allen tijde een optimale oplossing geboden kan worden.

Onze efficiënte manier van produceren staat garant voor korte levertijden, en aflevering van de stralingspanelen op het moment dat dat in het bouwproces het best in de planning past.

Ook de montage van Ray-Flat stralingspanelen is bij ons in vertrouwde handen, wij zorgen voor een snelle en vakkundige montage die gegarandeerd lekvrij is; het systeem hoeft nog slechts aangekoppeld te worden voor een hoog comfort op de werkplek.

Warmteoverdracht door straling

Een object met een hogere temperatuur dan zijn omgeving straalt energie uit in de vorm van infrarood (IR) straling.

Deze straling plant zich rechtlijnig voort door de lucht zonder deze te verwarmen. Pas als de straling een vaste stof of een vloeistof met een lagere temperatuur treft, wordt de stralingsenergie omgezet in warmte.

De warmteoverdracht vindt rechtstreeks plaats, zonder gebruik te maken van een medium. Deze manier van verwarmen is dus zeer efficiënt, er treden geen tussentijdse verliezen op.

Stralingsverwarmingssystemen zijn gebaseerd op dit principe.

Door bovenin de te verwarmen ruimte op

strategische plaatsen verwarmde elementen te plaatsen, worden alle objecten in de ruimte door deze elementen 'aangestraald'.

Tot de aangestraalde objecten behoren ook de wanden en de vloer. Deze worden door de instraling warmer, waardoor de 'stralings temperatuur' in de ruimte stijgt. De luchttemperatuur kan nu op een lagere waarde worden ingesteld om een zelfde behaaglijkheid te bereiken.

Voordelen van Ray-Flat

Sportcomplex te Almelo
Stralingsverwarming in combinatie met opwarming van ventilatielucht



stralingspanelen ten opzichte van luchtverwarming

Voor het verwarmen van bedrijfsruimten wordt veelal luchtverwarming toegepast. Ray-Flat stralingspanelen bieden belangrijke voordelen ten opzichte van luchtverwarming:

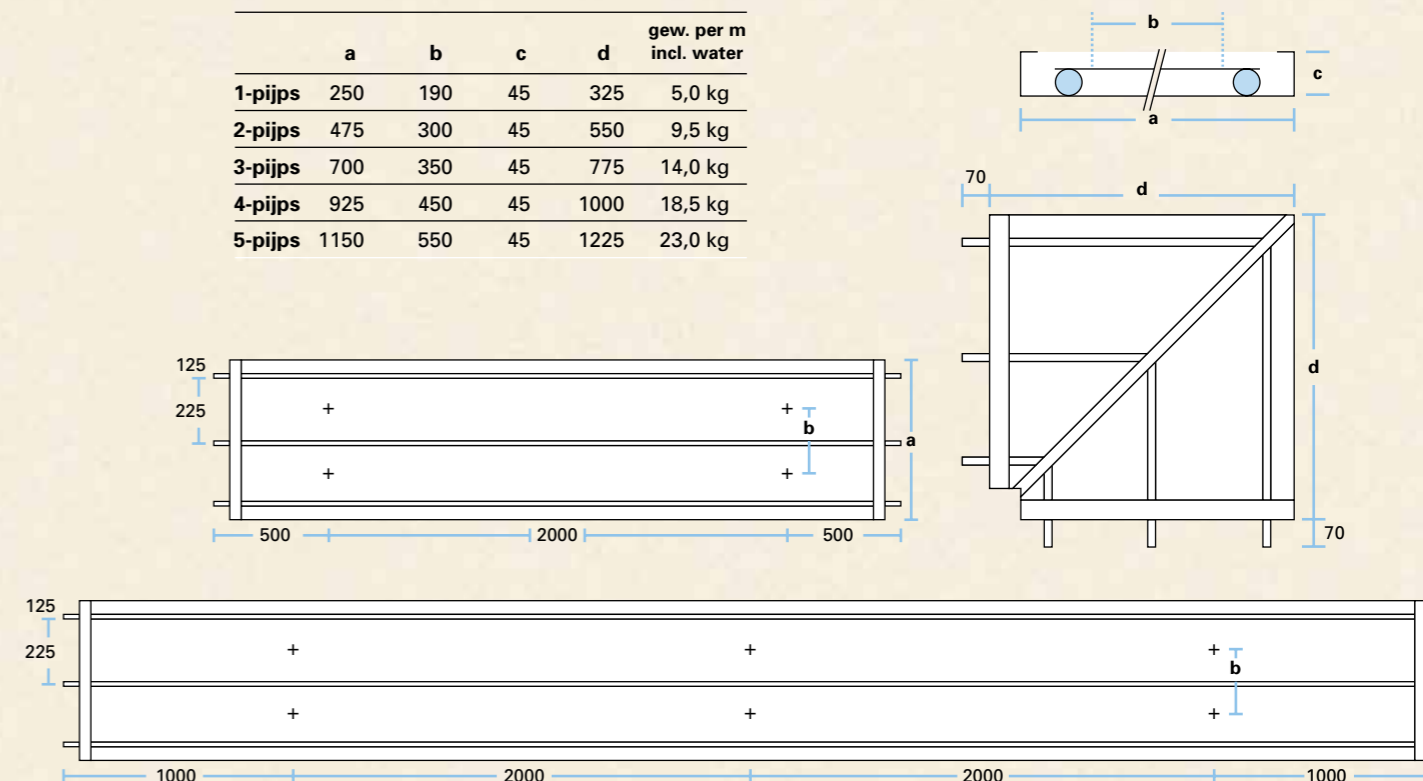
- een brandstofbesparing van 25 tot 30%,
- een veel hoger comfort door een lagere luchttemperatuur en optimale warmteverdeling,
- geen lucht- en stofverplaatsing,
- geen onderhoud,
- geen geluidsproductie,
- een levensduur van minimaal 30 jaar.

Opbouw en afwerking

Ray-Flat stralingspanelen zijn opgebouwd uit aluminium lamellen (dikte 1 mm) met daartussen, afhankelijk van het type, 1 tot 5 dikwandige stalen buizen DN25 (1"). Door te zorgen voor een optimaal contact tussen de buis en de lamellen wordt een hoge warmteafgifte bereikt. De onderlinge hartafstand van de buizen bedraagt 225 mm. De breedtes van de 5 verschillende stralingspanelen zijn, samen met hun gewicht per meter, terug te vinden in **figuur 1**.

De opstaande kanten van het paneel zijn naar binnen omgezet en de bovenkant is voorzien van Poly Isocyanuraat schuim isolatie (CFK vrij). Daardoor zijn Ray-Flat stralingspanelen, ondanks hun lage gewicht, robuuste panelen, geschikt voor ruimten waar balsporten beoefend worden.

Figuur 1: de standaard breedtematen en ophangpunten





- Briefpostsorteercentra TNT (voorheen TPG Post)**
Zwolle, Leidschendam, Amsterdam, Nieuwegein, Den Bosch
- Pakketpostsorteercentra TNT (voorheen TPG Post)**
Zwolle, Amsterdam, Dordrecht
- Pon Equipment & Power Systems** Almere
- Scheepvaart en Transport College** Rotterdam
- Distributiecentra Lidl** Etten-Leur, Tiel, Hoorn
- OZ Planten (Dutch Flower Group)** Aalsmeer
- Mokveld Valves** Gouda
- Div. Werkplaatsen Koninklijke Landmacht** Oirschot
- Div. Werkplaatsen Koninklijke Luchtmacht** Volkel
- Distributiecentrum Vegro** Alkmaar
- Distributiecentrum De Slegte** Lelystad
- Atag-Pelgrim** Lichtenvoorde
- Grosch** Enschede
- Stadion Galgenwaard** Utrecht
- Seats and Sofas** Hengelo (Ov)
- Corporate Express** Almere
- Trainingscentrum De Herdgang** Eindhoven
- Würth Nederland B.V.** Den Bosch
- Roobol Woonwinkels B.V.** Barendrecht
- Penitentiaire Inrichtingen**
Rotterdam, Hoogvliet, Lelystad, Ter Apel, Heerhugowaard
- Praxis Doe Het Zelfwinkels**
o.a. Breda, Tilburg, Winschoten, Hoorn
- Heineken Nederland B.V.**
Den Bosch, Zoeterwoude
- SCA Mendels** Almelo, Alphen aan den Rijn
- Distributiecentrum Lucky Leder** Leidschendam
- Oceanium Diergaarde Blijdorp** Rotterdam
- De Telegraaf** Amsterdam
- Philips Nederland B.V.** Eindhoven
- Leolux Meubelen B.V.** Blerick
- Haagse Tramweg Maatschappij** Den Haag
- Kinzo B.V.** Ede
- Axa Stenman B.V.** Veenendaal
- Gatsometer B.V.** Haarlem
- Koninklijke Talens B.V.** Apeldoorn
- Kappa Zedek B.V.** Deventer
- Greenco Koudetechniek** Groningen
- Sigma Coatings** Amsterdam
- ODS** Ridderkerk
- Amsterdam Arena**
- Schoenfabriek Van Bommel B.V.** Moergestel
- Verstegen Specerijen** Rotterdam
- Veenman Drukkers** Ede
- Swedisch Match Cigars** Valkenswaard
- Kleyn Trucks** Vuren
- Schokindustrie B.V.** Zwijndrecht
- Zeeman Groep B.V.** Alphen aan den Rijn
- Aankomst- en Vertrekhal Vliegveld Eelde**
- Stork** Hengelo (Ov)
- Akzo B.V.** Arnhem
- Flora Holland** Honselersdijk
- Trendhopper** Groningen
- ITHO Images B.V.** Etten-Leur
- Océ Nederland B.V.** Venlo
- Dynadro B.V.** Zwolle
- Vele sport- en gymzalen**
o.a. Nijenrode Breukelen
- Distributiecentra Schuitema**
Heerenveen, Krabbendijke, Breda
- Distributiecentra Intexo B.V.**
Botlek, Hoofddorp, Zaandam
- Inalfa Industries B.V.** Venray
- Universiteit van Maastricht**
- Div. Mercedes-Benz Dealers**
o.a. Victoria / Rotterdam en Baan / Enschede
- Div. Opel Dealers**
o.a. Riva / Den Haag en Nefkens / Amersfoort
- Div. Volkswagen-Audi Dealers**
o.a. Ames / Dordrecht en Pon Dealer / Amersfoort
- Div. BMW Dealers**
o.a. Hans Severs / Woerden en Ekris / Velp



Standaard zijn Ray-Flat stralingspanelen in de lengterichting om de 2 meter voorzien van een tweetal ophangpunten: ponsmoeren M8. Ray-Flat stralingspanelen kunnen in elke gewenste lengte tot 6 meter geleverd worden. De standaardlengtes bedragen 3 en 6 meter. Om langere lengtes dan 6 meter te krijgen, dienen meer panelen aan elkaar gelast of gekoppeld te worden. Deze verbindingen worden aan het zicht onttrokken door een later aan te brengen sluitstrip, die standaard wordt meegeleverd. Het begin en het einde van een baan zijn voorzien van aangelaste verzamelaars, met daarop de benodigde aansluitingen (standaard nippels) voor koppeling aan het CV-leidingnet en sokken DN15 (1/2") voor aftappers en ontlueters.

Kleuren

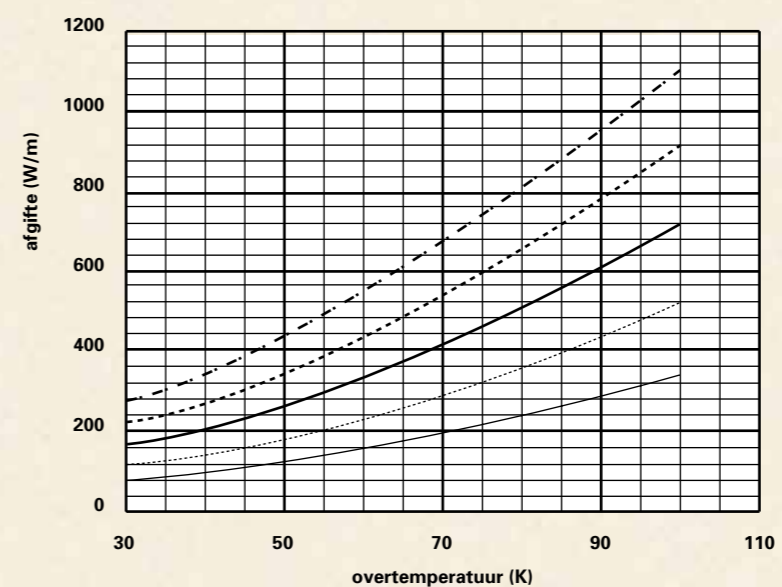
De afwerking bestaat uit een tweecomponenten epoxylak, geschikt tot een oppervlaktetemperatuur van 120° C.

De standaardkleuren zijn RAL 9002 (gebroken wit) en RAL 7030 (grijs), maar andere kleuren zijn ook leverbaar. Metallic laklagen geven echter een afgiftevermindering van ca. 50%

Ontwerp



Grafiek 1: warmteafgiftes



- 1-pijps 250 mm
- 2-pijps 475 mm
- 3-pijps 700 mm
- 4-pijps 925 mm
- - - - - 5-pijps 1150 mm

Nadere ontwerpgegevens en voorbeelden zijn te vinden in de technische documentatie over de Ray-Flat stralingspanelen.



Ray-Flat stralingspanelen



Enco
Ray-Flat stralingspanelen

Mandenmakerstraat 94
3194 DG Hoogvliet

telefoon
(010) 495 28 79
fax
(010) 495 32 49

www.enco.nu
info@enco.nu