

Drehriegel 18 IS in Edelstahl

Material: 1.4305

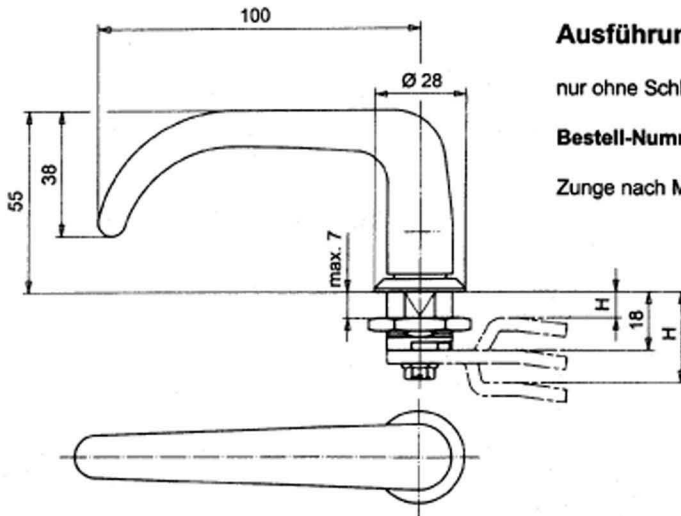
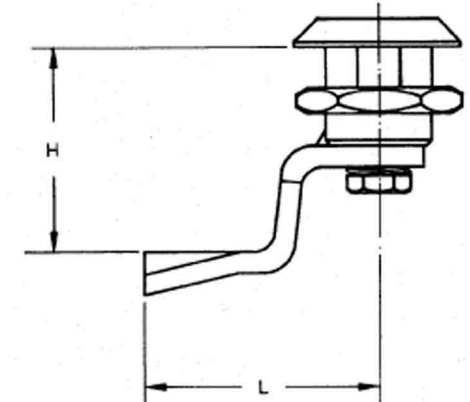
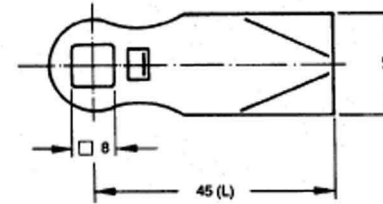
Türstärke max: ~ 7 mm
Schliessweg: 90°
Dichtung + O - Ring werden mitgeliefert.

Auf Wunsch fertig montiert

Bestell - Beispiel:

Gehäuse-Kopf 28 mm
Betätigung Vierkant 6 mm
Zunge H = 18 mm

Material 1.4305



Ausführung Edelstahl

nur ohne Schloss lieferbar

Bestell-Nummer: DH 12-00/18-8

Zunge nach Mass H

Wichtig: Auf Bestellung immer aufführen " Rostfreie Ausführung "

Zunge	H in mm	L in mm	Bestell - Nummer	
	3	45	ZH 3 / 18-8	
	6	45	ZH 6 / 18-8	
	16	45	ZH 16 / 18-8	
	18	45	ZH 18 / 18-8	
	20	45	ZH 20 / 18-8	
	22	45	ZH 22 / 18-8	
	24	45	ZH 24 / 18-8	
	26	45	ZH 26 / 18-8	
	28	45	ZH 28 / 18-8	
	32	45	ZH 32 / 18-8	
	36	45	ZH 36 / 18-8	
	Sonderzungen und weitere Grössen auf Anfrage			