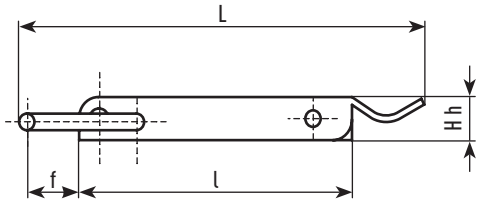


## EINFACHE KASTENVERSCHLÜSSE

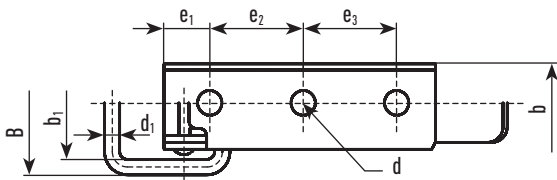


**Kastenverschluss 1609**

Artikel-Nr. 1609      Stahl verzinkt, chromatiert

Kastenlänge:            22 mm  
 Ganze Länge:            43 mm  
 Grösste Breite:            27 mm  
 Drahtbügel:            ø 3 mm  
 Gegenhaken:            C15 / C1896B / D15

L	B	H	l	b	h	b <sub>1</sub>	d <sub>1</sub>	f
43	27	16	22	15	12	21	3	3



**Kastenverschluss 411**

Artikel-Nr. 411            Stahl verzinkt, chromatiert  
 Artikel-Nr. 411/18-8    Edelstahl

Kastenlänge:            36 mm  
 Ganze Länge:            55 mm  
 Grösste Breite:            23 mm  
 Drahtbügel:            ø 3 mm  
 Gegenhaken:            C13 / D13

L	B	H	l	b	h	b <sub>1</sub>	d <sub>1</sub>	f	X	d	e <sub>1</sub>	e <sub>2</sub>
55	23	10	36	11	8	16	3	6	2	3.3	16	16



**Kastenverschluss 1823**

Artikel-Nr. 8578            Stahl verzinkt, chromatiert  
 Artikel-Nr. 8578-18-8    Edelstahl

Kastenlänge:            44 mm  
 Ganze Länge:            74 mm  
 Grösste Breite:            32 mm  
 Drahtbügel:            ø 4 mm  
 Gegenhaken:            C18 / D18

L	B	H	l	b	h	b <sub>1</sub>	d <sub>1</sub>	f	X	d	e <sub>1</sub>	e <sub>2</sub>
74	32	13	44	14.5	13	22	4	11	2	3.5	14	21.5



**Kastenverschluss 540**

Artikel-Nr. 540            Stahl verzinkt, chromatiert  
 Artikel-Nr. 540/18-8    Edelstahl

entspricht DIN 3133  
 Kastenlänge:            73 mm  
 Ganze Länge:            110 mm  
 Grösste Breite:            38 mm  
 Drahtbügel:            ø 4 mm  
 Gegenhaken:            C28 / D28

L	B	H	l	b	h	b <sub>1</sub>	d <sub>1</sub>	f	X	d	e <sub>1</sub>	e <sub>2</sub>	e <sub>3</sub>
110	38	12	73	20	11	28	4	14	3	5.5	12	25	25



**Kastenverschluss 529**

Artikel-Nr. 529            Stahl verzinkt, chromatiert

entspricht DIN 3134  
 Kastenlänge:            28 mm  
 Ganze Länge:            56 mm  
 Grösste Breite:            25 mm  
 Bügel:                    2 mm  
 Gegenhaken:            C13 / D13  
 Ausführungen:            A (gelocht) / B (ungelocht)

L	B	H	l	b	h	b <sub>1</sub>	s	f	X	d	e <sub>1</sub>	e <sub>2</sub>	e <sub>4</sub>
56	25	12	28	25	10	13	2.0	9	3	3.3	5	18	14



**Kastenverschluss 530**

Artikel-Nr. 530            Stahl verzinkt, chromatiert

entspricht DIN 3134  
 Kastenlänge:            29 mm  
 Ganze Länge:            76 mm  
 Grösste Breite:            27 mm  
 Bügel:                    2.5 mm  
 Gegenhaken:            C15 / D15  
 Ausführungen:            A (gelocht) / B (ungelocht)

L	B	H	l	b	h	b <sub>1</sub>	s	f	X	d	e <sub>1</sub>	e <sub>2</sub>	e <sub>4</sub>
76	27	14	29	24	13	16	2.5	16	3	3.3	5	18.5	14



**Kastenverschluss 541**

Artikel-Nr. 541            Stahl verzinkt, chromatiert  
 Artikel-Nr. 541/18-8    Edelstahl

entspricht DIN 3133  
 Kastenlänge:            91 mm  
 Ganze Länge:            135 mm  
 Grösste Breite:            47 mm  
 Drahtbügel:            ø 5 mm  
 Gegenhaken:            C28 / C30 / D28 / D30

L	B	H	l	b	h	b <sub>1</sub>	d <sub>1</sub>	f	X	d	e <sub>1</sub>	e <sub>2</sub>	e <sub>3</sub>
135	47	22	91	24	15	34	5	16	3	6.5	17	32	32

## SPANNVERSCHLÜSSE MIT SCHRAUBVERSTELLUNG



### Spannverschluss 2157

Artikel-Nr. 2157  
Stahl verzinkt, farblos chromatiert  
Artikel-Nr. 2157/18-8  
Edelstahl

Einstellbereich: -25 mm  
Gewinde: M6  
Gegenhaken: C18 / D18

### Spannverschluss 1042

Artikel-Nr. 1042  
Stahl verzinkt, farblos chromatiert

Einstellbereich: -15 mm  
Gewinde: M6  
Gegenhaken: C18 / D18

### Spannverschluss L24

Artikel-Nr. L24  
Stahl verzinkt, farblos chromatiert

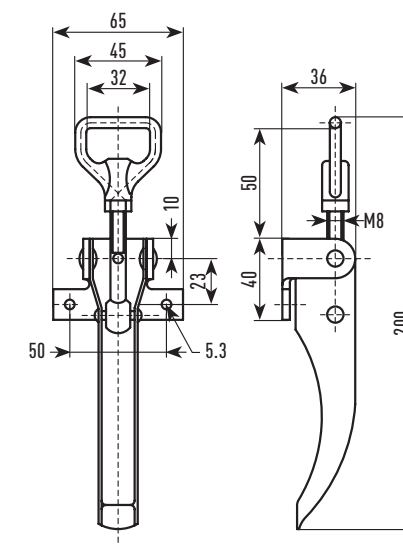
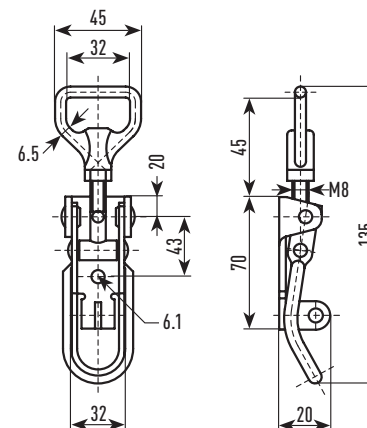
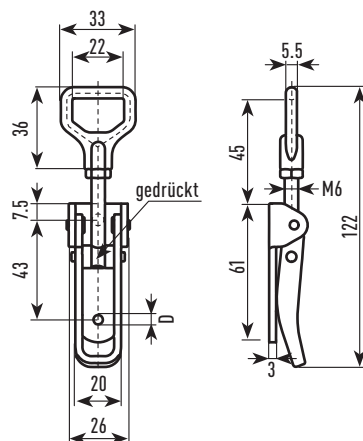
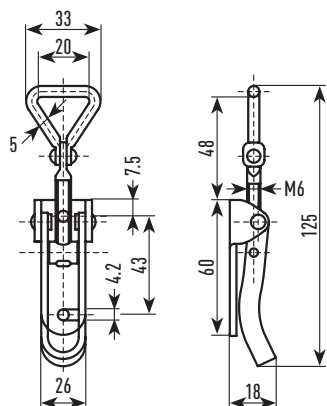
Verschluss ist plombierbar

Einstellbereich: -10 mm  
Gewinde: M8  
Gegenhaken: C28 / C30 / D30

### Spannverschluss 420

Artikel-Nr. 420  
Stahl verzinkt, farblos chromatiert  
Artikel-Nr. 420/18/8  
rostfreie Ausführung

Einstellbereich: -10 mm  
Gewinde: M8  
Gegenhaken: C28 / C30 / D30



## SPANNVERSCHLÜSSE MIT FEDERSPANNUNG



**Spannverschluss 1530 B**

**Artikel-Nr. 1530B** Stahl verzinkt, weiss

entspricht DIN 3134  
mit Haken aus Federstahl



**Spannverschluss 4817**

**Artikel-Nr. 4817** Stahl verzinkt, weiss

entspricht DIN 3134  
Ösen sind abweichend von der Norm  
mit Spiraldruckfeder kombiniert für  
15 mm breite Gegenhaken.



**Spannverschluss 2765**

**Artikel-Nr. 2765** Stahl verzinkt, weiss

mit Haken aus Federstahl



**Spannverschluss 5608**

**Artikel-Nr. 5608** Stahl verzinkt, weiss

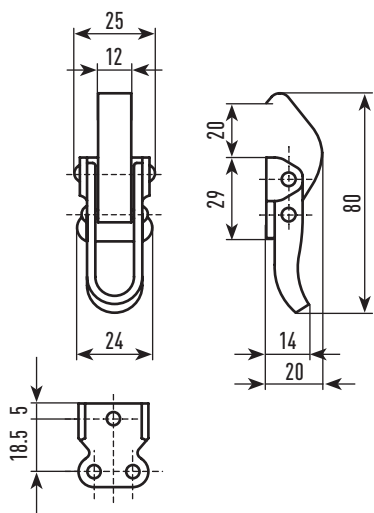
entspricht DIN 3134  
mit Haken aus Federstahl



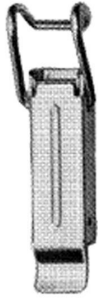
**Spannringverschluss 1284**

**Artikel-Nr. 1284** Stahl verzinkt, weiss  
**Artikel-Nr. 1284/18-8** rostfreie Ausführung

Lieferung inkl. Gegenhaken 140 mm



## HAKENVERSCHLÜSSE



**Hakenverschluss 545**

Artikel-Nr. 545 Stahl verzinkt, weiss  
entspricht DIN 3134



**Hakenverschluss 756**

Artikel-Nr. 756 Stahl verzinkt, weiss



**Hakenverschluss 1530 B**

Artikel-Nr. 1530B Stahl verzinkt, weiss  
entspricht DIN 3134



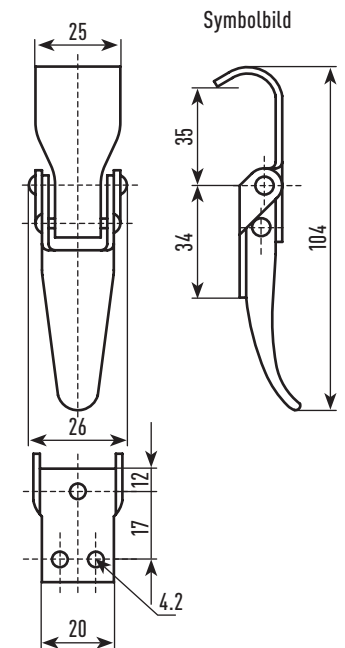
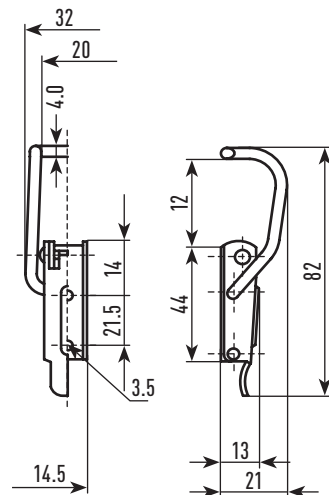
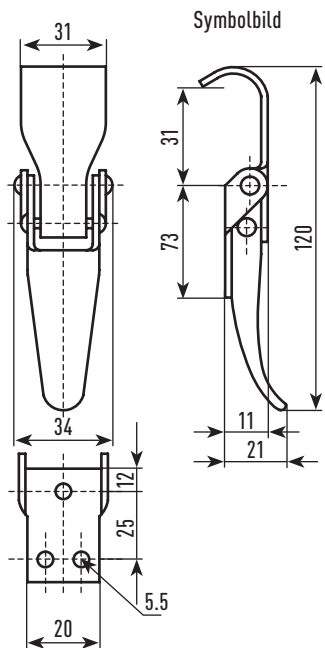
**Hakenverschluss 1022**

Artikel-Nr. 1022 Stahl verzinkt, weiss



**Hakenverschluss 2818-50**

Artikel-Nr. 2818-50 Stahl verzinkt, weiss



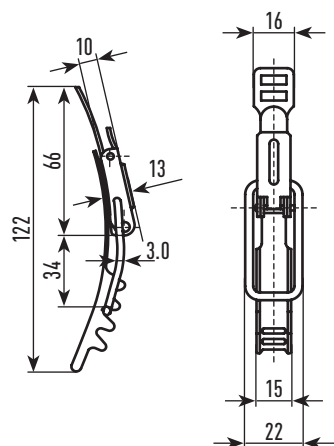
## BANDVERSCHLÜSSE



### Bandverschluss 1322

**Artikel-Nr. 1322** Stahl verzinkt, weiss  
**Artikel-Nr. 1322/18-8** Edelstahl

Gegenhaken: C1322-00  
Gesamtlänge Verschluss: min. 118 mm  
max. 130 mm  
Grösste Breite: 22 mm  
Lieferung inkl. Gegenhaken  
Für einen Durchmesser von ca. 200 mm  
gebogen. Eigent sich zum einbinden in  
Band, Kette Nr. 315 oder auch in Stahl-  
band 10 x 0.4 mm.



### 1322 Stahl/Edelstahlband

**Artikel-Nr. 1322** Stahl  
**Artikel-Nr. 1322/18-8** Edelstahl

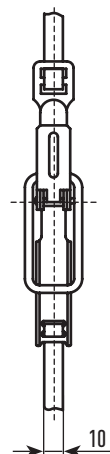
Stahl- oder Edelstahlband als Schlauch-  
schnallen für Belüftungsrohre.  
Wir fertigen die Schlauchschnallen für  
jeden beliebigen Durchmesser über  
150 mm.



### 1322 mit Kette Nr. 315

**Artikel-Nr. 1322** Stahl  
**Artikel-Nr. 1322/18-8** Edelstahl  
**Artikel-Nr. 315** Kette

Kette als Schlauchschnalle für  
Belüftungsrohre.  
Wir fertigen die Schlauchschnalle für  
jeden beliebigen Durchmesser über 150  
mm.



## GEGENHAKEN FORM C



### Gegenhaken C 13

Artikel-Nr. C13 Stahl verzinkt, weiss  
 Artikel-Nr. C13/18-8 Edelstahl

Passend zu Artikel-Nr. 411

B	L	S	H	X	d	e <sub>1</sub>	e <sub>2</sub>	e <sub>3</sub>	e <sub>4</sub>
13	28	1.5	8	2	3.7	8	9.5		



### Gegenhaken C 15

Artikel-Nr. C15 Stahl verzinkt, weiss

Passend zu Artikel-Nr. 530 / 1609

B	L	S	H	X	d	e <sub>1</sub>	e <sub>2</sub>	e <sub>3</sub>	e <sub>4</sub>
15	21	2.0	10	2	3.5	5	6		6



### Gegenhaken C 15/13

Artikel-Nr. C15/13 Stahl verzinkt, weiss

nach DIN 3134 mit 13mm Haltebügel  
 Passend zu Artikel-Nr. 529

B	L	S	H	X	d	e <sub>1</sub>	e <sub>2</sub>	e <sub>3</sub>	e <sub>4</sub>
15	17	2.0	8.5	2	3.5	5	3.5		8

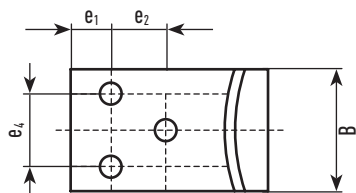
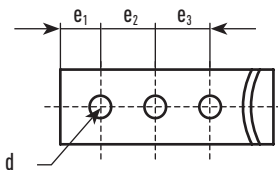
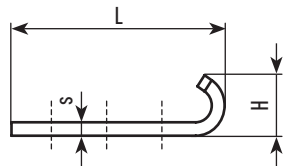


### Gegenhaken C 18

Artikel-Nr. C18x23 Stahl verzinkt, weiss  
 Artikel-Nr. C18x23/18-8 Edelstahl

Passend zu Artikel-Nr. 1823 / 1042 / 531

B	L	S	H	X	d	e <sub>1</sub>	e <sub>2</sub>	e <sub>3</sub>	e <sub>4</sub>
18	23	2.0	10	2	4.1	9			9

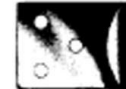


### Gegenhaken C 18x45

Artikel-Nr. C18x45 Stahl verzinkt, weiss  
 Artikel-Nr. C18x45/18-8 Edelstahl

Passend zu Artikel-Nr. 1823 / 1042

B	L	S	H	X	d	e <sub>1</sub>	e <sub>2</sub>	e <sub>3</sub>	e <sub>4</sub>
18	45	2.0	10	2	4.4	7	21		



### Gegenhaken C 28

Artikel-Nr. C28 Stahl verzinkt, weiss  
 Artikel-Nr. C28/18-8 Edelstahl

Passend zu Artikel-Nr. 540 / 541 / 420

B	L	S	H	X	d	e <sub>1</sub>	e <sub>2</sub>	e <sub>3</sub>	e <sub>4</sub>
18	23	2.0	10	2	4.1	9			9



### Gegenhaken C 1284 gewölbt

Artikel-Nr. C1284 Stahl verzinkt, weiss  
 Artikel-Nr. C1284/18-8 Edelstahl

Passend zu Artikel-Nr. 1284

B	L	S	H	X	d	e <sub>1</sub>	e <sub>2</sub>	e <sub>3</sub>	e <sub>4</sub>



### Gegenhaken C 1896 A

Artikel-Nr. C1896-A Stahl verzinkt, weiss

Passend zu Artikel-Nr. ??

B	L	S	H	X	d	e <sub>1</sub>	e <sub>2</sub>	e <sub>3</sub>	e <sub>4</sub>
22	14	2.0	8.5						



### Gegenhaken C 1896 B

Artikel-Nr. C1896-B Stahl verzinkt, weiss

Passend zu Artikel-Nr. 1609

B	L	S	H	X	d	e <sub>1</sub>	e <sub>2</sub>	e <sub>3</sub>	e <sub>4</sub>
26	16	1.5	8	2	3.0	5			17



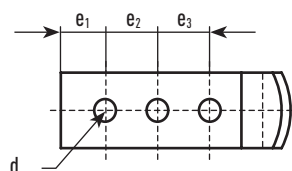
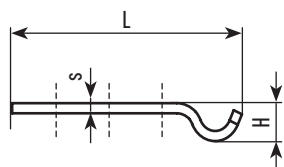
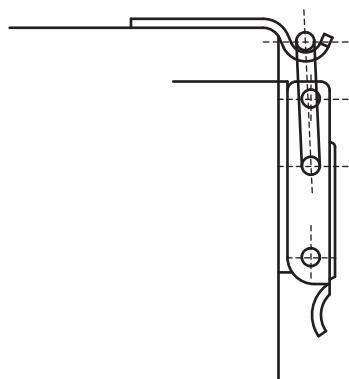
### Gegenhaken C 615 A

Artikel-Nr. C615A Stahl verzinkt, weiss

Passend zu Artikel-Nr. 615-10

B	L	S	H	X	d	e <sub>1</sub>	e <sub>2</sub>	e <sub>3</sub>	e <sub>4</sub>
32	26	2.0	10						

## GEGENHAKEN FORM D



### Gegenhaken D 30

**Artikel-Nr. D30**      Stahl verzinkt, weiss

entspricht DIN 3133  
Passend zu Artikel-Nr. 541 / 420

B	L	S	H	X	d	e <sub>1</sub>	e <sub>2</sub>	e <sub>3</sub>
30	110	3.0	13	3	5.5	10	32	32



### Gegenhaken D 28

**Artikel-Nr. D28**      Stahl verzinkt, weiss  
**Artikel-Nr. D28/18-8**      Edelstahl

entspricht DIN 3133  
Passend zu Artikel-Nr. 540

B	L	S	H	X	d	e <sub>1</sub>	e <sub>2</sub>	e <sub>3</sub>
28	85	2.0	9	3	5.5	10	25	25



### Gegenhaken D 18

**Artikel-Nr. D18**      Stahl verzinkt, weiss  
**Artikel-Nr. D18/18-8**      Edelstahl

entspricht DIN 3132  
Passend zu Artikel-Nr. 1823 / 1042

B	L	S	H	X	d	e <sub>1</sub>	e <sub>2</sub>	e <sub>3</sub>
18	50	2.0	8	2	4.5	7	21	



### Gegenhaken D 15

**Artikel-Nr. D15**      Stahl verzinkt, weiss

entspricht DIN 3134  
Passend zu Artikel-Nr. 530 / 1609

B	L	S	H	X	d	e <sub>1</sub>	e <sub>2</sub>	e <sub>3</sub>
15	50	2.0	7.5	2	4.1	7	20	



### Gegenhaken D 13

**Artikel-Nr. D13**      Stahl verzinkt, weiss

entspricht DIN 3134  
Passend zu Artikel-Nr. 411

B	L	S	H	X	d	e <sub>1</sub>	e <sub>2</sub>	e <sub>3</sub>
13	30	1.5	5	2	3.7	8	9.5	