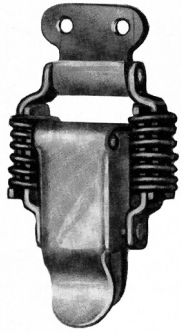


SPANNVERSCHLÜSSE MIT FEDERUNG

SPANNVERSCHLUSS USM 60-35



Artikel-Nr. USM 60-35

Stahl verzinkt, farblos chromatiert

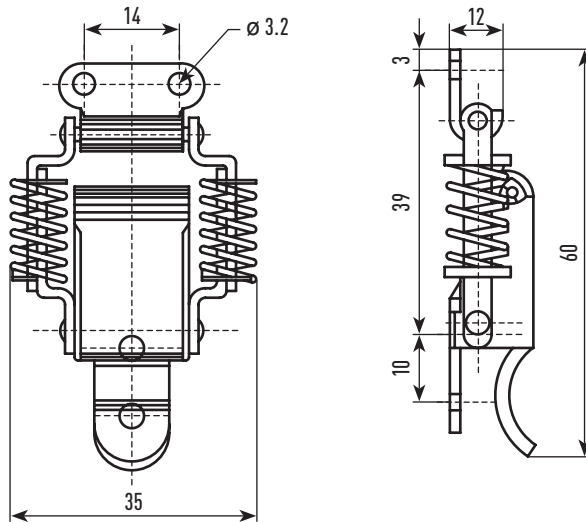
Gegenhaken:

Lieferung inkl. Gegenhaken

Vorspann durch 2 Spiralfedern: ~ 150 N

Zulässige Belastung: ~ 2600 N

Federweg: ~ 3 mm



SPANNVERSCHLUSS TL 800 B



Artikel-Nr. TL 800 B
Artikel-Nr. TL 800 B-1

Stahl verzinkt, farblos chromatiert
Edelstahl

Lieferung:

ohne Gegenhaken

Haken in verschiedenen Ausführungen
erhältlich (siehe Seite 6)

Zulässige Belastung:

~ 1300 N

Vorspannung:

~ 450 N

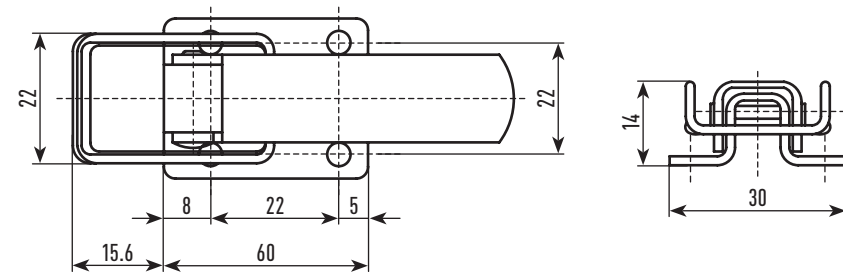
Befestigungslöcher:

Verschluss \varnothing 4.2 mm

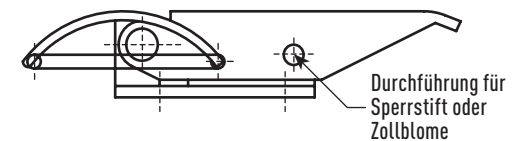
Gegenhaken \varnothing 4.2 mm

Vorteile:

- für Zollblomen geeignet
- zum anieten, schrauben oder schweißen



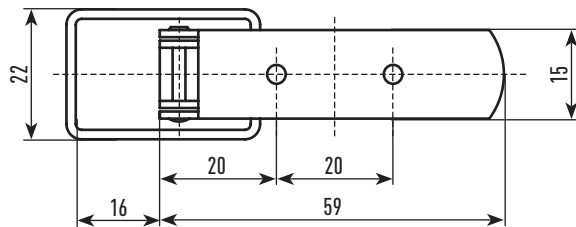
Befestigungslöcher: \varnothing 4.2



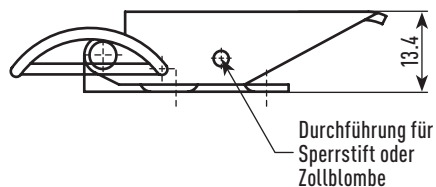
SPANNVERSCHLÜSSE MIT FEDERUNG

SPANNVERSCHLUSS TL 802 B

Artikel-Nr. TL 802 B	Stahl verzinkt, farblos chromatiert
Artikel-Nr. TL 802 B-1	Edelstahl
Gegenhaken:	Bitte gesondert bestellen Haken in verschiedenen Ausführungen erhältlich (siehe Seite 6)
Zulässige Belastung:	~ 1300 N
Vorspannung:	~ 450 N
Befestigungslöcher:	Verschluss \varnothing 4.2 mm Gegenhaken \varnothing 4.2 mm
Vorteile:	<ul style="list-style-type: none"> • für Zollblomben geeignet • zum annieten, schrauben oder schweißen

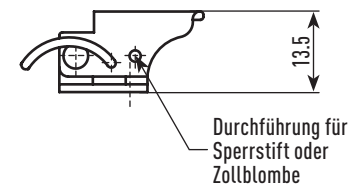
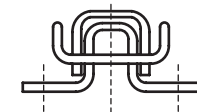
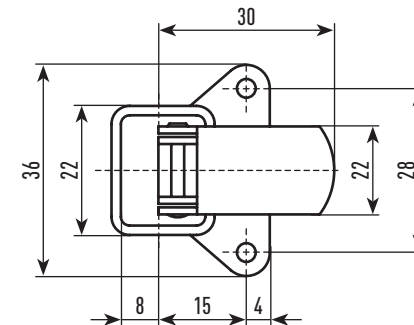


Befestigungslöcher: \varnothing 4.2



SPANNVERSCHLUSS TL 803 B

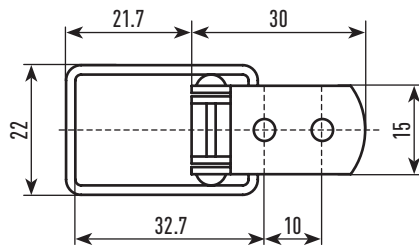
Artikel-Nr. TL 801 B	Stahl verzinkt, farblos chromatiert
Artikel-Nr. TL 801 B-1	Edelstahl
Gegenhaken:	Bitte gesondert bestellen Haken in verschiedenen Ausführungen erhältlich (siehe Seite 6)
Zulässige Belastung:	~ 1000 N
Zuhaltekraft:	~ 200 N
Befestigungslöcher:	Verschluss \varnothing 4.2 mm Gegenhaken \varnothing 4.2 mm
Vorteile:	<ul style="list-style-type: none"> • für Zollblomben geeignet • zum annieten, schrauben oder schweißen



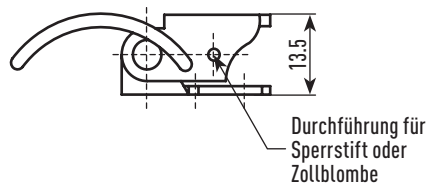
SPANNVERSCHLÜSSE MIT FEDERUNG

SPANNVERSCHLUSS TL 806 B

Artikel-Nr. TL 800 B	Stahl verzinkt, farblos chromatiert
Artikel-Nr. TL 800 B-1	Edelstahl
Gegenhaken:	gesondert bestellen Haken in verschiedenen Ausführungen erhältlich (siehe Seite 6)
Zulässige Belastung:	~ 300 N
Max. Zugbelastung:	~ 150 N
Hub:	~ 5 mm
Befestigungslöcher:	Verschluss \varnothing 4.2 mm Gegenhaken \varnothing 4.2 mm



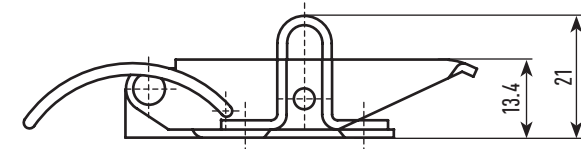
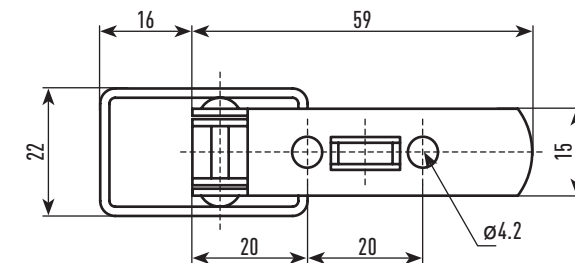
Befestigungslöcher: \varnothing 4.2



SPANNVERSCHLUSS TL 802 BY

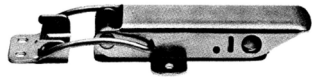
Artikel-Nr. TL 802 BY	Stahl verzinkt, farblos chromatiert
Gegenhaken:	gesondert bestellen Haken in verschiedenen Ausführungen erhältlich (siehe Seite 6)
Zulässige Belastung:	~ 1300 N
Vorspannung:	~ 450 N
Befestigungslöcher:	Verschluss \varnothing 4.2 mm Gegenhaken \varnothing 4.2 mm

Der Bügel für das Vorhängeschloss wird zusammen mit dem Verschluss durch die Montageschraube (M4) befestigt.



SPANNVERSCHLÜSSE MIT FEDERUNG

SPANNVERSCHLUSS TL 200 B



Artikel-Nr. TL 200 B
Artikel-Nr. TL 200-5

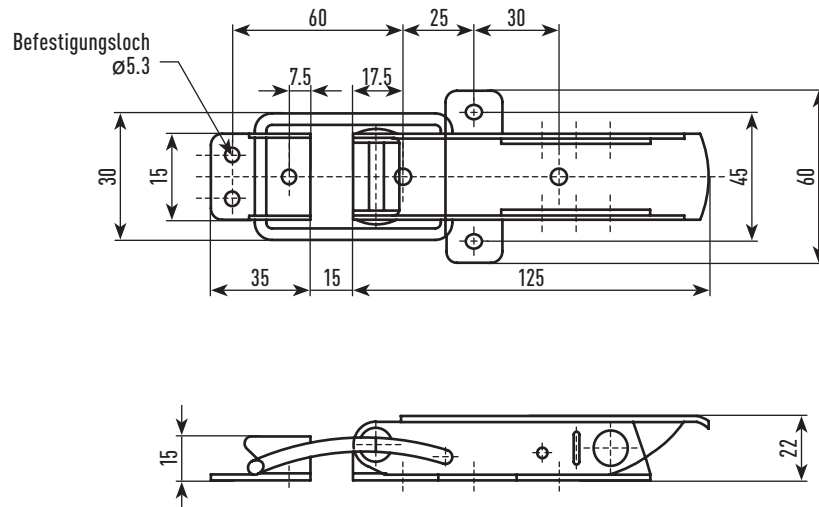
Stahl verzinkt, farblos chromatiert
Gegenhaken

Gegenhaken: Bitte gesondert bestellen TL 200-5
Zulässige Belastung: ~ 2700 N
Maximale Zugbelastung: ~ 6500 N

(bei grösserer Last streckt sich der Bügel um 0.5 mm)
Hub: ca. 25 mm

Befestigungslöcher: Verschluss \varnothing 5.3 mm
Gegenhaken \varnothing 5.3 mm

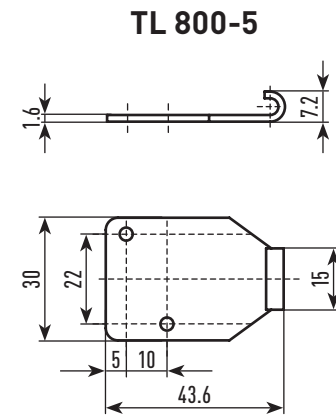
- Vorteile:
- starke Haltekraft
 - ansprechende Form
 - geringe Bauhöhe
 - vibrationsfest
 - Drahtbügel Federstahl
 - Aufnahmebohrung für Vorhängeschloss



GEGENHAKEN ZU ALLEN TL 8*

Artikel-Nr. TL 800-5 Stahl verzinkt, farblos chromatiert
Artikel-Nr. TL 800-6 Stahl verzinkt, farblos chromatiert
Artikel-Nr. TL 800-7 Stahl verzinkt, farblos chromatiert
Artikel-Nr. TL 800-2 Stahl verzinkt, farblos chromatiert

Artikel-Nr. TL 800-5-1 Edelstahl
Artikel-Nr. TL 800-6-1 Edelstahl
Artikel-Nr. TL 800-7-1 Edelstahl
Artikel-Nr. TL 800-2-1 Edelstahl



Befestigungslöcher: \varnothing 4.2

