

SPANNVERSCHLUSS 2000

Einstellbarer Spannverschluss für Transportbehälter, Kisten, Maschinenverkleidungen und Abdeckhauben. Vibrationsfest durch grosse Totpunktüberschreitung. Lieferbar auch mit Öffnungssicherung oder Abschlussmöglichkeit.



FUNKTION

Durch Anspannen des Griffteils können über den im Gegenhaken eingehängten Spannhaken die beiden zu verbindenden Teile bis zu 5 mm zusammengezogen werden. Durch Verstellen des Spannhakens wird je nach Verschlussausführung eine Einstellbarkeit von max. 12 mm erreicht.

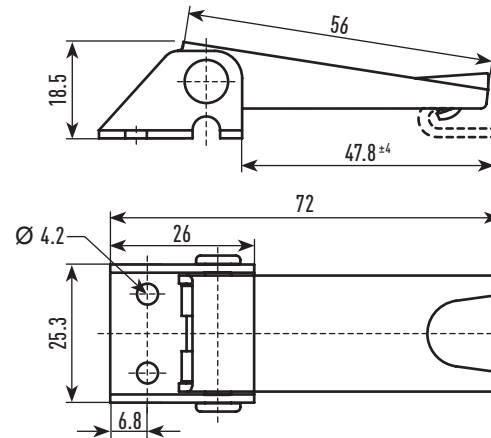
MONTAGE

Verschluss und Gegenhaken können nach dem Bohren der Befestigungslöcher (Ø 3.8 mm / 4.2 mm) angeschraubt oder angenietet werden. Eine Befestigung durch Punktschweissen ist ebenfalls möglich.

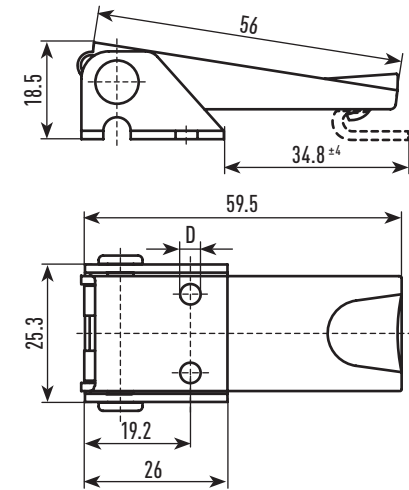
MATERIAL

- Stahl verzinkt, farblos chromatiert
- Edelstahl Werkstoff V2A
- Sonderausführung: Stahl vernickelt oder verchromt

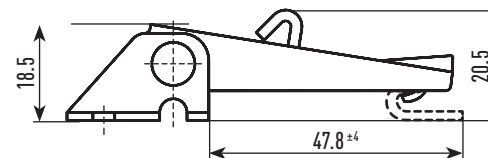
Artikel-Nr. 2000-SA-NS-4.2 Stahl verzinkt, chromatiert
 Artikel-Nr. 2000-SA-NS-4.2-NR Edelstahl



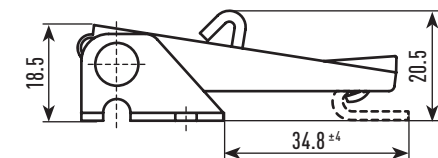
Artikel-Nr. 2000-SB-NS-4.2 Stahl verzinkt, chromatiert
 Artikel-Nr. 2000-SB-NS-4.2-NR Edelstahl



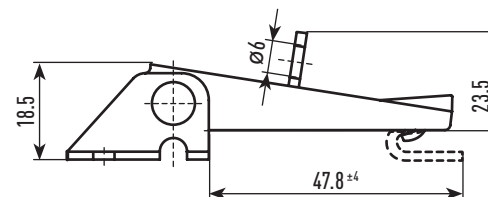
Artikel-Nr. 2000-RA-NS-4.2 Stahl verzinkt, chromatiert
 Artikel-Nr. 2000-RA-NS-4.2-NR Edelstahl



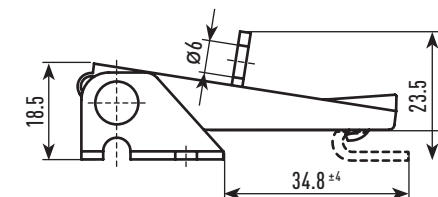
Artikel-Nr. 2000-RB-NS-4.2 Stahl verzinkt, chromatiert
 Artikel-Nr. 2000-RB-NS-4.2-NR Edelstahl



Artikel-Nr. 2000-VA-NS-4.2 Stahl verzinkt, chromatiert
 Artikel-Nr. 2000-VA-NS-4.2-NR Edelstahl



Artikel-Nr. 2000-VB-NS-4.2 Stahl verzinkt, chromatiert
 Artikel-Nr. 2000-VB-NS-4.2-NR Edelstahl

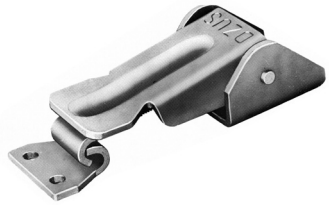


Gegenhaken 2000-GH-NS-... Bitte gesondert bestellen!

Artikel-Nr. 2000-GH-NS-3.8 / 4.2 Stahl verzinkt, chromatiert
 Artikel-Nr. 2000-GH-NS-3.8 / 4.2-NR Edelstahl

SPANNVERSCHLÜSSE MIT SICHERUNG

SPANNVERSCHLUSS TL 100 A



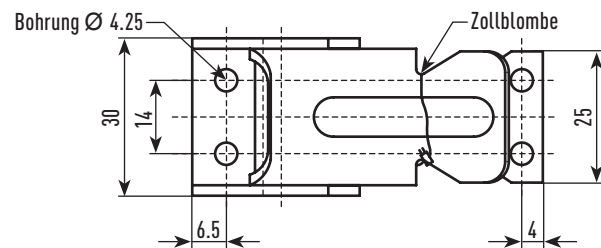
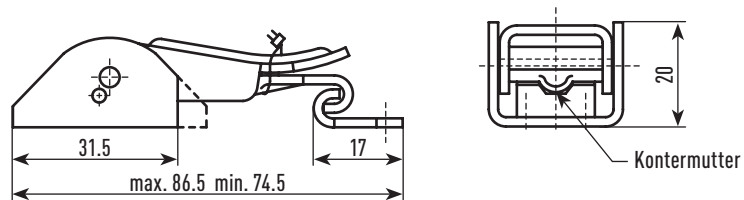
Artikel-Nr. TL 100 A Stahl verzinkt, farblos chromatiert

Gegenhaken: Bitte gesondert bestellen
 Artikel-Nr. TL 100-5
 Einstellbereich: 12 mm
 Spannweg: 12 mm
 Zulässige Belastung: 2500 N

Befestigungslöcher: Verschluss \varnothing 4.2 mm
 Gegenhaken \varnothing 4.2 mm

- Vorteile:
- starke Haltekraft
 - grosser Einstellbereich
 - geringe Bauhöhe
 - vibrationsfest
 - ansprechende Form
 - für Zollblombe geeignet

auch mit Sicherung gegen ungewolltes Öffnen lieferbar



MIT SPERRE SPANNVERSCHLUSS TL 100 AX

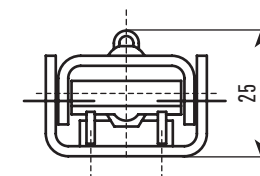
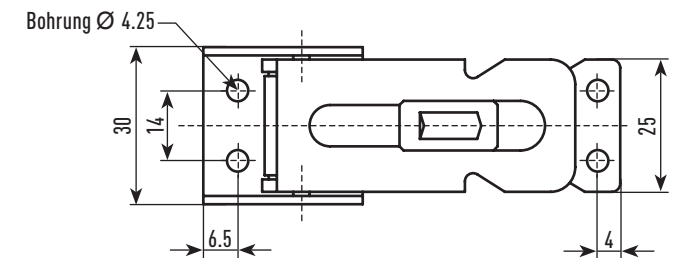
Artikel-Nr. TL 100 AX Stahl verzinkt, farblos chromatiert

Gegenhaken: gesondert bestellen
 Artikel-Nr. TL 100-5
 Einstellbereich: 12 mm
 Spannweg: 12 mm
 Zulässige Belastung: 2500 N

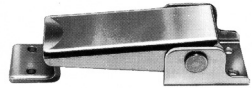
Befestigungslöcher: Verschluss \varnothing 4.25 mm
 Gegenhaken \varnothing 4.2 mm

- Vorteile:
- Sicherung gegen ungewolltes Öffnen
 - starke Haltekraft
 - grosser Einstellbereich
 - geringe Bauhöhe
 - vibrationsfest
 - ansprechende Form

Vor dem Öffnen muss zuerst der unter Federspannung stehende Schlitten der Sicherung nach der Hakenseite gezogen werden.



SPANNVERSCHLUSS TL 110 A



Artikel-Nr. TL 110 A
Artikel-Nr. TL 110 A-1

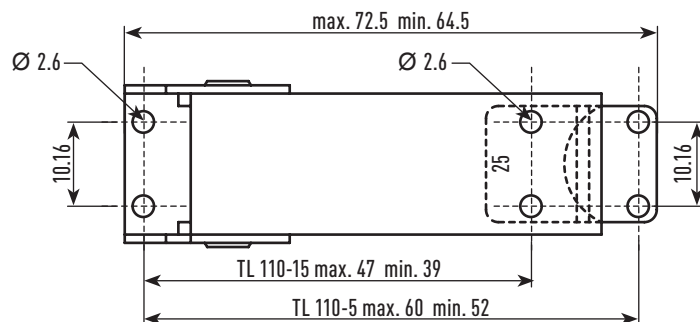
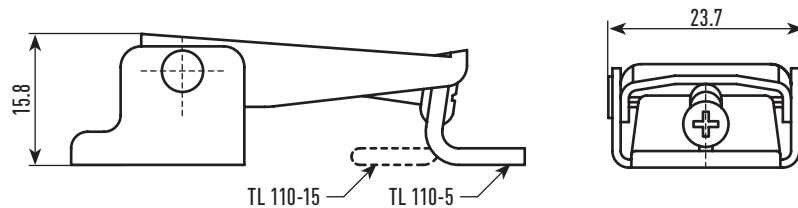
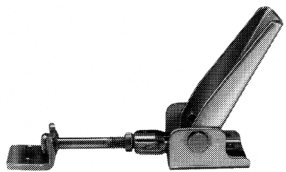
Stahl verzinkt, farblos chromatiert
Edelstahl

Gegenhaken: Bitte gesondert bestellen
 Haken in verschiedenen Ausführungen
 erhältlich (siehe Seite 4)

Einstellbereich: 8 mm
Spannweg: 8 mm
Zulässige Belastung: 1200 N

Befestigungslöcher: Verschluss \varnothing 2.6 mm

- Vorteile:
- geringe Bauhöhe
 - ansprechende Form
 - stufenlos verstellbar
 - vibrationsfest



SPANNVERSCHLUSS TL 110 AX

Artikel-Nr. TL 110 AX
Artikel-Nr. TL 110 AX-1

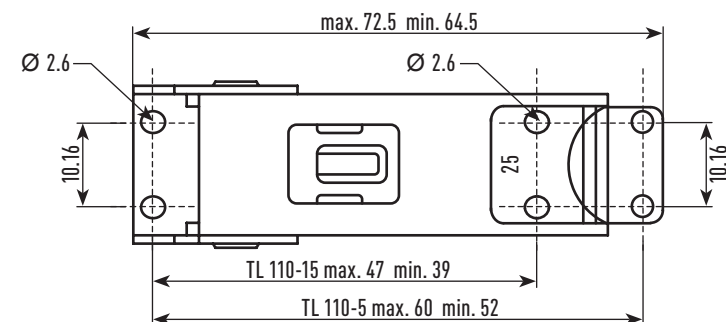
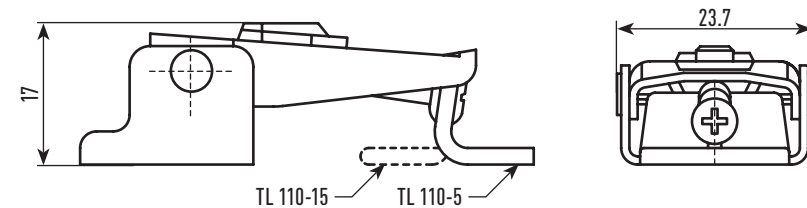
Stahl verzinkt, farblos chromatiert
Edelstahl

Gegenhaken: gesondert bestellen
 Haken in verschiedenen Ausführungen
 erhältlich (siehe Seite 4)

Einstellbereich: 8 mm
Spannweg: 8 mm
Zulässige Belastung: 2500 N

Befestigungslöcher: Verschluss \varnothing 2.6 mm
 Gegenhaken \varnothing 2.6 mm

- Vorteile:
- Sicherung gegen ungewolltes Öffnen
 - geringe Bauhöhe
 - ansprechende Form
 - stufenlos verstellbar
 - vibrationsfest



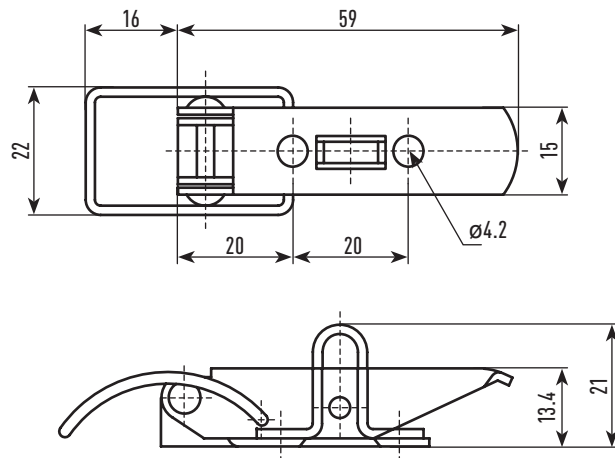
SPANNVERSCHLUSS TL 802 BY

Artikel-Nr. TL 802 BY Stahl verzinkt, farblos chromatiert

Gegenhaken: Bitte gesondert bestellen

Befestigungslöcher: Verschluss $\varnothing 4.2$ mm
Gegenhaken $\varnothing 4.2$ mm

Der Bügel für das Vorhängeschloss wird zusammen mit dem Verschluss durch die Montageschraube (M4) befestigt.



Gegenhaken TL 800

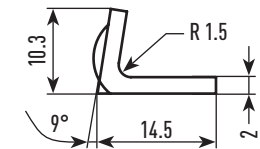
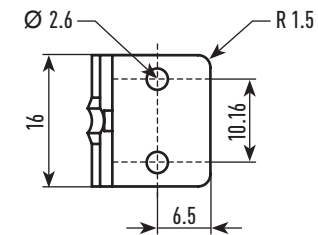
Stahl verzinkt,
farblos chromatiert Edelstahl

Artikel-Nr. TL 800-5	Artikel-Nr. TL 800-5-1
Artikel-Nr. TL 800-6	Artikel-Nr. TL 800-6-1
Artikel-Nr. TL 800-7	Artikel-Nr. TL 800-7-1
Artikel-Nr. TL 800-2	Artikel-Nr. TL 800-2-1

GEGENHAKEN ZU TL 110A / TL 110 AX

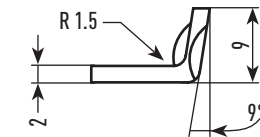
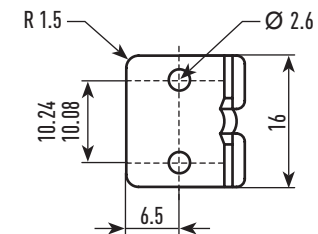
Artikel-Nr. TL 110-5 Stahl verzinkt, farblos chromatiert
Artikel-Nr. TL 110-5-1 Edelstahl

TL 110-5



Artikel-Nr. TL 110-15 Stahl verzinkt, farblos chromatiert
Artikel-Nr. TL 110-15-1 Edelstahl

TL 110-15



Bitte gesondert bestellen!