

## SPANNVERSCHLUSS 2000

Einstellbarer Spannverschluss für Transportbehälter, Kisten, Maschinenverkleidungen und Abdeckhauben. Vibrationsfest durch grosse Totpunktüberschreitung. Lieferbar auch mit Öffnungssicherung oder Abschlussmöglichkeit.



### FUNKTION

Durch Anspannen des Griffteils können über den im Gegenhaken eingehängten Spannhaken die beiden zu verbindenden Teile bis zu 5 mm zusammengezogen werden. Durch Verstellen des Spannhakens wird je nach Verschlussausführung eine Einstellbarkeit von max. 12 mm erreicht.

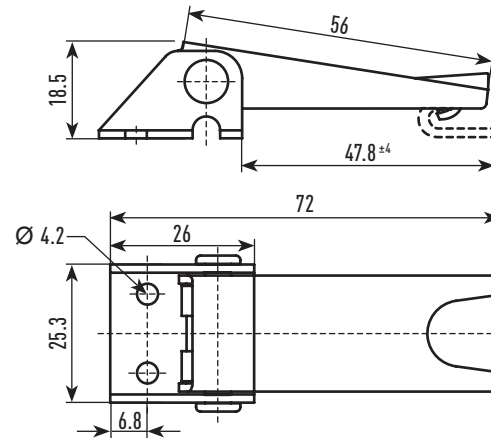
### MONTAGE

Verschluss und Gegenhaken können nach dem Bohren der Befestigungslöcher (Ø 3.8 mm / 4.2 mm) angeschraubt oder angenietet werden. Eine Befestigung durch Punktschweissen ist ebenfalls möglich.

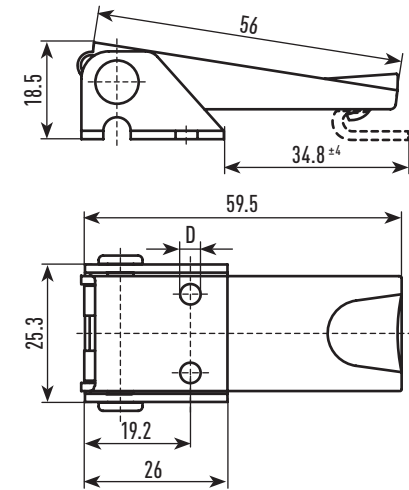
### MATERIAL

- Stahl verzinkt, farblos chromatiert
- Edelstahl Werkstoff V2A
- Sonderausführung: Stahl vernickelt oder verchromt

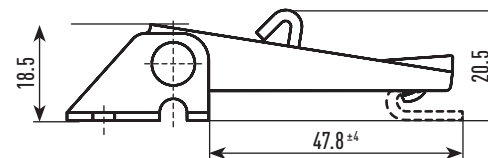
Artikel-Nr. 2000-SA-NS-4.2 Stahl verzinkt, chromatiert  
 Artikel-Nr. 2000-SA-NS-4.2-NR Edelstahl



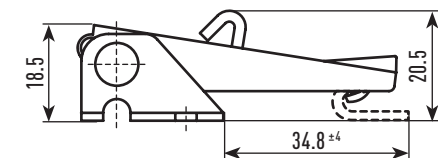
Artikel-Nr. 2000-SB-NS-4.2 Stahl verzinkt, chromatiert  
 Artikel-Nr. 2000-SB-NS-4.2-NR Edelstahl



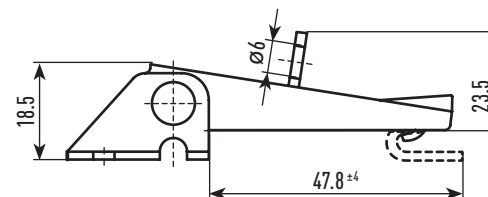
Artikel-Nr. 2000-RA-NS-4.2 Stahl verzinkt, chromatiert  
 Artikel-Nr. 2000-RA-NS-4.2-NR Edelstahl



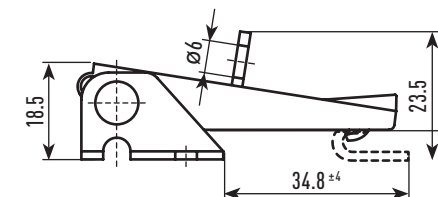
Artikel-Nr. 2000-RB-NS-4.2 Stahl verzinkt, chromatiert  
 Artikel-Nr. 2000-RB-NS-4.2-NR Edelstahl



Artikel-Nr. 2000-VA-NS-4.2 Stahl verzinkt, chromatiert  
 Artikel-Nr. 2000-VA-NS-4.2-NR Edelstahl



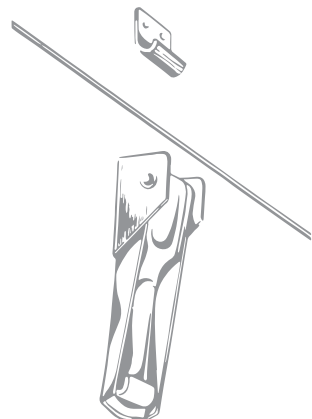
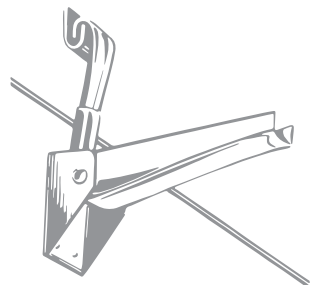
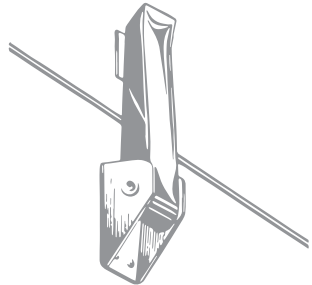
Artikel-Nr. 2000-VB-NS-4.2 Stahl verzinkt, chromatiert  
 Artikel-Nr. 2000-VB-NS-4.2-NR Edelstahl



### Gegenhaken 2000-GH-NS-... Bitte gesondert bestellen!

Artikel-Nr. 2000-GH-NS-3.8 / 4.2 Stahl verzinkt, farblos chromatiert  
 Artikel-Nr. 2000-GH-NS-3.8 / 4.2-NR Edelstahl

## SPANNVERSCHLUSS SP 20



**Artikel-Nr. SP 20**      Stahl verzinkt, farblos chromatiert  
**Artikel-Nr. SP 20/18-8**      Edelstahl

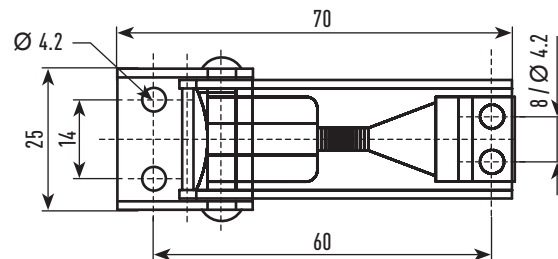
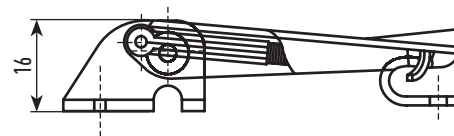
Gegenhaken:              Lieferung inkl. Gegenhaken  
 Einstellbereich:        10 mm  
 Zulässige Belastung:    1500 N

Befestigungslöcher:    Verschluss  $\varnothing$  4.2mm  
                                     Gegenhaken  $\varnothing$  3.8mm / 4.2mm

### FUNKTION

Einstellbar durch Drehen des Hakens.  
 Da Griff und Haken auf ein und demselben Mittelpunkt arbeiten, ist der Verschluss trotz Verbiegung, Vibration oder Fluchtabweichung funktionssicher. Ein selbständiges Öffnen ist somit unmöglich.

**Erschütterungsfest!**



## SPANNVERSCHLUSS USM 60-25

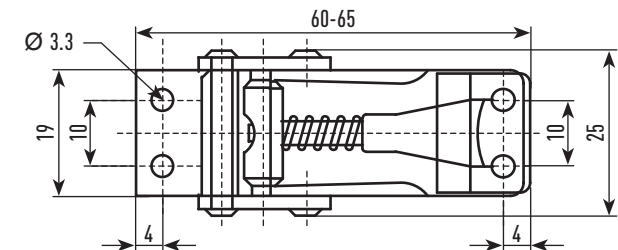
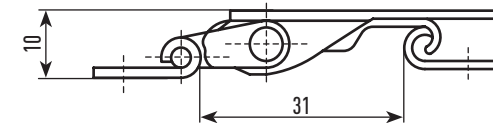


**Artikel-Nr. USM 60-25**      Stahl verzinkt, farblos chromatiert

Gegenhaken:              Lieferung inkl. Gegenhaken  
 Einstellbereich:        5 mm  
 Zulässige Belastung:    1000 N

Befestigungslöcher:    Verschluss  $\varnothing$  3.3mm  
                                     Gegenhaken  $\varnothing$  3.3mm

**Erschütterungsfest!**



# SPANNVERSCHLÜSSE BIS 9 CM

## SPANNVERSCHLUSS TL 100 A



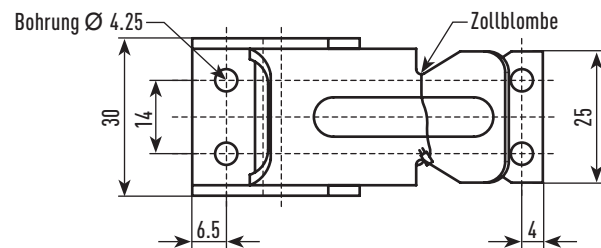
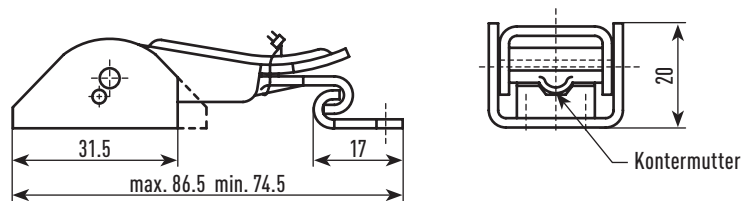
**Artikel-Nr. TL 100 A**    Stahl verzinkt, farblos chromatiert

Gegenhaken:            Bitte gesondert bestellen  
 Artikel-Nr. TL 100-5  
 Einstellbereich:        12 mm  
 Spannweg:                12 mm  
 Zulässige Belastung:    2500 N

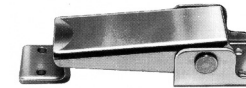
Befestigungslöcher:    Verschluss  $\varnothing$  4.2 mm  
 Gegenhaken  $\varnothing$  4.2 mm

- Vorteile:
- starke Haltekraft
  - grosser Einstellbereich
  - geringe Bauhöhe
  - vibrationsfest
  - ansprechende Form
  - für Zollblombe geeignet

auch mit Sicherung gegen ungewolltes Öffnen lieferbar



## SPANNVERSCHLUSS TL 110 A



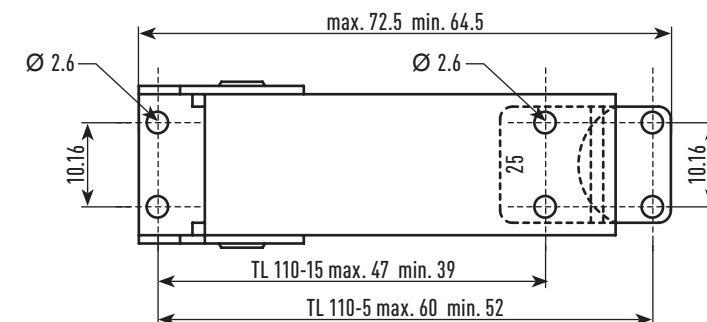
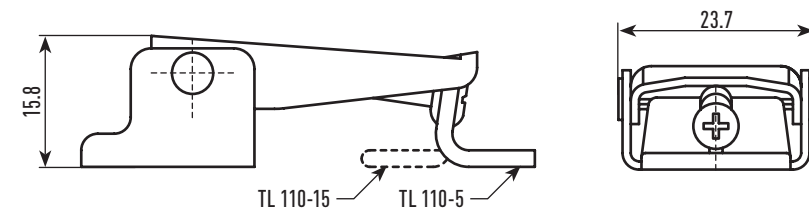
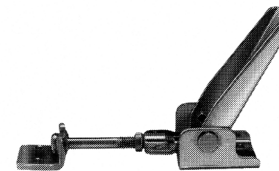
**Artikel-Nr. TL 110 A**    Stahl verzinkt, farblos chromatiert  
**Artikel-Nr. TL 110 A-1**    Edelstahl

Gegenhaken:            Bitte gesondert bestellen  
 Haken in verschiedenen Ausführungen  
 erhältlich (siehe nächste Seite)

Einstellbereich:        8 mm  
 Spannweg:                8 mm  
 Zulässige Belastung:    1200 N

Befestigungslöcher:    Verschluss  $\varnothing$  2.6 mm

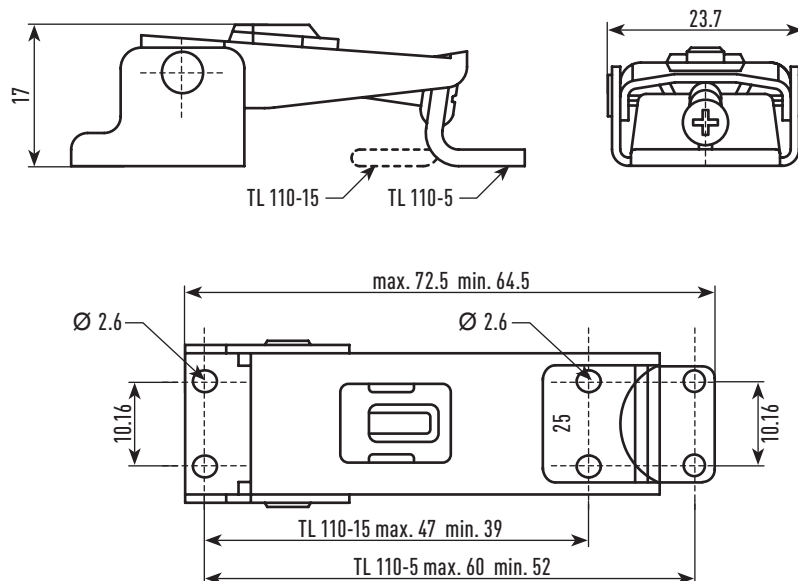
- Vorteile:
- geringe Bauhöhe
  - ansprechende Form
  - stufenlos verstellbar
  - vibrationsfest



# SPANNVERSCHLÜSSE BIS 9 CM

## SPANNVERSCHLUSS TL 110 AX

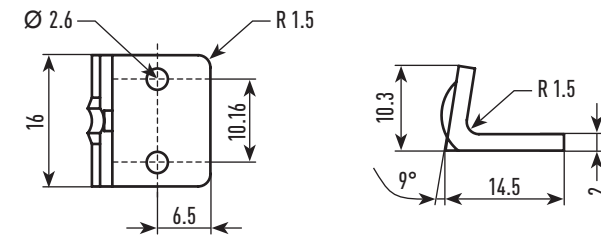
|                                |   |
|--------------------------------|---|
| <b>Artikel-Nr. TL 110 AX</b>   | Stahl verzinkt, farblos chromatiert   |
| <b>Artikel-Nr. TL 110 AX-1</b> | Edelstahl   |
| Gegenhaken:                    | gesondert bestellen<br>Haken in verschiedenen Ausführungen erhältlich   |
| Einstellbereich:               | 8 mm  |
| Spannweg:                      | 8 mm  |
| Zulässige Belastung:           | 2500 N  |
| Befestigungslöcher:            | Verschluss $\varnothing 2.6$ mm<br>Gegenhaken $\varnothing 2.6$ mm  |
| Vorteile:                      | <ul style="list-style-type: none"> <li>• Sicherung gegen ungewolltes Öffnen</li> <li>• geringe Bauhöhe</li> <li>• ansprechende Form</li> <li>• stufenlos verstellbar</li> <li>• vibrationsfest</li> </ul> |



## GEGENHAKEN ZU TL 110A / TL 110 AX

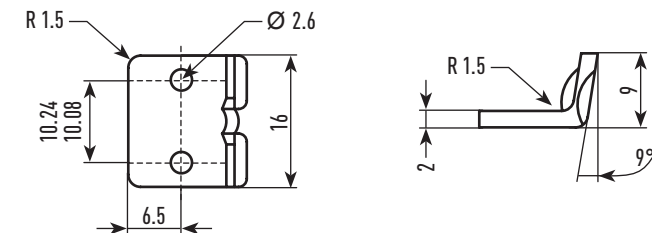
|                               |                                     |
|-------------------------------|-------------------------------------|
| <b>Artikel-Nr. TL 110-5</b>   | Stahl verzinkt, farblos chromatiert |
| <b>Artikel-Nr. TL 110-5-1</b> | Edelstahl                           |

### TL 110-5



|                                |                                     |
|--------------------------------|-------------------------------------|
| <b>Artikel-Nr. TL 110-15</b>   | Stahl verzinkt, farblos chromatiert |
| <b>Artikel-Nr. TL 110-15-1</b> | Edelstahl                           |

### TL 110-15



**Bitte gesondert bestellen!**