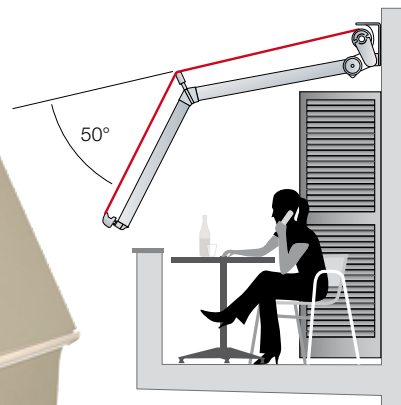


Andromeda

Tenda in Barra Quadra



+ Caratteristiche

RAL 1013

RAL 9010

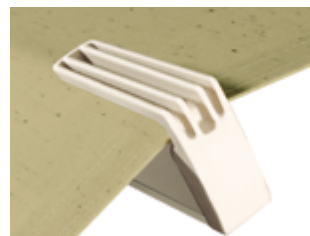
RAL 7035

MICACEO

Tenda da sole con barra quadra e braccia a geometria variabile creata per raggiungere larghezze e sporgenze importanti, senza comprometterne le caratteristiche meccaniche e funzionali.

Questo modello di tenda ha superato brillantemente i test di resistenza al vento per la certificazione di conformità, secondo la normativa UNI EN 13561:2009, ottenendo la CLASSE 3 (MASSIMA RESISTENZA) in quasi tutte le misure realizzabili.

La struttura è realizzata interamente in alluminio nei colori avorio RAL 1013, grigio chiaro RAL 7035, bianco RAL 9010 e Grigio Micaceo.



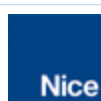
La tabella qui a fianco vi aiuterà ad identificare la classe di resistenza al vento della vostra tenda da sole in base a larghezza e sporgenza.



MOD. ANDROMEDA	SPORGENZA						
	150	175	200	225	250	300	
LARGHEZZA	300	classe 3	classe 3				
	350	classe 3	classe 3	classe 3	classe 3		
	400	classe 3	classe 3	classe 3	classe 3	classe 2	
	475	classe 3	classe 3	classe 3	classe 3	classe 2	classe 2
	530	classe 3	classe 3	classe 3	classe 3	classe 2	classe 2
	590	classe 3	classe 3	classe 3	classe 3	classe 2	classe 2
VERSIONE 3 BRACCIA							
	590	classe 3	classe 3	classe 3	classe 3	classe 2	classe 2
	700	classe 3	classe 3	classe 3	classe 3	classe 2	classe 2



A questa tenda potete collegare un motore e tutta una serie di accessori e sensori, chiedete maggiori informazioni al vostro rivenditore di zona. Motori e accessori Made in Italy.



www.niceforyou.com/it



www.somfy.it



www.cherubini.it

preTendi anche tu di più

Pretendi una tenda da sole bella, robusta, e soprattutto garantita dalla marcatura **CE** e conforme con le vigenti norme di sicurezza.

+ Assicurazione in omaggio



Comprando una tenda da sole Tendarredo srl riceverete in omaggio una polizza assicurativa della durata di **3 o 5 o 8 anni**.

Condizioni Assicurative:

Se la Sua tenda è stata prodotta con movimentazione manuale, sistema speedy o a motore, indipendentemente dal modello, questa gode dei vantaggi della **polizza 3 ANNI**.

La nostra polizza è totalmente gratuita, ha una durata di **3 anni** dalla data di vendita, assicura l'impianto installato (struttura, telo, motore e sensori climatici) contro i danni causati da INCENDIO, AZIONE DEL FULMINE, EVENTI SOCIOPOLITICI/ATTI VANDALICI, FURTO E FENOMENO ELETTRICO.

Se la Sua tenda è stata prodotta con motore e sensore climatico, indipendentemente dal modello questa gode dei vantaggi della **polizza 5 ANNI**. Se motore e anemometro vengono installati successivamente alla vendita della tenda la copertura assicurativa valevole sarà la polizza 3 ANNI.

La nostra polizza è totalmente gratuita, ha una durata di 5 anni dalla data di vendita, assicura l'impianto installato (struttura, telo, motore e sensori climatici) contro i danni causati da INCENDIO, AZIONE DEL FULMINE, EVENTI SOCIOPOLITICI/ATTI VANDALICI, FURTO, FENOMENO ELETTRICO, **EVENTI ATMOSFERICI** (VENTO, GRANDINE e danni causati da OGGETTI TRASPORTATI DAL VENTO).

Se la Sua tenda è stata prodotta con motore e sensore climatico anemometro (protezione vento) e crepuscolare (apertura e chiusura in base alla luminosità), indipendentemente dal modello questa gode dei vantaggi della **polizza 8 ANNI**. Se motore, anemometro e crepuscolare vengono installati successivamente alla vendita della tenda la copertura assicurativa valevole sarà la 3 ANNI.

La nostra polizza è totalmente gratuita, ha una durata di 8 anni dalla data di vendita, assicura l'impianto installato (struttura, telo, motore e sensori climatici) contro i danni causati da INCENDIO, AZIONE DEL FULMINE, EVENTI SOCIOPOLITICI/ATTI VANDALICI, FURTO, FENOMENO ELETTRICO, **EVENTI ATMOSFERICI** (VENTO, GRANDINE e danni causati da OGGETTI TRASPORTATI DAL VENTO).

Le nostre polizze non tengono conto dell'usura a cui la tenda da sole è costantemente sottoposta, quindi in caso di liquidazione del sinistro il valore che farà fede è quello della tenda da sole al momento della vendita, da cui andrà sottratto il valore di franchigia. Per maggiori informazioni visita, il sito www.tendarredo.eu/assicurazione

+ Resistenza al vento

Le nostre tende da sole sono state sottoposte ai test per la resistenza al vento in base alla normativa UNI EN 13561:2009 per ottenere la marcatura **CE**.

In fase di preventivo, in base alle misure ed al modello da Voi scelto, Vi verrà indicata la corrispondente classe di resistenza al vento.



+ Estensione garanzia

Dal 2011 offriamo la possibilità di estendere la garanzia sulla struttura a 10 anni.

Come funziona:

- Il modulo che trovate nelle ultime pagine del libretto "uso e manutenzione" dovrà essere compilato con i vostri dati anagrafici, firmato e consegnato al nostro rivenditore autorizzato.
- Per i dieci anni successivi il vostro punto vendita di riferimento effettuerà una visita annuale, che avrà luogo nei mesi invernali (da ottobre a febbraio) e che verrà annotata e firmata sul libretto "uso e manutenzione".
- Sarete contattati dal vostro rivenditore per fissare la visita periodica.
- Contestualmente vi sarà comunicato il costo relativo al diritto d'uscita.
- Qualora durante questo check-up fossero riscontrate delle anomalie derivanti da pezzi difettosi (e non da cattivo uso del prodotto) questi vi verranno sostituiti in garanzia.
- L'estensione è valida solo per la struttura, per i tessuti e motori si fa riferimento alle garanzie rilasciate dalle singole case produttrici.
- Se durante i dieci anni non desideraste più continuare l'estensione di garanzia, basterà non concordare la visita periodica e la garanzia cesserà con effetto immediato.



+ Garanzia

La tenda è coperta da una garanzia di 60 mesi su tutti i suoi componenti. **Basta conservare il "manuale d'uso e manutenzione"** che vi verrà consegnato insieme alla tenda che ne attesta l'anno di produzione.

* I motori meccanici sono garantiti 5 anni, mentre quelli elettronici dai 24 ai 60 mesi, a seconda del produttore. Per quanto riguarda la garanzia sui tessuti fanno fede le condizioni rilasciate da ogni singolo produttore.



+ Certificazioni

Tendarredo srl è un'azienda con un sistema di certificazione che permette di avere un continuo e costante controllo di ogni singolo prodotto. Ogni tenda, infatti, è dotata di un numero identificativo che ne riassume tutte le caratteristiche tecniche che la rendono unica ed inimitabile. I nostri prodotti vengono ideati, testati e potenziati mediante la continua ricerca e sviluppo che si svolge nel nostro laboratorio di certificazione Chronos.

