

**Fechaduras com e sem Trancas**



*Fechadura Simples sem Trancas*

57157-1	Direita
57157-2	Esquerda



*Fechadura de 2 Trancas*

57167-1	Direita
57167-2	Esquerda



*Fechadura de 4 Trancas*

57177-1	Direita
57177-2	Esquerda



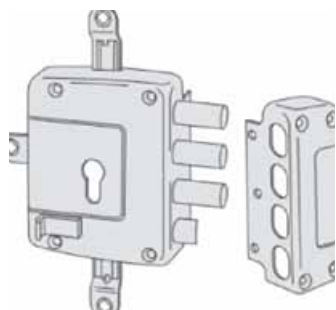
*Fechadura Simples Cilíndro Europeu*

56157-1	Direita
56157-2	Esquerda



*Fechadura 2 Trancas Cilíndro Europeu*

56167-1	Direita
56167-2	Esquerda



*Fechadura de 4 Trancas Cilíndro Europeu*

56177-1	Direita
56177-2	Esquerda



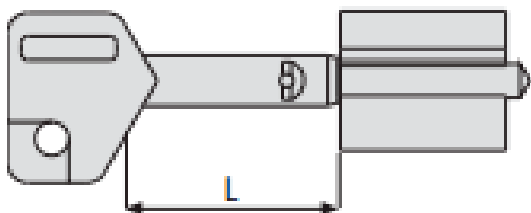
*Jogo de Trancas*

2 trancas	06425-08
4 trancas	06426-08



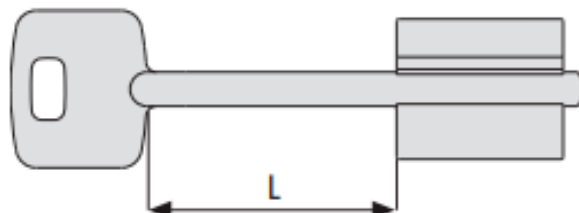
*JG Segredos p/ Fechadura 57157/67/77*

07590-35	Direito
07590-38	Esquerdo



*Chave Telescópica*

125-1	Direita
125-2	Esquerda



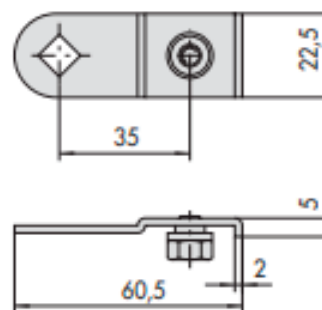
*Chave Inteira*

120-1	Direita
120-2	Esquerda



*Escudo Protector*

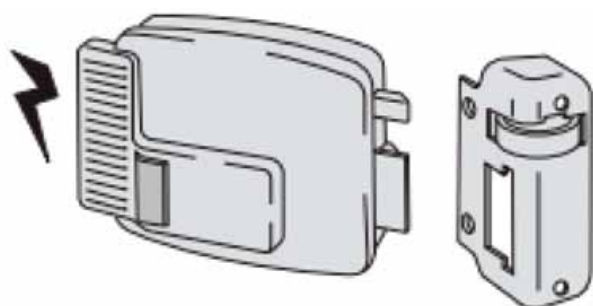
Latonado	Niquelado
----------	-----------



*Desvio de Trancas*

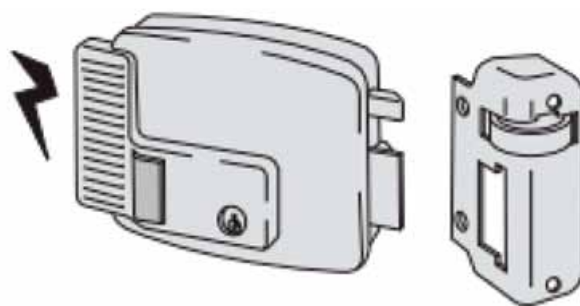
6418
------

**Trincos Eléctricos Pintados**



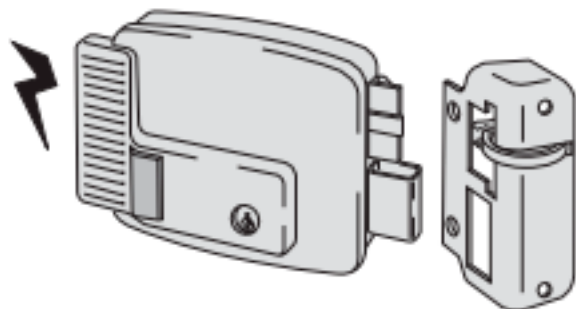
*Chave / Botão*

11610-60-1	Cil. Solto Direito
11610-60-2	Cil. Solto Esquerdo
11611-60-1	Cil. Fixo Direito
11611-60-2	Cil. Fixo Esquerdo



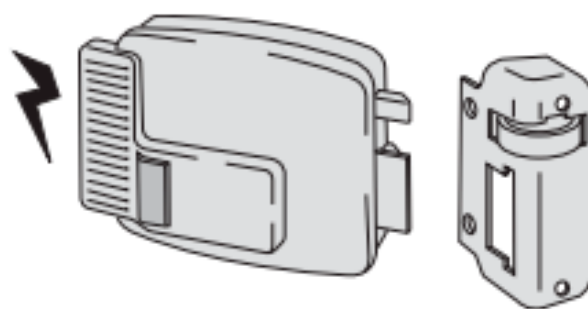
*Chave / Chave + Botão*

11630-60-1	Cil. Solto Direito
11630-60-2	Cil. Solto Esquerdo
11631-60-1	Cil. Fixo Direito
11631-60-2	Cil. Fixo Esquerdo



*Chave / Chave + Botão (Fechadura Manual)*

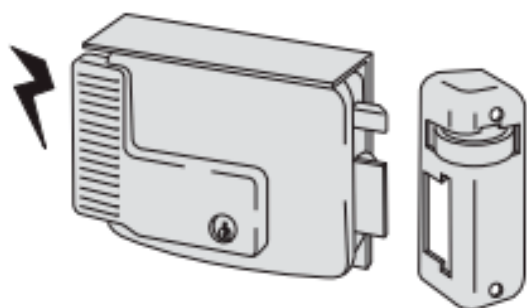
11670-60-1	Cil. Solto Direito
11670-60-2	Cil. Solto Esquerdo
11671-60-1	Cil. Fixo Direito
11671-60-2	Cil. Fixo Esquerdo



*Chave + Botão (Abertura ao contrário)*

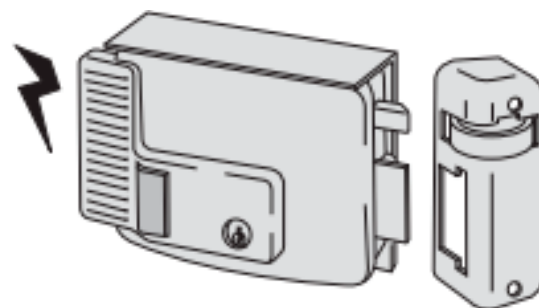
11610-60-3	Cil. Solto Direito
11610-60-4	Cil. Solto Esquerdo

**Trincos Eléctricos Zincados**



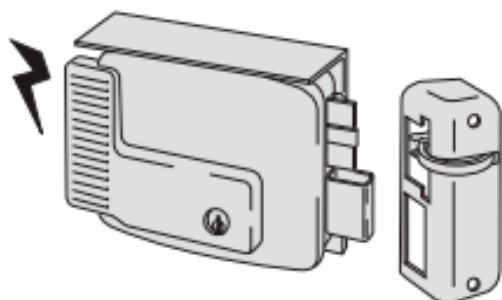
*Chave / Chave (com Chapa de Protecção)*

11721-60-1	Cil. Fixo Direito
11721-60-2	Cil. Fixo Esquerdo



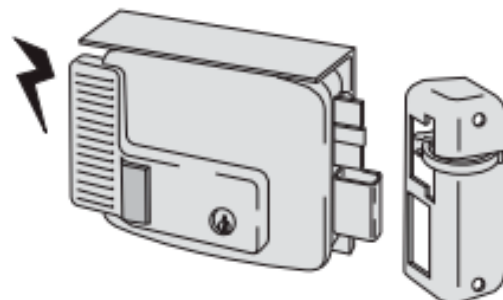
*Chave / Chave + Botão (com Chapa de protecção)*

11731-60-1	Cil. Fixo Direito
11731-60-2	Cil. Fixo Esquerdo



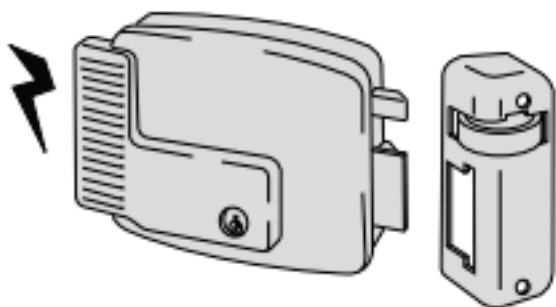
*Chave / Chave (Fech. Manual + Chapa de Protecção)*

11761-60-1	Cil. Fixo Direito
11761-60-2	Cil. Fixo Esquerdo



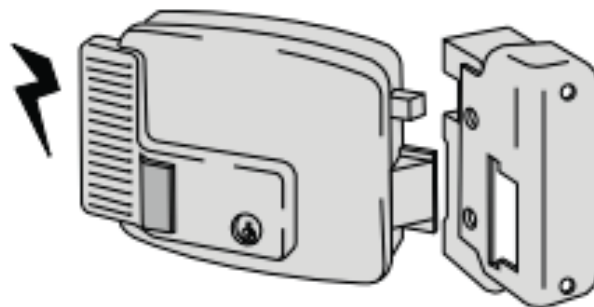
*Chave/Chave + Botão (Fech. Manual + Chapa de Protecção)*

11771-60-1	Cil. Fixo Direito
11771-60-2	Cil. Fixo Esquerdo



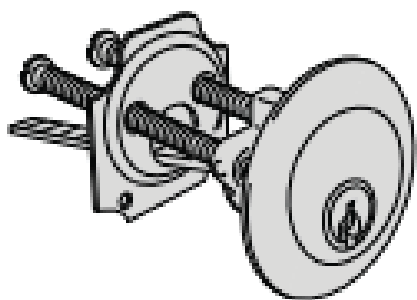
*Chave / Chave*

11921-60-1	Cil. Fixo Direito
11921-60-2	Cil. Fixo Esquerdo
11921-60-3	Cil. Fixo Direito (Exterior)
11921-60-4	Cil. Fixo Esquerdo (Exterior)



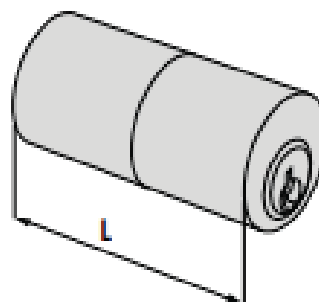
*Chave / Chave + Botão (Abertura ao contrário)*

11931-60-3	Cil. Fixo Direito
11931-60-4	Cil. Fixo Esquerdo



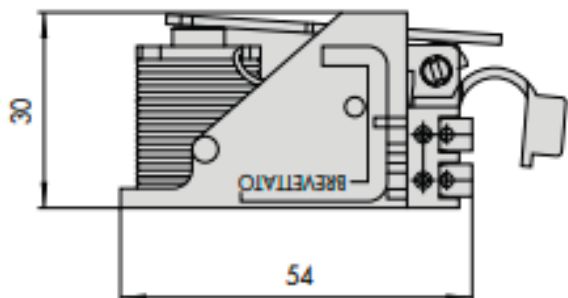
*Cilindro Solto*

OG500-00-0



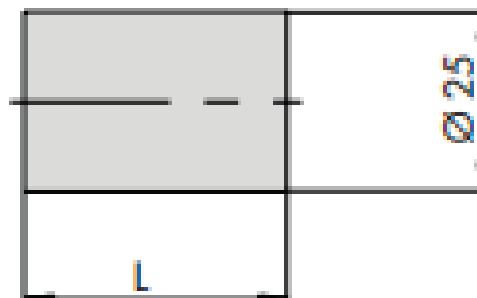
*Cilindro Fixo*

OG200-55



*Bobine*

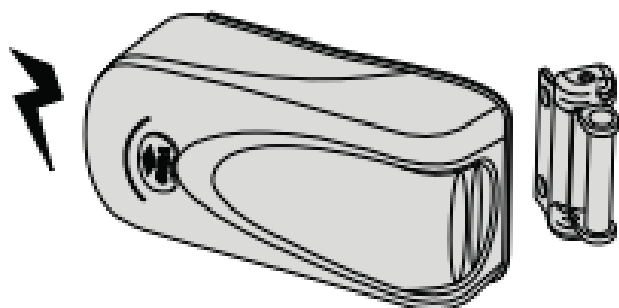
07120-1  
 07120-2



*Prolongador de Cilindro*

07165-00

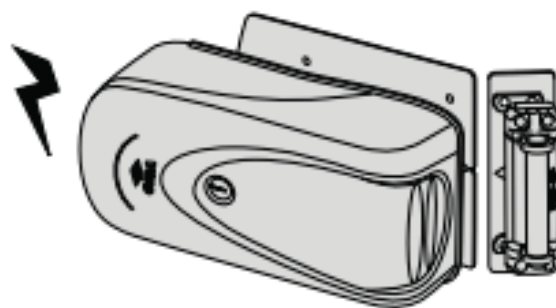
**Trincos Eléctricos Reversíveis e Ajustáveis**



*Chave / Botão Cilindro Fixo*

1A611

Pintado



*Chave / Chave Cilindro Fixo*

1A721

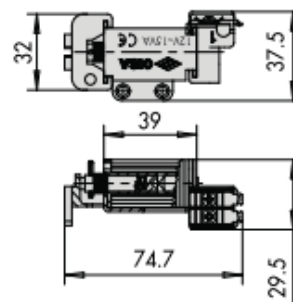
Zincado



*Chave / Chave + Botão Cilindro Fixo*

1A731

Zincado



*Bobine*

07025-00

## Molas



*Mola*

60460-03-97	Côr de Alumínio
60460-03-88	Côr Bronze
60460-03-44	Côr Preto
60460-03-45	Côr Branco



*Mola Multiforça (2-4)*

C1425-03-97	Côr de Alumínio
C1425-03-88	Côr Bronze
C1425-03-44	Côr Preto
C1425-03-45	Côr Branco



*Mola Multiforça (2-6)*

C1610-05-97	Côr de Alumínio
C1610-05-88	Côr Bronze
C1610-05-44	Côr Preto
C1610-05-45	Côr Branco



*Mola (Braço Cremalheira)*

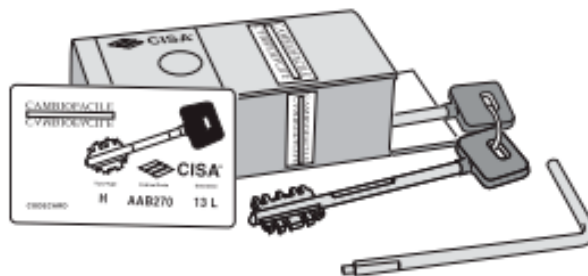
D5200-03-97	Côr de Alumínio
-------------	-----------------

**Fechaduras**



*Fechadura Câmbio Facile*

57665-48



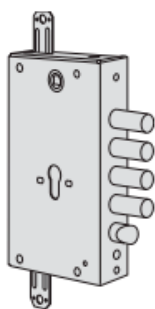
*Segredo Câmbio Facile*

06520-50-1

3 Chaves

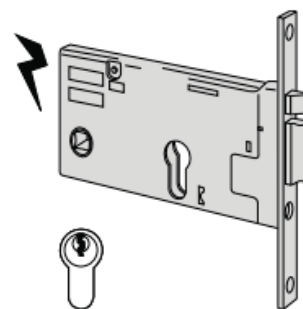
06520-51-1

5 Chaves



*Fechadura com Cilindro*

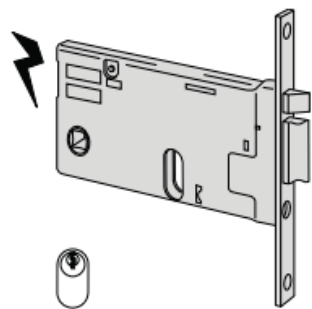
56515-48



*Fechadura Eléctrica de Embutir*

14350-70

Cilindro Europeu



*Fechadura Eléctrica de Embutir*

14450-70

Cilindro Oval



*Fechadura Eléctrica de Embutir Vertical*

16215-25/30/35

Cilindro Europeu



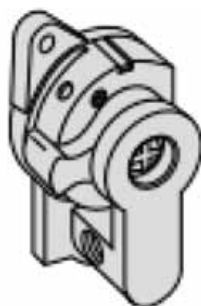
*Fechadura Vertical com Lingueta Basculante*

46215-25/30/35 | Cilindro Europeu



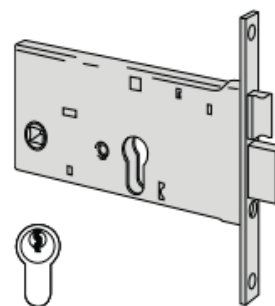
*Fechadura Vertical Anti-Pânico*

43235-30/35/40/45 | Cilindro Europeu



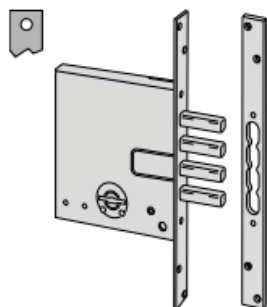
*Adaptador de Cilindro para Chave Cruz*

02400-10



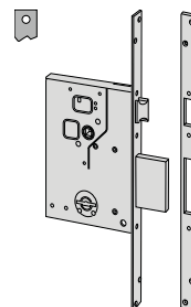
*Fechadura Horizontal de Embutir*

44360-70



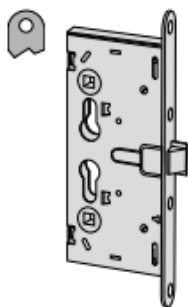
*Fechadura de Embutir de Gorges*

57028-60



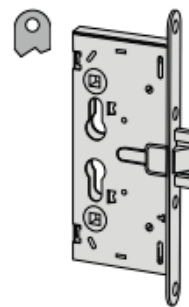
*Fechadura de Embutir de Gorges*

57250-60



*Fechadura Corta Fogo/Anti-Pânico*

43110-65



*Fechadura Corta Fogo/Anti-Pânico*

43130-65

### *Barras Anti-Pânico Fast Push*



*Barra Simples Fecho Lateral*

59001



*Barra Modular para 1,2 ou 3 Pontos de Fecho*

59011



*Barra Modular para 2 Pontos de Fecho*

59016



*Barra Adaptável a Fechadura de Embutir*

59616-00CA



*Barra de Apoio 90cm*

07007-13



*Jogo de Trincos*

07063-61

***Puxadores Externos para Barras Anti-Pânico***



07078-69



07078-68



07078-38

**Cilindros**



*Asix*

30x30	Niquelado
30x30	Latonado
30x40	Latonado
35x35	Latonado
30x50	Niquelado
30x50	Latonado
30x60	Niquelado
30x60	Latonado
30x70	Niquelado



*Astral S*

30x30	Latonado
30x50	Niquelado
30x50	Latonado
30x60	Niquelado
30x60	Latonado



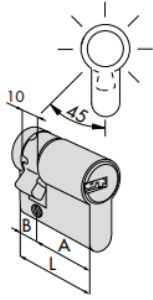
*Pratic*

28x28	Latonado
30x30	Niquelado
30x30	Latonado
30x40	Niquelado
35x35	Niquelado
30x50	Niquelado
30x50	Latonado



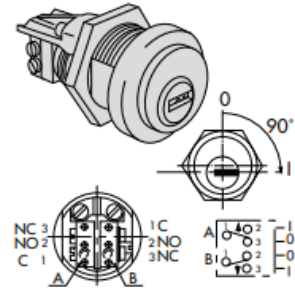
*Cilindro Oval*

28x28	Latonado
-------	----------



*Meio Cilindro*

OE304-02	30x10
OE304-02	30x10



*Micro Interruptor*

OA415-01
----------

**Cadeados**



*Cadeados Marine*

21710-30
21710-40
21710-50
21710-60



*Cadeados com Segredo*

21190-20
21190-30
21190-40