



# LEONARDO



**LEONARDO 370 BS2 TOP**

- Linea arrotondata priva di spigoli e viti in vista.
- Perno di scorrimento, cromato rettificato e lappato.
- Boccole di scorrimento in ghisa lappate.
- Paracolpi su carrello in gomma vulcanizzata.
- Coperchio supporto vela smontabile.
- Parafetta in acciaio inox con incastro rapido a baionetta.
- Tutte le minuterie in acciaio inox.
- Copertura inferiore con accesso diretto ai componenti elettrici.
- Scheda elettronica commutabile 110-220-380 V monofase e trifase.
- Affilatoio con vaschetta inferiore di protezione.
- Paragrasso in tutta la lunghezza della vela, facilmente smontabile.
- Estrattore lama di serie.
- Sistema di tenuta stagna su puleggia.
- 70 mm di distanza fra la lama e la testa.

## LEONARDO TOP

- Manopole alluminio.
- Lama G&B.
- Piedini in alluminio telescopici con base in gomma.
- Pulsanti IP 67 in acciaio inox.
- Valigetta con utensili manutenzione e CD dimostrativo.

## LEONARDO

- Manopole plastica.
- Piedini in gomma.
- Pulsanti IP 67 in plastica.

- Innovative rounded design and no sharp edges or visible screws.
- Chrome plated ground and lapped slide rod.
- Lapped cast iron slide rod bushing.
- Vulcanised rubber stops on carriage.
- Removable support cover for thickness gauge plate.
- Stainless steel slice deflector with snap-on bayonet fitting.
- Stainless steel screws and fittings.
- Bottom cover for accessing electrical components.
- Changeover electronic circuit 110-220-380 V single and three-phase.
- Built-in sharpening tool with bottom protection.
- Easy to remove grease guard mounted along the thickness gauge plate.
- Standard blade removal tool.
- Enclosed and sealed belt pulley.
- 70 mm distance between blade and motor.

## LEONARDO TOP

- Aluminium knobs.
- G&B blade.
- Aluminium telescopic feet with rubber base.
- Stainless steel pushbuttons with IP67 protection rating.
- Maintenance tool kit and demo CD.

## LEONARDO

- Plastic knob.
- Rubber feet.
- Plastic pushbuttons with IP67 protection rating.



**LEONARDO 350 BS1**



**LEONARDO 350 VCS**



1. Zavorra smontabile Leonardo BS1  
Removable food pusher BS1



2. Zavorra smontabile Leonardo BS2  
Removable food pusher BS2



3. Zavorra smontabile Leonardo BS3  
Removable food pusher BS3



4. Zavorra smontabile Leonardo VCS  
Removable food pusher VCS

#### LEONARDO BS1

- Braccio blocca salume con staffa in acciaio inox facilmente smontabile.

#### LEONARDO BS2

- Braccio con apertura agevolata e manopola ergonomica.
- Staffa di grandi dimensioni in acciaio inox facilmente smontabile.
- Piatto e scorrevoli perfettamente paralleli, con rialzo per sostegno prodotto.

#### LEONARDO BS3

- Braccio stagno anche per lavaggio con acqua (escluso lavastoviglie, idropulitrice, immersione).
- Manopola ergonomica ed apertura agevolata.
- Sistema integrato che all'apertura allontana automaticamente la staffa dalla lama.
- Staffa basculante per adattarsi a qualsiasi prodotto.
- Staffa smontabile di grandi dimensioni in acciaio inox.

#### LEONARDO BS1

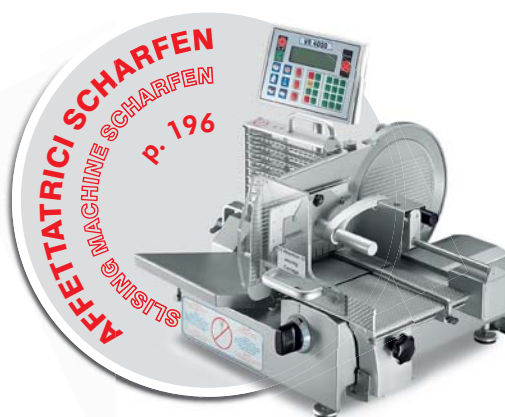
- Easy to remove stainless steel meat grip arm.

#### LEONARDO BS2

- Easy to raise arm with ergonomic handgrip.
- Amply dimensioned stainless arm easy to remove.
- Tray and slides perfectly parallel, and with raised plate for improved food grip.

#### LEONARDO BS3

- Water-resistant, double-sealed articulating arm (except dishwasher, pressure washer, immersion).
- Easy to open and adjust thanks to the ergonomic handle.
- While opening it automatically backs off the blade.
- Toggling and removable stainless steel end weight to hold products firmly in place.







5. Ampio spazio tra lama e corpo macchina  
*More space between blade and body machine*



6. Massima vicinanza alla lama  
*Distance to blade*



7. Comandi per le versioni Top, di serie  
*Standard controls for Top versions*



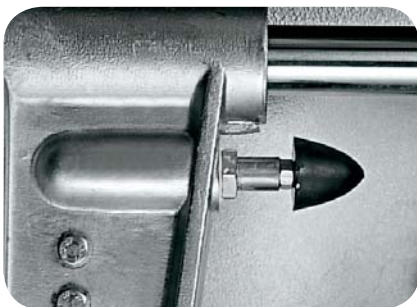
8. Di serie su versioni Top / Standard for Top versions  
*Piedini in alluminio telescopici con base in gomma*  
*Aluminium telescopic feet with rubber base*



9. Manopola graduata in alluminio su vers. Top  
*Aluminium graduated knob, for Top versions*



10. Parafetta in acciaio  
*Slice guard in steel*



11. Paracolpo carrello  
*Hopper's buffer*



12. Affilatoio incorporato  
*Incorporated sharpener*



13. Protezione inferiore  
*Underside motor protection plate*



14. **Applicazione bilancia opzionale:**  
Pesata max Kg 10 - precisione gr. 2  
piatto smontabile, formato mm 225x360

**Optional application scale:**  
*Shipping weight Kg 10 - Precision gr. 2*  
*removable tray, dimensions mm 225x360*

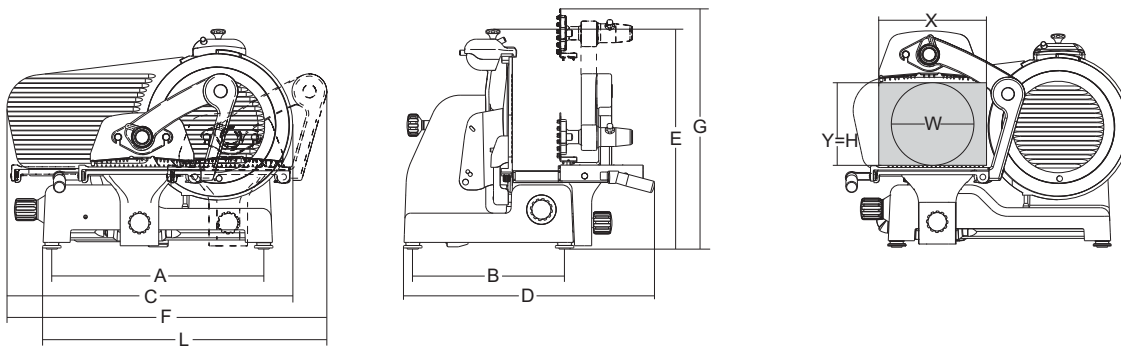


15. Maschera per estrazione lama  
*Guard for blade extraction*

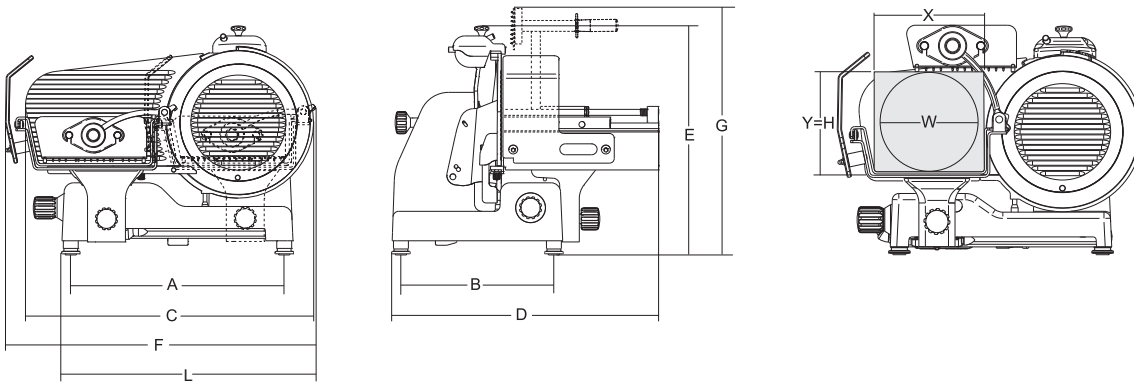


16. Valigetta con kit di manutenzione  
di serie su versioni Top  
*Small suitcase with the maintenance kit*  
*Standard for Top versions*

LEONARDO BS



LEONARDO VCS



	Ø Lama Ø Blade Ø Messer Ø Lame	Motore Motor Moteur	Spessore taglio Cut thickness Schnittbreite Épaisseur de coupe	Corsa carrello Runot carriage Wagenschub Course du chariot	Piatto Hopper Wagen größe Plateau	A	B	C	D	E	F	G	L	X	Y	H	W	Peso netto Net weight Nettogewicht Poids net	Dimensioni imballo Shipping Verpack. abmessungen Dim. emballage	Peso lordo Gross weight Bruttogewicht Poids brut
	mm/inch.	watt/Hp	mm	mm	mm	mm	mm	mm	mm	mm	mm	mm	mm	mm	mm	mm	mm	kg	mm	kg
<b>Leonardo 350 BS1</b>	350/14"	380/0,52	25	370	350x320	575	410	740	730	600	880	800	725	320	255	255	255	54	870x840 x830	70
<b>Leonardo 370 BS1</b>	370/15"	380/0,52	25	370	350x320	575	410	760	730	610	880	800	725	320	270	270	270	56	870x840 x830	72
<b>Leonardo 385 BS1</b>	385/16"	380/0,52	25	370	350x320	575	410	770	730	620	880	800	725	320	285	285	285	57	870x840 x830	73
<b>Leonardo 350 VCS</b>	350/14"	380/0,52	25	370	430x300	575	410	740	720	600	840	640	715	300	255	255	255	55	870x840 x830	71
<b>Leonardo 370 VCS</b>	370/15"	380/0,52	25	370	430x300	575	410	760	720	610	840	630	715	300	270	270	270	56	870x840 x830	72
<b>Leonardo 385 VCS</b>	385/16"	380/0,52	25	370	430x300	575	410	770	720	620	840	620	700	300	285	285	285	57	870x840 x830	73
<b>Leonardo 350 BS2 Top</b>	350/14"	380/0,52	25	370	350x320	575	410	740	690	600	880	660	760	320	255	255	255	57	870x840 x830	73
<b>Leonardo 370 BS2 Top</b>	370/15"	380/0,52	25	370	350x320	575	410	760	750	610	900	680	750	320	270	270	270	58	870x840 x830	74
<b>Leonardo 385 BS2 Top</b>	385/16"	380/0,52	25	370	350x320	575	410	770	750	620	900	670	750	320	285	285	285	59	870x840 x830	75
<b>Leonardo 350 VCS Top</b>	350/14"	380/0,52	25	370	430x300	575	410	740	720	600	840	640	715	300	255	255	255	56,5	870x840 x830	72
<b>Leonardo 370 VCS Top</b>	370/15"	380/0,52	25	370	430x300	575	410	760	720	610	840	630	715	300	270	270	270	57,5	870x840 x830	73
<b>Leonardo 385 VCS Top</b>	385/16"	380/0,52	25	370	430x300	575	410	770	720	620	840	620	700	300	285	285	285	58,5	870x840 x830	74

Ø Cuchilla  
Ø Лезвие  
Ø Messer  
Ø Lame

Motor  
Motor  
电动机

Espressor corte  
Espressura corte  
Толщина нарезки  
切削厚度

Desplazamiento del carro  
Escorrimiento carrinho  
Ход каретки  
料斗行程

Piatto  
Plato  
Лоток  
料斗

A B C D E F G L X Y H W

Peso netto  
Peso líquido  
Вес нетто  
淨重

Dimensione imballo  
Dimensões embalagem  
Размеры упаковки  
包裝尺寸

Peso bruto  
Peso bruto  
Вес брутто  
毛重