

OMEGA[®]
FOODTECH



GI 350 - GI 370

AFFETTATRICE A GRAVITÀ
Costruita in lega di alluminio trattata con ossidazione anodica.
Trasmissione ad ingranaggi.
Affilatoio incorporato.
Per il dettaglio, i supermercati e la ristorazione collettiva.
Macchine conformi alle norme **CE** in materia di igiene e di sicurezza.
Comandi con dispositivo N.V.R.

GRAVITY SLICING MACHINE
Made of aluminium alloy treated with anodic oxidation.
Gear drive.
Built-in sharpener.
For retail, supermarkets and collective catering.
The machines complies with **CE** standards in terms of hygiene and safety.
Controls with N.V.R. device.

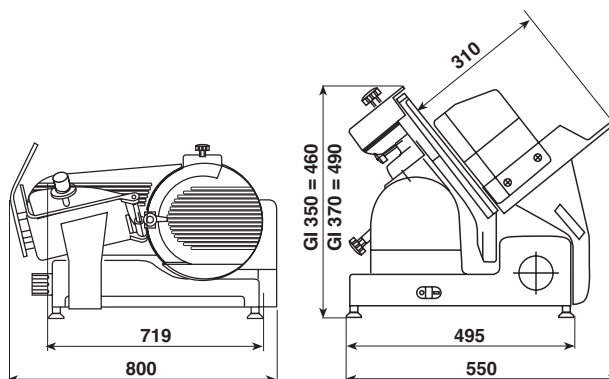
SCHWERKRAFT-AUFSCHNITTMASCHINE
Ausgeführt aus Aluminiumlegierung, poliert und eloxiert.
Zahngetriebe.
Eingebaute Schleifvorrichtung.
Für Lebensmitteleinzelhandel, Supermärkte und Großgastronomie.
Maschinen mit den **CE**-Normen in bezug auf Hygiene und Sicherheit konform.
Ein-Aus Drucktaste.

TRANCHEUSE À GRAVITÉ
Réalisée en alliage d'aluminium traité par oxydation anodique.
Transmission à engrenages.
Aiguiser incorporé.
Pour le détail, les supermarchés et la restauration collective.
Machines conformes aux normes **CE** en matière d'hygiène et sécurité.
Boutons Marche-Arrêt.

CORTADORA DE FIAMBRES A GRAVEDAD
Costruita en aleación de aluminio tratada con oxidación anódica.
Transmisión a engranajes.
Afilador incorporado.
Para venta minorista, supermercados y restauración colectiva.
Máquinas conformes a lo establecido por las normativas **CE** en materia de higiene y de seguridad.
Mandos con dispositivo N.V.R.

Specifiche tecniche / Technical specifications

| | GI 350 | GI 370 |
|--|---------------------|---------------------|
| diametro lama, diameter of the blade, Klingendurchmesser, diametre de la lame, diametro de la cuchilla | 350 mm | 370 mm |
| motore, motor, Motor, moteur, motor | 0,37 (0,50) kW (HP) | 0,37 (0,50) kW (HP) |
| corsa carrello, carriage stroke, Schilitten weglauf, course du chariot, carrera del carro | 340 mm | 340 mm |
| ampiezza taglio, cut, Schnittgröße, ampleur de coupe, amplitud de corte \emptyset | 260 mm | 270 mm |
| ampiezza taglio, cut, Schnittgröße, ampleur de coupe, amplitud de corte \sphericalangle | 220 x 270 mm | 230 x 270 mm |
| spessore taglio, cut thickness, Schnittstärke, epaisseur de coupe, espesor de corte | 0/22 mm | 0/22 mm |
| peso netto, net weight, Nettogewicht, poids net, peso neto | 45 kg | 47 kg |



Nota: i dati del presente catalogo non sono impegnativi e potranno subire variazioni senza preavviso / Specifications and other features are subject to change without notice (11/11)