

CARGOTERM CARGOTERM



EMAINOX
PROFESSIONAL FURNISHING SYSTEMS





CARGOTERM: ARMADI RISCALDANTI

WARMHALTESCHRÄNKE
WARMING CABINETS
ARMOIRES RECHAUFFÈES



Cargoterm: una linea completa di armadi riscaldanti per conservare cibi e pietanze alla temperatura ottimale.


Eine vollständige Palette von Warmhalteschränken zur Aufbewahrung von Speisen und Gerichten zur optimalen Temperatur.

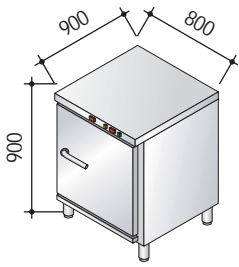
A full range of warming cabinets to keep food and dishes at the correct temperature.


Une ligne complète de armoires rechauffées pour maintenir à la température désirée la nourriture et les mets.

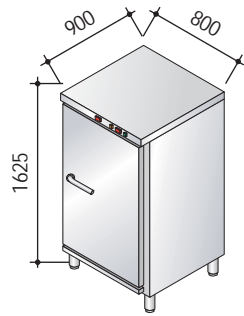



La gamma - Die Palette - The range - La ligne

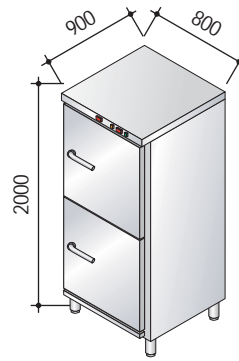
C6 = Nr. 6 




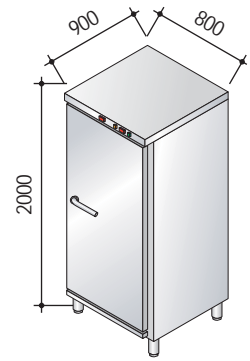
C15 = Nr. 15 




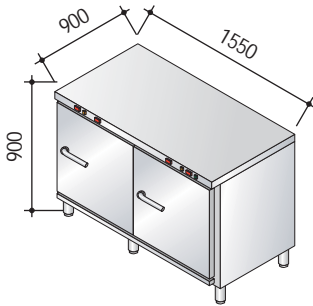
C18 = Nr. 18 




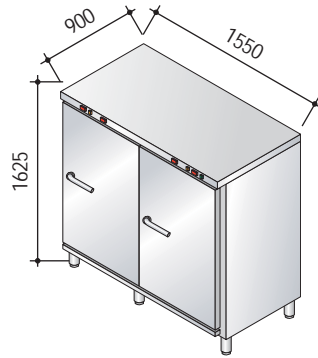
C20 = Nr. 20 




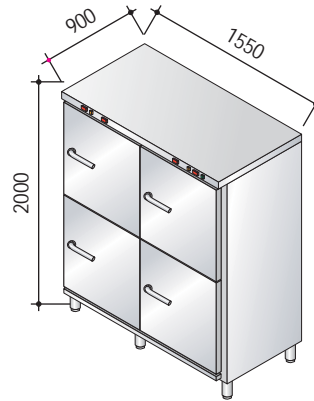
C12 = Nr. 12 




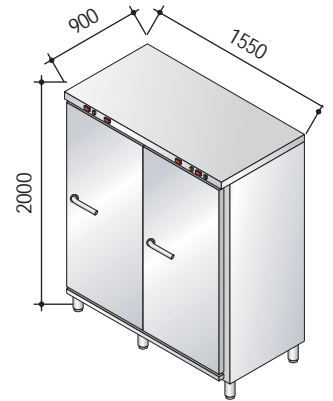
C30 = Nr. 30 



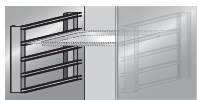
C36 = Nr. 36 



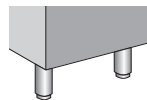
C40 = Nr. 40 



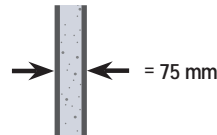
Caratteristiche tecniche - Technische Merkmale - Technical features Caractéristiques techniques



= STANDARD



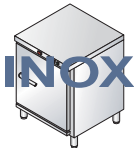
= STANDARD



= 75 mm



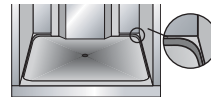
= STANDARD



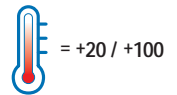
= INOX AISI 304 18/10



= STANDARD



= STANDARD



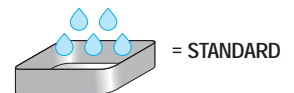
= +20 / +100



= STANDARD



+ = STANDARD



= STANDARD