

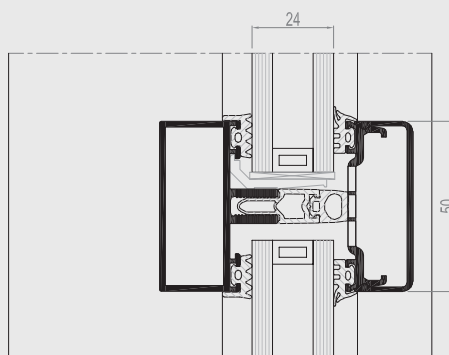
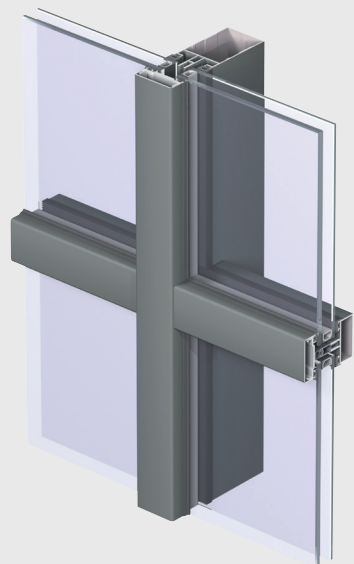


# CW 50

Gordijngevelsysteem

# R

REYNAERS  
aluminium



**Whow!**

CW 50 is een systeem voor gevels en daken dat, dankzij de minimale aanwezigheid van profielen, een maximum aan lichtinval biedt en daarenboven een onbeperkte creatieve vrijheid mogelijk maakt. Het systeem is verkrijgbaar in 11 verschillende varianten, waarbinnen tal van verschillende buitenafwerkingen mogelijk zijn.

Alle combinaties van verticale en hellende vlakken en de integratie van alle types vleugels worden mogelijk dankzij een uitgebreid gamma. Dit brede gamma biedt eveneens geavanceerde technische oplossingen als antwoord op de verschillende prestaties die een gevel eist.

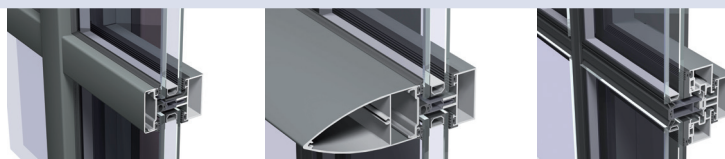


## TECHNISCHE KENMERKEN



Stijlvarianten	<b>CW 50</b> functioneel	<b>CW 50-FP</b> brandwerendheid EI 30 & EI 60	<b>CW 50-HI</b> ultiem thermisch comfort	<b>CW 50-SL</b> slank uitzicht
Aanzichtbreedte binnen	50 mm	50 mm	50 mm	15/50 mm
Diepte draagprofielen	van 42 mm tot 230 mm	van 63 mm tot 105 mm	van 41.5 mm tot 230 mm	van 125.5 mm tot 167.5 mm
Diepte dwarsprofielen	van 5 mm tot 193 mm	van 63 mm tot 105 mm	van 4.7 mm tot 193.2 mm	van 99.4 mm tot 172.2 mm
Inertie draagprofielen (lx: windbelasting)	min 14 cm <sup>4</sup> tot max 1199 cm <sup>4</sup>	min 37 cm <sup>4</sup> tot max 123 cm <sup>4</sup>	min 13.5 cm <sup>4</sup> tot max 1199 cm <sup>4</sup>	min 159.5 cm <sup>4</sup> tot max 339.2 cm <sup>4</sup>
Inertie dwarsprofielen (lx: windbelasting)	min 4 cm <sup>4</sup> tot max 535 cm <sup>4</sup>	min 34 cm <sup>4</sup> tot max 107 cm <sup>4</sup>	min 3.5 cm <sup>4</sup> tot max 534.7 cm <sup>4</sup>	min 71.5 cm <sup>4</sup> tot max 387.5 cm <sup>4</sup>
Inertie dwarsprofielen (ly: glasbelasting)	min 8 cm <sup>4</sup> tot max 57 cm <sup>4</sup>	min 18 cm <sup>4</sup> tot max 26 cm <sup>4</sup>	min 7.9 cm <sup>4</sup> tot max 57 cm <sup>4</sup>	min 9,1 cm <sup>4</sup> tot max 10.5 cm <sup>4</sup>
Aanzichtbreedte buiten	50 mm	50 mm	50 mm	50 mm
Afdekkapjes buiten	verschillende vormen beschikbaar	verschillende vormen beschikbaar	verschillende vormen beschikbaar	verschillende vormen beschikbaar
Beglazing	bevestiging dmv klemprofielen	bevestiging dmv klemprofielen	bevestiging dmv klemprofielen	bevestiging dmv klemprofielen
Sponninghoogte	20 mm	20 mm	20 mm	20 mm
Glasdikte	van 6 mm tot 62 mm	33 mm / 48 mm	van 22 mm tot 62 mm	tot 62 mm
Type vleugels	alle Reynaers systemen uitzetkraam (glasdikte van 23-34 mm) parallel openend raam (glasdikte van 22-28 mm)	CS 77-FP deuren	alle Reynaers systemen vleugels van CS 77 & CS 86-HI ramen aangewezen	alle Reynaers systemen uitzetkraam (glasdikte van 23-34 mm) parallel openend raam (glasdikte van 22-28 mm)
Daktoepassingen	ja	nee	nee	ja

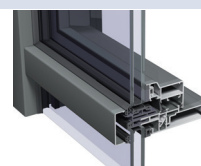
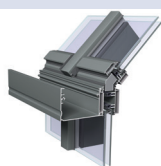
## TECHNISCHE KENMERKEN



Stijlvarianten	<b>CW 50 ALU ON STEEL</b> ontworpen voor staalstructuur	<b>CW 50-HL</b> esthetisch horizontale aflijning	<b>CW 50-SG</b> structureel bevestigde beglazing
Aanzichtbreedte binnen	50 mm	50 mm	50/88 mm
Diepte draagprofielen	67.5 mm	van 41.5 mm tot 230 mm	van 41.5 mm tot 230 mm
Diepte dwarsprofielen	van 5 mm tot 57 mm	van 4.7 mm tot 193.2 mm	van 4.7 mm tot 193.2 mm
Inertie draagprofielen (lx: windbelasting)	niet van toepassing	min 13.5 cm <sup>4</sup> tot max 1199.4 cm <sup>4</sup>	min 13.5 cm <sup>4</sup> tot max 1199.4 cm <sup>4</sup>
Inertie dwarsprofielen (lx: windbelasting)	min 4 cm <sup>4</sup> tot max 14.6 cm <sup>4</sup>	min 3.5 cm <sup>4</sup> tot max 534.7 cm <sup>4</sup>	min 3.5 cm <sup>4</sup> tot max 534.7 cm <sup>4</sup>
Inertie dwarsprofielen (ly: glasbelasting)	min 2.9 cm <sup>4</sup> tot max 12.5 cm <sup>4</sup>	min 7.9 cm <sup>4</sup> tot max 57 cm <sup>4</sup>	min 7.9 cm <sup>4</sup> tot max 57 cm <sup>4</sup>
Aanzichtbreedte buiten	50 mm	verticaal: 30 mm rubber horizontaal: 50 mm klemprofiel	EPDM rubber (27 mm breed)
Afdekkapjes buiten	verschillende vormen beschikbaar	speciale spitsboogvormige afdekkap	niet van toepassing
Beglazing	bevestiging dmv klemprofielen	bevestiging dmv horizontale klemprofielen	structurele beglazing verlijmd op cassettes
Sponninghoogte	20 mm	20 mm	structureel bevestigde beglazing
Glasdikte	tot 62 mm	van 22 mm tot 48 mm	van 24 mm tot 36 mm
Type vleugels	alle Reynaers systemen uitzetkraam (glasdikte van 23-34 mm) parallel openend raam (glasdikte van 22-28 mm)	structureel uitzetkraam (glasdikte van 23 - 34 mm)	structureel uitzetkraam (glasdikte van 24 - 36 mm)
Daktoepassingen	ja	nee	nee



## TECHNISCHE KENMERKEN



Stijlvarianten	CW 50-SC	CW 50-RA	CW 50 (TUTI HIDDEN VENT/ACCESSOIRES)
	structureel geklemd beglazing	ontworpen voor speciale constructies	extra openingswijzen
Aanzichtbreedte binnen	50 mm	50 mm	50/80 mm
Diepte draagprofielen	van 41.5 mm tot 230 mm	van 41.5 mm tot 230 mm	van 83.5 mm tot 146.5 mm
Diepte dwarsprofielen	van 4.7 mm tot 193.2 mm	van 4.7 mm tot 193.2 mm	van 83.5 mm tot 146.5 mm
Inertie draagprofielen (lx: windbelasting)	min 13.5 cm <sup>4</sup> tot max 1199.4 cm <sup>4</sup>	min 13.5 cm <sup>4</sup> tot max 1199.4 cm <sup>4</sup>	min 33.6 cm <sup>4</sup> tot max 155.4 cm <sup>4</sup>
Inertie dwarsprofielen (lx: windbelasting)	min 3.5 cm <sup>4</sup> tot max 534.7 cm <sup>4</sup>	min 3.5 cm <sup>4</sup> tot max 534.7 cm <sup>4</sup>	min 33.6 cm <sup>4</sup> tot max 155.4 cm <sup>4</sup>
Inertie dwarsprofielen (ly: glasbelasting)	min 7.9 cm <sup>4</sup> tot max 57 cm <sup>4</sup>	min 7.9 cm <sup>4</sup> tot max 57 cm <sup>4</sup>	min 3.7 cm <sup>4</sup> tot max 7 cm <sup>4</sup>
Aanzichtbreedte buiten	rubber: 20 mm	50 mm	50 mm
Afdekkapjes buiten	niet van toepassing	verschillende vormen beschikbaar	verschillende vormen beschikbaar
Beglazing	geklemd glas	montage dmv klemprofielen	montage dmv klemprofielen structureel aspect
Sponninghoogte	structureel geklemd	20 mm	20 mm/ structureel bevestigd glas
Glasdikte	van 27 mm tot 63 mm	van 6 mm tot 45 mm	opening raam 22 mm tot 28 mm
Type vleugels	structureel uitzetakraam (glasdikte van 27-40 mm) structureel parallel openend raam (glasdikte van 27-34 mm)	dakraam	draairaam draaikipraam valraam
Daktoepassingen	nee	ja	nee

## PRESTATIES

### ENERGIE

Thermische isolatie <sup>(1)</sup>  
EN 10077-2

Uf-waarde vanaf 0,8 W/m<sup>2</sup>K, afhankelijk van de profielcombinatie

### COMFORT

Akoestische isolatie <sup>(2)</sup>  
EN ISO 140-3; EN ISO 717-1

Rw (C;Ctr) = 34 (-1;-4) dB / 55 (-2;-7) dB, afhankelijk van het glastype

Luchtdoorlatenheid, max testdruk <sup>(3)</sup>  
EN 12153, EN 12152

A4

Waterdichtheid <sup>(4)</sup>  
EN 12155, EN 12154

R4	R5	R6	R7	RE
150	300	450	600	900

Weerstand tegen windbelasting, max testdruk <sup>(5)</sup>  
EN 12179, EN 13166

2000Pa

Weerstand tegen impact,  
EN 14019

I5 / E5

Deze tabel toont mogelijke klassen en waarden van de prestaties. Deze aangeduid in het rood zijn de waarden die van toepassing zijn op dit systeem.

(1) De Uf-waarde meet de warmteoverdrachtcoëfficiënt. Hoe lager de Uf-waarde, hoe beter de thermische isolatie van het kader.

(2) De Rw-factor geeft de geluidsisolatiewaarde van het kader weer.

(3) De luchtdichtheidstest meet het luchtvolume dat door een gesloten raam gaat bij een bepaalde luchtdruk.

(4) De waterdichtheidstest stelt het systeem bloot aan een gelijkmatige waterstraal bij een toenemende luchtdruk tot het water door het raam dringt.

(5) De windbelastingweerstand is een maatstaf voor de structuursterkte van het profiel. Bij deze test wordt het systeem blootgesteld aan een toenemende luchtdruk om de windkracht te stimuleren. Er zijn vijf windweerstandsniveaus (1 t.e.m. 5) en drie doorbuigklassen (A,B,C). Hoe hoger de waarde, hoe beter de eigenschappen.



