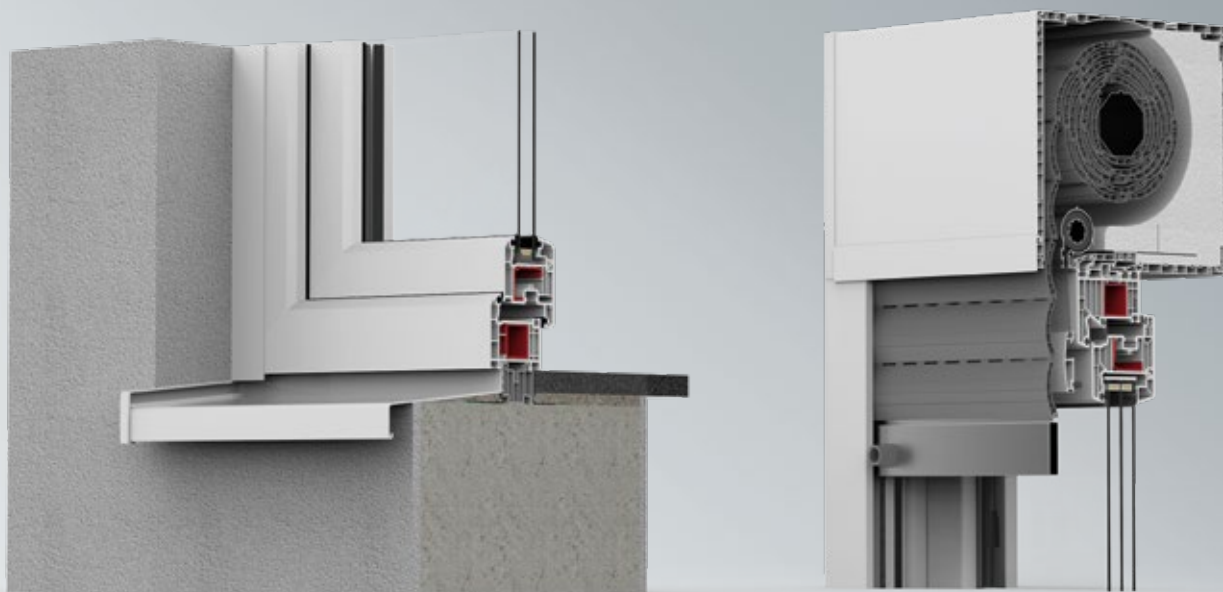




PROFILI DI COMPLEMENTO PER PORTE E FINESTRE  
CASSONETTI PER AVVOLGIBILI



## **EXTE CATALOGO GENERALE 2019**

PROGRAMMA COMPLETO. FLESSIBILE NELLE APPLICAZIONI.



## BENVENUTI IN EXTE

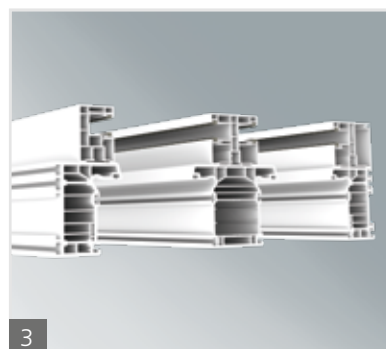
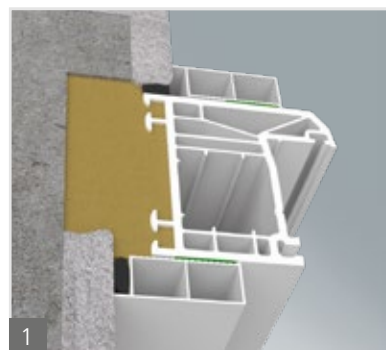
### IL CONNUBIO FRA TRADIZIONE E INNOVAZIONE

EXTE è un'azienda specializzata nella produzione di cassonetti per avvolgibili e profili di complemento per porte e finestre. Nata come media impresa nel 1959, l'azienda ha seguito un percorso di costante crescita, immettendo continuamente sul mercato soluzioni e prodotti di nuova generazione. Oggi siamo un partner affidabile per sistemisti, produttori di serramenti e produttori di cassonetti per avvolgibili. Ai nostri clienti offriamo prodotti di innovazione a prezzi competitivi. Grazie ad un reparto interno di progettazione utensili, ad un'importante divisione di sviluppo e ad avanzati impianti di produzione, siamo in grado di realizzare una gamma molto vasta di articoli per il nostro settore. Ci avvaliamo inoltre di un proprio servizio di logistica che garantisce affidabilità nelle forniture in molte parti d'Europa.

I cassonetti per avvolgibili EXTE sono compatibili con qualsiasi profilo finestra. Oltre ad essere molto performanti, sono conformi alle norme e certificati. Come azienda leader, sviluppiamo e realizziamo in proprio tutti i sistemi e gli utensili presso le nostre tre sedi tedesche di Wipperfürth, Nienburg e Köthen. I nostri specialisti sul posto prestano la massima attenzione alle esigenze del cliente. In tal modo EXTE ha acquisito una conoscenza approfondita del mercato e può sviluppare prodotti nuovi e ottimizzare quelli esistenti. L'alto contenuto innovativo dei nostri prodotti garantisce ai nostri partner un buon risultato commerciale, offrendo quei vantaggi in termini di qualità che più sono atti ad ottenere successo nel lungo termine.

1 Profili complementari      3 Accessori per porte e finestre

2 Coperture      4 Cassonetti per avvolgibili



PROGRAMMA COMPLETO.  
FLESSIBILE NELLE APPLICAZIONI.

## PARTNER PER L'EDILIZIA

### SVILUPPO E PRODUZIONE DA FONTE PROPRIA

EXTE è partner di sistemisti, produttori di porte e finestre e produttori di cassonetti. Registrando con la massima attenzione l'evoluzione del mercato, i nostri specialisti affiancano la clientela nei processi di sviluppo del prodotto, ottimizzazione delle funzionalità e produzione. Offriamo tutto da una fonte unica: utensileria e macchinari di produzione propria, progettazione mirata, moderni impianti produttivi e un'elevata capacità di fornitura. I nostri prodotti sono performanti, conformi alle norme e certificazioni. Inoltre, essi sono compatibili con tutti i sistemi di profili abitualmente in commercio. La nostra clientela si può avvalere di un elevato grado di specializzazione e della vasta esperienza accumulata nei diversi ambiti di applicazione.

### SINTESI DI CONOSCENZA E KNOW-HOW

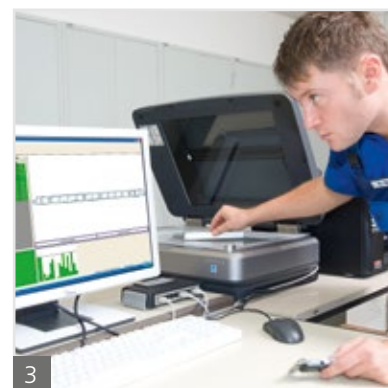
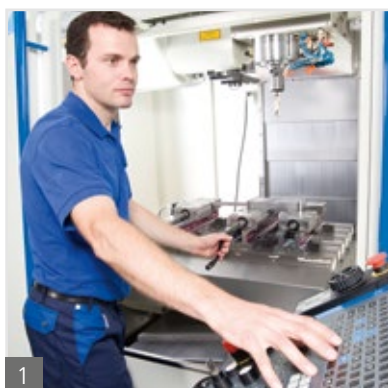
Le linee guida fondamentali per tutti i sistemi e le soluzioni EXTE si possono così riassumere: superare e ottimizzare i prodotti esistenti, integrare armoniosamente le novità nei processi di sviluppo e distribuzione senza inter-

rompere la continuità dei processi. In queste linee guida vanno a confluire e a fondersi il nostro patrimonio di conoscenze e capacità con il know-how dei nostri partner.

### CONTINUITÀ D'INVESTIMENTI

L'aumento della produttività e una crescita costante richiedono un piano d'investimenti preciso e mirato. Con i due stabilimenti di estrusione e stampaggio a iniezione a Wipperfürth e Nienburg (Saale), depositi di nuova costruzione e la centrale per la produzione di utensili e macchinari, possiamo contare su una solida base. L'azienda guarda fiduciosa al presente e al futuro, tenendo conto del costante ampliamento della divisione di Köthen, dedicata ai sistemi di cassonetto per avvolgibili, delle postazioni ultramoderne per i progettisti, dell'impianto di rivestimento completamente automatizzato e della qualità elevata di produzione.

- 1 Moderna progettazione utensili
- 2 Impianto di rivestimento automatizzato
- 3 Controllo qualità tramite profile scanner



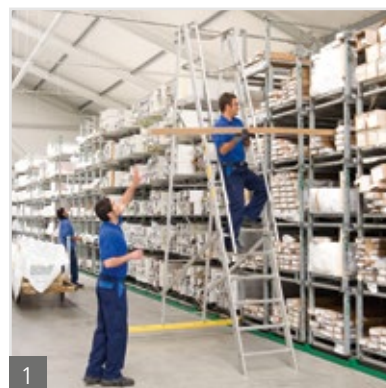


## DISTRIBUZIONE E LOGISTICA PER I NOSTRI PARTNER

I nostri tre stabilimenti in Germania e un sistema logistico altamente professionale ci consentono di garantire forniture sicure per qualsiasi evenienza. I nostri operatori qualificati sul posto e il personale specializzato delle divisioni produzione, sviluppo e tecniche applicative, affiancano i nostri partner in ogni fase del processo produttivo.

1 Magazzino con pallet per merce lunga

2 Logistica perfezionata con flotta propria



## CAPACITÀ DI FORNITURA ELEVATA E GARANTITA

EXTE offre un'ampia gamma di prodotti in lotti dalle dimensioni conformi alle esigenze di mercato. I pallet per merce lunga, i magazzini per piccoli componenti nonché le più avanzate tecnologie EDP e scanner assicurano la nostra elevata capacità di fornitura in qualsiasi momento.

PROGRAMMA COMPLETO.  
FLESSIBILE NELLE APPLICAZIONI.

## COMPLEMENTI PER FINESTRE

EXTE GmbH  
Wasserfuhr 4  
D-51688 Wipperfürth  
Telefon: +49 2267 687 0  
Telefax: +49 2267 687 88  
E-Mail: fzb@exte.de  
Land federale: North Rhine Westphalia  
Circondario: Oberbergischer Kreis



AMMINISTRAZIONE CENTRALE . CONTABILITÀ .  
SVILUPPO . PROGETTAZIONE UTENSILI E  
MACCHINARI . PRODUZIONE . MAGAZZINO .  
LOGISTICA . DISTRIBUZIONE

## PROFILE WRAPPING

EXTE GmbH  
Alte Bahnhofsstraße 8a  
D-51688 Wipperfürth  
Telefon: +49 2267 687 0  
Telefax: +49 2267 687 88  
E-Mail: fzb@exte.de  
Land federale: North Rhine Westphalia  
Circondario: Oberbergischer Kreis



PRODUZIONE . MAGAZZINO



## CASSONETTI PER AVVOLGIBILI

EXTE GmbH  
 Damaschkeweg 15  
 D-06366 Köthen  
 Telefon: +49 3496 30995 0  
 Telefax: +49 3496 30995 29  
 E-Mail: kontakt@exte.de  
 Land federale: Sachsen-Anhalt  
 Circondario: Anhalt-Bitterfeld



DISTRIBUZIONE . AMMINISTRAZIONE .  
 MAGAZZINO . LOGISTICA

## SISTEMI DI STAMPAGGIO

EXTE GmbH  
 Industriestraße 3  
 D-06429 Nienburg  
 Telefon: +49 34721 401 0  
 Telefax: +49 34721 401 99  
 E-Mail: info@exte.de  
 Land federale: Sachsen-Anhalt  
 Circondario: Salzlandkreis



DISTRIBUZIONE . AMMINISTRAZIONE . SVILUPPO .  
 PRODUZIONE . MAGAZZINO . LOGISTICA

PROGRAMMA COMPLETO.  
FLESSIBILE NELLE APPLICAZIONI.

## COPRIFILI

Il giusto montaggio della finestra	8-11
Express Dekor	12-13
Soluzioni decorative	14-18
Profili di sigillatura - autoadesivi	20
Profili a „i”-autoadesivi	21
Profili piatti	22
Profili piatti-autoadesivi	23-24
Profili piatti con guarnizione - autoadesivi	25
Profili piatti in rotolo - autoadesivi	26-28
Profili piatti con guarnizione in rotolo - autoadesivi	29-31
Angolari e profili flessibili in rotolo - autoadesivi	32
Angolari e profili flessibili	33
Profili angolari	34
Profili scatolati con baffo 7 mm	35
Profili scatolati con baffo 7 mm - autoadesivi	36
Profili scatolati con baffo 15 mm	37
Profili scatolati con baffo 15 mm - autoadesivi	38
Profili scatolati 7 mm	39
Profili scatolati 7 mm-autoadesivi	40
Profili scatolati con punti di separazione/rottura	41-42
Profili scatolati	43-44
Profili scatolati multiuso	44
Rivestimenti pareti	45

## IMBOTTE

Sistema a linguette e Vario	46-48
Profili adattatori	49
Profili di copertura	50
Profili scatolati	51
Angolare scatolato	52
Copertura intradossi	53

## COMPLEMENTI PER FINESTRE

Profili per inglesina	54-56
Profili di raccordo per davanzale	57-58
Profili di accoppiamento	59
Tubi in PVC	60
Guide per avvolgibili e accessori	61-69
Chiusura per cassonetto	70-77

## SISTEMI FRANGIVISTA E FRANGIVENTO

Strisce frangivista e frangivento	78-83
-----------------------------------	-------

## CASSONETTI PER AVVOLGIBILI

Sistemi a cassonetto per avvolgibili EXTE XT	84-85
EXTE Elite XT – Un sistema per tutte le varianti.	86-99
EXTE Elite XT – La soluzione per veneziane.	100-105
EXTE Expert XT – La nuova generazione di cassonetti per ristrutturazione	106-121
Porte Alzanti-Scorrevoli	122-129
Tavolozza colori EXTE Expert XT-COEX	130-133
EXTE Statica con sistema	134-141
Avvertenze generali sui materiali per lo stoccaggio e l’imballaggio	142-143

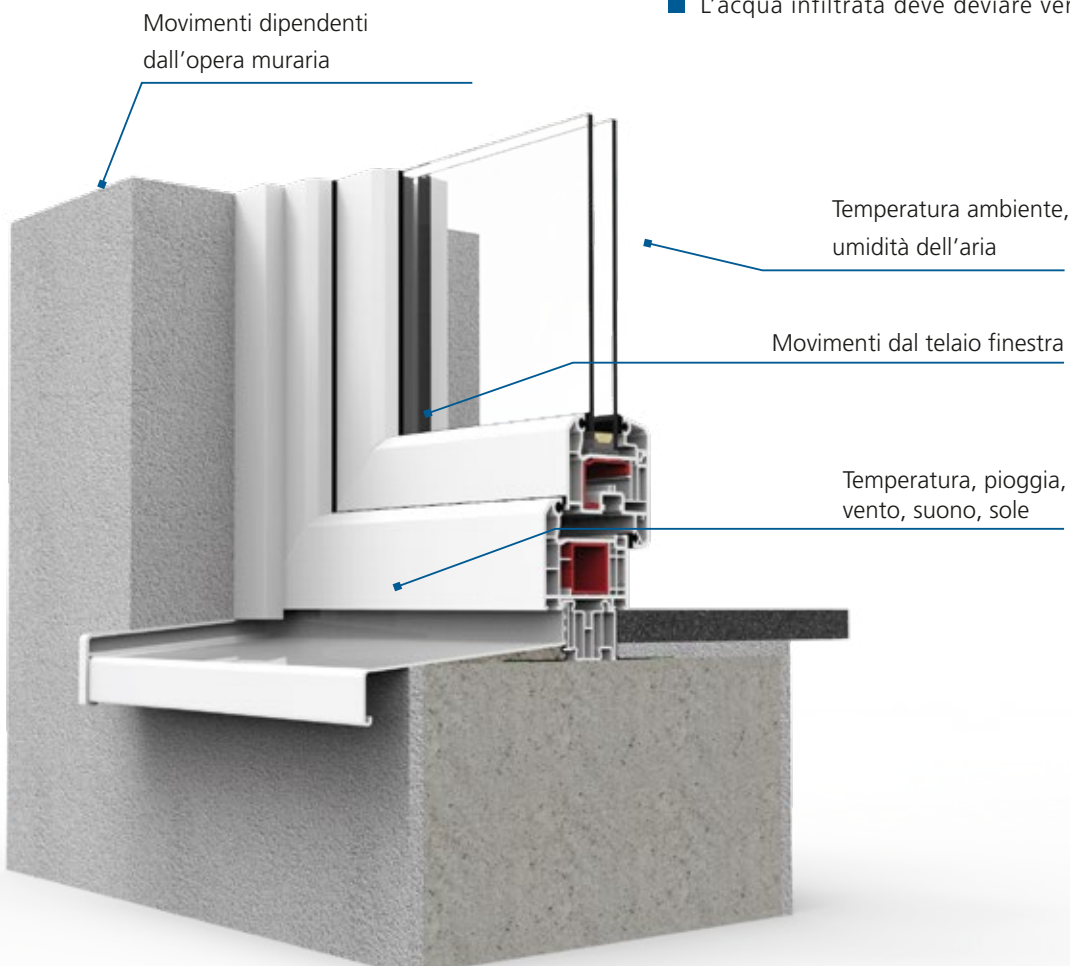


## IL GIUSTO MONTAGGIO DELLA FINESTRA

L'immagine (v. sotto) illustra la finestra montata nell'opera muraria. Per una realizzazione a regola d'arte della fuga tra telaio e muratura (costruzione, geometria del giunto, fissaggio, coibentazione e sigillatura) è indispensabile progettare, calcolare ed eseguire l'opera tenendo conto delle funzioni e sollecitazioni. La qualità del montaggio della finestra, della porta o della facciata dipende direttamente anche dalla fuga di montaggio.

La fuga deve soddisfare le seguenti esigenze:

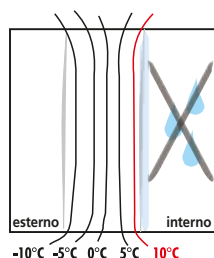
- Deviare dall'opera muraria agenti esterni come intemperie, suono e radiazioni solari.
- Assorbire e compensare i movimenti dell'opera muraria e del telaio
- Compensare le tolleranze dell'opera muraria e quelle del telaio
- Sostenere il peso proprio del telaio e assorbire e deviare le forze di utilizzo
- Fare in modo che temperatura e umidità non entrino nella muratura dall'interno.
- L'acqua infiltrata deve deviare verso l'esterno



### LIVELLO 1 LIVELLO DI ISOLAMENTO

#### Compiti del livello:

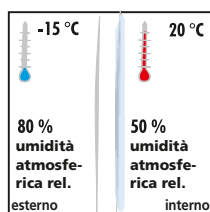
- Il clima ambiente e quello esterno vengono isolati l'uno dall'altro
- Il livello è collocato in una zona, la cui temperatura deve essere superiore al punto di rugiada del clima ambiente (circa 10°C), onde evitare la formazione di acqua di condensa



### LIVELLO 2 LIVELLO FUNZIONALE

#### Compiti del livello:

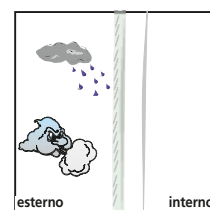
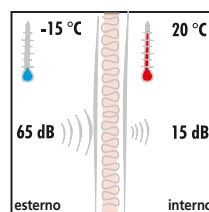
- Garantire l'isolamento termico e acustico



### LIVELLO 3 RESISTENZA ALLE INTEMPERIE

#### Compiti del livello:

- Protezione da pioggia e vento



#### Requisiti richiesti per il giunto:

- Assorbire elasticamente i movimenti dell'opera muraria e della finestra
- Garantire la tenuta al movimento d'aria e alla diffusione di vapore
- Nessuna interruzione su tutto il livello
- La conformazione del giunto deve essere più ermetica rispetto al giunto esterno

#### Esecuzione idonea del giunto:

- Siliconatura correttamente dimensionata oppure pellicole ermetiche rispetto alla diffusione di vapore

#### Requisiti richiesti per il giunto:

- Inibire il movimento d'aria, assenza di fessurazioni (trasmissione del suono)
- Il giunto deve essere asciutto e isolato dal clima ambiente

#### Esecuzione idonea del giunto:

- Espansi di qualità idonea
- Lana minerale, sughero o materiale simile altamente isolante
- Nastri in espanso

#### Requisiti richiesti per il giunto:

- Inibire il movimento d'aria
- Deviazione controllata dell'acqua piovana

#### Esecuzione idonea del giunto:

- "Principio della copertura"
- Nastri sigillanti (precompressi)

### Copertura del giunto a regola d'arte con i profili di raccordo EXTE.

Le seguenti documentazioni e direttive forniscono informazioni dettagliate per il corretto montaggio di finestre, porte e facciate.

**Vi preghiamo di fare attenzione alle nostre indicazioni di lavorazioni, che trovate a pagina 142.**

#### ■ Istruzioni per la posa in opera (Leitfaden zur Montage)

The insulation of windows and facades with quality control through RAL certificates. issued by: RAL quality standards associations for windows and house doors

#### ■ DIN 18055, 1981-10

Windows, joint permeability, water tightness and mechanical strain; requirements and testing. Published by: Beuth-Verlag GmbH Berlin

#### ■ Technical guidelines of the glazier trade/Bundesinnung Verband des Glaserhandwerks

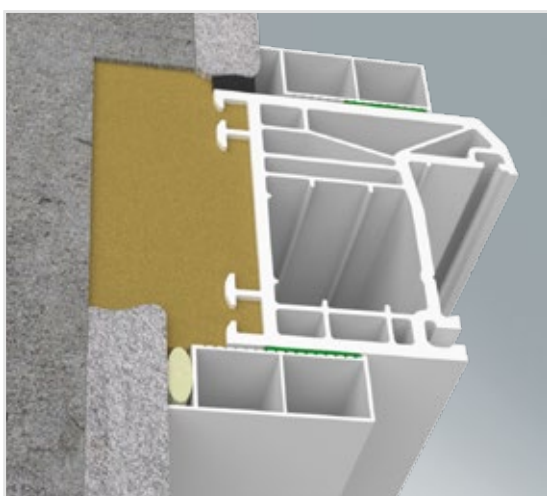
No. 20, Installation of windows and window doors. Published by Verlagsanstalt Handwerk GmbH, Düsseldorf



## LA SOLUZIONE IDEALE PER OGNI APPLICAZIONE

### COSTRUZIONE 1

(Muratura con battuta)



#### PROFILI PER ESTERNI:

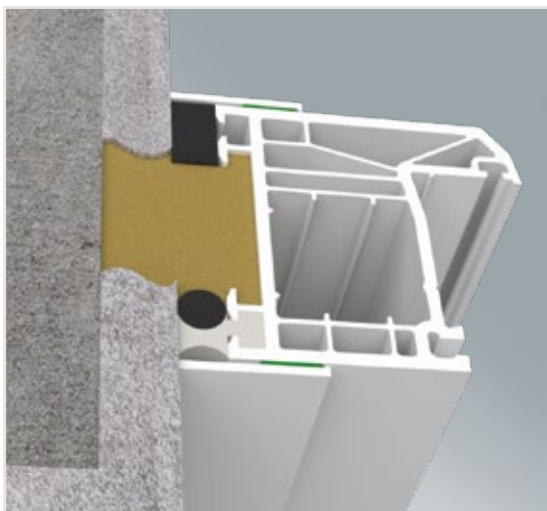
Angolari	34
Listelli di copertura	35-42
Listelli scatolati	43-44

#### PROFILI PER INTERNI:

Listelli di sigillatura	20
Listelli a „i”	21
Listelli piatti	22-31
Angolari	34
Listelli di copertura	35-42
Listelli scatolati	43-44

### COSTRUZIONE 2

(Muratura senza battuta)



#### PROFILI PER ESTERNI:

Listelli piatti	22-31
Angolari	34
Listelli di copertura	35-42
Listelli scatolati	43-44

#### PROFILI PER INTERNI:

Listelli di sigillatura	20
Listelli a “i”	21
Listelli piatti	22-31
Angolari	34
Listelli di copertura	35-42
Listelli scatolati	43-44



## SOLUZIONI RIVESTITE EXTE:

Express Dekor	12
Express Rivestimenti	13
Rivestimenti Hornschuch	14
Rivestimenti Renolit/Cova/Prestige	16
Schüco Automotive Finish	18

I profili disponibili in **Dekor**, **Express Dekor** o **Bianco Salamander** sono contrassegnati come segue:

**D** = Dekor

**E** = Express Dekor

**S** = Bianco Salamander 9003

**AVVERTENZA: LE DENOMINAZIONI DEI RIVESTIMENTI SONO DISPONIBILI SOLO IN LIGUA TEDESCA.**

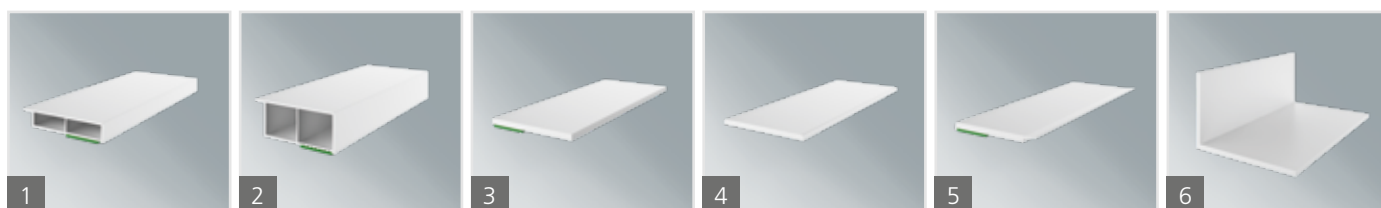
## EXTE EXPRESS DEKOR

### SORTIMENTO EXPRESS DEKOR DI ACCESSORI PER SERRAMENTI

Profili in diverse dimensioni, disponibili a deposito.

FORNITURA MINIMA 1 BARRA  
DISPONIBILE A MAGAZZINO

374 PROFILI



Listelli scatolati con baffo 7 mm, autoadesivi

Listelli scatolati con baffo 15 mm, autoadesivi

Listelli piatti 2,5 mm autoadesivi

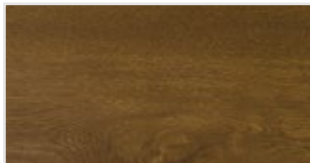
Listelli piatti 2,5 mm

Listelli piatti 2,5 mm con guarnizione

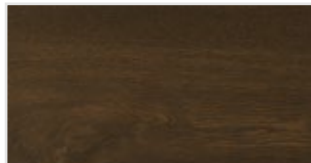
Angolari 2,5 mm

Folien	1.	2.	3.	4.	5.	6.
Golden Oak	20, 30, 40, 50, 60 mm	30, 40 mm	30, 40, 50, 80 mm	30, 40, 50, 60, 80, 100, 150 mm	30, 40, 50 mm	60x40 mm
Nussbaum	20, 30, 40, 50, 60 mm	30, 40 mm	30, 40, 50, 80 mm	30, 40, 50, 60, 80, 100, 150 mm	30, 40, 50 mm	60x40 mm
Anthrazitgrau	20, 30, 40, 50, 60 mm	30, 40 mm	30, 40, 50, 80 mm	30, 40, 50, 60, 80, 100, 150 mm	30, 40, 50 mm	60x40 mm
Sapeli	20, 30, 40, 50, 60 mm	30, 40 mm	30, 40, 50, 80 mm	30, 40, 50, 60, 80, 100, 150 mm	30, 40, 50 mm	60x40 mm
Schwarzbraun	20, 30, 40, 50, 60 mm	30, 40 mm	30, 40, 50, 80 mm	30, 40, 50, 60, 80, 100, 150 mm	30, 40, 50 mm	60x40 mm
Anthrazitgrau glatt	20, 30, 40, 50, 60 mm	30, 40 mm	30, 40, 50, 80 mm	30, 40, 50, 60, 80, 100, 150 mm	30, 40, 50 mm	60x40 mm
Eiche Dunkel	20, 30, 40, 50, 60 mm		30, 40, 50, 80 mm	30, 40, 50, 60, 80, 100, 150 mm	30, 40, 50 mm	60x40 mm
Schokobraun	20, 30, 40, 50, 60 mm	30, 40 mm	30, 40, 50, 80 mm	30, 40, 50, 60, 80, 100, 150 mm	30, 40, 50 mm	60x40 mm
Grau 7155	20, 30, 40, 50, 60 mm	30, 40 mm	30, 40, 50, 80 mm	30, 40, 50, 60, 80, 100, 150 mm	30, 40, 50 mm	60x40 mm
Basaltgrau	20, 30, 40, 50, 60 mm	30, 40 mm	30, 40, 50, 80 mm	30, 40, 50, 60, 80, 100, 150 mm		
Mooreiche	20, 30, 40, 50, 60 mm		30, 40, 50, 80 mm	30, 40, 50, 60, 80, 100, 150 mm	30, 40, 50 mm	60x40 mm
Moosgrün	20, 30, 40, 50, 60 mm	30, 40 mm	30, 40, 50 mm	30, 40, 50 mm		60x40 mm
Oregon 4	20, 30, 40, 50 mm	30, 40 mm	30, 40, 50, 80 mm	30, 40, 50, 60, 80, 100 mm	30, 40, 50 mm	
Dunkelgrün	20, 30, 40, 50, 60 mm	30, 40 mm				
Mahagoni	20, 30, 40, 50, 60 mm		30, 40, 50, 80 mm	30, 40, 50 mm		
Streifen-Douglasie	20, 30, 40, 50 mm		30, 40, 50, 80 mm	30, 40, 50, 60, 80, 100 mm		
Alux DB 703	20, 30, 40, 50 mm					
Bergkiefer	20, 30, 40, 50 mm		30, 40, 50, 80 mm	30, 40, 50, 60, 80, 100 mm	30, 40, 50 mm	
Lichtgrau	20, 30, 40, 50 mm			30, 40, 50 mm		
Schiefergrau glatt	20, 30, 40, 50 mm		30, 40, 50 mm	30, 40, 50 mm		
Grau 7155 glatt	20, 30, 40, 50 mm		30, 40, 50 mm			
Basaltgrau glatt	20, 30, 40, 50 mm		30, 40, 50 mm			
Quarzgrau	20, 30, 40, 50 mm					
Siena PN	20, 30, 40, 50 mm		30, 40, 50 mm			
Siena PR	20, 30, 40, 50 mm		30, 40, 50 mm			
Metbrush aluminium	20, 30, 40, 50 mm					

### EXPRESS RIVESTIMENTI



**Golden Oak (Q)**  
Dekor: 9.2178001-116700



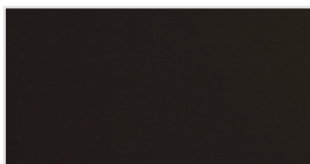
**Nussbaum (NB)**  
Dekor: 9.2178007-116700



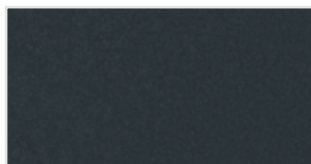
**Anthrazitgrau (AG)**  
Dekor: 02.11.71.000041-11670



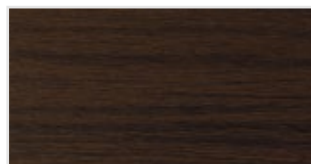
**Sapeli (G)**  
Dekor: 9.2065021-116700



**Schwarzbraun (J)**  
Dekor: 02.11.81.00101-116700



**Anthrazitgrau glatt (AGG)**  
Dekor: 02.11.71.000041-808300



**Eiche Dunkel (L)**  
Dekor: 9.2052089-116700



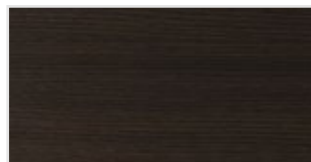
**Schokobraun (M)**  
Dekor: 02.11.81.000122-116700



**Grau 7155 (SG)**  
Dekor: 02.11.71.000047-116700



**Basaltgrau (BG)**  
Dekor: 02.11.71.000039-116700



**Mooreiche (F)**  
Dekor: 9.3167004-116700



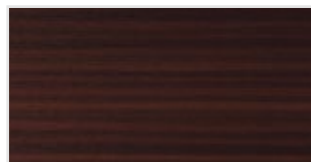
**Moosgrün (MG)**  
Dekor: 02.11.61.000013-116700



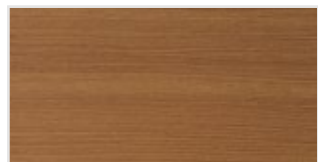
**Oregon 4 (W)**  
Dekor: 9.1192001-116700



**Dunkelgrün (TG)**  
Dekor: 02.11.61.000009-116700



**Mahagoni (G)**  
Dekor: 9.2097013-116700



**Streifen Douglasie (Y)**  
Dekor: 9.3152009-116700



**Alux DB 703 (ALXDB-H)**  
Dekor: 436-1014



**Bergkiefer (Z)**  
Dekor: 9.3069041-116700



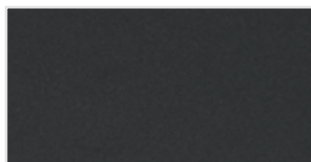
**Lichtgrau (LG)**  
Dekor: 02.11.71.000049-116700



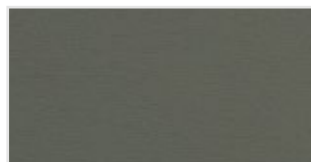
**Schiefergrau glatt (SFG)**  
Dekor: 02.11.71.000040-808300



**Grau 7155 glatt (SGG)**  
Dekor: 02.11.71.000047-808300



**Basaltgrau glatt (BGG)**  
Dekor: 02.11.71000039-808300



**Quarzgrau (QG)**  
Dekor: 02.11.71.000046-116700



**Siena PN (SN-C)**  
Dekor: 9.0049237-114800



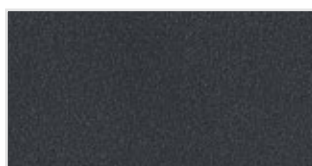
**Siena PR (SR-C)**  
Dekor: 9.0049233-114800



**Metbrush Aluminium (A-H)**  
Dekor: 436-1001



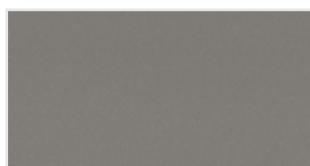
## RIVESTIMENTI HORNSCHUCH



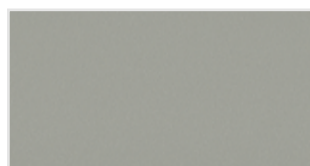
**Alux Anthrazit (ALXAG-H)**  
Dekor: 436-1012



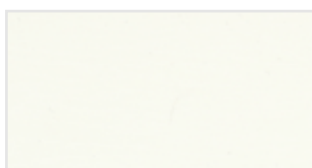
**Alux DB 703 (ALXDB-H)**  
Dekor: 436-1014



**Alux Graualuminium (ALXGA-H)**  
Dekor: 436-1016



**Alux Weißaluminium (ALXWA-H)**  
Dekor: 436-1015



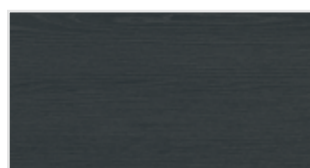
**Altweiß (AW-H)**  
Dekor: 456-5053



**Anthrazitgrau SFTN (AGG-H)**  
Dekor: 436-7003



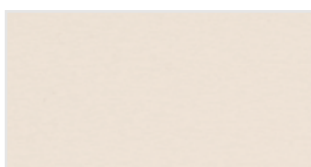
**Anthrazitgrau (AG-H)**  
Dekor: 436-5003



**Anthrazitgrau Stylo (AGST-H)**  
Dekor: 436-4003



**Basaltgrau SFTN (BGG-H)**  
Dekor: 436-7048



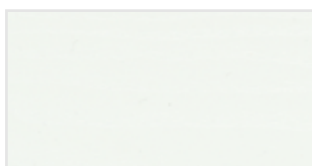
**Beige (B-H)**  
Dekor: 456-5015



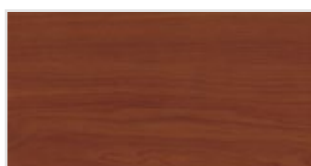
**Birke Rosé (BI-H)**  
Dekor: 436-3031



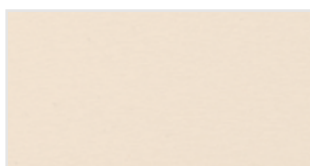
**Blattgrün (MG-H)**  
Dekor: 426-5014



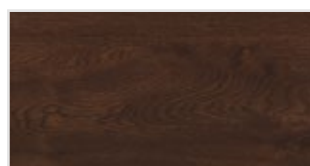
**Brilliantweiß (BW-H)**  
Dekor: 456-5057



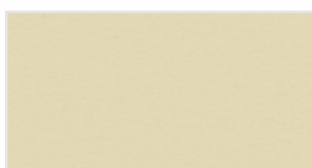
**Cherry Amaretto (CA-H)**  
Dekor: 436-3043



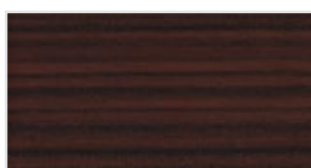
**Creme (CW-H)**  
Dekor: 456-5054



**Eiche Mocca (EM-H)**  
Dekor: 436-2075



**Hellelfenbein genarbt (HE-H)**  
Dekor: 456-5056



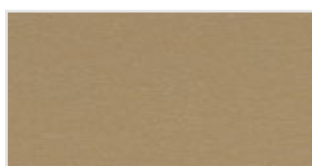
**Macore (G-H)**  
Dekor: 436-2001



**Metbrush Aluminium (A-H)**  
Dekor: 436-1001



**Metbrush Anthrazitgrau (MA-H)**  
Dekor: 436-1006



**Metbrush Messing (MME-H)**  
Dekor: 436-1007



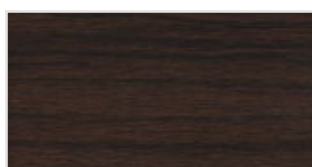
**Metbrush Platin (MP-H)**  
Dekor: 436-1004



**Metbrush Quarzgrau (MQG-H)**  
Dekor: 436-1005



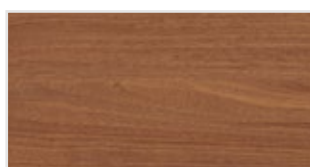
**Metbrush Silver (MS-H)**  
Dekor: 436-1002



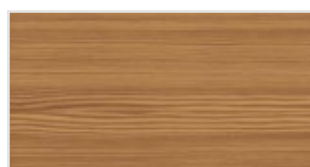
**Montana Eiche Tabak (L-H)**  
Dekor: 436-2007



**Noce Sorrento Balsamico (NSB-H)**  
Dekor: 436-3042

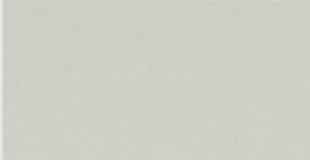




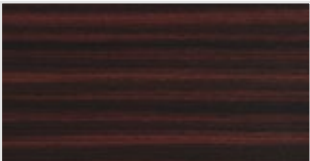



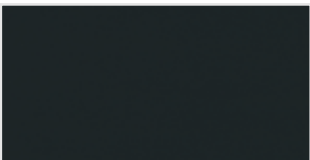
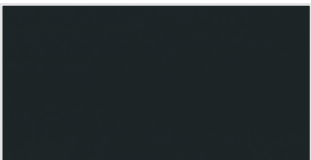
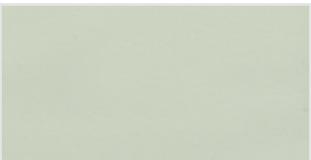


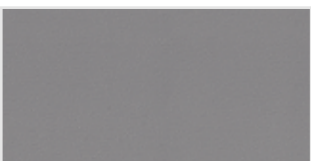
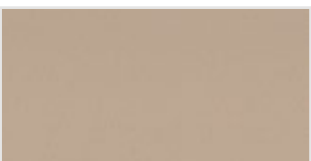
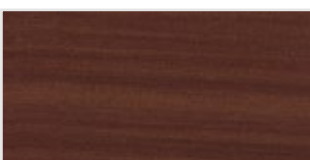





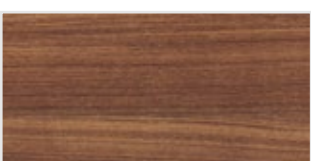






**Noce Sorrento Natur (NSN-H)**  
Dekor: 436-3041



**Oregon Pine natur (Z-H)**  
Dekor: 436-2009

### RIVESTIMENTI HORNSCHUCH

			
<b>Papyrusweiß genarbt (PW-H)</b> Dekor: 456-5058	<b>Pastellgrün (PG-H)</b> Dekor: 436-5020	<b>Quartzgrau glatt (QGG-H)</b> Dekor: 436-7047	<b>Quartzgrau SFTN matt (QGM-H)</b> Dekor: 436-6047
			
<b>Rubinrot (RU-H)</b> Dekor: 436-5013	<b>Sapeli (GK-H)</b> Dekor: 436-2085	<b>S-Bronze matt (BRG-H)</b> Dekor: 436-6055	<b>Schwarzbraun (J-H)</b> Dekor: 436-5010
			
<b>Schwarzbraun matt (JMG-H)</b> Dekor: 436-6010	<b>Schwarzgrau SFTN glatt (SWGG-H)</b> Dekor: 436-7023	<b>Schwarzgrau SFTN matt (SWG-H)</b> Dekor: 436-6023	<b>Seidengrau (SE-H)</b> Dekor: 436-5031
			
<b>Sheffield Oak grey (VO-H)</b> Dekor: 436-3086	<b>Sheffield Oak light (SO-H)</b> Dekor: 456-3081	<b>Silbergrau (SG-H)</b> Dekor: 436-5049	<b>Silicia SFTN matt (SWG-H)</b> Dekor: 436-6039
			
<b>Sipo (SIP-H)</b> Dekor: 436-2060	<b>Stahlblau (SB-H)</b> Dekor: 436-5006	<b>Staufereiche Kolonial (Q-H)</b> Dekor: 436-2036	<b>Staufereiche Mocca (STM-H)</b> Dekor: 436-2048
			
<b>Staufereiche Terra (NB-H)</b> Dekor: 436-2035	<b>Tannengrün (TG-H)</b> Dekor: 436-5021	<b>Teak Arte (TA-H)</b> Dekor: 436-3052	<b>Teak Silver Grey (TSG-H)</b> Dekor: 436-3054
			
<b>Titanium SFTN (TIG-H)</b> Dekor: 436-7049	<b>Wallnuss Amaretto (WA-H)</b> Dekor: 436-3058	<b>Wallnuss Kolonial (WK-H)</b> Dekor: 436-3062	<b>Wallnuss Terra (WT-H)</b> Dekor: 436-3059



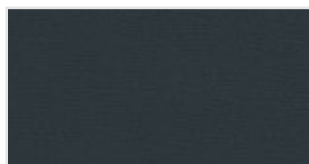
## RIVESTIMENTI RENOLIT/COVA/PRESTIGE



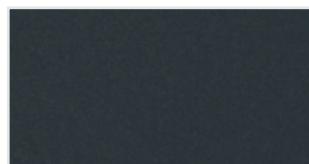
**Achatgrau (AC)**  
Dekor: 02.20.71.000005-116700



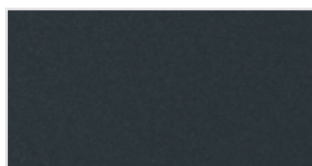
**AnTEAK (AT-C)**  
Dekor: 9.3241.002-119500



**Anthrazitgrau (AG)**  
Dekor: 02.11.71.000041-116700



**Anthrazitgrau glatt (AGG)**  
Dekor: 02.11.71.000041-808300



**Anthrazitgrau glatt 2 (AGG-V)**  
Dekor: 02.11.71.000041-809700



**Basaltgrau (BG)**  
Dekor: 02.11.71.000039-116700



**Basaltgrau glatt 2 (BGG-V)**  
Dekor: 02.11.71.000039-809700



**Crown Platin (CP-C)**  
Dekor: 9.1293001-119500



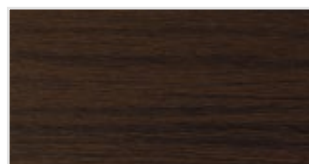
**Bergkiefer (Z)**  
Dekor: 9.3069041-116700



**Black Cherry (BC)**  
Dekor: 9.3202001-116700



**Brilliantblau (BB)**  
Dekor: 02.11.51.000028-116700



**Eiche Dunkel (L)**  
Dekor: 9.2052089-116700



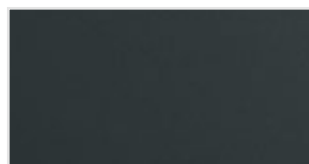
**Dunkelgrün (TG)**  
Dekor: 02.11.61.000009-116700



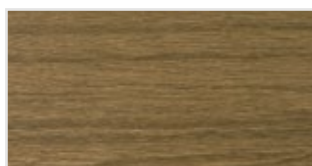
**Dunkelrot (RO)**  
Dekor: 02.11.31.000013-116700



**Earl Platin (EAP-C)**  
Dekor: 9.1293010-119500



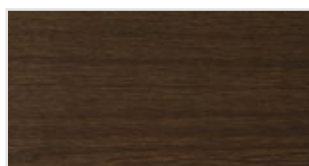
**Gale Grey Finesse (GGF-C)**  
Dekor: 9.0049122-801300



**Eiche Hell (K)**  
Dekor: 9.2052090-116700



**Eiche Natur (D)**  
Dekor: 9.3118076-116800



**Eiche Rustikal (E)**  
Dekor: 9.3149008-116700



**Hazy Grey Finesse (G)**  
Dekor: 9.0049124-801300



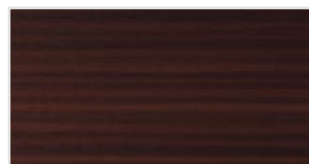
**Golden Oak (Q)**  
Dekor: 9.2178001-116700



**Grau 7155 (SG)**  
Dekor: 02.11.71.000047-116700



**Grau 7155 glatt 2 (SGG-V)**  
Dekor: 02.11.71.000047-809700



**Mahagoni (GK)**  
Dekor: 9.2097013-116700



**Irish Oak (IO-C)**  
Dekor: 9.3211005-114800



**Lichtgrau (LG)**  
Dekor: 02.11.71.000049-116700



**Macoré (MC)**  
Dekor: 9.3162002-116700

### RIVESTIMENTI RENOLIT/COVA/PRESTIGE



**Mooreiche (F)**  
Dekor: 9.3167004-116700



**Moosgrün (MG)**  
Dekor: 02.11.61.000013-116700



**Nussbaum (NB)**  
Dekor: 9.2178007-116700



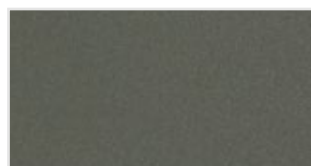
**Oregon 4 (W)**  
Dekor: 9.1192001-116700



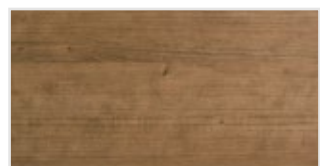
**Quarz Platin (QUP-C)**  
Dekor: 9.1293002-119500



**Quarzgrau (QG)**  
Dekor: 02.11.71.000046-116700



**Quarzgrau glatt 2 (QGG-V)**  
Dekor: 02.11.71.000046-809700



**Rustic Cherry (RC-C)**  
Dekor: 9.3214007-119500



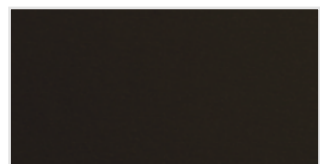
**Sapeli (G)**  
Dekor: 9.2065021-116700



**Schiefergrau glatt 2 (SFG-V)**  
Dekor: 02.11.71.000040-809700



**Schokobraun (M)**  
Dekor: 02.11.81.000122-116700



**Schwarzbraun (J)**  
Dekor: 02.11.81.000101-116700



**Sherwood G (Q-C)**  
Dekor: 9.0049158-101100



**Shogun AC (MON-C)**  
Dekor: 9.0049197-101100



**Shogun AD (CA-C)**  
Dekor: 9.0049195-101100



**Shogun AF (IND-C)**  
Dekor: 9.0049198-101100



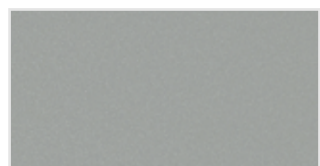
**Siena PL (VER-C)**  
Dekor: 9.0049254-114800



**Siena PN (SN-C)**  
Dekor: 9.0049237-114800



**Siena PR (SR-C)**  
Dekor: 9.0049233-114800



**Signalgrau glatt 2 (SIG-V)**  
Dekor: 02.11.71.000038-809700



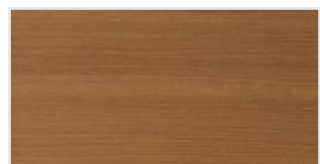
**Slate Grey Finesse (SGF-C)**  
Dekor: 9.0049229-801300



**Soft Cherry (SC-C)**  
Dekor: 9.3214009-119500



**Stahlblau (SB)**  
Dekor: 02.11.51.000033-116700



**Streifen Douglasie (Y)**  
Dekor: 9.3152009-116700



**Weinrot (WR)**  
Dekor: 02.11.31.000012-116700



**Winchester XA (WIN-C)**  
Dekor: 9.0049240-114800

---

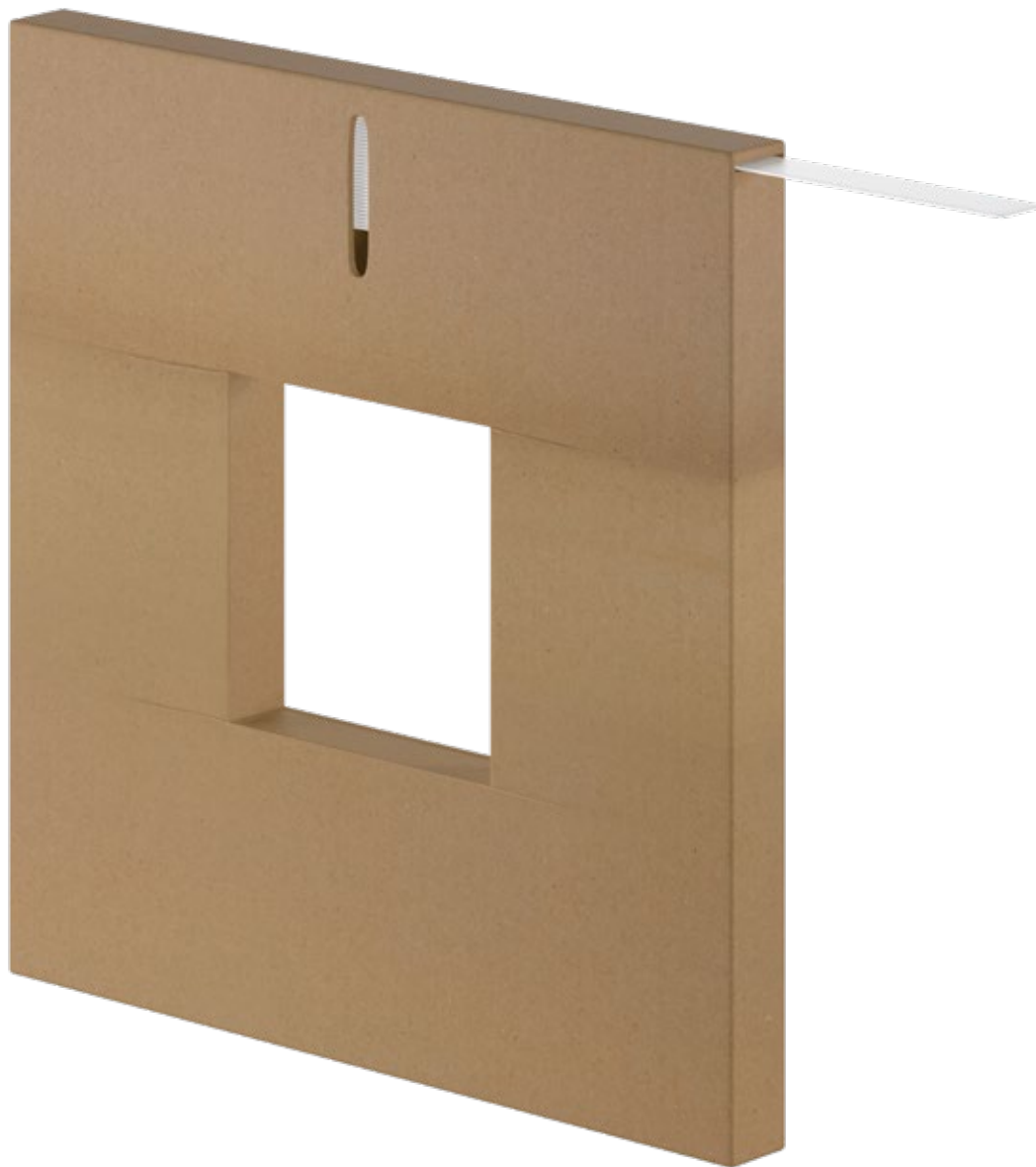
## SCHÜCO AUTOMOTIVE FINISH



### Ulteriori rivestimenti disponibili su richiesta!

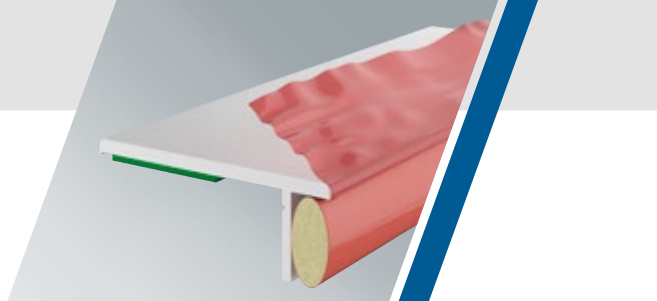
I rivestimenti speciali che non sono tenuti a magazzino presso i fornitori, sono soggetti a quantità minime di ordine. I fornitori cumulano gli ordini fino a raggiungere

la quantità minima richiesta. Qualora tuttavia il fornitore non dovesse ricevere ordini sufficienti, non siamo in grado di confermare un termine di consegna vincolante.



## COMPLEMENTI PER FINESTRE

- Listelli di sigillatura
- Listelli a "i"
- Listelli piatti
- Listelli piatti in rotolo
- Angolare
- Angolare in rotolo
- Listelli di scatolati
- Listelli camerali
- Profili angolari
- Rivestimento intradossi
- Rivestimento imbotti
- Inglesine
- Profili di raccordo per davanzale
- Profili di accoppiamento
- Profilati di costruzione
- Pannelli di riempimento
- Guide avvolgibili
- Listelli di svolgimento



## LISTELLI DI SIGILLATURA – AUTOADESIVI

### DESCRIZIONE PRODOTTO

Listello di copertura con guarnizione elastica.

Materiale: PVC bianco

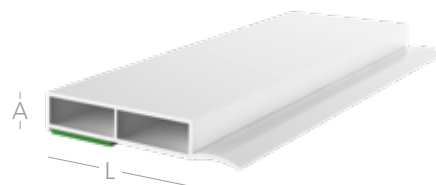
Campo di applicazione: solo per interni!

### CAMPO D'IMPIEGO

Sigillatura secondo RAL, della parte interna del telaio. Il riempimento della fuga (tramite silicone/acrilato) crea una tenuta ad aria e vapore. Larghezza e profondità della fuga vengono determinate dal listello. Il particolare materiale di sigillatura esclude l'adesione sui tre lati. Non è necessario l'impiego di un cordone di riempimento. I listelli sono dotati di un film protettivo, da asportare a montaggio avvenuto, che consentono un montaggio rapido e pulito.

N. articolo	Descrizione	Larghezza L (mm)
6607025	Listello scatolato di sigillatura 25/7 autoadesivo espanso	25
6607035	Listello scatolato di sigillatura 35/7 autoadesivo espanso	35
6607045	Listello scatolato di sigillatura 45/7 autoadesivo espanso	45
6607065	Listello scatolato di sigillatura 65/7 autoadesivo espanso	65
6607085	Listello scatolato di sigillatura 85/7 autoadesivo espanso	85

**Altezza A:** 7 mm    **Lunghezza:** 6 m    **SI:** 60 m



### LISTELLI A “I” – AUTOADESIVI

#### DESCRIZIONE PRODOTTO

Listelli di montaggio completo di nastro autoespanso contro la diffusione del vapore.

Materiale: PVC bianco

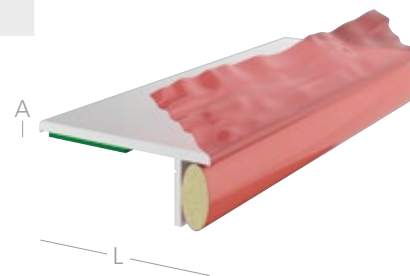
Campo di applicazione: solo per interni

#### CAMPO D’IMPIEGO

Sigillatura secondo RAL, della parte interna del telaio. Il sistema forma mediante una preforazione e un filo da tirare una zona di lacerazione per la pellicola in eccesso. Tramite il distacco della pellicola in eccesso, il nastro espanso si attiva e la pellicola restante viene compressa in maniera omogenea all’interno della fuga.

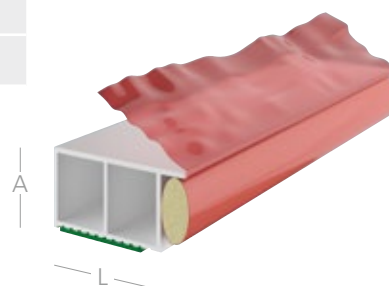
N. articolo	Descrizione	Larghezza L (mm)
9044025	Listello a „i” piatto 25 x 2,5 autoadesivo espanso	25
9044040	Listello a „i” piatto 40 x 2,5 autoadesivo espanso	40
9044060	Listello a „i” piatto 60 x 2,5 autoadesivo espanso	60
9044080	Listello a „i” piatto 80 x 2,5 autoadesivo espanso	80

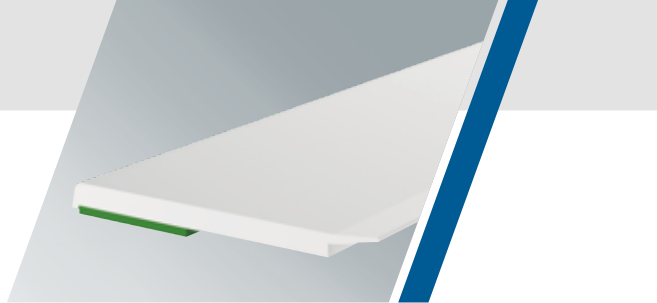
**Altezza A:** 2,5 mm    **Lunghezza:** 5 m    **SI:** 50 m



N. articolo	Descrizione	Larghezza L (mm)
6415201	Listello a "i" scatolato 20/15 con baffo, autoadesivo espanso	20
6415301	Listello a "i" scatolato 30/15 con baffo, autoadesivo espanso	30
6415401	Listello a "i" scatolato 40/15 con baffo, autoadesivo espanso	40
6415601	Listello a "i" scatolato 60/15 con baffo, autoadesivo espanso	60
6415801	Listello a "i" scatolato 80/15 con baffo, autoadesivo espanso	80

**Altezza A:** 15 mm    **Lunghezza:** 6 m    **SI:** 60 m





## LISTELLI PIATTI

### DESCRIZIONE PRODOTTO

Listelli di copertura

Materiale: PVC bianco

Campo di applicazione: per esterni ed interni

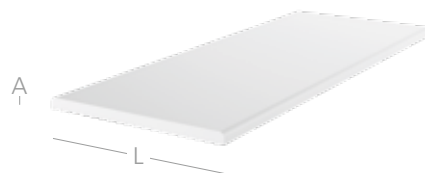
### CAMPO D'IMPIEGO

Il lato inferiore del listello è scanalato, garantendo così una facile applicazione ed evitando una fuoriuscita del collante.

N. articolo	Descrizione	Larghezza L (mm)	
65025020	Listello piatto 20 x 2,5	20	<b>S</b>
65025025	Listello piatto 20 x 2,5	25	
65025030	Listello piatto 30 x 2,5	30	<b>D E S</b>
65025035	Listello piatto 35 x 2,5	35	
65025040	Listello piatto 40 x 2,5	40	<b>D E S</b>
65025050	Listello piatto 50 x 2,5	50	<b>D E S</b>
65025060	Listello piatto 60 x 2,5	60	<b>D E S</b>
65025080	Listello piatto 80 x 2,5	80	<b>D E</b>
65025100	Listello piatto 100 x 2,5	100	<b>D E S</b>
65025120	Listello piatto 120 x 2,5	120	
65025150	Listello piatto 150 x 2,5	150	<b>D E</b>

**Altezza A:** 2,5 mm    **Lunghezza:** 6 m

**SI:** 120 m; (da misura 50 in su) 60 m; (da misura 150 in su) 30 m



### LISTELLI PIATTI – AUTOADESIVI

#### DESCRIZIONE PRODOTTO

Listelli di copertura con pellicola adesiva

Materiale: PVC bianco

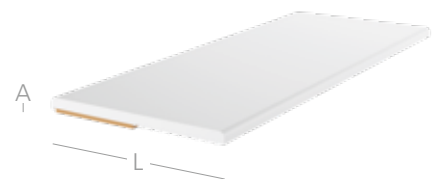
Campo di applicazione: solo per interni

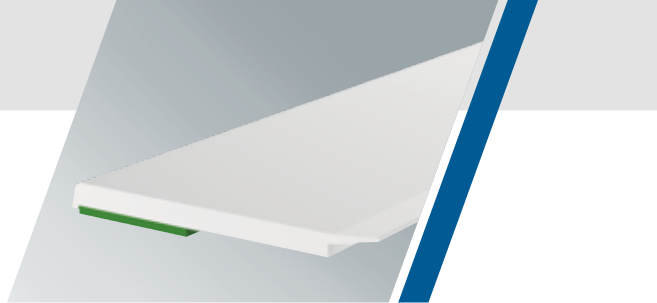
#### CAMPO D'IMPIEGO

Listello piatto munito di nastro adesivo per una lavorazione semplice ed efficace.

N. articolo	Descrizione	Larghezza L (mm)
66025020	Listello piatto 20 x 2,5 autoadesivo	20
66025025	Listello piatto 25 x 2,5 autoadesivo	25
66025030	Listello piatto 30 x 2,5 autoadesivo	30
66025035	Listello piatto 35 x 2,5 autoadesivo	35
66025040	Listello piatto 40 x 2,5 autoadesivo	40
66025050	Listello piatto 50 x 2,5 autoadesivo	50
66025060	Listello piatto 60 x 2,5 autoadesivo	60
66025080	Listello piatto 80 x 2,5 autoadesivo	80
66025100	Listello piatto 100 x 2,5 autoadesivo	100
66025120	Listello piatto 120 x 2,5 autoadesivo	120

**Altezza A:** 2,5 mm    **Lunghezza:** 6 m    **SI:** 120 m; (da formato 50 in su) 60 m





## LISTELLI PIATTI – AUTOADESIVI

### DESCRIZIONE PRODOTTO

Listelli di copertura con nastro autoadesivo espanso

Materiale: PVC bianco

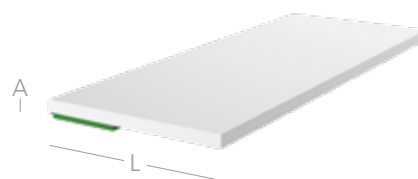
Campo di applicazione: per esterni ed interni

### CAMPO D'IMPIEGO

Listello piatto con nastro autoadesivo espanso per una lavorazione semplice ed efficace.

N. articolo	Descrizione	Larghezza L (mm)	
64030020	Listello piatto 20 x 2,5 autoadesivo espanso	20	<b>S</b>
64030030	Listello piatto 30 x 2,5 autoadesivo espanso	30	<b>D E S</b>
64030040	Listello piatto 40 x 2,5 autoadesivo espanso	40	<b>D E S</b>
64030050	Listello piatto 50 x 2,5 autoadesivo espanso	50	<b>D E S</b>
64030060	Listello piatto 60 x 2,5 autoadesivo espanso	60	<b>D S</b>
64030080	Listello piatto 80 x 2,5 autoadesivo espanso	80	<b>D E</b>
64030090	Listello piatto 90 x 2,5 autoadesivo espanso	90	
64030100	Listello piatto 100 x 2,5 autoadesivo espanso	100	<b>D S</b>

**Altezza A:** 2,5 mm    **Lunghezza:** 6 m    **Sl:** 60 m



### LISTELLI PIATTI CON GUARNIZIONE – AUTOADESIVI

#### DESCRIZIONE PRODOTTO

Listelli di copertura con guarnizione e nastro autoadesivo espanso

Materiale: PVC bianco; Decorazioni con guarnizione bianca  
 Campo di applicazione: per esterni ed interni  
 Profili rivestiti con nastro autoadesivo espanso solo per interni

#### CAMPO D'IMPIEGO

Listello piatto munito di nastro adesivo in espanso per una lavorazione semplice ed efficace. Il labbro morbido supplementare va a compensare le piccole irregolarità dell'intradosso.

N. articolo	Descrizione	Larghezza L (mm)	
67030020	Listello piatto 20 x 2,5 con guarnizione, autoadesivo espanso	20	<b>D S</b>
67030030	Listello piatto 30 x 2,5 con guarnizione, autoadesivo espanso	30	<b>D E S</b>
67030040	Listello piatto 40 x 2,5 con guarnizione, autoadesivo espanso	40	<b>D E S</b>
67030050	Listello piatto 50 x 2,5 con guarnizione, autoadesivo espanso	50	<b>D E S</b>
67030060	Listello piatto 60 x 2,5 con guarnizione, autoadesivo espanso	60	
67030080	Listello piatto 80 x 2,5 con guarnizione, autoadesivo espanso	80	
67030100	Listello piatto 100 x 2,5 con guarnizione, autoadesivo espanso	100	

**Altezza A:** 2,5 mm    **Lunghezza:** 6 m    **SI:** 60 m



## LISTELLI PIATTI – AUTOADESIVI

### DESCRIZIONE PRODOTTO

Listelli di copertura in rotolo con nastro autoadesivo espanso. Disponibili in rotoli da 50 m e da 150 m. I nostri listelli di copertura resistono alle intemperie e ai raggi UV e sono pertanto perfettamente indicati per numerose applicazioni sia per interni che per esterni.

**IN ROTOLO**



**1** Listelli piatti in rotolo autoadesivi  
50 cm x 50 cm (50 m)



**2** Listelli piatti in rotolo autoadesivi  
75 cm x 75 cm (150 m)

### I VANTAGGI DEI COPRIFILI IN ROTOLO

- PVC di altissima qualità. produzione tedesca.
- Imballaggio solido e pulito. Difficile sporcare e graffiare i listelli.
- Risparmio di spazio e logistica.
- Trasporto facilitato mediante confezioni ridotte (50 metri)
- Il rotolo offre il vantaggio nelle misure poco frequenti. Sfrido minimizzato.
- Spioncino per controllare in qualsiasi momento il profilo residuo
- Taglio del profilo arrotolato particolarmente facile grazie alla larghezza ottimizzata della confezione
- Il listello non si contorce, si srotola in base alla misura desiderata.
- Ampio raggio interno per un rapido appiattimento del listello – utilizzo facile ed immediato dal rotolo stesso
- Tenuta perfetta grazie a innovativi nastri autoadesivi in espanso dalla larghezza ottimale
- Nessuno scarto di lavorazione

### LISTELLI PIATTI – AUTOADESIVI

#### DESCRIZIONE PRODOTTO

Listelli di copertura in rotolo con nastro autoadesivo espanso

Materiale: PVC bianco

Campo di applicazione: per esterni ed interni

#### CAMPO D'IMPIEGO

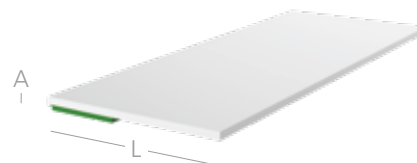
Listello piatto munito di nastro autoadesivo espanso per una lavorazione semplice ed efficace.

**IN ROTOLO**

#### Rotolo da 50 m

N. articolo	Descrizione	Larghezza L (mm)
64015020RO,50	Listello piatto 20 x 1,5 autoadesivo espanso, in rotolo	20
64015030RO,50	Listello piatto 30 x 1,5 autoadesivo espanso, in rotolo	30
64015040RO,50	Listello piatto 40 x 1,5 autoadesivo espanso, in rotolo	40
64015050RO,50	Listello piatto 50 x 1,5 autoadesivo espanso, in rotolo	50
64015060RO,50	Listello piatto 60 x 1,5 autoadesivo espanso, in rotolo	60
64015070RO,50	Listello piatto 70 x 1,5 autoadesivo espanso, in rotolo	70

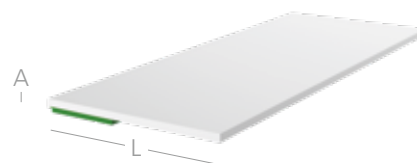
**Altezza A:** 2,5 mm    **Lunghezza:** 50 m    **SI:** 1 cartone

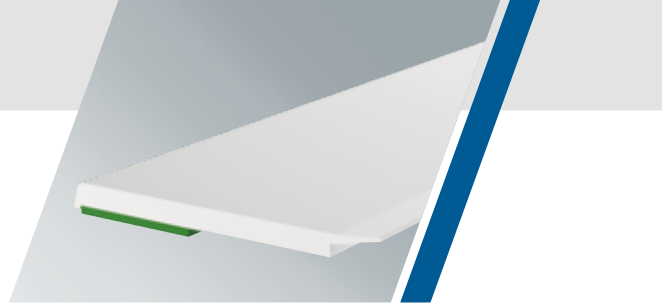


#### Rotolo da 150 m

N. articolo	Descrizione	Larghezza L (mm)
64015020RO	Listello piatto 20 x 1,5 autoadesivo espanso, in rotolo	20
64015030RO	Listello piatto 30 x 1,5 autoadesivo espanso, in rotolo	30
64015040RO	Listello piatto 40 x 1,5 autoadesivo espanso, in rotolo	40
64015050RO	Listello piatto 50 x 1,5 autoadesivo espanso, in rotolo	50
64015060RO	Listello piatto 60 x 1,5 autoadesivo espanso, in rotolo	60

**Altezza A:** 2,5 mm    **Lunghezza:** 150 m    **SI:** 1 cartone





## LISTELLI PIATTI – AUTOADESIVI

### DESCRIZIONE PRODOTTO

Listelli di copertura in rotolo con nastro autoadesivo espanso

Materiale: PVC bianco

Campo di applicazione: per esterni ed interni Profili rivestiti con nastro autoadesivo espanso solo per interni

### CAMPO D'IMPIEGO

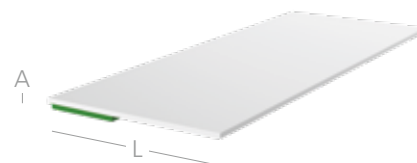
Listello piatto munito di nastro autoadesivo espanso per una lavorazione semplice ed efficace.

**IN ROTOLO**

#### Rotolo da 50 m

N. articolo	Descrizione	Larghezza L (mm)
64010020RO,50	Listello piatto 20 x 1 autoadesivo espanso, in rotolo	20
64010030RO,50	Listello piatto 30 x 1 autoadesivo espanso, in rotolo	30
64010040RO,50	Listello piatto 40 x 1 autoadesivo espanso, in rotolo	40
64010050RO,50	Listello piatto 50 x 1 autoadesivo espanso, in rotolo	50
64010060RO,50	Listello piatto 60 x 1 autoadesivo espanso, in rotolo	60
64010070RO,50	Listello piatto 70 x 1 autoadesivo espanso, in rotolo	70

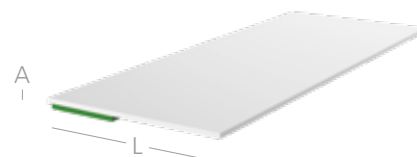
**Altezza A:** 2 mm    **Lunghezza:** 50 m    **SI:** 1 cartone



#### Rotolo da 150 m

N. articolo	Descrizione	Larghezza L (mm)
64010020RO	Listello piatto 20 x 1 autoadesivo espanso, in rotolo	20
64010030RO	Listello piatto 30 x 1 autoadesivo espanso, in rotolo	30
64010040RO	Listello piatto 40 x 1 autoadesivo espanso, in rotolo	40
64010050RO	Listello piatto 50 x 1 autoadesivo espanso, in rotolo	50

**Altezza A:** 2 mm    **Lunghezza:** 150 m    **SI:** 1 cartone



### LISTELLI PIATTI CON BAFFO – AUTOADESIVI

#### DESCRIZIONE PRODOTTO

Listelli di copertura con baffo in rotolo. Disponibili in rotoli da 50 m e da 150 m. I nostri listelli di copertura resistono alle intemperie e ai raggi UV e sono pertanto perfettamente indicati per svariate applicazioni sia negli interni che negli esterni.

IN ROTOLO



1 Listelli piatti in rotolo autoadesivi e con baffo 50 cm x 50 cm (50 m)



2 Listelli piatti in rotolo autoadesivi e con baffo 75 cm x 75 cm (150 m)

#### I VANTAGGI DEI COPRIGIUNTI IN ROTOLO

- PVC di altissima qualità. produzione tedesca.
- Baffo morbido in materiale fungicida
- Imballaggio solido e pulito. Difficile sporcare e graffiare i listelli.
- Risparmio di spazio e logistica.
- Trasporto facilitato mediante confezioni ridotte (50 metri)
- Il rotolo offre il vantaggio nelle misure poco frequenti. Sfrido minimizzato.
- Spioncino per controllare in qualsiasi momento il profilo residuo
- Taglio del profilo arrotolato particolarmente facile grazie alla larghezza ottimizzata della confezione
- Il listello non si contorce, si srotola in base alla misura desiderata.
- Ampio raggio interno per un rapido appiattimento del listello – utilizzo facile ed immediato dal rotolo stesso
- Tenuta perfetta grazie a innovativi nastri autoadesivi in espanso dalla larghezza ottimale
- Nessuno scarto di lavorazione

## LISTELLI PIATTI CON GUARNIZIONE – AUTOADESIVI

### DESCRIZIONE PRODOTTO

Listelli di copertura in rotolo con guarnizione e nastro autoadesivo espanso

Materiale: PVC bianco

Campo di applicazione: per esterni ed interni

### CAMPO D'IMPIEGO

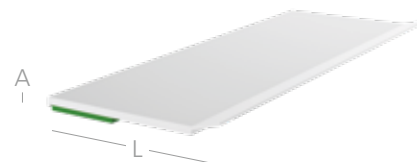
Listello piatto munito di nastro autoadesivo espanso e guarnizione morbida per una lavorazione semplice ed efficace.

**IN ROTOLO**

#### Rotolo da 50 m

N. articolo	Descrizione	Larghezza L (mm)
67015020RO,50	Listello piatto 20 x 1,5 con guarnizione, autoadesivo espanso, in rotolo	20
67015030RO,50	Listello piatto 30 x 1,5 con guarnizione, autoadesivo espanso, in rotolo	30
67015040RO,50	Listello piatto 40 x 1,5 con guarnizione, autoadesivo espanso, in rotolo	40
67015050RO,50	Listello piatto 50 x 1,5 con guarnizione, autoadesivo espanso, in rotolo	50
67015060RO,50	Listello piatto 60 x 1,5 con guarnizione, autoadesivo espanso, in rotolo	60
67015070RO,50	Listello piatto 70 x 1,5 con guarnizione, autoadesivo espanso, in rotolo	70

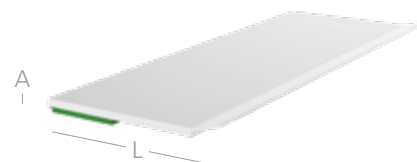
**Altezza A:** 2,5 mm    **Lunghezza:** 50 m    **SI:** 1 cartone



#### Rotolo da 150 m

N. articolo	Descrizione	Larghezza L (mm)
67015020RO	Listello piatto 20 x 1,5 con guarnizione, autoadesivo espanso, in rotolo	20
67015030RO	Listello piatto 30 x 1,5 con guarnizione, autoadesivo espanso, in rotolo	30
67015040RO	Listello piatto 40 x 1,5 con guarnizione, autoadesivo espanso, in rotolo	40
67015050RO	Listello piatto 50 x 1,5 con guarnizione, autoadesivo espanso, in rotolo	50
67015060RO	Listello piatto 60 x 1,5 con guarnizione, autoadesivo espanso, in rotolo	60

**Altezza A:** 2,5 mm    **Lunghezza:** 150 m    **SI:** 1 cartone



### LISTELLI PIATTI CON GUARNIZIONE – AUTOADESIVI

#### DESCRIZIONE PRODOTTO

Listelli di copertura in rotolo con guarnizione e nastro autoadesivo espanso

Materiale: PVC bianco; Profili rivestiti con guarnizione nera  
 Campo di applicazione: per esterni ed interni  
 Profili rivestiti con guarnizione solo per interni

#### CAMPO D'IMPIEGO

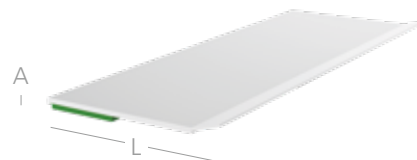
Listello piatto munito di nastro autoadesivo espanso e guarnizione morbida per una lavorazione semplice ed efficace.

**IN ROTOLO**

#### Rotolo da 50 m

N. articolo	Descrizione	Larghezza L (mm)
67010020RO,50	Listello piatto 20 x 1 con guarnizione, autoadesivo espanso, in rotolo	20
67010030RO,50	Listello piatto 30 x 1 con guarnizione, autoadesivo espanso, in rotolo	30
67010040RO,50	Listello piatto 40 x 1 con guarnizione, autoadesivo espanso, in rotolo	40
67010050RO,50	Listello piatto 50 x 1 con guarnizione, autoadesivo espanso, in rotolo	50
67010060RO,50	Listello piatto 60 x 1 con guarnizione, autoadesivo espanso, in rotolo	60
67010070RO,50	Listello piatto 70 x 1 con guarnizione, autoadesivo espanso, in rotolo	70

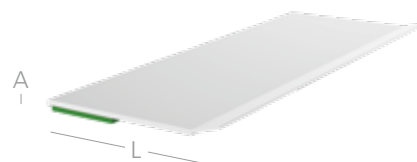
**Altezza A:** 2 mm    **Lunghezza:** 50 m    **SI:** 1 cartone



#### Rotolo da 150 m

N. articolo	Descrizione	Larghezza L (mm)
67010020RO	Listello piatto 20 x 1 con guarnizione, autoadesivo espanso, in rotolo	20
67010030RO	Listello piatto 30 x 1 con guarnizione, autoadesivo espanso, in rotolo	30
67010040RO	Listello piatto 40 x 1 con guarnizione, autoadesivo espanso, in rotolo	40
67010050RO	Listello piatto 50 x 1 con guarnizione, autoadesivo espanso, in rotolo	50
67010060RO	Listello piatto 60 x 1 con guarnizione, autoadesivo espanso, in rotolo	60

**Altezza A:** 2 mm    **Lunghezza:** 150 m    **SI:** 1 cartone



## LISTELLO PIEGABILE E LISTELLO FLESSIBILE – AUTOADESIVI

### DESCRIZIONE PRODOTTO

Listello piegabile e listello flessibile in rotolo

Materiale: PVC bianco

Campo di applicazione: per esterni ed interni

### CAMPO D'IMPIEGO

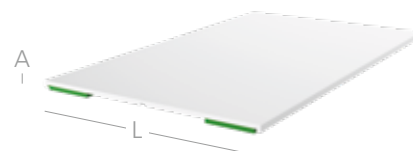
Copertura mirata di giunture speciali, giunture angolari in qualsiasi gradazione, o come profili prefresati per rottura.

**IN ROTOLO**

#### Rotolo da 50 m

N. articolo	Descrizione	Larghezza L (mm)
6671515RO,50	Listello piegabile 15 x 15 2 x autoadesivo espanso, in rotolo	30
6672525RO,50	Listello piegabile 25 x 25 2 x autoadesivo espanso, in rotolo	50
6674020RO,50	Listello piegabile 40 x 20 2 x autoadesivo espanso, in rotolo	60
6673030RO,50	Listello piegabile 30 x 30 2 x autoadesivo espanso, in rotolo	60
6673535RO,50	Listello piegabile 35 x 35 2 x autoadesivo espanso, in rotolo	70

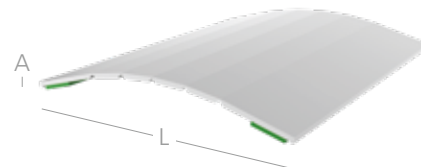
**Altezza A:** 2 mm    **Lunghezza:** 50 m    **SI:** 1 cartone



#### Rotolo da 50 m

N. articolo	Descrizione	Larghezza L (mm)
66715080RO,50	Listello flessibile 80 x 1,5 2 x autoadesivo espanso, in rotolo	80

**Altezza A:** 2 mm    **Lunghezza:** 50 m    **SI:** 1 cartone



### LISTELLO PIEGABILE E LISTELLO FLESSIBILE

#### DESCRIZIONE PRODOTTO

Listello piegabile e listello flessibile

Materiale: PVC bianco

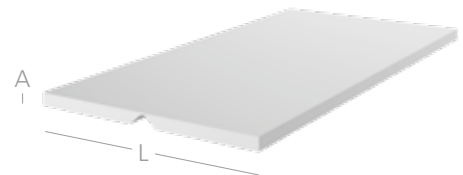
Campo di applicazione: per esterni ed interni

#### CAMPO D'IMPIEGO

Copertura mirata di giunture speciali, giunture angolari in qualsiasi gradazione, o come profili prefresati per rottura.

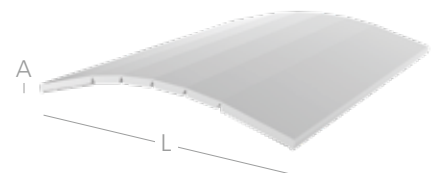
N. articolo	Descrizione	Larghezza L (mm)
6462020	Listello piegabile 40, 20 x 20 x 2,5 mm	40
6462525	Listello piegabile 50, 25 x 25 x 2,5 mm	50
6463535	Listello piegabile 70, 35 x 35 x 2,5 mm	70
6465020	Listello piegabile 70, 50 x 20 x 2,5 mm	70
6464040	Listello piegabile 80, 40 x 40 x 2,5 mm	80
6465050	Listello piegabile 100, 50 x 50 x 2,5 mm	100
6466060	Listello piegabile 120, 60 x 60 x 2,5 mm	120

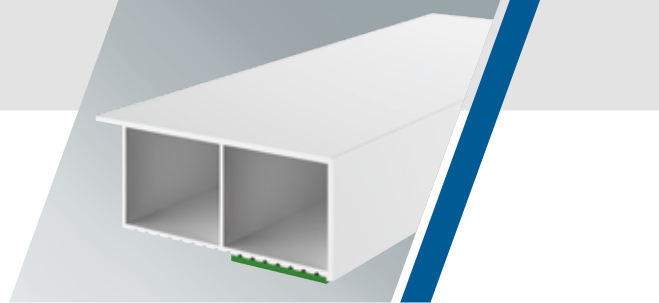
**Altezza A:** 2 mm    **Lunghezza:** 6 m    **SI:** 60 m



N. articolo	Descrizione	Larghezza L (mm)
64241	Listello flessibile 80 x 2	80

**Altezza A:** 2 mm    **Lunghezza:** 6 m    **SI:** 60 m





## ANGOLARI

### DESCRIZIONE PRODOTTO

Profili angolari

Materiale: PVC bianco

Campo di applicazione: per esterni ed interni

Rivestimento: Il rivestimento viene effettuato al lato esteriore.

### CAMPO D'IMPIEGO

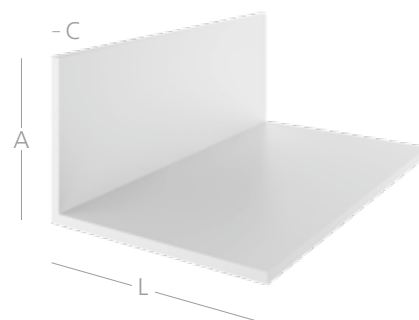
Copertura mirata di giunti angolari

N. articolo	Descrizione	Altezza A (mm) x Larghezza L (mm)
71020012	Angolare 20 x 12 x 2,5 squadrato	20 x 12
71020020	Angolare 20 x 20 x 2,5 squadrato	20 x 20
71025025	Angolare 25 x 25 x 2,5 squadrato	25 x 25
71030030	Angolare 30 x 30 x 2,5 squadrato	30 x 30
71040020	Angolare 40 x 20 x 2,5 squadrato	40 x 20
71040040	Angolare 40 x 40 x 2,5 squadrato	40 x 40
71045025	Angolare 45 x 25 x 2,5 squadrato	45 x 25
71050010	Angolare 50 x 10 x 2,5 squadrato	50 x 10
71050030	Angolare 50 x 30 x 2,5 squadrato	50 x 30
71050050	Angolare 50 x 50 x 2,5 squadrato	50 x 50
71060020	Angolare 60 x 20 x 2,5 squadrato	60 x 20
71060030	Angolare 60 x 30 x 2,5 squadrato	60 x 30
71060040	Angolare 60 x 40 x 2,5 squadrato	60 x 40
71060060	Angolare 60 x 60 x 2,5 squadrato	60 x 60
71080040	Angolare 80 x 40 x 2,5 squadrato	80 x 40
71080050	Angolare 80 x 50 x 2,5 squadrato	80 x 50
71100060	Angolare 100 x 60 x 2,5 squadrato	100 x 60
61100100	Angolare 100 x 100 x 2,5 arrotondato	100 x 100
61150100	Angolare 150 x 100 x 2,5 arrotondato	150 x 100

S

D E S

**Spessore C:** 2,5 mm    **Lunghezza:** 6 m  
**SI:** 60 m; (da formato 80 x 50 in su) 30 m



### LISTELLI SCATOLATI CON BAFFO

#### DESCRIZIONE PRODOTTO

Listelli scatolati con baffo

Materiale: PVC bianco

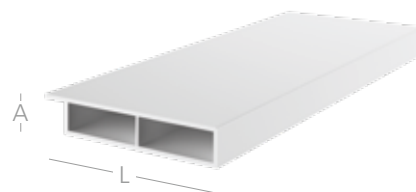
Campo di applicazione: per esterni ed interni

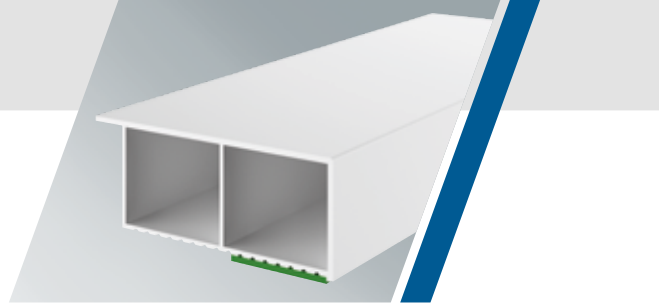
#### CAMPO D'IMPIEGO

Il lato inferiore del listello è scanalato, garantendo così una facile applicazione ed evitando una fuoriuscita del collante.

N. articolo	Descrizione	Larghezza L (mm)
650720	Listello scatolato 20/7 con baffo	20
650730	Listello scatolato 30/7 con baffo	30
650740	Listello scatolato 40/7 con baffo	40
650750	Listello scatolato 50/7 con baffo	50
650760	Listello scatolato 60/7 con baffo	60
650770	Listello scatolato 70/7 con baffo	70
650780	Listello scatolato 80/7 con baffo	80
650700	Listello scatolato 100/7 con baffo	100

**Altezza A:** 7 mm    **Lunghezza:** 6 m    **SI:** 60 m





## LISTELLI SCATOLATI CON BAFFO – AUTOADESIVI

### DESCRIZIONE PRODOTTO

Listelli di scatolati con baffo e nastro adesivo in espanso

Materiale: PVC bianco

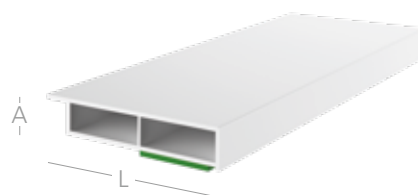
Campo di applicazione: per esterni ed interni Profili rivestiti con nastro autoadesivo espanso solo per interni

### CAMPO D'IMPIEGO

Profilo scatolato munito di nastro adesivo in espanso per una lavorazione semplice ed efficace.

N. articolo	Descrizione	Larghezza L (mm)	
640720	Listello scatolato 20/7 con baffo, autoadesivo espanso	20	<b>D E S</b>
6407251	Listello scatolato 25/7 con baffo, autoadesivo espanso	25	<b>D S</b>
640730	Listello scatolato 30/7 con baffo, autoadesivo espanso	30	<b>D E S</b>
640740	Listello scatolato 40/7 con baffo, autoadesivo espanso	40	<b>D E S</b>
640750	Listello scatolato 50/7 con baffo, autoadesivo espanso	50	<b>D E S</b>
640760	Listello scatolato 60/7 con baffo, autoadesivo espanso	60	<b>D E S</b>
640770	Listello scatolato 70/7 con baffo, autoadesivo espanso	70	
640780	Listello scatolato 80/7 con baffo, autoadesivo espanso	80	<b>D S</b>
640700	Listello scatolato 100/7 con baffo, autoadesivo espanso	100	<b>D</b>

**Altezza A:** 7 mm    **Lunghezza:** 6 m    **SI:** 60 m



### LISTELLI SCATOLATI CON BAFFO

#### DESCRIZIONE PRODOTTO

Listelli scatolati con baffo

Materiale: PVC bianco

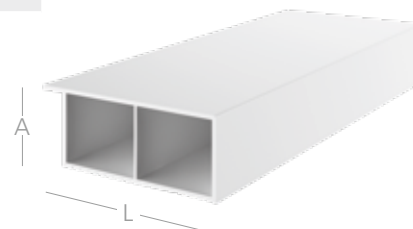
Campo di applicazione: per esterni ed interni

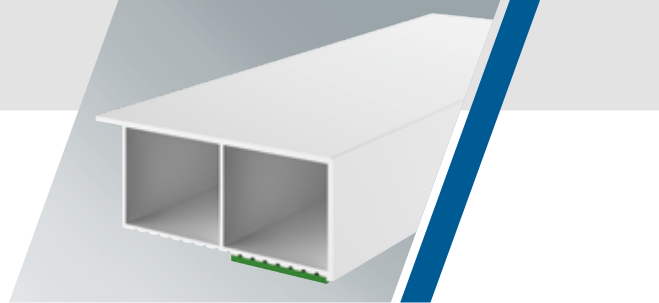
#### CAMPO D'IMPIEGO

Il lato inferiore del listello è scanalato, garantendo così una facile applicazione ed evitando una fuoriuscita del collante.

N. articolo	Descrizione	Larghezza L (mm)	
651520	Listello scatolato 20/15 con baffo	20	<b>D</b>
651530	Listello scatolato 30/15 con baffo	30	<b>D</b>
651540	Listello scatolato 40/15 con baffo	40	<b>D</b>
651550	Listello scatolato 50/15 con baffo	50	
651560	Listello scatolato 60/15 con baffo	60	<b>D</b>
651580	Listello scatolato 80/15 con baffo	80	<b>D</b>

**Altezza A:** 15 mm    **Lunghezza:** 6 m    **SI:** 60 m





## LISTELLI SCATOLATO CON BAFFO – AUTOADESIVI

### DESCRIZIONE PRODOTTO

Listelli scatolato con baffo e nastro adesivo in espanso

Materiale: PVC bianco

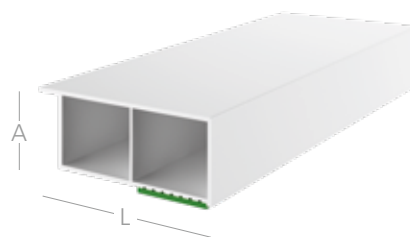
Campo di applicazione: per esterni ed interni Profili rivestiti con nastro autoadesivo espanso solo per interni

### CAMPO D'IMPIEGO

Profilo scatolato munito di nastro adesivo in espanso per una lavorazione semplice ed efficace.

N. articolo	Descrizione	Larghezza L (mm)	
641520	Listello scatolato 20/15 con baffo, autoadesivo espanso	20	<b>D</b>
641530	Listello scatolato 30/15 con baffo, autoadesivo espanso	30	<b>D E</b>
641540	Listello scatolato 40/15 con baffo, autoadesivo espanso	40	<b>D E</b>
641550	Listello scatolato 50/15 con baffo, autoadesivo espanso	50	
641560	Listello scatolato 60/15 con baffo, autoadesivo espanso	60	<b>D</b>
641580	Listello di copertura 80/15 con baffo, autoadesivo espanso	80	<b>D</b>

**Altezza A:** 15 mm    **Lunghezza:** 6 m    **SI:** 60 m



### LISTELLI SCATOLATI

#### DESCRIZIONE PRODOTTO

Listelli scatolati

Materiale: PVC bianco

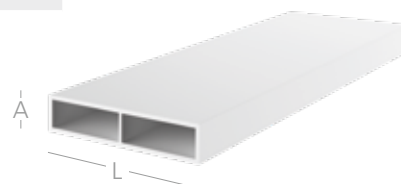
Campo di applicazione: per esterni ed interni

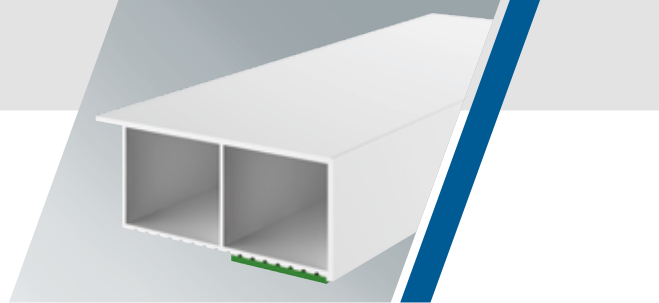
#### CAMPO D'IMPIEGO

Il lato inferiore del listello è scanalato, garantendo così una facile applicazione ed evitando una fuoriuscita del collante.

N. articolo	Descrizione	Larghezza L (mm)
6507153	Listello scatolato 15/7	15
6507253	Listello scatolato 25/7	25
6507353	Listello scatolato 35/7	35
6507453	Listello scatolato 45/7	45
6507553	Listello scatolato 55/7	55
6507753	Listello scatolato 75/7	75
6507953	Listello scatolato 95/7	95

**Altezza A:** 7 mm    **Lunghezza:** 6 m    **SI:** 60 m





## LISTELLI SCATOLATI – AUTOADESIVI

### DESCRIZIONE PRODOTTO

Listelli scatolati con nastro adesivo in espanso

Materiale: PVC bianco

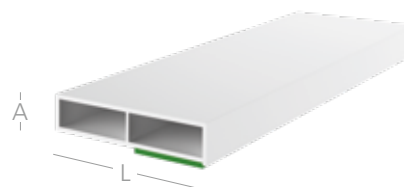
Campo di applicazione: per esterni ed interni

### CAMPO D'IMPIEGO

Profilo scatolato munito di nastro adesivo in espanso per una lavorazione semplice ed efficace.

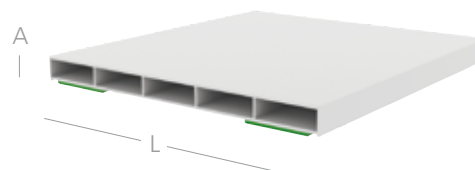
N. articolo	Descrizione	Larghezza L (mm)
6407153	Listello scatolato 15/7, autoadesivo espanso	15
6407253	Listello scatolato 25/7, autoadesivo espanso	25
6407353	Listello scatolato 35/7, autoadesivo espanso	35
6407453	Listello scatolato 45/7, autoadesivo espanso	45
6407553	Listello scatolato 55/7, autoadesivo espanso	55
6407753	Listello scatolato 75/7, autoadesivo espanso	75
6407953	Listello scatolato 95/7, autoadesivo espanso	95

**Altezza A:** 7 mm    **Lunghezza:** 6 m    **SI:** 60 m



N. articolo	Descrizione	Larghezza L (mm)
6477953	Listello scatolato multicamerale 95/7 2 x autoadesivo espanso	95

**Altezza A:** 7 mm    **Lunghezza:** 6 m    **SI:** 60 m



### LISTELLI SCATOLATI – AUTOADESIVI

#### DESCRIZIONE PRODOTTO

Listelli scatolati con prerottura di separazione e nastro adesivo in espanso

Materiale: PVC bianco

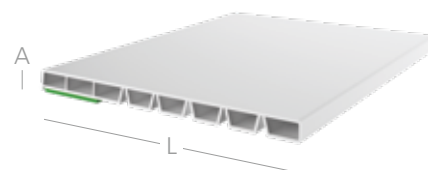
Campo di applicazione: per esterni ed interni

#### CAMPO D'IMPIEGO

Profili scatolati per una lavorazione semplice ed efficace.

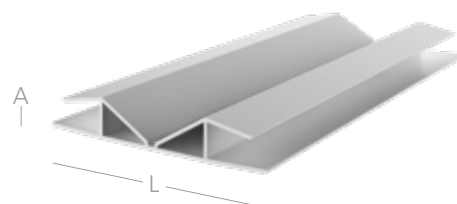
N. articolo	Descrizione	Larghezza L (mm)
6405080R	Listello scatolato 80 x 5 con prerottura di separazione ed autoadesivo espanso	80
6405100R	Listello scatolato 100 x 5 con prerottura di separazione ed autoadesivo espanso	100

**Altezza A:** 5 mm    **Lunghezza:** 6 m    **SI:** 60 m



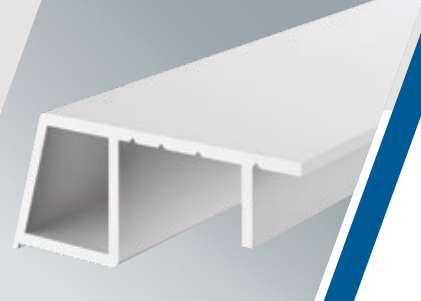
N. articolo	Descrizione	Larghezza L (mm)
6405001	Profilo di giunzione	50

**Altezza A:** 8 mm    **Lunghezza:** 6 m    **SI:** 60 m



#### ESEMPI DI APPLICAZIONE





## LISTELLI SCATOLATI

### DESCRIZIONE PRODOTTO

Listelli scatolati

Materiale: PVC bianco

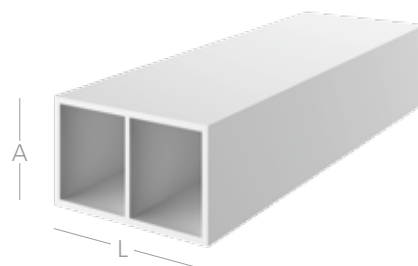
Campo di applicazione: per esterni ed interni

### CAMPO D'IMPIEGO

Listello scatolato per una lavorazione semplice ed efficace.

N. articolo	Descrizione	Larghezza L (mm)
652034	Listello scatolato rettangolare 34 x 20 mm bianco	34

**Altezza A:** 20 mm    **Lunghezza:** 6 m    **SI:** 60 m



### PROFILI SCATOLATI SPECIALI

#### DESCRIZIONE PRODOTTO

Profili scatolati speciali

Materiale: PVC bianco

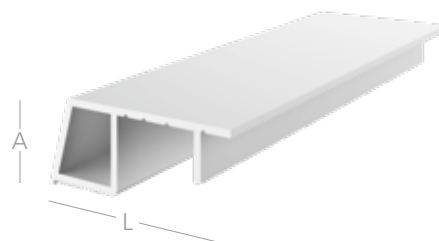
Campo di applicazione: per esterni ed interni

#### CAMPO D'IMPIEGO

I punti di rottura consentono di ottenere rapidamente profili nelle dimensioni richieste.

N. articolo	Descrizione	Larghezza L (mm)
651618	Profilo scatolato speciale 16/18	18
651638	Profilo scatolato speciale 16/38	38
651640	Profilo scatolato speciale 16/40	40

**Altezza A:** 16 mm    **Lunghezza:** 6 m    **SI:** 60 m



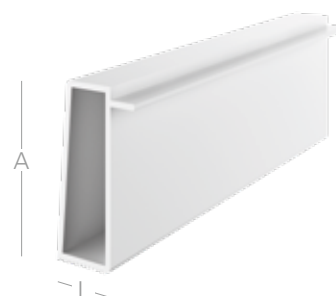
N. articolo	Descrizione	Larghezza L (mm)
651322	Profilo scatolato speciale 13/22	13

**Altezza A:** 22 mm    **Lunghezza:** 6 m    **SI:** 60 m



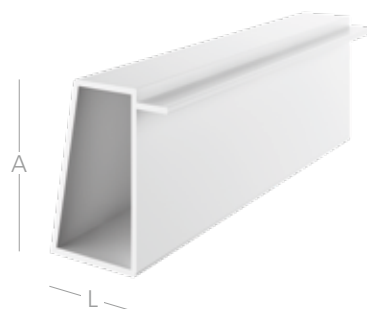
N. articolo	Descrizione	Larghezza L (mm)
651335	Profilo scatolato speciale 13/35	13

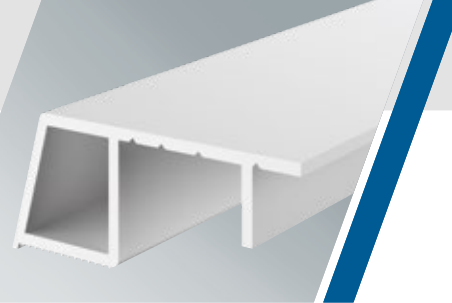
**Altezza A:** 35 mm    **Lunghezza:** 6 m    **SI:** 60 m



N. articolo	Descrizione	Larghezza L (mm)
652135	Profilo scatolato speciale 21/35	21

**Altezza A:** 35 mm    **Lunghezza:** 6 m    **SI:** 60 m





## PROFILI SCATOLATI SPECIALI

### DESCRIZIONE PRODOTTO

Profili scatolati speciali

Materiale: PVC bianco

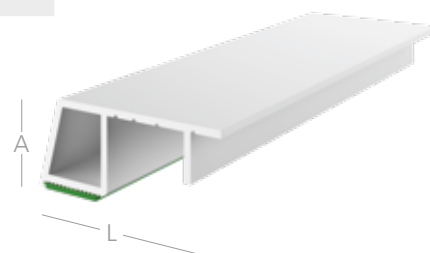
Campo di applicazione: per interni

### CAMPO D'IMPIEGO

I punti di rottura consentono di ottenere rapidamente profili nelle dimensioni richieste.

N. articolo	Descrizione	Larghezza L (mm)
641618	Profilo scatolato speciale 16/18, autoadesivo espanso	18
641638	Profilo scatolato speciale 16/38, autoadesivo espanso	38
641640	Profilo scatolato speciale 16/40, autoadesivo espanso	40

**Altezza A:** 16 mm    **Lunghezza:** 6 m    **SI:** 60 m



## PROFILI SCATOLATI MULTIUSO

### DESCRIZIONE PRODOTTO

Profili scatolati multiuso

Materiale: PVC bianco

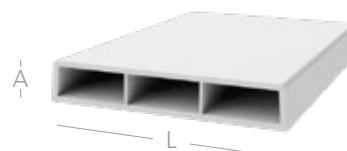
Campo di applicazione: per esterni ed interni

### CAMPO D'IMPIEGO

Profili scatolati per una lavorazione semplice ed efficace

N. articolo	Descrizione	Larghezza L (mm)
6512042	Profilo speciale multiuso 42 x 12	42
6512070	Profilo speciale multiuso 70 x 12	70
6512100	Profilo speciale multiuso 100 x 12	100

**Altezza A:** 12 mm    **Lunghezza:** 6 m    **SI:** 60 m; (da formato 100 in su) 30 m



### RIVESTIMENTI PERETI E SORMONTI

#### VERSIONE DA 135 MM

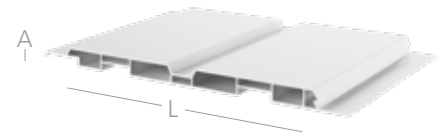
- Geometria simile alle perline in legno
- Profili speciali per una facile rifinitura di angoli e parti terminali
- Resistenti a luce e acqua, lavabili, resistenti all'urto e antimuffa

#### LAVORAZIONE

- Sottostruttura: creare struttura portante con listelli in legno distanziati a circa 25cm sulla parete (con tasselli o simili).
- Fissaggio dei profili sui listelli mediante chiodi, spille o viti (possibilmente anticorrosivi).
- Il profilo di giunzione retto aiuta a compensare le dilatazioni o a congiungere lunghezze superiori a 5 m
- Profilo terminale: finitura lato parete (spigoli puliti)
- Il profilo di giunzione angolare aiuta a superare angoli o spigoli sulla parete verso l'interno o l'esterno

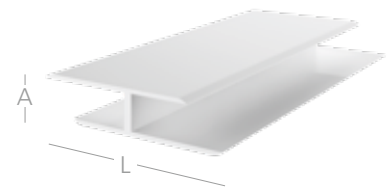
N. articolo	Descrizione	Larghezza di copertura (mm)
5311	Profilo di rivestimento, parete e soffitto 150 x 8	150

**Altezza A:** 8 mm    **Lunghezza:** 5 m    **SI:** 100 m



N. articolo	Descrizione	Larghezza di copertura (mm)
5321	Profilo di giunzione retto 53 x 10,5 mm	50

**Altezza A:** 10,5 mm    **Lunghezza:** 5 m    **SI:** 5 m



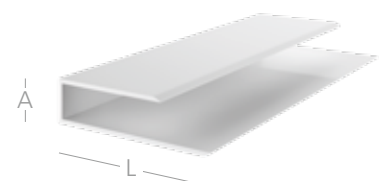
N. articolo	Descrizione	Larghezza di copertura (mm)
5331-6	Profilo di giunzione angolare 42 x 42 x 10,5 mm	32,5

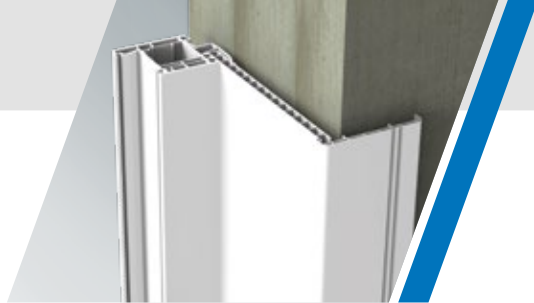
**Altezza A:** 10,5 mm    **Lunghezza:** 5 m    **SI:** 5 m



N. articolo	Descrizione	Larghezza di copertura (mm)
5341	Profilo terminale 40 x 10,5 mm	43

**Altezza A:** 10,5 mm    **Lunghezza:** 5 m    **SI:** 5 m





## SISTEMA DI RIVESTIMENTO PER IMBOTTI

### SISTEMI DI RIVESTIMENTO PER IMBOTTI INTERNI

Nelle opere di sostituzione delle finestre si ripresenta sempre la necessità di mettere a punto l'imbottitura interna o esterna. In alternativa alla muratura o all'intonaco, vi proponiamo una soluzione veloce, pulita ed economica col nostro rivestimento per imbotti.

A scelta proponiamo due diverse soluzioni:

### SISTEMA A GIUNZIONE ANGOLARE RETTO

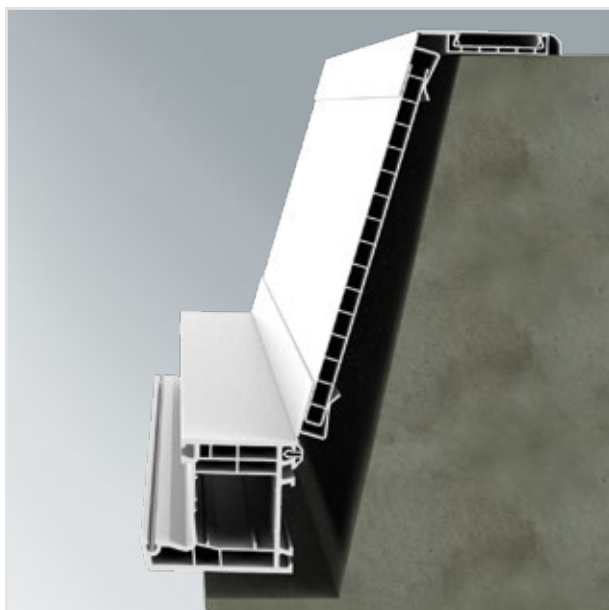
Il sistema a giunzione angolare retto è indicato al rivestimento di imbotti ad angolo retto. La parte

interessante di questo tipo di montaggio, è l'aggancio che viene coperto interamente attraverso il profilo di copertura. Notevole vantaggio estetico.

### SISTEMA VARIO

Con il sistema VARIO invece, che è il sistema a giunzione angolare variabile si possono rivestire tutti i tipi di angoli, anche quelli non retti. Il sistema a giunzione variabile permette ogni inclinazione angolare.

Entrambi i sistemi sono compatibili con la maggior parte delle serie di profili finestre disponibili.



1 Sistema Vario con Profilo scatolato su imbottite interno diverso da dall'angolo retto



2 Sistema a giunzione angolare retto con Profilo scatolato su intradosso interno

### ISTRUZIONI DI MONTAGGIO PER IL SISTEMA VARIO



- 1 Agganciare la parte interna del profilo di copertura sul pannello.



- 2 Far aderire pannello e profilo di copertura alla parete e incastrarli adattatore telaio.



- 3 Avvitare il profilo di copertura alla parete.



- 4 Agganciare la parte esterna del profilo di copertura.



## ISTRUZIONI DI MONTAGGIO PER IL SISTEMA A GIUNZIONE ANGOLARE RETTO



1 Agganciare i clips al pannello.



2 Far aderire pannello e clips alla parete e agganciarli all'adattatore.



3 Avvitare i clips alla parete.



4 Coprire i clips con il profilo di copertura.

### PROFILI ADATTATORI

#### DESCRIZIONE PRODOTTO

Profili adattatori

Materiale: PVC bianco

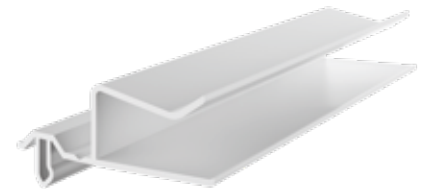
Campo di applicazione: per interni

#### CAMPO D'IMPIEGO

Fissaggio profili di rivestimento scatolati.

N. articolo	Descrizione
513001	Profilo adattatore da incastro alla scanalatura telaio. Per diversi sistemi profilo. Universale.

**Lunghezza:** 6 m    **SI:** 60 m



N. articolo	Descrizione
513002	Profilo adattatore da avvitare al telaio. Universale.

**Lunghezza:** 6 m    **SI:** 60 m



N. articolo	Descrizione
513003	Profilo a U 15 x 12 x 15 non autoadesivo
513004	Profilo a U 15 x 12 x 15 autoadesivo

**Lunghezza:** 6 m    **SI:** 60 m





## PROFILI DI COPERTURA

### DESCRIZIONE PRODOTTO

Profili di copertura

Materiale: PVC bianco

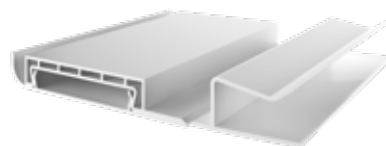
Campo di applicazione: per interni

### CAMPO D'IMPIEGO

Copertura degli spigoli di taglio o spigoli terminali di profili.

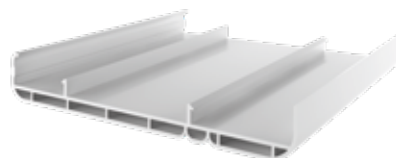
N. articolo	Descrizione
514001	Profilo di copertura 75 x 12 (Vario)

**Lunghezza:** 6 m    **SI:** 60 m



N. articolo	Descrizione
514003	Profilo di copertura 75 mm (sistema a giunzione angolare retto)
514004	Profilo di copertura 100 mm (sistema a giunzione angolare retto)

**Lunghezza:** 6 m    **SI:** 60 m



N. articolo	Descrizione
514012	Clip 100, con molla d'acciaio in dotazione

**SI:** 250 pezzi



N. articolo	Descrizione
514010	Copertura per smusso (Vario)

**SI:** 250 pezzi



N. articolo	Descrizione
514015	Giunzione angolare

**SI:** 250 pezzi



## PROFILI SCATOLATI

### DESCRIZIONE PRODOTTO

Profili scatolati

Materiale: PVC bianco

Campo di applicazione: per interni

### CAMPO D'IMPIEGO

Copertura imbotte

N. articolo	Descrizione
510175	Profilo scatolato 175 x 10

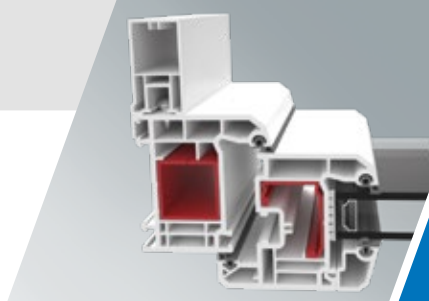
**Altezza A:** 10 mm   **Lunghezza:** 6 m   **SI:** 30 m



N. articolo	Descrizione
510250	Profilo scatolato 250 x 10

**Altezza A:** 10 mm   **Lunghezza:** 6 m   **SI:** 24 m





## ANGOLARI SCATOLATI

### DESCRIZIONE PRODOTTO

Angolari scatolati e profili di alloggiamento

Materiale: PVC bianco

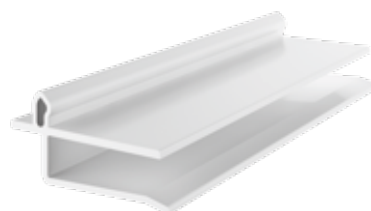
Campo di applicazione: per interni

### CAMPO D'IMPIEGO

Copertura imbotti

N. articolo	Descrizione
64510	Profilo adattatore per angolo scatolato a clip

**Lunghezza:** 6 m    **SI:** 60 m



N. articolo	Descrizione
W1100907	Angolare scatolato 110 x 90 x 7
W1401007	Angolare scatolato 140 x 100 x 7
W1400707	Angolare scatolato 140 x 70 x 7
W1800807	Angolare scatolato 180 x 80 x 7

**Altezza A:** 7 mm    **Lunghezza:** 6 m    **SI:** 6 m



N. articolo	Descrizione
65500	Set accessori di copertura per angolo scatolato (per copertura angoli scatolati con sporgenza max. 140 mm)

**SI:** 100 Set (1 set basta per un angolo e comprende: 1 copertura, 2 collegamenti angoli orizzontali, due collegamenti angoli orizzontali)



### COPERTURA IMBOTTI

#### DESCRIZIONE PRODOTTO

Profilo di copertura imbotti

Materiale: PVC bianco, PVC Rivestito

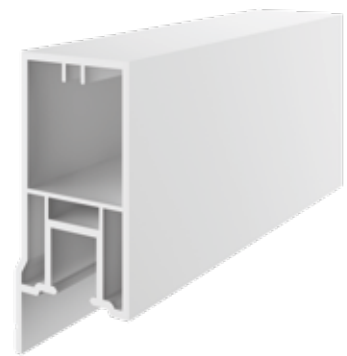
Campo di applicazione: per esterni

#### CAMPO D'IMPIEGO

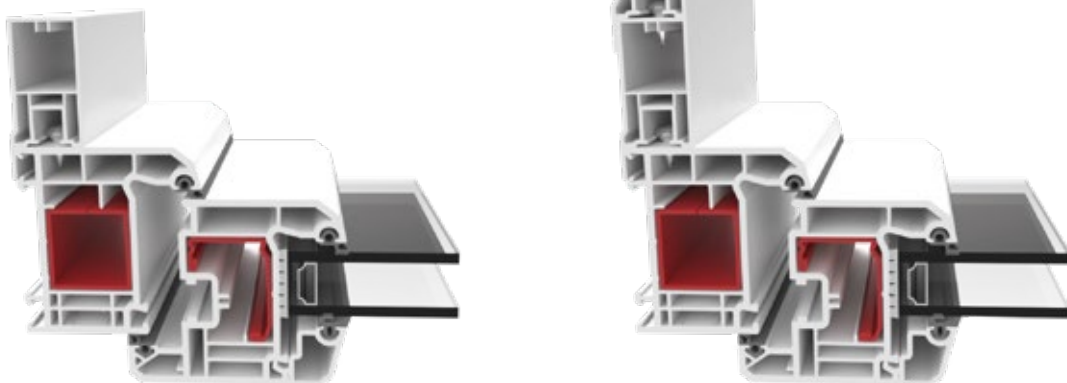
Copertura imbotti

N. articolo	Descrizione
5093-6	Copertura imbotti, 46 x 25

**Altezza A:** 46 mm    **Lunghezza:** 6 m    **SI:** 24 mm



#### ESEMPI DI APPLICAZIONE





## IL SISTEMA ALL'INGLESINA

### DESCRIZIONE PRODOTTO

Le inglesine EXTE sono un prodotto di alta qualità in cui è confluita una esperienza 20enne di estrusione per inglesine autoadesive. Forti di questo know-how, abbiamo adattato design e tecnologia ad un costante processo di revisione e aggiornamento alle esigenze di mercato.

### TIPOLOGIE DI PRODOTTO

Sono a disposizione le seguenti tipologie di prodotto:

- Inglesine classiche con inclinazione a 15° nelle altezze 13,6 mm, 11,6 mm, 9,1 mm e 8,1 mm
- Inglesine trapeziodali con inclinazione a 45° e altezza 13,6 mm
- Inglesine in design

Le inglesine sono fornite in bianco, nei colori adattati ai profili. Inoltre ci è possibile produrre anche le inglesine in massa RAL 9001. Questa ultima tipologia non è un prodotto disponibile a magazzino e quindi solo a richiesta.

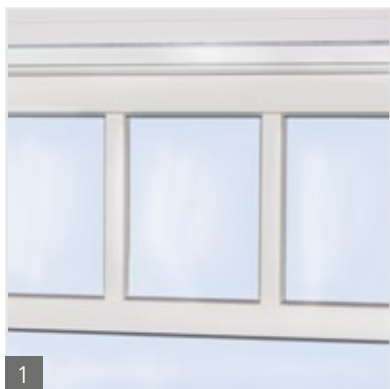
### COLORI

Le inglesine sono disponibili con guarnizioni nei colori seguenti:

- Nero
- Grigio RAL 7001 (Veka, Rehau, Schüco)
- Grigio RAL 7035 (Gealan, KBE, Kömmerling, Trocal, Salamander, Aluplast, Brüggmann)

Sono disponibili tutti i rivestimenti standard. A seconda del rivestimento, la base interna viene realizzata in bianco o marrone scuro. Il colore della guarnizione viene adeguato alle vostre richieste.

Le inglesine sono fornite in imballo di cartone ad alta qualità, adatto ad essere anche immagazzinato in officina.



1 2 Esempi di sistemi all'inglesina

### INGLESINE

#### DESCRIZIONE PRODOTTO

Profili per inglesina con inclinazione a 15°

Materiale: PVC bianco

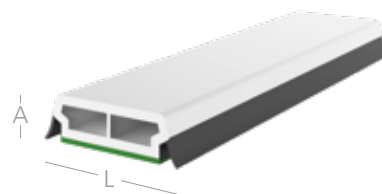
Campo di applicazione: per esterni ed interni

#### CAMPO D'IMPIEGO

Valorizzazione estetica delle finestre, elemento di design per edifici d'epoca e moderni.

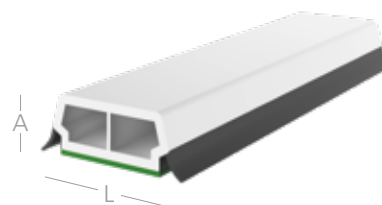
N. articolo	Descrizione
67527	Inglesina 27 x 9 mm
67534	Inglesina 34 x 9 mm
67545	Inglesina 45 x 9 mm
67565	Inglesina 65 x 9 mm

**Altezza A:** 9 mm    **Lunghezza:** 5 m    **SI:** 60 m



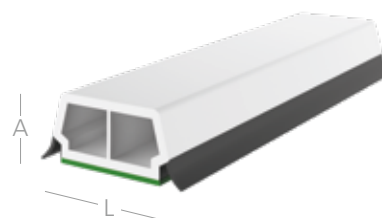
N. articolo	Descrizione
67327	Inglesina 27 x 11 mm

**Altezza A:** 11 mm    **Lunghezza:** 5 m    **SI:** 60 m



N. articolo	Descrizione
67427	Inglesina 27 x 13 mm
67434	Inglesina 34 x 13 mm
67445	Inglesina 45 x 13 mm
67465	Inglesina 65 x 13 mm

**Altezza A:** 13 mm    **Lunghezza:** 5 m  
**SI:** 60 m; (da formato 45 in su) 40 m





## INGLESINA TRAPEZOIDALE E DESIGN

### DESCRIZIONE PRODOTTO

Profili ad inglesina con inclinazione 45° o con spigoli arrotondati

Materiale: PVC bianco

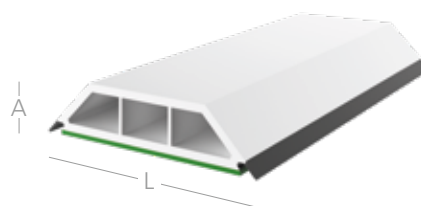
Campo di applicazione: per esterni ed interni

### CAMPO D'IMPIEGO

Valorizzazione estetica delle finestre, elemento di design per edifici d'epoca e moderni.

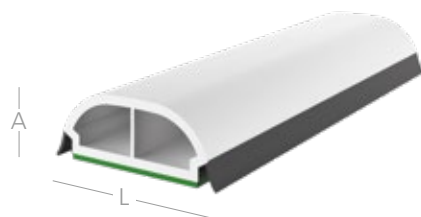
N. articolo	Descrizione
67632	Inglesina 32 x 13 mm
67649	Inglesina 49 x 13 mm

**Altezza A:** 12,6 mm    **Lunghezza:** 5 m    **SI:** 60 m; (formato 49) 40 m



N. articolo	Descrizione
67734	Inglesina 34 x 13 mm

**Altezza A:** 13,7 mm    **Lunghezza:** 5 m    **SI:** 60 m



### PROFILI DI RACCORDO PER DAVANZALE

#### DESCRIZIONE PRODOTTO

Profilo di raccordo per davanzale

Materiale: PVC grigio

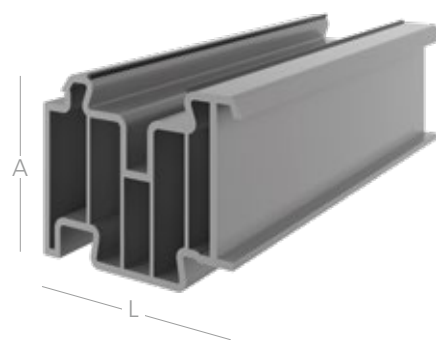
Campo di applicazione: per nuove costruzioni

#### FUNZIONE

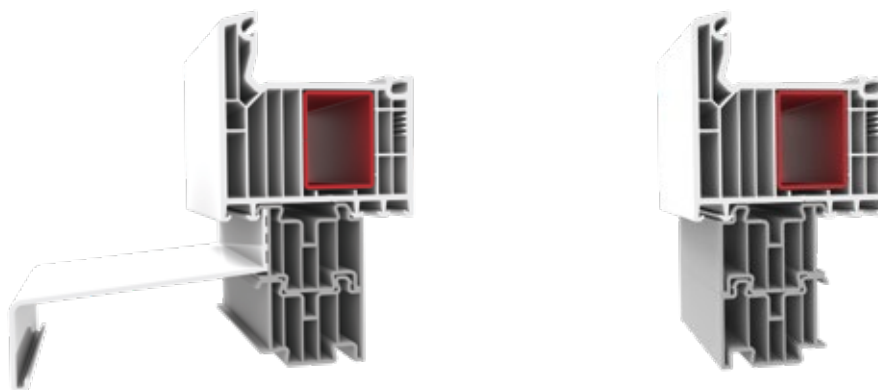
- 5 camere per un valore U migliorato
- Le 2 guarnizioni verso il telaio rendono superflue ulteriori misure di sigillatura
- Combinabili l'uno con l'altro
- Costruzione stabile per una distribuzione ottimale del carico e un trasporto sicuro
- Utilizzabile a destra e sinistra grazie al clip di collegamento simmetrico
- Alloggio facile per il davanzale in alluminio

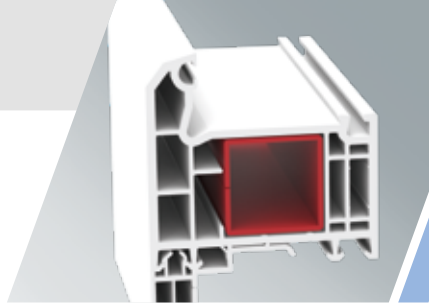
N. articolo	Descrizione	Larghezza L (mm)
6723040VK	Profilo di raccordo per Veka 70/82/90 con guarnizione morbida	44,4
6723040AP	Profilo di raccordo per Aluplast 70/80/85 con guarnizione morbida	38
6723040REH	Profilo di raccordo per Rehau 70/80/86 con guarnizione morbida	36
6723040PF	Profilo di raccordo per Profine 76 con guarnizione morbida	46,4
6723040GEA	Profilo di raccordo per Gealan 74/82,5 con guarnizione morbida	41,2

**Altezza A:** 30 mm    **Lunghezza:** 6 m    **SI:** 36 mm



#### ESEMPI DI APPLICAZIONE





## PROFILI DI RACCORDO PER DAVANZALE

### DESCRIZIONE PRODOTTO

Profilo di raccordo per davanzale

Materiale: PVC

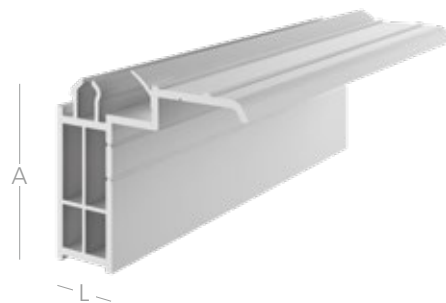
Campo di applicazione: per di ristrutturazione

### CAMPO D'IMPIEGO

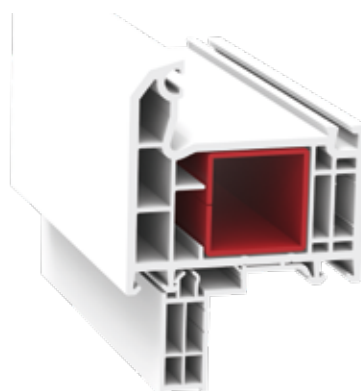
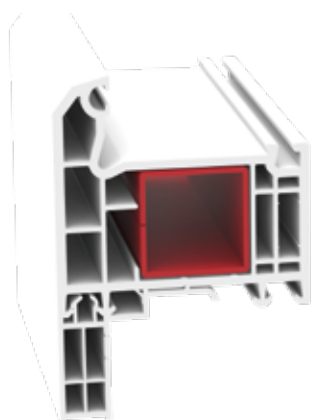
Profilo di raccordo per davanzale, particolarmente indicato per le opere di ristrutturazione e compatibile la maggior parte dei sistemi di profilo. Possibilità di lavorazione a filo col telaio. Nel caso di utilizzo di davanzale in alluminio, è anche possibile fissare l'elemento in posizione rientrata.

N. articolo	Descrizione	Altezza A (mm)
6911VK30-6	Profilo di raccordo per Veka 30 mm 70/90 con guarnizione bianca.	30
6911IN25-40	Profilo di raccordo per Reno 25 mm per Inoutic 84 Prestige ed Eforte con guarnizione scura.	25

**Larghezza L:** 14 mm    **Lunghezza:** 6 m    **SI:** 60 m



### ESEMPI DI APPLICAZIONE



### PROFILI DI ACCOPPIAMENTO

#### DESCRIZIONE PRODOTTO

Profili di accoppiamento

Materiale: PVC bianco

Campo di applicazione: Accoppiamento profili di porte e finestre

#### CAMPO D'IMPIEGO

Listello a scatto e ad "H" per diversi sistemi di profilo.

N. articolo	Descrizione
6879	Listello a scatto 4,6 x 12 (indicato per Salamander)
6880	Listello a scatto 4 x 13

**Lunghezza:** 6 m    **SI:** 60 m

#### Listello a scatto indicato per:

Aluplast, Schüco, Rehau, Gealan, LB-Profile, Trocal, KBE, Roplasto, Dimex, Kömmerling, Salamander



N. articolo	Descrizione
6881	Accoppiamento ad H 2 mm

**Lunghezza:** 6 m    **SI:** 60 m

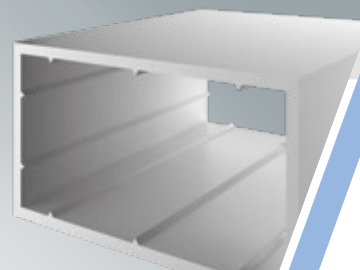
#### Accoppiamento ad H utilizzabile per:

Rehau, Veka, Trocal, Gealan and Kömmerling



#### ESEMPI DI APPLICAZIONE





## PROFILATI TUBOLARI IN PVC

### DESCRIZIONE PRODOTTO

Profilati tubolari in PVC

Materiale: PVC

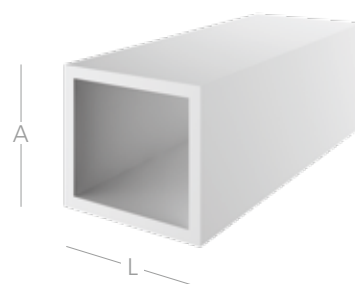
Campo di applicazione: per esterni ed interni

### CAMPO D'IMPIEGO

Impiego versatile.

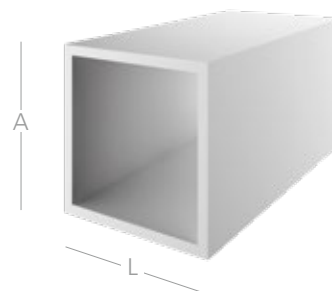
N. articolo	Descrizione
904035	Tubolare in PVC 40 x 35 x 3 mm

**Altezza A:** 35 mm    **Larghezza L:** 40 mm    **Lunghezza:** 6 m    **SI:** 30 m



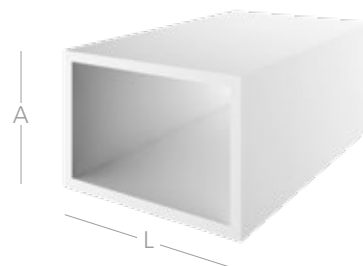
N. articolo	Descrizione
6839	Tubolare KS 50 x 50 x 3 mm

**Altezza A:** 50 mm    **Larghezza L:** 50 mm    **Lunghezza:** 6 m    **SI:** 24 m



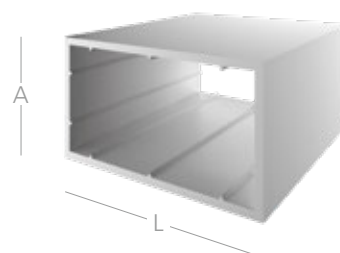
N. articolo	Descrizione
916040	Tubolare in PVC 60 x 40 x 1,8 mm

**Altezza A:** 40 mm    **Larghezza L:** 60 mm    **Lunghezza:** 6 m    **SI:** 30 m



N. articolo	Descrizione
6878	Tubolare in PVC 90 x 50 x 3 mm

**Altezza A:** 50 mm    **Larghezza L:** 90 mm    **Lunghezza:** 6 m    **SI:** 24 m



### GUIDE PER AVVOLGIBILI

#### DESCRIZIONE PRODOTTO

Guide per avvolgibili

Materiale: PVC bianco, PVC rivestito e Alu

Campo di applicazione: revisione interna/inferiore

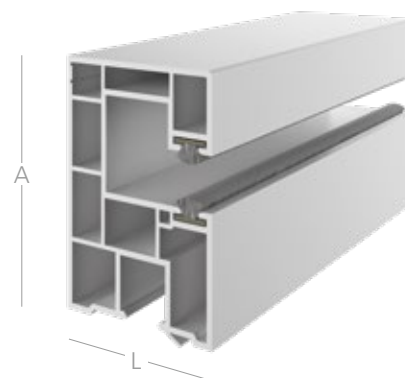
#### CAMPO D'IMPIEGO

Guide per avvolgibili su finestre e porte.

N. articolo	Descrizione
5085-6	Guida semplice 35 x 51, mini, 1 scanalatura, 2 spazzole

**D S**

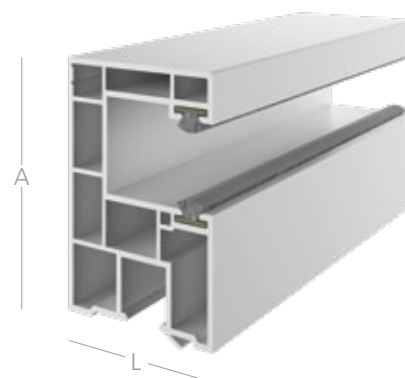
**Altezza A:** 51 mm **Larghezza L:** 35 mm **Lunghezza:** 6 m **SI:** 36 m



N. articolo	Descrizione
5081-6	Guida semplice 35 x 51, maxi, 1 scanalatura, 2 spazzole

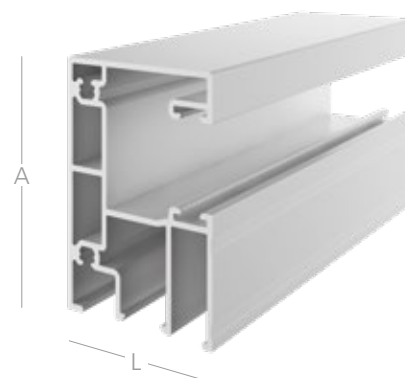
**D S**

**Altezza A:** 51 mm **Larghezza L:** 35 mm **Lunghezza:** 6 m **SI:** 36 m



N. articolo	Descrizione
5435-6	Guida semplice Alu 35 x 51, maxi, 1 scanalatura, senza spazzole

**Altezza A:** 51 mm **Larghezza L:** 35 mm **Lunghezza:** 6 m **SI:** 6 m





## GUIDE PER AVVOLGIBILI

### DESCRIZIONE PRODOTTO

Guide per avvolgibili

Materiale: PVC bianco, PVC rivestito e Alu

Campo di applicazione: revisione interna/inferiore

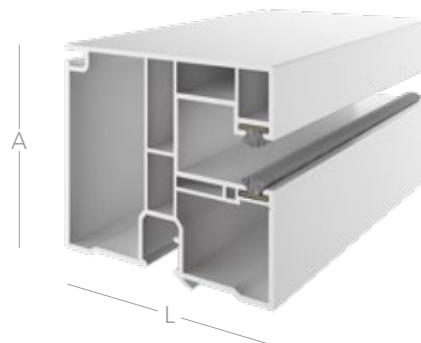
### CAMPO D'IMPIEGO

Guide per avvolgibili su finestre e porte.

N. articolo	Descrizione
5090-6	Guida semplice 60 x 51, Mini, 1 scanalatura, 2 spazzole

**D S**

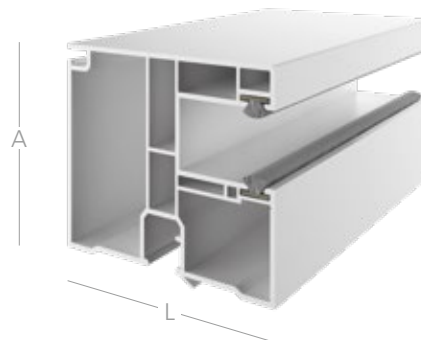
**Altezza A:** 51 mm **Larghezza L:** 60 mm **Lunghezza:** 6 m **SI:** 36 m



N. articolo	Descrizione
5091-6	Guida semplice 60 x 51, Maxi, 1 scanalatura, 2 spazzole

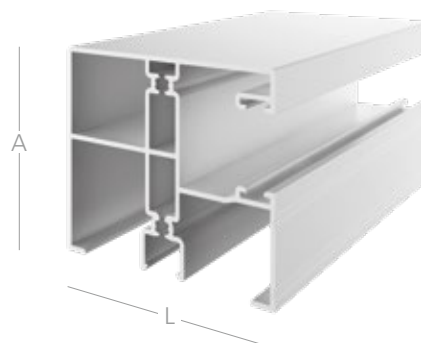
**D S**

**Altezza A:** 51 mm **Larghezza L:** 60 mm **Lunghezza:** 6 m **SI:** 36 m



N. articolo	Descrizione
5432-6	Guida semplice Alu 60 x 51, Maxi, 1 scanalatura, 2 spazzole

**Altezza A:** 51 mm **Larghezza L:** 60 mm **Lunghezza:** 6 m **SI:** 6 m



### GUIDE PER AVVOLGIBILI

#### DESCRIZIONE PRODOTTO

Guide per avvolgibili

Materiale: PVC bianco, PVC rivestito e Alu

Campo di applicazione: revisione interna/inferiore

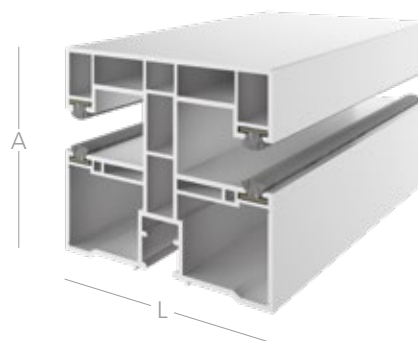
#### CAMPO D'IMPIEGO

Guide per avvolgibili su finestre e porte.

N. articolo	Descrizione
5095-6	Guida doppia 60 x 51, Mini, 2 scanalature, 4 spazzole

**Altezza A:** 51 mm **Larghezza L:** 60 mm **Lunghezza:** 6 m **SI:** 36 m

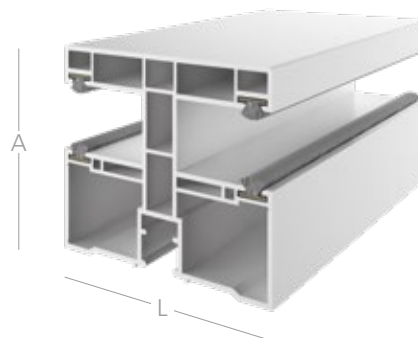
D S



N. articolo	Descrizione
5096-6	Guida doppia 60 x 51, Maxi, 2 scanalature, 4 spazzole

**Altezza A:** 51 mm **Larghezza L:** 60 mm **Lunghezza:** 6 m **SI:** 36 m

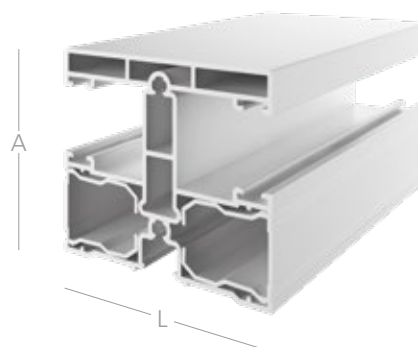
D S



N. articolo	Descrizione
5431-6	Guida doppia Alu 60 x 51, Maxi, 2 scanalature, senza spazzole

**Altezza A:** 51 mm **Larghezza L:** 60 mm **Lunghezza:** 6 m **SI:** 6 m

A





## GUIDE PER AVVOLGIBILI

### DESCRIZIONE PRODOTTO

Guide per avvolgibili

Materiale: PVC bianco, PVC rivestito e Alu

Campo di applicazione: revisione interna/inferiore

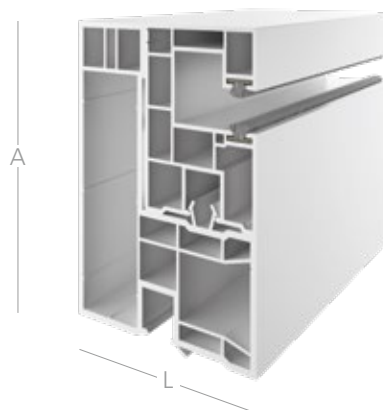
### CAMPO D'IMPIEGO

Guide per avvolgibili su finestre e porte.

N. articolo	Descrizione
5086-6	Guida semplice 60 x 86, mini, 1 scanalatura, 2 spazzole

**D S**

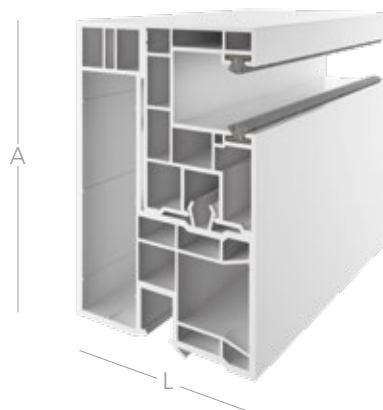
**Altezza A:** 86 mm **Larghezza L:** 60 mm **Lunghezza:** 6 m **SI:** 36 m



N. articolo	Descrizione
5087-6	Guida semplice 60 x 86, Maxi, 1 scanalatura, 2 spazzole

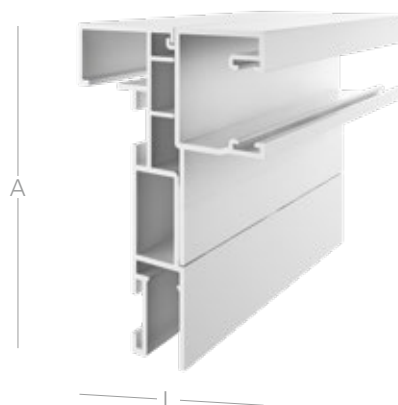
**D S**

**Altezza A:** 86 mm **Larghezza L:** 60 mm **Lunghezza:** 6 m **SI:** 36 m



N. articolo	Descrizione
5433-6	Guida semplice Alu 60 x 86, Maxi, 1 scanalatura, senza spazzole
5494-6	Adattatore per revisione esterna guida avvolgibile (RLS)

**Altezza A:** 86 mm **Larghezza L:** 60 mm **Lunghezza:** 6 m **SI:** 6 m



### GUIDE PER AVVOLGIBILI

#### DESCRIZIONE PRODOTTO

Guide per avvolgibili

Materiale: PVC bianco, PVC rivestito e Alu

Campo di applicazione: revisione interna/inferiore

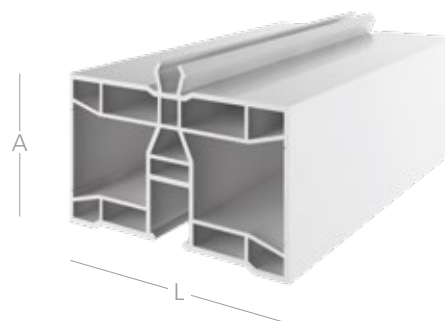
#### CAMPO D'IMPIEGO

Guide per avvolgibili su finestre e porte.

N. articolo	Descrizione
5082-6	Profilo di maggiorazione 60 x 35 (compatibile con 5095, 5096)

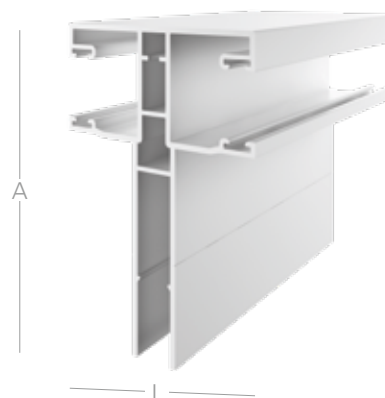
**Altezza A:** 86 mm **Larghezza L:** 60 mm **Lunghezza:** 6 m **SI:** 36 m

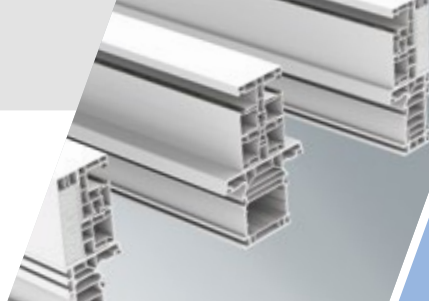
**D S**



N. articolo	Descrizione
5434-6	Guida doppia Alu 60 x 86, maxi, 2 scanalature, senza spazzole

**Altezza A:** 86 mm **Larghezza L:** 60 mm **Lunghezza:** 6 m **SI:** 6 m





## GUIDE PER AVVOLGIBILI

### DESCRIZIONE PRODOTTO

Guide per avvolgibili

Materiale: PVC bianco, PVC rivestito e Alu

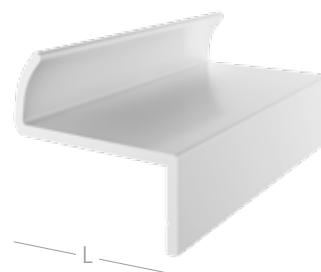
Campo di applicazione: revisione esterna

### CAMPO D'IMPIEGO

Guide per avvolgibili su finestre e porte.

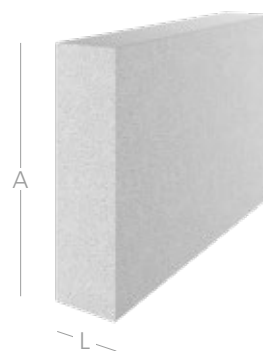
N. articolo	Descrizione
5904-6	Angolo di revisione esterno, bianco
5904-14	Angolo di revisione esterno, nero

**Larghezza L:** 60 mm    **Lunghezza:** 6 m    **SI:** 60 m



N. articolo	Descrizione
53290-35	Isolazione RA 20 x 69 (compatibile con 5086, 5087, 5433)

**Altezza A:** 69 mm    **Larghezza L:** 20 mm    **Lunghezza:** 1,25 m  
**SI:** 50 pezzi



### UNITÀ DI CHIUSURA

#### DESCRIZIONE PRODOTTO

Complementi per guide per avvolgibili

Materiale: PVC bianco, PVC marrone

#### CAMPO D'IMPIEGO

Elementi terminali delle guide per avvolgibili su finestre e porte.

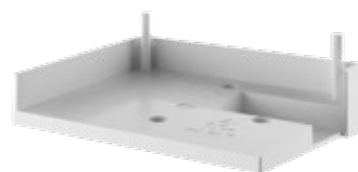
N. articolo	Descrizione
5797-6	Terminale per guida avvolgibile 35 x 51, bianca
5797-7	Terminale per guida avvolgibile 35 x 51, marrone

**SI:** 100 pezzi **Compatibili con:** 5081, 5085, 5035



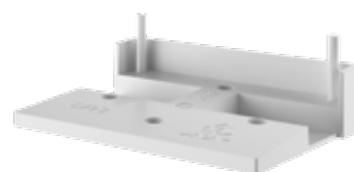
N. articolo	Descrizione
5796-6	Terminale per guida avvolgibile 60 x 51 semplice, bianca
5796-7	Terminale per guida avvolgibile 60 x 51 semplice, marrone

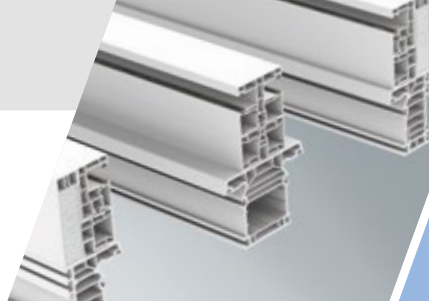
**SI:** 50 pezzi **Compatibili con:** 5090, 5091, 5432



N. articolo	Descrizione
5793-6	Terminale per guida avvolgibile 60 x 51 semplice, bianca
5793-7	Terminale per guida avvolgibile 60 x 51 semplice, marrone

**SI:** 100 pezzi **Compatibili con:** 5095, 5096, 5431





## ENTRATA AD IMBUTO

### DESCRIZIONE PRODOTTO

Complementi per guide per avvolgibili

Materiale: PVC bianco, PVC marrone

### CAMPO D'IMPIEGO

Elementi terminali delle guide per avvolgibili su finestre e porte.

N. articolo	Descrizione
57944-6	Entrata ad imbuto semplice, bianca
57944-7	Entrata ad imbuto semplice, marrone

**SI:** 100 pezzi **Compatibili con:** 5081, 5085, 5035, 5090, 5091, 5432, 5086, 5087, 5433

N. articolo	Descrizione
57945-6	Entrata ad imbuto doppia, bianca
57945-7	Entrata ad imbuto doppia, marrone

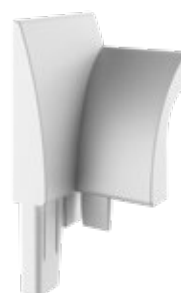
**SI:** 100 pezzi **Compatibili con:** 5095, 5096, 5431, 5434

N. articolo	Descrizione
57948-6	Entrata ad imbuto semplice, chiusa, mini, bianca
57948-7	Entrata ad imbuto semplice, chiusa, mini, marrone
57946-6	Entrata ad imbuto semplice, chiusa, maxi, bianca
57946-7	Entrata ad imbuto semplice, chiusa, maxi, marrone

**SI:** 50 pezzi **Compatibili con:** 5081, 5085, 5035, 5090, 5091, 5432, 5086, 5087, 5433

N. articolo	Descrizione
57949-6	Entrata ad imbuto doppia, chiusa, mini, bianca
57949-7	Entrata ad imbuto doppia, chiusa, mini, marrone
57947-6	Entrata ad imbuto doppia, chiusa, maxi, bianca
57947-7	Entrata ad imbuto doppia, chiusa, maxi, marrone

**SI:** 100 pezzi **Compatibili con:** 5095, 5096, 5431, 5434



### SPAZZOLE, LISTELLI E DISPOSITIVI DI FISSAGGIO

#### DESCRIZIONE PRODOTTO

Complementi per guide per avvolgibili ALU

#### CAMPO D'IMPIEGO

Elementi terminali delle guide per avvolgibili su finestre e porte.

N. articolo	Descrizione
5398	Spazzola 6,7 x 4,5 per guida Alu, grigia

**SI:** 425 m



N. articolo	Descrizione
5397-12	Listello mini, grigio, per guida Alu

**SI:** 200 m



N. articolo	Descrizione
53971-12	Listello maxi, grigio, per guida Alu

**SI:** 400 m



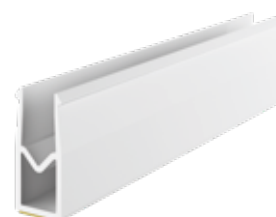
N. articolo	Descrizione
5630	Vite per PVC e guida Alu

**SI:** 1.000 pezzi



N. articolo	Descrizione
54341	Profilo a clip guida Alu revisione esterna, bianca

**Lunghezza:** 6 m **SI:** 60 m





## CHIUSURA PER CASSONETTO EXTE CLIPS (EPS/15)

### DESCRIZIONE PRODOTTO

Chiusura per cassonetto con isolamento 15 mm EPS, rientranza 15 mm, (senza clips)

Materiale: PVC bianco, EPS

Campo di applicazione: edifici di ristrutturazione e di nuova costruzione

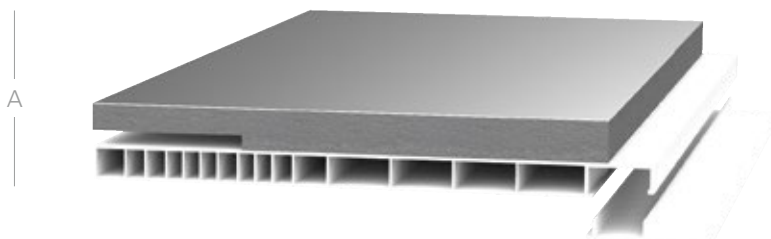
### CAMPO D'IMPIEGO

- Multicamera per un valore U migliorato
- 2 guarnizioni lato cassonetto rendono superflue ulteriori misure ermetizzanti
- Resistenza alla trasmissione termica di 0,67 m<sup>2</sup>K/W
- Ottica alluminio

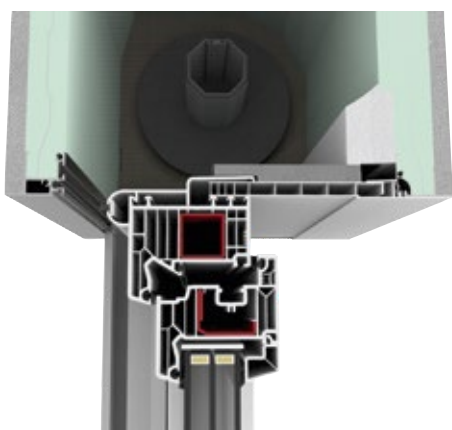
N. articolo	Descrizione
607095013	Chiusura per cassonetto 95 clips (EPS/15)
607120013	Chiusura per cassonetto 120 clips (EPS/15)
607140013	Chiusura per cassonetto 140 clips (EPS/15)
607160013	Chiusura per cassonetto 160 clips (EPS/15)
607180013	Chiusura per cassonetto 180 clips (EPS/15)
607195013	Chiusura per cassonetto 195 clips (EPS/15)
607220013	Chiusura per cassonetto 220 clips (EPS/15)
607240013	Chiusura per cassonetto 240 clips (EPS/15)
607260013	Chiusura per cassonetto 260 clips (EPS/15)
607300013	Chiusura per cassonetto 300 clips (EPS/15)

**EnEV 2014  
Konform!**

**Altezza A:** 25 mm    **Lunghezza:** 6 m    **SI:** 18 m



### ESEMPIO DI APPLICAZIONE



CON RIENTRANZA 15 MM

### CHIUSURA PER CASSONETTO EXTE CLIPS (EPS)

#### DESCRIZIONE PRODOTTO

Chiusura per cassonetto con isolamento 15 mm EPS, a livello, (senza clips)

Materiale: PVC bianco, EPS

Campo di applicazione: edifici di ristrutturazione e di nuova costruzione

#### CAMPO D'IMPIEGO

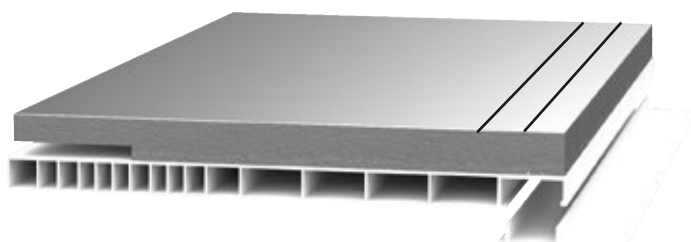
- Compatibile con profilo adattatore C70
- Con 2 tacche per rientranza isolamento 15 e 25 mm
- Universale, adatto ad ogni situazione edilizia
- Ottica alluminio

N. articolo	Descrizione
607095023	Chiusura per cassonetto 95 clips (EPS)
607120023	Chiusura per cassonetto 120 clips (EPS)
607140023	Chiusura per cassonetto 140 clips (EPS)
607160023	Chiusura per cassonetto 160 clips (EPS)
607180023	Chiusura per cassonetto 180 clips (EPS)
607195023	Chiusura per cassonetto 195 clips (EPS)
607220023	Chiusura per cassonetto 220 clips (EPS)
607240023	Chiusura per cassonetto 240 clips (EPS)
607260023	Chiusura per cassonetto 260 clips (EPS)
607300023	Chiusura per cassonetto 300 clips (EPS)

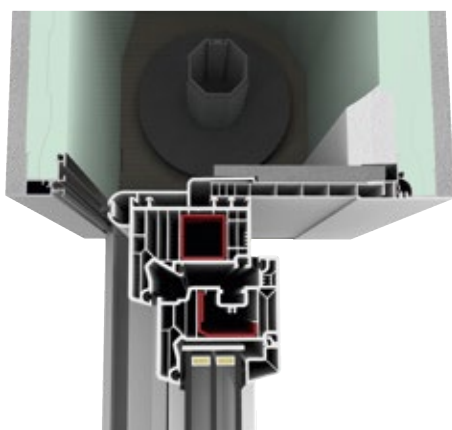


CON TACCHE  
PER RIENTRANZA  
15 E 25 MM!

**Altezza A:** 25 mm    **Lunghezza:** 6 m    **SI:** 18 m



#### ESEMPIO DI APPLICAZIONE



SENZA RIENTRANZA



## LISTELLI SIGILLANTI PER GIUNTI

### DESCRIZIONE PRODOTTO

Listelli sigillanti per giunti

Materiale: PVC bianco

Campo di applicazione: edifici di ristrutturazione e di nuova costruzione

### CAMPO D'IMPIEGO

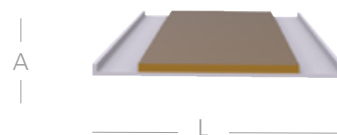
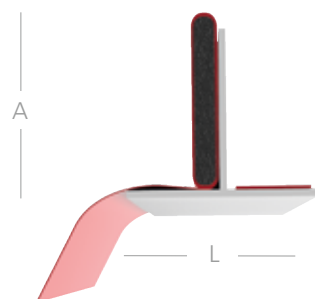
- Per sigillare giunti di testa con impiego di bordi tagliati
- Il listello sigillante a "i" con nastro sigillante pre-compresso ilmod-i compensa le tolleranze nel montaggio e realizza una sigillatura pulita

N. articolo	Descrizione
51003261	Listello sigillante a "i"

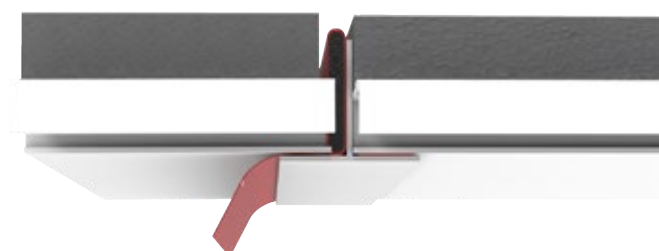
**Altezza A:** 20 mm    **Larghezza L:** 23 mm    **Lunghezza:** 2 m    **SI:** 20 m

N. articolo	Descrizione
5100311	Listello adesivo

**Altezza A:** 1,5 mm    **Larghezza L:** 30 mm    **Lunghezza:** 6 m    **SI:** 30 m



### ESEMPIO DI APPLICAZIONE



BORDO TAGLIATO E LISTELLO SIGILLANTE A "I"



BORDO TAGLIATO E LISTELLO ADESIVO

### PROFILI DI ALLOGGIAMENTO

#### DESCRIZIONE PRODOTTO

Profili di alloggiamento

Materiale: PVC bianco

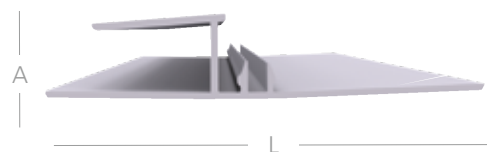
Campo di applicazione: edifici di ristrutturazione e di nuova costruzione

#### CAMPO D'IMPIEGO

- Per il fissaggio interno chiusura cassonetto

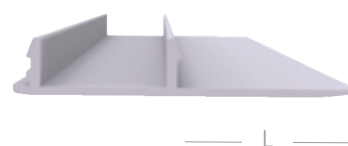
N. articolo	Descrizione
51003101	Adattatore C70 per Beck & Heun

**Altezza A:** 9 mm    **Larghezza L:** 67 mm    **Lunghezza:** 6 m    **SI:** 6 m

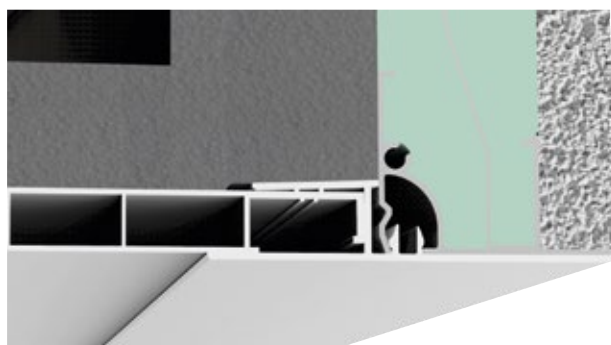


N. articolo	Descrizione
51003151	Profilo clips 16 mm
51003161	Profilo clips 30 mm
51003181	Profilo clips 38 mm

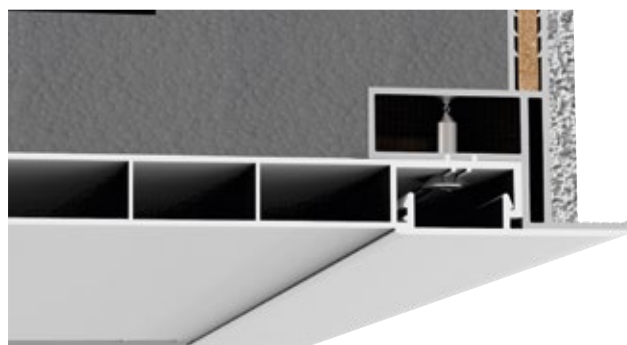
**Larghezza L:** 16, 30 e 38 mm    **Lunghezza:** 6 m    **SI:** 6 m



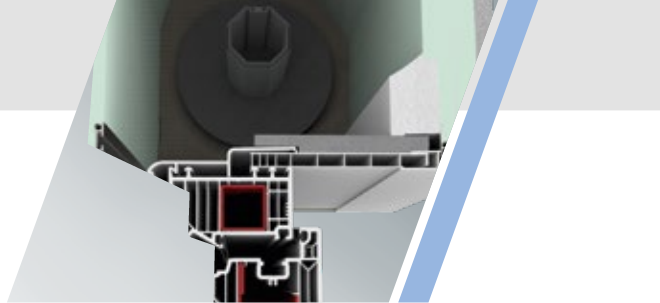
### ESEMPIO DI APPLICAZIONE



ADATTATORE



PROFILO CLIPS



## PROFILI DI ALLOGGIAMENTO

### DESCRIZIONE PRODOTTO

Profili di alloggiamento

Materiale: PVC bianco

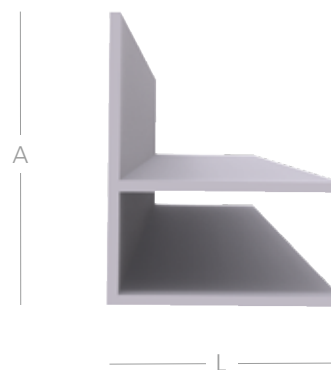
Campo di applicazione: edifici di ristrutturazione e di nuova costruzione

### CAMPO D'IMPIEGO

- Profili di alloggiamento per il montaggio al telaio

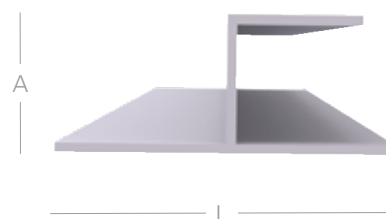
N. articolo	Descrizione
5100312	Profilo a "F"

**Altezza A:** 40 mm    **Larghezza L:** 25 mm    **Lunghezza:** 3 m  
**SI:** 60 m



N. articolo	Descrizione
5100313	Profilo a "H"

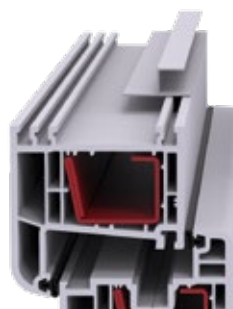
**Altezza A:** 10,5 mm    **Larghezza L:** 30 mm    **Lunghezza:** 3 m  
**SI:** 60 m



### ESEMPIO DI APPLICAZIONE



PROFILO A „F“  
MONTAGGIO SUL  
TELAIO



PROFILO A "H"  
MONTAGGIO SU  
TELAIO

### LISTELLI DI SVOLGIMENTO

#### DESCRIZIONE PRODOTTO

Listelli di svolgimento con alloggiamento chiusura cassonetto

Materiale: PVC bianco, PVC marrone

Campo di applicazione: edifici di ristrutturazione e di nuova costruzione

#### CAMPO D'IMPIEGO

- Per alloggiamento chiusura cassonetto sul telaio
- In opzione con baffo morbido o inserto isolante per sigillare lato chiusura cassonetto
- Funzione di svolgimento esterna con alloggiamento spazzola

N. articolo	Descrizione
5010004-6	Listello di svolgimento 85 con labbro di tenuta, bianco
5010004-7	Listello di svolgimento 85 con labbro di tenuta, marrone
50100041-6	Listello di svolgimento 85 con isolamento, bianco
50100041-7	Listello di svolgimento 85 con isolamento, marrone

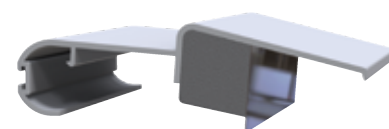
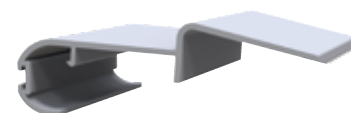
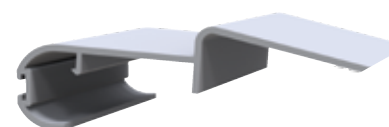
**Lunghezza:** 6 m **SI:** 60 m

N. articolo	Descrizione
5010003-6	Listello di svolgimento 100 con labbro di tenuta, bianco
5010003-7	Listello di svolgimento 100 con labbro di tenuta, marrone
50100031-6	Listello di svolgimento 100 con isolamento, bianco
50100031-7	Listello di svolgimento 100 con isolamento, marrone

**Lunghezza:** 6 m **SI:** 60 m

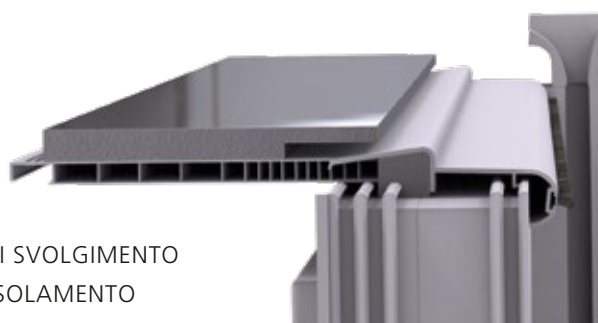
N. articolo	Descrizione
R881	Controspazzola esterna 6,7 x 8 mm, grigio

**SI:** 200 m



#### ESEMPIO DI APPLICAZIONE

LISTELLO DI SVOLGIMENTO  
100 CON ISOLAMENTO





## TRAVERSA

### DESCRIZIONE PRODOTTO

Traversa

Materiale: PVC bianco

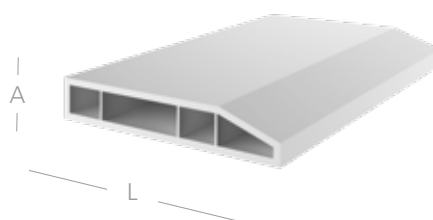
Campo di applicazione: edifici di ristrutturazione e di nuova costruzione

### CAMPO D'IMPIEGO

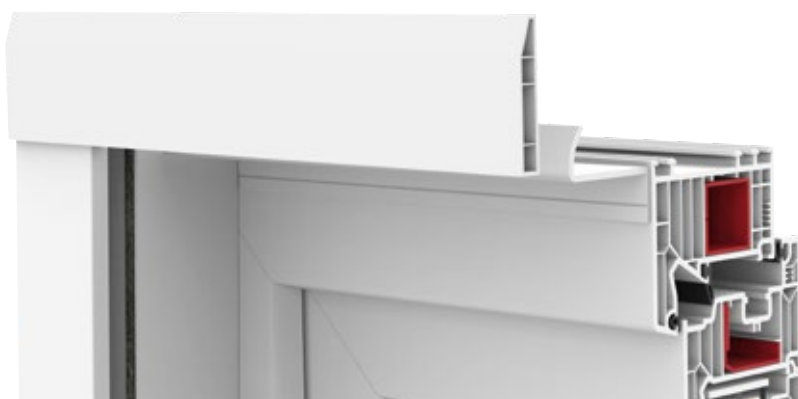
- Per copertura della fuga esterna

N. articolo	Descrizione
9053	Traversa 45 x 10 mm, bianco
9054	Traversa 60 x 10 mm, bianco

**Altezza A:** 10 mm   **Lunghezza:** 6 m   **Sl:** 60 m



### ESEMPIO DI APPLICAZIONE



TRAVERSA  
(LISTELLO DI ARRESTO)

# COMPLEMENTI PER FINESTRE

CHIUSURA PER CASSONETTO

## EXTE SISTEMI FRANGISOLE E FRANGIVENTO

### QUALITA' PREMIUM MADE IN GERMANY

I sistemi EXTE Frangivista sono ideali per rendere ogni recinzione in un Frangivista e Frangivento attrattiva. Prodotti da PVC di altissima qualità, derivante dal settore serramenti, sono ideali per essere montati all'esterno.

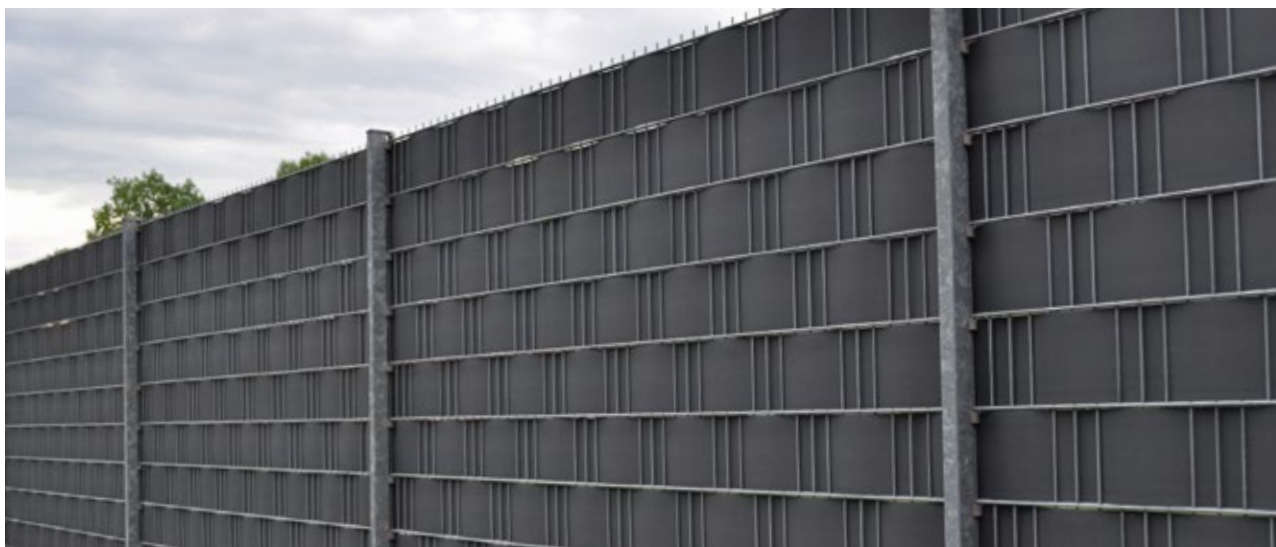
Il materiale è estremamente resistente a intemperie, dilatazioni ed è soprattutto stabile negli anni ai raggi UV, senza cambiamenti di colore.

La superficie, leggermente scanalata, crea un'estetica attraente. Il materiale preconfezionato, con una lunghezza di 2,525 metri, si adatta alle recinzioni più

utilizzate sul mercato. Il montaggio avviene in maniera veloce, semplice e senza l'utilizzo di utensili.

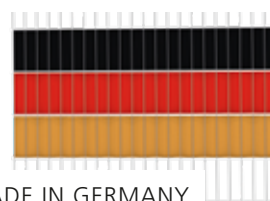
La striscia frangivista si intreccia nei montanti della recinzione e si aggancia alla parte posteriore. Non necessita di ulteriori mezzi di fissaggio o aiuti. Le nostre strisce frangivista sono disponibili in 95 e 190 mm e i cinque colorazioni diversi.

Le superfici delle nostre strisce Premium Exte sono molto semplici da pulire. Basta una pompa da giardino o al massimo uno straccio per pulire il frangivista.



### TUTTI I VANTAGGI DELLA NOSTRA STRISCIA PREMIUM PVC IN UNO SGUARDO

- PVC duro dell'ultima generazione – libero da piombo e agenti ammorbidenti
- Resistente all'intemperie, urti, dilatazioni ed estremamente stabile.
- Altissima stabilità dei colori (Valori resistenza luce 7-8)
- Montaggio semplice attraverso intrecciamento
- Semplice nella manutenzione e pulizia
- Design attrattivo in 5 colorazioni



MADE IN GERMANY

### CAMPI DI APPLICAZIONE

#### SISTEMI DI RECINZIONI PROFILATI

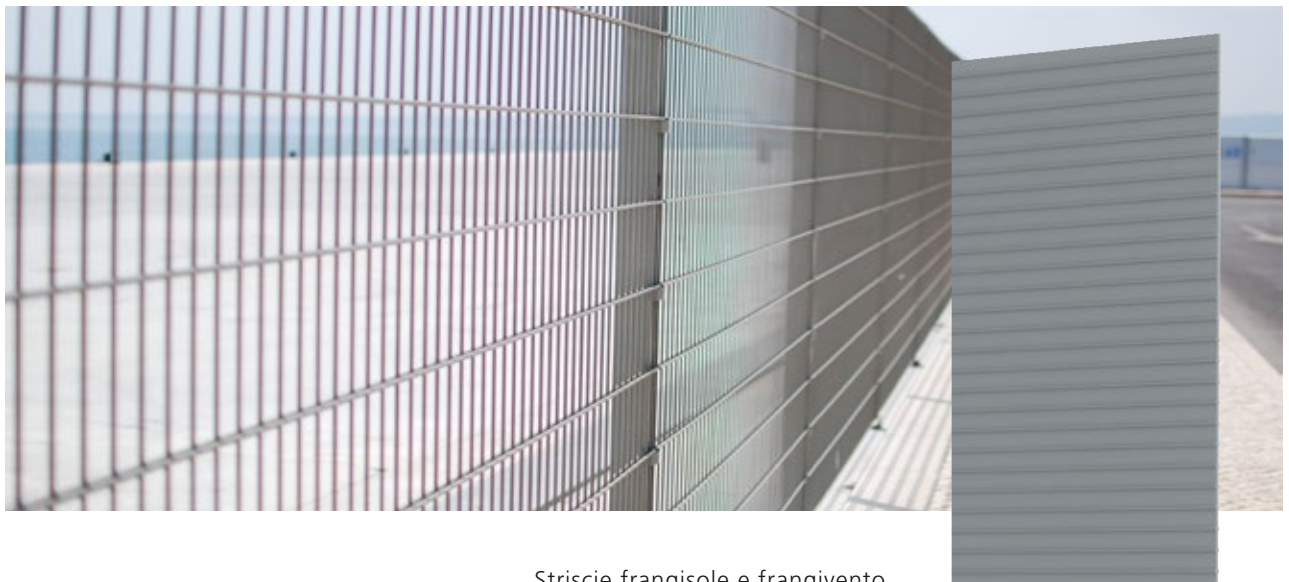
I gli angolari frangivista e frangivento **PREMIUM** sono stati ideati esclusivamente per recinzioni a profilo. Finalmente anche questa parte della recinzione può essere protetta da sguardi e vento.



Angolari frangisole e frangivento

#### SISTEMI DI RECINZIONE A GRATA

Le striscie frangivista e frangivento **PREMIUM** possono essere utilizzate con tutte le recinzioni ad aste più comuni. Le striscie possono essere intrecciate a piacere.



Striscie frangisole e frangivento

## STRISCIE FRANGIVISTA E FRANGIVENTO PREMIUM

### DESCRIZIONE PRODOTTO

Striscie frangivista e frangivento **PREMIUM**

Materiale: Duro - PVC

Campi di applicazione: Per recinzioni ad aste

### FUNZIONE

- Frangivista e frangivento
- Elemento-Design-
- Aggiungibile anche in secondo momento
- Montaggio semplice
- Resistente a raggi UV e intemperie

N. articolo	Descrizione
9411095	Striscia Frangivista e frangivento PREMIUM 95 mm

**Altezza:** 95 mm **Lunghezza:** 2,525 m **Unità di vendita:** 10 pz. **Pedane da:** 1.260 pz.

N. articolo	Descrizione
9411190	Striscia Frangivista e frangivento PREMIUM 190 mm

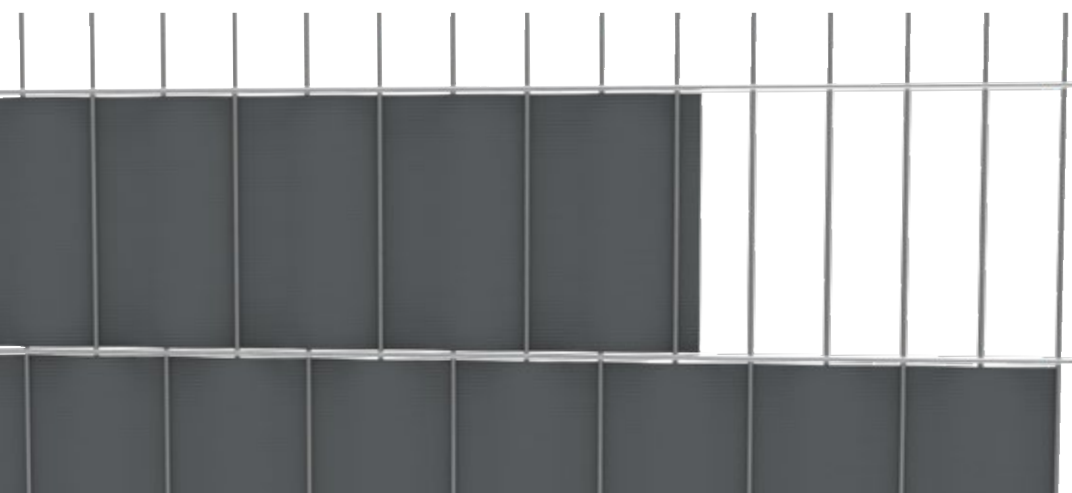
**Altezza:** 190 mm **Lunghezza:** 2,525 m **Unità di vendita:** 10 pz. **Pedane da:** 960 pz.

190



95

### ESEMPIO DI UTILIZZO



### ANGOLARE FRANGIVISTA E FRANGIVENTO PREMIUM

#### DESCRIZIONE PRODOTTO

Angolari frangivista e frangivento **PREMIUM**

Materiale: Duro - PVC

Campi di applicazione: Per recinzioni profilate

#### FUNZIONE

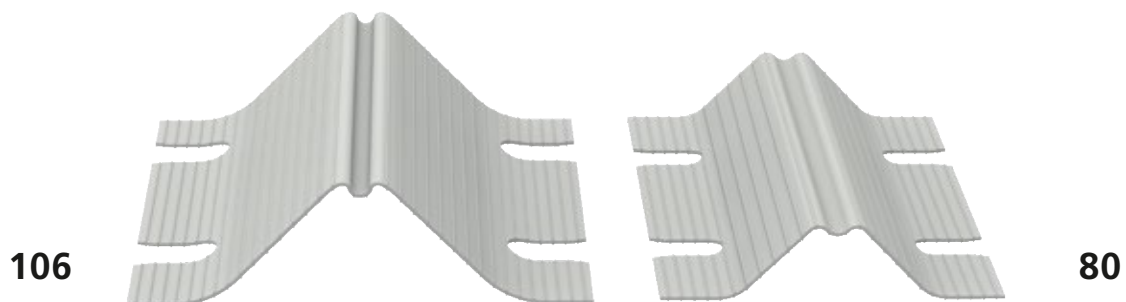
- Frangivista e frangivento
- Elemento-Design-
- Aggiungibile anche in secondo momento
- Montaggio semplice
- Resistente a raggi UV e intemperie

N. articolo	Descrizione
9413	Angolare Frangivista e frangivento PREMIUM 80mm

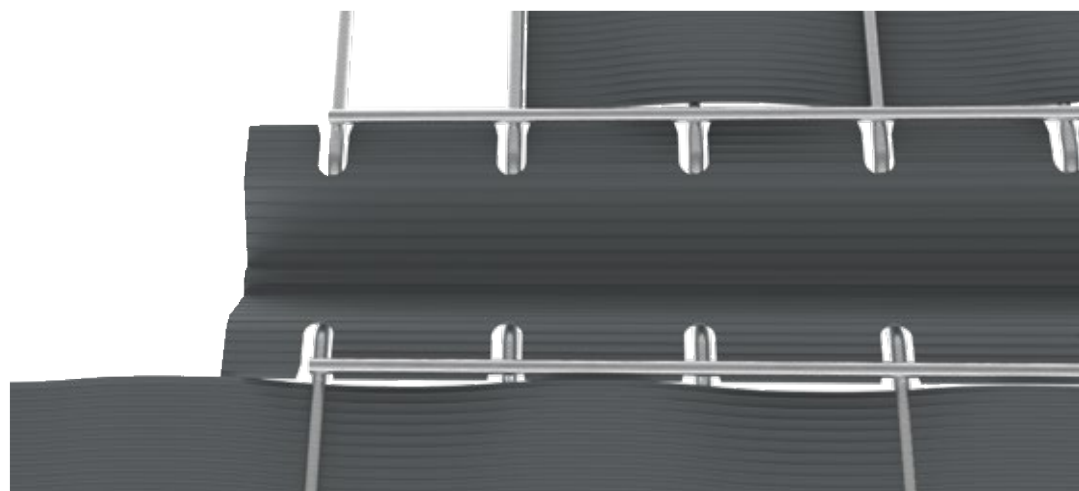
**Altezza:** 80mm **Lunghezza:** 1,25m **Unità di vendita:** 10pz. **Pedane da:** 1.000pz.

N. articolo	Descrizione
9412	Angolare Frangivista e frangivento PREMIUM 106mm

**Altezza:** 106mm **Lunghezza:** 1,25m **Unità di vendita:** 10pz. **Pedane da:** 1.000pz.



#### ESEMPIO DI UTILIZZO



## COLORAZIONI



simile RAL 9010

bianco



simile RAL 7035

grigio luce



simile RAL 7040

grigio finestra



simile RAL 7016

grigio antracite



simile RAL 6005

verde muschio

### DESCRIZIONE PRODOTTO

#### SCHEMA TECNICA

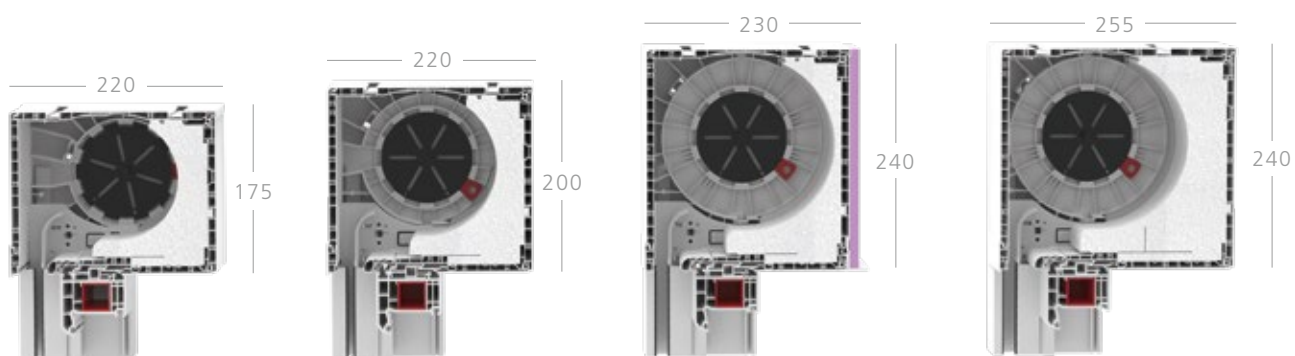
Descrizione:	Strisce frangivista e frangivento PREMIUM
Colorazioni:	simile RAL 9010, 7035, 7040, 7016, 6005

Proprietà	Normativa	Valore	Unità
Densità:	ISO 1183	1,55	g/cm <sup>3</sup>
Vicat-Punto di rammollimento:	ISO 306	70	°C
Resistenza alla trazione:	ISO 527-1	38	N/mm <sup>2</sup>
Modulo di elasticità:	ISO 527-1	2.900	MPa
Charpy-Resilienza:	ISO 180 U	115	KJ/m <sup>2</sup>
Charpy-Resistenza all'impatto:	ISO 180 A	12	KJ/m <sup>2</sup>
Temperatura di deformazione al calore:	ISO 75-2	65	°C
Pigmenti che non cambiano colore:	DIN 53952	> 7	

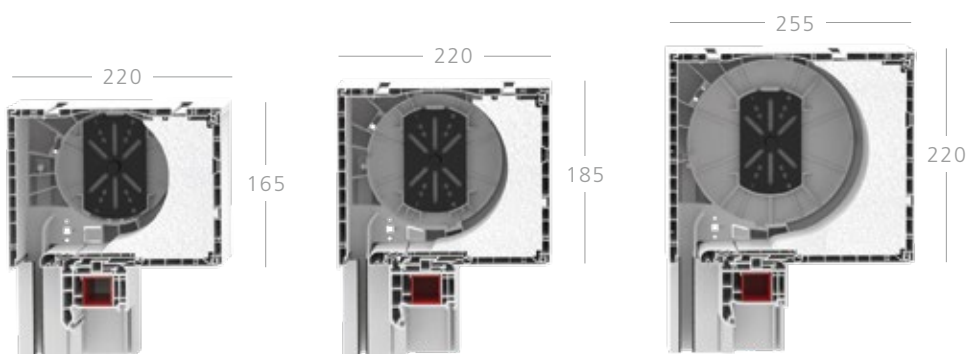
Il prodotto è resistente ai raggi UV e intemperie. Corrisponde alle normative vigenti della EU REACH e ROHS, e non contiene sostanze contenute nella lista SVHC. IL prodotto è libero da metalli pesanti come p. es. Cadmio e piombo.



## ELITE XT – UN SISTEMA. TUTTE LE SOLUZIONI.



## EXPERT XT – COMPATTO – EFFICIENTE – VARIABILE



# CASSONETTI PER TAPPARELLE XT

ADATTO A TUTTI I PROFILI FINESTRA STANDARD

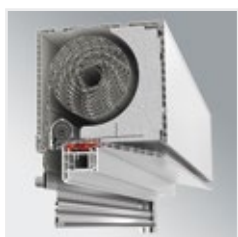


## EXTE EXPERT XT – COMPATTO – EFFICIENTE – VARIABILE

Revisione interna e inferiore.

Sono disponibili cassonetti in 3 formati per ogni situazione costruttiva.

Modello	Altezza (mm)	Profondità (mm)	Altezza max. cassonetto compreso (mm)
EXPERT XT 165 x 220	165	220	1.750 con rullo da 40 e asta mini
EXPERT XT 185 x 220	185	220	2.500 con rullo da 40 e asta mini
EXPERT XT 220 x 255	220	255	3.500 con rullo da 40 e asta mini



## EXTE ELITE XT – UN SISTEMA PER TUTTE LE VARIANTI

Revisione interna, inferiore ed esterna. Sono disponibili cassonetti in 4 formati che consentono di realizzare a scelta aperture diverse.

Modello	Altezza (mm)	Profondità (mm)	Altezza max. cassonetto compreso (mm)
ELITE XT 175 x 220	175	220	1.200 con rullo da 60 e asta maxi
ELITE XT 200 x 220	200	220	1.850 con rullo da 60 e asta maxi
ELITE XT 240 x 220	240	220	2.800 con rullo da 60 e asta maxi
ELITE XT 240 x 255	240	255	2.800 con rullo da 60 e asta maxi



## EXTE ELITE XT – LA SOLUZIONE PER VENEZIANE

La soluzione ideale per veneziane in cassonetto.

Modello	Altezza (mm)	Profondità (mm)	Altezza max. cassonetto compreso (mm)
ELITE XT 240 x 255	240	255	2.000 bordata con lamella da 80
ELITE XT 240 x 255	240	255	2.700 bordata con lamella da 80 e protezione esterna da 280 mm



## EXTE EXPERT XT – ZANZARIERA

### La "variante a finestra" fra avvolgibile e finestra

Nel cassonetto EXTE EXPERT XT revisione interna e inferiore.

Modello	Altezza (mm)	Profondità (mm)	Altezza max. cassonetto compreso (mm)
EXPERT XT 165 x 220	165	220	1.700 rullo da 40 e asta mini
EXPERT XT 185 x 220	185	220	1.850 rullo da 40 e asta mini
EXPERT XT 220 x 255	220	255	1.850 rullo da 40 e asta mini



## EXTE ELITE XT – ZANZARIERA

### La "variante a finestra" fra avvolgibile e finestra

Nel sistema EXTE ELITE XT revisione interna, inferiore ed esterna.

Modello	Altezza (mm)	Profondità (mm)	Altezza max. cassonetto compreso (mm)
ELITE XT 175 x 220	175	220	1.200 rullo da 60 e asta maxi
ELITE XT 200 x 220	200	220	1.850 rullo da 60 e asta maxi
ELITE XT 240 x 255	240	255	2.550 rullo da 60 e asta maxi



## ZANZARIERA EXTE – LA "VARIANTE A PORTA"

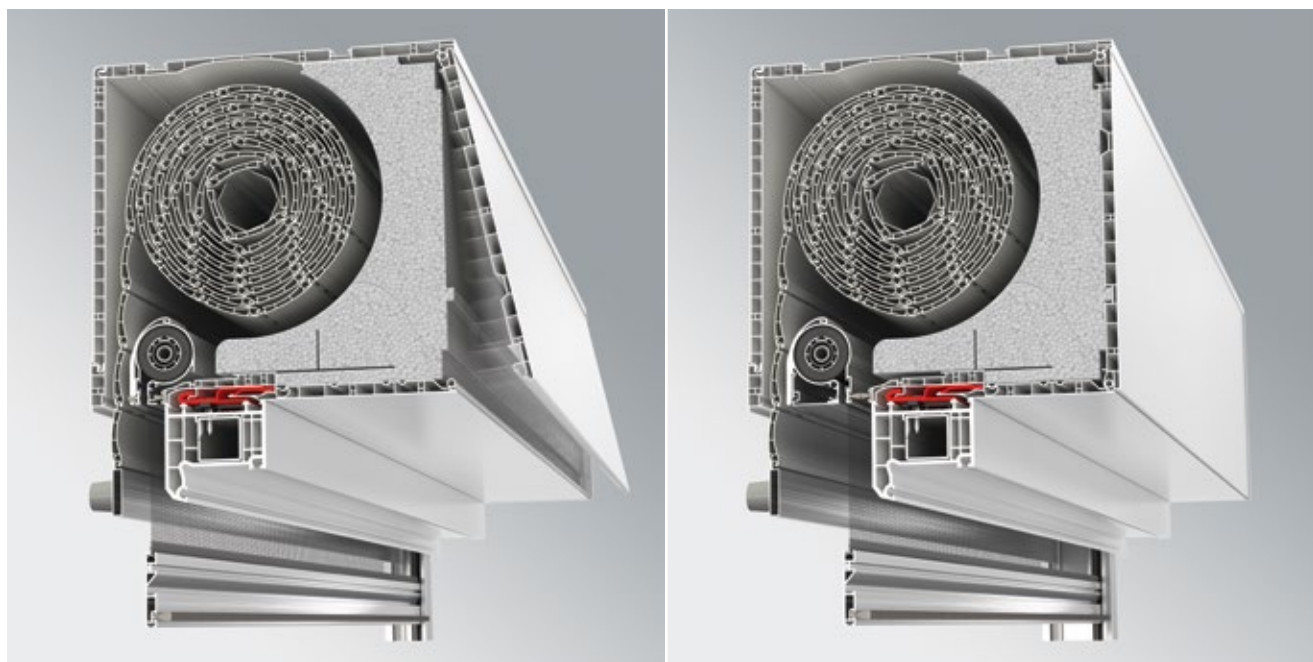
Variante a porta con zanzariera brevettata ad apertura laterale è disponibile per tutti i sistemi EXTE.

Modello	Larghezza max. elemento	Altezza max. cassonetto compreso (mm)
1-Elemento a 1 ante	1.300	2.550
2-Elemento a 2 ante	2.600	2.550

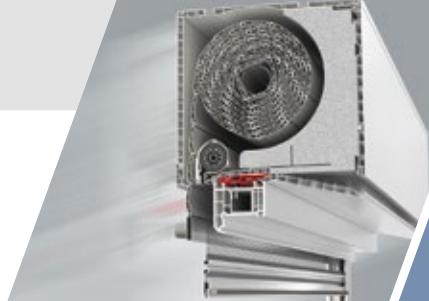


**ELITE XT**

UN SISTEMA. TUTTE LE SOLUZIONI.



**ELITE XT**



## EXTE ELITE XT

### POSSIBILITA' AFFASCINANTI

EXTE sviluppa cassonetti per avvolgibili da decenni. L'esperienza ci ha insegnato di seguire le esigenze di mercato. Con EXTE ELITE XT si possono realizzare tutte le variabili necessarie con un solo sistema. Questo ci permette di inserirci anche in nuovi settori del mercato, come per esempio, veneziane o revisione esterna nel cassonetto.

### INNOVAZIONE TECNOLOGICA PER IL MASSIMO VALORE AGGIUNTO

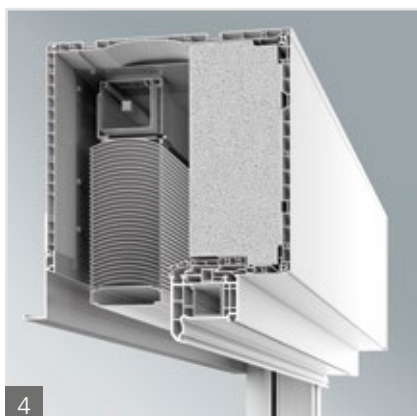
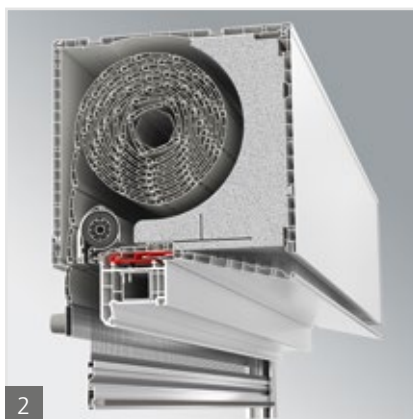
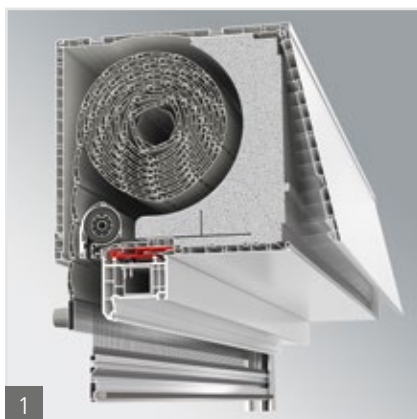
Il sistema a cassonetto per avvolgibili EXTE ELITE XT è il risultato di uno sviluppo che ci ha impegnati per diversi anni. Il risultato centrale, è il concetto delle aperture del cassonetto in maniera variabile, per la revisione inferiore, laterale e interna, come anche per l'utilizzo di veneziane. Il grande fascino di questa soluzione è, non da ultimo, la sua semplicità: indipendentemente dal tipo di revisione, la capacità di raccolta avvolgibile è la medesima per tutti i tipi di apertura. E questo indipendentemente dall'impiego o meno della zanzariera. Da ciò risulta un chiaro vantaggio di mercato per i partner di EXTE.

Anche il concetto completamente innovativo del cuscinetto per il motore, della guida per cassonetto variabile, delle soluzioni semplificate per l'accoppiamento, della divisione e dell'entrata disassata, come anche la soluzione scatolata della zanzariera per porte e finestre, portano notevoli vantaggi. Con ELITE XT abbiamo messo in piedi, per la prima volta, un cassonetto per avvolgibili d'avanguardia ad altissima flessibilità.



1 **Revisione esterna**, perfettamente integrata

UN SISTEMA. TUTTE LE SOLUZIONI.



- 1 **Revisione interna**, con zanzariera in opzione.
- 2 **Revisione inferiore**, intonacabile internamente ed esternamente, con zanzariera in opzione, con con rinforzo in ferro speciale.
- 3 **Revisione esterna**, intonacabile internamente ed esternamente, con zanzariera in opzione, con con rinforzo in ferro speciale.
- 4 **Veneziana**, intonacabile internamente ed esternamente

#### Misure della tapparella con revisione interna, inferiore ed esterna

Formato cassonetto	175 mm x 220 mm	200 mm x 220 mm	240 mm x 220 mm	240 mm x 255 mm
Tapparella mini, SW 40	1.750 mm*	2.500 mm*	3.500 mm*	3.500 mm*
Tapparella maxi, SW 60	1.200 mm*	1.850 mm*	2.800 mm*	2.800 mm*

\* Altezza max. elemento, compreso cassonetto

#### Dimensioni della tenda veneziana con soluzione veneziana

Formato cassonetto	240 mm x 255 mm
Protezione esterna 240 mm	2.000 mm*
Protezione esterna 280 mm	2.700 mm*

\* Altezza max. elemento, compreso cassonetto

Tutte le altezze degli elementi indicate sono orientative e vanno verificate da parte del produttore del cassonetto a seconda di applicazione, tapparella o veneziana. Decliniamo ogni responsabilità per i valori indicati.



UN SISTEMA. TUTTE LE SOLUZIONI.

## MASSIMA FLESSIBILITÀ CON UN MINIMO DI PEZZI

### SET UNICO PER QUATTRO APERTURE

Il sistema a cassonetto per avvolgibili EXTE ELITE XT inaugura una nuova era nel settore: con un set profili, un terminale, un profilo di isolamento, e una staffa di fissaggio, si possono realizzare quattro tipologie di aperture diverse. Il principio costruttivo a monte di questa soluzione è la multifunzionalità del componente.

Nel terminale, possiamo cambiare la tipologia di apertura mediante la sostituzione dell'alloggio rullo. Il profilo base, si sposta così in una nuova posizione del terminale. L'apertura inferiore di revisione viene semplicemente accorciata nei punti prestabiliti o ritirato nelle dimensioni giuste direttamente da EXTE.

### MAGAZZINO RIDOTTO

La staffa di fissaggio è facilmente piegabile in due punti, in tal modo si può impiegare per ogni variante di apertura. Questo non riduce soltanto le scorte di magazzino, ma semplifica anche l'ordinazione. Il serramentista può optare fra la posizione orizzontale (avvitatura anteriore sul telaio) e quella verticale (avvitatura laterale sul telaio). Le staffe sono compatibili con qualsiasi profilo di porte e finestre.

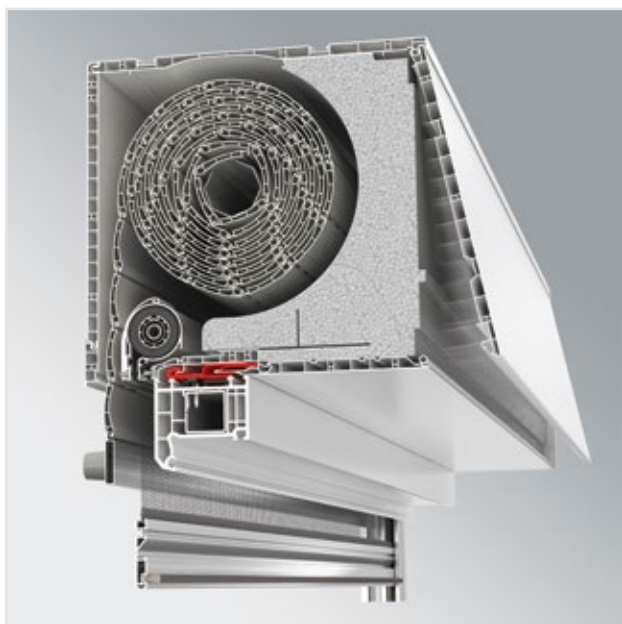
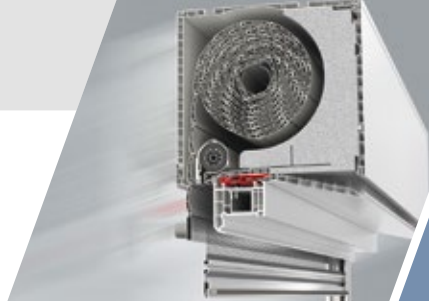
Grazie alle tacche contrassegnate, anche il profilo di isolamento può essere adattato in maniera semplice e veloce alle diverse tipologie di apertura. Il sistema cassonetto ELITE XT necessita così di una minima quantità di accessori.



1 Il profilo di isolamento è facilmente adattabile.



2 Contributo alla riduzione degli accessori: la staffa di fissaggio viene semplicemente piegata.



- 1 EXTE ELITE XT con cassonetto nel formato 240 x 255 con sportello di revisione interna e zanzariera integrata fra tapparella e finestra.

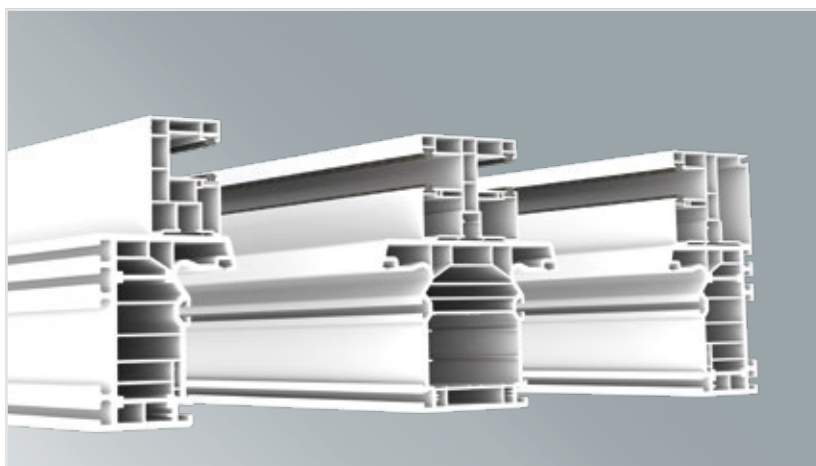
## REVISIONE INTERNA

### LA SOLUZIONE CLASSICA PER NELLA RISTRUTTURAZIONE

Ideato secondo il principio piattaforma, il sistema cassonetto per avvolgibili EXTE ELITE XT è la soluzione ideale per qualunque situazione.

Nella versione classica a monoblocco per la ristrutturazione, si apre la parte interna, ottenendo così l'apertura massima per la revisione.

La scatola in alluminio con la zanzariera è già premon-tata, oppure facilmente integrabile successivamente a richiesta.



- 2 Guide per avvolgibili di larghezza 35 mm per la l'isolamento del telaio nell'isolamento a cappotto, o di larghezza 60 mm con zanzariera integrata.

UN SISTEMA. TUTTE LE SOLUZIONI.

## REVISIONE INFERIORE

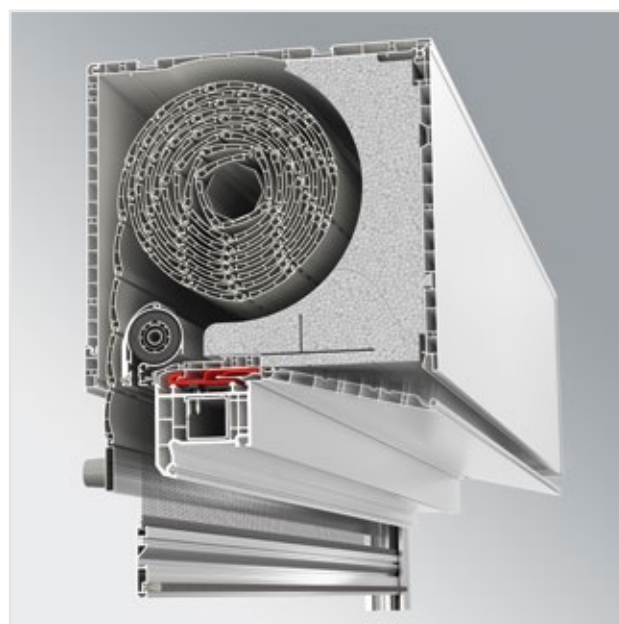
### LA SOLUZIONE IDEALE PER LE NUOVE COSTRUZIONI

Il modello EXTE ELITE XT fornisce risultati convincenti anche come monoblocco nelle nuove costruzioni. La soluzione intonacabile garantisce la sua funzione con l'apertura inferiore. La parte interna può così essere provvista di angolari per essere intonacato.

Larghezza telaio fino a max. 92 mm. In questo caso sportello di revisione rimane ancora di 100 mm, misura sufficiente per tutte le necessarie opere di manutenzione.

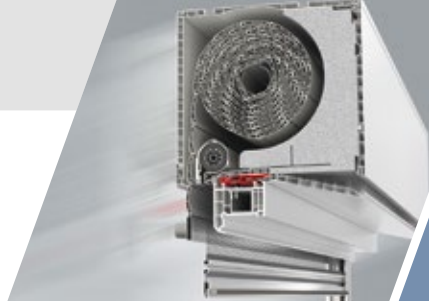
Il sistema offre diversi angolari per intonaco in alluminio e PVC nonché speciali dispositivi ad espansione. Per la revisione inferiore, il cuneo superiore dell'isolazione viene trattenuto da scanalatura, in tal modo non può staccarsi una volta aperto lo sportello di revisione. Tale accorgimento facilita le operazioni sul posto.

- 2 Sistema completo per la revisione inferiore con diversi angolari per intonaco in alluminio e PVC per realizzare tutte le costruzioni a parete standard.



- 1 EXTE ELITE XT con cassonetto di formato 240 x 255 con sportello di revisione inferiore, zanzariera integrata fra tapparella e finestra, nonché lo rinforzo in ferro brevettato.





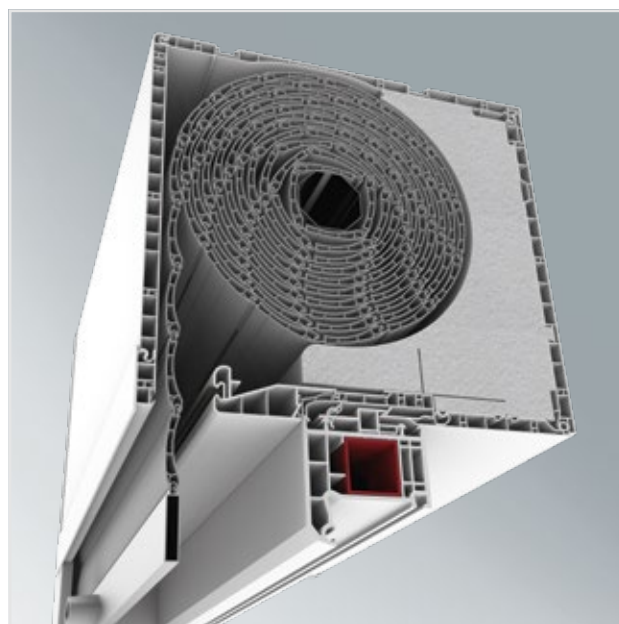
## REVISIONE ESTERNA

### LA SOLUZIONE LA MASSIMA TENUTA ALL'ARIA

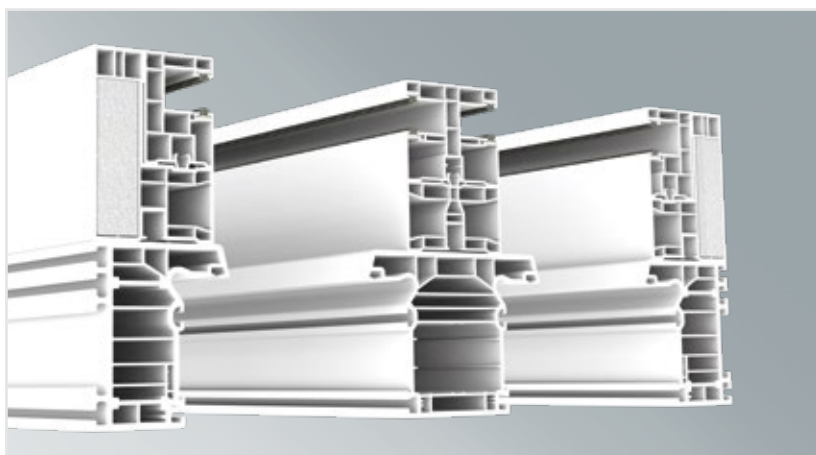
Nel caso di case passive o edifici pubblici, quando si necessita una massima tenuta all'aria, il sistema cassetto per avvolgibili ELITE XT offre con la possibilità di revisione esterna, la soluzione ottimale.

Il risultato si ottiene spostando semplicemente il profilo di base. In questo modo, il cassetto può essere intonacato completamente dall'interno e chiuso ermeticamente. Quando non si opta per la zanzariera, l'apertura che ne rimane può essere chiusa attraverso un apposito profilo in PVC a pressione, esteticamente piacevole. Ciò facilita le operazioni di montaggio e smontaggio, poiché l'avvitamento con l'infisso non ha più luogo.

La guida per veneziana e revisione esterna si compone di due parti. In tal modo è possibile installare la guida sotto intonaco senza impedire le operazioni di smontaggio. Nel caso di elementi divisi, le guide standard vengono portate alle dimensioni richieste mediante un profilo di maggiorazione.



- 1 EXTE ELITE XT con cassetto nel formato 240 x 255 con sportello di revisione esterno. In assenza di zanzariera, lo sportello di revisione viene chiuso con un angolare di revisione a pressione.



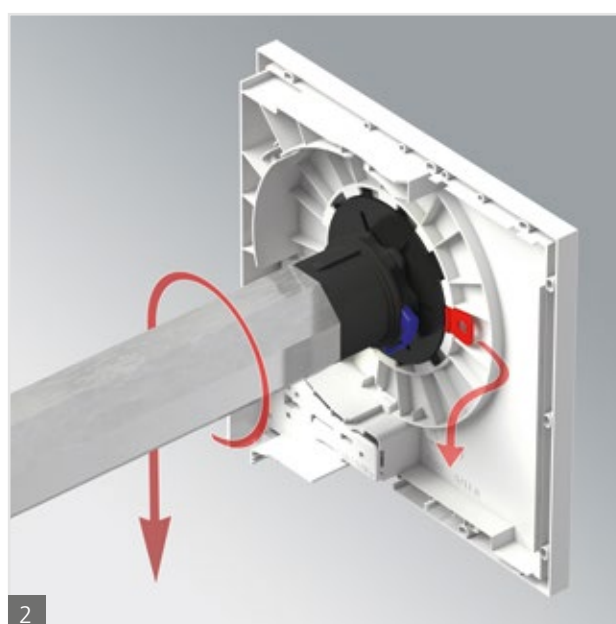
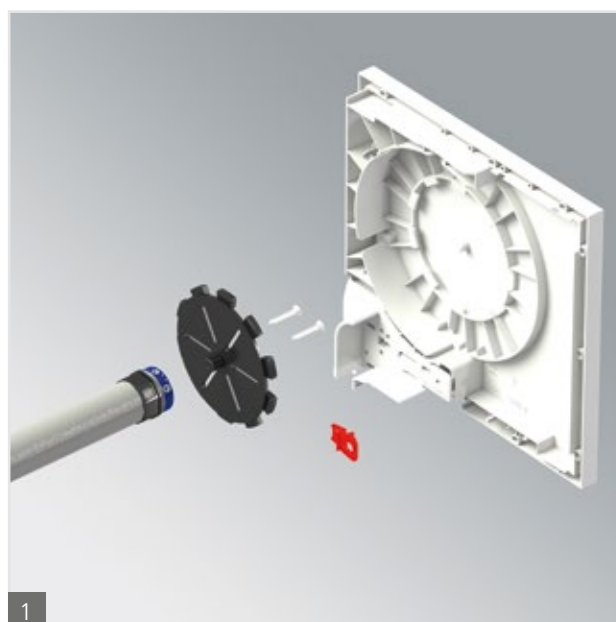
- 2 La guida per avvolgibile doppia consente lo smontaggio anche se intonacata. È inoltre possibile attaccare alla parte posteriore un espanso coibente per un ottimale collegamento con l'isolamento a cappotto.

## UN MONTAGGIO CON VANTAGGI EVIDENTI

### IL MENO DIEN TA PIU'

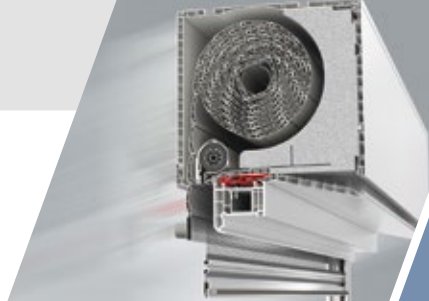
Il cuscinetto estremamente performante per il motore è formato da un disco con fori longitudinali universali. Su questo supporto può essere montato qualsiasi motore standard. Il disco è trattenuto nel rispettivo alloggiamento predisposto terminale laterale. È possibile ruotarlo in scatti di 12°, al fine di definire il corretto posizionamento delle viti di regolazione per il motore.

Il disco viene fissato alla terminale mediante un dispositivo di blocco (pezzo rosso nell'immagine). Ne risulta un vantaggio decisivo: il cuscinetto del motore è superfluo. Oltre all'abbattimento del numero di accessori e dei costi grazie alla sostituzione del cuscinetto metallico con un cuscinetto in PVC, il cuscinetto del motore offre un ulteriore vantaggio in sede di smontaggio: allentando il dispositivo di blocco si può srotolare tutto l'avvolgibile, anche in caso di motore difettoso.



1 Il meno dien ta più: il cuscinetto del motore in PVC ha un ciclo di vita estremamente lungo ed è rapidamente fissabile al motore.

2 Il dispositivo di blocco rosso fissa il disco in permanenza. È facile da staccare per srotolare la tapparella e smontare il motore.

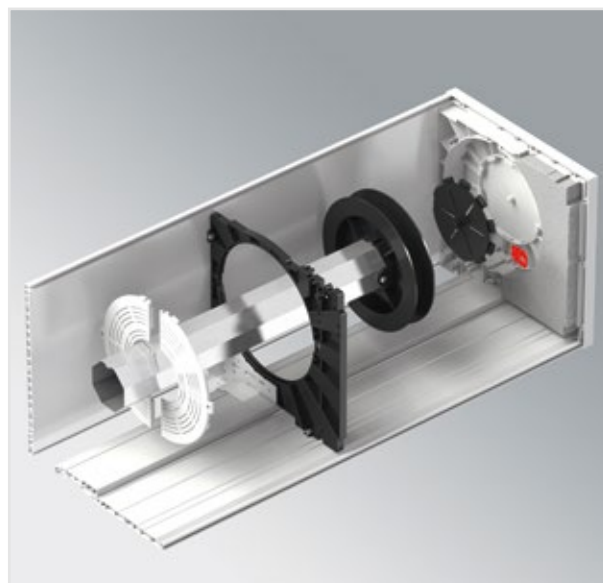


## DIVISIONE, ACCOPPIAMENTO DELL'AVVOLGIBILE

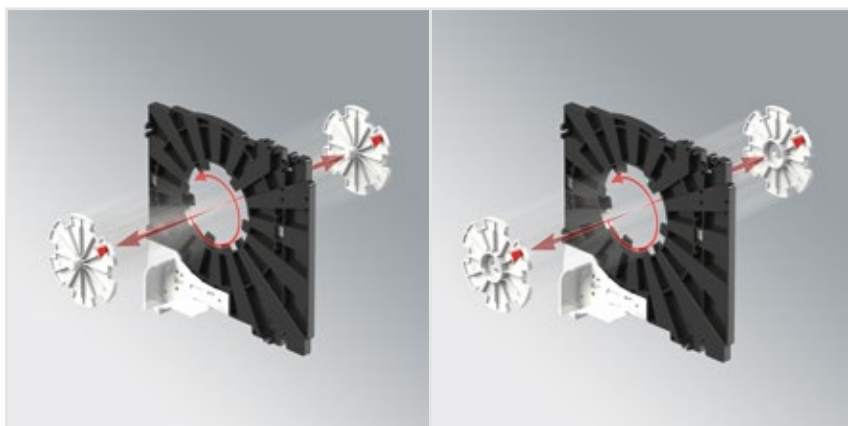
SEMPLICE, RAPIDA E INNOVATIVA

Le doppie testate vengono avvitate all'interno del cassonetto. Per gli accoppiamenti o le divisioni sono disponibili dispositivi speciali. La particolarità: i dispositivi ruotabili si possono introdurre a baionetta attraverso la doppia testata. Il passaggio così ricavato nella doppia testata è sufficiente per un motore da 60; in tal modo l'assemblaggio, in particolare nel caso di sporgenza del cassonetto ed entrata dislocata, viene estremamente facilitata.

La soluzione di grande qualità in caso di entrata dislocata prevede un cuscinetto di separazione completo con copertura bipartita. Ciò elimina il rischio di "inceppamento" dell'involucro. Inoltre, le operazioni di montaggio e smontaggio sono notevolmente facilitate dalle coperture bipartite.



- 1 Entrata dislocata con cuscinetto di separazione e copertura bipartita per un montaggio rapido.



- 2 Nella doppia testata è possibile alloggiare o un dispositivo separatore (sinistra) o uno di accoppiamento (destra). Ciò rende possibile eseguire rapidamente le operazioni di montaggio e smontaggio in uno spazio molto ristretto!

UN SISTEMA. TUTTE LE SOLUZIONI.

## ZANZARIERA INTEGRATA

### SOLUZIONE D'ECCELLENZA E DI GRANDE PRATICITÀ

Nel modello EXTE ELITE XT la zanzariera è posizionata fra tapparella e finestra. La capacità di carico dell'avvolgibile nel cassonetto non dipende dalla zanzariera. Ciò vale per tutte le tipologie di revisione.\*

La rete è alloggiata insieme al meccanismo a molla in una solida cassetta di alluminio. Ciò consente di approntare la zanzariera indipendentemente dal cassonetto. La cassetta viene semplicemente incastrata fra le entrate del cassonetto.

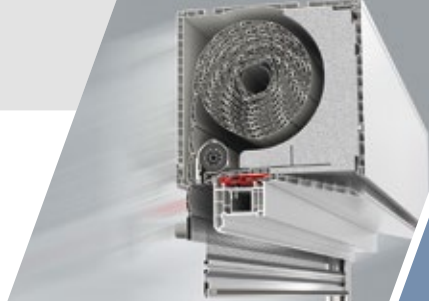
Nelle soluzioni con cassonetto munito di sportello di revisione interno, inferiore ed esterno ed altezza massima dell'elemento di 2.550 mm cassonetto incluso, la zanzariera per finestra può essere integrata anche successivamente. L'operazione è facile e rapida. Le guide dell'avvolgibile sono già predisposte allo scopo. Dopo aver asportato una copertura, basta introdurre un profilo in alluminio.

**1** Zanzariera integrata nel EXTE ELITE XT. La solida cassetta in alluminio viene semplicemente infilata nella guida. Una protezione antisrotolamento riduce le vibrazioni dell'avvolgibile.

**2** Se necessario, la guida per la zanzariera è attrezzabile in maniera semplice ed economica con un profilo in alluminio.



\* La zanzariera non è compatibile con la veneziana.



1

## IL SISTEMA ZANZARIERA

### POSSIBILE IN TUTTE LE VARIANTI

La zanzariera può essere azionata dall'alto verso il basso ("variante a finestra") oppure lateralmente ("variante a porta"). Il cassonetto è predisposto per entrambe le varianti.

- 1 Azionamento facile della zanzariera, alloggiata fra avvolgibile e finestra.
- 2 Finestra doppia accoppiata con zanzariera ad azionamento verticale.
- 3 Porta a due ante, versione stulp, con azionamenti orizzontali.
- 4 Elemento a cavalletto con svolgimento orizzontale e verticale della zanzariera in un cassonetto unico.

#### Dimensioni massime per zanzariere da porta e da finestra

	Larghezza massima	Altezza max. elemento, cassonetto compreso
Zanzariera da finestra	1.800 mm	2.550 mm
Zanzariera da porta, a un'anta*	1.300 mm	2.550 mm
Zanzariera da porta, a due ante*	2.600 mm	2.550 mm

\* non convertibile



2

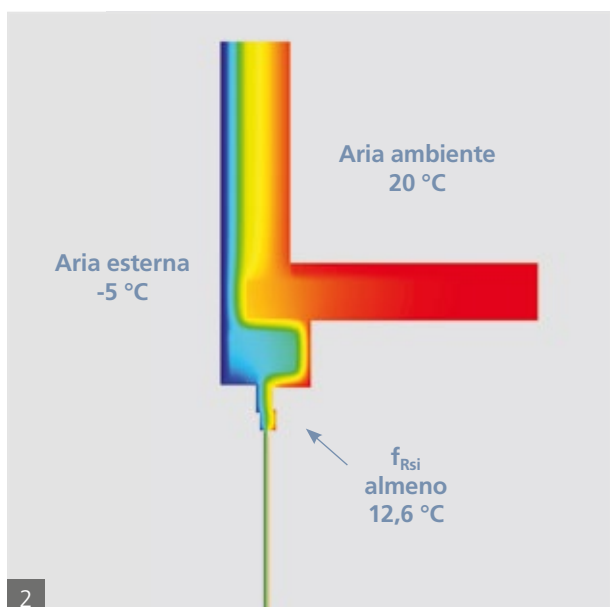
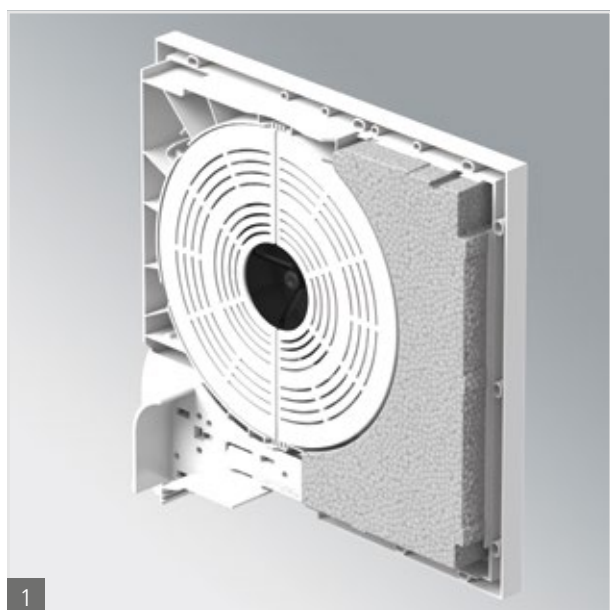


3



4

UN SISTEMA. TUTTE LE SOLUZIONI.



- 1 Isolamento termico ottimizzato grazie alla testata isolata. Questa caratteristica è sempre più richiesta dagli architetti.
- 2 I sistemi a cassettoni per avvolgibili EXTE offrono un isolamento termico perfetto e in conformità con la vigente normativa di legge.

## ISOLAMENTO TERMICO EFFICIENTE

### RISPARMIO ENERGETICO FACILITATO

Le norme di legge che regolano gli standard d'isolamento termico dei cassettoni per avvolgibili sono definite con chiarezza. Le condizioni quadro sono date a livello federale dal Regolamento sul risparmio energetico (EnEV) e a livello regionale dalle liste delle regole di costruzione generale. Negli edifici di nuova costruzione, il cassettoni per avvolgibile è considerato parte della parete esterna. Qui è richiesta la prova di equivalenza con gli esempi montati di cui al Supplemento 2 della DIN 4108. L'architetto ha così la possibilità di operare con un ridotto coefficiente di perdita per ponti termici.

Negli edifici di ristrutturazione, il cassettoni per avvolgibile è considerato un'estensione superiore del telaio e la sua quota di superficie viene cumulata all'elemento della finestra. Lo standard minimo di coibentazione è  $U_{SB} \leq 0,85$  [W/m<sup>2</sup>K] e  $f_{Rsi} \geq 0,70$ . EXTE ELITE XT ha raggiunto i valori più sotto riportati:

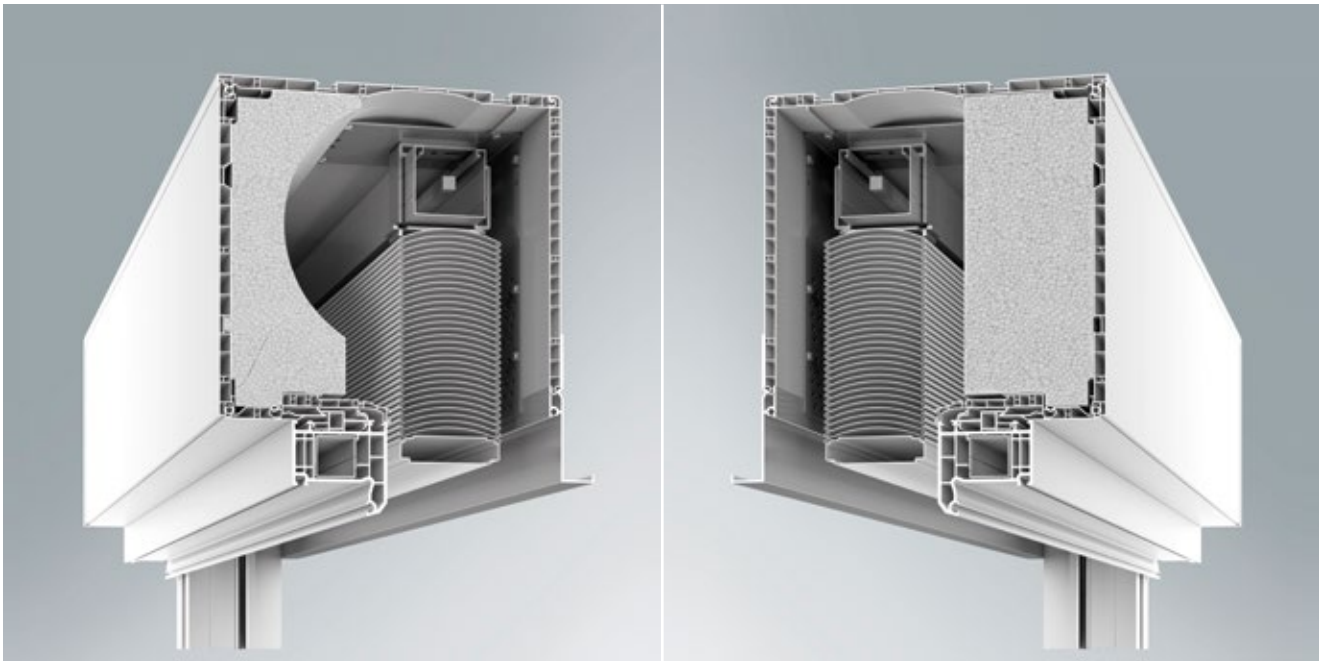
Revisione interna/inferiore	$U_{SB}$	$f_{Rsi}$
175 x 220	0,83	0,70
200 x 220	0,85	0,70
240 x 220	0,85	0,73
240 x 225	0,74	0,70
Revisione esterna	$U_{SB}$	$f_{Rsi}$
175 x 220	0,82	0,72
200 x 220	0,79	0,73
240 x 225	0,67	0,72

Su richiesta, EXTE può mettere a disposizione tutta la necessaria documentazione e le certificazioni dei test eseguiti.

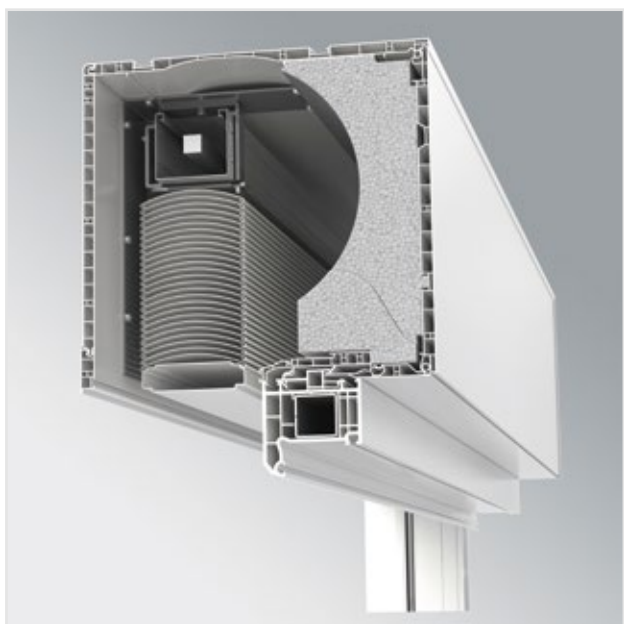
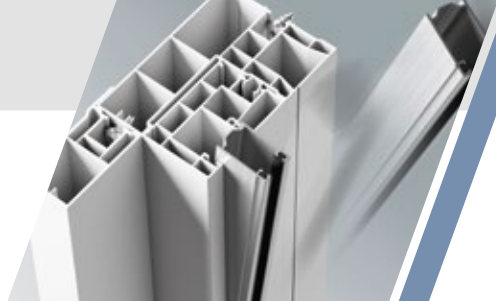


# ELITE XT – VENEZIANA

DESIGN ELEGANTE. MONTAGGIO PERFETTO.



**EXTE SPEZIAL:  
ELITE XT – VENEZIANA**



1 Venezia ELITE XT 240 x 255, intonacabile internamente ed esternamente.



## VENEZIANA IN ELITE XT

### MODERNO E ACCATTIVANTE

Il sistema veneziana è in crescita. La preferenza data a questa soluzione nell'edilizia pubblica e industriale si estende sempre più anche all'edilizia civile. La loro ottica è moderna e accattivante, inoltre sono ideali anche vetrate di grandi dimensioni.

EXTE offre con il modello a cassonetto per avvolgibili EXTE ELITE XT una soluzione integrata facile da montare e interamente intonacabile. Oltre a evidenti vantaggi in termini di spese di produzione, risparmio sui tempi e manutenzione, questa soluzione contribuisce ad una più razionale gestione dell'opera. Il committente e l'architetto hanno un interlocutore unico: il fornitore di finestre.

2 Venezia ELITE XT 240 x 255 con protezione esterna allungata.

DESIGN ELEGANTE. MONTAGGIO PERFETTO.

## GUIDA OTTIMIZZATA

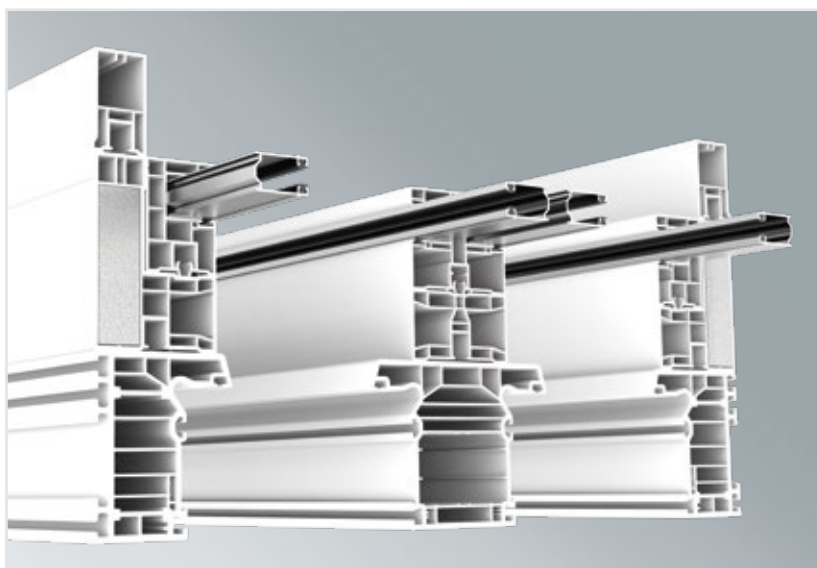
### LA SEMPLICITA' DIVENTA MIGLIORIA

La guida per avvolgibile (RLS) consiste di una guida a doppia rotaia dotata di ampia superficie per intonacatura da 25 mm per un montaggio semplificato. Per le separazioni è disponibile una guida RLS doppia.

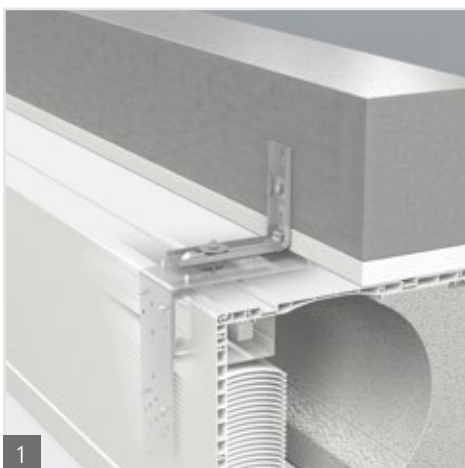
Un canale di scorrimento rinforzato in alluminio predisposto fino all'interno del cassonetto garantisce un arrotolamento ottimale della veneziana. L'aumentata docilità di movimento è data, in alternativa, da un inserto in gomma o a spazzola. Quale profilo complementare è possibile incastrare una copertura imbotte semplicemente sulla guida. Il profilo imbotte perfettamente adattato consente un'intonacatura perfetta.



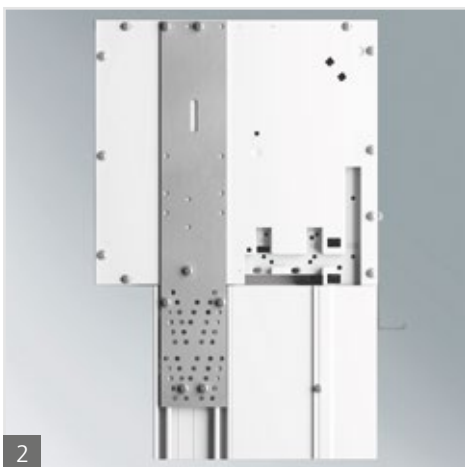
1 Canale di scorrimento ideale fino al cassonetto.



2 Oltre al doppio sportello di revisione esterno, la variante veneziana viene adattata in maniera ottimale mediante la copertura imbotte e gli inserti in alluminio.



1



2



3

## MONTAGGIO INNOVATIVO

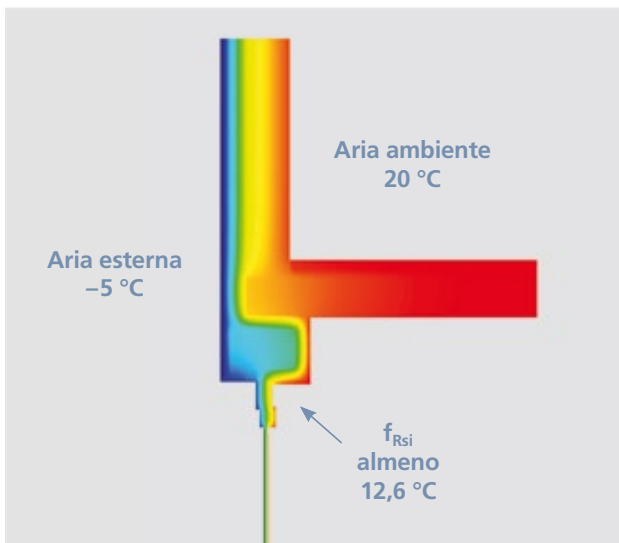
### PER LA MASSIMA STABILITA'

Il sistema veneziana EXTÉ è sinonimo di stabilità, design e qualità. Si possono realizzare facilmente anche elementi in ampie dimensioni e dal peso elevato. Lo speciale programma di staticità EXTÉ offre modalità di fissaggio evolute per affrontare con successo qualsiasi situazione costruttiva.

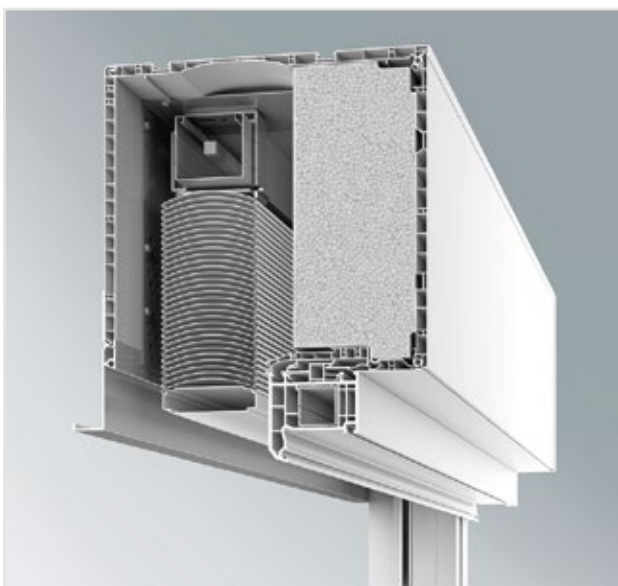
Stecche di fissaggio extra-larghe e speciali angolari stabilizzanti conferiscono al cassonetto la massima stabilità e sostengono completamente il peso della veneziana. Grazie allo speciale e brevettato dispositivo di rinforzo in ferro, si possono ottenere larghezze di finestra di 2,40 m fino ad un'altezza edificata di 8 m senza necessità di ulteriore fissaggio al soffitto.

- 1 Possibilità di fissare la veneziana direttamente sul corpo di costruzione.
- 2 Per una stabilità ineccepibile – lato testata con stecca di fissaggio montata.
- 3 Lo speciale e innovativo rinforzo in ferro offre la massima stabilità.

UN SISTEMA. TUTTE LE SOLUZIONI.



- 1 I sistemi a cassonetto per avvolgibili EXTE offrono un isolamento termico perfetto e in conformità con la vigente normativa di legge.



- 2 Negli gli edifici a basso consumo energetico o nelle case passive, profili isolante offre eccellenti valori isolanti.

## ISOLAMENTO TERMICO EFFICIENTE

### RISPARMIO ENERGETICO FACILITATO

Le norme di legge che regolano gli standard d'isolamento termico dei cassonetti per avvolgibili sono definite con chiarezza. Le condizioni quadro sono date a livello federale dal Regolamento sul risparmio energetico (EnEV) e a livello regionale dalle liste delle regole di costruzione generale. Negli edifici di nuova costruzione, il cassonetto per avvolgibile è considerato parte della parete esterna. Qui è richiesta la prova di equivalenza con gli esempi montati di cui al Supplemento 2 della DIN 4108. L'architetto ha così la possibilità di operare con un ridotto coefficiente di perdita per ponti termici.

Negli edifici di ristrutturazione, il cassonetto per avvolgibile è considerato un'estensione superiore del telaio e la sua quota di superficie viene cumulata all'elemento della finestra. Lo standard minimo di coibentazione è  $U_{SB} \leq 0,85$  [W/m<sup>2</sup>K] e  $f_{Rsi} \geq 0,70$ . EXTE ELITE XT ha raggiunto i valori più sotto riportati:

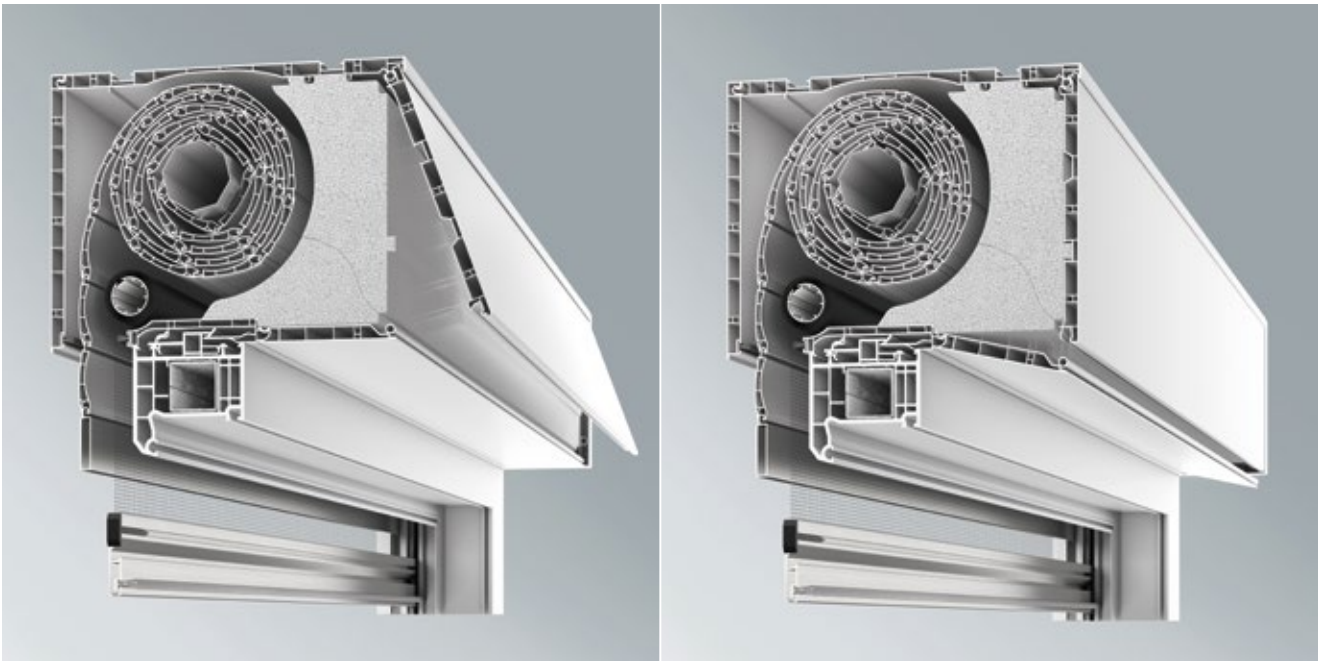
	$U_{SB}$	$f_{Rsi}$
Raffstore	0,65	0,74
Raffstore con speciale cuneo coibente	0,65	0,72
Raffstore con speciale cuneo coibente sotto intonaco interno	0,43	0,77

Su richiesta, EXTE può mettere a disposizione tutta la necessaria documentazione e le certificazioni dei test eseguiti.

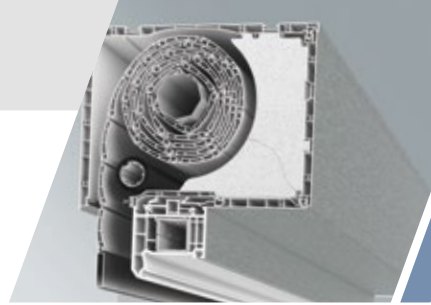


**EXPERT XT**

COMPATTO. EFFICIENTE. VARIABILE.



**EXPERT XT**



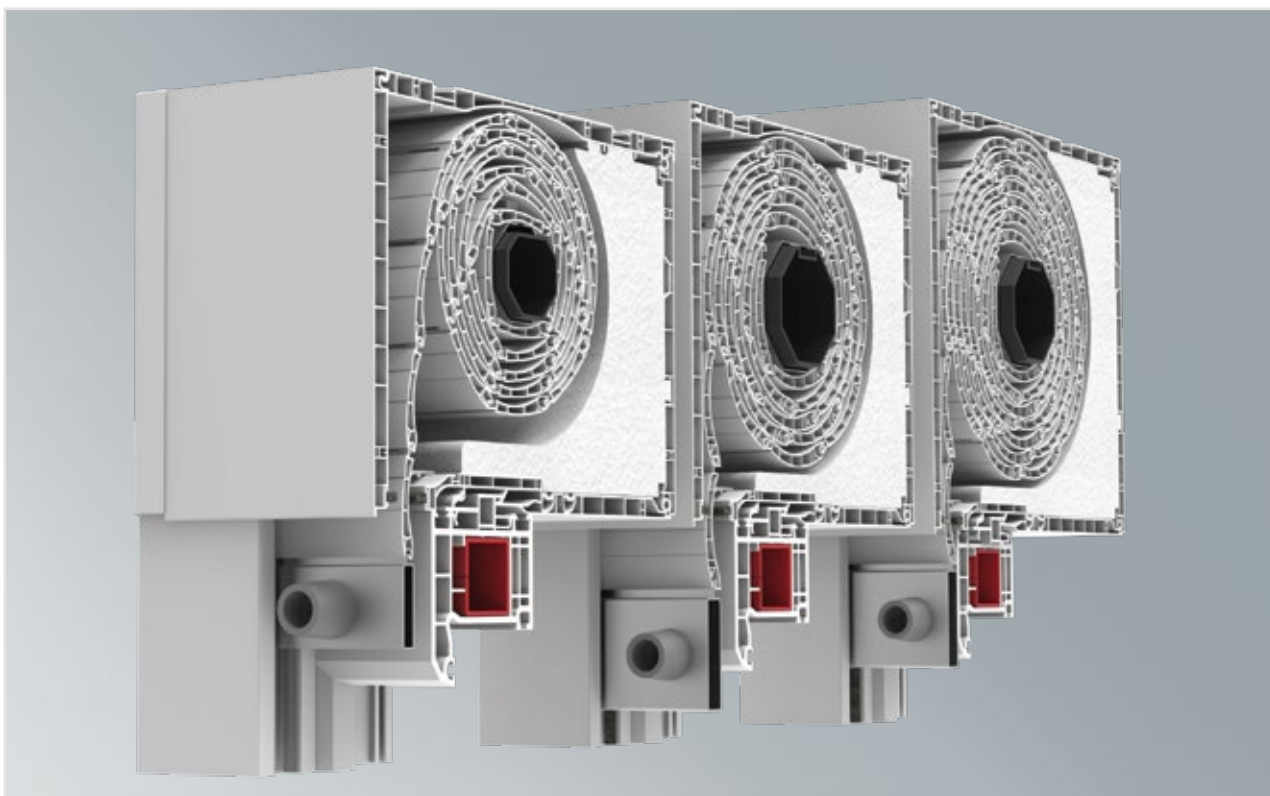
## EXTE EXPERT XT

### LA NUOVA GENERAZIONE DI CASSONETTI PER RISTRUTTURAZIONE

La famiglia XT cresce: la possibilità di revisione dal basso o dall'interno fa del modello EXTE EXPERT XT la soluzione ideale per la ristrutturazione. Con le sue dimensioni ridotte e compatte, il cassonetto per avvolgibile soddisfa tutti i requisiti, laddove si richiede la massima comodità in uno spazio minimo. Allo

scopo, un fattore vincente non è solo l'alloggiamento della zanzariera fra tapparella e finestra, anche la possibilità di montare il cassonetto sotto l'intonaco dalla parte interna ed esterna ne accresce l'utilità. Ulteriori vantaggi per il montatore sono dati da dettagli intelligenti come dalla staffa di supporto universale e altre parti offerte dalla linea XT. Naturalmente la linea EXTE EXPERT XT soddisfa tutti gli standard previsti dal regolamento EnEV 2014.

- 1 Cassonetti in tre formati per un adattamento perfetto a ogni tipo di costruzione.



COMPATTO. EFFICIENTE. VARIABILE.

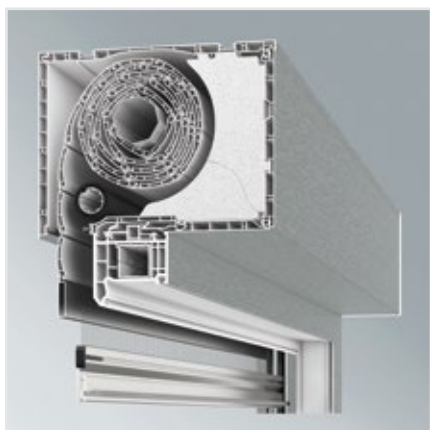


### Misure con revisione interna ed inferiore senza zanzariera

Formato cassonetto	165 mm x 220 mm	185 mm x 220 mm	220 mm x 255 mm
Tapparella mini, SW 40	1.750 mm*	2.500 mm*	3.500 mm*
Tapparella mini, SW 60	1.200 mm*	1.850 mm*	2.800 mm*

\* Altezza max. elemento, compreso cassonetto.

**1** EXTE EXPERT XT senza zanzariera.

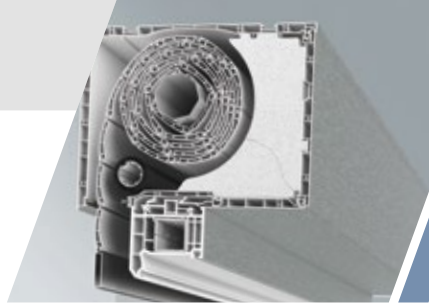


### Misure con revisione interna ed inferiore con zanzariera

Formato cassonetto	165 mm x 220 mm	185 mm x 220 mm	220 mm x 255 mm
tapparella mini, SW 40	1.700 mm*	1.850 mm*	1.850 mm*
tapparella mini, SW 60	1.200 mm*	1.600 mm*	1.850 mm*

\* Tradurre in Italiano uguale a casella sopra

**2** EXTE EXPERT XT con zanzariera.

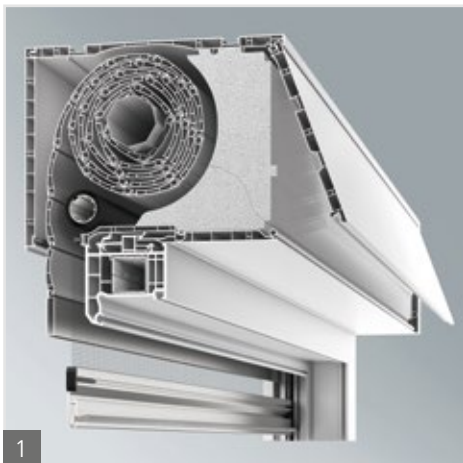


## REVISIONE INTERNA

### LA SOLUZIONE CLASSICA PER LA RISTRUTTURAZIONE

La linea EXTE EXPERT XT porta avanti il principio piattaforma dei sistemi a cassonetto per avvolgibili XT e offre la soluzione ideale per ogni aspetto della ristrutturazione.

Nella variante classica a monoblocco si apre lo sportello interno, ottenendo così un ampio spazio di revisione.



1

## REVISIONE INFERIORE

### LA SOLUZIONE IDEALE PER LE NUOVE COSTRUZIONI

Il modello EXTE EXPERT XT fornisce risultati convincenti anche nella versione a monoblocco nella nuova edilizia, poiché il cassonetto, intonacabile, ha uno sportello separato di revisione che si apre verso il basso. Lo sportello interno può così essere munito di angolari adatti all'intonaco. Larghezza telaio fino a max. 92 mm.

Il sistema offre diversi angolari per intonaco in alluminio e PVC nonché speciali dispositivi ad espansione. Per la revisione inferiore, il cuneo superiore dell'isolazione viene trattenuto da scanalatura, in tal modo non può staccarsi una volta aperto lo sportello di revisione. Tale accorgimento facilita le operazioni sul posto.

1 EXTE EXPERT XT con revisione interna.

2 EXTE EXPERT XT con revisione inferiore.



2



3

3 Angolari per intonaco in PVC e alluminio per ogni situazione costruttiva

COMPATTO. EFFICIENTE. VARIABILE.

## IL DESIGN NELLA SUA COMPLETEZZA

### OLTRE 200 COLORI

I profili in PVC oggi hanno bisogno di ricoprire una grande quantità di colorazioni. Per questo motivo EXTE ha esteso la sua gamma di colori, installando una nuova macchina per la pellicolatura di PVC completamente automatica. In questo modo EXTE è in grado di fornire anche piccoli quantitativi di profili nelle diverse colorazioni richieste.

Garantiamo non soltanto tempi brevi di evasione anche di piccoli ordini, dalla commessa alla fornitura, ma con oltre 200 tipi di pellicole siamo in grado di soddisfare le richieste più insolite.

## DECORAZIONE PARZIALE E TOTALE

### RICETTIVI ALLA FANTASIA

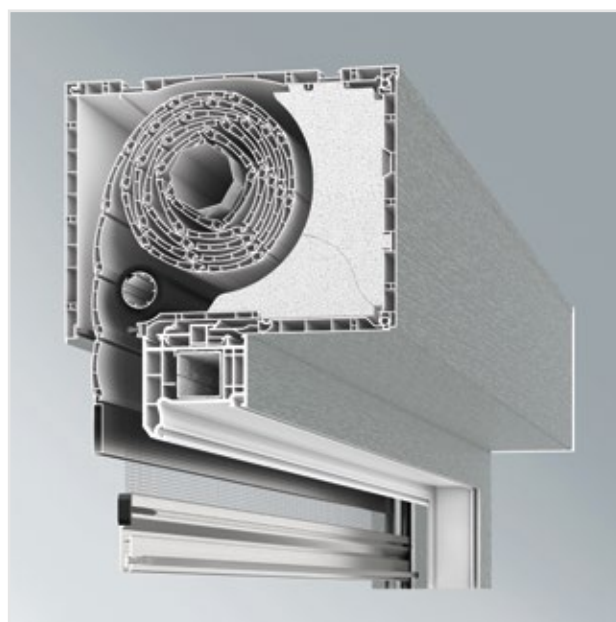
Rivestimenti ineccepibili con pellicole decorative: EXTE soddisfa ogni desiderio creativo. Sia per gli interni che per gli esterni sono disponibili colori diversi, naturalmente anche ordinando piccoli quantitativi.

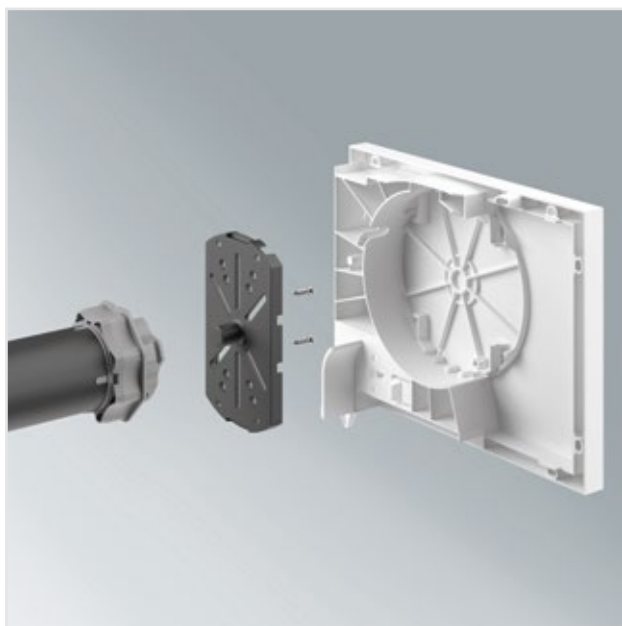
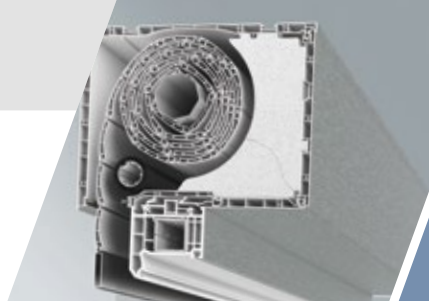
Nel caso delle decorazioni parziali, invece, le parti interne rimangono bianche. Solo le parti esterne e le rotaie di guida vengono rivestite di pellicola, in sintonia con i colori del telaio. La decorazione di interni ed esterni si presenta così in veste del tutto nuova.

- 1 Piacevoli effetti cromatici con oltre 200 colorazioni diverse.

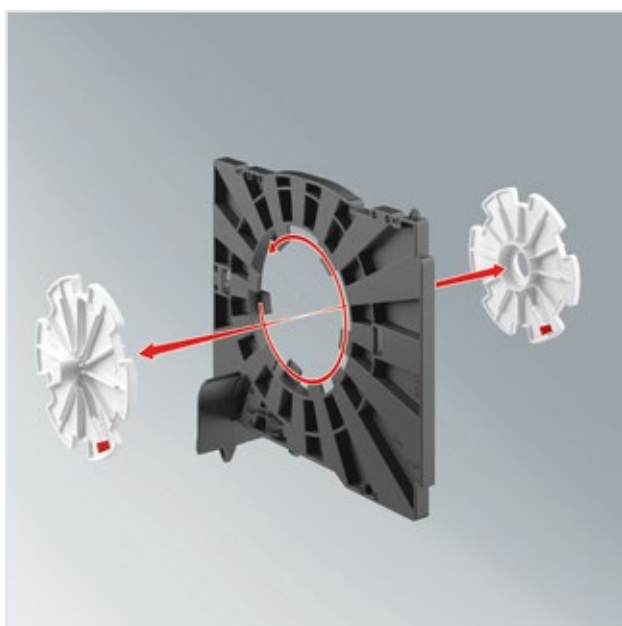


- 2 Opzione colorazione parziale o totale per varianti di design.





- 1 Piastra di supporto estremamente stabile per velocizzare il montaggio e abbattere i costi.



- 2 La doppia testata innovativa comporta un grosso risparmio di tempo in sede di montaggio.

## MONTAGGIO PROFESSIONALE

### GUADAGNARE SUI TEMPI E RISPARIARE SUI COSTI

Il cuscinetto estremamente performante per il motore è formato da una piastra di supporto di concezione nuova con fori longitudinali universali. Su questo supporto può essere montato qualsiasi motore standard.

Il montaggio della staffa supporto è particolarmente facile: essa viene semplicemente premuta nella testata. Le dispendiose piastre metalliche diventano superflue. Lavorazione e magazzino risultano molto più semplici e si abbattano i costi.

## ACCOPIAMENTO E DIVISIONE

### SEMPLICI, RAPIDI E INNOVATIVI

Le doppie testate vengono incastrate nel cassonetto. Per gli accoppiamenti o le divisioni sono disponibili dispositivi speciali. Aspetto particolare: i dispositivi ruotabili si possono introdurre completamente attraverso la doppia testata, come nel caso di una chiusura a baionetta. Il passaggio così ricavato nella doppia testata è sufficiente per un motore da 60; in tal modo la finitura, in particolare nel caso di sporgenza del cassonetto ed entrata dislocata, viene estremamente facilitata.

## AGGANCIAMENTO SICURO

### PER TUTTI I PROFILI FINESTRE

Il sistema a cassonetto per avvolgibili EXTE EXPERT XT è compatibile con tutti i profili standard per finestre. Per i diversi profili offriamo un'intera gamma di listelli adattatori. In questo modo è possibile adattare ogni cassonetto ad ogni profilo senza adattamenti forzati.

### MONTAGGIO VELOCE

L'adattatore EXTE al telaio è da sempre stato il nostro cavallo di battaglia. L'adattatore disponibile per ogni profilo viene applicato già in officina sul telaio.

La finestra e il cassonetto possono così essere trasportati anche separatamente in cantiere. Ciò contribuisce ad

abbattere i costi di trasporto. In cantiere il cassonetto viene semplicemente agganciato al telaio e sospinto in avanti fino ad avvertire il "clic" di arresto. Nulla di più semplice!

### MASSIMO ISOLAMENTO

La struttura del profilo adattatore integra in modo ermetico e preciso al telaio. Lavorazioni supplementari, quali la sigillatura o l'aggiunta di coprifili, diventano completamente superflue. I mezzi costruttivi bastano da soli a garantire una giunzione ermetica, priva di fessure e stabile anche nel lungo termine, perfettamente in grado di superare con successo in qualsiasi momento il test Blower-Door.

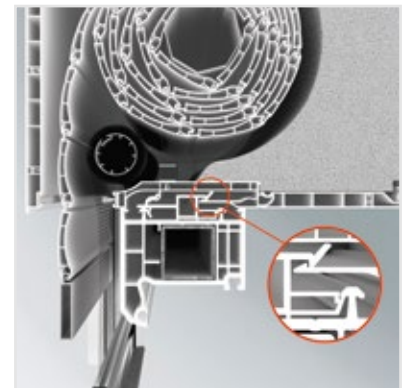
- 1** Profili adattatori per una perfetta giunzione fra cassonetto e telaio.

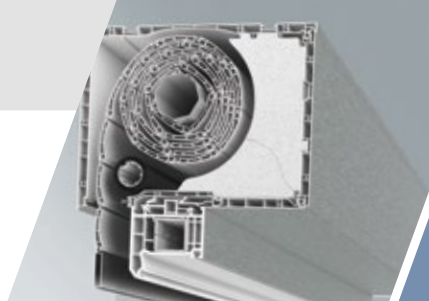


- 2** Profilo adattatore: montaggio rapido, sicuro e duraturo.



- 3** Ermetico in qualunque situazione. Più facile di così!





## SPECIALE RINFORZO IN FERRO

In sede pratica, spesso il fissaggio superiore di finestre o porte-finestre di grandi dimensioni a casonetto sovrapposto rappresenta un problema. EXTE lo risolve grazie all'ausilio di uno speciale rinforzo in ferro. Questa straordinaria soluzione rinforza la finestra da un punto di vista statico.

Con questo accorgimento si possono ottenere larghezze di finestra di 2,40 m fino ad un'altezza edificata di 8 m senza necessità di ulteriore fissaggio al soffitto.

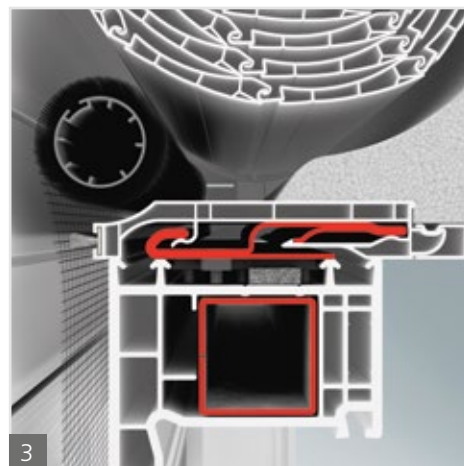


1



2

- 1 Speciale rinforzo in ferro per finestre di ampie dimensioni continue.
- 2 L'affidabile soluzione EXTE: rinforzo statico di finestre e porte-finestre.
- 3 Esclusività brevettata: la giunzione sicura e senza fessure.



3

COMPATTO. EFFICIENTE. VARIABILE.

## FISSAGGIO AFFIDABILE

Per il fissaggio sulla finestra del sistema a cassonetto per avvolgibili EXTE EXPERT XT, EXTE offre diverse tipologie di staffe perfettamente compatibili con qualsiasi sistema di profilo. Anche in questo caso, il montaggio è rapido e razionale.

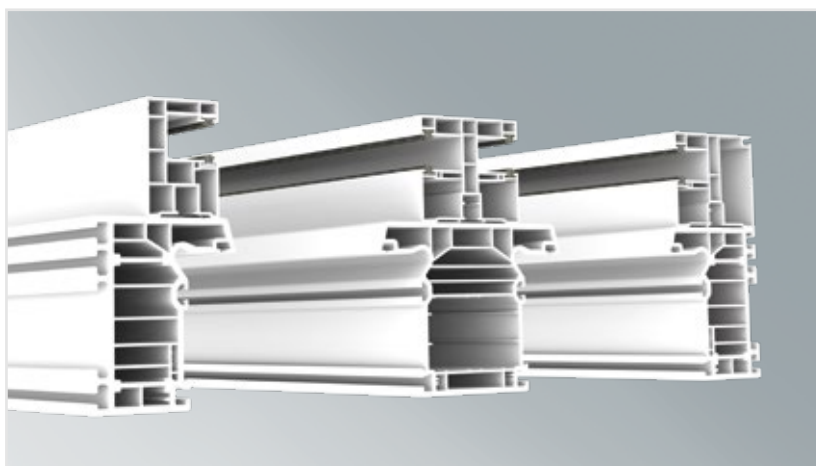
## GUIDA EFFICACE PER GLI AVVOLGIBILI

Le guide per avvolgibili in PVC e alluminio vanno ad integrare sistema a cassonetto per avvolgibili EXTE EXPERT XT.

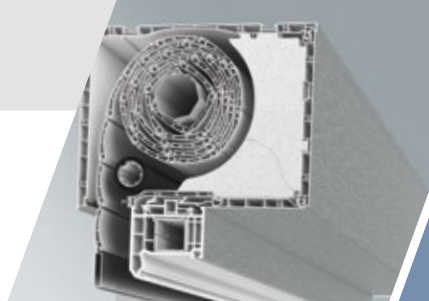
Sono disponibili entrate ad imbuto idonee e coperchi di chiusura. Per la posa di finestre in alluminio o elementi di ampie dimensioni possono inoltre trovare applicazione delle coperture in alluminio.



1 Fissaggio sicuro nel tempo e di rapido montaggio.



2 Guide di larghezza 35 mm per la coibentazione degli infissi protettivi nell'isolamento a cappotto, o di larghezza 60 mm con zanzariera integrata.

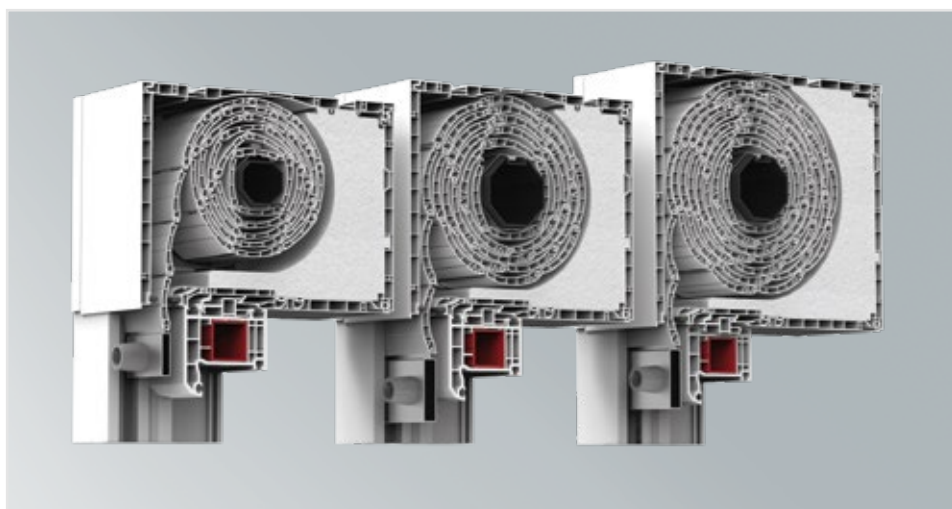


## LAVORI DI RISTRUTTURAZIONE

### LA GUIDA EXTRA SOTTILE

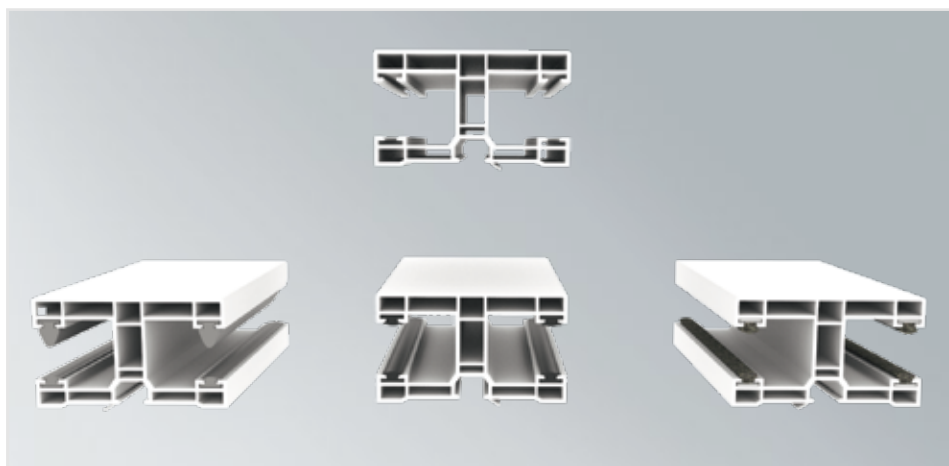
Nei lavori di ristrutturazione si riscontrano spesso guide in legno larghe 35 mm. Se l'opera di risanamento prevede solo la sostituzione delle finestre e il mantenimento del davanzale originale, il giunto fra davanzale

interno ed esterno rimane visibile nel caso di guide standard. In tal caso occorre mascherare il giunto mediante appositi listelli. L'innovativa guida per avvolgibile in PVC 60 x 35 è la soluzione ideale per le opere di ristrutturazione. La sua sezione estremamente sottile sorte inoltre un piacevole effetto estetico.



1 Questa variante è disponibile per i 3 formati del cassonetto.

2 La guida 60 x 35 mm è fornita in versione maxi senza spazzole. In opzione si può scegliere fra spazzole e listello.



COMPATTO. EFFICIENTE. VARIABILE.

## ZANZARIERA INTEGRATA

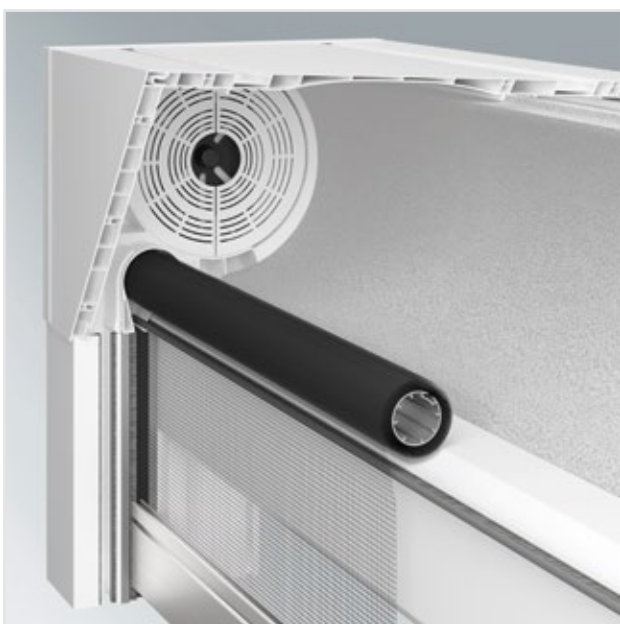
### TUTTE LE VARIANTI A PORTATA

La soluzione EXTE EXPERT XT offre una zanzariera integrabile anche a posteriori. L'alloggiamento della zanzariera fra avvolgibile e finestra soddisfa le esigenze di mercato.

Poiché la rete viene messa in tensione e fissata mediante elementi terminali, la zanzariera può essere approntata indipendentemente dal cassonetto. L'unità completa viene semplicemente incastrata nel cassonetto fra gli appositi dispositivi senza l'ausilio di attrezzi.

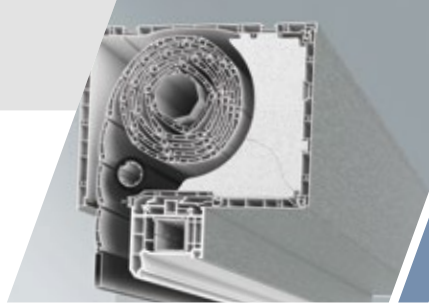
È possibile integrare in qualsiasi momento la zanzariera per finestra nel caso di cassonetti con sportelli di revisione interni ed inferiori nel rispetto delle dimensioni massime (v. pagina 105, tabella 2). L'operazione è rapida e facile. Le guide sono già predisposte allo scopo. Dopo aver eliminato una copertura, è sufficiente introdurre un profilo in alluminio.

- 1 Integrare semplicemente la zanzariera nel sistema EXTE EXPERT XT.



- 2 La zanzariera viene fissata mediante due pezzi terminali.



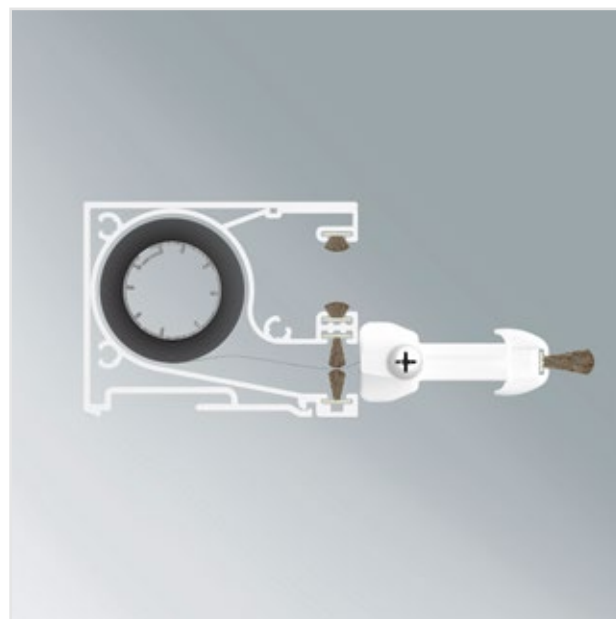


## INNOVATIVA ZANZARIERA PER PORTA

### AVVOLGIMENTO ORIZZONTALE

La zanzariera per porta brevettata è integrata lateralmente nella rotaia di guida. Il tessuto è estraibile mediante una presa ergonomica. Anche in questo caso EXTE punta ad un'estrema facilità di handling. L'avvolgibile viene facilmente aperto o chiuso con una sola mossa.

Altrettanto facile è l'operazione di sostituzione del tessuto. Allentando il cassonetto nella rotaia di guida brevettata EXTE 2-in-1 è possibile estrarre il tessuto e sostituirlo.



- 1 Zanzariera per porta integrata EXTE: lo svolgimento laterale permette di attivarla rapidamente e direttamente.

## ESTETICA E RAZIONALE

### FACILITÀ D'IMPIEGO – ESTETICA SENZA TEMPO

La zanzariera bipartita EXTE per porta consente di realizzare porte di larghezza fino a 2.600 mm. La protezione dagli insetti è così integrale, e ciò indipendentemente dall'apertura del battente.

Se non utilizzata, la zanzariera scompare completamente nella rotaia di guida. Solo l'elegante listello di presa rimane visibile.



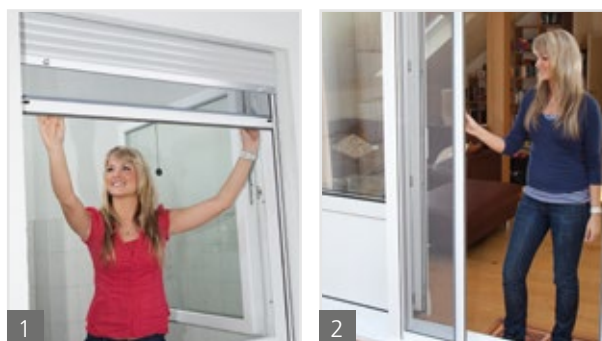
- 2 Indicatissimo anche per porte a battente largo.

COMPATTO. EFFICIENTE. VARIABILE.

## SISTEMA PER ZANZARIERA EXTE

### TUTTE LE VARIANTI

La zanzariera può essere azionata dall'alto verso il basso ("variante a finestra") oppure lateralmente ("variante a porta"). Il cassonetto è predisposto per entrambe le varianti.



- 1 Protezione anti-insetti efficace fra involucro e finestra.
- 2 Azionamento facile e sicuro nel tempo.
- 3 Finestra doppia con zanzariera verticale
- 4 Altra possibilità: porta a due battenti con svolgimento orizzontale.
- 5 Variante: a cavalletto con svolgimento orizzontale e verticale della zanzariera in un cassonetto unico.

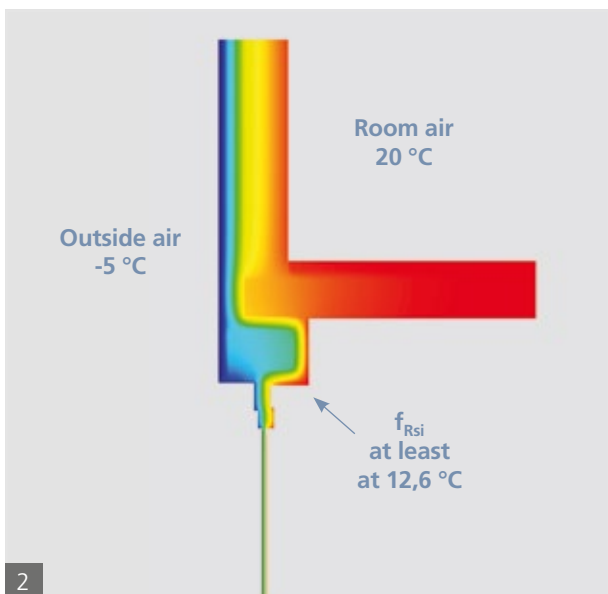
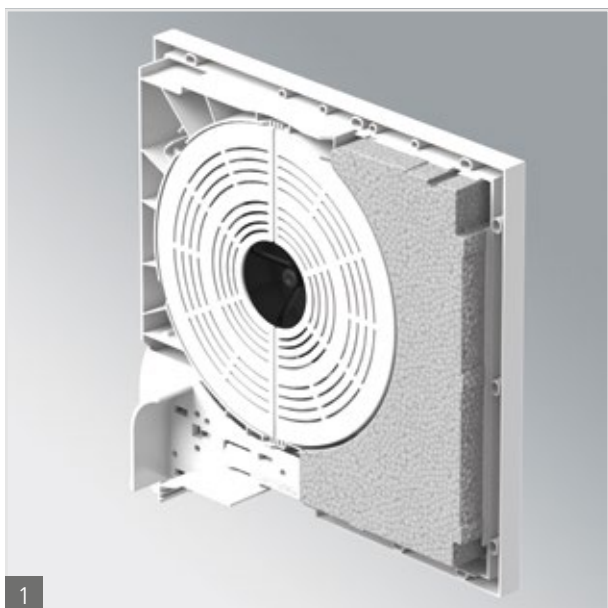
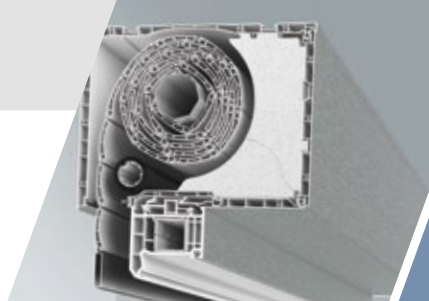


### Dimensioni massime per zanzariere EXTE da porta e da finestra

	Larghezza massima	Altezza max. elemento, cassonetto compreso
Zanzariera da finestra	1.800 mm	1.850 mm**
Zanzariera da porta, a un'anta*	1.300 mm	2.550 mm
Zanzariera da porta, a due ante*	2.600 mm	2.550 mm

\* Non convertibile.

\*\* Le dimensioni massime delle zanzariere per finestra variano a seconda di formato cassonetto e applicazione.



1 Isolamento termico ottimizzato grazie alla testa coibentata. Questa caratteristica è sempre più richiesta dagli architetti.

2 I sistemi a cassetto per avvolgibili EXTE offrono un isolamento termico perfetto e in conformità con la vigente normativa di legge.

## COME ABBATTERE IL CONSUMO ENERGETICO

### COIBENTAZIONE EFFICACE

Le norme di legge che regolano gli standard d'isolamento termico dei cassonetti per avvolgibili sono definiti con chiarezza. Le condizioni quadro sono date a livello federale dal Regolamento sul risparmio energetico (EnEV) e a livello regionale dalle liste delle regole di costruzione.

Negli edifici di nuova costruzione, il cassetto per avvolgibile è considerato parte della parete esterna. Qui è richiesta la prova di equivalenza con gli esempi montati di cui al Supplemento 2 della DIN 4108. L'architetto ha così la possibilità di operare con un ridotto coefficiente di perdita per ponti termici.

Negli edifici d'epoca, il cassetto per avvolgibile è considerato un'estensione superiore del telaio e la sua quota di superficie viene cumulata all'elemento della finestra. Lo standard minimo di coibentazione è  $U_{SB} \leq 0,85$  [W/m<sup>2</sup>K] e  $f_{Rsi} \geq 0,70$ . Il prodotto EXTE EXPERT XT ha raggiunto i valori più sotto riportati:

Revisione interna/inferiore	$U_{SB}$	$f_{Rsi}$
165 x 220	0,81	0,71
185 x 220	0,84	0,70
220 x 225	0,84	0,70

Su richiesta, EXTE è lieta di mettere a disposizione tutta la necessaria documentazione e gli attestati di controllo.

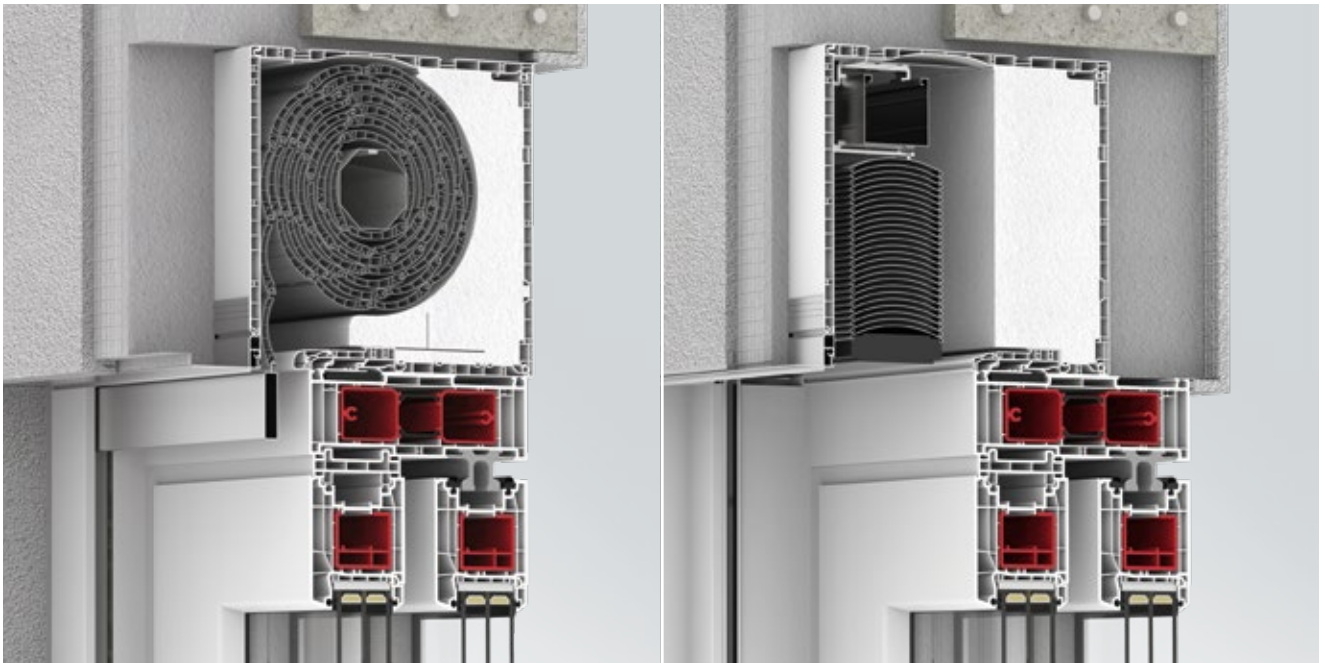
**EXPERT XT**

COMPATTO. EFFICIENTE. VARIABILE.

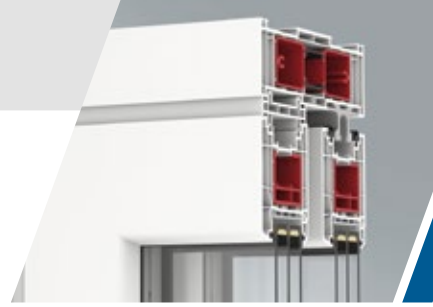


# PORTE ALZANTI-SCORREVOLI

EXTE SPEZIAL



**EXTE SPEZIAL:  
PORTE ALZANTI-SCORREVOLI**



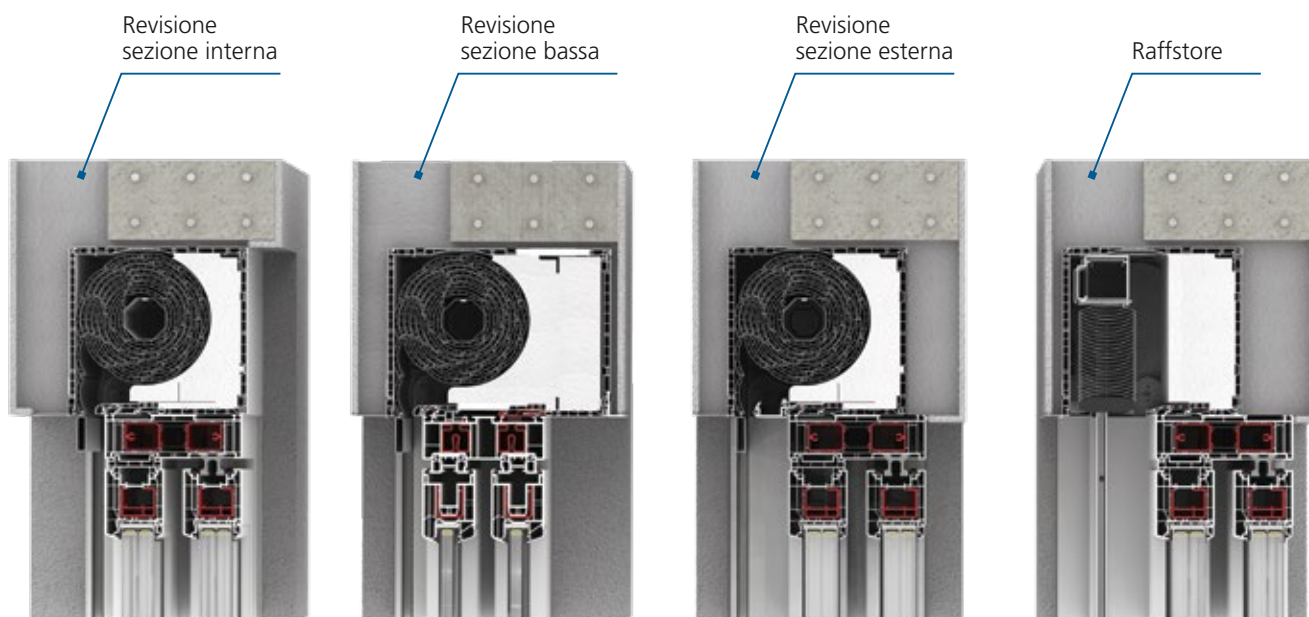
LA SCELTA AL CLIENTE!

3 MODALITÀ DI REVISIONE PIÙ  
RAFFSTORE

## PORTE ALZANTI-SCORREVOLI

ASSOLUTAMENTE „IN“

Nelle costruzioni contemporanee, le porte alzanti-scorrevoli sono un requisito imprescindibile. Esse sono la soluzione privilegiata per gli elementi extra-larghi con soglia a raso. In questa soluzione, le larghezze dell'in-fisso protettivo variano da 160 – 220 mm. Grazie alla sua costruzione modulare, Elite XT consente di realizzare praticamente ogni variante richiesta dalle diverse modalità d'incasso. I cassonetti sono adattabili ad ogni costruzione a parete.





GUIDE IN VERSIONE  
PVC O ALU!

## REVISIONE INTERNA

### PER I CREATIVI

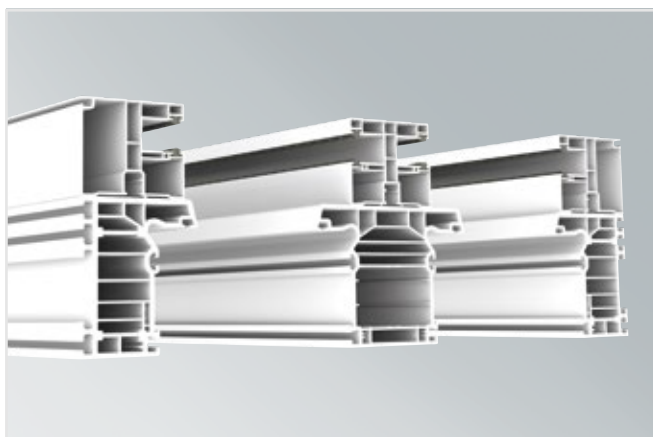
La soluzione Elite XT 240 x 255 offre l'apertura massima per la revisione interna. La copertura interna rimane interamente a vista, su richiesta può essere colorata, in sintonia con il design dell'ambiente.

Il cliente ha a disposizione una tavolozza di oltre 200 decorazioni diverse.

Larghezze infisso protettivo	160 - 200 mm
Adattatore	PVC Uni
L x H guide	60 x 51 mm
L x H guide opzional	35 x 51 mm



1 **Revisione sezione interna** per porta alzante-scorrevole



2 **Guide 60 X 51**

GUIDE IN VERSIONE  
PVC O ALU!

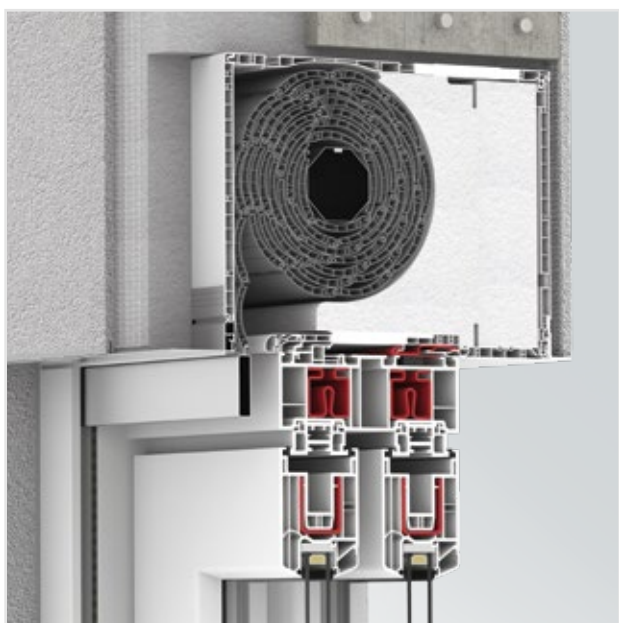
## REVISIONE INFERIORE

### LA SOLUZIONE CLASSICA

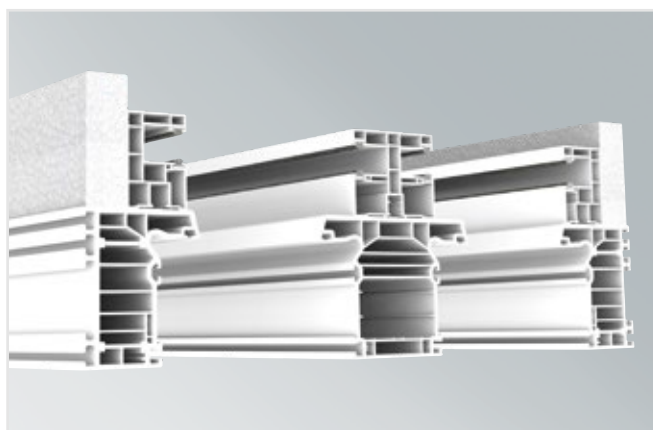
Nelle nuove costruzioni, la soluzione classica è data dalla revisione inferiore. Questa modalità, grazie al cassonetto speciale per porta alzante-scorrevole ELITE XT 240 x 320, è possibile con larghezza massima dell'infisso protettivo di 180 mm.

Rispetto alle altre finestre standard dell'edificio, la veduta interna è identica a quella esterna.

Larghezza infisso protettivo	160 - 180 mm
Adattatore	PVC Uni + SPE
L x H guide	60 x 51 mm
L x H guide opzional	35 x 51 mm



1 **Revisione sezione bassa** per porta alzante-scorrevole. In opzione con console stabilizzante.



2 **Guide 35 X 51**



GUIDE IN VERSIONE  
PVC O ALU!

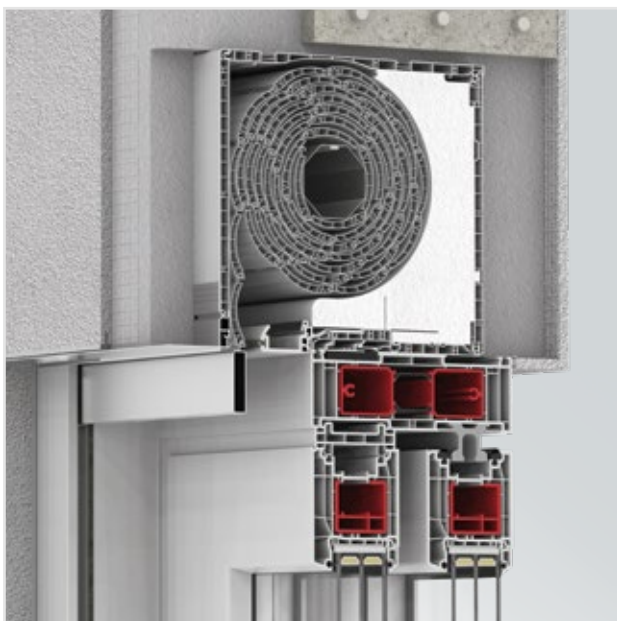
## REVISIONE ESTERNA

### L'INVISIBILE

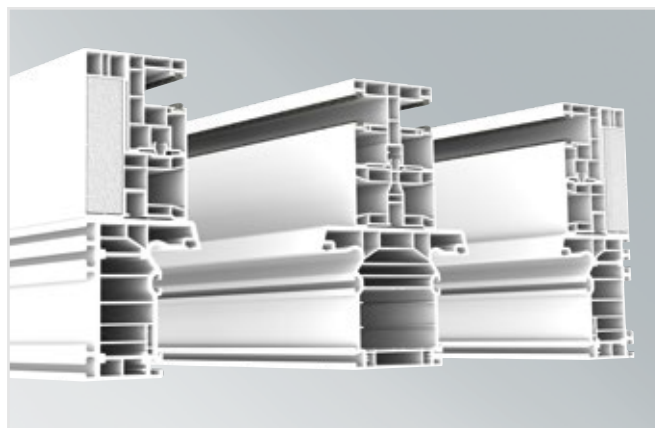
Nel caso di posa sotto intonaco interna ed esterna, la modalità di revisione è esterna. Il cassonetto è pertanto dissimulato in maniera invisibile nella costruzione a parete.

L'angolare di revisione a pressione facilita notevolmente le operazioni di montaggio e smontaggio.

Larghezze infisso protettivo	160 - 220 mm
Adattatore	PVC Uni
L x H guide	60 x 86 mm



1 **Revisione sezione esterna** per porta alzante-scorrevole



2 **Guide 60 x 86**

GUIDE IN VERSIONE  
PVC O ALU!

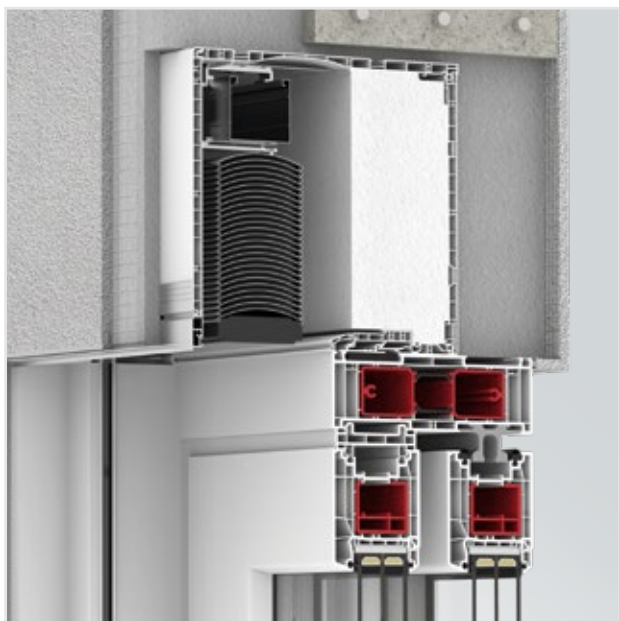
## VENEZIANA

### LA SOLUZIONE CHE FA TENDENZA

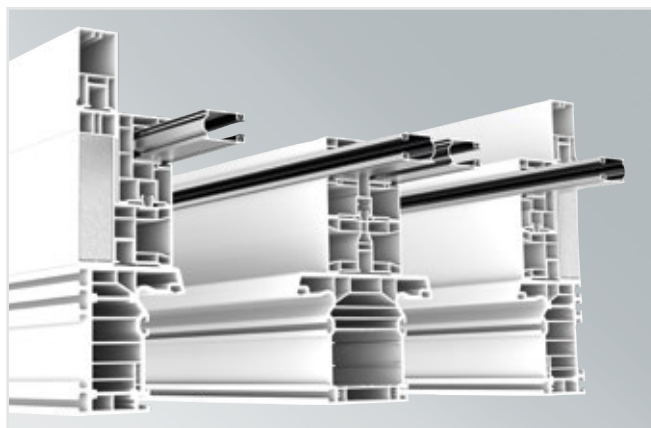
Il veneziana integrato Elite XT aderisce perfettamente alle tendenze in atto per un moderno monitoraggio della luce diurna.

Inoltre, le soluzioni raffstore sono disponibili in notevoli larghezze senza suddivisioni. Un complemento ottimale per la porta alzante-scorrevole.

Larghezza infisso protettivo	160 - 220 mm
Adattatore	PVC Uni
L x H guide	60 x 86 mm
L x H copertura intradossi	25 x 46 mm



1 Raffstore per porta alzante-scorrevole

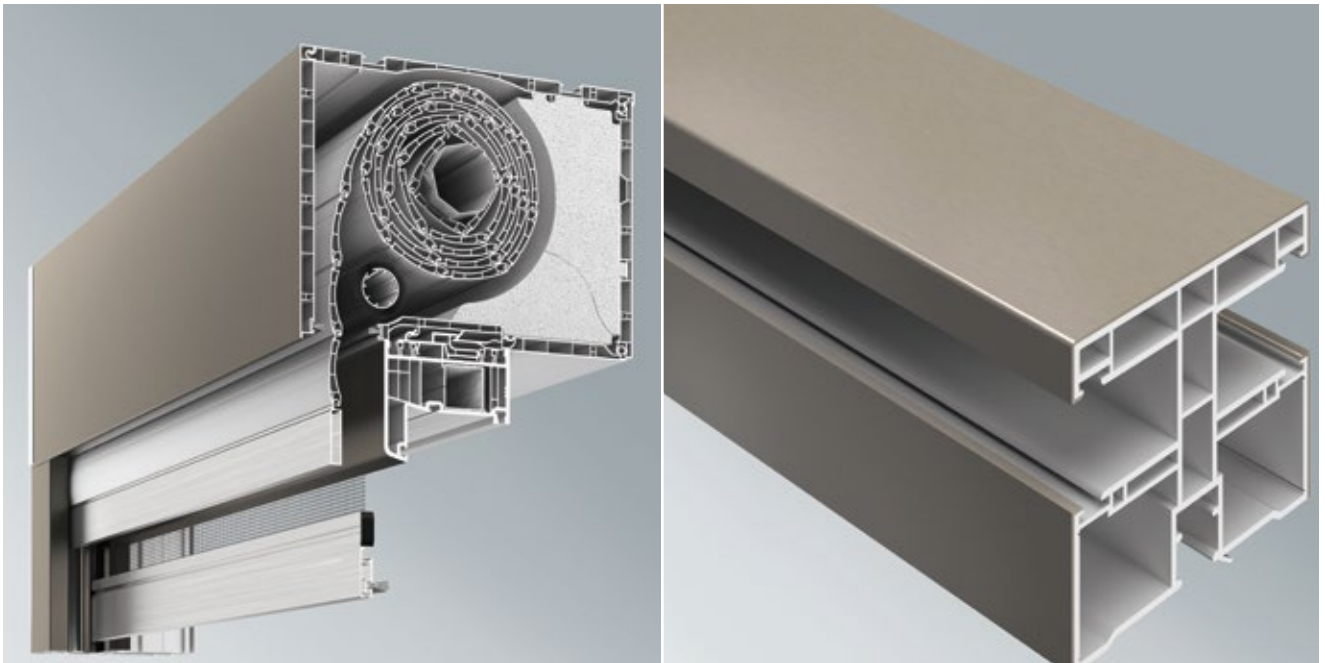


2 2 copertura intradossi 25 x 46 e guide 60 x 86

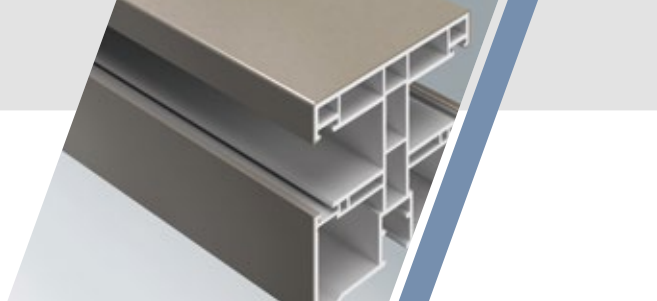


**COLORI COEX**

PIÙ COLORE. PIÙ CREATIVITÀ.



**EXTE SPECIALE:  
CON RIVESTIMENTO COEX-COLORE**



## IL COLORE FA LA DIFFERENZA

L'ottica colorata dei cassonetti per avvolgibili è oramai parte integrante dell'architettura moderna. La tavolozza si amplia costantemente, creando opportunità estetiche straordinarie e individuali per qualunque facciata.

I colori COEX si distinguono per la loro elevata resistenza, dovuta allo speciale processo di costruzione. Sul corpo plastico di base bianco viene applicato uno strato colorato di vetro acrilico che, sotto l'effetto di una temperatura elevata, diventa tutt'uno

con il corpo di base. Questo trattamento garantisce una superficie opaca premium resistente a graffi e polvere. I problemi di sfaldamento e screpolatura del colore appartengono così definitivamente al passato.

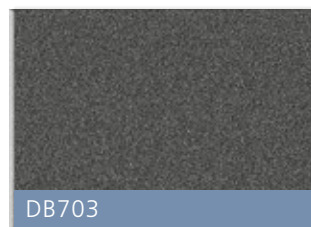
Un vantaggio ulteriore è dato dall'elevata stabilità del colore: anche dopo anni di esposizione agli agenti atmosferici, il vetro acrilico si presenta pressoché immutato. EXTE offre con i colori COEX un programma per i più esigenti.

## LA TAVOLOZZA

### COLORI STANDARD



### COLORI SPECIALI



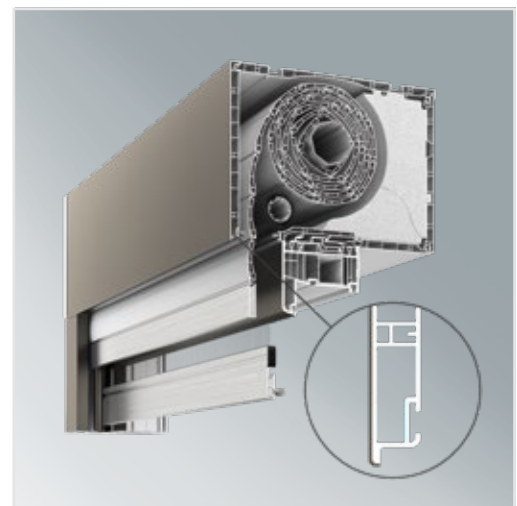
PIÙ COLORE. PIÙ CREATIVITÀ.

## COLORI IN SINTONIA

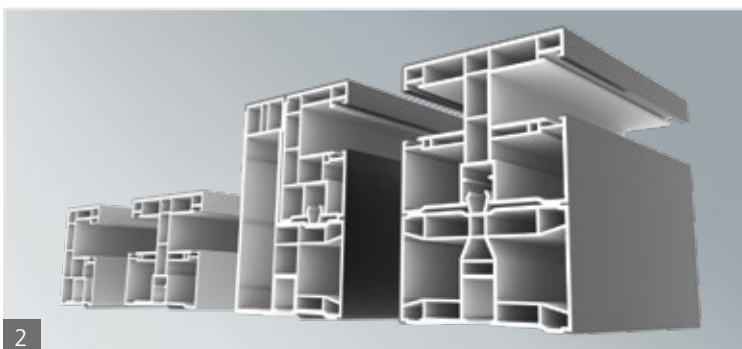
Le guide nella tavolozza di colori COEX sono disponibili sia per la soluzione EXPERT XT che per la soluzione ELITE XT per tutte le modalità di revisione. Le guide sono fornite nella variante maxi senza spazzole, in opzione si può scegliere fra i modelli con spazzola o con listello.

## PROTEZIONE ESTERNA EXPERT XT

In sede di montaggio, la protezione colorata esterna viene accorciata in linea con i tre formati previsti per i cassonetti EXPERT XT. I formati previsti sono 165 x 200 mm, 185 x 220 mm oppure 220 x 255 mm.

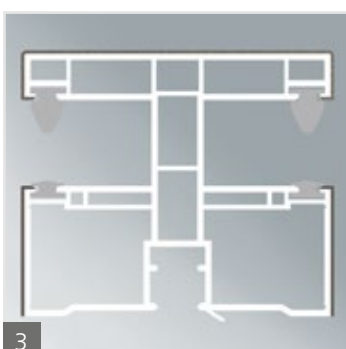


1 Protezione esterna con rivestimento COEX.



2

2 Guide maxi nei colori COEX di dimensioni 35 x 51, 60 x 51 e 60 x 86 mm senza spazzole (all'atto della fornitura).



3

3 Esempio d'incasso per mini-stecche: con maxi-listello interno e mini-listello esterno.



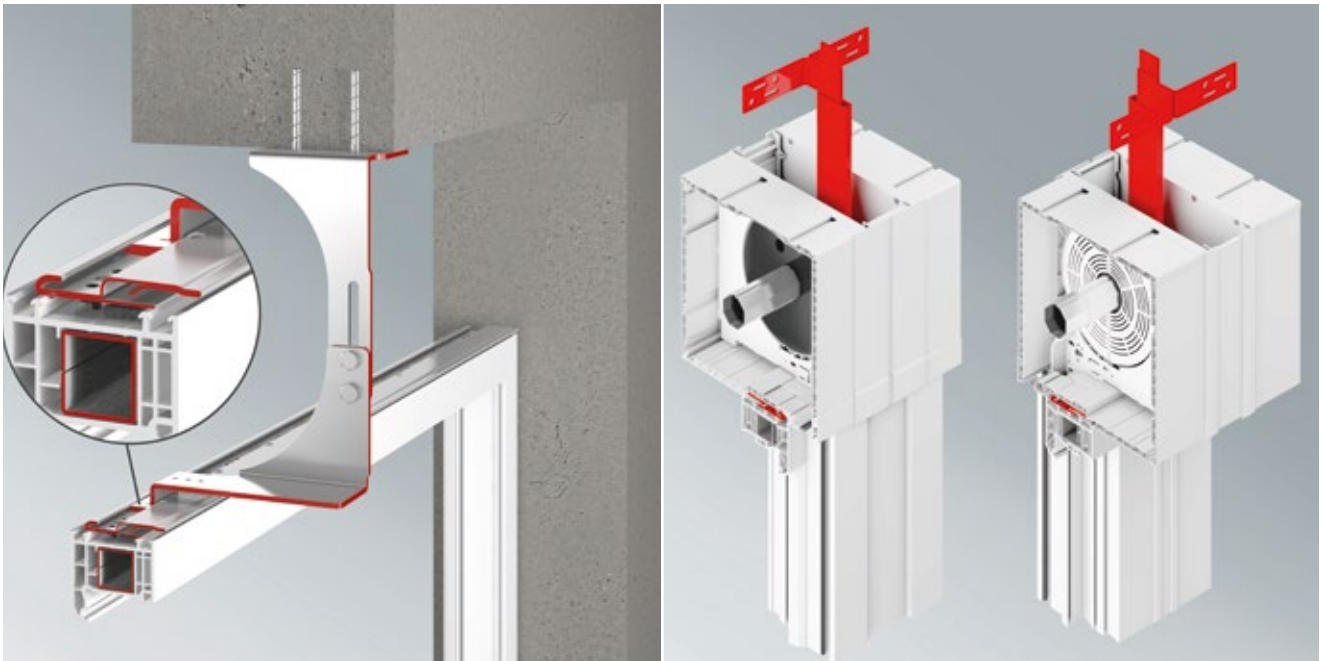
4

4 Esempio d'incasso per maxi-stecche: a scelta con due spazzole (sinistra) o due maxi-listelli (destra).

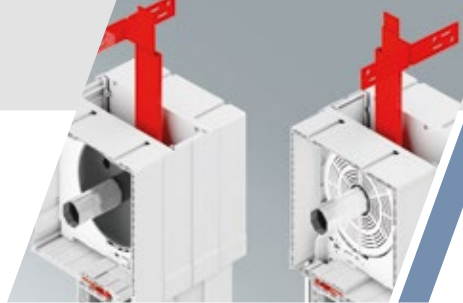


# STATICA CON SISTEMA

GIUNTI STABILI. FACILITÀ D'IMPIEGO.



**EXTE SPECIALE:  
STATIK XT**



## STATIK XT

### LA SOLUZIONE GIUSTA PER OGNI APPLICAZIONE

Finora nelle applicazioni di cassonetti per avvolgibili a sovrapposizione, il telaio della finestra, nella sezione superiore, non andava fissato direttamente al soffitto o all'architrave. I dispositivi in acciaio standard sono in grado di stabilizzare il cassonetto, ma non la finestra. Il montaggio, inoltre, nel caso di console stabilizzante monopezzo, è non solo molto dispendiosa, ma anche inefficace, poiché l'avvolgibile, nel caso di avaria al motore, può soltanto esser distrutto.

Poiché, tuttavia, altezza e larghezza degli elementi tendono ad aumentare sempre più, urge la necessità di trovare soluzioni razionali.

La soluzione multilivello EXE per migliorare statica e fissaggio è nata proprio per rispondere a questa necessità ed offrire soluzioni commisurate per ogni applicazione individuale.



1



2



3



4

- 1 **LIVELLO 1:** Speciale rinforzo in ferro
- 2 **LIVELLO 2:** Console stabilizzante
- 3 **LIVELLO 3:** Accoppiamento cassonetto
- 4 **LIVELLO 4:** Console stabilizzante

## RINFORZO SPECIALE IN FERRO EXTE

### PER MAXI-ELEMENTI DI FINESTRE

Nelle varie applicazioni pratiche, EXTE rende stabili gli elementi per finestre o porte-finestre di grandi dimensioni con cassonetto sovrapposto mediante l'utilizzo dello speciale rinforzo in ferro brevettato. Una soluzione straordinaria che rafforza l'equilibrio statico dell'intero elemento per finestra.

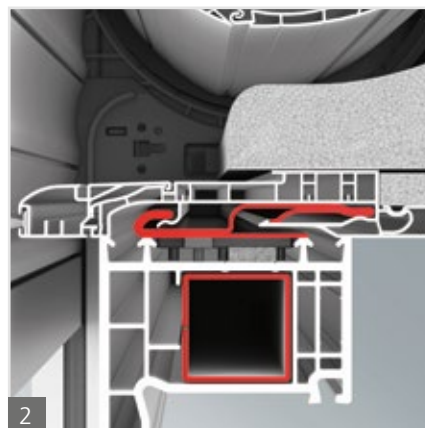
### ESCLUSIVITÀ BREVETTATA

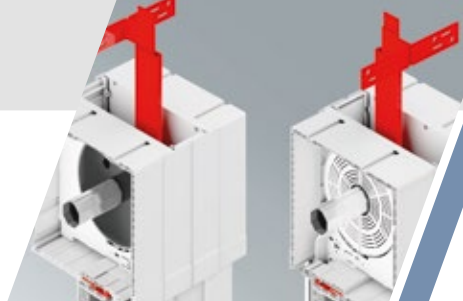
Lo speciale rinforzo in ferro viene avvitato direttamente al telaio protettivo. Unitamente al profilo di base, esso garantisce una giunzione duratura, ermetica, priva di fessure e staticamente sicura.

### SOLUZIONE AFFIDABILE

Si possono così ottenere larghezze di finestra di 2,40 m fino ad un'altezza edificata di 8 m senza necessità di ulteriore fissaggio al soffitto. Lo speciale rinforzo in ferro è una soluzione valida anche per le combinazioni porta-finestra di più ampie dimensioni.

- 1 Speciale rinforzo in ferro per finestre molto larghe.
- 2 Esclusività brevettata: La giunzione sicura e priva di fessure.
- 3 Affidabile: il rafforzamento statico di elementi porta-finestra.





## CONSOLE STABILIZZANTE EXTE

### MASSIMA SICUREZZA

Le console stabilizzanti bipartite in combinazione con lo speciale rinforzo in ferro rafforzano ulteriormente l'equilibrio statico. Grazie all'accoppiamento geometrico, la resistenza al vento viene trasferita dalla finestra alla console stabilizzante e da lì all'architrave o al soffitto.

### MONTAGGIO SEMPLICE

La console stabilizzante viene semplicemente incastrata nello speciale rinforzo in ferro mediante l'apposita rientranza predisposta nel profilo di base. Risultano così superflue le complicate operazioni di avvitamento nel cassonetto. In sede di revisione, basta estrarre la parte inferiore dal cassonetto. La larghezza di apertura dello sportello inferiore di revisione non viene ridotta da tale costruzione. Ciò garantisce la facilità delle operazioni di montaggio o smontaggio in qualsiasi momento.

### STABILITÀ NEL TEMPO

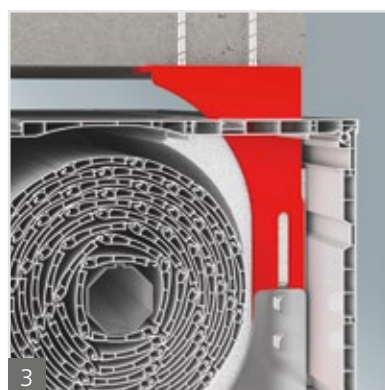
La console stabilizzante viene fornita già montata nel cassonetto. Sul posto, il tecnico deve solo provvedere ad avvitare in alto sull'architrave o sul soffitto. A montaggio eseguito, l'avvitatura superiore rimane

durevolmente serrata. Il collegamento non andrà mai più allentato. Si elimina completamente anche il rischio di perdere la stabilità a causa delle operazioni di montaggio e smontaggio.

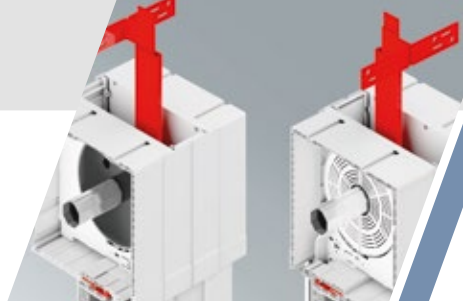
#### Le console stabilizzanti sono disponibili per:

ELITE XT 175 x 220	Revisione interna e inferiore
ELITE XT 200 x 220	Revisione interna e inferiore
ELITE XT 240 x 255	Revisione interna, inferiore, esterna e raffstore
EXPERT XT 165 x 220	Revisione interna e inferiore
EXPERT XT 185 x 220	Revisione interna e inferiore
EXPERT XT 220 x 255	Revisione interna e inferiore

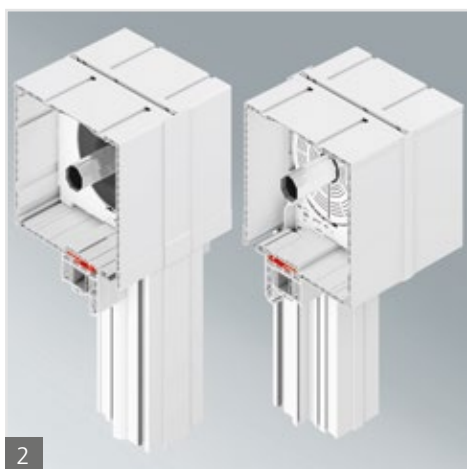
- 1 Massima sicurezza: console stabilizzante a due pezzi.
- 2 Montaggio semplice: la parte inferiore viene incastrata nello speciale rinforzo in ferro.
- 3 Stabilità nel tempo: la giunzione superiore resta fissata anche in sede di revisione.







1



2



3

## AGGANCIO CASSONETTO EXTE

### COPERTURA ESTETICA

Con l'impiego di agganci per cassetto, EXTE offre due coperture dall'estetica piacevole che riprende l'ottica del cassetto per avvolgibili. Ecco così che le misure di copertura complicate e spesso poco estetiche appartengono definitivamente al passato.

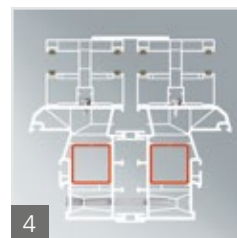
### PASAGGIO CONTINUO

Nel caso dell'aggancio semplice per finestra è possibile un passaggio senza soluzione di continuità. I profili, in questo caso, vengono a scelta o avvitati oppure incollati alla testa.

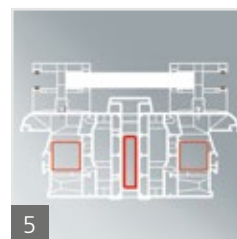
### ADATTAMENTO VARIABILE

Nel caso di agganci per finestre statici, le coperture vengono liberamente adattate alla larghezza necessaria. A tal fine, gli sportelli del cassetto vengono dimensionati come da esigenze e rispettivamente avvitati con due coperture.

- 1 Copertura estetica: disponibile per l'interno e l'esterno.
- 2 Passaggio continuo: le coperture vengono a scelta o avvitate oppure incollate.
- 3 Adattamento: Per aggancio di ogni dimensione.
- 4 Aggancio ad H 10 mm
- 5 Aggancio statico 80 mm



4



5

## COMPLEMENTI PER STATICA

### UNA SOLUZIONE CONVINCENTE

Per un rafforzamento statico a posteriori è possibile utilizzare la console stabilizzante standard semplicemente staccando il naso ricurvo.

### TECNICA CONSOLIDATA

La sezione inferiore della console stabilizzante poggia sul profilo di base e viene avvitata direttamente al telaio protettivo mediante tre prefori.

### POSIZIONAMENTO OTTIMALE

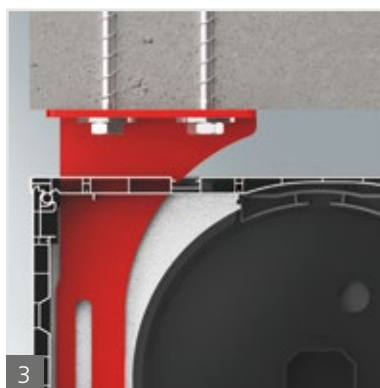
Il fissaggio superiore non si distingue dal montaggio in fabbrica: la parte superiore viene avvitata direttamente all'architrave o al soffitto mediante i prefori.



1 Una soluzione convincente per ELITE XT 240 x 255 ed EXPERT XT 220 x 255, revisione inferiore.

2 Tecnica consolidata: la sezione inferiore viene avvitata direttamente al telaio protettivo.

3 Posizionamento ottimale: anche in caso di potenziamento successivo, si beneficia della costruzione bipartita.





## AVVERTENZE GENERALI PER L'IMPIEGO

### 1. Informazioni generali sui materiali

Se sottoposto a temperature elevate e contemporaneamente sollecitato da peso e pressione, il materiale PVC è costantemente deformabile! In fase di montaggio va tenuto conto della dilatazione longitudinale del materiale, provvedendo a mantenere una distanza sufficiente dai componenti contigui.

#### Variazioni longitudinali dovute agli effetti termici

I dati di seguito riportati sono riferiti a differenze di temperatura di circa 70 K (per esempio da -10 °C a +60 °C).

PVC rigido, bianco	min. 0,3% della lunghezza del profilo
PVC rigido, colorato	min. 0,5% della lunghezza del profilo

### 2. Pulizia

La superficie da incollare deve essere asciutta, priva di polvere e di grassi. Per la pulizia della superficie da incollare sono idonei tutti i detergenti privi di agenti tensioattivi e a base di solventi (attenzione: i detergenti contenenti solventi a base di acetone, 2-butanone/MEK e i detergenti a base di aceto possono aggredire i profili in materiale plastico). Si consiglia di impiegare il detergente con fazzoletti di carta antipelucchi e di pulire le superfici da incollare immediatamente prima dell'incollaggio. L'operazione d'incollaggio va eseguita a temperatura ambiente e con profili temperati a temperatura ambiente. La lavorazione a temperature inferiori a 15 °C non è indicata. I profili non vanno incollati sotto tensione e vanno sottoposti a una pressione uniforme.

Dedicare particolare attenzione alle estremità dei profili. Ad applicazione ultimata, asportare immediatamente le pellicole protettive che si trovano sulle superfici a vista dei profili.

### 3. Profili autoadesivi

Applicando profili autoadesivi negli spazi esterni, occorre inoltre tener presente che sono indicati solo profili muniti di nastro adesivo in materiale espanso. La superficie minima da incollare deve essere pari a 80% della larghezza del nastro adesivo. Asportare la pellicola protettiva dal nastro adesivo solo immediatamente prima del montaggio. La forza incollante dei profili autoadesivi raggiunge il suo massimo solo dopo circa 24 ore. Non è consentita l'applicazione laterale di nastri a compressione, poiché essi esercitano pressione sull'incollaggio. A temperature elevate ciò può provocare deformazioni permanenti e il distacco della parte autoadesiva.

### 4. Profili autoadesivi

Per motivi di ordine tecnico-produttivo è necessario tagliare i primi **4 cm** di entrambe le estremità dei profili rivestiti, poiché alle estremità non si garantisce che la pellicola aderisca perfettamente.

### 5. Guide per avvolgibili

Il montaggio va eseguito esclusivamente per mezzo delle viti autorizzate da EXTE (n. articolo 5630). La distanza fra le viti non deve superare i **300 mm**. La prima vite viene avvitata a **100 mm** di distanza dallo spigolo superiore e inferiore della finestra.

Le guide vanno applicate sul telaio spostate rispetto alla posizione finale e successivamente sospinte nella loro posizione definitiva.

Non è consentita l'applicazione laterale di nastri a compressione, poiché essi esercitano pressione sull'elemento fissato. A temperature elevate ciò può provocare deformazioni permanenti e il distacco delle guide.

AVVERTENZE GENERALI PER L'IMPIEGO.  
AVVERTENZE GENERALI PER LO STOCCAGGIO E L'IMBALLAGGIO.

## AVVERTENZE GENERALI PER LO STOCCAGGIO E L'IMBALLAGGIO

### 1. Imballaggio

Imballaggio della merce sciolta su pallet avvolto con pellicola su rotolo e / o con cartone. I pallet in acciaio EXTE vengono gestiti tramite un conto pallet specifico del cliente. Per ogni pallet non restituito viene conteggiato un importo pari a €270,00. Per i pallet in legno da export viene conteggiato un importo pari a €60,00 al pezzo.

**Attenzione!** Non è consentito il successivo avvolgimento con pellicola estensibile ad esempio di profili tagliati su misura, diversamente a temperature elevate possono verificarsi deformazioni permanenti.

### 2. Trasporto / Spedizione

Il trasporto dei profili non deve essere sottoposto a pressioni. Fra le misure di sicurezza del carico, predisporre degli angolari di sicurezza idonei al trasporto, al fine di evitare il contatto diretto con il nastro di sicurezza. I profili tagliati su misura da spedire possono raggiungere una lunghezza massima di 3 m. Le spese di trasporto e dimensionamento dei profili vengono fatturate a parte in base al dispendio.

### 3. Stoccaggio

I profili in materiale plastico vanno immagazzinati senza pressione sulla loro superficie d'appoggio. I profili stoccati allo scoperto vanno protetti dall'azione diretta degli agenti atmosferici. Rimuovere le pellicole protettive immediatamente dopo il montaggio.

### 4. Profili autoadesivi

I profili dotati di superficie autoadesiva vanno immagazzinati all'interno e protetti dalla polvere.

Il periodo di garanzia per l'efficacia del nastro adesivo è di 2 anni a partire dalla data di produzione.

### 5. Profili rivestiti

I profili decorativi scuri e rivestiti vanno immagazzinati all'interno e protetti dall'azione diretta dei raggi solari durante lo stoccaggio e il trasporto. Evitare l'accumulo di calore sotto pellicole d'imballaggio scure o simili. Le decorazioni speciali sono realizzate esclusivamente su specifico ordine del cliente e sono escluse dal cambio. I termini di consegna sono indicati nella tavola sinottica aggiornata delle decorazioni.

### 6. Termini di consegna per produzioni standard / produzioni speciali

Il termine di consegna dal magazzino per profili standard è di max. 5 giorni lavorativi dalla data di definizione dell'ordine. Le produzioni speciali su richiesta del cliente vengono fatturate in base al dispendio per handling e imballaggio. Gli articoli speciali non possono essere sostituiti. Su richiesta comunichiamo i termini di consegna.



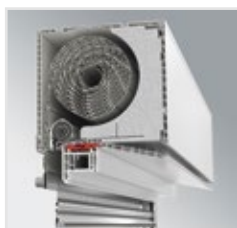
PRODOTTI E SOLUZIONI  
PER FINESTRE E PORTE

## IL NOSTRO PROGRAMMA DI PRODUZIONE



### SISTEMI EXTE DI COMPLEMENTI PER FINESTRE

PROGRAMMA COMPLETO. APPLICAZIONE FLESSIBILE.



### SISTEMI A CASSONETTO PER AVVOLGIBILI EXTE

PRODOTTI INNOVATIVI. UN MONDO DI POSSIBILITÀ.



#### VITALEACCESSORI

Accessori speciali per serramenti  
[www.vitaleaccessori.it](http://www.vitaleaccessori.it)

Vincenzo Vitale

Mobile: +39 348 0329828

Telefon: +39 081 19317403

Telefax: +39 02 700 535 224

E-Mail:

[vincenzo.vitale@vitaleaccessori.it](mailto:vincenzo.vitale@vitaleaccessori.it)

EXTE GmbH  
Wasserfuhr 4  
D - 51688 Wipperfürth  
Telefon: +49 2267 687-0  
Telefax: +49 2267 687-88  
E-Mail: [fzb@exte.de](mailto:fzb@exte.de)

EXTE GmbH  
Damaschkeweg 15  
D - 06366 Köthen  
Telefon: +49 3496 30995-0  
Telefax: +49 3496 30995-29  
E-Mail: [kontakt@exte.de](mailto:kontakt@exte.de)

EXTE Sp. z o.o.  
ul. Zaolziańska 11  
PL - 41-800 Zabrze  
Telefon: +48 32 332 0406  
Telefax: +48 32 332 0405  
E-Mail: [exte@exte.pl](mailto:exte@exte.pl)

[www.exte.de](http://www.exte.de)