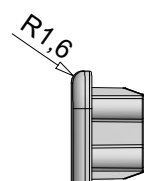
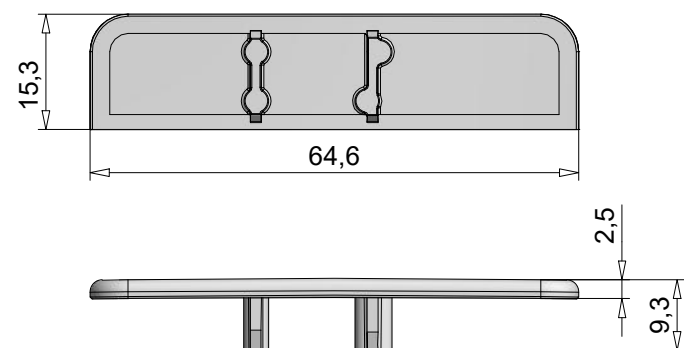
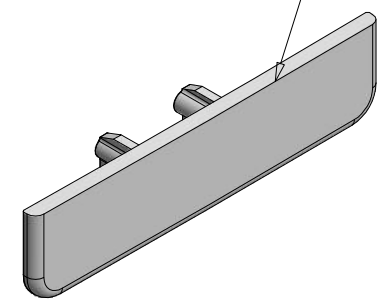


**692150064**  
 Profilo Cielino  
 Deckenprofil  
 0,0397 kg/100mm  
 Querschnitt: 263mm<sup>2</sup>  
 Entwurf



**6921000**  
 Tappo terminale  
 Anschlusskappe  
 Kst - ASA (1,06 g/cm<sup>3</sup>)  
 2169 mm<sup>3</sup> 2,3 g  
 Entwurf Abdeckung-v7.ipt



- - - - - = Dekor
- — — — — = Schutzfolie
- · · · · = Sichtfläche

1				14.02.2019	HeR
REV.	ÄNDERUNG			DATUM	NAME
Für Maße ohne Toleranzangabe gelten die Allgemein Toleranzen nach DIN ISO 2768-m		Betriebsauftrag-Nr.	Stück	Maßstab 1:1	(Gewicht) 0
Technische Änderungen vorgehalten			0	Werkstoff Halbzeug Lieferant	
		Datum	Name	<b>Profilo Cielino</b>	
	Bearb.	10.05.2019	Herzog		
	Gepr.				
	Norm.				
				<b>ExtE</b>	
				<b>RK Reno Italien</b>	
					Blatt 1 A3
Zust.	Änderungen	Datum	Name	G:\Archiv_INV\az\FBA-Reno\Bearbeitung\Blende-v4.idw	