

# Metal system

*soluzioni in stile...*

show room porte e finestre



*soluzioni in stile...*



**Metal System**, di Valter Sconza, è un'azienda specializzata nel settore della lavorazione dell'alluminio e legno-alluminio.

Nasce nel 1983 nella zona industriale di Amantea (Cs).

La struttura concepita su 3 livelli di cui piano interrato per laboratorio carpenteria, piano terra per laboratorio serramenti, primo piano per esposizione, ufficio tecnico ed amministrativo; si estende su di una superficie di 2000 mq e si contraddistingue dall'eccellente qualità dei materiali usati, dalle alte tecnologie dei serramenti e dalla posa in opera degli stessi.

Per questo vanta lavori di un certo prestigio, eseguiti da personale altamente specializzato e qualificato.

Il consolidamento del nome dell'azienda passa attraverso un'esperienza pluriennale che riesce a fondere le caratteristiche artigianali con l'innovazione tecnologica. Non a caso l'azienda dispone di macchine innovative nel campo della lavorazione delle lamiere in acciaio, alluminio, PVC, acciaio-inox e per tutto quello che riguarda la carpenteria metallica.

E' obiettivo principale della Metal System il raggiungimento della soluzione più consona alle diverse esigenze della clientela, attraverso lo studio personalizzato delle specifiche richieste.



Il 15 Gennaio 2005, Metal System, ha inaugurato il nuovo Show Room, situato ad Amantea, in via Garibaldi, 1. Questo accoglie una vasta esposizione di porte e finestre, realizzate in Alluminio, in Legno, in PVC e in Legno-Alluminio.

L'Azienda è stata certificata dalla DEKRA secondo le norme EN ISO 9002.



*i nostri partner*

**SCHÜCO**

**OIKOS**  
PORTE BLINDATE SU MISURA

**starwood** *porte new wood*

**mobirola**  
le scale che arredano

**secco**

**HÖRMANN**  
Porte • Portoni • Sistemi di chiusura

**FOA**  
porte

**BERTOLOTTO**  
PORTE

**PROGE**

**casali**

**CAMPESATO**  
Serramenti in legno



**Metal  
system**

*soluzioni in stile...*



*Un design curato, che unisce funzionalità, forma, colore e tecnologia, una bellezza che si adatta al tuo stile, perché, oggi, un serramento in alluminio non soddisfa solo le esigenze di prestazione, ma risponde anche a necessità di tipo estetico.*

Il risparmio energetico in spazi più confortevoli; L'infisso deve riparare tanto dal freddo quanto dal caldo, permettendo, quindi, di risparmiare energia.

L'elevata qualità dei prodotti **SCHÜCO** significa avere porte e finestre con un isolamento così elevato da lasciar fuori in inverno il freddo e il caldo in estate.

Il tutto riduce i consumi inutili salvaguardando l'ambiente e ti permette quindi di risparmiare.



Serramenti in Alluminio

SCHÜCO

## Contro i furti, una difesa totale.

Statistiche alla mano, più del 65% dei ladri entrano nelle abitazioni scassinando porte e finestre. I serramenti Schüco sono progettati per offrire di base un'ottima protezione contro i tentativi di effrazione, con sistemi di sicurezza in linea con le più severe normative europee. Ogni finestra Schüco dotata di dispositivi anti-effrazione ha superato i test per il controllo della resistenza all'effrazione. Le finestre sono classificabili all'interno di 4 classi di sicurezza anti-effrazione in funzione di specifici accessori adottati per ostacolare lo scardinamento sia con strumenti semplici sia con quelli più aggressivi. La sicurezza dei serramenti Schüco, diventa elevata con la classe 4. Speciali componenti interni, nascosti nei profili, sono stati sviluppati per non intaccare minimamente l'impatto estetico che resta pulito e lineare.



## Classi di resistenza delle finestre.



### Classe di resistenza RC1

E' la protezione base, Permette a porte e finestre di resistere per almeno 30 secondi all'aggressione, se questa viene effettuata utilizzando la sola forza fisica (calci, spinte) o strumenti elementari con cui far leva, come cacciaviti.



### Classe di resistenza RC2

Un buon grado di protezione, che permette una resistenza per oltre 3 minuti, anche se vengono utilizzati strumenti di scasso più sofisticati come cunei o grossi cacciaviti. Il tempo che passa ha un forte potere di dissuasione.



### Classe di resistenza RC3

Diversi minuti di resistenza, sono eterni per chi cerca di forzare gli ingressi. La classe RC3 resiste efficacemente anche a strumenti particolarmente invasivi, come piedi di porco, trapani e martelli.





**Metal  
system**

*soluzioni in stile...*

## Sistemi scorrevoli in alluminio panoramici

### Scorrevole panoramico Schüco ASE 67 PD: completa trasparenza, massima accessibilità.

Il nuovo sistema in alluminio Schüco ASE 67 PD (Aluminium Sliding Element 67 mm Panorama Design) rende possibile la realizzazione di vetrate scorrevoli di grandi dimensioni (con grandezza dell'anta fino a 3200X3000 mm e peso fino a 400 Kg) e dalla massima trasparenza. Il telaio esterno, infatti, è stato progettato per scomparire all'interno delle murature dell'edificio, lasciando in vista solamente un sottilissimo nodo centrale di 31 mm. Elegante e discreto, il nuovo scorrevole Schüco ASE 67 PD è performante anche dal punto di vista dell'accessibilità: la soglia "0-level", perfettamente piana, agevola il passaggio tra ambienti interni ed esterni favorendo l'accesso anche a chi ha difficoltà di movimento, come bambini, anziani e persone diversamente abili.



Caratterizzato da un'elevata modularità costruttiva, il nuovo scorrevole Schüco ASE 67 PD offre la possibilità di combinare diverse tipologie di ante con due diverse tipologie di telaio: la versione da 90 mm permette la completa scomparsa dell'anta al suo interno e garantisce maggiori prestazioni in termini di tenuta all'acqua, mentre la variante da 57 mm, grazie all'ingombro ancor più ridotto, è ideale in caso di ristrutturazione. I profili molto snelli e la possibilità di incassare il telaio all'interno della muratura permettono inoltre di massimizzare la quantità di superficie vetrata facilitando l'ingresso della luce naturale negli ambienti, a vantaggio non solo del benessere psicofisico, ma anche di un maggior risparmio energetico.

Minimale e raffinato, il nuovo scorrevole Schüco prevede un esclusivo sistema di chiusura completamente integrato nell'anta, disponibile in tre diverse varianti (chiusura laterale integrata, chiusura nel nodo centrale, chiusura laterale allineata all'anta) tutte dotate di meccanismo di movimentazione dal design lineare e moderno. La combinazione delle diverse serrature offre inoltre l'opportunità di realizzare un serramento con classe anti-effrazione elevata, per una maggior sicurezza e protezione dell'abitazione.



**Metal  
system**

*soluzioni in stile...*





## Finiture Schüco SmartWood per profili in alluminio

La finitura Schüco SmartWood è una soluzione innovativa di design, tranciato di vero legno su profili in alluminio.

Dal mondo dell'arredamento di design, una tecnologia che permette di rivestire i profili dei serramenti Schüco, con una lamina in vero legno, in una gamma colori esclusiva. Coniugando così l'esperienza di Schüco nel mondo dei serramenti, che significa garanzia di durata nel tempo, con il calore e la naturalezza del legno utilizzato all'interno dell'abitazione.

Grazie al processo produttivo, che prevede l'ossidazione dei profili in alluminio, l'applicazione del tranciato in legno grezzo, la levigatura e più mani di trattamento e finitura superficiale, si ottiene un prodotto piacevole al tatto, che dura nel tempo, in una gamma di serramenti dal design moderno e con la naturalezza del legno.

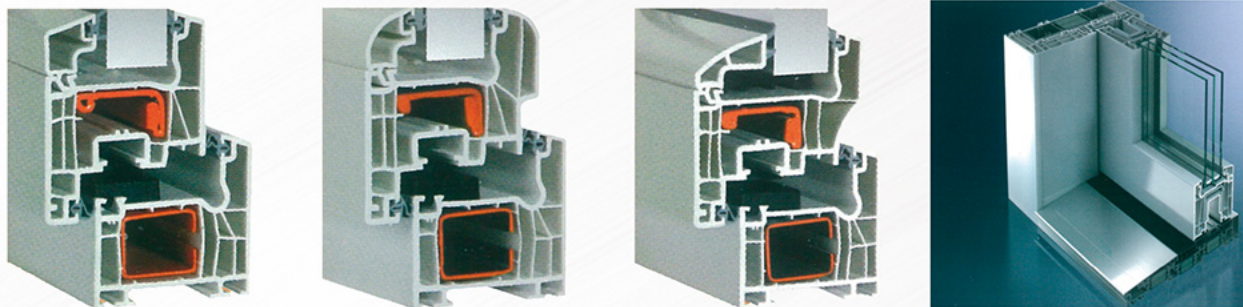
La nuova linea di infissi con finitura Schüco SmartWood nasce dalla volontà di rispondere alla sempre più sentita esigenza di serramenti in grado di integrarsi ai diversi stili abitativi. Coniugando prestazioni tecniche ed estetiche, la tecnologia SmartWood permette di rivestire i profili interni degli infissi in alluminio con una lamina in vero legno, disponibile in un'ampia gamma di finiture superficiali. In questo modo i serramenti entrano a pieno titolo nel mondo dell'arredamento e del design, contribuendo a definire la personalità dell'abitazione pur mantenendo inalterate la qualità e le prestazioni tecniche tipiche di un infisso in alluminio Schüco.





*soluzioni in stile...*

Gli infissi in PVC consentono di ottenere un consistente risparmio energetico con conseguente risparmio economico e maggiore tutela dell'ambiente. I profili a 5 o 6 camere rappresentano la base per un ottimo isolamento termico. Grazie alle guarnizioni di battuta e vetrate ad alto isolamento termico si raggiungono valori di isolamento inimmaginabili fino a qualche anno fa. La solida struttura in acciaio di telaio ed anta assicura inoltre un'elevata stabilità e durata nel tempo della finestra.



Le ottime prestazioni tecniche degli infissi vanno a braccetto con l'aspetto estetico. Tre differenti design dell'anta consentono agli infissi in PVC di integrarsi perfettamente all'architettura dell'edificio in cui vanno installati.



## Design in sintonia con l'arredamento

Synua è la porta blindata per le grandi dimensioni con apertura a bilico e complanare al muro. Rivestimento a settori orizzontali. Anta unica fino a 220 cm in larghezza e 300 cm in altezza.

A contraddistinguere le porte d'ingresso Oikos è l'inconfondibile stile che detta la moda nel settore grazie alla cura dei particolari e lo studio di nuove soluzioni estetiche. La sicurezza si veste di colore per entrare nella dimensione dell'interior design.



## Tecnologia della tranquillità

Dare sicurezza agli ambienti e proteggere la vita di chi li abita. La tecnologia anti-effrazione Oikos ha sempre avuto questi obiettivi realizzando porte blindate di Classe 3 e 4 che resistono alle azioni meccaniche e ai tentativi condotti con strumenti elettrici.

## In sintonia con l'arredamento

Secondo la filosofia di Oikos la porta deve integrarsi perfettamente nel contesto abitativo. È per tale motivazione che Oikos elabora forme, soluzioni innovative, studiando e applicando colori e materiali in linea con le tendenze più attuali dell'arredo.

## Assoluta personalizzazione

L'altissimo livello di personalizzazione e la vocazione ad inserirsi da protagonista nel progetto architettonico e di interior design comprende la possibilità di avere due materiali o finiture diverse sui due lati della porta, per dialogare perfettamente con i diversi contesti e ambienti.





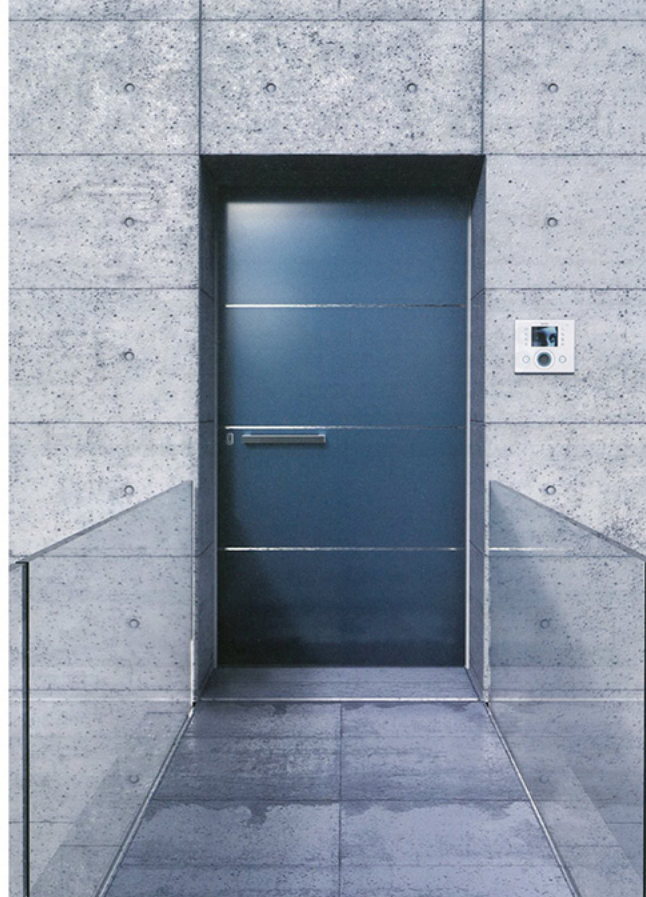
**Metal  
system**

*soluzioni in stile...*

# Portoni SCHÜCO

## Benvenuti a casa!

La porta d'ingresso è il biglietto da visita e il richiamo visivo centrale del davanti della vostra casa. La giusta combinazione di telaio della porta, pannello e maniglia è indispensabile ai fini di un'immagine d'insieme armoniosa. Per questo Schüco vi mette a disposizione un ampio programma di prodotti che sicuramente soddisferà le vostre esigenze in materia di design, dotazioni, qualità e, naturalmente, funzionalità.



## Tanto importante quanto il design: la funzionalità

Naturalmente i requisiti di isolamento termico e di sicurezza per le porte sono pari a quelli delle altre aperture della casa. In questo ambito Schüco offre le soluzioni adatte: per esempio, con guarnizioni che si abbassano automaticamente con la chiusura della porta interponendosi tra la porta e il pavimento, s'impedisce il passaggio di aria dall'esterno. Inoltre speciali profili e pannelli favoriscono un'ottimale isolamento termico.

**Metal  
system**

*soluzioni in stile...*



La pergola BIOCLIMATICA inventata da SOLISYSTEME è un concetto originale ed esclusivo che ti offre un nuovo spazio abitativo. La tua terrazza diventa una vera estensione dei tuoi interni, per uno stile di vita all'aria aperta. La temperatura, la freschezza o l'intensità del sole possono essere modulati secondo ogni esigenza.

Le pergole ADARTE SOLISYSTEME sono composte da profili in alluminio estrusi e da elementi meccanici dedicati e tutta la viteria è in acciaio inox inossidabile. Il sistema a lamelle orientabili è costituito da una copertura apribile interamente in alluminio, azionabile ad argano o motore. Il design delle pergole è pulito, classico e senza tempo. Progettate su misura e migliorate continuamente, le nostre pergole rappresentano l'eccellenza dell'affidabilità e richiedono minima manutenzione. Perfetto compromesso tra tenda da sole e veranda, è composta da lamelle in alluminio che si orientano con semplicità. La tecnologia permette di proteggere e ottimizzare gli spazi esterni: regola la luce, crea una gradevole ventilazione durante l'estate e protegge dalle intemperie durante tutto l'anno.



## Efficienza dell'alluminio e fascino del legno.

Starwood coniuga nei serramenti residenziali design contemporaneo e tecnologia avanzata. Il progetto sviluppa un forte legame fra architettura e interior design: l'esterno e l'interno, due mondi diversi e complementari, ma con specifiche necessità tecnico-estetiche che sono interpretate e soddisfatte dai nostri serramenti.

I serramenti Oltreluce® interpretano in modo unico ed esclusivo il ruolo di elemento di interior design. Innovative soluzioni stilistiche combinano materiali nobili come il legno e l'alluminio in forme e finiture d'avanguardia.



### Sistemi a Taglio Termico

Serie SW60TT

Questa serie, una delle ultime nate, risponde alle seguenti esigenze:

- Ottimo isolamento termico
- Design in linea con le attuali tendenze
- Adatto a tutte le zone climatiche
- Disponibile anche con l'esclusivo sistema di personalizzazione dell'anta ad intarsio



### Scorrevole

Lo scorrevole in linea SK100sTT, con portata per anta fino a 160 kg, è così caratterizzato:

- Presenta un elevato isolamento termico
- Costituisce la soluzione ideale per la realizzazione di medie superfici vetrate
- È realizzabile fino a quattro ante su due binari



### Scorrevole

Serie SK180sTT

Lo scorrevole SK180sTT, con una portata per anta fino a 300 kg, presenta le seguenti caratteristiche:

- Ideale per grandi superfici
- Ampia scelta di tipologie di apertura
- Elevato numero di ante su più binari
- Meccanismo di apertura di facile utilizzo

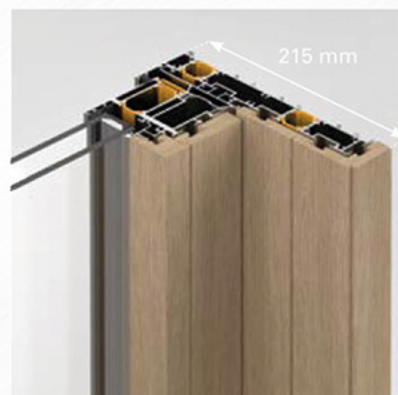
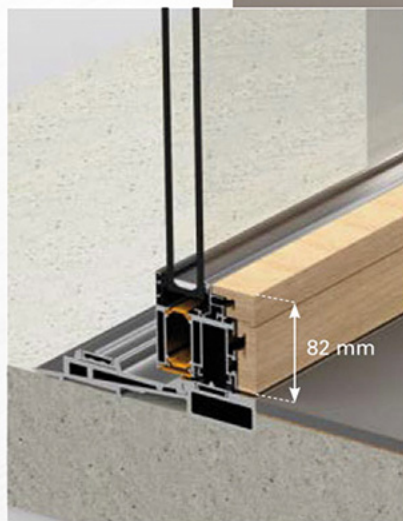
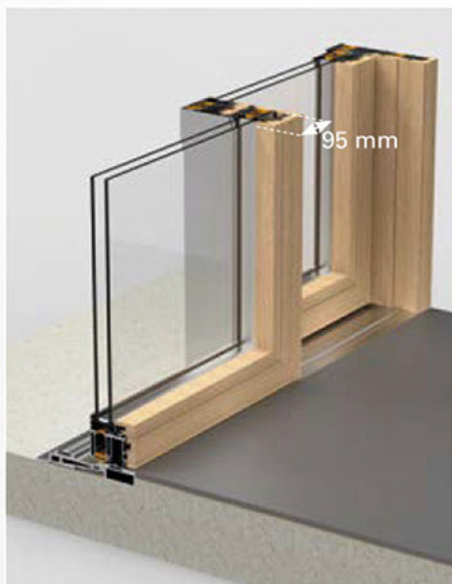




## Starwood Lightscape

Nuovo sistema alzante scorrevole in alluminio legno

Lightscape unisce la leggerezza alla solidità. Il ridotto ingombro dei profili a vista lascia spazio al vetro portando maggiore luminosità negli interni. La solidità e lo spessore dei profili in alluminio consentono di sostenere il grande peso dei vetri rendendo possibile la realizzazione di ante di grandi dimensioni. Inoltre il solido chassis in alluminio garantisce nel tempo durata, stabilità e performance elevate. Il legno, disponibile in varie essenze e finiture, perfettamente accoppiato con l'alluminio, dona calore ed eleganza agli interni. La soglia bassa facilita l'accessibilità tra interno ed esterno.



**Metal  
system**

*soluzioni in stile...*

Vetrata a libro Balconglas



Pinsellina in Cristallo



Balaustre in Cristallo



**Metal  
System**

*soluzioni in stile...*



Vetro e metallo, una combinazione di materiali estremamente moderna da declinare sempre in nuove soluzioni estetiche e funzionali per raccontare dinamismo, essenzialità e luminosità all'interno di progetti contemporanei di design. Soluzioni originali, innovative ed affidabili, per suddividere e identificare gli ambienti, unendoli con la luce. È la cura del progetto in ogni dettaglio a determinare la qualità globale di un prodotto.

Porte in Legno per interni



Infissi in Legno-Alluminio



Scale a Chiocciola



Infissi e Persiane in Alluminio



Porte Blindate



Porte Vetratae in Legno per Interni



## Persiana a Scurone



Sistema di Persiana  
in Alluminio Blindata



## Vetrata Alzante Scorrevole

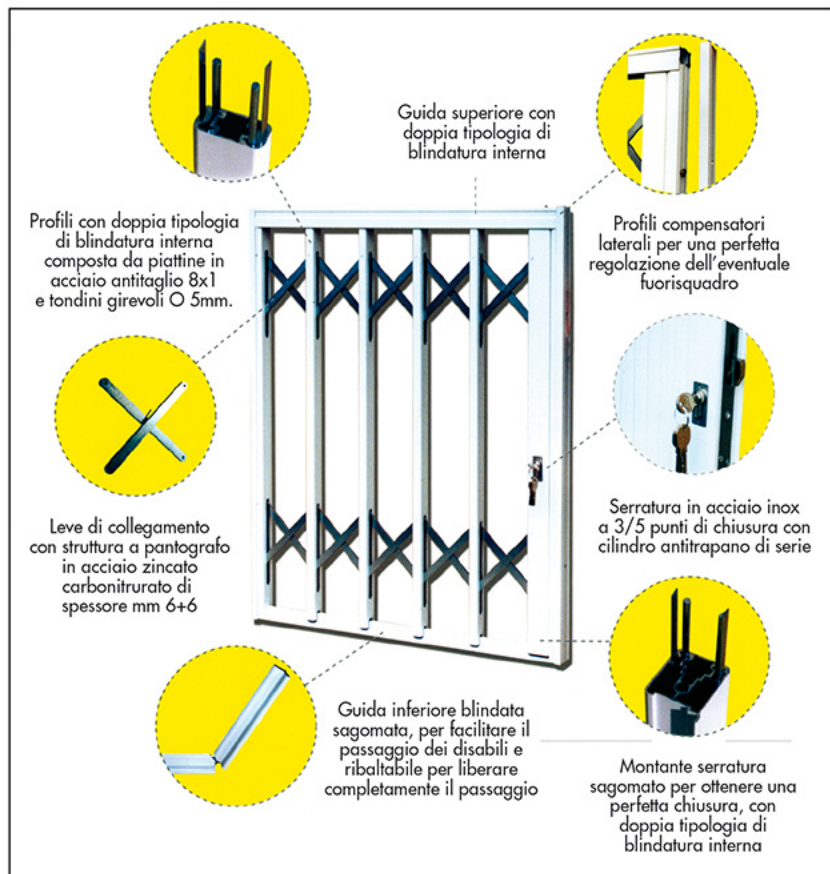


**Metal  
System**

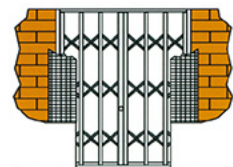
*soluzioni in stile...*

# Inferriate Blindate

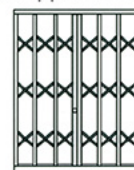
La soluzione ottimale per garantire la massima sicurezza per la vostra casa, negozio o ufficio, offrendovi una totale serenità quando i vostri ambienti rimangono incustoditi, ed una completa vivibilità in tutti gli altri momenti.



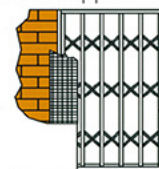
## Soluzioni realizzabili



Anta doppia a scomparsa



Anta doppia in luce

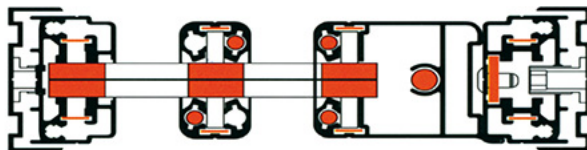


Anta unica a scomparsa



Anta unica in luce

## Sistema di Blindatura



Può scomparire totalmente negli appositi cassonetti murati di ridottissime dimensioni, oppure impacchettarsi in pochi centimetri nel caso non si voglia intervenire con opere murarie di alcun genere.

**Metal  
system**

*soluzioni in stile...*



## Una scelta esclusiva

Mobirollo disegna e costruisce modelli che interpretano gli interni più personali ed esprimono un'immagine prestigiosa, dinamismo e prestazioni superiori per stabilità e affidabilità.



Ideate per gli spazi del futuro, con forme e materiali concepiti per durare nel tempo mantenendo originalità e carattere. La trasparenza del vetro e la solidità dell'acciaio fanno di queste scale l'eccellenza ed il prestigio in casa.

alcune realizzazioni



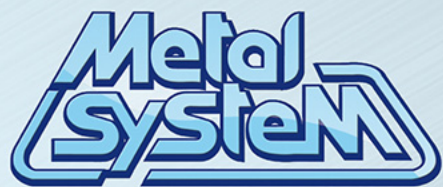




alcune realizzazioni







*soluzioni in stile...*

Produzione:

Zona Artigianale La Fiumara - Amantea (Cs)

Tel./Fax 0982.424290 - 0982.424604

Show Room:

Via Garibaldi, 1 - Amantea (Cs)

Tel. e Fax: 0982.428279



[www.metal-system.it](http://www.metal-system.it)  
e-mail: [metal.system@libero.it](mailto:metal.system@libero.it)



Trovaci su  
**Facebook**