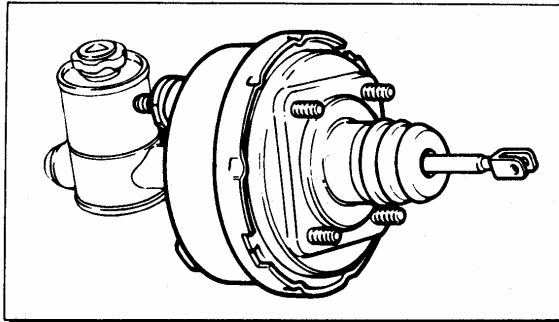
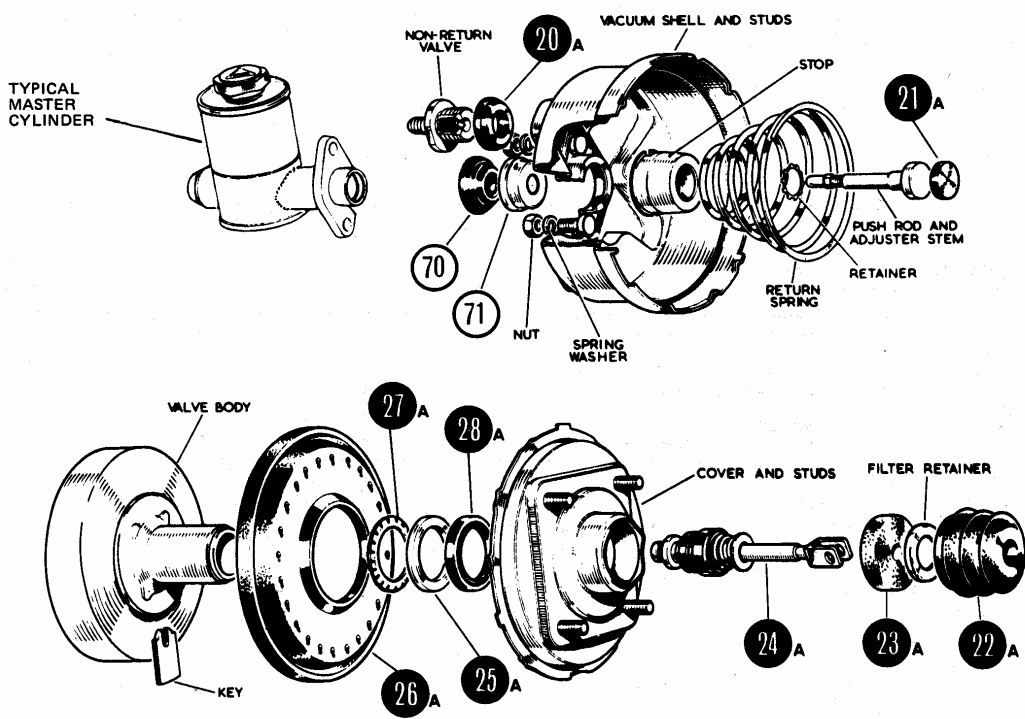


VACUUM SERVO

ILLUSTRATION
702



● PARTS IN REPAIR KIT
PIÈCE DANS NÉCESSAIRE
DE RÉPARATION
TEILE IM REPARATURSATZ
PIEZAS EL NECESARIO
DE REPARACIÓN



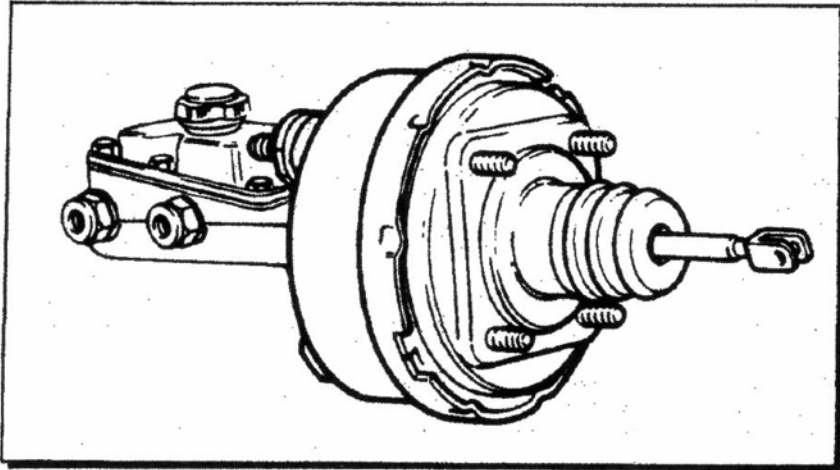
	<p>IMPORTANT The following parts are not included in the Repair Kit and therefore must be ordered separately if required.</p>	<p>IMPORTANT Les pièces suivantes ne sont pas comprises dans la trousse de réparation et, s'il y a lieu, devrout donc être commandées séparément.</p>	<p>WICHTIG! Die folgenden Teile sind in den Reparaturkästen nicht eingeschlossen und müssen deshalb, falls sie benötigt werden, getrennt bestellt werden.</p>	<p>IMPORTANTE Las piezas siguientes no se incluyen en el juego de reparaciones y por lo tanto deben solicitarse por separado caso de necesitarse.</p>
70	Seal	Joint	Dichtung	Junta
71	Retainer	Pièce de fixation	Haltstück	Retenedor

VACUUM SERVO

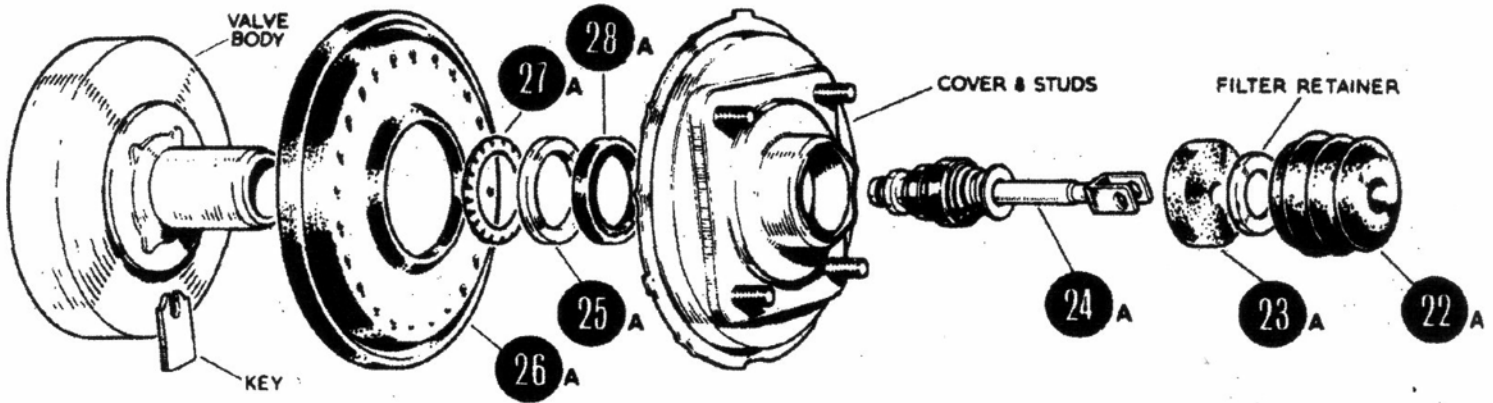
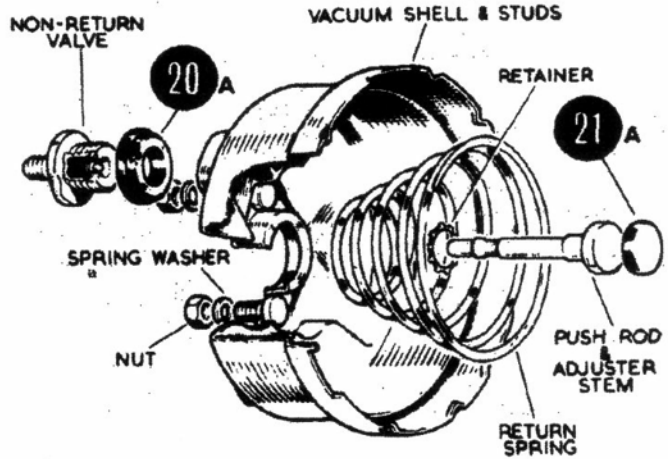
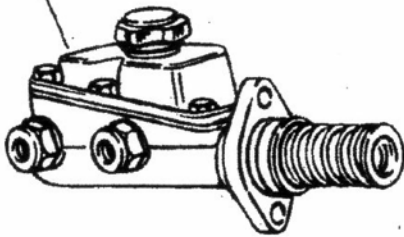
Ref. Description	SSB72588 Type 28	SSB72594 Type 38	SSB72597 Type 38	SSB72653 Type 50	SSB72664 Type 38	SSB72670 Type 50	SSB72687 Type 38
●A MAJOR REPAIR KIT containing:	SSB80050	SSB72595	SSB72599	SSB72649	SSB72663	SSB72665	SSB72686
20 Valve Mount	3865-733	3865-733	3865-733	3865-733	3865-733	3865-733	3865-733
21 Reaction Disc	3841-721	3841-721	3841-721	3841-721	3841-721	3841-721	3841-721
22 Boot	3815-724	3815-724	3815-724	3815-724	3815-724	3815-724	3815-724
23 Filter	3256-214	3256-214	3256-214	3256-214	3256-214	3256-214	3256-214
24 Valve Rod and Plunger	4316-609	4316-621	4316-633	4316-621	4316-651	4316-633	4316-673
25 Bearing	3854-215	3854-215	3854-215	3854-215	3854-215	3854-215	3864-215
26 Diaphragm	3818-725	3818-729	3818-729	3818-415	3818-729	3818-415	3818-729
27 Retainer	3672-214	3672-214	3672-214	3672-214	3672-214	3672-214	3672-214
28 Cover Seal	3877-716	3877-716	3877-716	3877-716	3877-716	3877-716	3877-716
70 Seal	3812-722	3812-728	3812-736	3812-728	3812-736	3812-728	3812-728
71 Retainer	3663-415	3663-415	3663-415	3663-415	3663-415	3663-415	3663-415

Ref. Description	SSB80013 Type 28	SSB80036 Type 50	SSB80053 Type 28
●A MAJOR REPAIR KIT containing:	SSB80015	SSB80000	SSB80015
20 Valve Mount	3865-733	3865-733	3865-733
21 Reaction Disc	3841-721	3841-721	3841-721
22 Boot	3841-724	3815-724	3815-724
23 Filter	3256-214	3256-214	3256-214
24 Valve Rod and Plunger	4316-698	4316-633	4316-698
25 Bearing	3854-215	3854-215	3854-215
26 Diaphragm	3818-725	3818-725	3818-725
27 Retainer	3672-214	3672-214	3672-214
28 Cover Seal	3877-716	3877-716	3877-716
70 Seal	3812-736	3812-746	3812-736
71 Retainer	3663-415	3663-418	3663-415

VACUUM SERVO



TYPICAL MASTER CYLINDER



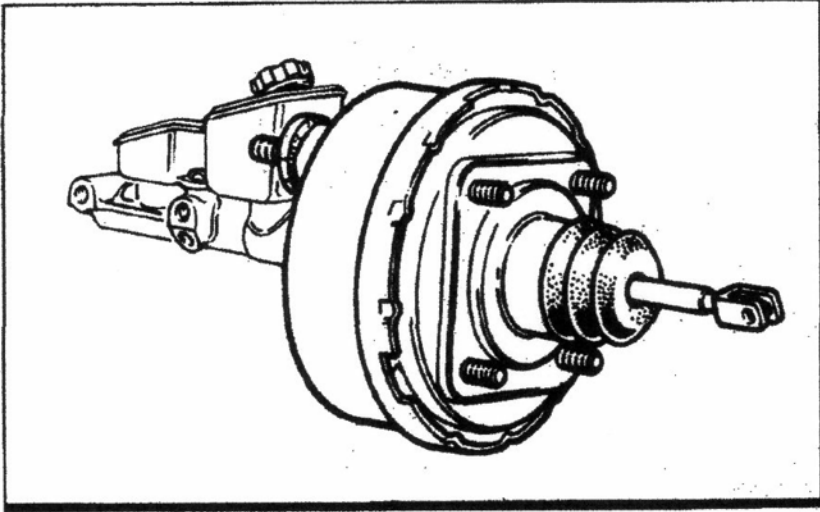
● PARTS IN REPAIR KIT
 PIÈCE DANS NÉCESSAIRE
 DE RÉPARATION
 TEILE IM REPARATURSATZ
 PIEZAS EL NECESARIO
 DE REPARACIÓN

VACUUM SERVO

Ref.	Description	SSB72590 Type 28	SSB72598 Type 38	SSB72650 Type 50	SSB72658 Type 38	SSB72662 Type 38	SSB72666 Type 50	SSB72667 Type 50
●A	MAJOR REPAIR KIT	SSB80050	SSB72599	SSB72649	SSB72659	SSB72663	SSB72665	SSB72665
	containing:							
20	Valve Mount	3865-733	3865-733	3865-733	3865-733	3865-733	3865-733	3865-733
21	Reaction Disc	3841-721	3841-721	3841-721	3841-721	3841-721	3841-721	3841-721
22	Boot	3815-724	3815-724	3815-724	3815-724	3815-724	3815-724	3815-724
23	Filter	3256-214	3256-214	3256-214	3256-214	3256-214	3256-214	3256-214
24	Valve Rod and Plunger	4316-633	4316-633	4316-621	4316-657	4316-651	4316-633	4316-633
25	Bearing	3854-215	3854-215	3854-215	3854-215	3854-215	3854-215	3854-215
26	Diaphragm	3818-725	3818-729	3818-415	3818-729	3818-729	3818-415	3818-415
27	Retainer	3672-214	3672-214	3672-214	3672-214	3672-214	3672-214	3672-214
28	Cover Seal	3877-716	3877-716	3877-716	3877-716	3877-716	3877-716	3877-716

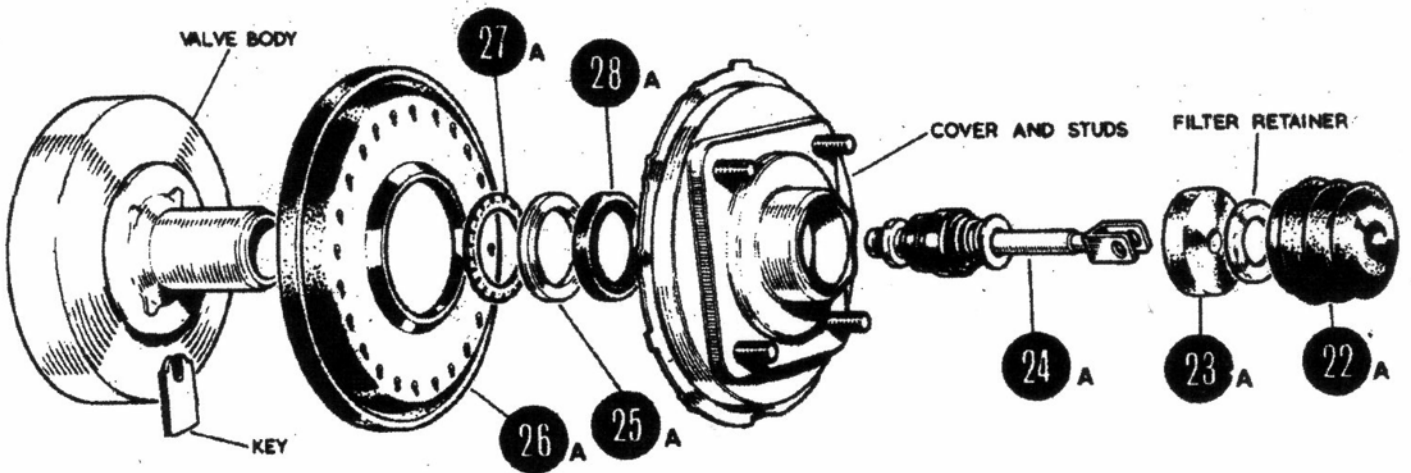
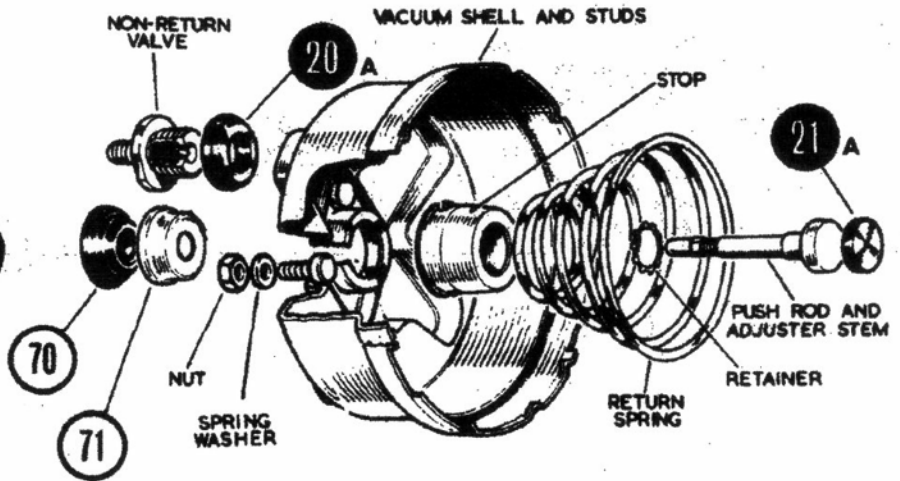
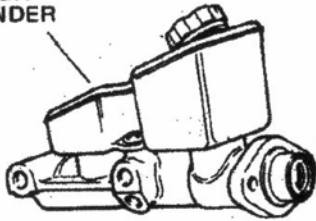
Ref.	Description	SSB72671 Type 38	SSB80024 Type 38	SSB80057 Type 50
●A	MAJOR REPAIR KIT	SSB72672	SSB72663	SSB72665
	containing:			
20	Valve Mount	3865-733	3865-733	3865-733
21	Reaction Disc	3841-721	3841-721	3841-721
22	Boot	3815-724	3815-724	3815-724
23	Filter	3256-214	3256-214	3256-214
24	Valve Rod and Plunger	4316-664	4316-651	4316-633
25	Bearing	3854-215	3854-215	3854-215
26	Diaphragm	3818-729	3818-729	3818-415
27	Retainer	3672-214	3672-214	3672-214
28	Cover Seal	3877-716	3877-716	3877-716

VACUUM SERVO



● PARTS IN REPAIR KIT
 PIÈCE DANS NÉCESSAIRE
 DE RÉPARATION
 TEILE IM REPARATURSATZ
 PIEZAS EL NECESARIO
 DE REPARACIÓN

TYPICAL
 MASTER
 CYLINDER



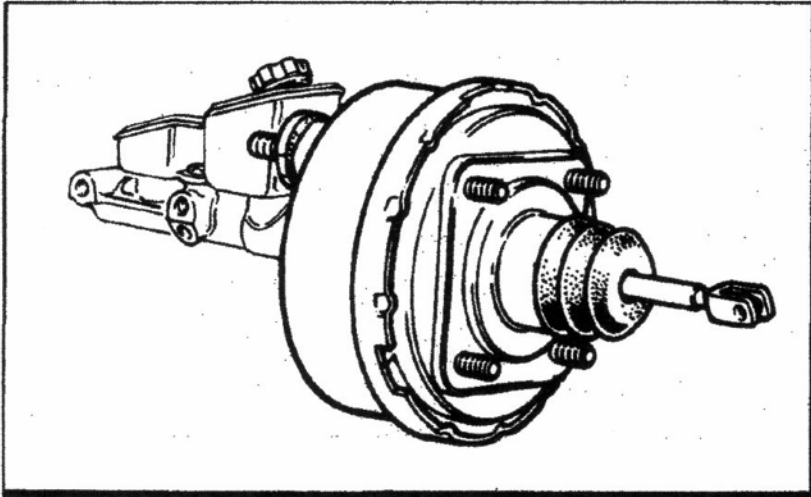
<p>IMPORTANT The following parts are not included in the Repair Kit and therefore must be ordered separately if required.</p> <p>70 Seal 71 Retainer</p>	<p>IMPORTANT Les pièces suivantes ne sont pas comprises dans la trousse de réparation et, s'il y a lieu, devrout donc être commandées séparément. Joint Piece de fixation</p>	<p>WICHTIG! Die folgenden Teile sind in den Reparaturkästen nicht eingeschlossen und müssen deshalb, falls sie benötigt werden, getrennt bestellt werden. Dichtung Haltstück</p>	<p>IMPORTANTE Las piezas siguientes no se incluyen en el juego de reparaciones y por lo tanto deben solicitarse por separado caso de necesitarse.</p> <p>Junta Retenedor</p>
---	---	--	---

VACUUM SERVO

Ref. Description	SSB80016	SSB80017	SSB80018	SSB80031	SSB80036	SSB80040	SSB80042
	Type 38	Type 50	Type 38	Type 38	Type 50	Type 38	Type 50
● A MAJOR REPAIR KIT containing:	SSB80037	SSB80000	SSB80019	SSB80032	SSB80000	SSB72682	SSB80045
20 Valve Mount	3865-733	3865-733	3865-733	3865-733	3865-733	3865-733	3865-733
21 Reaction Disc	3841-721	3841-721	3841-721	3841-721	3841-721	3841-721	3841-721
22 Boot	3815-724	3815-724	3815-724	3815-724	3815-724	3815-724	3815-724
23 Filter	—	3256-214	—	—	3256-214	3256-214	—
24 Valve Rod & Plunger	4316-706	4316-633	4316-702	4316-644	4316-692	4316-655	4316-686
25 Bearing	3854-215	3854-215	3854-215	3854-215	3854-215	3854-215	3854-215
26 Diaphragm	3818-729	3818-415	3818-729	3818-729	3818-415	3818-729	3818-415
27 Retainer	3672-214	3672-214	3672-214	3672-214	3672-214	3672-214	3672-214
28 Cover Seal	3877-716	3877-716	3877-716	3877-716	3877-716	3877-716	3877-716
70 Seal	3812-746	3812-746	3812-746	3812-781	3812-746	3812-746	3812-725
71 Retainer	3663-418	3663-418	3663-421	3663-421	3663-418	3663-418	3663-324

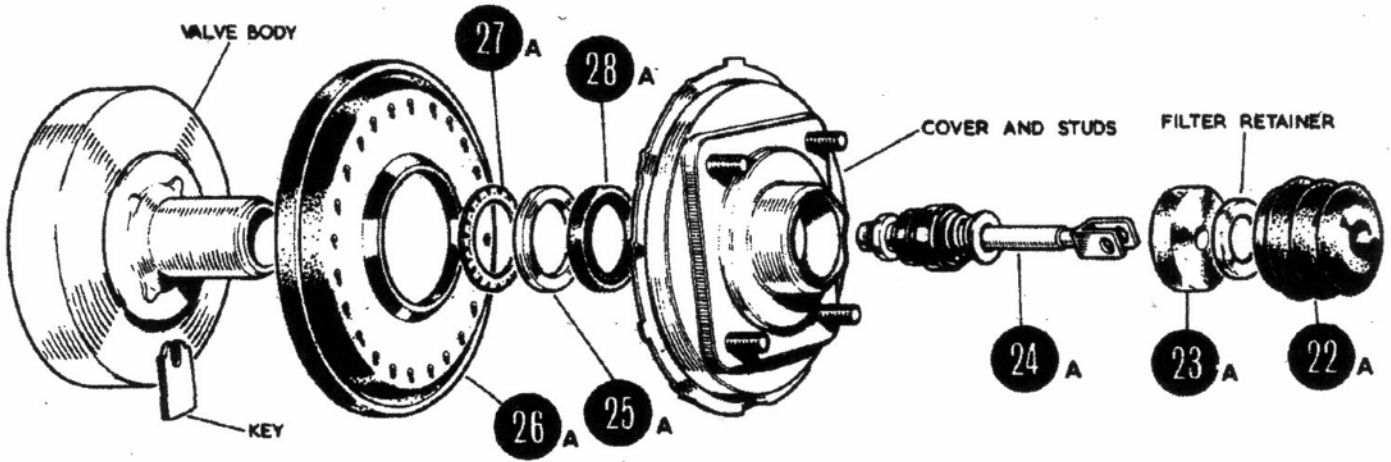
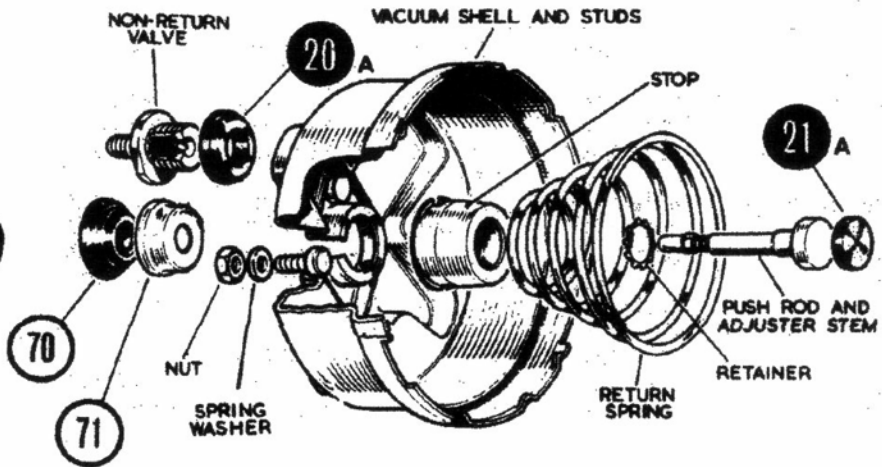
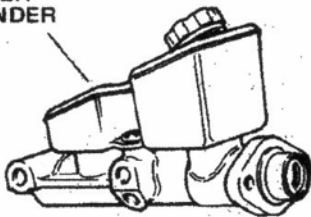
Ref. Description	SSB80043	SSB80047	SSB80052	SSB80054	SSB80056	SSB80058
	Type 50	Type 50	Type 38	Type 28	Type 28	Type 38
● A MAJOR REPAIR KIT containing:	SSB80045	SSB80046	SSB80051	SSB80036	SSB80055	SSB72682
20 Valve Mount	3865-733	3865-733	3865-733	3865-733	3865-733	3865-733
21 Reaction Disc	3841-721	3841-721	3841-721	3841-721	3841-721	3841-721
22 Boot	3815-724	3815-724	3815-724	3815-724	3815-724	3815-724
23 Filter	—	3256-214	—	—	—	3256-214
24 Valve Rod & Plunger	4316-686	4316-715	4316-651	4316-695	4316-717	4316-655
25 Bearing	3854-215	3854-215	3854-215	3854-215	3854-215	3854-215
26 Diaphragm	3818-415	3818-415	3818-729	3818-725	3818-725	3818-729
27 Retainer	3672-214	3672-214	3672-214	3672-214	3672-215	3672-215
28 Cover Seal	3877-716	3877-716	3877-716	3877-716	3877-716	3877-716
70 Seal	3875-725	3875-725	3812-746	3812-715	3812-746	3812-746
71 Retainer	3662-324	3663-425	3663-421	3663-421	3663-421	3663-421

VACUUM SERVO



● PARTS IN REPAIR KIT
 PIÈCE DANS NÉCESSAIRE
 DE RÉPARATION
 TEILE IM REPARATURSATZ
 PIEZAS EL NECESARIO
 DE REPARACIÓN

TYPICAL
 MASTER
 CYLINDER



<p>70 71</p>	<p>IMPORTANT The following parts are not included in the Repair Kit and therefore must be ordered separately if required.</p> <p>Seal Retainer</p>	<p>IMPORTANT Les pièces suivantes ne sont pas comprises dans la trousse de réparation et, s'il y a lieu, devrout donc être commandées séparément.</p> <p>Joint Piece de fixation</p>	<p>WICHTIG! Die folgenden Teile sind in den Reparaturkästen nicht eingeschlossen und müssen deshalb, falls sie benötigt werden, getrennt bestellt werden.</p> <p>Dichtung Haltstück</p>	<p>IMPORTANTE Las piezas siguientes no se incluyen en el juego de reparaciones y por lo tanto deben solicitarse por separado caso de necesitarse.</p> <p>Junta Retenedor</p>
--------------------------------	---	---	--	---

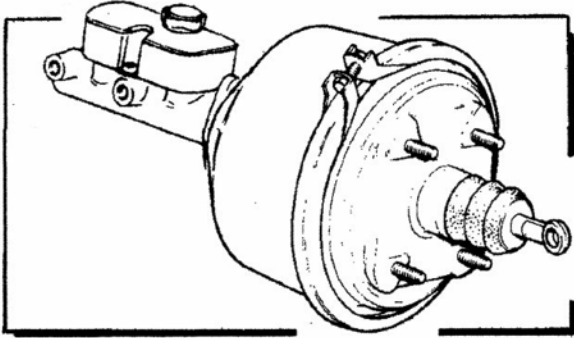
VACUUM SERVO

704

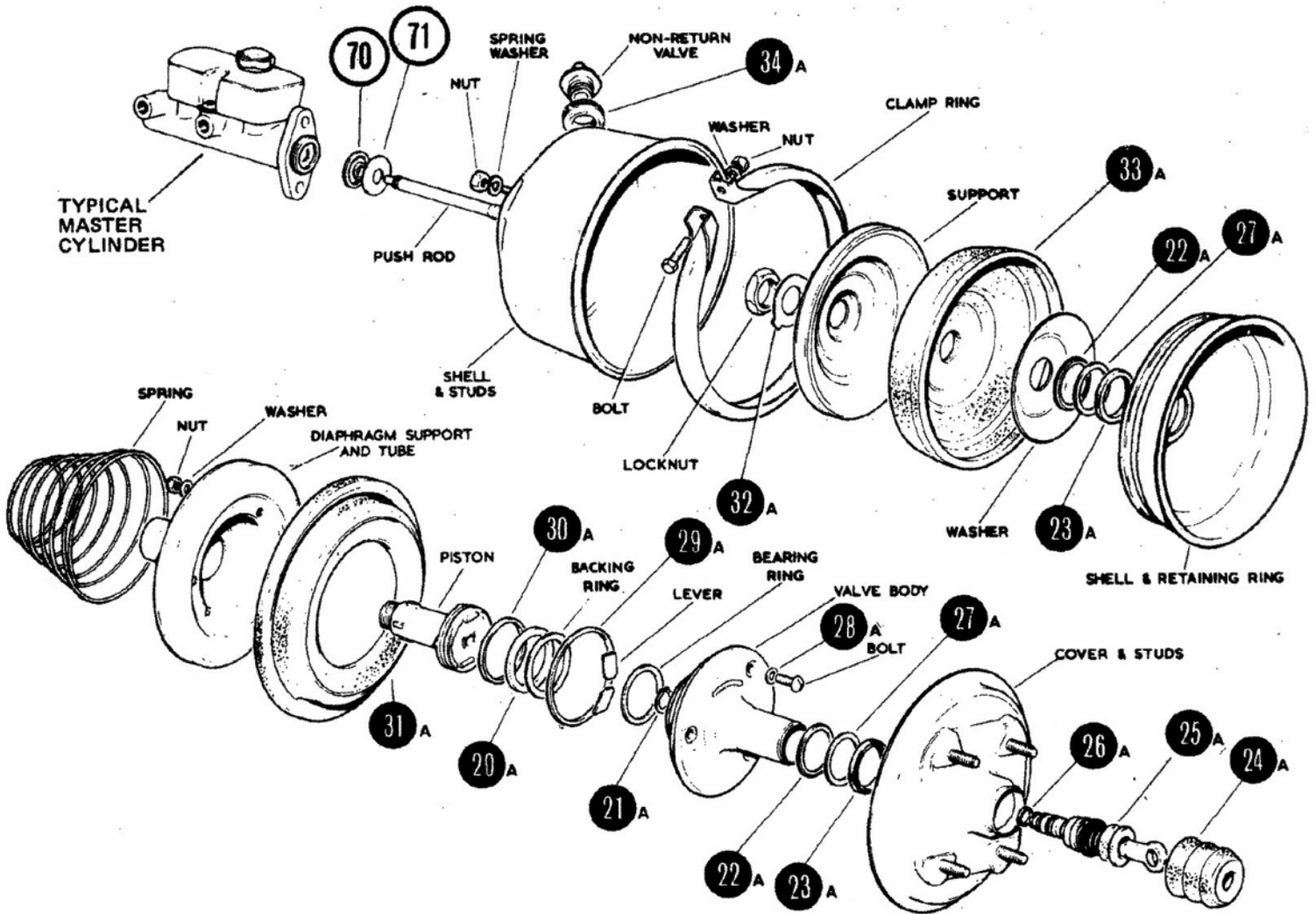
Ref. Description	SSB72588 Type 28	SSB72594 Type 38	SSB72597 Type 38	SSB72653 Type 50	SSB72664 Type 38	SSB72670 Type 50	SSB72676 Type 38
●A MAJOR REPAIR KIT containing:	SSB80050	SSB72595	SSB72599	SSB72649	SSB72663	SSB72665	SSB72656
20 Valve Mount	3865-733	3865-733	3865-733	3865-733	3865-733	3865-733	3865-733
21 Reaction Disc	3841-721	3841-721	3841-721	3841-721	3841-721	3841-721	3841-721
22 Boot	3815-724	3815-724	3815-724	3815-724	3815-724	3815-724	3815-724
23 Filter	3256-214	3256-214	3256-214	3256-214	3256-214	3256-214	3256-214
24 Valve Rod & Plunger	4316-633	4316-621	4316-633	4316-621	4316-651	4316-633	4316-655
25 Bearing	3854-215	3854-215	3854-215	3854-215	3854-215	3854-215	3854-215
26 Diaphragm	3818-725	3818-729	3818-729	3818-415	3818-729	3818-415	3818-725
27 Retainer	3672-214	3672-214	3672-214	3672-214	3672-214	3672-214	3672-214
28 Cover Seal	3877-716	3877-716	3877-716	3877-716	3877-716	3877-716	3877-716
70 Seal	3812-722	3812-728	3812-753	3812-728	3812-753	3812-728	3812-746
71 Retainer	3663-415	3663-415	3663-415	3663-415	3663-415	3663-415	3663-418

Ref. Description	SSB72679 Type 50	SSB72683 Type 38	SSB72684 Type 38	SSB72687 Type 38	SSB72688 Type 38	SSB72695 Type 50	SSB80008 Type 28
●A MAJOR REPAIR KIT containing:	SSB72680	SSB72682	SSB72681	SSB72686	SSB72686	SSB72694	SSB80035
20 Valve Mount	3865-733	3865-733	3865-733	3865-733	3865-733	3865-733	3865-733
21 Reaction Disc	3841-721	3841-721	3841-721	3841-721	3841-721	3841-721	3841-721
22 Boot	3815-724	3815-724	3815-724	3815-724	3815-724	3815-724	3815-724
23 Filter	—	3256-214	—	3256-214	3256-214	—	—
24 Valve Rod & Plunger	4316-677	4316-655	4316-672	4316-673	4316-673	4316-682	4316-695
25 Bearing	3854-215	3854-215	3854-215	3854-215	3854-215	3854-215	3854-215
26 Diaphragm	3818-415	3818-729	3818-729	3818-729	3818-729	3818-415	3818-725
27 Retainer	3672-214	3672-214	3672-214	3672-214	3672-214	3672-214	3672-214
28 Cover Seal	3877-716	3877-716	3877-716	3877-716	3877-716	3877-716	3877-716
70 Seal	3812-746	3812-746	3812-746	3812-728	3812-728	3812-728	3812-746
71 Retainer	3663-418	3663-418	3663-421	3663-415	3663-415	3663-415	3663-418

VACUUM SERVO



● PARTS IN REPAIR KIT
 PIÈCE DANS NÉCESSAIRE
 DE RÉPARATION
 TEILE IM REPARATURSATZ
 PIEZAS EL NECESARIO
 DE REPARACIÓN



<p>70 71</p>	<p>IMPORTANT The following parts are not included in the Repair Kit and therefore must be ordered separately if required.</p> <p>Seal Retainer</p>	<p>IMPORTANT Les pièces suivantes ne sont pas comprises dans la trousse de réparation et, s'il y a lieu, devront donc être commandées séparément.</p> <p>Joint Piece de fixation</p>	<p>WICHTIG! Die folgenden Teile sind in den Reparaturkästen nicht eingeschlossen und müssen deshalb, falls sie benötigt werden, getrennt bestellt werden.</p> <p>Dichtung Haltstück</p>	<p>IMPORTANTE Las piezas siguientes no se incluyen en el juego de reparaciones y por lo tanto deben solicitarse por separado caso de necesitarse.</p> <p>Junta Retenedor</p>
------------------	---	---	--	---

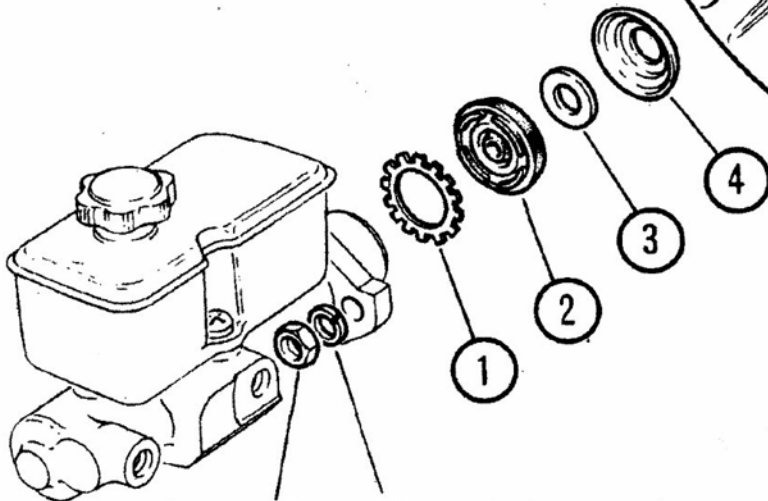
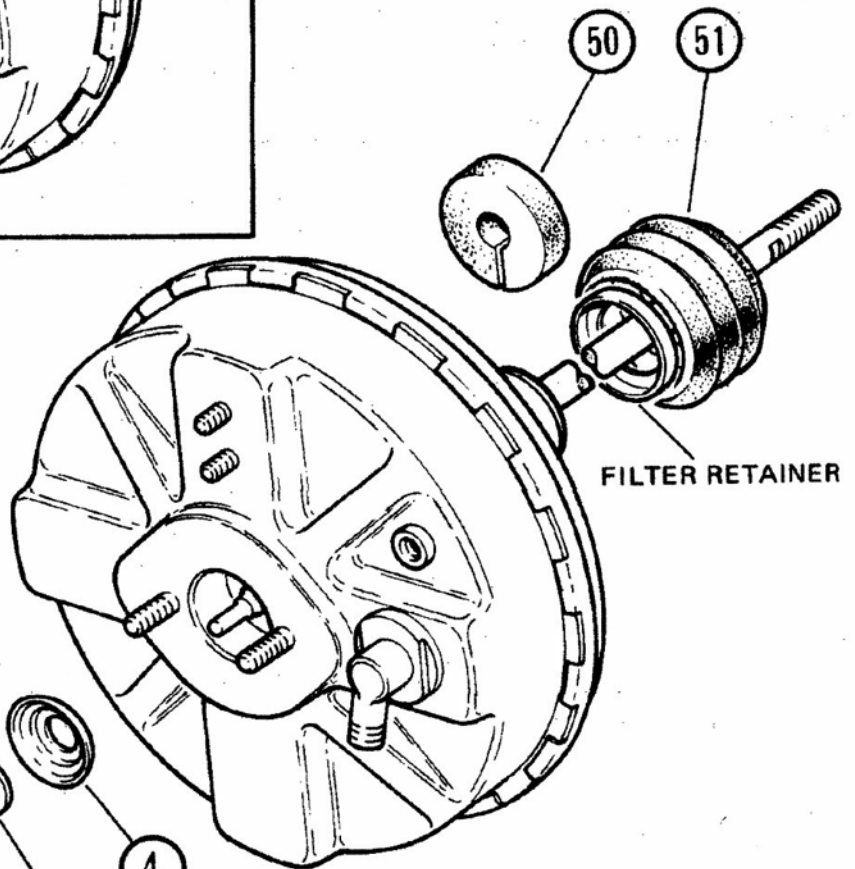
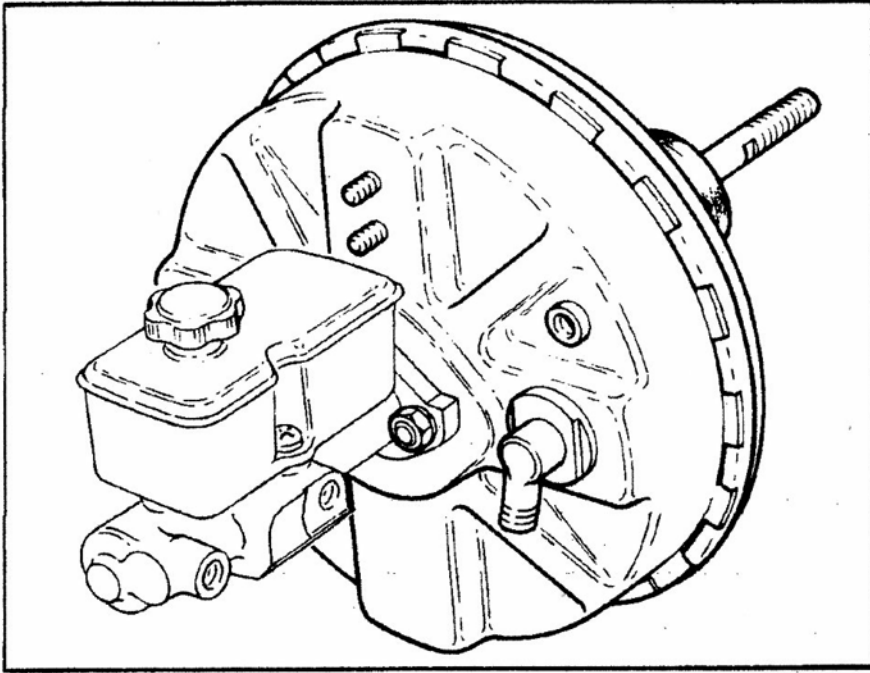
VACUUM SERVO

SSB80041
Type 2/50

Ref. Description

●A	MAJOR REPAIR KIT	SSB80044
	containing:	
20	Reaction Ring	3851-728
21	Circlip	K29204
22	Retainer (2)	3672-214
23	Seal (2)	3877-716
24	Boot	3815-724
25	Valve Rod and Plunger	4316-670
26	Seal	3855-729
27	Bearing (2)	3854-215
28	Fibre Washer	KL46106
29	Seal	3855-922
30	Seal	3855-923
31	Diaphragm (Rear)	3818-735
32	Lock Washer	3618-820
33	Diaphragm (Front)	3818-736
34	Valve Mount	3865-733
70	Seal	3875-725
71	Retainer	3663-425

VACUUM SERVO



NUT SPRING WASHER

IMPORTANT
The following parts are not included in the Repair Kit and therefore must be ordered separately if required.

IMPORTANT
Les pièces suivantes ne sont pas comprises dans la trousse de réparation et, s'il y a lieu, devrout donc être commandées séparément.
Filtre
Capuchen

WICHTIG!
Die folgenden Teile sind in den Reparaturkästen nicht eingeschlossen und müssen deshalb, falls sie benötigt werden, getrennt bestellt werden.
Filter
Schutzkappe

IMPORTANTE
Las piezas siguientes no se incluyen en el juego de reparaciones y por lo tanto deben solicitarse por separado caso de necesitarse.
Filtro
Guardapolvo

50
51

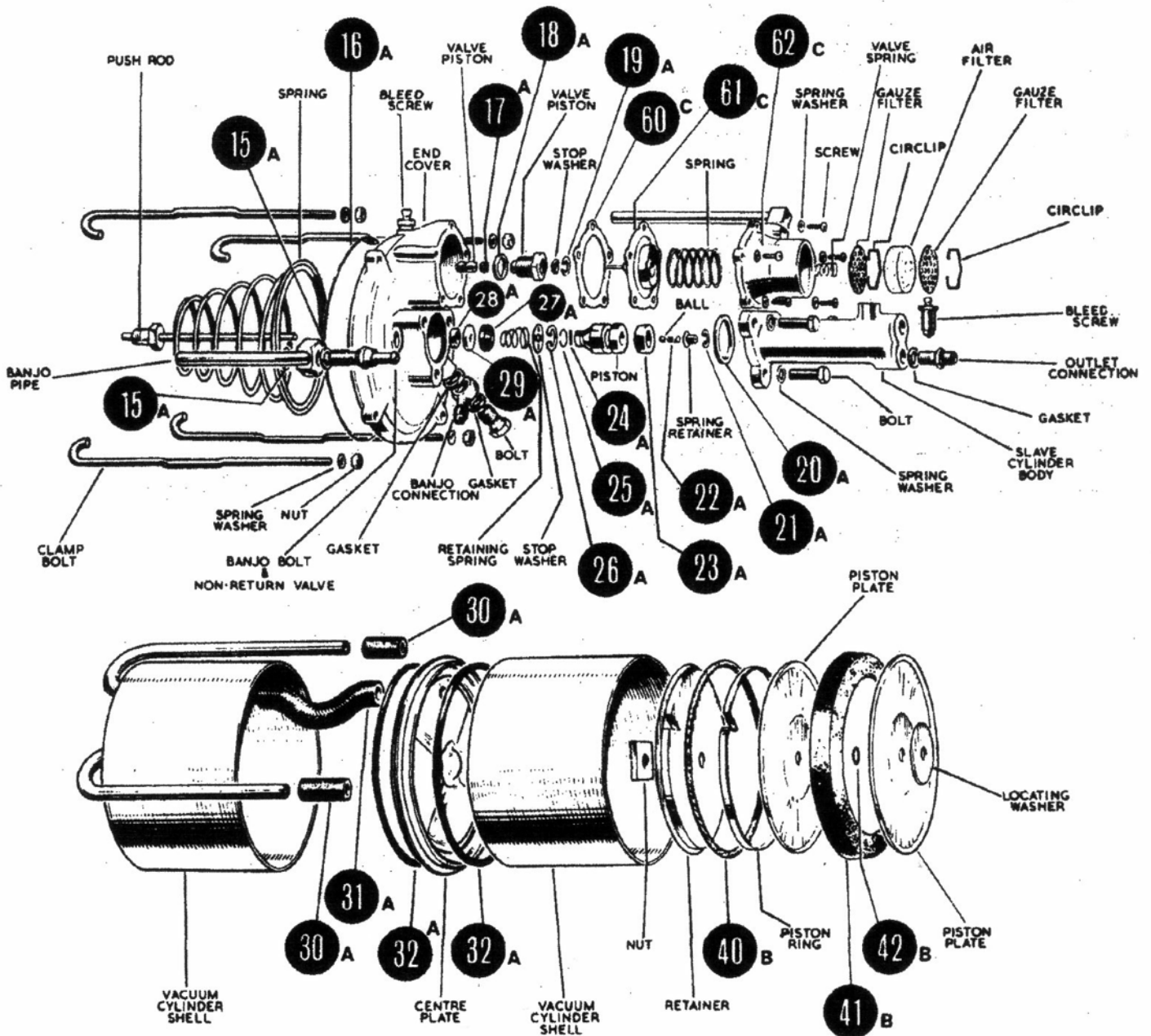
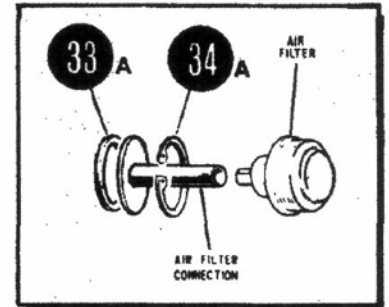
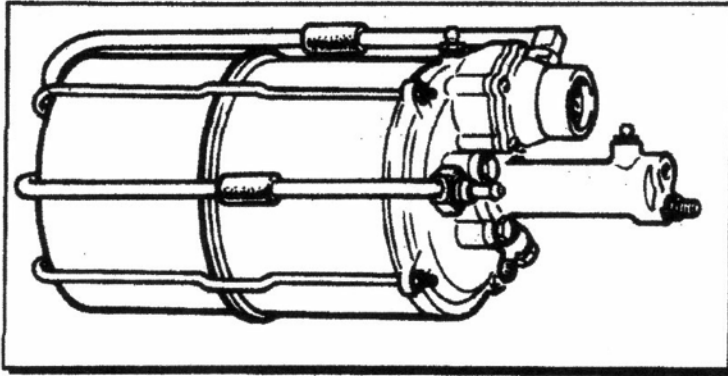
Filter
Boot

VACUUM SERVO**706**

<i>Ref. Description</i>	4258-924 Type 65LR	4258-929 Type 65LR
VACUUM SEAL & RETAINER KIT containing:	SSB75769	SSB75769
1 Retainer	3672-220	3672-220
2 Seal	3875-725	3875-725
3 Washer	3852-253	3852-253
4 Retainer	3663-425	3663-425
50 Filter	3256-214	3256-214
51 Boot	3815-724	3815-724

VACUUM SERVO

792

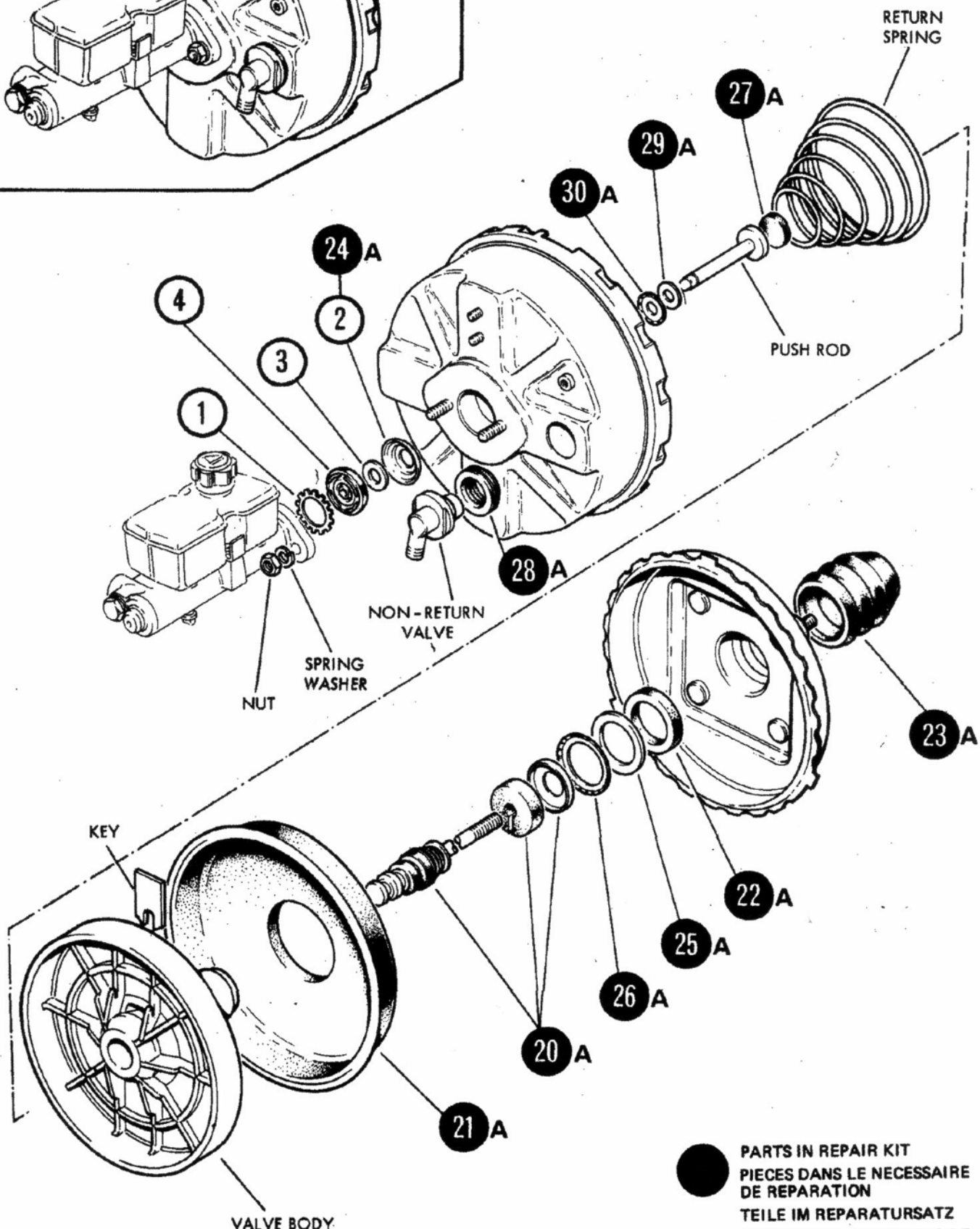
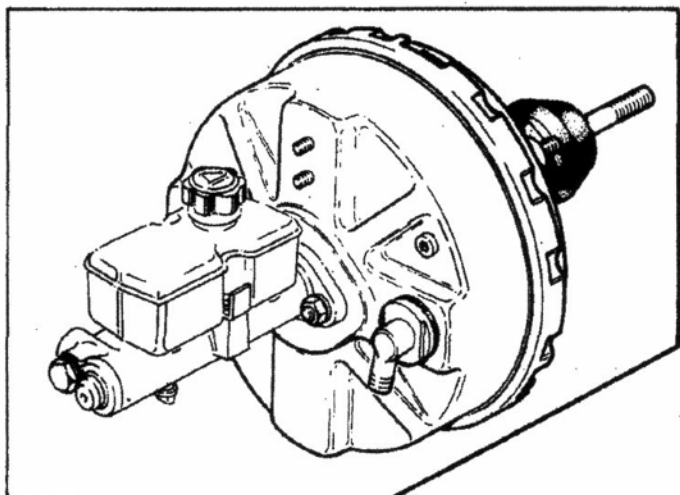


● PARTS IN REPAIR KIT
 PIÈCE DANS NÉCESSAIRE
 DE RÉPARATION
 TEILE IM REPARATURSATZ
 PIEZAS EL NECESARIO
 DE REPARACIÓN

VACUUM SERVO

<i>Ref.</i>	<i>Description</i>	4258-916 Type 65LR	4258-919 Type 65LR
	VACUUM SEAL & RETAINER KIT containing:	SSB75769	SSB75769
1	Retainer	3672-220	3672-220
2	Seal	3875-725	3875-725
3	Washer	3852-253	3852-253
4	Retainer	3663-425	3663-425
50	Filter	3256-214	3256-214
51	Boot	3815-724	3815-724
52	Valve	3852-247	3852-247

VACUUM SERVO



● PARTS IN REPAIR KIT
 PIÈCES DANS LE NECESSAIRE DE REPARATION
 TEILE IM REPARATURSATZ
 PIEZAS EN EL NECESARIO DE REPARACION

VACUUM SERVO

4258-565
Type 50

Ref. Description

●A	Major Repair Kit Containing	SSB80038
20	Valve Assembly	4316-691*
21	Diaphragm	3818-415
22	Seal	3877-716
23	Boot	3815-724
24	Seal	3875-725
25	Bearing	3864-215
26	Retainer	3672-214
27	Reaction Disc	3841-721
28	Valve Mount	3865-733
29	Shim (5)	3511-252
30	Retainer	3672-215

Vacuum Seal &
Retainer Kit, containing

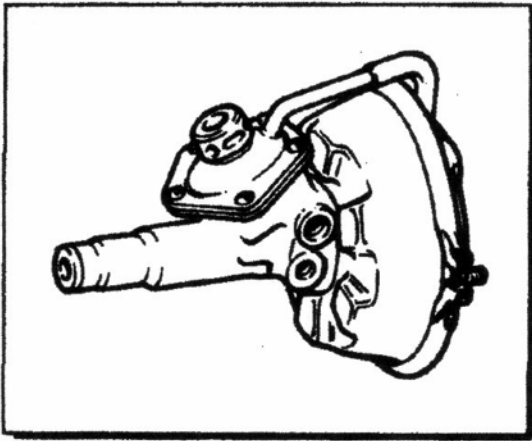
SSB75769

1	Retainer	3672-220
2	Seal	3875-725
3	Washer	3852-253
4	Retainer	3663-425

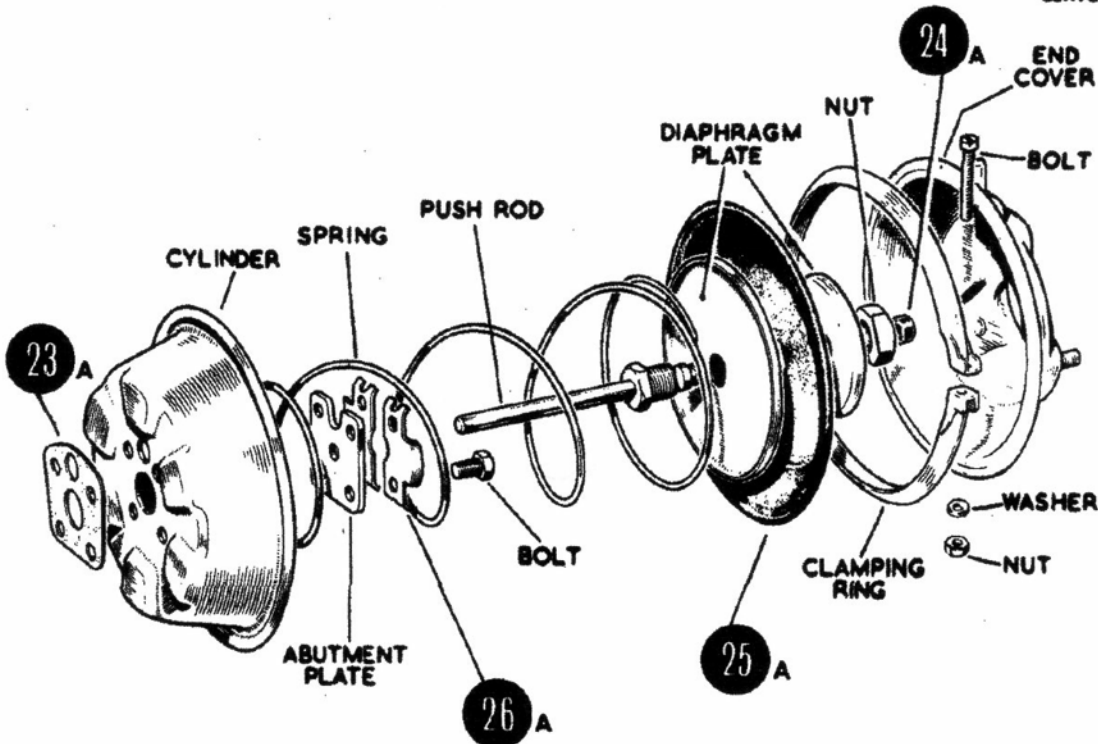
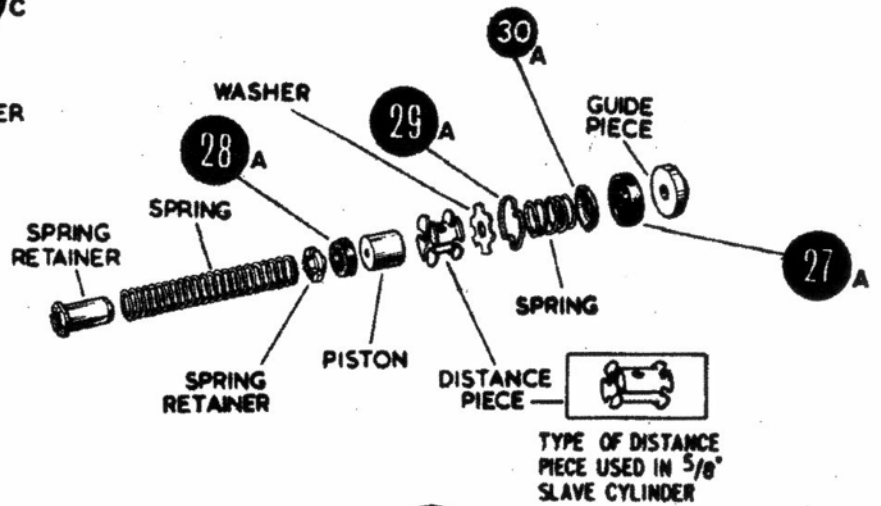
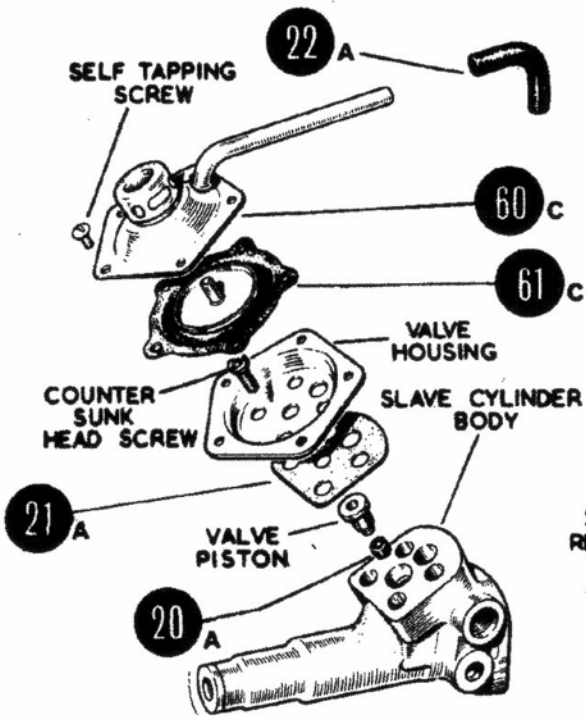
NOTE. *This Assembly contains filter 3256-214 which can be ordered separately if required.

VACUUM SERVO

741



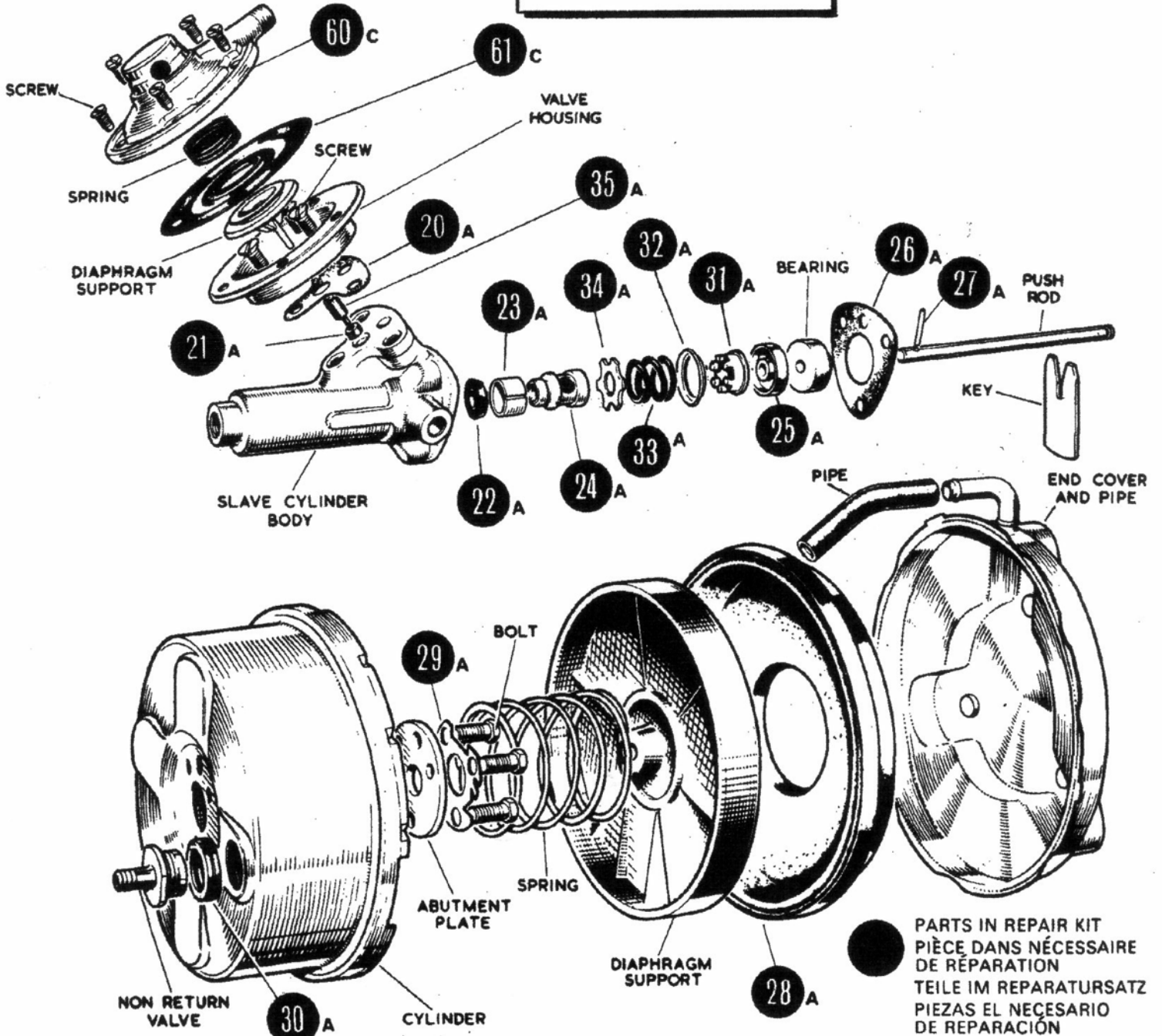
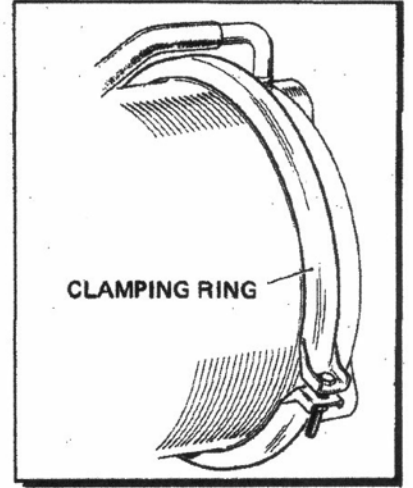
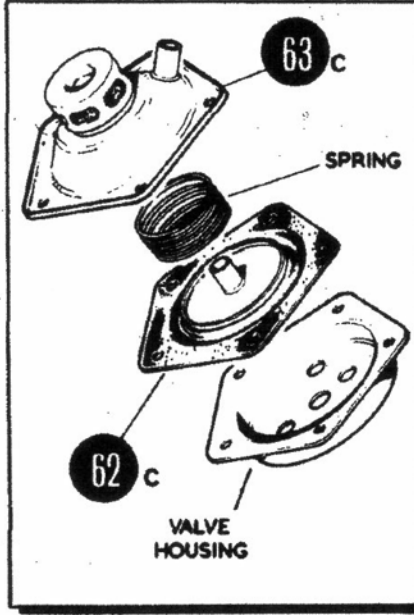
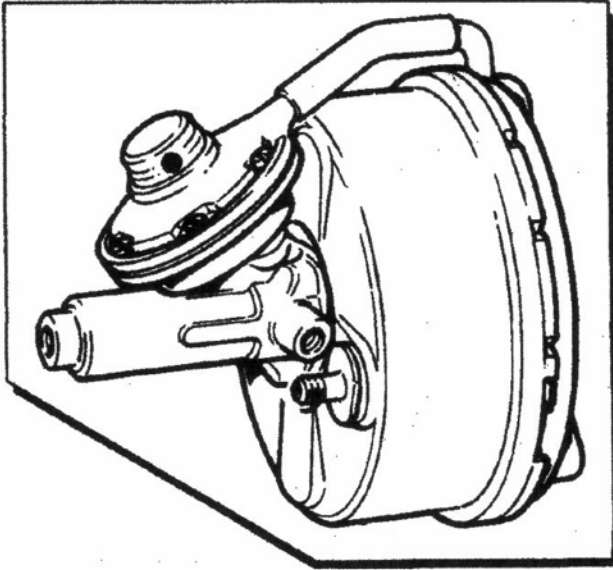
● PARTS IN REPAIR KIT
 PIÈCE DANS NÉCESSAIRE
 DE RÉPARATION
 TEILE IM REPARATURSATZ
 PIEZAS EL NECESARIO
 DE REPARACIÓN



VACUUM SERVO

Ref	Description	111493 5½ ins 140 mm	112758 5½ ins 140 mm	112768 5½ ins 140 mm	4257-087 5½ ins 140 mm	4257-094 5½ ins 140 mm
●A	MAJOR REPAIR KIT containing:	SSB1036	SSB1001	SSB1005	SSB1006	SSB1006
20	Cup	3862-439	3862-439	3862-439	87143	87143
21	Gasket	105601	105601	105601	105601	105601
22	Elbow	100983	100983	100983	100983	100983
23	Gasket	32737	32737	32737	32737	32737
24	Buffer	106646	106646	106646	106646	106646
25	Diaphragm	100952	100952	100952	100952	100952
26	Locking Plate (2)	82454	82454	82454	82454	82454
27	Push Rod Seal	85946	98677	98677	85946	85946
28	Cup	92328	94713	109833	92328	92328
29	Circlip	113067	K29109	K29109	113067	113067
30	Cup Spreader	90860	99905	99905	90860	90860
●C	AIR CONTROL VALVE KIT containing:	SSB1002	SSB1002	SSB1004	SSB1002	SSB1002
60	Valve Cover and Filter	111513	111513	112758	111513	111513
61	Spindle and Diaphragm	105820	105820	105820	105820	105820

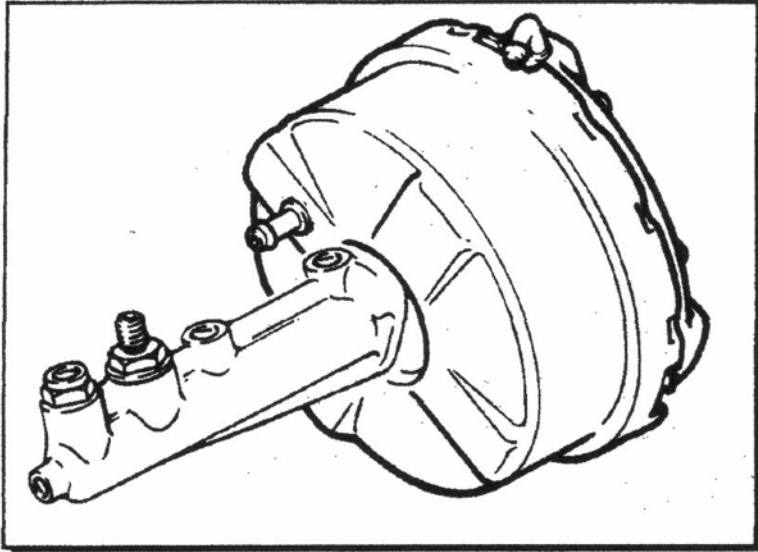
VACUUM SERVO



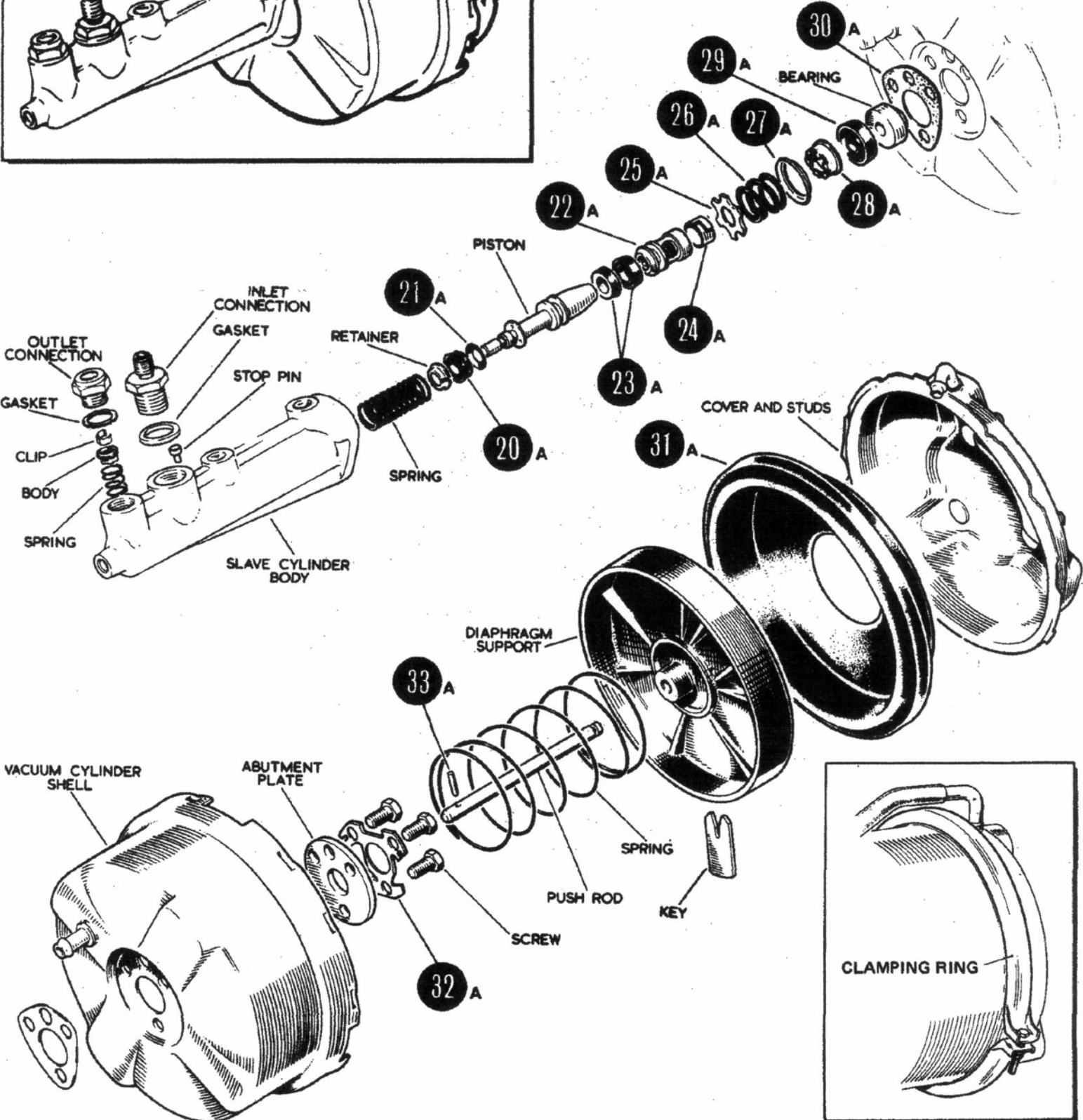
VACUUM SERVO

Ref. Description	SSB80022 Type 6	4257-792 Type 6	4257-793 Type 6	4257-803 Type 6	4257-809 Type 6	4257-810 Type 6	4257-812 Type 6
●A MAJOR REPAIR KIT containing:	SSB1066	SSB1061	SSB1067	SSB1067	SSB1067	SSB1073	SSB1067
20 Gasket	3884-230	3884-230	3884-230	3884-230	3884-230	3884-230	3884-230
21 Cup	87143	3865-411 (2)	3865-411 (2)	3865-411 (2)	3865-411 (2)	3865-411 (2)	3865-411 (2)
22 Seal	3871-448	100977	3871-439	3871-439	3871-439	3871-448	3871-439
23 Retaining Clip	3866-221	3866-220	3866-222	3866-222	3866-222	3866-221	3866-222
24 Piston	4271-417	4271-311	4272-425	4272-425	4272-425	4271-417	4272-425
25 Cup	98677	98677	98677	98677	98677	98677	98677
26 Gasket	3882-237	3882-237	3882-237	3882-237	3882-237	3882-237	3882-237
27 Pin	3413-250	25846	3413-249	3413-249	3413-249	3413-250	3413-249
28 Diaphragm	3818-412	3818-412	3818-412	3818-412	3818-412	3818-412	3818-412
29 Locking Plate	3681-714	3681-714	3681-714	3681-714	3681-714	3681-714	3681-714
30 Valve Mount	3865-733	3865-733	3865-733	3865-733	3865-733	3865-733	3865-733
31 Spacer	3866-223	3866-223	3866-223	3866-223	3866-223	3866-223	3866-223
32 Cup Spreader	99905	3661-431	3661-431	3661-431	3661-431	3661-431	3661-431
33 Spring	99904	3113-283	3113-283	3113-283	3113-283	3113-283	3113-283
34 Washer	3525-257	3525-257	3525-257	3525-257	3525-257	3525-257	3525-257
35 Valve Piston	—	3261-229	3261-229	3261-229	3261-229	3261-229	3261-229
●C AIR CONTROL VALVE KIT containing:	SSB1032	SSB1032	SSB1032	SSB1025	SSB1025	SSB1032	SSB1032
60 Valve Cover and Filter	4316-638	4316-638	4316-638	—	—	4316-638	4316-638
61 Diaphragm	3818-407	3818-407	3818-407	—	—	3818-407	3818-407
62 Diaphragm	—	—	—	105820	105820	—	—
63 Valve Cover and Filter	—	—	—	4316-620	4316-620	—	—
Ref. Description	4257-813 Type 6	4257-814 Type 6	4257-818 Type 6	4257-821 Type 6	4257-829 Type 6		
●A MAJOR REPAIR KIT containing:	SSB1073	SSB1066	SSB1073	SSB1074	SSB1076		
20 Gasket	3884-230	3884-230	3884-230	3884-230	3884-230		
21 Cup	3865-411 (2)	87143	3865-411 (2)	3865-411 (2)	87143		
22 Seal	3871-448	3871-448	3871-448	3871-439	100977		
23 Retaining Clip	3866-221	3866-221	3866-221	3866-222	3866-220		
24 Piston	4271-417	4271-417	4271-417	4272-425	4271-311		
25 Cup	98677	98677	98677	98677	98677		
26 Gasket	3882-237	3882-237	3882-237	3882-237	3882-237		
27 Pin	3413-250	3413-250	3413-250	3413-249	25846		
28 Diaphragm	3818-412	3818-412	3818-412	3818-412	3818-412		
29 Locking Plate	3681-714	3681-714	3681-714	3681-714	3681-714		
30 Valve Mount	3865-733	3865-733	3865-733	3865-733	3865-733		
31 Spacer	—	3866-223	3866-223	3866-223	3866-223		
32 Cup Spreader	99905	99905	99905	3661-431	3661-431		
33 Spring	99904	99904	99904	3113-283	3113-283		
34 Washer	3525-257	3525-257	3525-257	3525-257	3525-257		
35 Valve Piston	3261-229	—	3261-229	3261-229	3261-229		
●C AIR CONTROL VALVE KIT containing:	SSB1032	SSB1032	SSB1032	SSB1032	SSB1032		
60 Valve Cover and Filter	4316-638	4316-638	4316-638	4316-638	4316-638		
61 Diaphragm	3818-407	3818-407	3818-407	3818-407	3818-407		
62 Diaphragm	—	—	—	—	—		
63 Valve Cover and Filter	—	—	—	—	—		

VACUUM SERVO



● PARTS IN REPAIR KIT
 PIÈCE DANS NÉCESSAIRE
 DE RÉPARATION
 TEILE IM REPARATURSATZ
 PIEZAS EL NECESARIO
 DE REPARACIÓN



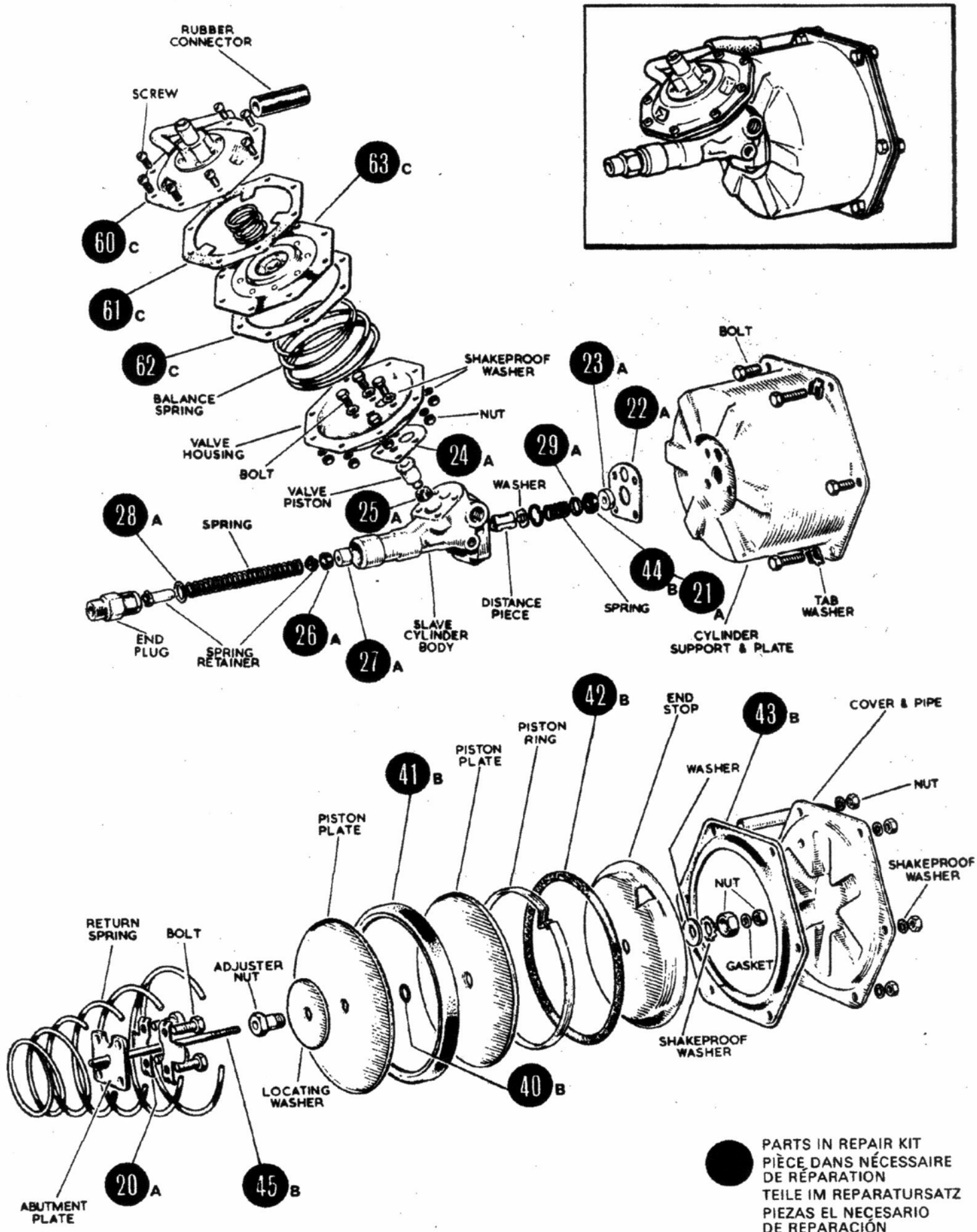
VACUUM SERVO

Ref.	Description	SSB72690 Type 8	4258-232 Type 7	4258-243 Type 7	4258-510 Type 8	4258-555 Type 8
●A	MAJOR REPAIR KIT	SSB1069	SSB1068	SSB1068	SSB1069	SSB1069
	containing:					
20	Seal	3871-452	3871-452	3871-452	3871-452	3871-452
21	Piston Washer	3641-418	3641-418	3641-418	3641-418	3641-418
22	Piston	4271-417	4271-417	4271-417	4271-417	4271-417
23	Cup (2)	3871-448	3871-448	3871-448	3871-448	3871-448
24	Retaining Clip	3866-221	3866-221	3866-221	3866-221	3866-221
25	Washer	3525-258	3525-258	3525-258	3525-258	3525-258
28	Spring	3113-285	3113-285	3113-285	3113-285	3113-285
27	Cup Spreader	3661-431	3661-431	3661-431	3661-431	3661-431
28	Spacer	3866-224	3866-224	3866-224	3866-224	3866-224
29	Seal	98677	98677	98677	98677	98677
30	Gasket	3882-237	3882-237	3882-237	3882-237	3882-237
31	Diaphragm	3818-415	3818-411	3818-411	3818-415	3818-415
32	Locking Plate	3681-714	3681-714	3681-714	3681-714	3681-714
33	Pin	3413-250	3413-250	3413-250	3413-250	3413-250

VACUUM SERVO

Ref.	Description	4258-503 Type B	4258-504 Type B
●A	MAJOR REPAIR KIT containing:	SSB1034	SSB1033
20	Gasket	32737	32737
21	Locking Plate	82454	82454
22	Piston	82601	82601
23	Gasket	88801	88801
24	Cup	90860	90860
25	Circlip	113067	113067
26	Gasket	KL44526	KL44526
27	Seal	85946	85946
28	Cup	92130	3862-425
29	Cup	92328	92328
30	Diaphragm	3818-415	3818-415
●C	AIR CONTROL VALVE KIT containing:	SSB1011	SSB1011
60	Gasket	88718	88718
61	Gasket	93737	93737
62	Filter	3256-218	3256-218
63	Washer	3853-225	3853-225
64	Valve & Cover	4316-611	4316-611
65	Diaphragm	93949	93949

VACUUM SERVO



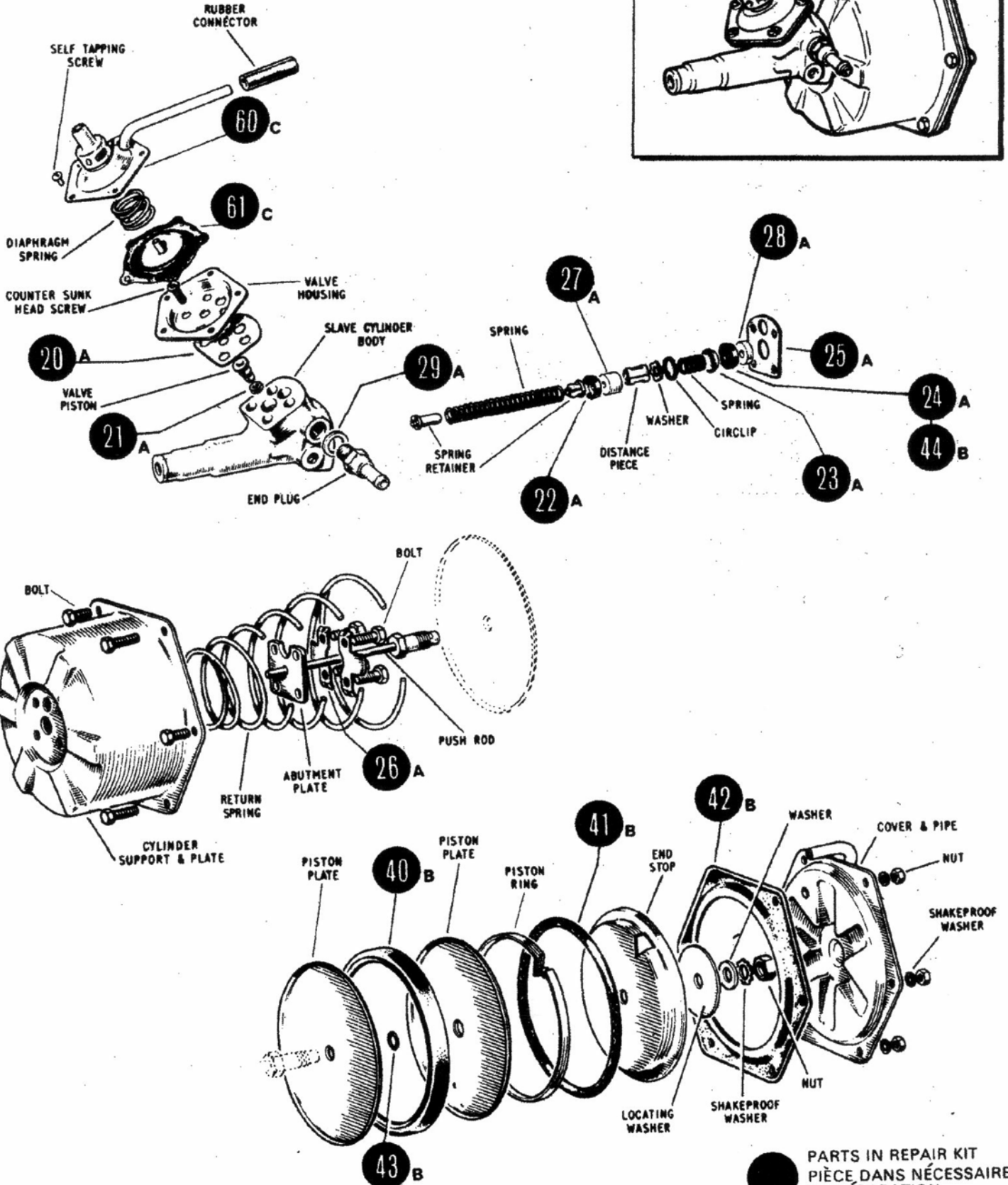
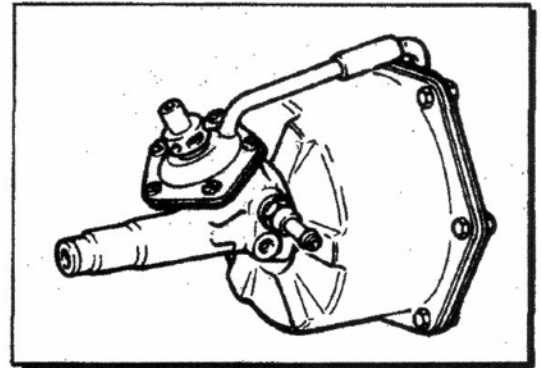
● PARTS IN REPAIR KIT
 PIÈCE DANS NÉCESSAIRE
 DE RÉPARATION
 TEILE IM REPARATURSATZ
 PIEZAS EL NECESARIO
 DE REPARACIÓN

VACUUM SERVO

771

Ref. Description	100626 6 7/8 ins 175 mm	4257-551 6 7/8 ins 175 mm	4257-552 6 7/8 ins 175 mm	4257-597 6 7/8 ins 175 mm	4257-716 6 7/8 ins 175 mm
● A MAJOR REPAIR KIT containing:	SSB72572	KL72548	KL72548	KL72562	KL72562
20 Locking Plate (2)	82454	82454	82454	82454	82454
21 Seal	98677	85946	85946	85946	85946
22 Gasket	32737	32737	32737	32737	32737
23 Spigot Plate	98678	32736	32736	—	—
24 Gasket	88801	88801	88801	88801	88801
25 Seal	3862-423	3862-423	3862-423	92130	92130
26 Cup	109833	92328	92328	92328	92328
27 Piston	98674	82601	82601	—	—
28 Gasket	—	KL44526	KL44526	KL44526	KL44526
29 Cup Spreader	—	90860	90860	90860	90860
● B PISTON PACKING REPAIR KIT containing:	SSB72577	KL72565	KL72565	KL72566	KL72566
40 Seal	25844	25844	25844	25844	25844
41 Seal	107419	107419	107419	107419	107419
42 Wick	25835/21-25	25835/21-25	25835/21-25	25835/21-25	25835/21-25
43 Seal	106213	106213	106213	106213	106213
44 Seal	98677	85946	85946	85946	85946
45 Push Rod	—	86753	86753	—	—
● C AIR CONTROL VALVE KIT containing:	SSB72534	KL72551	KL72551	KL72551	KL72551
60 Valve and Cover	88803	106176	106176	106176	106176
61 Gasket	93737	93737	93737	93737	93737
62 Gasket	88718	88718	88718	88718	88718
63 Diaphragm	93949	93949	93949	93949	93949

VACUUM SERVO



● PARTS IN REPAIR KIT
 PIÈCE DANS NÉCESSAIRE
 DE RÉPARATION
 TEILE IM REPARATURSATZ
 PIEZAS EL NECESARIO
 DE REPARACION

VACUUM SERVO

4257-625

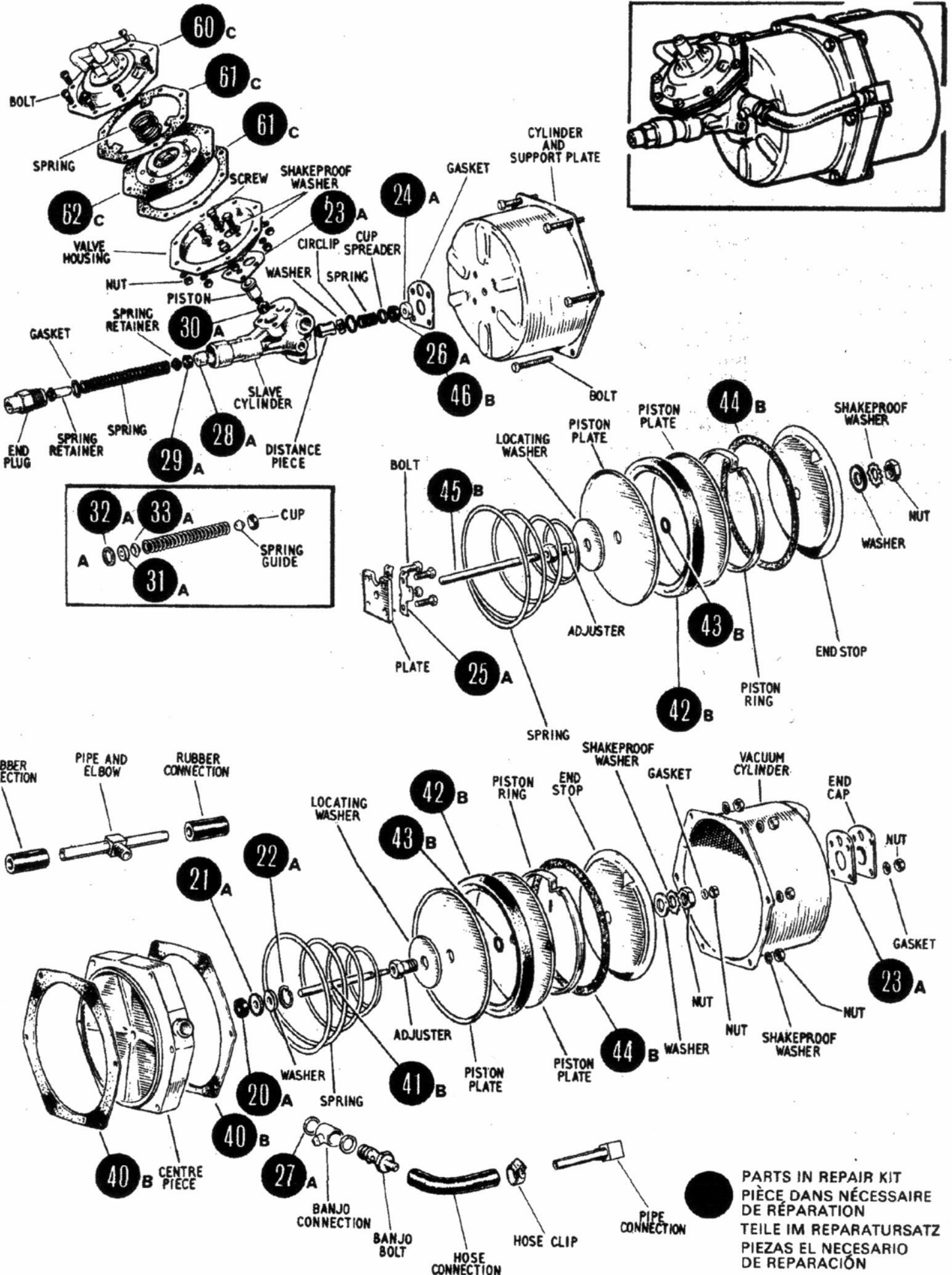
6 $\frac{1}{2}$ ins

175 mm

Ref. Description

●A	MAJOR REPAIR KIT	SSB72576
	containing:	
20	Gasket	88801
21	Cup	92130
22	Cup	109833
23	Seal Spreader	99905
24	Seal	98677
25	Gasket	32737
26	Locking Plate (2)	82454
27	Piston	98674
28	Spigot Plate	98678
29	Gasket	KL44537
●B	PISTON PACKING REPAIR KIT	SSB72577
	containing:	
40	Seal	107419
41	Wick	3886-309
42	Seal	106213
43	Seal	25844
44	Seal	98677
●C	AIR CONTROL VALVE KIT	SSB1004
	containing:	
60	Valve Cover and Filter	112758
61	Spindle and Diaphragm	105820

VACUUM SERVO



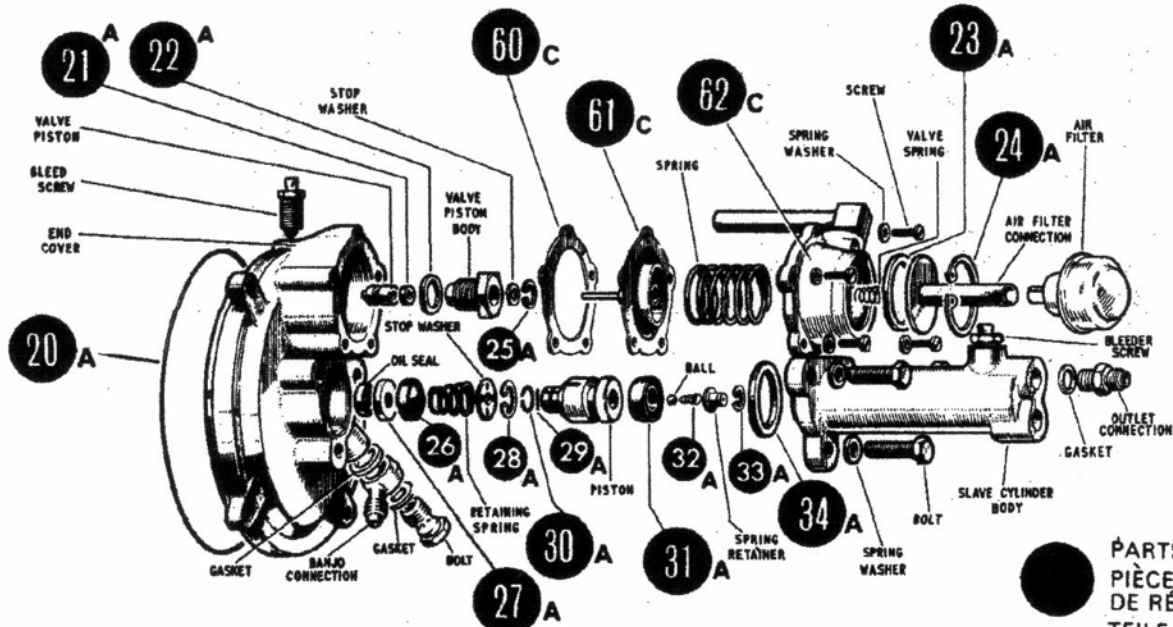
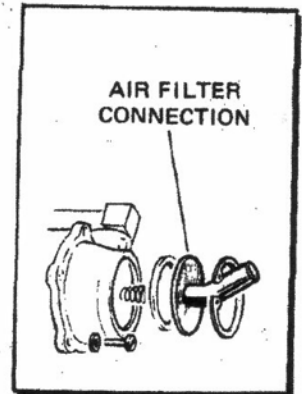
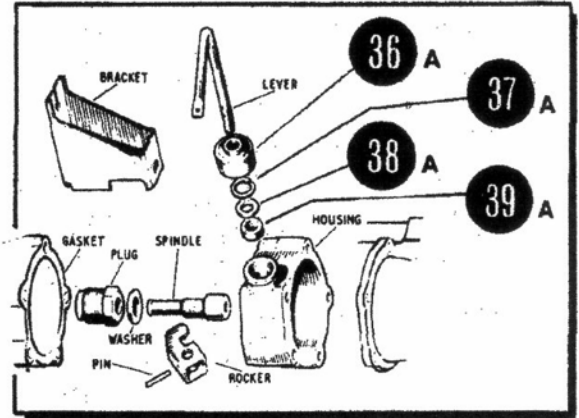
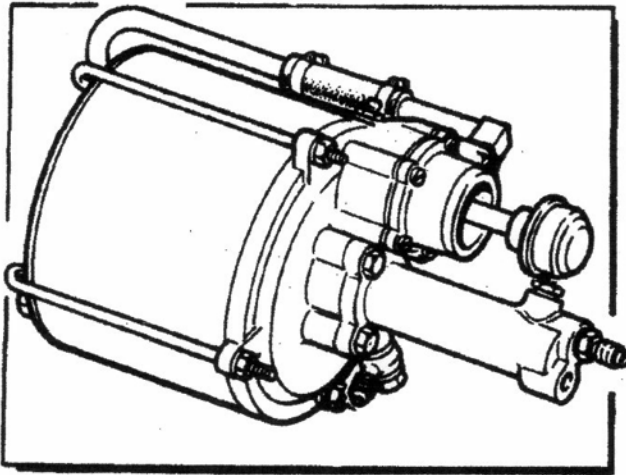
PARTS IN REPAIR KIT
 PIÈCE DANS NECESSAIRE
 DE RÉPARATION
 TEILE IM REPARATURSATZ
 PIEZAS EL NECESARIO
 DE REPARACIÓN

VACUUM SERVO

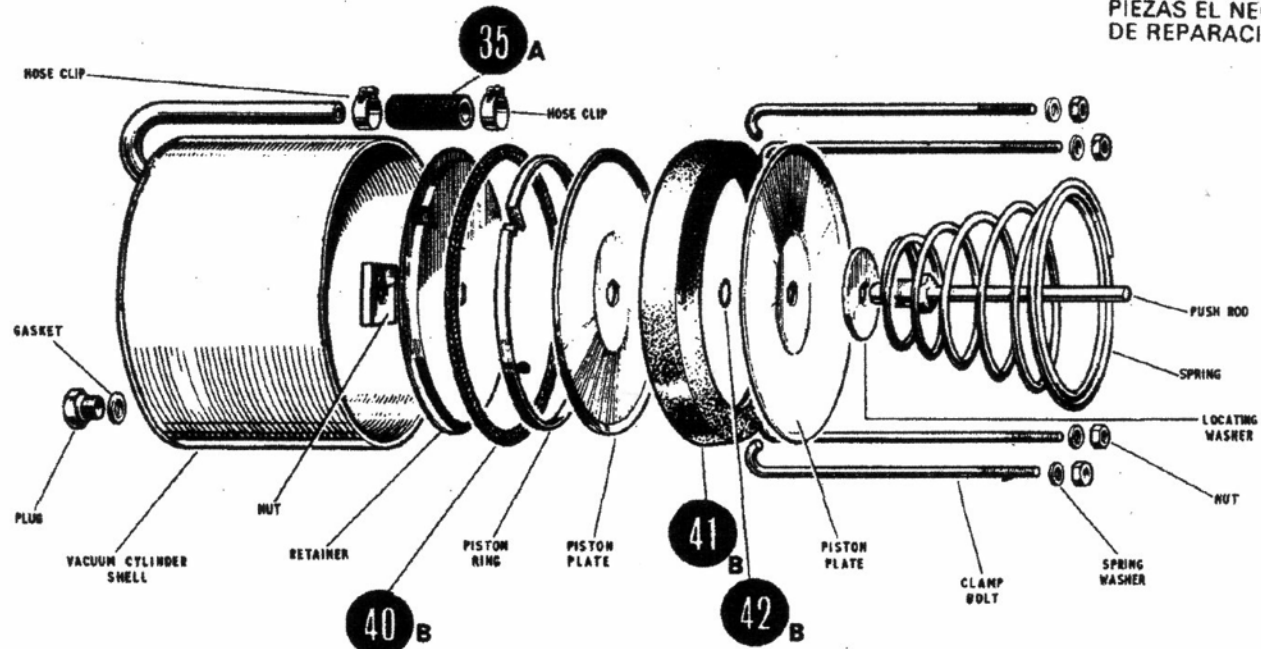
Ref. Description	90578 6 $\frac{1}{8}$ ins 175 mm	4257-567 6 $\frac{1}{8}$ ins 175 mm
●A MAJOR REPAIR KIT containing:	SSB72573	SSB72573
20 Oil Seal	90239	90239
21 Lubricator	90236	90236
22 Circlip	K29109	K29109
23 Gasket (2)	32737	32737
24 Spigot Plate	32736	32736
25 Locking Plate (2)	82454	82454
26 Seal	85946	85946
27 Gasket	KL44526	KL44526
28 Piston	82601	82601
29 Cup	92328	92328
30 Seal	3862-423	3862-423
31 Valve Washer	88721	88721
32 Gasket	88801	88801
33 Valve	88724	88724
●B PISTON PACKING REPAIR KIT containing:	KL72523	KL72523
40 Gasket	87842	87842
41 Push Rod	90235	90235
42 Seal	107419	107419
43 Seal	25844	25844
44 Wick	25835/21-25	25835/21-25
45 Push Rod	4114-052	4114-052
46 Seal	85946	85946
●C AIR CONTROL VALVE KIT containing:	KL72525	KL72525
60 Valve and Cover	90654	90654
61 Gasket (2)	88718	88718
62 Diaphragm	88709	88709

VACUUM SERVO

791



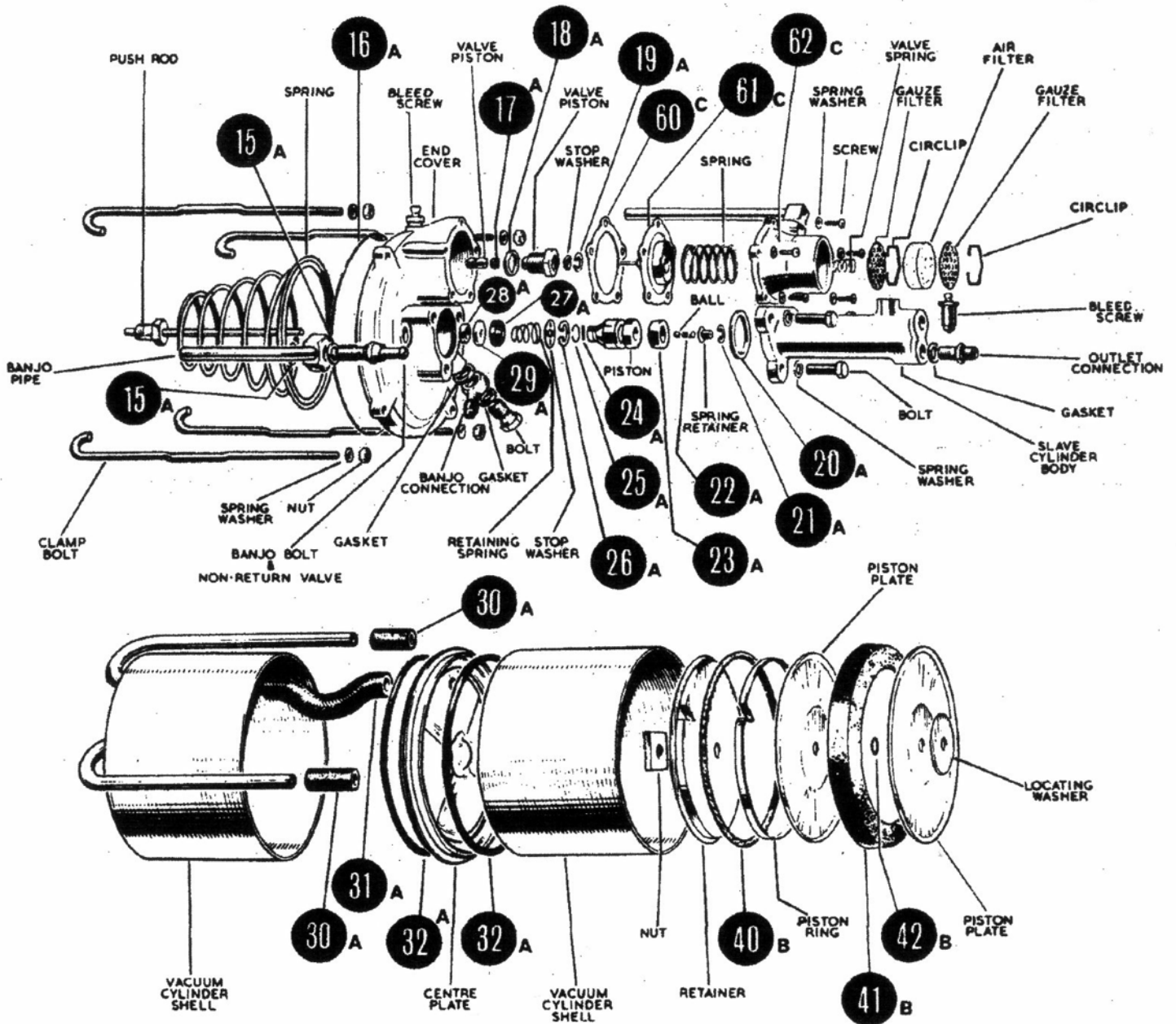
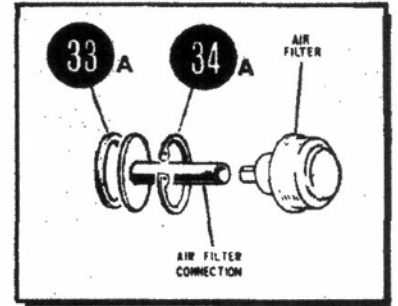
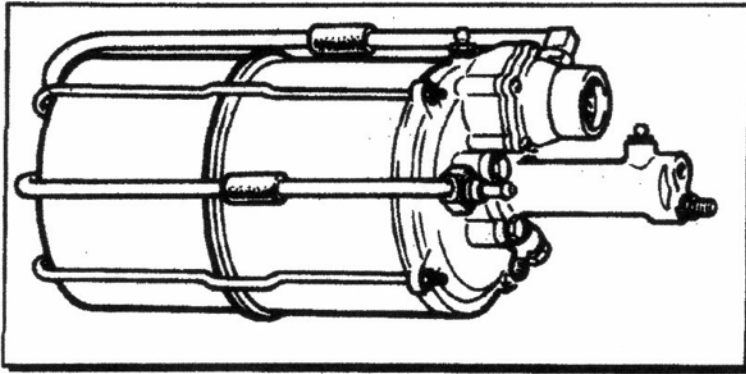
PARTS IN REPAIR KIT
 PIÈCE DANS NÉCESSAIRE
 DE RÉPARATION
 TEILE IM REPARATURSATZ
 PIEZAS EL NECESARIO
 DE REPARACIÓN



VACUUM SERVO

Ref. Description	KL72072 7½ ins 197 mm	4258-169 7½ ins 197 mm
●A MAJOR REPAIR KIT	KL71097	SSB1044
containing:		
20 Sealing Ring	3855-919	3855-919
21 Seal	28112	—
22 Gasket	KL44532	KL44532
23 Sealing Ring	25883	—
24 Circlip	K19724	—
25 Oil Seal	25823	25823
26 Cup	25825	25825
27 Washer	25824	25824
28 Circlip	K19716	K19716
29 Pin	25846	25846
30 Circlip	25860	25860
31 Cup	10220	97855
32 Spring	25829	25829
33 Circlip	25830	25830
34 Seal	3854-751	3854-751
35 Hose	84795	84795
36 Boot	—	3811-719
37 Circlip	—	K23702
38 Washer	—	K20805
39 Seal	—	3851-726
●B PISTON PACKING REPAIR KIT	KL71098	KL71098
containing:		
40 Wick	25835/24-00	25835/24-00
41 Piston Packing	107409	107409
42 Seal	25844	25844
●C AIR CONTROL VALVE KIT	KL71099	SSB1045
containing:		
60 Gasket	25874	25374
61 Diaphragm	25938	25938
62 Air Pipe, Elbow & End Cover	35454	4316-649

VACUUM SERVO



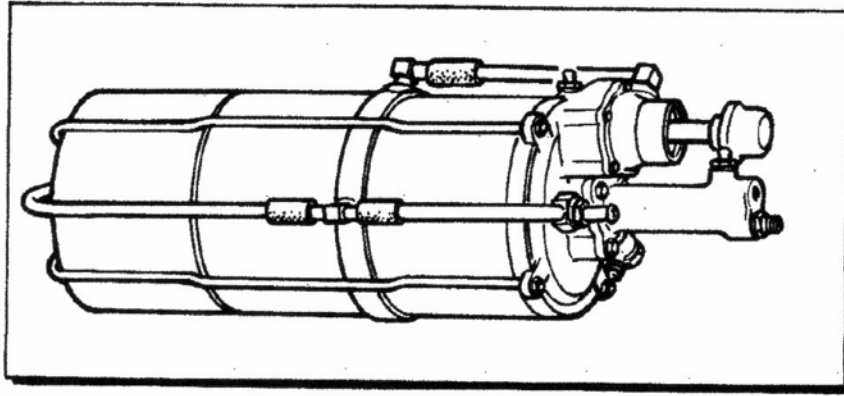
● PARTS IN REPAIR KIT
 PIÈCE DANS NÉCESSAIRE
 DE RÉPARATION
 TEILE IM REPARATURSATZ
 PIEZAS EL NECESARIO
 DE REPARACION

VACUUM SERVO

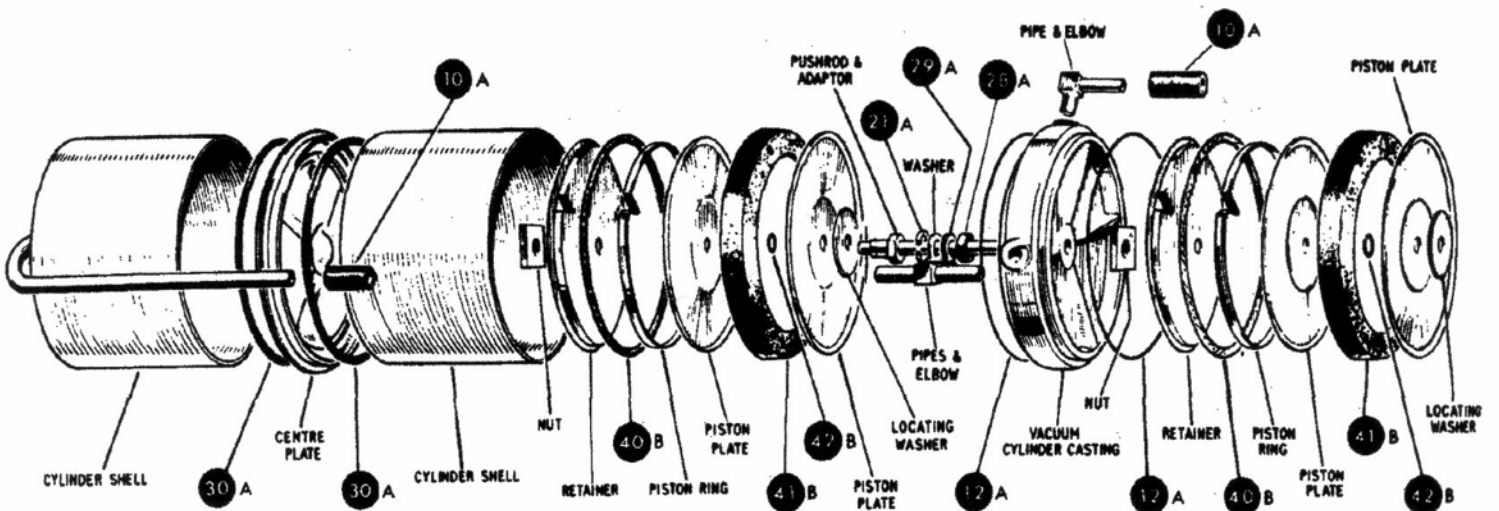
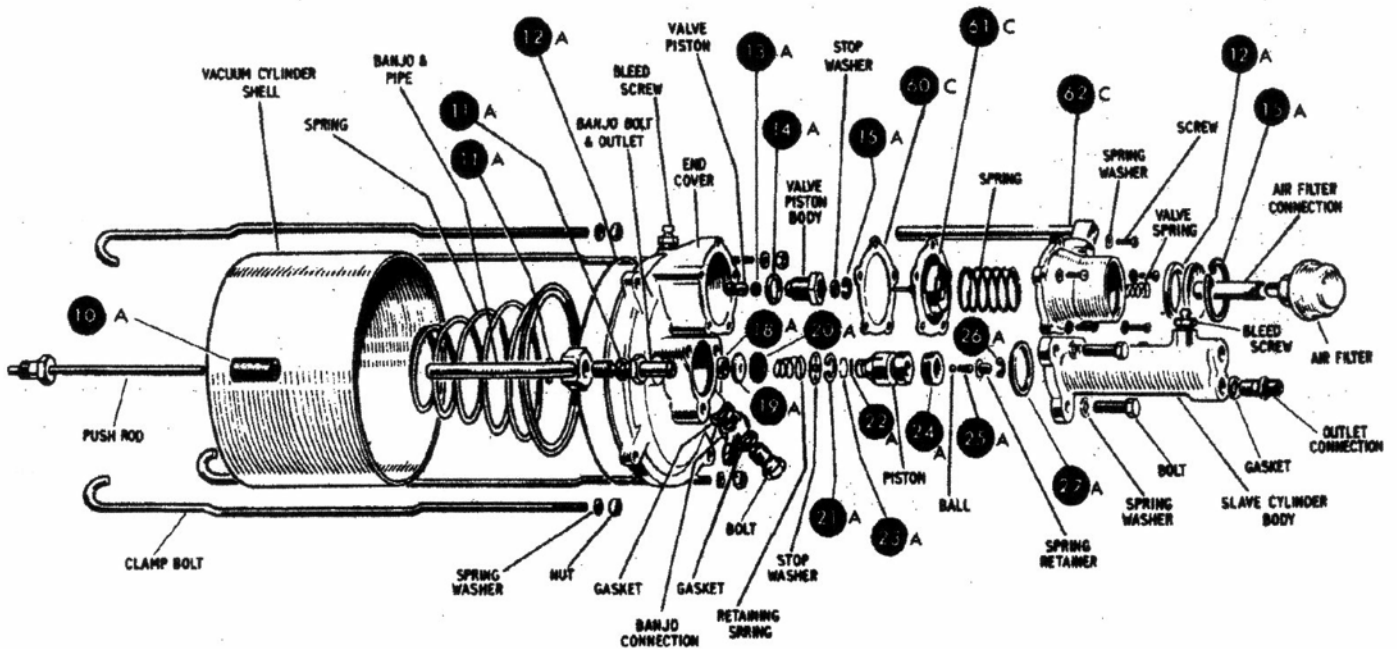
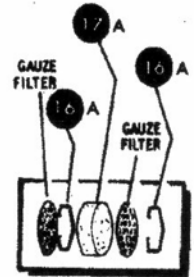
Ref.	Description	110548 7½ ins 197 mm
●A	MAJOR REPAIR KIT	SSB72058
	containing:	
15	Gasket (2)	KL44536
16	Sealing Ring	3855-919
17	Seal	28112
18	Gasket	KL44532
19	Circlip	K19703
20	Seal	3854-751
21	Circlip	25830
22	Spring	25829
23	Cup	97855
24	Pin	25846
25	Circlip	25880
26	Circlip	K19716
27	Cup	25825
28	Oil Seal	25823
29	Washer	25824
30	Hose (2)	84796
31	Hose	100640
32	Seal (2)	37070
33	Sealing Ring	25863
34	Circlip	K19724
●B	PISTON PACKING REPAIR KIT	KL71098
	containing:	
40	Wick	25835/24-00
41	Piston Packing	107409
42	Seal	25844
●C	AIR CONTROL VALVE KIT	KL72096
	containing:	
60	Gasket	25874
61	Diaphragm	25938
62	Airpipe, Elbow and End Cover	93797

VACUUM SERVO

796



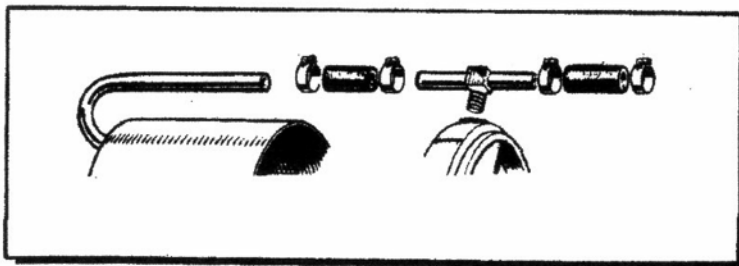
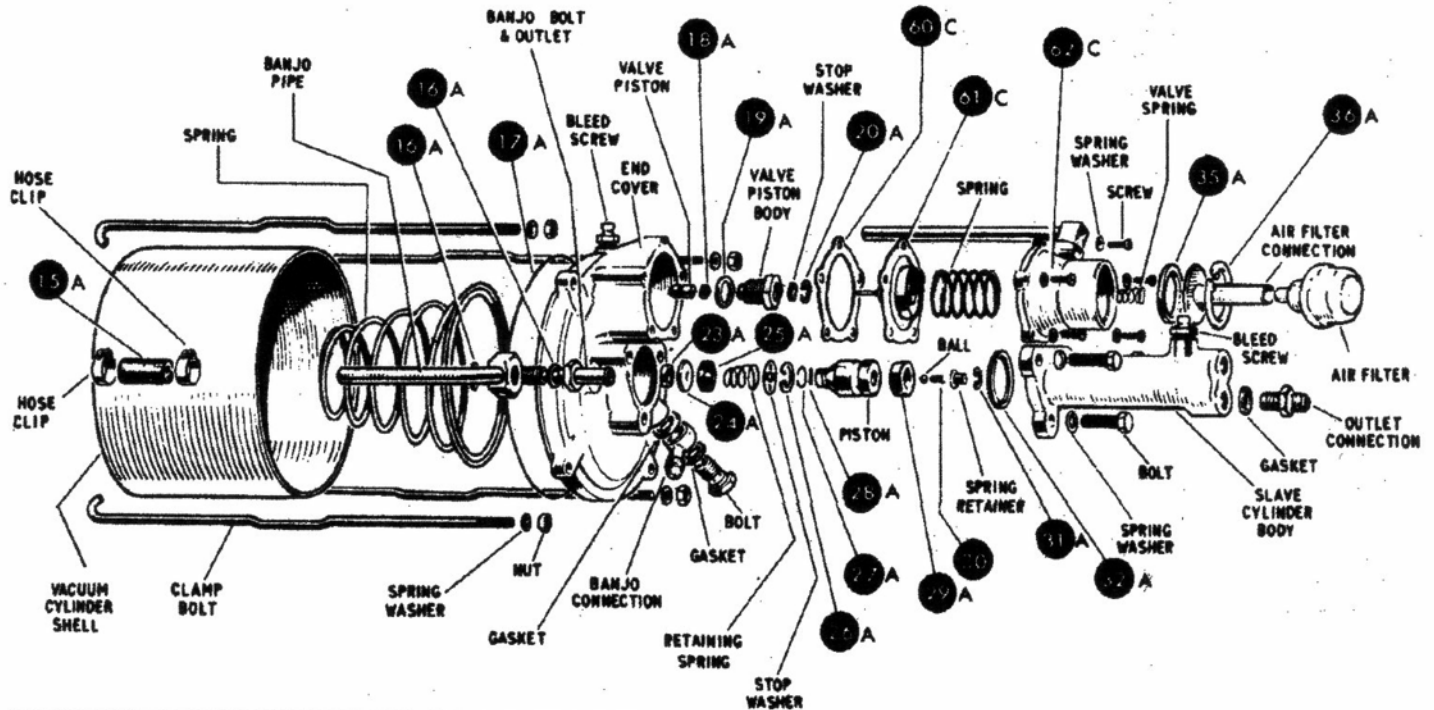
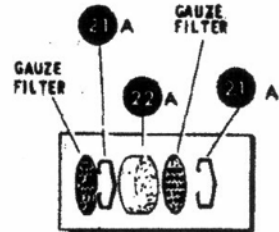
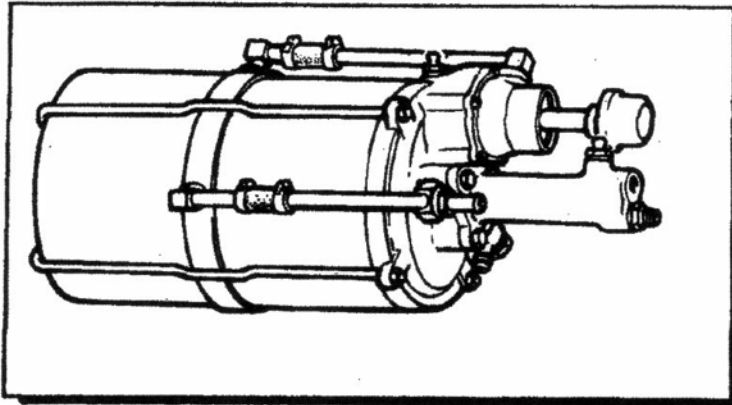
● PARTS IN REPAIR KIT
 PIÈCE DANS NÉCESSAIRE
 DE RÉPARATION
 TEILE IM REPARATURSATZ
 PIEZAS EL NECESARIO
 DE REPARACION



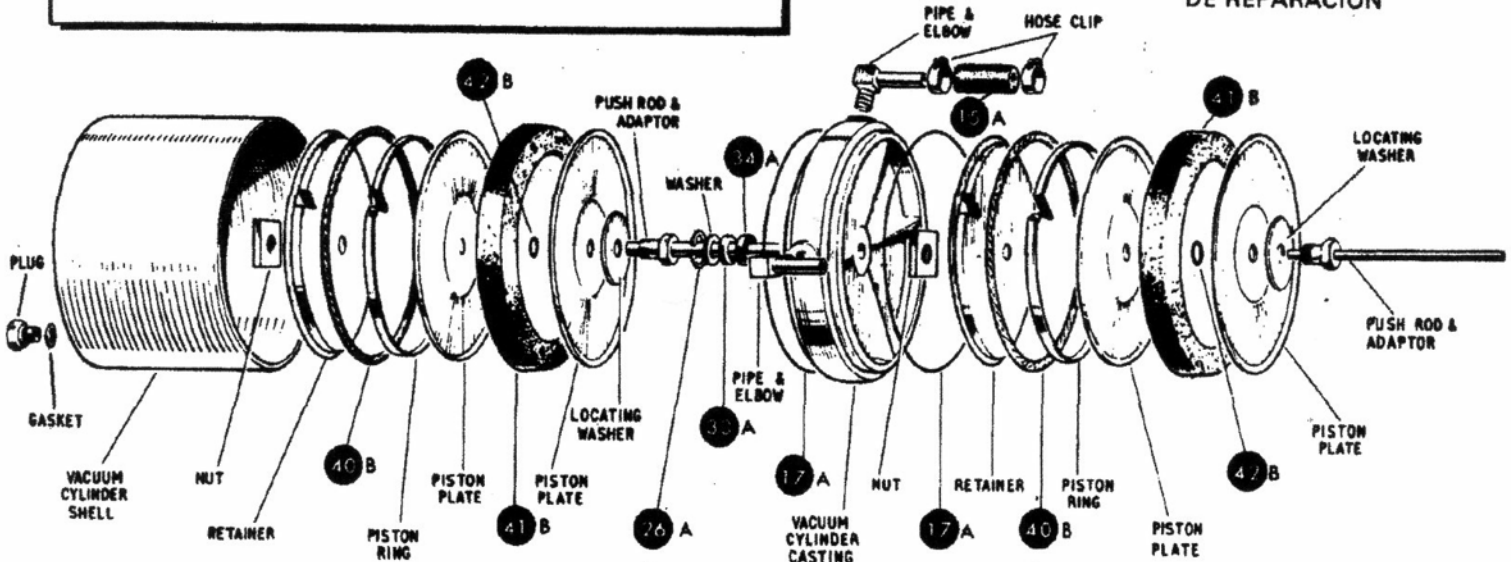
VACUUM SERVO

Ref. Description	97883 7½ ins 197 mm	99895 7½ ins 197 mm
●A MAJOR REPAIR KIT	KL72044	KL72049
containing:		
10 House (3)	84795	84795
11 Gasket (2)	KL44536	KL44536
12 Sealing Ring (3)	3855-919	3855-919
13 Seal	28112	28112
14 Gasket	KL44532	KL44532
15 Circlip	K19703	K19703
16 Circlip (2)	85953	85953
17 Air Filter	83451	83451
18 Oil Seal	25823	25823
19 Washer	25824	25824
20 Cup	25825	25825
21 Circlip (2)	K19716	K19716
22 Pin	25846	25846
23 Circlip	25860	25860
24 Cup	97855	10220
25 Spring	25829	25829
26 Circlip	25830	25830
27 Seal	3854-751	3854-751
28 Oil Seal	81879	81879
29 Felt Washer	85040	85040
30 Seal (2)	37070	37070
●B PISTON PACKING REPAIR KIT	KL72098	KL72098
containing:		
40 Wick	25835/24-00	25835/24-00
41 Piston Packing	107409	—
42 Seal	25844	25844
●C AIR CONTROL VALVE KIT	KL72099	KL72099
containing:		
60 Gasket	25874	25874
61 Diaphragm	25938	25938
62 Air Pipe, Elbow & End Cover	90557	90557

VACUUM SERVO



● PARTS IN REPAIR KIT
 PIÈCE DANS NÉCESSAIRE
 DE RÉPARATION
 TEILE IM REPARATURSATZ
 PIEZAS EL NECESARIO
 DE REPARACIÓN



VACUUM SERVO

Ref. Description	87230 7 $\frac{1}{2}$ ins 197 mm	102299 7 $\frac{1}{2}$ ins 197 mm	4258-159 7 $\frac{1}{2}$ ins 197 mm
●A MAJOR REPAIR KIT	KL72097	KL72048	SS81023
containing:			
15 Hose	84795	84795	84795
16 Gasket	KL44536	KL44536	KL44536
17 Sealing Ring (3)	3855-919	3855-919	3855-919
18 Seal	27977	28112	28112
19 Gasket	KL44532	KL44532	KL44532
20 Circlip	K19703	K19703	K29103
21 Circlip (2)	85953	—	85953
22 Air Filter	83451	—	83451
23 Oil Seal	25823	25823	25823
24 Washer	25824	25824	25824
25 Cup	84535	25825	25825
26 Circlip (2)	K19716	K19716	K19716
27 Circlip	25860	25860	25860
28 Pin	25846	25846	25846
29 Cup	10220	97855	97855
30 Spring	25829	25829	25829
31 Circlip	25830	25830	25830
32 Sealing Ring	3854-751	3854-751	3854-751
33 Felt Washer	85040	85040	85040
34 Oil Seal	81879	81879	81879
35 Sealing Ring	—	25863	—
36 Circlip	—	K19724	—
●B PISTON PACKING REPAIR KIT	KL72098	KL72098	KL72098
containing:			
40 Wick	25835/24-00	25835/24-00	25835/24-00
41 Piston Packing	107409	107409	107409
42 Seal	25844	25844	25844
●C AIR CONTROL VALVE KIT	KL72099	KL72096	KL72099
containing:			
60 Gasket	25874	25874	25874
61 Diaphragm	25938	25938	25938
62 Airpipe, Elbow & End Cover	90557	93797	90557